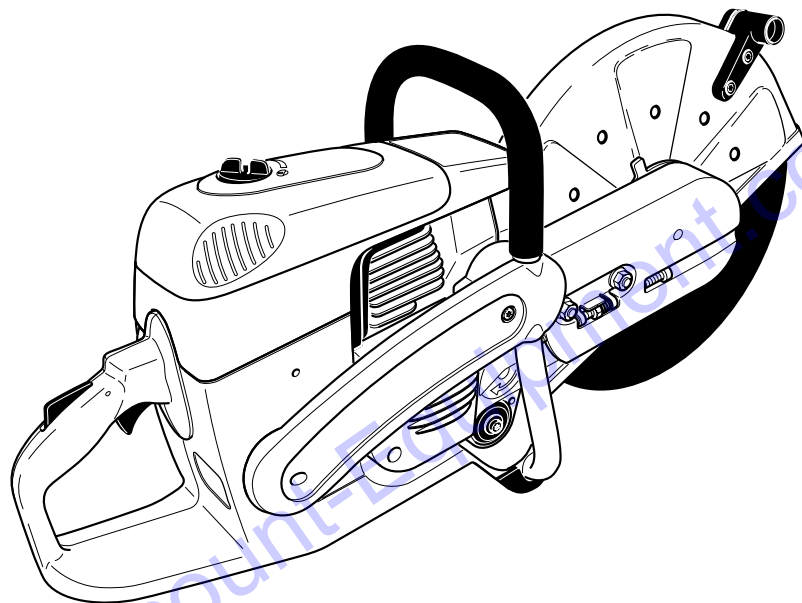


Spare Parts List
Ersatzteilliste
Liste de pièces détachées
Lista de piezas de repuesto

2006-06



Model SC-7312 (P/N 5800468)

as from s/n 1.004.545

Model SC-7314 (P/N 5800469)

as from s/n 1.006.860

Model SC-8116 (P/N 97849)

as from s/n 1.200.000



www.discount-equipment.com

PARTS FINDER

**Search Website
by Part Number**



**Search Manual
Library For Parts
Manual & Lookup Part
Numbers – Purchase
or Request Quote**

Search Manuals

Enter your information to help us find the right parts manual for your machine.

* Brand:

* Model:

* Serial:

* Part Number:

SEARCH

**Can't Find Part or
Manual? Request Help
by Manufacturer,
Model & Description**

Parts Order Form

Please fill in the following information to help us find the right part for your machine.

Manufacturer:	<input type="text"/>
Model:	<input type="text"/>
Description:	<input type="text"/>
Part Number:	<input type="text"/>
Quantity:	<input type="text"/>
Notes:	<input type="text"/>

Submit

Discount-Equipment.com is your online resource for quality parts & equipment.

Florida: **561-964-4949** Outside Florida TOLL FREE: **877-690-3101**

Need parts?

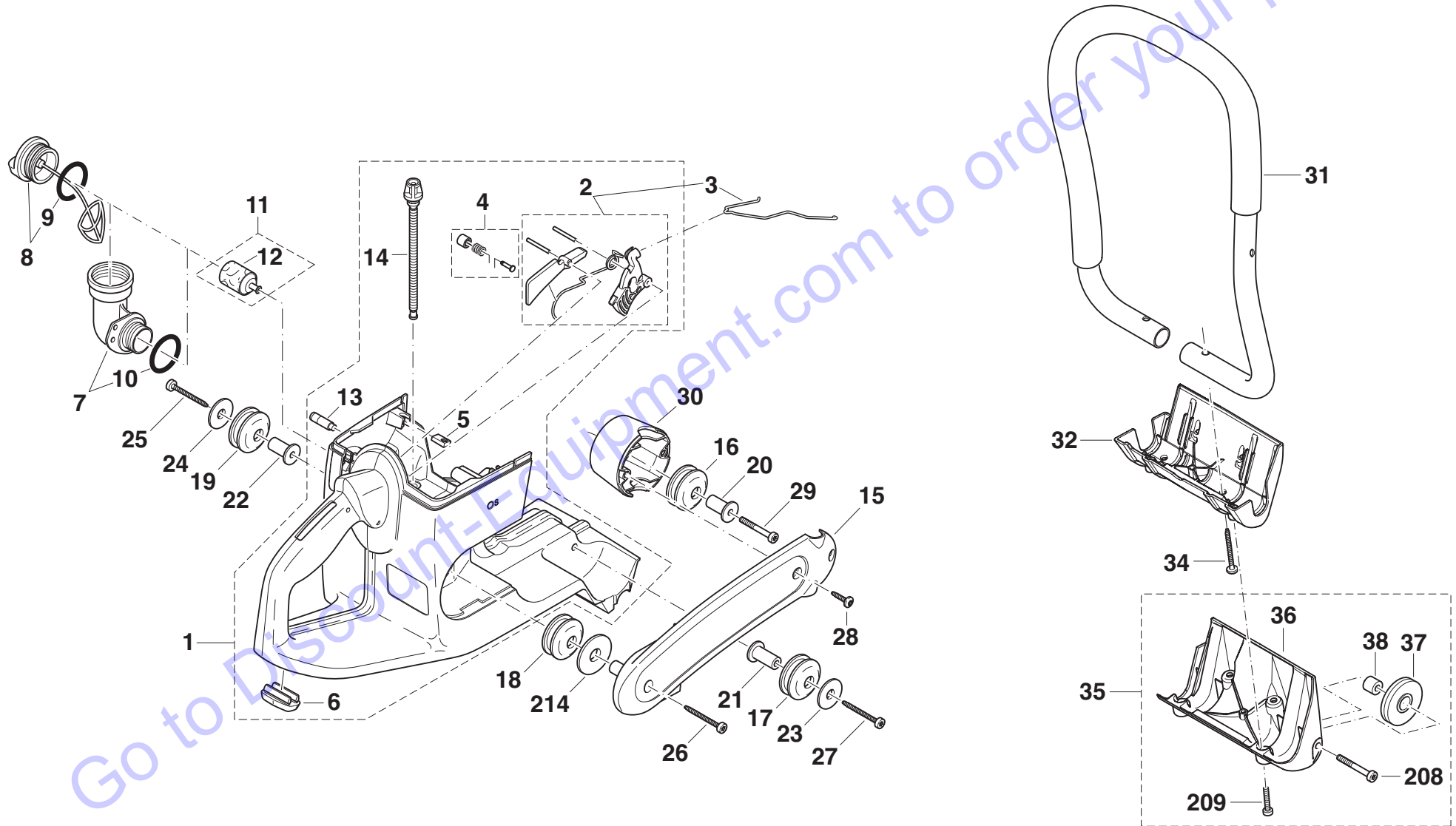
Click on this link: <http://www.discount-equipment.com/category/5443-parts/> and choose one of the options to help get the right parts and equipment you are looking for. Please have the machine model and serial number available in order to help us get you the correct parts. If you don't find the part on the website or on one of the online manuals, please fill out the request form and one of our experienced staff members will get back to you with a quote for the right part that your machine needs.

We sell worldwide for the brands: Genie, Terex, JLG, MultiQuip, Mikasa, Essick, Whiteman, Mayco, Toro Stone, Diamond Products, Generac Magnum, Airman, Haulotte, Barreto, Power Blanket, Nifty Lift, Atlas Copco, Chicago Pneumatic, Allmand, Miller Curber, Skyjack, Lull, Skytrak, Tsurumi, Husquvarna Target, Stow, Wacker, Sakai, Mi-T-M, Sullair, Basic, Dynapac, MBW, Weber, Bartell, Bennar Newman, Haulotte, Ditch Runner, Menegotti, Morrison, Contec, Buddy, Crown, Edco, Wyco, Bomag, Laymor, EZ Trench, Bil-Jax, F.S. Curtis, Gehl Pavers, Heli, Honda, ICS/PowerGrit, IHI, Partner, Imer, Clipper, MMD, Koshin, Rice, CH&E, General Equipment, Amida, Coleman, NAC, Gradall, Square Shooter, Kent, Stanley, Tamco, Toku, Hatz, Kohler, Robin, Wisconsin, Northrock, Oztec, Toker TK, Rol-Air, APT, Wylie, Ingersoll Rand / Doosan, Innovatech, Con X, Ammann, Mecalac, Makinex, Smith Surface Prep, Small Line, Wanco, Yanmar

SC-7312
SC-7314

1

Tankeinheit und Handgriffe
Tank and handle grips
Réservoir et poignées
Depósito y mangos



SC 7312, 7314, 8116

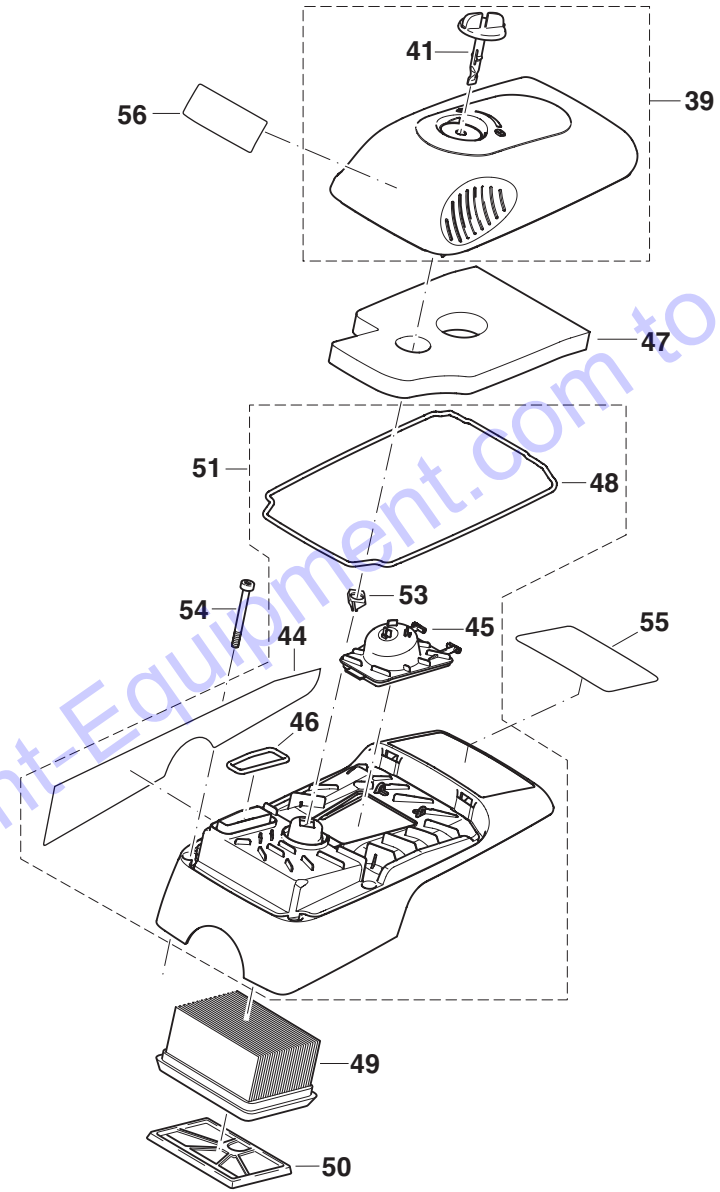


Seite / Page	Pos.	SC 7312	SC 7314	SC 8116	Speedi Cut Part No.	Hinweis Notes Renseign. Nota	Description	Spezifikation Specification	Bezeichnung	Désignation	Denominación
1	1	1	1	1	6060038		Tank kpl. mit Mechanik, rot		Tank cpl., red	Réservoir cpl., rouge	Depósito cpl.
1	2	1	1	1	6060145		Gasmechanik kpl.		Throttle mechanism, cpl.	Mécanique de déclenche. cpl.	Mecanismo acelerador, cpl.
1	3	1	1	1	6060140		Gasgestänge		Throttle linkage	Tringle d' accélération	Varilla acelerador
1	4	1	1	1	6060108		Halbgasarretierung kpl.		Half-throttle lock, cpl.	Dispos. d'arrêt demi-gaz cpl.	Bloqueo medio gas, cpl.
1	5	4	4	4	6060037		Schraubeinsatz		Screw plug	Embout de vissage	Alojamiento de tornillos
1	6	1	1	1	6060036		Gummifuß		Rubber foot	Pied, caotchouc	Pie, goma
1	7	1	1	1	6060137	Acc.	Winkeltankverschluß kpl.		Angular union assy.	Manchon coudé cpl.	Cierre angular cpl.
1	8	1	1	1	6060138		Tankdeckel kpl., Kraftstoff		Tank cap cpl.	Bouchon réservoir cpl.	Cierre depósito cpl.
1	9	1	1	1	6060158		O-Ring, rot	ø30x3	O-Ring, red	Bague joint, rouge	Anillo de guarnición, rojo
1	10	1	1	1	6060158	Acc.	O-Ring, rot	ø30x3	O-Ring, red	Bague joint, rouge	Anillo de guarnición, rojo
1	11	1	1	1	6060116		Saugkopf		Suction head	Tête d' aspiration	Cabeza de aspiración
1	12	1	1	1	6060117		Filz		Felt	Feutre	Fieltro
1	13	1	1	1	6060139		Belüftungsventil kpl.		Air valve cpl.	Soupape d' aeration cpl.	Válvula ventilacion cpl.
1	14	1	1	1	6060160		Saugschlauch Kraftstoff		Fuel line	Conduite carb.	Tubo comb.
1	15	1	1	1	6060033		Seitenstrebe, schwarz	Speedi Cut	Bracket	Support	Soporte
1	16	1	1	1	6060122		Schwingungsdämpfer		Rubber buffer	Amortisseur	Amortiguador
1	17	1	1	1	6060122		Schwingungsdämpfer		Rubber buffer	Amortisseur	Amortiguador
1	18	1	1	1	6060122		Schwingungsdämpfer		Rubber buffer	Amortisseur	Amortiguador
1	19	1	1	1	6060122		Schwingungsdämpfer		Rubber buffer	Amortisseur	Amortiguador
1	20	1	1	1	6060032		Achse für Dämpfer		Axle	Axe	Eje
1	21	1	1	1	6060032		Achse für Dämpfer		Axle	Axe	Eje
1	22	1	1	1	6060032		Achse für Dämpfer		Axle	Axe	Eje
1	23	1	1	1	6060370		Anlagescheibe		Washer	Rondelle	Arandela
1	24	1	1	1	6060370		Anlagescheibe		Washer	Rondelle	Arandela
1	25	1	1	1	6060094		Innenstern-Schraube	5,5x45	Screw	Vis	Tornillo
1	26	1	1	1	6060094		Innenstern-Schraube	5,5x45	Screw	Vis	Tornillo
1	27	1	1	1	6060094		Innenstern-Schraube	5,5x45	Screw	Vis	Tornillo
1	28	2	2	2	6060093		Innenstern-Schraube	5,5x20	Screw	Vis	Tornillo
1	29	1	1	1	6060089		Innenstern-Schraube	M5x20x40	Screw	Vis	Tornillo
1	30	1	1	1	6060034		Aufnahmetopf, schwarz		Pot	Capuchon	Pote
1	31	1	1	1	6060080		Rundumgriff kpl.		Wrap around handle	Poignée circulaire	Mango circular
1	32	1	1	1	6060248		Standfuß		Foot	Pied	Pie
1	34	2	2	2	6060094		Innenstern-Schraube	5,5x45	Screw	Vis	Tornillo
1	35	1	1		6060323	Acc.	Standfuß mit Rollen kpl.		Foot cpl.	Pied cpl.	Pie cpl.
1	35			1	6060404	Acc.	Standfuß mit Rollen kpl.		Foot cpl.	Pied cpl.	Pie cpl.
1	36			1	6060405		Standfuß		Foot	Pied	Pie
1	37	2	2	2	6060324	Acc.	Rolle		Roller	Rouleau	Rueda
1	38	2	2	2	6060325	Acc.	Buchse		Bushing	Douille	Casquillo
1	208	2	2	2	6060356	Acc.	Innenstern-Schraube	M6x35	Screw	Vis	Tornillo
1	209	4	4	4	6060406		Innenstern-Schraube	5x16	Screw	Vis	Tornillo
1	214	1	1	1	6060371		Anlagescheibe		Washer	Rondelle	Arandela

SC-7312
SC-7314

2

Abdeckhaube, Luftfilter
Hood, air filter
Capot, filtre à air
Cubierta, filtro de aire



Go to Discount-Equipment.com to order your parts

SC 7312, 7314, 8116



Seite / Page	Pos.	SC 7312	SC 7314	SC 8116	Speedi Cut Part No.	Hinweis Notes Renseign. Nota	Description	Spezifikation Specification	Bezeichnung	Désignation	Denominación
2	39	1	1	1	6060270		Filterdeckel kpl., rot		cover assy.	Capot cpl.	Cubierta cpl.
2	41	1	1	1	6060141		Bajonettverschluß		Bayonet fixing	Fermeture à baïonnette	Cierre de bayoneta
2	44	1	1	1	6060326		Sicherheitsaufkleber		Safety label	Plaque	Calcomania
2	45	1	1	1	6060327		Kerzendeckel		Cover for spark plug	Couvercle p. bougie	Tapa p. bujía
2	46	1	1	1	6060328		Dichtring Hauptfilter		Packing ring	Bague-joint	Anillo de guarnición
2	47	1	1		6060272		Vorfilter		Prefilter	Prefiltre	Primer filtro
2	47			1	6060407		Vorfilter kpl., geölt		Prefilter	Prefiltre	Primer filtro
2	48	1	1	1	6060273		Dichtring Filterdeckel		Packing ring	Bague-joint	Anillo de guarnición
2	49	1	1	1	6060064		Luftfiltereinsatz		Air filter	Filtre à air	Filtro de aire
2	50	1	1	1	6060164		Innenfilter		Inner filter	Filtre intérieur	Filtro de aire interior
2	51	1	1	1	6060329		Abdeckhaube kpl., schwarz		Hood cpl.	Capot cpl.	Tapa cpl.
2	53	1	1	1	6060249		Verschluß-Unterteil		Bayonet lock	Clip de baïonnette	Alojamiento de la bayoneta
2	54	4	4	4	6060330		Innenstern-Schraube	M5x50	Screw	Vis	Tornillo
2	55	1			6060331		Schild	SC 7312	Label	Plaque	Calcomania
2	55		1		6060332		Schild	SC 7314	Label	Plaque	Calcomania
2	55			1	6060409		Schild	SC 8116	Label	Plaque	Calcomania
2	56	1	1	1	6060333		Schild	MIX	Label	Plaque	Calcomania

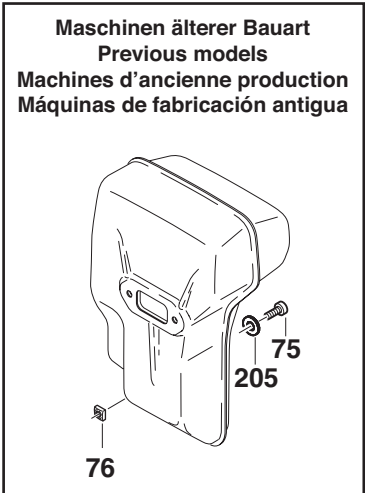
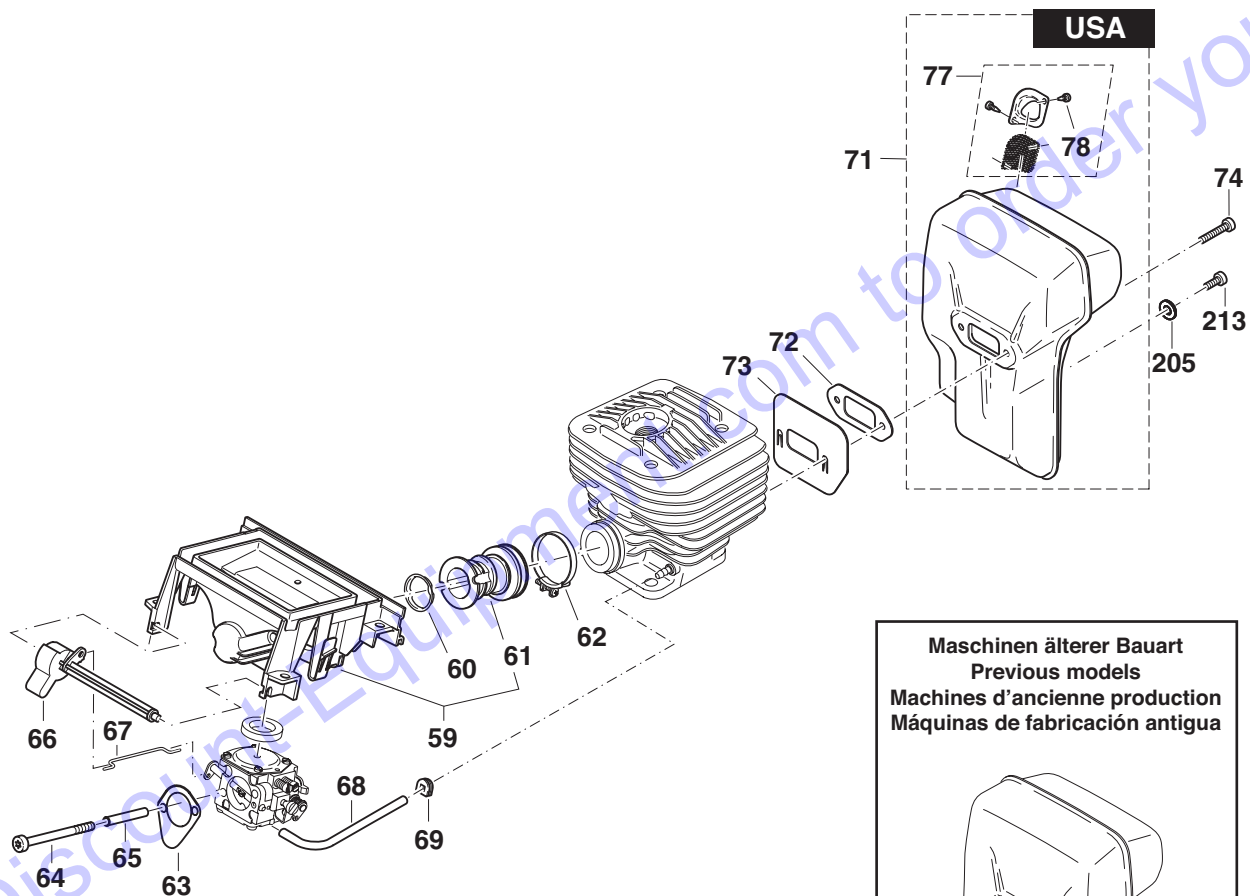
Go to Discount-Equipment.com to order your parts

SC-7312
SC-7314

3

Schalldämpfer
Muffler
Pot d' échappement
Silencioso

SPEEDI CUT
DIAMOND
PRODUCTS



SC 7312, 7314, 8116



Seite / Page	Pos.	SC 7312	SC 7314	SC 8116	Speedi Cut Part No.	Hinweis Notes Renseign. Nota	Description	Spezifikation Specification	Bezeichnung	Désignation	Denominación
3	59	1	1	1	6060143		Ansaugkrümmer kpl.		Connecting sleeve cpl.	Manchon de jonction cpl.	Manguito de conexión cpl.
3	60	1	1	1	6060008		Einsatz für Ansaugschlauch		Insert for hose	Pièce p. tuyau	Suplemento p. tubo
3	61	1	1	1	6060044		Ansaugschlauch		Suction line	Conduite d' aspiration	Conducto de aspiración
3	62	1	1	1	6060128		Schlauchschelle		Hose clip	Collier de serrage	Abrazadera
3	63	1	1	1	6060161		Dichtung		Gasket	Joint	Junta
3	64	2	2	2	6060147		Innenstern-Schraube	M4x55	Screw	Vis	Tornillo
3	65	m	m	m	6060130		Schlauch	37mm; 1 1/2"	Tube	Gaine	Tubo
3	66	1	1	1	6060050		Chokewelle		Choke shaft	Axe	Eje
3	67	1	1	1	6060051		Chokestange		Choke shaft	Levier	Palance
3	68	m	m	m	6060123		Impulsschlauch	116mm; 4 1/2"	Tube	Gaine	Tubo
3	69	1	1	1	6060119		Gummitülle		Rubber bush	Gaine caoutchouc	Boquilla de caucho
3	71	1	1	1	6060334	U.S.A.	Schalldämpfer	USA	Muffler	Pot d' échappement	Silencioso
3	72	1	1	1	6060126		Dichtung		Gasket	Joint	Junta
3	73	1	1	1	6060067		Abschirmblech		Cover plate	Tôle de protection	Chapa deflectora
3	74	2	2	2	6060148		Innenstern-Schraube	M5x20	Screw	Vis	Tornillo
3	75	1	1		6063043	=> 5/05	Innenstern-Schraube	M5x12	Screw	Vis	Tornillo
3	76	1	1		6060097	=> 5/05	4kt-Mutter	M5	Square nut	Ecrou carré	Tuerca cuadr.
3	77	1	1	1	6060335	U.S.A.	Funkenschutzsieb		Spark arrestor screen	Tamis	Tamiz
3	78	2	2	2	6060337	U.S.A.	Schraube		Screw	Vis	Tornillo
3	205	1	1	1	6060102		Spannscheibe		Disc	Disque	Arandela
3	213	1	1	1	6060369	6/05 =>	Innen-6kt-Schraube	5x12	Screw	Vis	Tornillo

Go to Discount-Equipment.com to order your parts

SC 7312, 7314, 8116



Seite / Page	Pos.	SC 7312	SC 7314	SC 8116	Speedi Cut Part No.	Hinweis Notes Renseign. Nota	Description	Spezifikation Specification	Bezeichnung	Désignation	Denominación
4	79	1	1		6060052		Vergaser mit Dichtung	HS-273 A	Carburetor	Carbureteur	Carburador
4	80	1	1		6060121		Dichtung		Gasket	Joint	Junta
4	81	1	1		6060054		Pumpendeckel kpl.		Pump cover cpl.	Couvercle de pompe cpl.	Tapa de bomba cpl.
4	82	4	4		6060055		Schraube		Screw	Vis	Tornillo
4	83	1	1		6060053		Membrandeckel		Diaphragm cover	Couvercle de membrane	Tapa de membrana
4	84	4	4		6060003		Schraube		Screw	Vis	Tornillo
4	85	1	1		6060109		Membransatz		Set diaphragm / gaskets	Jeu de membranes / joints	Juego membranas / juntas
4	86	1	1		6060016		Pumpenmembrane, Gummi		Pump diaphragm	Membr. de pompe	Membr. d. la bomba
4	87	1	1		6060058		Drosselklappenwelle		Throttle shaft	Axe clapet d' étranglem.	Eje válvula regulador
4	88	1	1		6060059		Drehfeder		Spring	Ressort	Resorte
4	89	1	1		6060021		Buchse		Bushing	Douille	Casquillo
4	90	1	1		6060021		Buchse		Bushing	Douille	Casquillo
4	91	1	1		6060022		Drosselklappe		Throttle shutter	Clapet d' étranglement	Válvula reguladora
4	92	1	1		6060004		Schraube		Screw	Vis	Tornillo
4	93	1	1		6060004		Schraube		Screw	Vis	Tornillo
4	94	1	1		6060020		Scheibe		Disc	Disque	Disco
4	95	1	1		6060013		Sicherungsscheibe		Safety washer	Rondelle sécurité	Arandela seguridad
4	96	1	1		6060057		Chokewelle		Choke shaft	Axe pour clapet d' air	Eje para válvula de aire
4	97	1	1		6060017		Chokeklappe		Choke shutter	Clapet d' air	Válvula de aire
4	98	1	1		6060014		Arretierfeder		Locking spring	Ressort d' arrêt	Resorte de tope
4	99	1	1		6060018		Arretierkugel		Locking ball	Bille d' arrêt	Bola de tope
4	100	1	1		6060063		Leerlauf-Anschlagschraube	S	Idle stop screw	Vis de butée de ralenti	Tornillo de tope
4	101	1	1		6060060		Leerlauf-Stellschraube	L	Idle adjustment screw	Vis de régl. de ralenti	Tornillo regulador
4	102	1	1		6060062		Vollgas-Stellschraube	H	Main adjustm. screw	Vis de régl. plein gaz	Tornillo regulador
4	103	1	1		6060023		Feder		Spring	Ressort	Resorte
4	104	1	1		6060023		Feder		Spring	Ressort	Resorte
4	105	1	1		6060061		O-Ring		Packing ring	Bague-joint	Anillo de guarnición
4	106	1	1		6060061		O-Ring		Packing ring	Bague-joint	Anillo de guarnición
4	107	1	1		6060110		Satz Steuerteile		Set of control parts	Jeu de pièces de comm.	Juego piezas de mando
4	108	1	1		6060056		Sieb		Screen	Tamis	Tamiz
4	109	1	1		6060015		Verschlusscheibe		Cover disc	Disque de fermeture	Disco de sierre
4	110	1	1		6060002		Arretierkugel		Locking ball	Bille d' arrêt	Bola de tope
4	230	1	1	1	6060375		Vergaser mit Dichtung	WJ-105	Carburetor	Carbureteur	Carburador
4	231	1	1	1	6060121		Dichtung		Gasket	Joint	Junta
4	232	1	1	1	6060376		Pumpendeckel kpl.		Pump cover cpl.	Couvercle de pompe cpl.	Tapa de bomba cpl.
4	233	4	4	4	6060377		Schraube		Screw	Vis	Tornillo
4	234	1	1	1	6060378		Membrandeckel		Diaphragm cover	Couvercle de membrane	Tapa de membrana

SC 7312, 7314, 8116



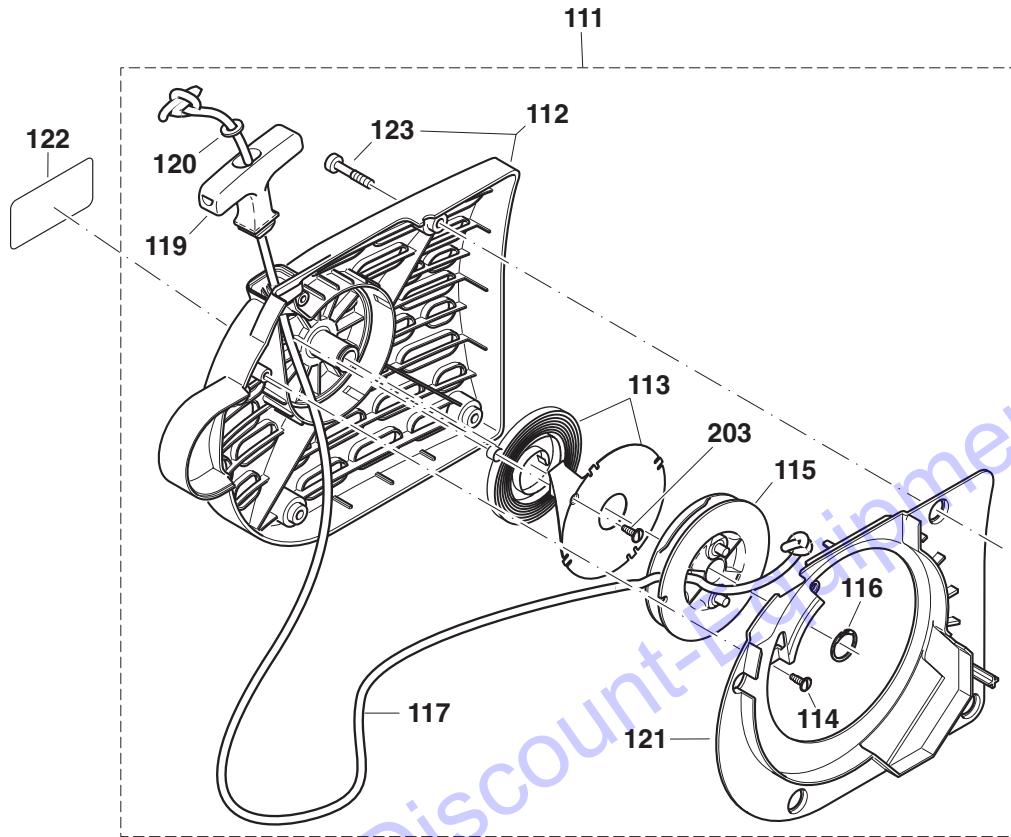
Seite / Page	Pos.	SC 7312	SC 7314	SC 8116	Speedi Cut Part No.	Hinweis Notes Renseign. Nota	Description	Spezi?kation Speci?cation	Bezeichnung	Désignation	Denominación
4	235	4	4	4	6060379		Schraube		Screw	Vis	Tornillo
4	236	1	1	1	6060380		Membransatz		Set diaphragm / gaskets	Jeu de membranes / joints	Juego membranas / juntas
4	237	1	1	1	6060381		Pumpenmembrane, Gummi		Pump diaphragm	Membr. de pompe	Membr. d. la bomba
4	238	1	1	1	6060382		Drosselklappenwelle		Throttle shaft	Axe clapet d 'étranglem.	Eje válvula regulador
4	239	1	1	1	6060383		Drehfeder		Spring	Ressort	Resorte
4	240	1	1	1	6060384		Buchse		Bushing	Douille	Casquillo
4	241	1	1	1	6060384		Buchse		Bushing	Douille	Casquillo
4	242	1	1	1	6060386		Dichtring		Packing ring	Bague-joint	Anillo de guarnición
4	243	1	1	1	6060387		Drosselklappe		Throttle shutter	Clapet d 'étranglement	Válvula reguladora
4	244	1	1	1	6060388		Schraube		Screw	Vis	Tornillo
4	245	1	1	1	6060389		Schraube		Screw	Vis	Tornillo
4	246	1	1	1	6060386		Dichtring		Packing ring	Bague-joint	Anillo de guarnición
4	247	1	1	1	6060391		Scheibe		Disc	Disque	Disco
4	248	1	1	1	6060392		Wellensicherung		Shaft clip	Tôle de sécurité	Pieza seguridad árbol
4	249	1	1	1	6060393		Chokewelle		Shaft	Axe	Eje
4	250	1	1	1	6060394		Chokeklappe		Choke shutter	Clapet d 'air	Válvula de aire
4	251	1	1	1	6060395		Arretierfeder		Locking spring	Ressort d 'arrêt	Resorte de tope
4	252	1	1	1	6060396		Arretierkugel		Locking ball	Bille d 'arrêt	Bola de tope
4	253	1	1	1	6060397		Leerlauf-Anschlagschraube	S	Idle stop screw	Vis de butée de ralenti	Tornillo de tope
4	254	1	1	1	6060398		Leerlauf-Stellschraube	L	Idle adjustment screw	Vis de régl. de ralenti	Tornillo regulador
4	255	1	1	1	6060399		Feder		Spring	Ressort	Resorte
4	256	1	1	1	6060400		Satz Steuerteile		Control parts	Pièces de comm.	Piezas de mando
4	257	1	1	1	6060401		Sieb		Screen	Tamis	Tamiz
4	258	1	1	1	6060402		Verschlusscheibe		Cover disc	Disque de fermeture	Disco de sierre
4	259	1	1	1	6060403		Sicherungseinsatz		Locking ball	Bille d 'arrêt	Bola de tope

Go to Discount-Equipment.com to order your parts

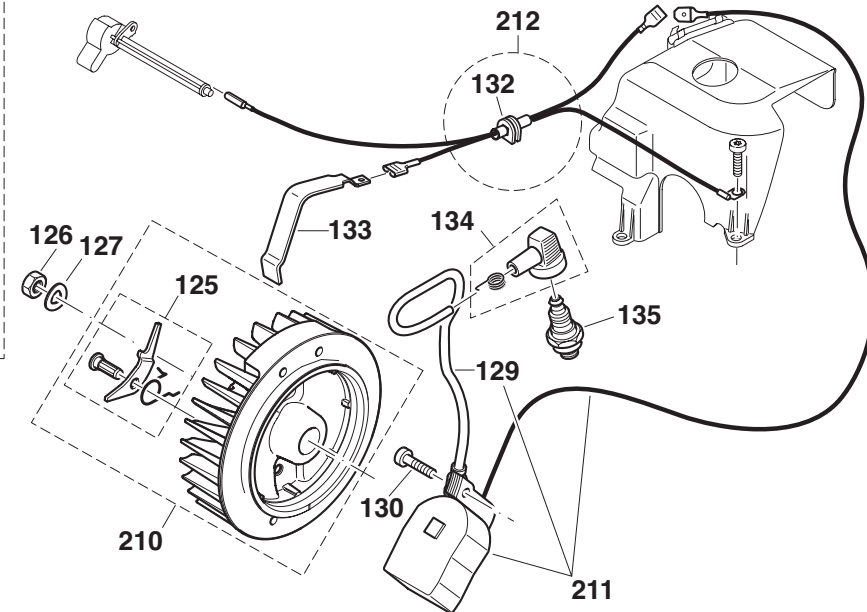
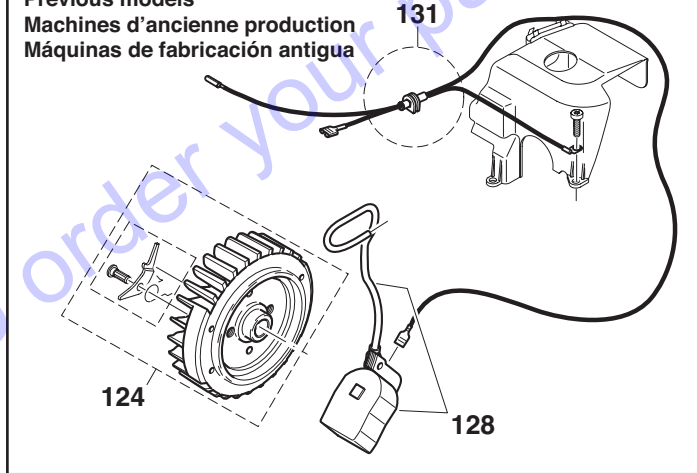
SC-7312
SC-7314

5

Anwerfvorrichtung, Magnetzünder
Starter, ignition
Dispositif de démarrage, volant magnétique
Dispositivo arranque, volante magnético



Maschinen älterer Bauart
Previous models
Machines d'ancienne production
Máquinas de fabricación antigua



Go to Discount-

SC 7312, 7314, 8116



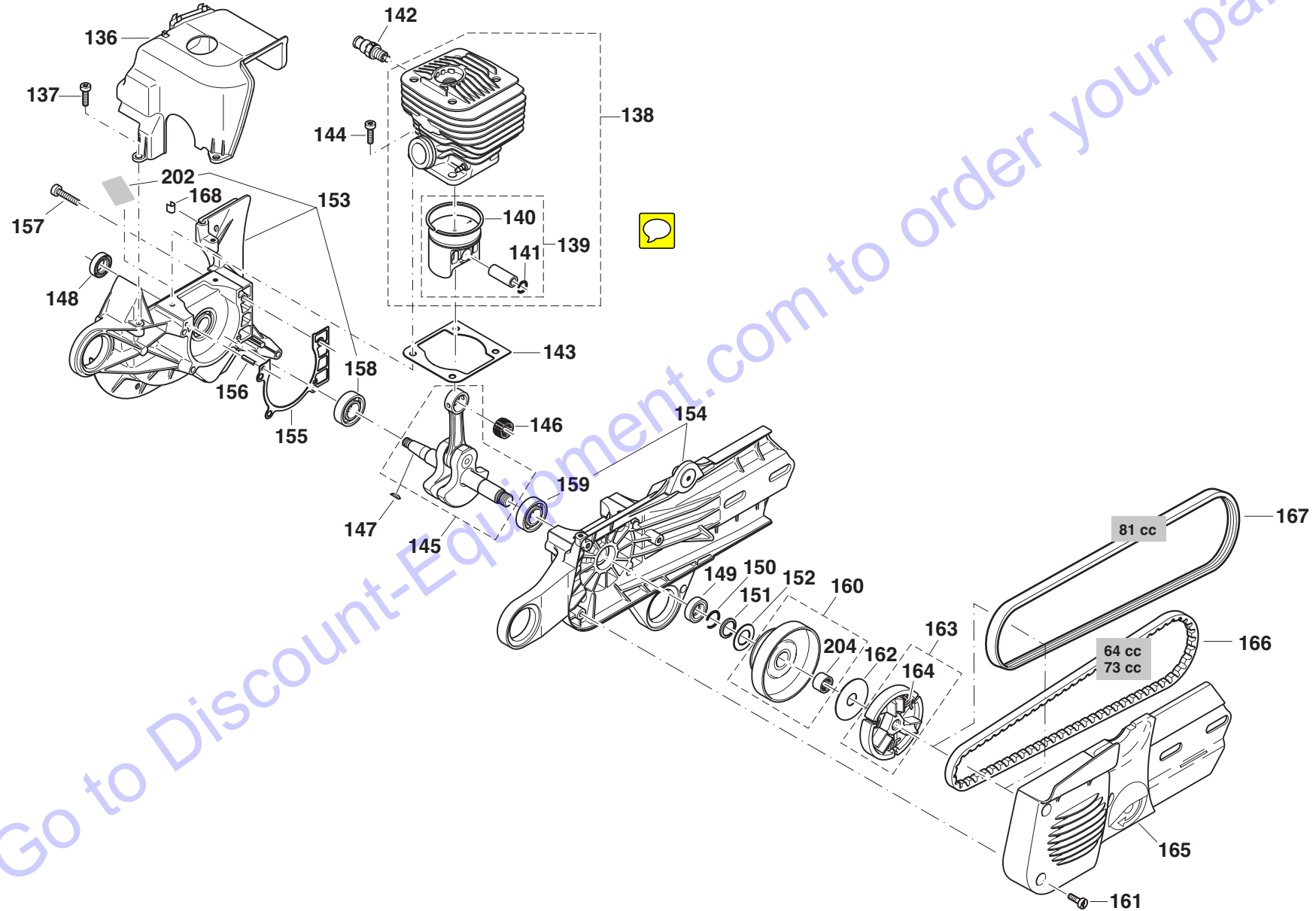
Seite / Page	Pos.	SC 7312	SC 7314	SC 8116	Speedi Cut Part No.	Hinweis Notes Renseign. Nota	Description	Spezifikation Specification	Bezeichnung	Désignation	Denominación
5	111	1	1	1	6060360		Anwerfvorrichtung kpl., rot, schw.Seil		Starter assy.	Dispos. de démarrage cpl.	Dispos. de arranque cpl.
5	112	1	1	1	6063044		Startergehäuse, rot		Housing	Carter	Cárter
5	113	1	1	1	6060265		Rückholfeder im Gehäuse		Rewind spring	Ressort de rappel	Resorte retenc.
5	114	2	2	2	6060095		Schneidschraube	3,5x9,5	Screw	Vis	Tornillo
5	115	1	1	1	6060362		Seiltrommel		Cable drum	Tambour de câble	Tambour para cordón
5	116	1	1	1	6060103		Sicherungsring		Snap ring	Circlip	Anillo seguridad
5	117	1	1	1	6060361		Anwerfseil schwarz	ø4 x 1000mm	Starter rope black	Câble de démarrage noir	Cordón de arranque negro
5	119	1	1	1	6060338		Anwerfgriff		Starter grip	Poignée de lancement	Tirador de arranque
5	120	1	1	1	6060102		Spannscheibe		Disc	Disque	Arandela
5	121	1	1	1	6060271		Luftführung		Air guide plate	Guide d'air	Conducto de aire
5	122	1	1	1	6060079		Schild	Speedi Cut	Label	Plaque	Calcomania
5	123	4	4	4	6060092		Innenstern-Schlitz-Schraube	M5x20	Screw	Vis	Tornillo
5	124	1	1		6060047	=> 4/05	Polrad kpl.		Flywheel assy.	Roue polaire cpl.	Volante encendido
5	125	2	2	2	6060012		Anwerfklinke kpl.		Starter ratchet cpl.	Cliquet cpl.	Trinquete arranque cpl.
5	126	1	1	1	6060262		6kt-Mutter	M8x1	Hexagonal nut	Ecrou hexagonal	Tuerca hexagonal
5	127	1	1	1	6060101		Federscheibe	B8	Spring washer	Rondelle à ressort	Arandela elástica
5	128	1	1		6060048	=> 4/05	Magnetzünder		Ignition coil	Bobine d' allumage	Bobina encendido
5	129	m	m	m	6060129		Zündleitung	360mm; 14 1/8"	Ignition cable	Câble d' allumage	Cable encendido
5	130	2	2	2	6060092		Innenstern-Schlitz-Schraube	M5x20	Screw	Vis	Tornillo
5	131	1	1		6060162	=> 4/05	Kabel mit Stecker		Cable with plug	Câble avec prise	Cable con enchufe
5	132	1	1	1	6060119		Gummitülle		Rubber bush	Gaine caoutchouc	Boquilla de caucho
5	133	1	1	1	6060049		Kontaktfeder		Contact spring	Ressort de contact	Resorte de contacto
5	134	1	1	1	6060112		Zündkerzenstecker kpl.		Spark plug cap cpl.	Fiche de bougie, cpl.	Tapa de bujia cpl.
5	135	1	1	1	6060127		Zündkerze		Spark plug	Bougie	Bujia
5	203	1	1	1	6060095		Schneidschraube	3,5x9,5	Screw	Vis	Tornillo
5	210	1	1	1	6060366	5/05 =>	Polrad kpl.		Flywheel assy.	Roue polaire cpl.	Volante encendido
5	211	1	1	1	6060367	5/05 =>	Magnetzünder		Ignition coil	Bobine d' allumage	Bobina encendido
5	212	1	1	1	6060368	5/05 =>	Kabel mit Stecker		Cable with plug	Câble avec prise	Cable con enchufe

Go to Discount-Equipment.com to order your parts

SC-7312
SC-7314

6

Zylinder, Kurbeltrieb, Kupplung
Cylinder, crankshaft, clutch
Cylindre, vilebrequin, embrayage
Cilíndro, cigüeñal, embrague



SC 7312, 7314, 8116

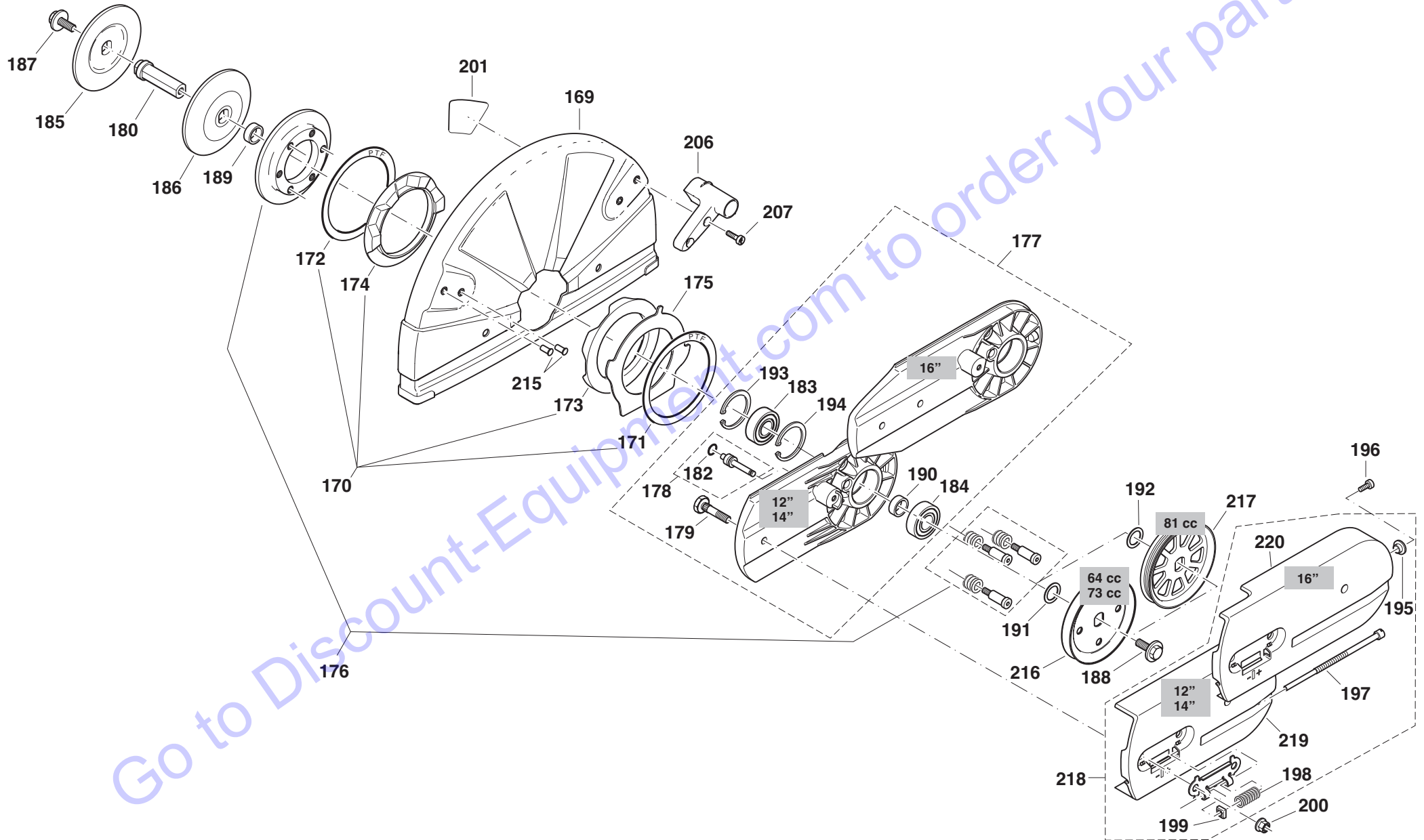


Seite / Page	Pos.	SC 7312	SC 7314	SC 8116	Speedi Cut Part No.	Hinweis Notes Renseign. Nota	Description	Spezifikation Specification	Bezeichnung	Désignation	Denominación
6	136	1	1	1	6060043		Kühlfluthaube, schwarz		Hood	Capot	Cubierta
6	137	3	3	3	6060086		Innenstern-Schraube	M5x16	Screw	Vis	Tornillo
6	138	1	1		6060134		Zylinder / Kolben, kpl.	ø 50 Deco	Cylinder / piston, cpl.	Cylindre et piston, cpl.	Cilindro con pistón, cpl.
6	138			1	6060410		Zylinder / Kolben, kpl.	ø 52 Deco	Cylinder / piston, cpl.	Cylindre et piston, cpl.	Cilindro con pistón, cpl.
6	139	1	1		6060046		Kolben AB kpl.	ø 50	Piston cpl.	Piston cpl.	Pistón cpl.
6	139			1	6060411		Kolben AB kpl.	ø 52	Piston cpl.	Piston cpl.	Pistón cpl.
6	140	1	1		6060045		Kolbenring	ø 50	Piston ring	Segment de piston	Segmento de pistón
6	140			1	6060412		Kolbenring	ø 52	Piston ring	Segment de piston	Segmento de pistón
6	141	2	2	2	6060019		Sprengring		Spring ring	Anneau-ressort	Anillo elástico
6	142	1	1	1	6060001		Dekompressionsventil		Valve	Soupape	Válvula
6	143	1	1	1	6060340		Zylinderfußdichtung, Metall		Gasket, metal	Joint, métal	Junta, metal
6	143	1	1		6060125		Zylinderfußdichtung, Papier		Gasket, paper	Joint, papier	Junta, papel
6	144	4	4	4	6060087		Innenstern-Schraube	M5x20	Screw	Vis	Tornillo
6	145	1	1		6060042		Kurbelwelle kpl.		Crankshaft cpl.	Vilebrequin cpl.	Cigüeñal cpl.
6	145			1	6060413		Kurbelwelle kpl.		Crankshaft cpl.	Vilebrequin cpl.	Cigüeñal cpl.
6	146	1	1	1	6060114		Nadelkäfig		Needle cage	Cage à aiguilles	Jaula de agujas
6	147	1	1	1	6060106		Scheibenfeder		Key	Clavette	Chaveta
6	148	1	1	1	6060115		Radialdichtring	ø15/24x7	Radial ring	Joint radial	Junta radial
6	149	1	1	1	6060115		Radialdichtring	ø15/24x7	Radial ring	Joint radial	Junta radial
6	150	1	1	1	6060104		Sprengring		Spring ring	Anneau-ressort	Anillo elástico
6	151	1	1	1	6060005		Anschlagring, gehärtet, verzinkt		Stop ring	Bague de butée	Anillo de deten.
6	152	1	1	1	6060068		Führungsscheibe		Guide disc	Disque de guidage	Disco de guía
6	153	1	1		6060363		Kurbelgehäuse kpl. MS, schwarz		Crankc., mag. side	Carter-coté, magn.	Cárter cig., lado mag.
6	153			1	6060414		Kurbelgehäuse kpl. MS, schwarz		Crankc., mag. side	Carter-coté, magn.	Cárter cig., lado mag.
6	154	1	1		6060364		Kurbelgehäuse kpl. KS, schwarz		Crankc., clutch side	Carter-coté, embr.	Cárter cig., lado embr.
6	154			1	6060415		Kurbelgehäuse kpl. KS, schwarz		Crankc., clutch side	Carter-coté, embr.	Cárter cig., lado embr.
6	155	1	1	1	6060365		Kurbelgehäusedichtung		Gasket	Joint	Junta
6	156	2	2	2	6060105		Spiralspannstift		Clamping pin	Goupille	Pasador
6	157	5	5	5	6060088		Innenstern-Schraube	M5x30	Screw	Vis	Tornillo
6	158	1	1	1	6060113		Kugellager (einkleben)		Ball bearing (use glue)	Roulement à billes (à coller)	Rodam. de bolas (a colar)
6	159	1	1	1	6060113		Kugellager (einkleben)		Ball bearing (use glue)	Roulement à billes (à coller)	Rodam. de bolas (a colar)
6	160	1	1		6060075		Kupplungstrommel kpl.		Clutch drum assy.	Tambour cpl.	Tambor cpl.
6	160			1	6060417		Kupplungstrommel kpl.	ø400mm-80m	Clutch drum assy.	Tambour cpl.	Tambor cpl.
6	161	3	3	3	6060091		Innenstern-Schlitz-Schraube	M5x14	Screw	Vis	Tornillo
6	162	1	1	1	6060010		Führungsscheibe		Disc	Disque	Disco
6	163	1	1	1	6060006		Kupplung kpl.		Clutch assy.	Embrayage cpl.	Embrague cpl.
6	164	3	3	3	6060011		Zugfeder		Spring	Ressort	Resorte
6	165	1	1	1	6060341		Abdeckung mit Schlitz, rot		Cover	Couvercle	Cubierta
6	166	1	1		6060118		Keilriemen		V-belt	Courroie trapez	Correa estrecho
6	167			1	6060373		Keilrippenriemen	ø400mm-80m	V-belt	Courroie trapez	Correa estrecho
6	168	1	1	1	6060251		Fixiergummi	set=35 pcs.	Rubber plate	Plaque de caoutch.	Plancha de caucho
6	202	1	1		6060257	=> 4/05	Isolationsfolie		Insulating sheet	Feuille isolante	Hoja aislante
6	204	1	1	1	6060263		Nadelhülse		Needle bush	Roulement à aiguilles	Jaula de agujas

SC-7312
SC-7314

7

Schneidvorsatz, Schutzhaube
Cutting device, protection hood
Dispositif de coupe, capot de protection
Dispositivo tronzadora, cubierta protectora



SC 7312, 7314, 8116



Seite / Page	Pos.	SC 7312	SC 7314	SC 8116	Speedi Cut Part No.	Hinweis Notes Renseign. Nota	Description	Spezifikation Specification	Bezeichnung	Désignation	Denominación
7	169	1			6060342		Schutzhaube, silber	ø 300mm; 12"	Hood	Capot	Cubierta
7	169		1		6060343		Schutzhaube, silber	ø 350mm; 14"	Hood	Capot	Cubierta
7	169			1	6060418		Schutzhaube, silber	ø 400mm; 16"	Hood	Capot	Cubierta
7	170	1	1	1	6060344		Aufnahme Schutzhaube kpl.		Mounting, cpl.	Logement cpl.	Alojamiento cpl.
7	171	1	1	1	6060345		Gleitscheibe Teflon		Sliding disc	Disque de glissement	Arandela deslizante
7	172	1	1	1	6060345		Gleitscheibe Teflon		Sliding disc	Disque de glissement	Arandela deslizante
7	173	1	1	1	6060253		Gummiring außen		Rubber ring ext.	Bague en caoutchouc ext.	Anillo de goma exterior
7	174	1	1	1	6060254		Gummiring innen		Rubber ring int.	Bague en caoutchouc int.	Anillo de goma interior
7	175	1	1	1	6060346		Anschlagblech		Impact plate	Tôle de butée	Chapa de tope
7	176	1	1	1	6060083		Druckring kpl., schwarz		Pressure ring cpl.	Bague de pression cpl.	Anillo de presión cpl.
7	177	1	1		6060347		Schneidvorsatz kpl., schwarz		Cutting device assy.	Dispositif de coupe cpl.	Dispos. tranzadora cpl.
7	177			1	6060419		Schneidvorsatz kpl., schwarz		Cutting device assy.	Dispositif de coupe cpl.	Dispos. tranzadora cpl.
7	178	1	1	1	6060348		Anschlagbolzen kpl.		Bolt cpl.	Boulon cpl.	Bulon cpl.
7	179	2	2	2	6060069		Bef.-Schraube gerändelt		Screw	Vis	Tornillo
7	180	1	1	1	6060078		Achse	ø 20mm	Axle	Axe	Eje
7	182	1	1	1	6060349		O-Ring	9x2	Packing ring	Bague-joint	Anillo de guarnición
7	183	1	1	1	6060157		Kugellager		Ball bearing	Roulement à billes	Rodamiento de bolas
7	184	1	1	1	6060157		Kugellager		Ball bearing	Roulement à billes	Rodamiento de bolas
7	185	1	1	1	6060420		Spannflansch	12"-16"	Pressure disc	Disque de pression	Disco de presión
7	186	1	1	1	6060420		Spannflansch	12"-16"	Pressure disc	Disque de pression	Disco de presión
7	187	1	1	1	6060136		6kt-Schraube	M8x25	Hexagonal screw	Vis hexagonal	Tornillo hexagonal
7	188	1	1	1	6060136		6kt-Schraube	M8x25	Hexagonal screw	Vis hexagonal	Tornillo hexagonal
7	189	1	1	1	6060422		Distanzhülse		Spacer	Douille de distance	Casquillo separador
7	190	1	1	1	6060422		Distanzhülse		Spacer	Douille de distance	Casquillo separador
7	191	1	1		6060084		Paßscheibe	ø 17/24x2,0	Disc	Disque	Arandela
7	192			1	6060424		Paßscheibe	ø 17/24x1,5	Disc	Disque	Arandela
7	193	1	1	1	6060149		Sicherungsring		Snap ring	Circlip	Anillo seguridad
7	194	1	1	1	6060149		Sicherungsring		Snap ring	Circlip	Anillo seguridad
7	195			1	6060425		Buchse		Bushing	Douille	Casquillo
7	196			1	6060369		Innen-6kt-Schraube, gewindeformend	5x12	Screw	Vis	Tornillo
7	197	1	1	1	6060432		Spannschraube		Tensioning screw	Vis de tension	Tornillo de tensión
7	198	1	1	1	6060082		Druckfeder		Spring	Ressort	Resorte
7	199	1	1	1	6060098		4kt-Mutter	M6	Square nut	Ecrou carré	Tuerca cuadr.
7	200	2	2	2	6060099		6kt-Mutter mit Bund	M8	Hexagonal nut	Ecrou hexagonal	Tuerca hexagonal
7	201	1			6060352		Sicherheitsaufkleber	ø300/20,0mm ø12"/.787"	Safety label	Plaque	Calcomania
7	201		1		6060353		Sicherheitsaufkleber	ø350/20,0mm ø14"/.787"	Safety label	Plaque	Calcomania

SC 7312, 7314, 8116



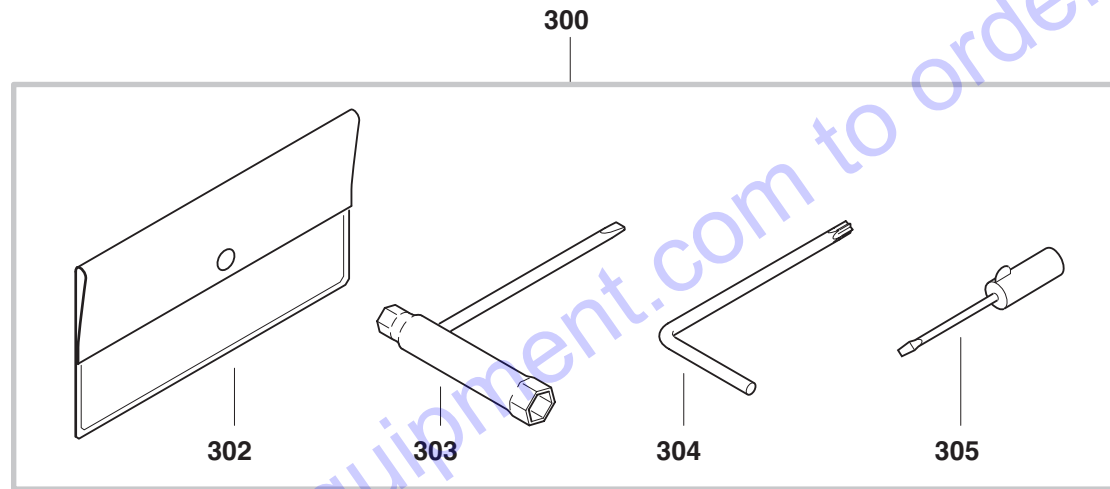
Seite / Page	Pos.	SC 7312	SC 7314	SC 8116	Speedi Cut Part No.	Hinweis Notes Renseign. Nota	Description	Spezifikation Specification	Bezeichnung	Désignation	Denominación
7	201		1		6060353		Sicherheitsaufkleber	ø350/20,0mm ø14"/.787"	Safety label	Plaque	Calcomania
7	201			1	6060426		Sicherheitsaufkleber	ø400/20,0mm ø16"/.787"	Safety label	Plaque	Calcomania
7	206	1	1	1	6060354		Griff für Schutzhaube		Grip	Poignée	Asa
7	207	2	2	2	6060355		Innenstern-Schlitz-Schraube	M5x16	Screw	Vis	Tornillo
7	215	1	1	1	6060372		Stopfen		Plug	Bouchon	Tapón
7	216	1	1		6060074		Keilriemenscheibe		Belt pulley	Poulie	Polea
7	217			1	6060428		Keilrippenscheibe		Belt pulley	Poulie	Polea
7	218	1	1		6060350		Abdeckung Schneidvors. kpl., rot		Cover cpl.	Couvercle cpl.	Cubierta cpl.
7	218			1	6060429		Abdeckung Schneidvors. kpl., rot		Cover cpl.	Couvercle cpl.	Cubierta cpl.
7	219	1	1		6060351		Abdeckung Schneidvors., rot		Cover	Couvercle	Cubierta
7	220			1	6060430		Abdeckung Schneidvors., rot		Cover	Couvercle	Cubierta

Go to Discount-Equipment.com to order your parts

SC-7312
SC-7314

8

Trennscheiben, Werkzeug
Blades, tools
Disques, outils
Discos para dividir, herramientas



306

Go to Discount-Equipment.com to order your parts

SC 7312, 7314, 8116



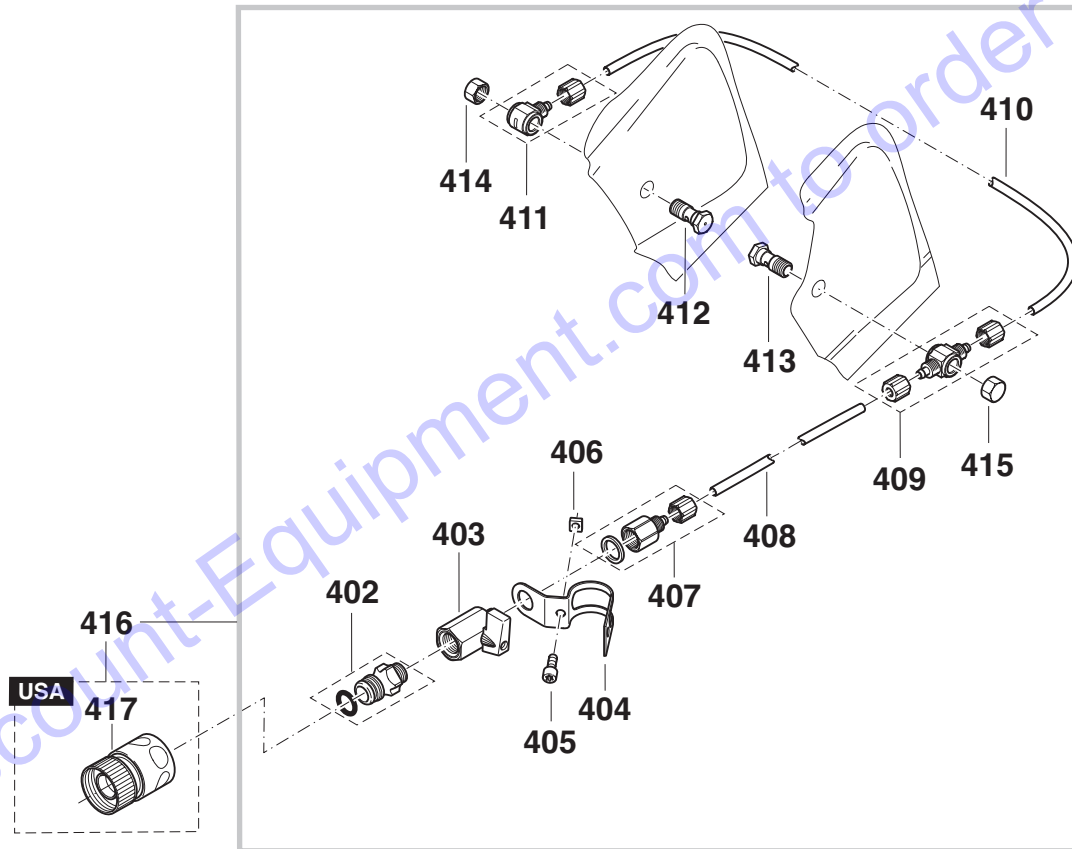
Seite / Page	Pos.	SC 7312	SC 7314	SC 8116	Speedi Cut Part No.	Hinweis Notes Renseign. Nota	Description	Spezifikation Specification	Bezeichnung	Désignation	Denominación
8	300	1	1	1	6060155		Werkzeug cpl.		Tools cpl.	Outils cpl.	Herramientas cpl.
8	302	1	1	1	6060154		Werkzeugtasche		Plastik bag	Pochette en plastique	Cartera herramientas
8	303	1	1	1	6060151		Kombischlüssel	SW 13/19	Universal wrench	Clé combinée	Llave de bujia
8	304	1	1	1	6060150		Winkelschraubendreher	T27	Angled screw driver	Clé angle	Llave angular
8	305	1	1	1	6060152		Schraubendreher		Screw driver	Tournevis	Destornillador
8	306	1	1	1	6060144	Acc.	Adaptring	ø 20/25,4 mm	Adapter	Adaptateur	Adaptor

Go to Discount-Equipment.com to order your parts

SC-7312
SC-7314

9

Wasseranschluß • Nicht im Lieferumfang
Water attachment • Not included in delivery
Raccordement d'eau • Non incl. dans la livraison
Acometida de agua • No incluidos en entrega



Go to Discount-Equipment.com to order your parts

SC 7312, 7314, 8116



Seite / Page	Pos.	SC 7312	SC 7314	SC 8116	Speedi Cut Part No.	Hinweis Notes Renseign. Nota	Description	Spezifikation Specification	Bezeichnung	Désignation	Denominación
9	402	1	1	1	6060168		Einschraubnippel		Hose connector	Raccord pour tuyau	Boquilla roscada
9	403	1	1	1	6060169		Kugelventil		Shut off cock	Robinet d'arrêt	Llave de paso
9	404	1	1	1	6060170		Schelle		Clamp	Bride de fixation	Abrazadera
9	405	1	1	1	6060159		Innenstern-Schraube	M6x10	Screw	Vis	Tornillo
9	406	1	1	1	6060098		4kt-Mutter	M6	Square nut	Ecrou carré	Tuerca cuadr.
9	407	1	1	1	6060171		Schnellverschraubung		Connecting piece	Pièce de raccord	Pieza de unión
9	408	m	m	m	6060172		PU-Schlauch	405mm; 16"	Hose	Tuyau	Tubo
9	409	1	1	1	6060173		Schnellverschraubung T		Connecting piece T	Pièce de raccord	Pieza de unión
9	410	m			6060172		PU-Schlauch	180mm; 7"	Hose	Tuyau	Tubo
9	410		m	m	6060172		PU-Schlauch	210mm; 8 1/4"	Hose	Tuyau	Tubo
9	411	1	1	1	6060174		Schnellverschraubung L		Connecting piece L	Pièce de raccord	Pieza de unión
9	412	1	1	1	6060175		Hohlschraube (Düse)		Nozzle	Tuyère	Tobera
9	413	1	1	1	6060175		Hohlschraube (Düse)		Nozzle	Tuyère	Tobera
9	414	1	1	1	6060153		Hutmutter		Cap nut	Écrou borgne	Tuerca
9	415	1	1	1	6060153		Hutmutter		Cap nut	Écrou borgne	Tuerca
9	416	1	1	1	6060358	U.S.A.	Druck-, Fallwasserarmatur		Water attachment kit	Jeu de raccordement d'eau	Acometida de agua
9	417	1	1	1	6060359	U.S.A.	Schlauchkupplung	STOP 1 1/16"	Coupling sleeve	Manchon d'accouplement	Acoplamiento p. tubos

Go to Discount-Equipment.com to order your parts

SC-7312
SC-7314

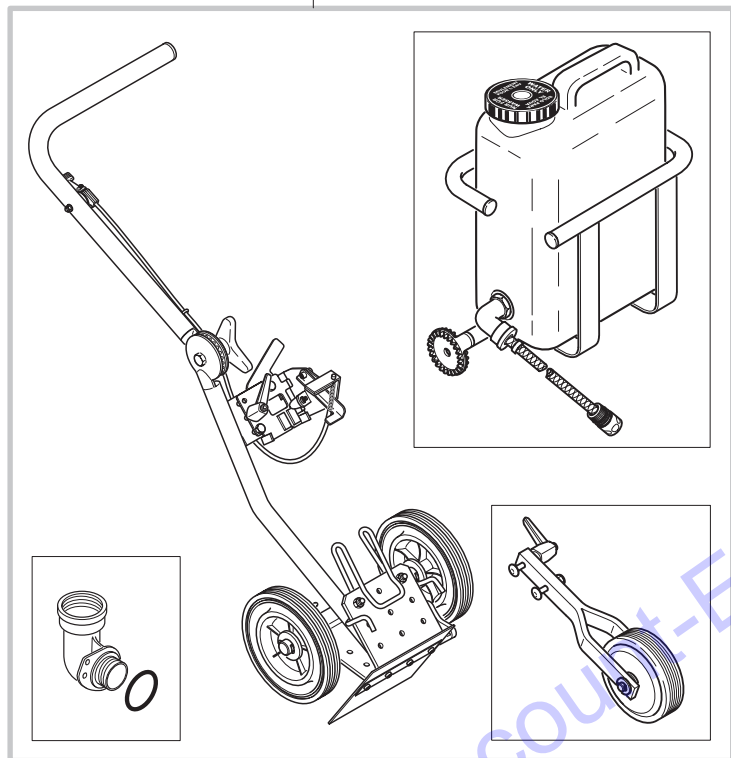
10

Führungswagen • Nicht im Lieferumfang
Guide trolley • Not included in delivery
Chariot de guidage • Non incl. dans la livraison
Carro de guía • No incluidos en entrega

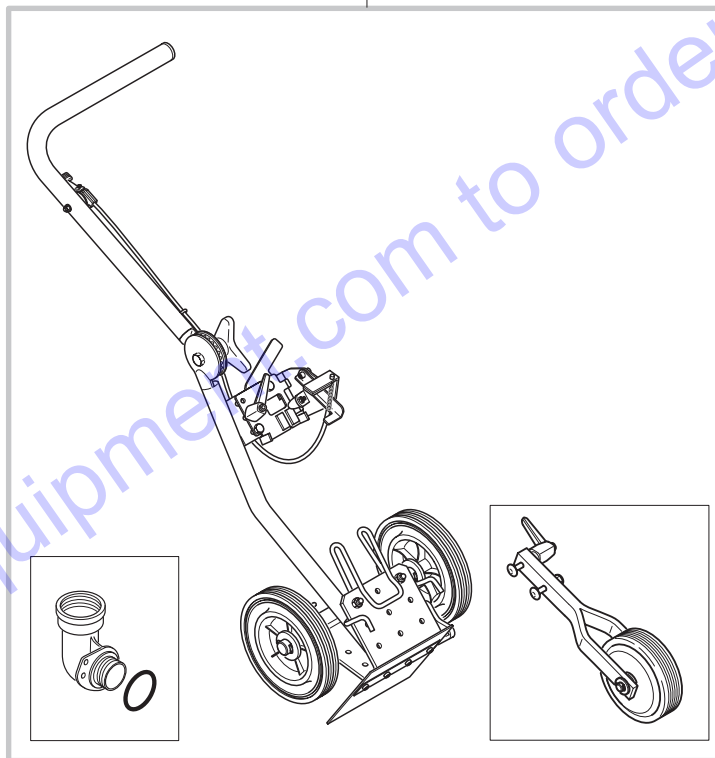


500

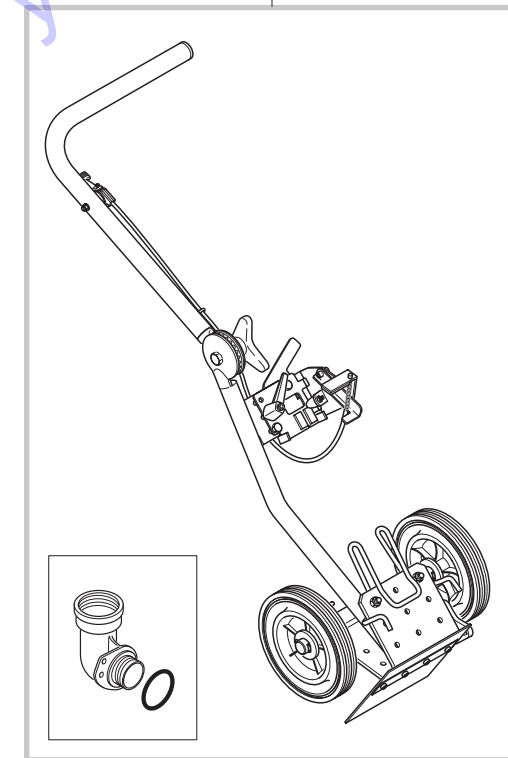
501



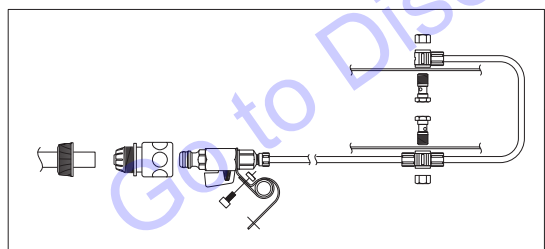
502



503



400



SC 7312, 7314, 8116



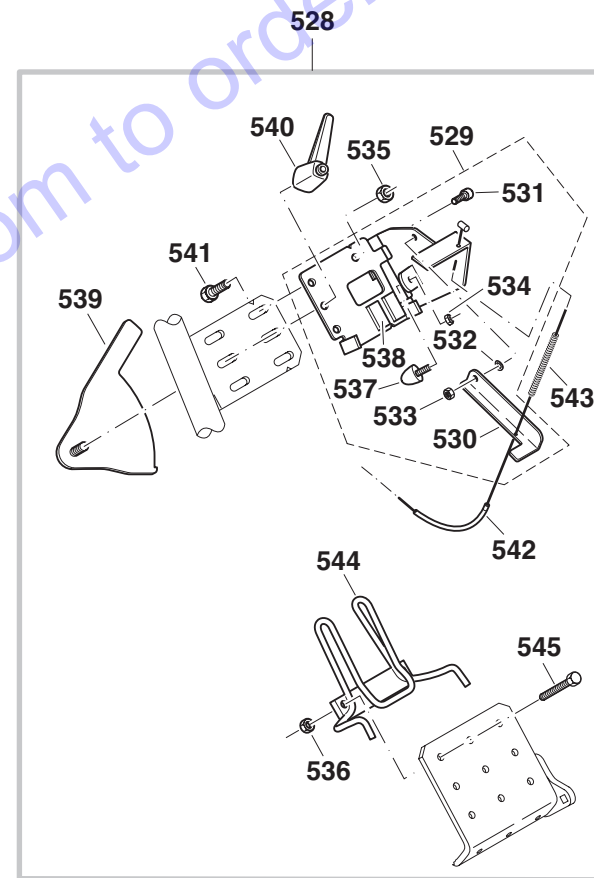
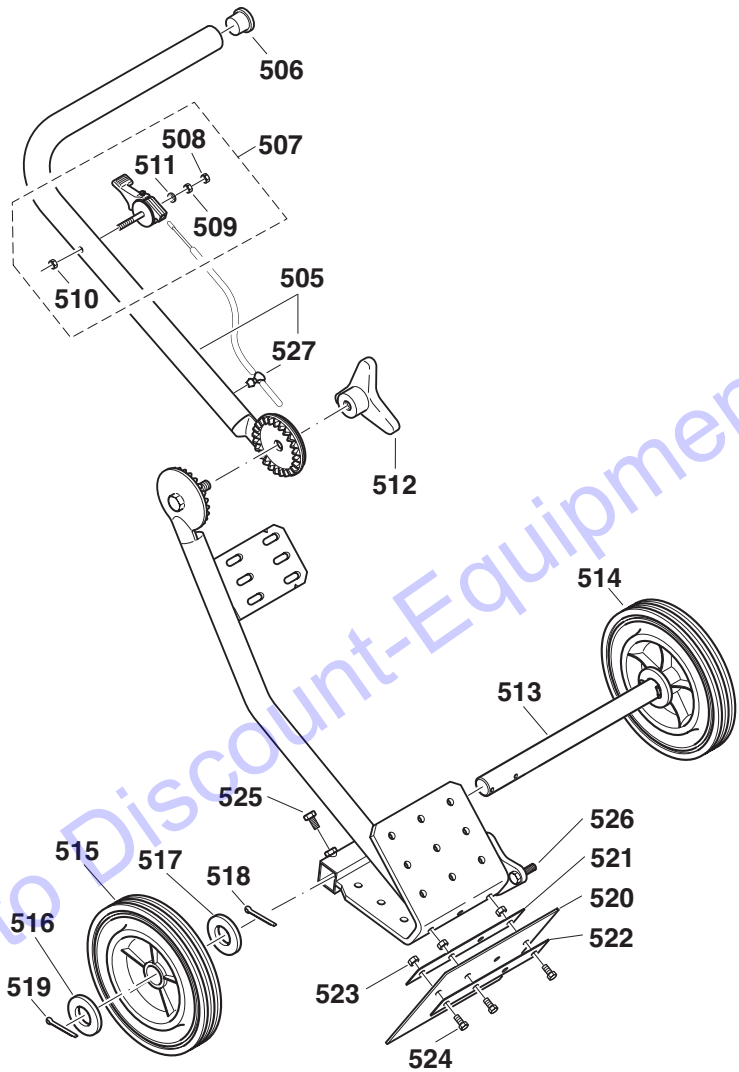
Seite / Page	Pos.	SC 7312	SC 7314	SC 8116	Speedi Cut Part No.	Hinweis Notes Renseign. Nota	Description	Spezifikation Specification	Bezeichnung	Désignation	Denominación
10	500	1	1	1	6060305		Führungswagen, schwarz	PT-2000 WS	Guide trolley cpl.	Chariot de guidage cpl.	Carro de guía cpl.
10	501	1	1	1	6060306		Führungswagen	PT-2000	Guide trolley cpl.	Chariot de guidage cpl.	Carro de guía cpl.
10	502	1	1	1	6060307		Führungswagen	PT-1900	Guide trolley	Chariot de guidage	Carro de guía
10	503	1	1	1	6060308		Führungswagen	PT-1800	Guide trolley	Chariot de guidage	Carro de guía

Go to Discount-Equipment.com to order your parts

SC-7312
SC-7314

11

Führungswagen • Nicht im Lieferumfang
Guide trolley • Not included in delivery
Chariot de guidage • Non incl. dans la livraison
Carro de guía • No incluidos en entrega



Go to Discount-Equipment.com to order your parts

SC 7312, 7314, 8116

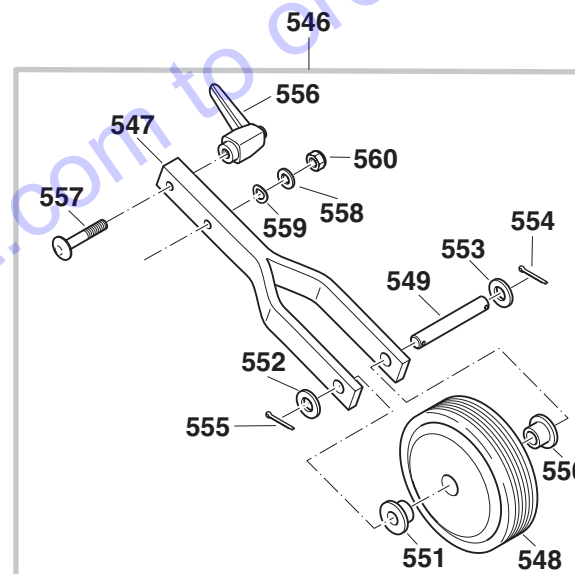
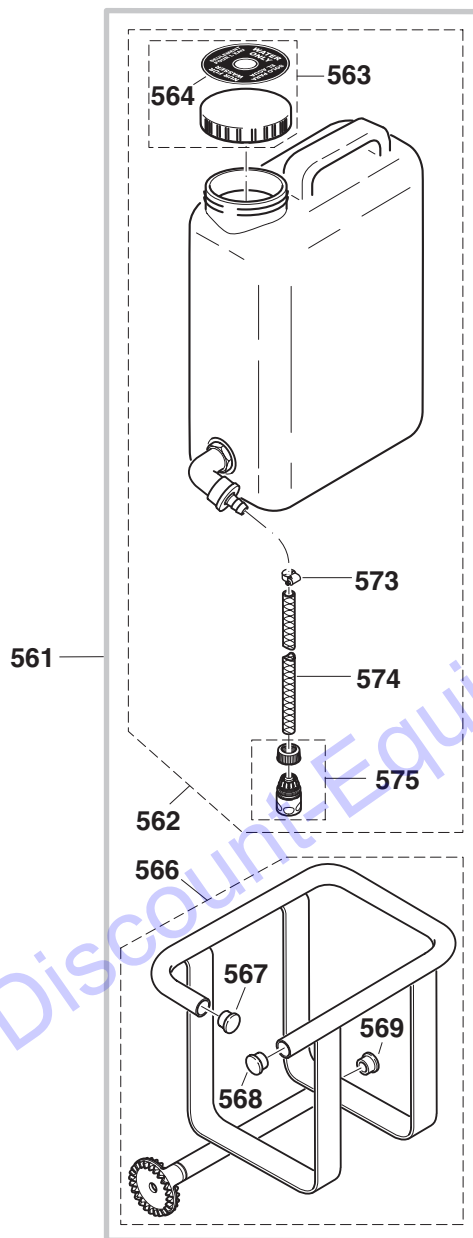


Seite / Page	Pos.	SC 7312	SC 7314	SC 8116	Speedi Cut Part No.	Hinweis Notes Renseign. Nota	Description	Spezifikation Specification	Bezeichnung	Désignation	Denominación
11	505	1	1	1	6060274		Oberes Griffrohr, schwarz		Handle	Mancheron	Tube de guidage
11	506	1	1	1	6060275		Rohrendstopfen		Plug	Bouchon	Tapón
11	507	1	1	1	6060276		Regulierhebel		Control lever	Levier de réglage	Palanca de ajuste
11	508	1	1	1	6060277		6kt-Mutter	M6	Hexagonal nut	Écrou hexagonal	Tuerca hexagonal
11	509	1	1	1	6060277		6kt-Mutter	M6	Hexagonal nut	Écrou hexagonal	Tuerca hexagonal
11	510	1	1	1	6060278		6kt-Mutter, selbstsichernd	M6	Hex. safety nut	Écrou hex. sécurité	Tuerca hex. seguridad
11	511	1	1	1	6060279		Scheibe	ø6,4	Disc	Disque	Arandela
11	512	1	1	1	6060280		Sterngriff	M12	Star knob	Manette	Manija de estrella
11	513	1	1	1	6060281		Achse	ø20	Axle	Axe	Eje
11	514	1	1	1	6060282		Rad	ø200	Wheel	Roue	Rueda
11	515	1	1	1	6060282		Rad	ø200	Wheel	Roue	Rueda
11	516	2	2	2	6060283		Scheibe	ø21	Washer	Rondelle	Arandela
11	517	2	2	2	6060283		Scheibe	ø21	Washer	Rondelle	Arandela
11	518	2	2	2	6060284		Splint		Cotter	Goupille fendue	Clavia
11	519	2	2	2	6060284		Splint		Cotter	Goupille fendue	Clavia
11	520	1	1	1	6060285		Gummilappen		Rubber flaps	Patte de caoutchouc	Solapa de caucho
11	521	1	1	1	6060286		Befestigungsblech		Fixing plate	Tôle de fixation	Chapa de fijación
11	522	1	1	1	6060286		Befestigungsblech		Fixing plate	Tôle de fixation	Chapa de fijación
11	523	3	3	3	6060287		6kt-Mutter, selbstsichernd	M8	Hex. safety nut	Écrou hex. sécurité	Tuerca hex. seguridad
11	524	3	3	3	6060288		6kt-Schraube	M8x25	Hexagonal screw	Vis hexagonal	Tornillo hexagonal
11	525	2	2	2	6060288		6kt-Schraube	M8x25	Hexagonal screw	Vis hexagonal	Tornillo hexagonal
11	526	1	1	1	6060069		Bef.-Schraube gerändelt		Screw	Vis	Tornillo
11	527	1	1	1	6060290		Kabelhalter		Cable holder	Support	Soporte
11	528	1	1	1	6060291		Adaptersatz, schwarz		Adapter, set	Adaptateur, jeu	Adaptador, juego
11	529	1	1	1	6060292		Aufnahmeblech hinten kpl.		Mounting plate	Tôle de réception	Chapa de alojam.
11	530	1	1	1	6060293		Gasbetätigung, schwarz		Throttle control	Commande de gaz	Mando del gas
11	531	1	1	1	6060294		Innenstern-Schraube	M6x20	Screw	Vis	Tornillo
11	532	1	1	1	6060295		Federscheibe	B6	Spring washer	Rondelle ressort	Arandela presión
11	533	1	1	1	6060278		6kt-Mutter, selbstsichernd	M6	Nut	Écrou	Tuerca
11	534	1	1	1	6060278		6kt-Mutter, selbstsichernd	M6	Nut	Écrou	Tuerca
11	535	1	1	1	6060287		6kt-Mutter, selbstsichernd	M8	Nut	Écrou	Tuerca
11	536	2	2	2	6060287		6kt-Mutter, selbstsichernd	M8	Nut	Écrou	Tuerca
11	537	1	1	1	6060296		Parabelpuffer		Vibration damper	Armortisseur	Armortiguador
11	538	2	2	2	6060297		Moosgummiplatte		Rubber plate	Plaque de caoutchouc	Plancha de caucho
11	539	1	1	1	6060298		Exzentrerspannblech		Clamp plate	Plaque de serrage	Chapa de sujeción
11	540	1	1	1	6060299		Schnellspannhebel	M8x83	Quick clamp lever	Levier de serrage rapide	Palanca de sujeción rápida
11	541	1	1	1	6060300		6kt-Schraube	M8x20	Hexagonal screw	Vis hexagonal	Tornillo hexagonal
11	542	1	1	1	6060301		Bowdenzug		Bowden cable	Câble de commande	Transmis. flexible Bowden
11	543	1	1	1	6060217		Druckfeder		Spring	Ressort	Resorte
11	544	1	1	1	6060303		Spannbügel kpl.		Clamp assy.	Etrier de serrage cpl.	Abrazadera, cpl.
11	545	2	2	2	6060304		6kt-Schraube	M8x35	Hexagonal screw	Vis hexagonal	Tornillo hexagonal

SC-7312
SC-7314

12

Führungswagen • Nicht im Lieferumfang
Guide trolley • Not included in delivery
Chariot de guidage • Non incl. dans la livraison
Carro de guía • No incluidos en entrega



Go to DiscountEquipment.com to order your parts

SC 7312, 7314, 8116



Seite / Page	Pos.	SC 7312	SC 7314	SC 8116	Speedi Cut Part No.	Hinweis Notes Renseign. Nota	Description	Spezifikation Specification	Bezeichnung	Désignation	Denominación
12	546	1	1	1	6060314		Tiefenbegrenzer kpl.		Depth limiter assy.	Limiteur de coupe cpl.	Limitador de profundidad cpl.
12	547	1	1	1	6060315		Radgabel		Wheel fork	Fourche	Horquilla de la rueda
12	548	1	1	1	6060222		Stahlrad kpl.		Steel wheel assy.	Roue en acier cpl.	Rueda de acero, cpl.
12	549	1	1	1	6060223		Achse	ø14	Axle	Axe	Eje
12	550	1	1	1	6060224		Laufbuchse		Bush	Douille	Casquillo
12	551	1	1	1	6060224		Laufbuchse		Bush	Douille	Casquillo
12	552	1	1	1	6060225		Scheibe	ø15	Washer	Rondelle	Arandela
12	553	1	1	1	6060225		Scheibe	ø15	Washer	Rondelle	Arandela
12	554	1	1	1	6060226		Splint		Cotter	Goupille fendue	Clavia
12	555	1	1	1	6060226		Splint		Cotter	Goupille fendue	Clavia
12	556	1	1	1	6060214		Schnellspannhebel	M8x83	Quick clamp lever	Levier de serrage rapide	Palanca de sujeción rápida
12	557	1	1	1	6060227		Flachrundsraube	M8x40	Screw	Vis	Tornillo
12	558	1	1	1	6060228		Scheibe	ø8,4	Washer	Rondelle	Arandela
12	559	1	1	1	6060101		Federscheibe	B8	Spring washer	Rondelle ressort	Arandela presión
12	560	1	1	1	6060287		6kt-Mutter, selbstsichernd	M8	Nut	Écrou	Tuerca
12	561	1	1	1	6060316		Tankset, schwarz		Water tank cpl.	Réservoir d'eau cpl.	Tanque de agua cpl.
12	562	1	1	1	6060317		Wassertank kpl.	16 l	Water tank cpl.	Réservoir d'eau cpl.	Tanque de agua cpl.
12	563	1	1	1	6060318		Tankdeckel kpl.		Tank cover cpl.	Couvercle de réservoir cpl.	Tapa del tanque cpl.
12	564	1	1	1	6060319		Schild	WATER ONLY	Label	Plaque	Calcomania
12	566	1	1	1	6060320		Tankhalter, schwarz		Tank holder	Porte-réservoir	Portador del depósito de agua
12	567	1	1	1	6060321		Rohrendstopfen		Plug	Bouchon	Tapón
12	568	1	1	1	6060321		Rohrendstopfen		Plug	Bouchon	Tapón
12	569	1	1	1	6060322		Rohrendstopfen		Plug	Bouchon	Tapón
12	573	1	1	1	6060184		Schlauschelle		Hose clip	Collier de serrage	Abrazadera
12	574	1	1	1	6060185		Schlauch	1/2", L=550mm	Hose	Tuyau	Tubo
12	575	1	1	1	6060167		Schlauchkupplung	STOP	Coupling sleeve	Manchon d'accouplement	Acoplamiento p. tubos

Go to Discount-Equipment.com to order your parts

PARTS FINDER

**Search Website
by Part Number**



**Search Manual
Library For Parts
Manual & Lookup Part
Numbers – Purchase
or Request Quote**

Search Manuals

Enter your information to help us find the right parts manual for your machine.

* Brand:

* Model:

* Serial:

* Part Number:

SEARCH

**Can't Find Part or
Manual? Request Help
by Manufacturer,
Model & Description**

Parts Order Form

Please fill in the following information to help us find the right part for your machine.

Manufacturer:	<input type="text"/>
Model:	<input type="text"/>
Description:	<input type="text"/>
Part Number:	<input type="text"/>
Quantity:	<input type="text"/>
Notes:	<input type="text"/>

Discount-Equipment.com is your online resource for quality parts & equipment.

Florida: **561-964-4949** Outside Florida TOLL FREE: **877-690-3101**

Need parts?

Click on this link: <http://www.discount-equipment.com/category/5443-parts/> and choose one of the options to help get the right parts and equipment you are looking for. Please have the machine model and serial number available in order to help us get you the correct parts. If you don't find the part on the website or on one of the online manuals, please fill out the request form and one of our experienced staff members will get back to you with a quote for the right part that your machine needs.

We sell worldwide for the brands: Genie, Terex, JLG, MultiQuip, Mikasa, Essick, Whiteman, Mayco, Toro Stone, Diamond Products, Generac Magnum, Airman, Haulotte, Barreto, Power Blanket, Nifty Lift, Atlas Copco, Chicago Pneumatic, Allmand, Miller Curber, Skyjack, Lull, Skytrak, Tsurumi, Husquvarna Target, Stow, Wacker, Sakai, Mi-T-M, Sullair, Basic, Dynapac, MBW, Weber, Bartell, Bennar Newman, Haulotte, Ditch Runner, Menegotti, Morrison, Contec, Buddy, Crown, Edco, Wyco, Bomag, Laymor, EZ Trench, Bil-Jax, F.S. Curtis, Gehl Pavers, Heli, Honda, ICS/PowerGrit, IHI, Partner, Imer, Clipper, MMD, Koshin, Rice, CH&E, General Equipment, Amida, Coleman, NAC, Gradall, Square Shooter, Kent, Stanley, Tamco, Toku, Hatz, Kohler, Robin, Wisconsin, Northrock, Oztec, Toker TK, Rol-Air, APT, Wylie, Ingersoll Rand / Doosan, Innovatech, Con X, Ammann, Mecalac, Makinex, Smith Surface Prep, Small Line, Wanco, Yanmar



www.discount-equipment.com

State of California Special Warning:

Warning: This product contains a chemical known to the State of California to cause cancer and/or birth defects or other reproductive harm.

	Zeichenerklärung	Key to symbols	Légende	Explicación de símbolos
⇒ 1999999 2000000 ⇒ 2003.04 ⇒ TI 2003/07 Acc. = { m Corr.	Produktion bis Serien-Nr. Neues Teil ab Serien-Nr. Neues Teil ab Jahr / Monat Siehe Technische Information Jahr / Nr. Zubehör (nicht im Lieferumfang) Keine Serienausführung, jedoch verwendbar Beinhaltet Positions-Nr. Meterware Druckfehlerberichtigung	Production to serial number New part from serial number New part from Year / Month See Technical Information Year / No. Accessories (not included in the delivery inventory) No standard execution, may be used Contains item number Sold by the meter Error correction	Production jusqu'à n° de série Nouveau pièce à partir du n° de série Nouveau pièce à partir de année / mois Voir information technique année / n° Accessoires (non compris dans la livraison) Aucune exécut. en série, cependant utilisable contient n° de numéro Au mètre Rectification d'erreurs	Producción hasta N° de serie Pieza nueva a partir de N° de serie Pieza nueva a partir de año / mes Véase inform. técnico año / N° Accesorios (no incluido en la extensión del suministro) No es de serie, pero sirve Contiene pos N° Por metro Fe de erratas
	Änderungen vorbehalten	Specifications subject to change without notice	Changements sans préavis	Mejoras constructivas sin previo aviso