

AIRMAN



PC

PARTS CATALOG

SCREW COMPRESSOR

PDS400S - 6C3

PDS400SC - 6C3

Discount-Equipment.com

Discount Equipment

Discount-Equipment.com is your online resource for commercial and industrial quality parts and equipment sales.

Locations:

Florida (West Palm Beach): [561-964-4949](tel:561-964-4949)

Outside Florida TOLL FREE: [877-690-3101](tel:877-690-3101)

Need parts? Check out our website at www.discount-equipment.com

Can't find what you need?

Click on this link: <http://www.discount-equipment.com/category/5443-parts/> and fill out the request form.

Please have the machine model and serial number available in order to help us get you the correct parts. One of our experienced staff members will get back to you with a quote for the right part that your machine needs.

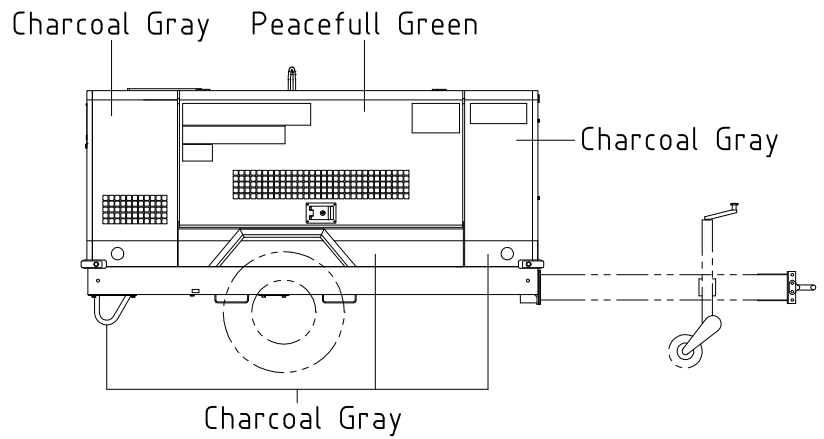
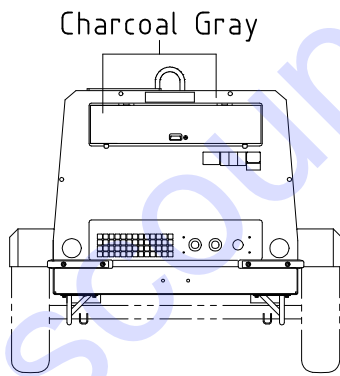
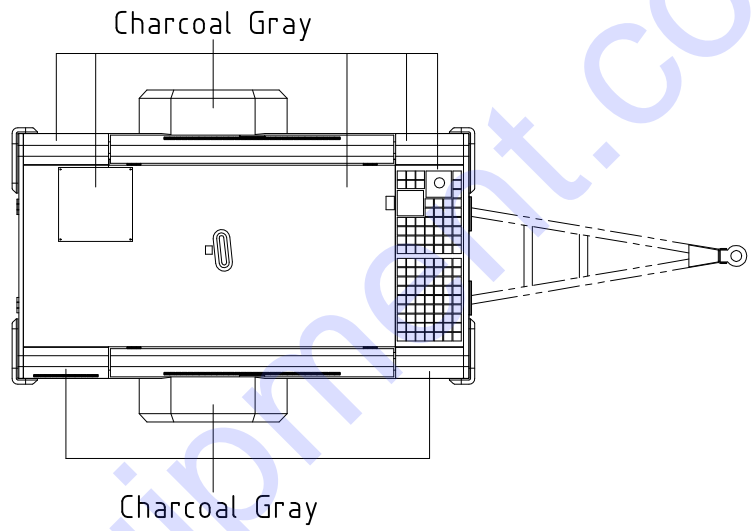
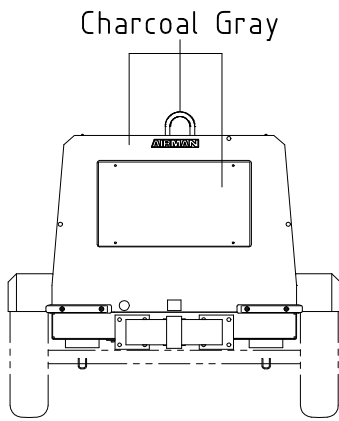
We sell worldwide for the brands: Genie, Terex, JLG, MultiQuip, Mayco, Toro/Stone, Diamond Products, Magnum, Airman, Mustang, Power Blanket, Nifty Lift, Atlas Copco, Chicago Pneumatic, Allmand Brothers, Essick, Miller Spreader, Skyjack, Lull, Skytrak, Tsurumi, Husquvarna/Target, Whiteman-Concrete/Mortar, Stow-Concrete/Mortar, Baldor, Wacker, Sakai, Snorkel, Upright, Mi-T-M, Sullair, Neal, Basic, Dynapac, MBW, Weber, Bartell, Bennar Newman, Haulotte, Ditch Runner, Blaw-Knox, Himoina, Best, Buddy, Crown, Edco, Wyco, Bomag, Laymor, Terremite, Barreto, EZ Trench, Takeuchi, Basic, Bil-Jax, Curtis, Gehl, Heli, Honda, ICS/PowerGrit, Puckett, Waldon, ASV, IHI, Partner, Imer, Clipper, MMD, Koshin, Rice, Gorman Rupp, CH&E, Cat Pumps, Comet, General Pump, Giant, AMida, Coleman, NAC, Gradall, Square Shooter, Kent, Stanley, Tamco, Toku, Hatz, Kohler, Robin, Wisconsin, Northrock, Oztec, Toker TK, Rol-Air, Small Line, Wanco, Yanmar

適用型式
FOR MODEL

型式 MODEL	適用号機 SER. NO.
PDS400S-6C3 [STANDARD TYPE]	C1-6C30051~
PDS400SC-6C3 [AFTERCOOLER TYPE]	C1C6C30051~

原動機型式 ENGINE MODEL	ISUZU CI-4JJ1X
V-belt	898038-8560
Cartridge, engine oil	898018-8580
Cartridge, fuel filter	898143-0410
Cartridge, pre-filter	898074-2880

STANDARD PAINTING



NOTICE

1. This parts catalog contains all the parts and assemblies of "AIRMAN" brand products. The complete unit is divided into several parts groups, the details of which are clearly illustrated, and completely listed. So desired part number, name and quantity can be easily determined referring to Ref.No.
2. When you place order for service parts, please be sure to advise us of the following information.
 - (1) Part number.
 - (2) Quantity required.
 - (3) Part name.
 - (4) Model name and Serial number.
3. How to read parts catalog.

(1)		(2)		(3)		(4)		(5)		(6)		(7)		(8)	
見出番号 Ref. NO.	部品番号 Part NO.	互換性 Inter- change ability	部 品 名 称 Part Name		数量 Q'ty	適用号機範囲 Applicable Ser. No.		変更 C/H	備 考 Remarks						
52 - 00 LINING												(8) 備 考 Remarks		S : STD. SC:w. AFTERCOOLER SD: DRY AIR	
	52900 04921		URETHANE FOAM KIT ウレタン フォーム キット									S	SC	SD	
	52900 05121		URETHANE FOAM KIT ウレタン フォーム キット (Const. No. 1~21)									◎			
	52900 06121		URETHANE FOAM KIT ウレタン フォーム キット (Const. No. 1~9 & 11~24)											◎	
1	52959 71350		Lining	ライニング	1										
2	52959 97640		Lining	ライニング	1										
3	52959 80220		Lining	ライニング	1										
4	52959 71450		Lining	ライニング	1										
5	52959 71550		Lining	ライニング	1										
6	52959 30940		Lining	ライニング	1										
7	52959 71650		Lining	ライニング	2										

- (1) Ref. No.
Reference number (Ref.No.) is to be used for locating the part number and name from the illustrations. (However some parts such as bolts and nuts etc., are not illustrated but their reference numbers only listed.)
Ref.No.1, 1-1, 1-2,..... shows history of part modifications.
[These reference numbers mean 1: primary period, 1-1: first alteration, 1-2: second alteration and 1-3.....follows]
- (2) Part No.
Every part has its own proper number. Even if a part has the same shape as an other part and if its number different, it is not interchangeable at all in many cases.
- (3) Interchangeability
A, B, C, D, Q, X, Y and Z in column "Interchangeability" show the following.
A: A new part is replaceable with an old part, but the old part is not replaceable with the new one.
B: Not interchangeable.
C: Disused.
D: Newly added.
Q: Quantity per unit changed.
X: Included in this set of parts, this part is not used for this model.
Y: Part to be selected.
Z: This part can not be supplied as an individual part.

- (4) Part name
Every part has its own proper name.
- (5) Q'ty
The number shown in the column of Q'TY indicates the quantity of parts used per one unit machine.
- (6) Applicable Ser.No. (Serial Number)
Ser.No. shows the machine number to which the part is applicable.
Month and year stated in column "Ser.No." show the month and year from which the part is applicable.
- (7) Change column
M1, M2, Mn mentioned in the column indicate the change of part number and the serial number of the unit, the part of which was modified.
- (8) Remarks
This column "Remarks" mentions in mark or signal the specifications of each part, original part number of manufacturer, model name of the part for which is used and etc.
[Example. SC:w. AFTERCOOLER]

4. Abbreviations used in this catalog.

ass'y	assembly	L	Length
C/H	Change column	o & p	overrun & parking brake
Comp.	Compressor	OPT.	Option
Const.	Consisting of	Press.	Pressure
Cont.	Control	SPC/S.	Special specifications
Cyl.	Cylinder	STD.	Standards
Eng.	Engine	T or t	Thickness
EXP.	Export	w.	with
Incl.	Including	w/o	without

NOTE:※We are always engaged in improving our products. So there may be some changes of the product which are not yet mentioned in this parts catalog. Therefore, in necessary case, we issue a revision in which such changes are added. When you have any question on the parts catalog, please ask your nearest dealer or directly us.
※For engine parts, please refer to separate engine parts catalog.

目 次 CONTENTS

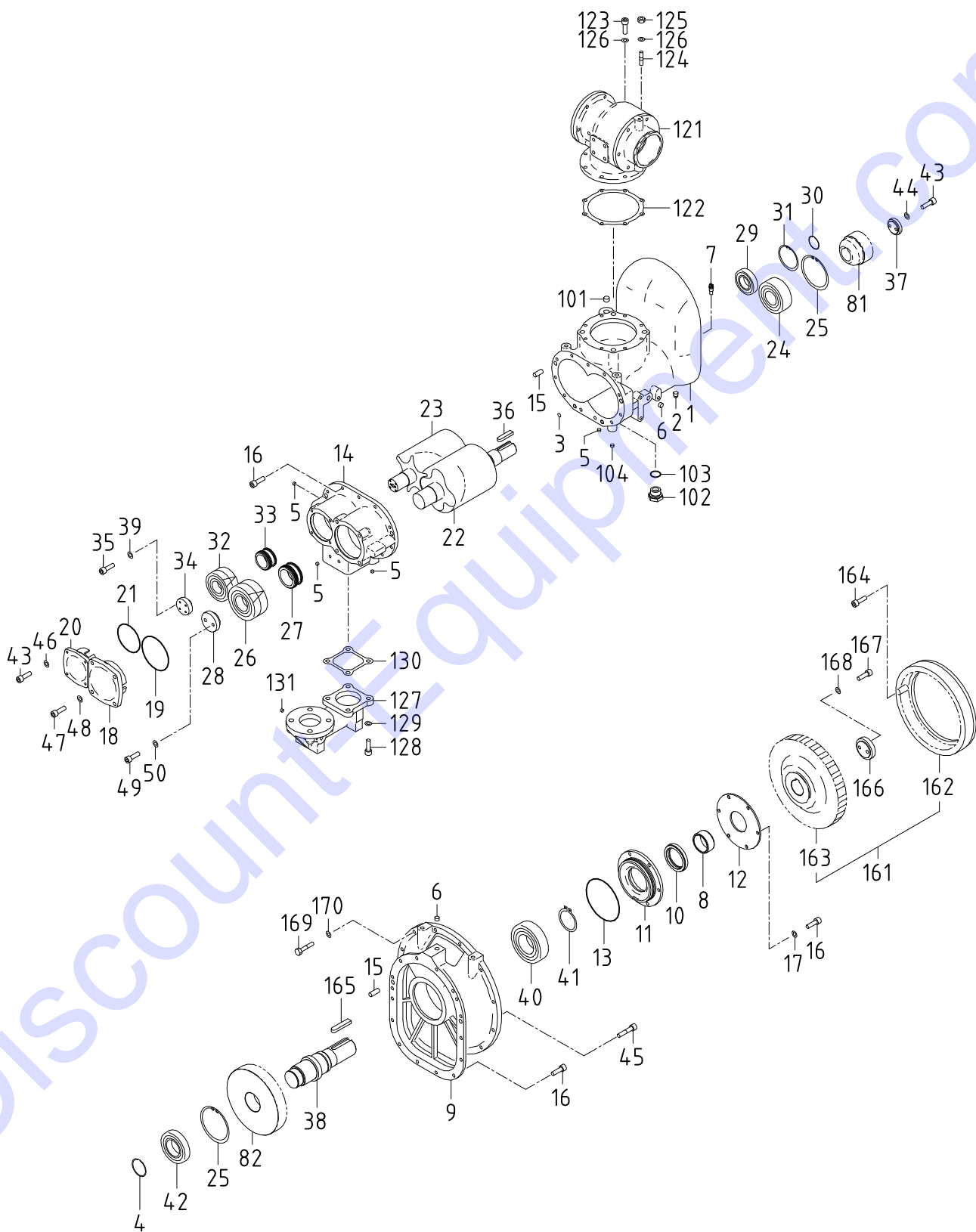
図 番 号 FIG. NO.	図 名 称 FIG. NAME	頁 PAGE
21 - 00	AIR END	21- 1~3
22 - 00	UNLOADER	22- 1
31 - 00	MOUNTING & INTAKE	31- 1~3
33 - 00	RECEIVER, SEPARATOR & SERVICE HEADER	33- 1~3
33 - 01	PRESSURE CONTROL VALVE	33- 4
35 - 00	SERVICE HEADER (WITH AFTERCOOLER)	35- 1~2
36 - 00	AIR LINE	36- 1~2
36 - 01	AUTO-RELIEF VALVE ASS'Y	36- 3
37 - 00	OIL LINE	37- 1~2
38 - 00	COOLING	38- 1~3
39 - 00	NAME PLATE	39- 1~3
41 - 00	ENGINE & EXHAUST	41- 1~2
43 - 00	FUEL LINE	43- 1~2
44 - 00	ELECTRIC	44- 1~3
51 - 00	FRAME & BONNET	51- 1~4
52 - 00	LINING	52- 1~2

型 式 名 の 見 方 HOW TO READ MODELS

$\frac{P}{①} \frac{D}{②} \frac{S}{③} \frac{4}{④} \frac{0}{⑤} \frac{0}{⑥} \frac{S}{⑦} \frac{\square}{⑧} - \frac{6}{⑨} \frac{C}{⑩} \frac{3}{⑪}$

- ① PD : PORTABLE DIESEL ENGINE
- ② S : SCREW (OIL-INJECTION)
- ③ 400 : Free air delivery (cfm)
- ④ S : SILENT TYPE
- ⑤ No mark : STANDARD TYPE
C : AFTERCOOLER TYPE
- ⑥ 6 : WIDE BODY
- ⑦ MODEL CHANGE MARK
- ⑧ VARIATION MARK

- ① PD : 可搬式, ディーゼルエンジン
- ② S : スクリュー (オイルインジェクション)
- ③ 400 : 吐出空気量 (cfm)
- ④ S : 防音型
- ⑤ 無し : 標準仕様
C : アフタクーラ付
- ⑥ 6 : ワイドボディ
- ⑦ モデルチェンジ記号
- ⑧ バリエーション記号



21 - 00 AIR END

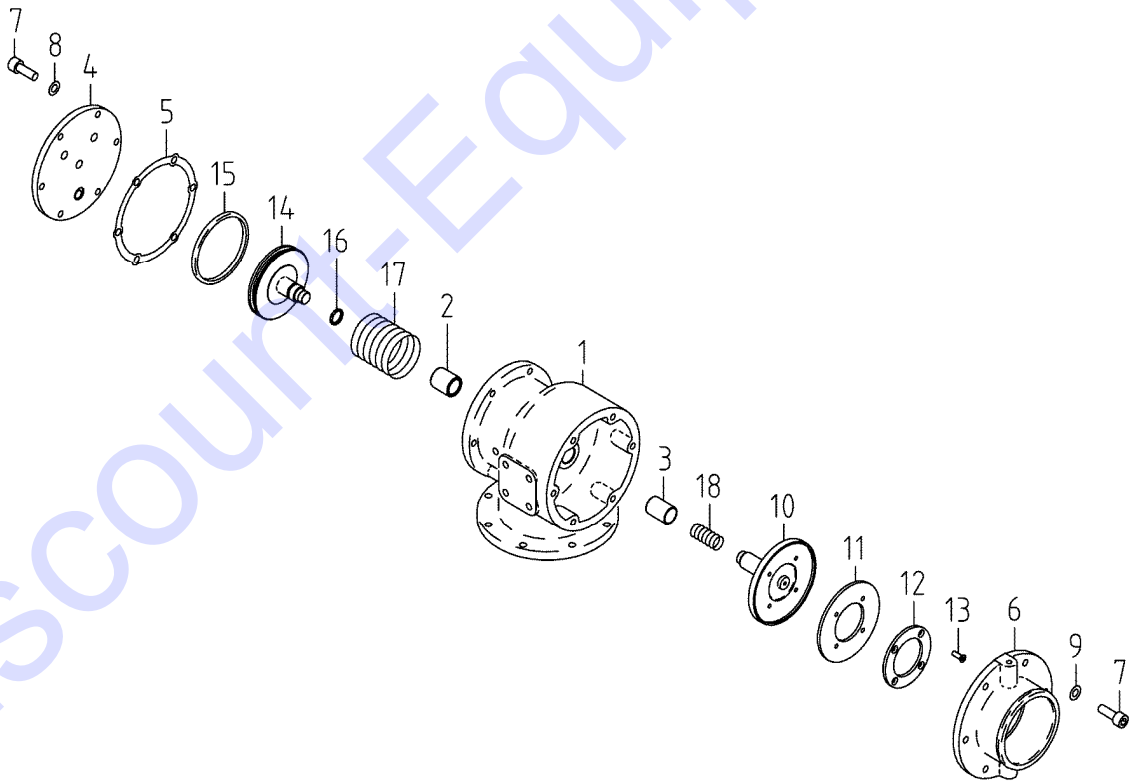
見出番号 Ref. NO.	部品番号 Part NO.	互換性 Inter- change ability	部 品 名 称 Part Name		数量 Q'ty	適用号機範囲 Applicable Ser. No.		変更 C/H	備 考 Remarks
						400S	400SC		
	21000 31010		COMPRESSION GROUP	コンプレッション グループ					Const. No. 1~50
1	21201 40201		Cylinder	シリンダ	1				
2	03620 41003		Plug	プラグ	1				
3	03402 25016		O-ring	O-リング	3				
4	03413 40060		Snap ring	スナップ リング	1				
5	03620 60002		Plug	プラグ	6				
6	03620 60003		Plug	プラグ	2				
7	21207 03800		Nozzle	ノズル	1				
8	21465 05600		Collar	カラー	1				
9	21214 14901		Casing, power side	パワー サイド ケーシング	1				
10	21211 13100		Oil seal	オイル シール	1				
11	21212 08801		Cover	カバー	1				
12	21212 08000		Cover	カバー	1				
13	03402 10145		O-ring	O-リング	1				
14	21217 28000		Casing, discharge	ディスチャージ ケーシング	1				
15	03316 14028		Pin	ピン	4				
16	02280 10035		Socket bolt	ソケット ボルト	23				
17	03115 40010		Spring washer	スプリング ワッシャ	6				
18	21218 23000		End cover	エンド カバー	1				
19	03402 10115		O-ring	O-リング	1				
20	21218 23100		End cover	エンド カバー	1				
21	03402 10095		O-ring	O-リング	1				
22	21461 33100		Rotor, male	オス ロータ	1				
23	21462 24500		Rotor, female	メス ロータ	1				
ロータは、オス・メス一対でご注文下さい A pair of rotor (male & female) should be ordered.									
24	21406 29700	Y	Bearing	ベアリング	1				
24	21406 31500	Y	Bearing	ベアリング	1				
25	03413 20110		Snap ring	スナップ リング	2				
26	21470 13900	Y	Bearing, complete	ベアリング, コンプリート	1				
26	21470 13600	Y	Bearing, complete	ベアリング, コンプリート	1				
27	21463 13100		Spacer	スペーサ	1				
28	21468 06401		Plate	プレート	1				
29	21406 30500	Y	Bearing	ベアリング	1				
29	21406 28500	Y	Bearing	ベアリング	1				
30	03413 40045		Snap ring	スナップ リング	1				
31	03413 20085		Snap ring	スナップ リング	1				
32	21470 14000	Y	Bearing, complete	ベアリング, コンプリート	1				
32	21470 13700	Y	Bearing, complete	ベアリング, コンプリート	1				
33	21463 11200		Spacer	スペーサ	1				
34	21468 18900		Plate	プレート	1				
35	02280 06030		Socket bolt	ソケット ボルト	4				
36	03307 14063		Key	キー	1				
37	21468 06501		Plate	プレート	1				
38	21411 09500		Shaft	シャフト	1				
39	03115 30006		Lock washer	ロック ワッシャ	4				
40	03410 06314		Bearing	ベアリング	1				
41	03413 10070		Snap ring	スナップ リング	1				
42	21406 38300	Y	Bearing	ベアリング	1				
42	21406 38200	Y	Bearing	ベアリング	1				
43	02280 08030		Socket bolt	ソケット ボルト	6				

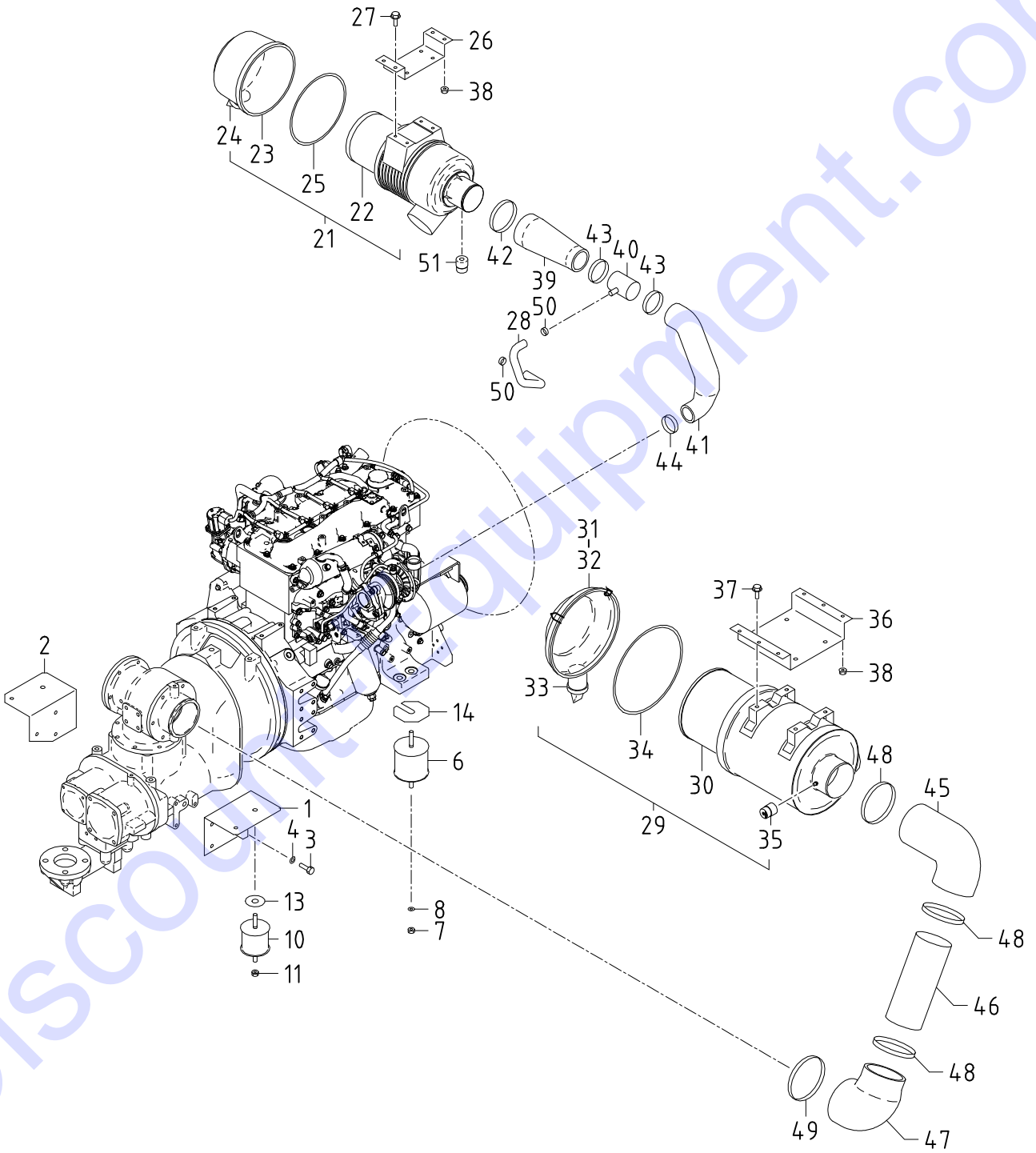
21 - 00 AIR END

見出番号 Ref. NO.	部品番号 Part NO.	互換性 Inter- change ability	部品名称 Part Name		数量 Q'ty	適用号機範囲 Applicable Ser. No.		変更 C/H	備考 Remarks
						400S	400SC		
44	03115 30008		Lock washer	ロック ワッシャ	2				
45	02280 10060		Socket bolt	ソケット ボルト	8				
46	03115 40008		Spring washer	スプリング ワッシャ	4				
47	02280 12040		Socket bolt	ソケット ボルト	4				
48	03115 40012		Spring washer	スプリング ワッシャ	4				
49	02280 10040		Socket bolt	ソケット ボルト	2				
50	03115 30010		Lock washer	ロック ワッシャ	2				
	21000 31310		COMPRESSION GROUP	コンプレッション グループ					Const. No. 81~82
81	21467 43300		Gear, driven	ドリブン ギヤ	1				
82	21469 33000		Gear, drive	ドライブ ギヤ	1				
ギヤは、ドリブン・ドライブー対でご注文下さい A pair of gear (driven & drive) should be ordered.									
	21000 31710		COMPRESSION GROUP	コンプレッション グループ					Const. No. 101~104
101	03620 60004		Plug	プラグ	1				
102	33238 01600		Plug	プラグ	1				Incl. No. 103
103	03402 25029		O-ring	O-リング	1				
104	03620 60002		Plug	プラグ	1				
	22 - 00		VALVE GROUP	バルブ グループ					
121	22100 41900		Unloader ass'y	アンローダ	1				See page 22-1
122	22112 08800		Gasket	ガスケット	1				
123	02280 10035		Socket bolt	ソケット ボルト	6				
124	02473 10030		Stud bolt	スタッド ボルト	2				
125	02912 08010		Nut	ナット	2				
126	03115 30010		Lock washer	ロック ワッシャ	8				
127	22311 09801		Discharge elbow	ディスチャージ エルボ	1				
128	02280 12040		Socket bolt	ソケット ボルト	4				
129	03115 40012		Spring washer	スプリング ワッシャ	4				
130	21219 14601		Gasket	ガスケット	1				
131	03620 60002		Plug	プラグ	1				
	61 - 00		COUPLING GROUP	カップリング グループ					
161	61123 03900		Coupling, complete	カップリング, コンプレット	1				Const. No. 162~163
162	61121 09200		Coupling, drive	カップリング, ドライブ	1				
163	21420 19100		Coupling, driven	カップリング, ドリブン	1				
164	02282 10055		Socket bolt	ソケット ボルト	8				
165	03307 18080		Key	キー	1				
166	21468 16900		Plate	プレート	1				
167	02282 10040		Socket bolt	ソケット ボルト	2				
168	03115 30010		Lock washer	ロック ワッシャ	2				
169	02138 10060		Bolt	ボルト	12				
170	03115 02010		Spring washer	スプリング ワッシャ	12				

22 - 00 UNLOADER

見出番号 Ref. NO.	部品番号 Part NO.	互換性 Inter- change ability	部 品 名 称		数量 Q' ty	適用号機範囲 Applicable Ser. No.		変更 C/H	備 考 Remarks
				Part Name		400S	400SC		
	22100 41900		UNLOADER ASS' Y	アンローダ*					
1	22111 30200		Body, unloader	アンローダ* ボディ	1				
2	23124 13500		Bushing	ブッシング*	1				
3	23124 14100		Bushing	ブッシング*	1				
4	22115 13100		Cover, unloader	アンローダ* カバ-	1				
5	22116 02400		Gasket	ガスケット	1				
6	22115 06900		Cover, unloader	アンローダ* カバ-	1				
7	02280 10035		Socket bolt	ソケット ボルト	12				
8	03115 40010		Spring washer	スプリング ワッシャ	6				
9	03115 30010		Lock washer	ロック ワッシャ	6				
10	22150 11900		Valve, unloader	アンローダ* バルブ*	1				
11	22162 05900		Plate	プレート	1				
12	22162 06000		Plate	プレート	1				
13	02305 66020		Screw	スクリュー	4				
14	22130 07800		Piston, unloader	アンローダ* ピストン	1				
15	21441 03800		O-ring	O-リング*	1				
16	21441 03400		O-ring	O-リング*	1				
17	22144 11600		Spring	スプリング*	1				
18	22144 14000		Spring	スプリング*	1				



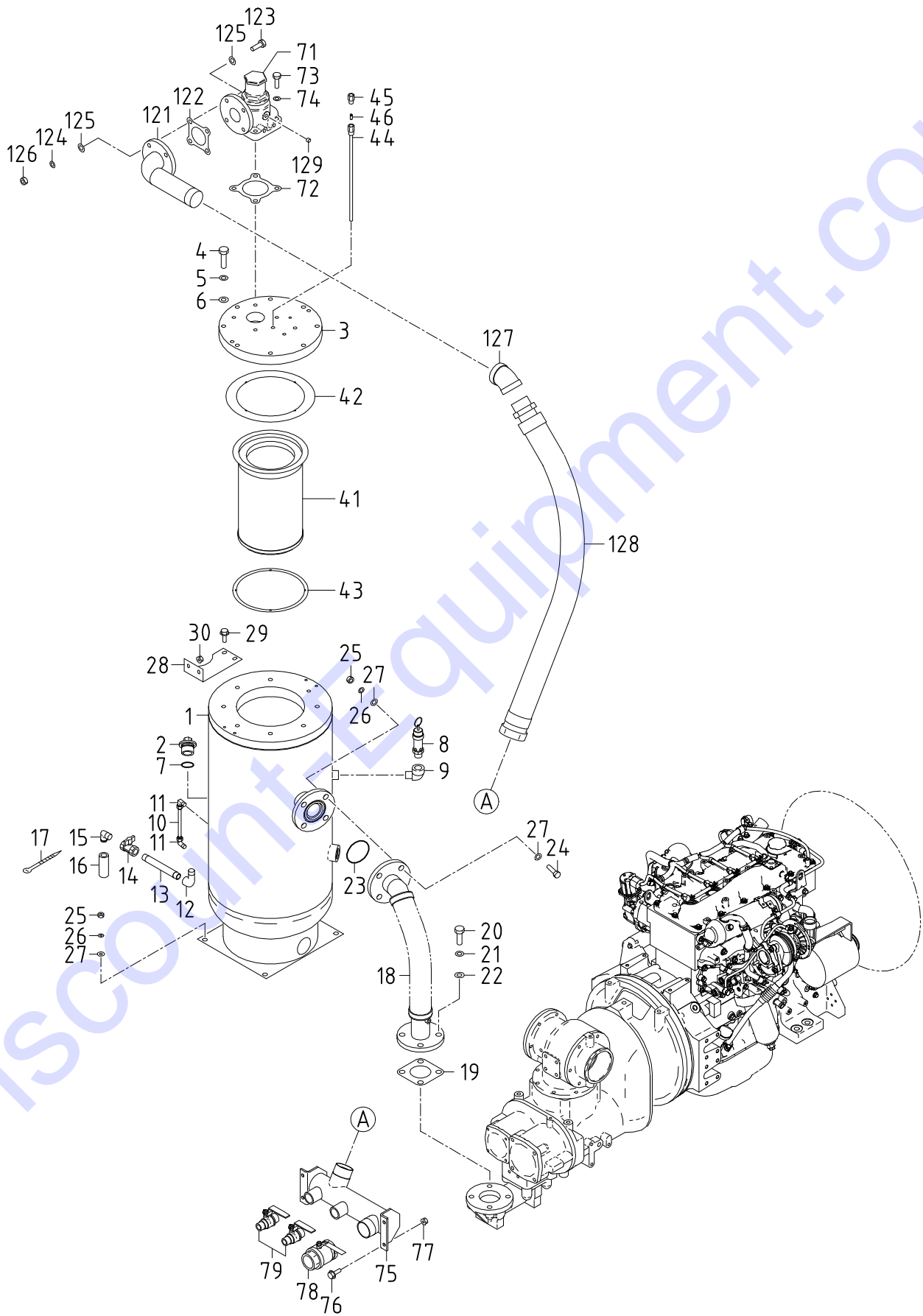


31 - 00 MOUNTING & INTAKE

見出番号 Ref. NO.	部品番号 Part NO.	互換性 Inter- change ability	部 品 名 称 Part Name		数量 Q'ty	適用号機範囲 Applicable Ser. No.		変更 C/H	備 考 Remarks
						400S	400SC		
	31 - 00		MOUNTING GROUP	マウンティング グループ					
1	31110 08210		Bracket	ブラケット	1				
2	31110 08310		Bracket	ブラケット	1				
3	02135 10030		Bolt	ボルト	6				
4	03115 02010		Spring washer	スプリング ワッシャ	6				
5	* * *								
6	31130 05400		Vibration isolator	防振ゴム	2				
			ass'y						
7	02912 08016		Nut	ナット	2	~0115	~0115		
7 -1	02912 08016	Q	Nut	ナット	4	0116~	0116~	M11	
8	03115 02016		Spring washer	スプリング ワッシャ	2	~0115	~0115		
8 -1	03115 02016	Q	Spring washer	スプリング ワッシャ	4	0116~	0116~	M11	
9	* * *								
10	31130 06300		Vibration isolator	防振ゴム	2				
			ass'y						
11	02915 20012		Nut, w/w	ワッシャ付ナット	2	~0115	~0115		
11 -1	02915 20012	Q	Nut, w/w	ワッシャ付ナット	4	0116~	0116~	M11	
12	* * *								
13	31120 00100		Shim	シム	2				(t=0.4, 0.2)
14	31120 10200		Shim	シム	2				(t=0.4, 0.2)
	32 - 00		INTAKE GROUP	インテーク グループ					
21	32100 41001		Air filter ass'y	エア フィルタ	1				Const. No. 22~25
22	32143 12700		Element (outer)	エレメント	1				
23	32142 09800		Cup	カップ	1				
24	32151 01600		Vacuator valve	バキューエータ ハルブ	1				
25	32147 03700		O-ring	O-リング	1				
26	32240 44100		Bracket	ブラケット	1				
27	02201 08012		Flange bolt	フランジ 付ボルト	2				
28	41295 01000		Hose	ホース	1				
29	32100 39700		Air filter ass'y	エア フィルタ	1				Const. No. 30~35
30	32143 12500		Element (outer)	エレメント	1				
31	32142 10700		Cup	カップ	1				
32	39148 05300		Plate (top)	プレート	1				
33	32151 01600		Vacuator valve	バキューエータ ハルブ	1				
34	32147 03100		O-ring	O-リング	1				
35	32148 03000		Filter, service indicator	インジケータ	1				
36	32240 44200		Bracket	ブラケット	1				
37	02201 10020		Flange bolt	フランジ 付ボルト	4				
38	02915 00008		Hexagon flange nut	フランジ 付ナット	10				
39	32331 81001		Hose	ホース	1				
40	32320 67800		Pipe	パイプ	1				
41	32331 83500		Hose	ホース	1				
42	03511 20120		Hose clip	ホース クリップ	1				
43	03511 20090		Hose clip	ホース クリップ	2				
44	03511 20070		Hose clip	ホース クリップ	1				
45	32331 81201		Hose	ホース	1				
46	32320 70601		Pipe	パイプ	1				
47	32331 81301		Hose	ホース	1				

31 - 00 MOUNTING & INTAKE

見出番号 Ref. NO.	部品番号 Part NO.	互換性 Inter- change ability	部品名称 Part Name		数量 Q' ty	適用号機範囲 Applicable Ser. No.		変更 C/H	備考 Remarks
						400S	400SC		
48	03511 20140		Hose clip	ホース クリップ°	3				
49	03511 20160		Hose clip	ホース クリップ°	1				
50	03511 20028		Hose clip	ホース クリップ°	2				
51	32148 03000		Filter, service indicator	インジケータ	1				



33 - 00 RECEIVER, SEPARATOR & SERVICE HEADER

見出番号 Ref. NO.	部品番号 Part NO.	互換性 Inter- change ability	部 品 名 称 Part Name	数量 Q'ty	適用号機範囲 Applicable Ser. No.		変更 C/H	備 考 Remarks
					400S	400SC		
	33 - 00		RECEIVER GROUP	レシーバ [°] グループ [°]				
1	33100 78310		Receiver tank	レシーバ [°] タンク	1	~0165 ~0165		ASME (EURE)
1 -1	33100 85710	A	Oil separator (Const. No. 1~4)	オイル セパ [°] レータ	1	0166~ 0166~	M14	ASME (EURE)
2	33231 03900		Cap	キャップ [°]	1			
3	34250 31200		Cover	カバー	1			
4	34262 03200		Bolt	ボルト	8			
5	03115 02012		Spring washer	スプリング ワッシャ	8			
6	03116 12012		Plain washer	プレーン ワッシャ	8			
7	03402 25030		O-ring	O-リング [°]	1			
8	35200 14100		Safety valve ass'y	安全弁	1			ASME
9	37740 01400		Elbow	エルボ [°]	1			
10	03841 30014		Nylon tube, w/n	ナット付ナイロンチューブ [°]	1			
11	03734 21030		Nipple elbow	ニップル エルボ [°]	2			
12	03731 21004		Elbow	エルボ [°]	1			
13	03730 04160		Gas pipe	ガスパイプ [°]	1			
14	03735 13004		Valve	バルブ [°]	1			
15	37730 02001		Nipple	ニップル	1			
16	33241 09100		Pipe	パイプ [°]	1			
17	03425 00001		Vinyl clip	ビニールクリップ [°]	1			
18	33310 62200		Pipe, discharge	ディスチャージパイプ [°]	1			
19	35424 06000		Gasket	ガスケット	1			
20	02135 16050		Bolt	ボルト	4			
21	03115 02016		Spring washer	スプリング ワッシャ	4			
22	03116 12016		Plain washer	プレーン ワッシャ	4			
23	03402 15080		O-ring	O-リング [°]	1			
24	02135 12060		Bolt	ボルト	4			
25	02912 06012		Nut	ナット	8			
26	03115 02012		Spring washer	スプリング ワッシャ	8			
27	03116 12012		Plain washer	プレーン ワッシャ	12			
28	33260 08200		Bracket	ブラケット	1			
29	02201 08020		Flange bolt	フランジ付ボルト	2			
30	02915 00008		Hexagon flange nut	フランジ付ナット	2			
	34 - 00		SEPARATOR GROUP	セパ [°] レータ グループ [°]				
41	34220 14900		Separator	セパ [°] レータ	1	~0052 ~0052		
41 -1	34220 16500	A	Separator	セパ [°] レータ	1	0053~ 0053~	M275	
42	34235 06000		Gasket	ガスケット	1			
43	34235 06100		Gasket	ガスケット	1			
44	37731 08001		Nipple	ニップル	1	~0116 ~0116		
44 -1	37731 14200	A	Nipple	ニップル	1	0117~ 0117~	M314	
45	37189 34400		Bushing	ブッシング [°]	1			
46	37580 01900		Strainer	ストレーナ	1			
	35 - 00		SERVICE HEADER GROUP	サービ [°] ス ヘッダ [°] グループ [°]				
71	35300 17600		Press. cont. VLV. ass'y	プレッシャコントロールバルブ [°]	1			See page 33-4
72	35424 07400		Gasket	ガスケット	1			
73	02135 12050		Bolt	ボルト	4			

33 - 00 RECEIVER, SEPARATOR & SERVICE HEADER

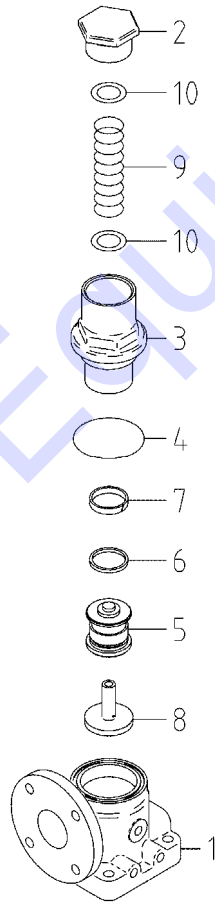
見出番号 Ref. NO.	部品番号 Part NO.	互換性 Inter- change ability	部 品 名 称 Part Name	数量 Q' ty	適用号機範囲 Applicable Ser. No.		変更 C/H	備 考 Remarks
					400S	400SC		
74	03115 02012		Sprin washer	スプリング ワッシャ	4			
75	35100 54101		Air manifold	エア マニホールド	1			
76	02201 08020		Flange bolt	フランジ 付ボルト	4			
77	02915 00008		Hexagon flange nut	フランジ 付ナット	4			
78	35421 00903		Air valve	エア バルブ	1			
79	35421 00105		Air valve	エア バルブ	2			

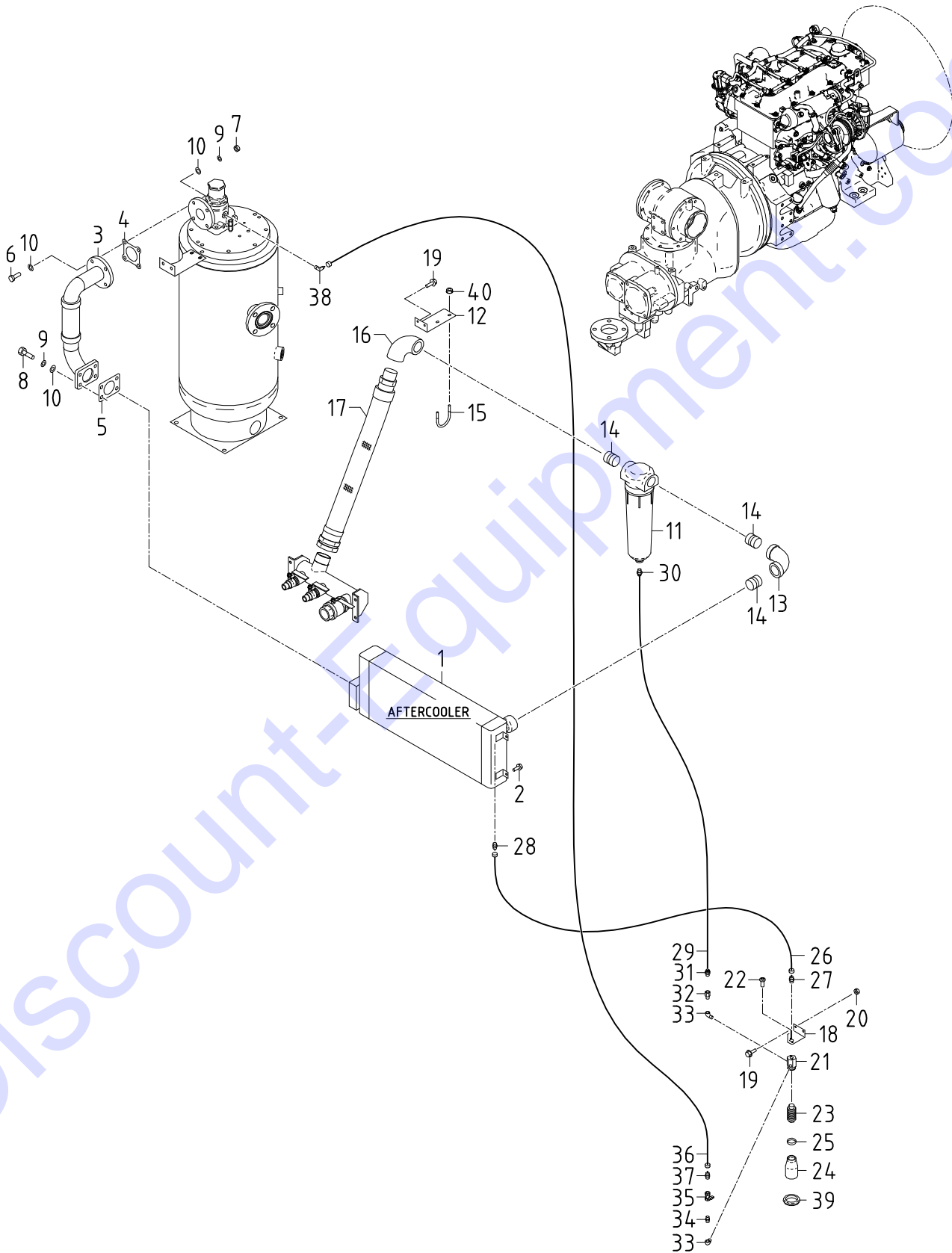
38 - 00 COOLING GROUP クーリング グループ

121	37160 67220		Pipe	パイプ	1	◎	—	
122	35424 05801		Gasket	ガスケット	1	◎	—	
123	02135 12055		Bolt	ボルト	4	◎	—	
124	03115 02012		Sprin washer	スプリング ワッシャ	4	◎	—	
125	03116 12012		Plain washer	プレーン ワッシャ	8	◎	—	
126	02912 06012		Nut	ナット	4	◎	—	
127	03731 23020		Elbow	エルボ	1	◎	—	
128	37160 93210		Pipe	パイプ	1	◎	—	
129	03620 41002		Plug	プラグ	1	◎	—	

33 - 01 PRESSURE CONTROL VALVE

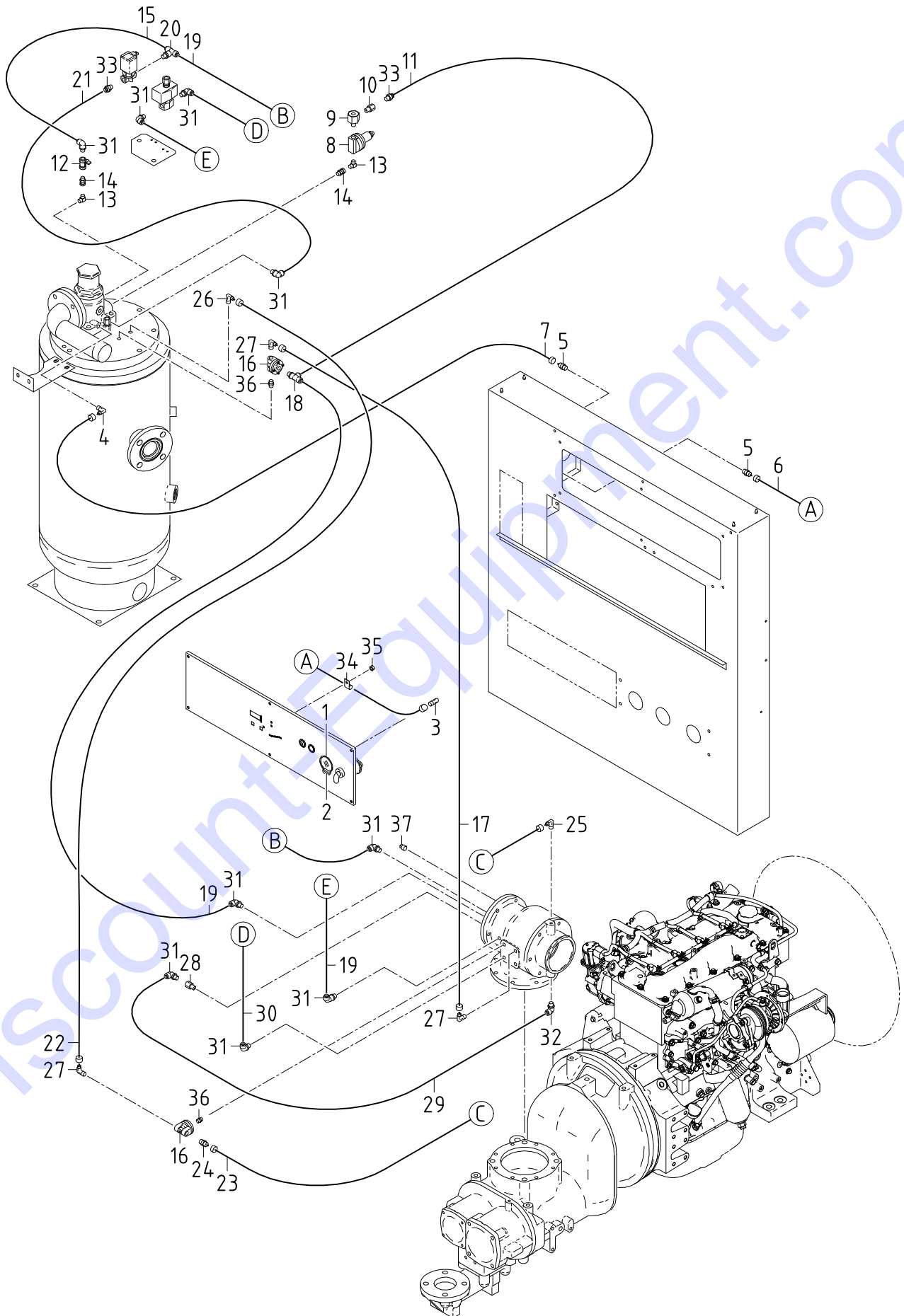
見出番号 Ref. NO.	部品番号 Part NO.	互換性 Inter- change- ability	部 品 名 称 Part Name		数量 Q' ty	適用号機範囲 Applicable Ser. No.		変更 C/H	備 考 Remarks
						400S	400SC		
	35300 17600		PRESSURE CONTROL VALVE ASS'Y	フ レッシャ コントロール バルブ					
1	35301 22100		Body	ボデー	1				
2	35302 05200		Cover	カバー	1				
3	35302 05100		Cover	カバー	1				
4	03402 15080		O-ring	O-リング	1				
5	35303 09900		Piston	ピストン	1				
6	21441 03700		O-ring	O-リング	1				
7	22505 03300		Ring, piston seal	ピストン シール リング	1				
8	35303 10500		Piston	ピストン	1				
9	35304 03000		Spring	スプリング	1				
10	35305 01300		Spring seat	スプリング シート	2				





35 - 00 SERVICE HEADER (WITH AFTERCOOLER)

見出番号 Ref. NO.	部品番号 Part NO.	互換性 Inter- change ability	部 品 名 称 Part Name	数量 Q'ty	適用号機範囲 Applicable Ser. No.		変更 C/H	備 考 Remarks
					—	400SC		
	38 - 00		COOLING GROUP					クーリング グループ
1	38900 06600		Aftercooler	アフタクーラ	1			
2	02201 08020		Flange bolt	フランジ付ボルト	4			
3	37160 66520		Pipe	パイプ	1			
4	35424 05801		Gasket	ガスケット	1			
5	38845 05701		Gasket	ガスケット	1			
6	02135 12055		Bolt	ボルト	4			
7	02912 06012		Nut	ナット	4			
8	02135 12045		Bolt	ボルト	4			
9	03115 02012		Spring washer	スプリングワッシャー	8			
10	03116 12012		Plain washer	プレーンワッシャー	12			
11	34200 03201		Separator ass'y	セパレータ	1			Incl. O-ring
	38911 01300		O-ring	O-リング	1			(FUKUHARA)
12	38860 32100		Bracket	ブラケット	1			
13	03731 25014		Elbow	エルボ	1			
14	03731 43014		Nipple	ニップル	3			
15	03830 08016		U-bolt	Uボルト	1			
16	03731 27007		Elbow	エルボ	1			
17	37160 39020		Pipe	パイプ	1			
18	38860 32301		Bracket	ブラケット	1			
19	02201 06016		Flange bolt	フランジ付ボルト	4			
20	02915 00006		Hexagon flange nut	フランジ付ナット	2			
21	37731 13300		Nipple	ニップル	1			
22	02345 65010		Screw	スクリュー	2			
23	35440 03400		Silencer	サイレンサ	1			
24	38466 07100		Pipe	パイプ	1			
25	03511 20040		Hose clip	ホースクリップ	1			
26	03841 30070		Nylon tube, w/n	ナット付ナイロンチューブ	1			
27	03734 20032		Nipple	ニップル	1			
28	03734 20030		Nipple	ニップル	1			
29	03891 30045		Nylon tube	ナイロンチューブ	1			
30	03734 64034		Nipple	ニップル	1			
31	03734 64028		Nipple	ニップル	1			
32	37189 02200		Bushing	ブッシング	1			
33	03731 28002		Elbow	エルボ	2			
34	37731 11800		Nipple	ニップル	1			
35	03735 13002		Valve	バルブ	1			
36	03840 20130		Nylon tube, w/n	ナット付ナイロンチューブ	1			
37	03734 20020		Nipple	ニップル	1			
38	03734 21020		Nipple elbow	ニップルエルボ	1			
39	03402 00502		Eyelet ring	アイレットリング	1			
40	02915 00008		Hexagon flange nut	フランジ付ナット	2			

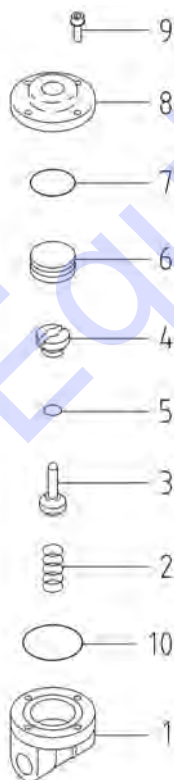


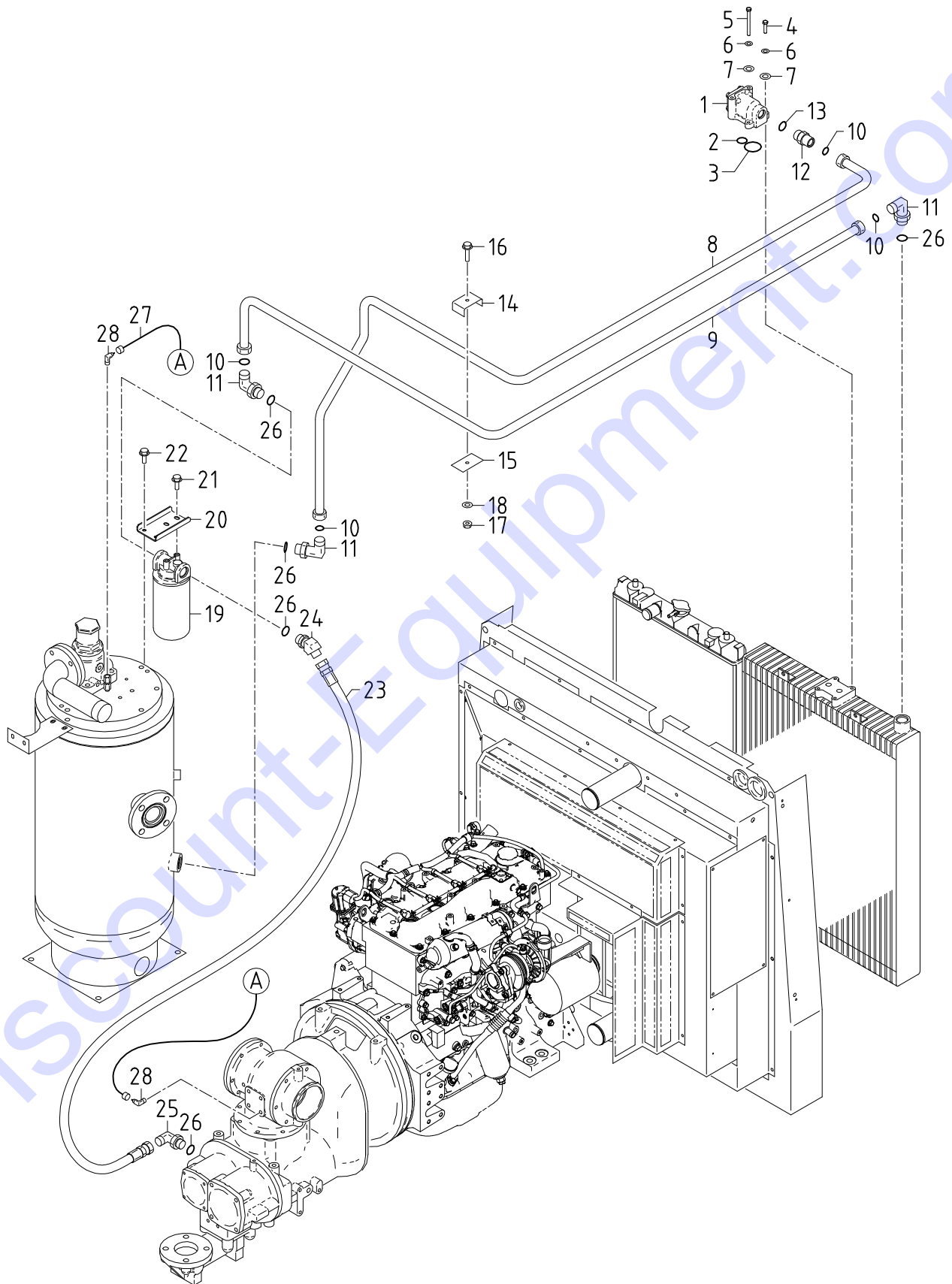
36 - 00 AIR LINE

見出番号 Ref. NO.	部品番号 Part NO.	互換性 Inter- change ability	部 品 名 称		数量 Q' ty	適用号機範囲 Applicable Ser. No.		変更 C/H	備 考 Remarks
				Part Name		400S	400SC		
	36 - 00		CONTROL GROUP	コントロール グループ					
1	36141 18600		Gauge, air press.	圧力計	1				(PSI)
2	36131 03100		Cushion rubber	クッション ラバー	1				
3	03734 21151		Nipple elbow	ニップル エルボ	1				
4	03734 21015		Nipple elbow	ニップル エルボ	1				
5	03734 20015		Nipple	ニップル	2				
6	03840 15070		Nylon tube, w/n	ナット付ナイロンチューブ	1				
7	03840 15045		Nylon tube, w/n	ナット付ナイロンチューブ	1				
8	36400 19000		Regulator ass'y	レギュレータ	1				(PRESS.)
9	37189 33500		Bushing	ブッシング	1				
10	37189 09700		Bushing	ブッシング	1				
11	03890 20020		Nylon tube	ナイロンチューブ	1				
12	03735 13002		Valve	バルブ	1				
13	03734 44002		Nipple elbow	ニップル エルボ	2				
14	86183 01500		Joint	ジョイント	2				
15	03890 20028		Nylon tube	ナイロンチューブ	1				
16	36600 03502		Auto-relief valve	オートレリーフバルブ	2				See page 36-3
			ass'y						
17	03840 30070		Nylon tube, w/n	ナット付ナイロンチューブ	1				
18	03734 67020		Tee nipple	チーニップル	1				
19	03890 20060		Nylon tube	ナイロンチューブ	3				
20	03734 66020		Tee nipple	チーニップル	1				
21	03890 20014		Nylon tube	ナイロンチューブ	1				
22	03840 30062		Nylon tube, w/n	ナット付ナイロンチューブ	1	~0136	~0136		
22 -1	03840 30067	B	Nylon tube, w/n	ナット付ナイロンチューブ	1	0137~	0137~	M13	
23	03840 30026		Nylon tube, w/n	ナット付ナイロンチューブ	1	~0136	~0136		
23 -1	03840 30031	B	Nylon tube, w/n	ナット付ナイロンチューブ	1	0137~	0137~	M13	
24	03734 20032		Nipple	ニップル	1				
25	03734 21301		Nipple elbow	ニップル エルボ	1				
26	03734 21030		Nipple elbow	ニップル エルボ	1				
27	03734 21032		Nipple elbow	ニップル エルボ	3				
28	37189 06100		Bushing	ブッシング	1				
29	03890 20045		Nylon tube	ナイロンチューブ	1				
30	03890 20065		Nylon tube	ナイロンチューブ	1	~0136	~0136		
30 -1	03890 20060	B	Nylon tube	ナイロンチューブ	1	0137~	0137~	M13	
31	03734 65020		Nipple elbow	ニップル エルボ	9				
32	03734 65015		Nipple elbow	ニップル エルボ	1				
33	03734 64020		Nipple	ニップル	2				
34	37181 05600		Clip	クリップ	1				
35	02915 00006		Hexagon flange nut	フランジ付ナット	1				
36	03731 44002		Nipple	ニップル	2				
37	03620 41002		Plug	プラグ	1				

36 - 01 AUTO-RELIEF VALVE ASS'Y

見出番号 Ref. NO.	部品番号 Part NO.	互換性 Inter- change ability	部 品 名 称 Part Name	数量 Q' ty	適用号機範囲 Applicable Ser. No.		変更 C/H	備 考 Remarks
					400S	400SC		
	36600 03502		AUTO-RELIEF VALVE ASS'Y					
1	36610 00401		Body	ボディ	1			
2	22144 10600		Spring	スプリング	1			
3	36429 00801		Needle valve	ニードルバルブ	1	~0052	~0052	
3-1	36429 01300	A	Needle valve	ニードルバルブ	1	0053~	0053~	M85
4	36428 00700		Valve seat	バルブシート	1			
5	03402 25008		O-ring	Oリング	1			
6	36623 00800		Piston	ピストン	1			
7	03402 25021		O-ring	Oリング	1			
8	36621 01401		Cover	カバー	1			
9	02270 04012		Socket bolt, w/w	ワッシャ付ソケットボルト	4			
10	21221 02100		O-ring	Oリング	1			





37 - 00 OIL LINE

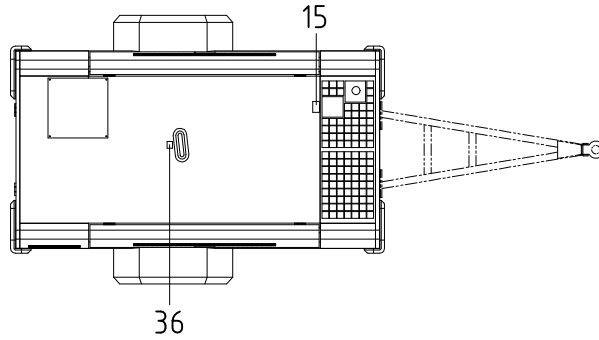
見出番号 Ref. NO.	部品番号 Part NO.	互換性 Inter- change ability	部 品 名 称 Part Name		数量 Q'ty	適用号機範囲 Applicable Ser. No.		変更 C/H	備 考 Remarks
						400S	400SC		
	37 - 00		OIL LINE GROUP	オイルライングループ					
1	37200 11502		By-pass valve ass'y	バイパスバルブ	1				
	37231 02100		Pellet ass'y	ペレット	1				
	03402 25045		O-ring	O-リング	1				
2	03402 15025		O-ring	O-リング	1				
3	03402 15045		O-ring	O-リング	1				
4	02136 08035		Bolt	ボルト	2				
5	02136 08090		Bolt	ボルト	2				
6	03115 06008		Spring washer	スプリングワッシャ	4				
7	03116 15008		Plain washer	プレーンワッシャ	4				
8	37111 23200		Pipe	パイプ	1				
9	37114 26100		Pipe	パイプ	1				
10	37187 01100		O-ring	O-リング	4				
11	03734 76080		Nipple	ニップル	3				Incl. No. 26
12	GD920 12400		Nipple	ニップル	1				Incl. No. 13
13	03402 25024		O-ring	O-リング	1				
14	37530 27700		Bracket	ブラケット	1				
15	37530 27801		Bracket	ブラケット	1				
16	02201 08050		Flange bolt	フランジ付ボルト	1				
17	02915 20008		Nut, w/w	ワッシャ付ナット	1				
18	03116 12008		Plain washer	プレーンワッシャ	1				
19	37400 13700		Oil filter ass'y	オイルフィルタ	1				Incl. cartridge
	37438 05601		Filter cartridge	フィルタカートリッジ	1				
20	37510 37600		Bracket	ブラケット	1				
21	02248 10020		Bolt, w/w	ワッシャ付ボルト	2				
22	02201 08020		Flange bolt	フランジ付ボルト	2				
23	37110 06200		Hose	ホース	1	~0053	~0053		
23 -1	37110 04800	A	Hose	ホース	1	0054~	0054~ M 1		
24	GD920 14200		Nipple elbow	ニップルエルボ	1				Incl. No. 26
25	GD920 15600		Nipple	ニップル	1				Incl. No. 26
26	03402 25029		O-ring	O-リング	5				
27	03847 20080		Nylon tube, w/n	ナット付ナイロンチューブ	1				
28	03734 21020		Nipple elbow	ニップルエルボ	2				

38 - 00 COOLING

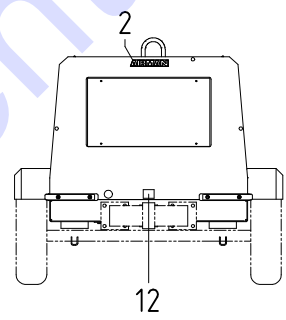
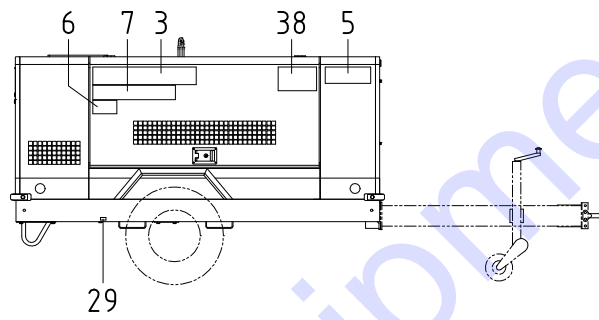
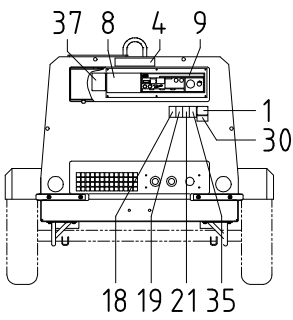
見出番号 Ref. NO.	部品番号 Part NO.	互換性 Inter- change ability	部 品 名 称 Part Name	数量 Q'ty	適用号機範囲 Applicable Ser. No.		変更 C/H	備 考 Remarks
					400S	400SC		
	38 - 00		COOLING GROUP					
			クーリング グループ					
1	38100 44000		Radiator	ラジエータ	1			
	38410 05700		Cap	キャップ	1			(88.3kPa)
2	31131 04900		Rubber	ラバー	4			
3	38420 97200		Bracket	ブラケット	1			
4	38420 97300		Bracket	ブラケット	1			
5	03611 08035		Hose	ホース	1			
6	03611 08008		Hose	ホース	1			
7	37730 09700		Nipple	ニップル	1			
8	03511 40018		Hose clip	ホースクリップ	4			
9	37170 12200		Joint	ジョイント	1			
10	03841 30067		Nylon tube, w/n	ナット付ナイロンチューブ	1			
11	03403 00592		Grommet	グロメット	1			
12	38524 72100		Hose	ホース	1			
13	38524 72200		Hose	ホース	1			
14	03511 20050		Hose clip	ホースクリップ	4			
16	03424 80232		Clip	クリップ	1			
17	03424 80151		Clip	クリップ	1			
18	38590 01200		Reserve tank ass'y	リザーブタンク	1			
19	38860 32801		Bracket	ブラケット	1			
20	03511 30155		Hose clip	ホースクリップ	1			
21	38594 02100		Hose	ホース	1			
22	38594 02800		Hose	ホース	1			
23	03511 40016		Hose clip	ホースクリップ	3			
24	37181 06500		Clip	クリップ	2			
25	38200 42900		Oil cooler	オイルクーラ	1			
26	38420 97401		Bracket	ブラケット	1			
27	03407 64623		Seal rubber	シールラバー	1			
28	38420 97700		Bracket	ブラケット	1			
29	03407 64637		Seal rubber	シールラバー	2			
30	03734 21030		Nipple elbow	ニップルエルボ	1			
31	03734 20030		Nipple	ニップル	1			
32	03735 13003		Valve	バルブ	2			
33	03424 80101		Clip	クリップ	1			
34	38920 04000		Intercooler	インタクーラ	1			
35	03620 41003		Plug	プラグ	3			
36	38420 97500		Bracket	ブラケット	2			
37	03407 64634		Seal rubber	シールラバー	2			
38	03407 64626		Seal rubber	シールラバー	2			
39	38465 18200		Cushion rubber	クッションラバー	2	~0116	~0116	
39 -1	38465 15100	A	Cushion rubber	クッションラバー	2	0117~	0117~ M 8	
40	32331 82202		Hose	ホース	1			
41	32331 82300		Hose	ホース	1			
42	32320 70700		Pipe	パイプ	1			
43	32331 82401		Hose	ホース	1			
44	03511 50085		Hose clip	ホースクリップ	3			
45	03511 50056		Hose clip	ホースクリップ	1			
46	03511 50075		Hose clip	ホースクリップ	2			
47	32270 05700		Bracket	ブラケット	1			
48	02201 08030		Flange bolt	フランジ付ボルト	2			
49	02248 12030		Bolt, w/w	ワッシャ付ボルト	2			
50	38450 87800		Guard, fan	ファンガード	1			

38 - 00 COOLING

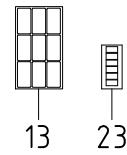
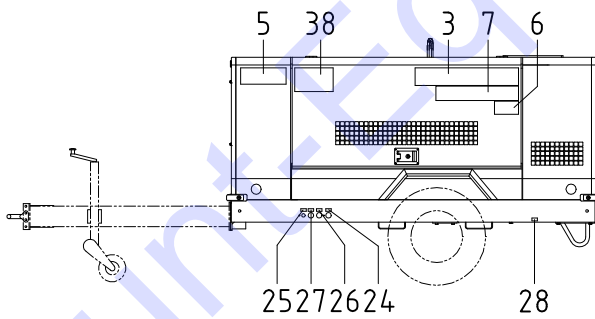
見出番号 Ref. NO.	部品番号 Part NO.	互換性 Inter- change ability	部 品 名 称 Part Name	数量 Q'ty	適用号機範囲 Applicable Ser. No.		変更 C/H	備 考 Remarks
					400S	400SC		
51	38450 87900		Guard, fan	ファン ガード	1			
52	52350 77922		Cover	カバー	1			
53	02915 00008		Hexagon flange nut	フランジ 付ナット	8	~0116	~0116	
53 -1	02915 00008	Q	Hexagon flange nut	フランジ 付ナット	2	0117~	0117~	M 8
54	03407 67416		Seal rubber	シール ラバー	2			
55	03407 44077		Seal rubber	シール ラバー	2	~0116	~0116	
55 -1	03407 67417	A	Seal rubber	シール ラバー	2	0117~	0117~	M 8
56	03407 66903		Seal rubber	シール ラバー	2			
57	03407 66905		Seal rubber	シール ラバー	2			
58	52728 27410		Cushion rubber	クッション ラバー	2	~0116	~0116	
58 -1	03407 66939	A	Seal rubber	シール ラバー	2	0117~	0117~	M 8
59	52350 78022		Cover	カバー	1			
60	03407 64018		Seal rubber	シール ラバー	2			
61	03403 00392		Grommet	グロメット	2			
62	03403 00512		Grommet	グロメット	1			
63	02201 08020		Flange bolt	フランジ 付ボルト	40			
64	03403 00303		Grommet	グロメット	1			
65	03403 10010		Grommet	グロメット	2			
66	38440 10411		Shroud, fan	ファン シェラウド	1			
67	38440 10511		Shroud, fan	ファン シェラウド	1			
68	03407 66837		Seal rubber	シール ラバー	1			
69	38441 16810		Plate	プレート	1			
70	38441 18510		Plate	プレート	1			
71	02201 06016		Flange bolt	フランジ 付ボルト	39	~0116	~0116	
71 -1	02201 06016	Q	Flange bolt	フランジ 付ボルト	41	0117~	0117~	M 8
72	03403 00512		Grommet	グロメット	1	~0116	~0116	
72 -1	52350 02330	B	Cover	カバー	1	0117~	0117~	M 8
73	03402 00502	D	Eyelet ring	アイレット リング	2	0117~	0117~	M 8



36

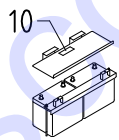


12

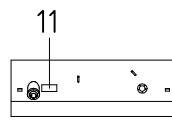


13

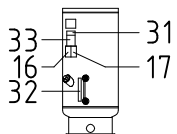
23



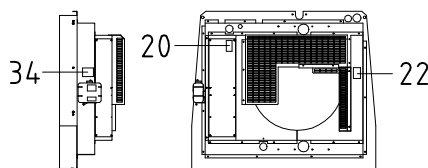
BATTERY



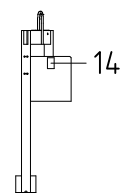
FUEL TANK



RECEIVER TANK



FAN SHROUD



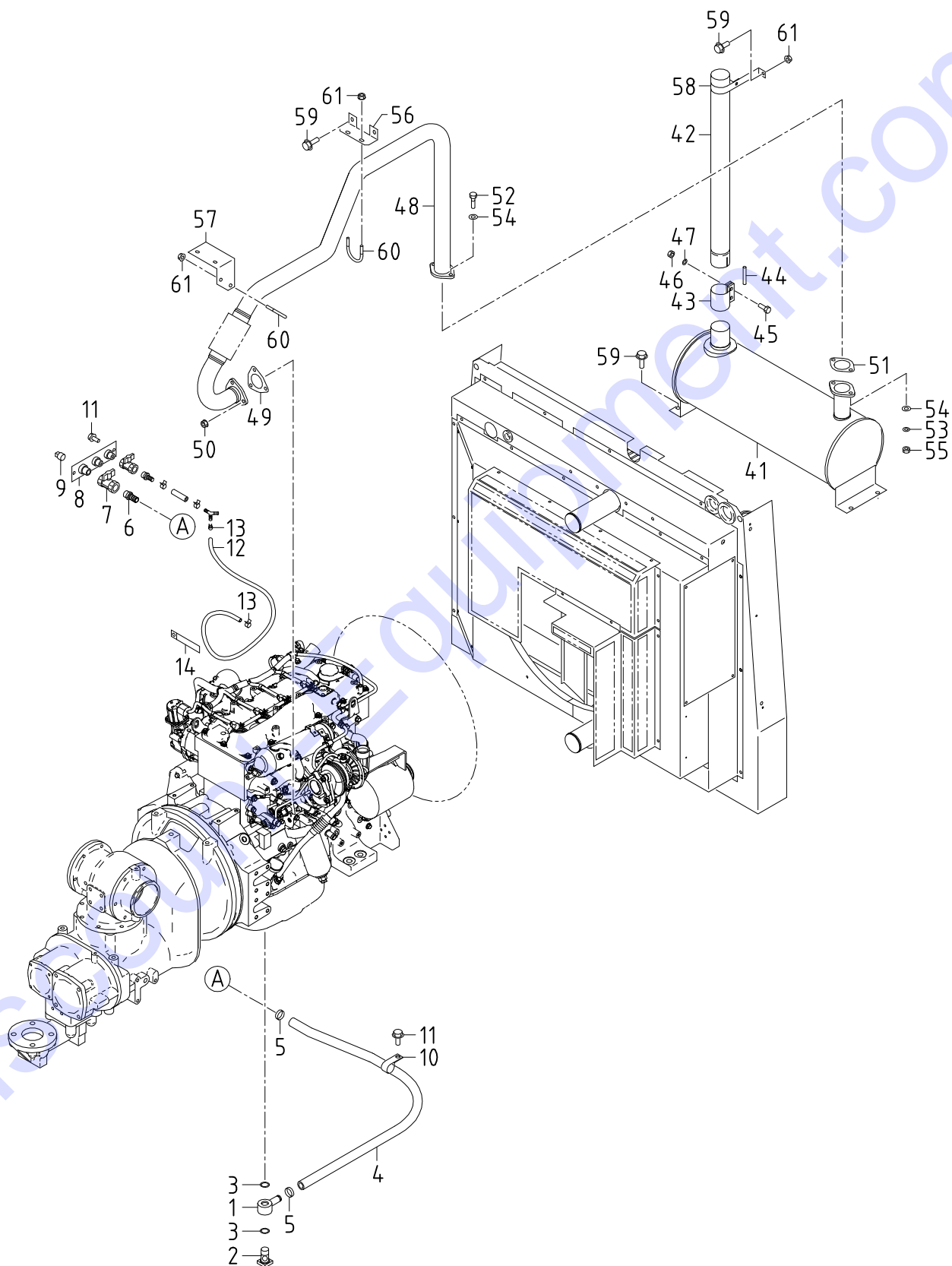
LIFTING BAIL

39 - 00 NAME PLATE

見出番号 Ref. NO.	部品番号 Part NO.	互換性 Inter- change ability	部 品 名 称 Part Name		数量 Q'ty	適用号機範囲 Applicable Ser. No.		変更 C/H	備 考 Remarks
						400S	400SC		
	39 - 00		ACCESSORY GROUP	アクセサリ グループ					
	39600 24030		Instruction manual	取扱説明書					
	39615 06900		Instruction manual	取扱説明書(Eng.)					
	39616 04300		Parts catalog	パーツカタログ(Eng.)					
1	39103 10811		Plate (SER. NO.)	プレート	1				
	03260 03010		Blind revet	リベット	4				
2	39170 02000		Mark (AIRMAN)	マーク	1				
3	39178 83700		Plate (AIRMAN)	プレート	2				
4	39178 47510		Plate (AIRMAN)	プレート	1	~0116	~0116		
4 -1	39178 06840	B	Plate (AIRMAN)	プレート	1	0117~	0117~ M313		
5	39178 35720		Plate (MMD)	プレート	2				
6	39178 12630		Plate (E2)	プレート	2				
7	39178 50420		Plate (PDS400S)	プレート	2				
8	39153 66800		Plate (start-stop)	プレート	1				
9	39178 79430		Plate (in-pane)	プレート	1				
10	39176 50000		Plate (danger, battery)	プレート	1				
11	39178 22031		Plate (No fire)	プレート	1				
12	39178 37310		Plate	プレート	1				
			(caution, tow machine)						
13	39173 04200		Plate, complete	プレート(1セット)	1				Const. No. 14~22
14	* * *	Z	Plate	プレート	1				(39173 04200)
			(caution, high temp.)						
15	* * *	Z	Plate	プレート	1				(39173 04200)
			(caution, radiator cap)						
16	* * *	Z	Plate (caution, fire)	プレート	1				(39173 04200)
17	* * *	Z	Plate	プレート	1				(39173 04200)
			(warning, compressed air)						
18	* * *	Z	Plate	プレート	1				(39173 04200)
			(warning, exhaust gases)						
19	* * *	Z	Plate	プレート	1				(39173 04200)
			(warning, compressed air)						
20	* * *	Z	Plate	プレート	1				(39173 04200)
			(warning, cooling fan)						
21	* * *	Z	Plate	プレート	1				(39173 04200)
			(danger, compressed air)						
22	* * *	Z	Plate (warning, belt)	プレート	1				(39173 04200)
23	39173 00701		Plate, complete	プレート(1セット)	1	◎			Const. No. 24~28
23	39173 00701		Plate, complete	プレート(1セット)	1		◎		Const. No. 24~29
24	* * *	Z	Plate (fuel drain)	プレート	1				(39173 00701)
25	* * *	Z	Plate (radiator drain)	プレート	1				(39173 00701)
26	* * *	Z	Plate (eng. oil drain)	プレート	1				(39173 00701)
27	* * *	Z	Plate (oil cooler drain)	プレート	1				(39173 00701)
28	* * *	Z	Plate	プレート	1				(39173 00701)
			(receiver tank drain)						
29	* * *	Z	Plate	プレート	1	—	◎		(39173 00701)
			(after cooler drain)						
30	39178 43110		Plate (notice)	プレート	1				
31	39176 07510		Plate	プレート	1				
			(caution, strainer)						
32	39178 84230		Plate (level gauge)	プレート	1				
33	39147 02800		Plate (comp. oil)	プレート	1				

39 - 00 NAME PLATE

見出番号 Ref. NO.	部品番号 Part NO.	互換性 Inter- change ability	部 品 名 称 Part Name		数量 Q' ty	適用号機範囲 Applicable Ser. No.		変更 C/H	備 考 Remarks
						400S	400SC		
34	39178 00310		Plate(LLC)	プレート	1				
35	* * *								
36	39176 69300		Plate(lift position)	プレート	1				
37	39176 07611		Plate	プレート	1	—	◎		
			(after cooler drain)						
38	39178 75120		Plate(AC)	プレート	2	—	◎		

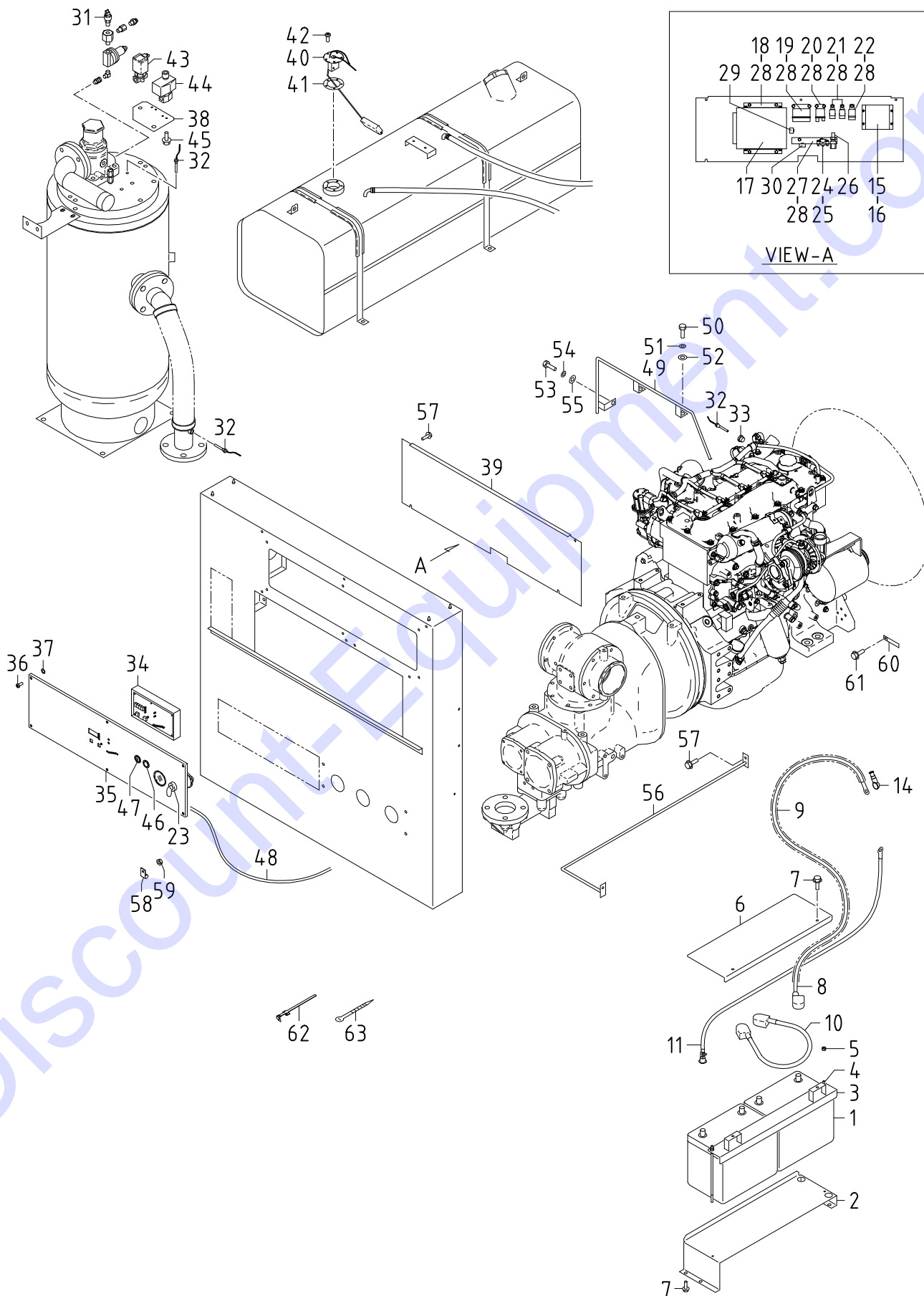


41 - 00 ENGINE & EXHAUST

見出番号 Ref. NO.	部品番号 Part NO.	互換性 Inter- change ability	部 品 名 称 Part Name	数量 Q'ty	適用号機範囲 Applicable Ser. No.		変更 C/H	備 考 Remarks
					400S	400SC		
	41 - 00		ENGINE GROUP					エンジン グループ
1	43534 02102		Ring connector	リング コネクタ	1			
2	43532 05500		Nipple (Bolt)	ニップル(ボルト)	1			
3	03407 16024		Gasket	ガスケット	2			
4	03580 19120		Hose	ホース	1			
5	03511 20035		Hose clip	ホースクリップ	2			
6	37170 02900		Joint	ジョイント	1			
7	03735 13004		Valve	バルブ	1			
8	37170 22900		Joint	ジョイント	1			
9	03620 41004		Plug	プラグ	1			
10	03424 80105		Clip	クリップ	1	~0116	~0116	
10 -1	03424 80165	A	Clip	クリップ	1	0117~	0117~ M 8	
11	02201 08020		Flange bolt	フランジ付ボルト	3			
12	03611 08150		Hose	ホース	1			
13	03511 40018		Hose clip	ホースクリップ	2			
14	03424 80018		Clip	クリップ	1			
	42 - 00		EXHAUST GROUP					エキゾースト グループ
41	42100 82300		Exhaust muffler	エキゾースト マフラー	1			
42	42310 99001		Pipe, exhaust	エキゾーストパイプ	1			
43	42230 17700		Belt	ベルト	1			
44	42323 03600		Gasket	ガスケット	1			
45	02135 10035		Bolt	ボルト	2			
46	02912 06010		Nut	ナット	2			
47	03115 02010		Spring washer	スプリング ワッシャー	2			
48	42310 99101		Pipe, exhaust	エキゾーストパイプ	1			
49	42324 14500		Gasket	ガスケット	1			
50	02915 01008		Hexagon flange nut	フランジ付ナット	3			
51	42324 13600		Gasket	ガスケット	1			
52	02136 10035		Bolt	ボルト	2			
53	03115 06010		Spring washer	スプリング ワッシャー	2			
54	03116 15010		Plain washer	プレーン ワッシャー	4			
55	02912 06010		Nut	ナット	2			
56	42240 30700		Bracket	ブラケット	1			
57	42240 30801		Bracket	ブラケット	1			
58	03424 80125		Clip	クリップ	1			
59	02201 08020		Flange bolt	フランジ付ボルト	10			
60	03830 08004		U-bolt	Uボルト	2			
61	02915 00008		Hexagon flange nut	フランジ付ナット	6			

43 - 00 FUEL LINE

見出番号 Ref. NO.	部品番号 Part NO.	互換性 Inter- change ability	部 品 名 称		数量 Q'ty	適用号機範囲 Applicable Ser. No.		変更 C/H	備 考 Remarks	
			Part Name			400S	400SC			
	43 - 00		FUEL GROUP	フエイル グループ						
1	43100 76701		Fuel tank	フエイル タンク	1					
2	38465 18900		Cushion rubber	クッション ラバー	2					
3	43220 01300		Cap	キャップ	1					
4	43210 01301		Strainer	ストレーナ	1					
5	03730 04100		Gas pipe	ガスパイプ	1					
6	03731 21004		Elbow	エルボ	1					
7	03735 13004		Valve	バルブ	1					
8	37170 02900		Joint	ジョイント	1					
9	03570 19017		Hose	ホース	1					
10	43310 32300		Belt	ベルト	2					
11	43322 06700		Cushion	クッション	4					
12	43340 35301		Bracket	ブラケット	1					
13	02201 08020		Flange bolt	フランジ付ボルト	6					
14	02915 00008		Hexagon flange nut	フランジ付ナット	2					
15	43540 07600		Filter ass'y	燃料プレフィルタ	1					
	43543 00900		Filter, cartridge	フィルタカートリッジ	1					
16	43540 07700		Filter ass'y	燃料フィルタ	1					
	43543 01000		Filter, cartridge	フィルタカートリッジ	1					
17	02283 10040		Bolt	ボルト	4					
18	02283 10070		Bolt	ボルト	2					
19	03115 40010		Spring washer	スプリングワッシャ	6					
20	43532 09000		Nipple (Bolt)	ニップル(ボルト)	4					
21	43534 04800		Ring connector	リングコネクタ	4					
22	43531 01900		Gasket	ガスケット	8					
23	43650 02500		Fuel pump	フエイルポンプ	1				(ISUZU 898009-3971)	
			[Filter kit(Incl. Filter & Gasket): ISUZU 898173-1650]							
			[Filter: ISUZU 898071-4010]							
			[Gasket: ISUZU 898071-4040]							
24	02138 06030		Bolt	ボルト	2					
25	03115 02006		Spring washer	スプリングワッシャ	2					
26	03116 12006		Plain washer	プレーンワッシャ	2					
27	03570 09065		Hose	ホース	1					
28	03570 09055		Hose	ホース	1					
29	03570 09080		Hose	ホース	1					
30	03570 09120		Hose	ホース	1					
31	03570 09070		Hose	ホース	1					
32	03511 10018		Hose clip	ホースクリップ	10					
33	03424 80165		Clip	クリップ	1					
34	02138 12025		Bolt	ボルト	1					
35	03115 02012		Spring washer	スプリングワッシャ	1					
36	03116 12012		Plain washer	プレーンワッシャ	1					



44 - 00 ELECTRIC

見出番号 Ref. NO.	部品番号 Part NO.	互換性 Inter- change ability	部 品 名 称		数量 Q'ty	適用号機範囲 Applicable Ser. No.		変更 C/H	備 考 Remarks
				Part Name		400S	400SC		
	44 - 00		ELECTRIC GROUP	エレクトリック グループ					
1	44210 06600	Y	Battery (NAKANO)	バッテリー	2				(80D26R)
1	44210 08200	Y	Battery (YUASA)	バッテリー	2				(85D26R/L)
2	44100 10300		Battery box	バッテリーボックス	1				
3	44220 26000		Cover	カバー	1				
4	02832 06046		Rod	ロッド	2				
5	02915 00008		Hexagon flange nut	フランジ付ナット	2				
6	44220 26101		Cover	カバー	1				
7	02201 08020		Flange bolt	フランジ付ボルト	6				
8	07885 29150		Cable (Incl. No. 12)	ケーブル	1				(batt. ~starter)
9	06540 15140		Corrugated tube	コルゲートチューブ	1				
10	07885 34040		Cable (Incl. No. 12, 13)	ケーブル	1				(batt. ~batt.)
11	07888 52150		Cable	ケーブル	1				(batt. ~earth)
12	44462 05500		Insulator	インシュレータ	2				(red)
13	44462 05600		Insulator	インシュレータ	1				(black)
14	44462 00800		Insulator	インシュレータ	1				
15	46870 54900		Controller	コントローラ	1				(accel controller)
16	02345 64012		Screw	スクリュー	4				
	03115 02004		Spring washer	スプリングワッシャー	4				
	03116 12004		Plain washer	プレーンワッシャー	4				
17	44390 03700		Controller (ECU)	コントローラ	1				(ISUZU 898201-3040)
18	44250 26410		Bracket	ブラケット	2				
19	44346 15600		Relay (starter)	リレー(スタータ)	1				(ISUZU 898005-6310)
20	44346 15500		Relay (grow)	リレー(グロー)	1				(ISUZU 894460-7061)
21	44324 05800		Safety relay	セーフティリレー	2				(ISUZU 898013-7900)
22	44346 07500		Relay (fuel pump)	リレー(フュエルポンプ)	1				(ISUZU 582550-0300)
23	44322 02800		Starter switch	スタータスイッチ	1				(ISUZU 894402-5000)
	52739 00600		Key	キー	2				
24	44328 21500		Pressure switch	プレッシャースイッチ	1				(ISUZU 897217-7780)
25	02345 65020		Screw	スクリュー	2				
	03115 02005		Spring washer	スプリングワッシャー	2				
	03116 12005		Plain washer	プレーンワッシャー	2				
26	44364 06600		Thermo sensor	サーモセンサ	1				(ISUZU 812146-8300)
27	44250 26311		Bracket	ブラケット	1				
28	02248 06016		Bolt, w/w	ワッシャー付ボルト	17				
29	44470 02300		Fuse box	ヒューズボックス	2				(60A)
30	44470 01600		Fuse box	ヒューズボックス	1 ~0052	~0052			
	46934 03200		Fuse	ヒューズ	1 ~0052	~0052			(10A)
30 -1	44470 01600	Q	Fuse box	ヒューズボックス	2	0053~	0053~	M 7	
	46934 03200	Q	Fuse	ヒューズ	2	0053~	0053~	M 7	(10A)
31	44328 20600		Pressure switch	プレッシャースイッチ	1				
32	44364 06500		Thermo sensor	サーモセンサ	3 ~0154	~0154			
32 -1	44364 08200	A	Thermo sensor	サーモセンサ	3	0155~	0155~	M321	
33	03732 20301		Bush	ブッシュ	1				
34	46870 56600		Controller	コントローラ	1				(monitor)
35	44250 42910		Bracket	ブラケット	1				(in-pane)
36	02401 66020		Screw	スクリュー	6				
37	45214 01400		Washer	ワッシャー	6				
38	46450 11110		Bracket	ブラケット	1				
39	44260 42402		Cover	カバー	1				
40	36159 02202		Sending unit	センディングユニット	1				Incl. No. 41
41	36153 00600		Gasket	ガスケット	1				

44 - 00 ELECTRIC

見出番号 Ref. NO.	部品番号 Part NO.	互換性 Inter- change ability	部 品 名 称 Part Name		数量 Q'ty	適用号機範囲 Applicable Ser. No.		変更 C/H	備 考 Remarks
						400S	400SC		
42	02415 65012		Screw, w/w	ワッシャ付スクリュー	5				
43	46811 27100		Solenoid valve	電磁弁	1				
44	46811 28700		Solenoid valve	電磁弁	1				
45	02248 05010		Bolt, w/w	ワッシャ付ボルト	4				
46	46242 21800		Push button switch	プッシュボタンスイッチ	1				
47	46161 13700		Pilot lamp	パイロットランプ	1				
48	44490 00142		Wiring harness	ワイヤハーネス	1				
49	44290 50501		Guide	ガイド	1				
50	02108 10025		Bolt	ボルト	2				
51	03115 02010		Spring washer	スプリングワッシャ	2				
52	03116 12010		Plain washer	プレーンワッシャ	2				
53	02138 12025		Bolt	ボルト	1				
54	03115 02012		Spring washer	スプリングワッシャ	1				
55	03116 12012		Plain washer	プレーンワッシャ	1				
56	44290 50600		Guide	ガイド	1				
57	02201 06016		Flange bolt	フランジ付ボルト	7				
58	03424 80101		Clip	クリップ	1				
59	02915 00006		Hexagon flange nut	フランジ付ナット	1				
60	03424 80101		Clip	クリップ	1				
61	02201 08012		Flange bolt	フランジ付ボルト	1				
62	37181 03600		Clip	クリップ	5				
63	03425 00001		Vinyl clip	ビニールクリップ	25				

51 - 00 FRAME & BONNET

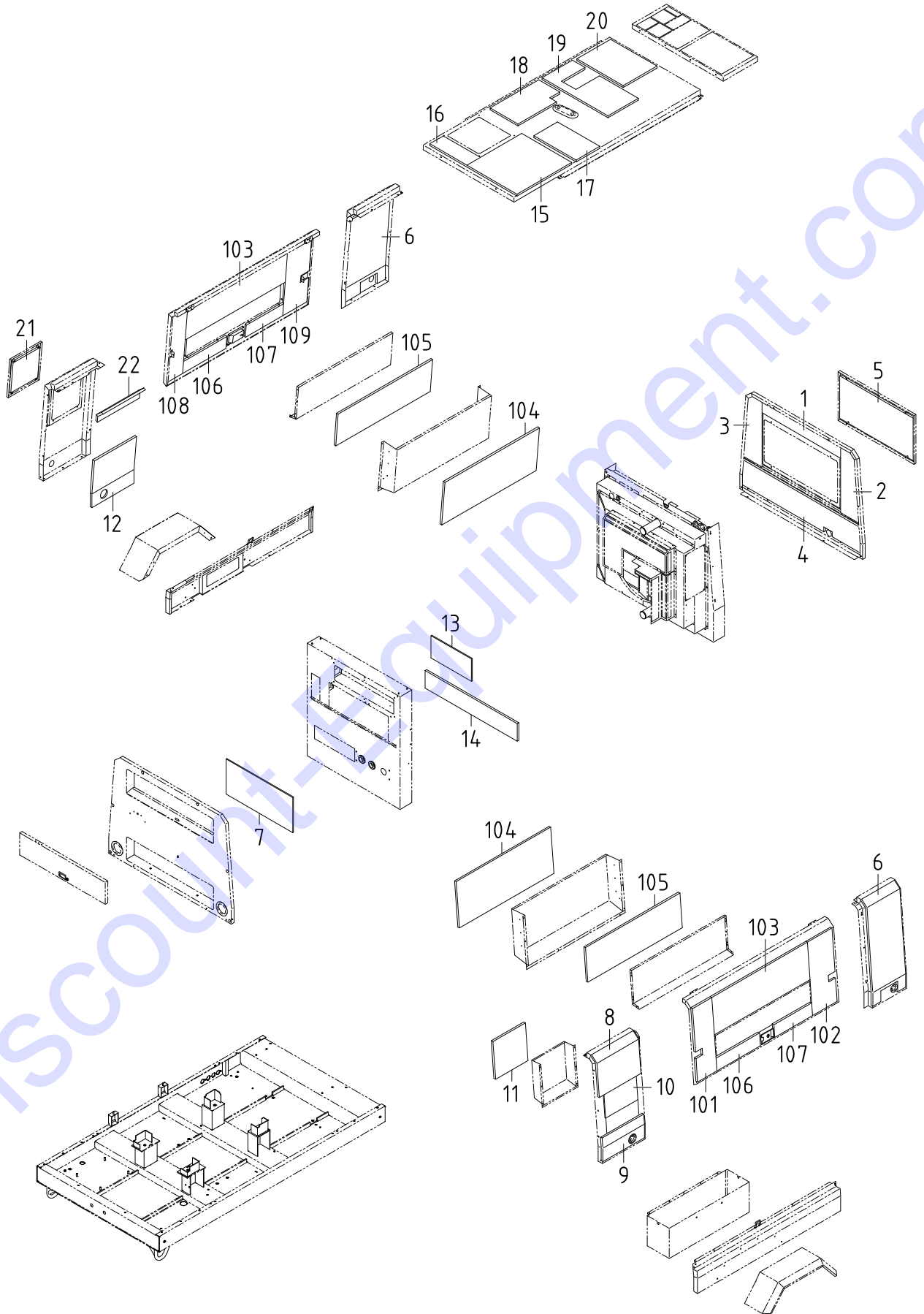
見出番号 Ref. NO.	部品番号 Part NO.	互換性 Inter- change ability	部 品 名 称		数量 Q' ty	適用号機範囲 Applicable Ser. No.		変更 C/H	備 考 Remarks
				Part Name		400S	400SC		
	51 - 00		FRAME GROUP	フレーム グループ					
1	51100 42941		Frame	フレーム	1	~0115	~0115		
1 -1	51100 60740	B	Frame	フレーム	1	0116~	0116~	M11	
2	03403 10019		Grommet	グロメット	6				
3	51550 05000		Stand, rear	スタント	1				
4	51550 05100		Stand, rear	スタント	1				
5	02201 10030		Flange bolt	フランジ付ボルト	6				
6	37181 07200		Clip	クリップ	2				
	52 - 00		BONNET GROUP	ボンネット グループ					
21	52100 06930		Cover	カバー	1				
22	52350 78320		Cover	カバー	1				
23	52100 07230		Cover	カバー	1	~0136	~0136		
23 -1	52100 30730	B	Cover	カバー	1	0137~	0137~	M13	
24	02246 08050		Bolt, w/w	ワッシャ付ボルト	4				
25	02136 08060		Bolt	ボルト	2				
26	03115 06008		Sprin washer	スプリング ワッシャ	2	~0052	~0052		
26 -1	03115 06008	Q	Sprin washer	スプリング ワッシャ	6	0053~	0053~	M 6	
27	03116 15008		Plain washer	プレーン ワッシャ	2	~0052	~0052		
27 -1	03116 15008	Q	Plain washer	プレーン ワッシャ	6	0053~	0053~	M 6	
28	52100 07030		Cover	カバー	1				
29	52100 07130		Cover	カバー	1				
30	52450 36730		Door	ドア	1	~0136	~0136		
30 -1	52450 58430	B	Door	ドア	1	0137~	0137~	M13	
31	03407 66859		Seal rubber	シール ラバー	2				
32	52746 02101		Cap	キャップ	8				
33	03403 01022		Grommet	グロメット	2				
34	03407 66944		Seal rubber	シール ラバー	3				
35	03407 66951		Seal rubber	シール ラバー	2				
36	52100 07330		Cover	カバー	1				
37	52800 16411		Duct	ダクト	1				
38	03407 66815		Seal rubber	シール ラバー	1				
39	52100 07430		Cover	カバー	1	~0052	~0052		
39 -1	52100 23630	B	Cover	カバー	1	0053~	0053~	M 6	
40	03407 66811		Seal rubber	シール ラバー	2				
41	03407 67027		Seal rubber	シール ラバー	4				
42	03403 00592		Grommet	グロメット	5				
43	03403 10010		Grommet	グロメット	8				
44	52400 26520		Side cover	サイド カバー	1				
45	52400 26620		Side cover	サイド カバー	1				
46	53220 70200		Fender	フェンダー	2				
47	52100 08132		Cover	カバー	1	~0136	~0136		
47 -1	52100 30830	B	Cover	カバー	1	0137~	0137~	M13	
48	03402 00453		Eyelet ring	アイレット リング	2				
49	03403 00512		Grommet	グロメット	1				
50	03407 64708		Seal rubber	シール ラバー	1				
51	03407 66707		Seal rubber	シール ラバー	1				
52	03407 66832		Seal rubber	シール ラバー	1				
53	52800 16611		Duct	ダクト	1				

51 - 00 FRAME & BONNET

見出番号 Ref. NO.	部品番号 Part NO.	互換性 Inter- change ability	部品名称 Part Name		数量 Q'ty	適用号機範囲 Applicable Ser. No.		変更 C/H	備考 Remarks
						400S	400SC		
54	03407 66857		Seal rubber	シール ラバ -	1				
55	52300 35821		Top cover	トップ カバ -	1				
56	02201 06016		Flange bolt	フランジ 付ボルト	20				
57	03407 66813		Seal rubber	シール ラバ -	1				
58	03407 66831		Seal rubber	シール ラバ -	1				
59	52300 36420		Top cover	トップ カバ -	1				
60	52350 78620		Cover	カバ -	1				
61	02136 06025		Bolt	ボルト	4				
62	52744 01100		Washer	ワッシャ	4				
63	03116 15006		Plain washer	フ レーン ワッシャ	4				
64	03407 64713		Seal rubber	シール ラバ -	1				
65	52630 13600		Stay	ステイ	2				
66	52450 37631		Door	ドア	1				
67	52450 39131		Door	ドア	1				
68	52480 14800		Hinge	ヒンジ	4				
69	02136 08016		Bolt	ボルト	16				
70	03407 64730		Seal rubber	シール ラバ -	2				
71	52800 16511		Duct	ダクト	2	~0136	~0136		
71 -1	52800 22510	B	Duct	ダクト	2	0137~	0137~	M13	
72	52710 03601		Latch ass'y	ラッチ	2				
	52739 03400		Key	キー	2				
73	GE360 02100		Dumper	ダンパ	4				
74	52746 04100		Cap	キャップ	2				
75	02138 08045		Bolt	ボルト	2				
76	03116 12008		Plain washer	フ レーン ワッシャ	2				
77	02915 00008		Hexagon flange nut	フランジ 付ナット	16	~0116	~0116		
77 -1	02915 00008	Q	Hexagon flange nut	フランジ 付ナット	10	0117~	0117~	M 8	
78	02915 00006		Hexagon flange nut	フランジ 付ナット	40				
79	52370 90700		Duct	ダクト	2	~0136	~0136		
79 -1	52370 07410	B	Duct	ダクト	2	0137~	0137~	M13	
80	52640 05100		Bolt	ボルト	16	~0136	~0136		
80 -1	03260 05013	B	Blind revet	リベット	16	0137~	0137~	M13	
81	52620 49000		Lifting bail	リフティング ベイル	1				
82	02135 12045		Bolt	ボルト	4				
83	03115 02012		Spring washer	スプリング ワッシャ	4				
84	03116 12012		Plain washer	フ レーン ワッシャ	4				
85	52728 35411		Cushion rubber	クッション ラバ -	1				
86	52746 04200		Cap	キャップ	1				
87	52350 77821		Cover	カバ -	1				
88	52750 30601		Bracket	ブラケット	1				
89	02201 08020		Flange bolt	フランジ 付ボルト	66				
90	52728 31210		Cushion rubber	クッション ラバ -	4				
91	02201 08050		Flange bolt	フランジ 付ボルト	12				
92	52162 00200		Collar	カラー	12				
93	03116 18010		Plain washer	フ レーン ワッシャ	12				
94	52350 80121		Cover	カバ -	1				
95	52723 00900		Lock	ロック	1				
96	52480 14700	C	Hinge	ヒンジ	2	0137~	0137~	M13	
97	02401 46012		Screw	スクリュー	4	~0136	~0136		
97 -1	02345 65010	B	Screw	スクリュー	4	0137~	0137~	M13	
98	03266 05012	C	Blind revet	リベット	6	0137~	0137~	M13	
99	52730 16400	C	Handle	ハンドル	1	0137~	0137~	M13	

51 - 00 FRAME & BONNET

見出番号 Ref. NO.	部品番号 Part NO.	互換性 Inter- change ability	部 品 名 称 Part Name	数量 Q' ty	適用号機範囲 Applicable Ser. No.		変更 C/H	備 考 Remarks
					400S	400SC		
100	52100 06630	D	Cover	カバー	1	0053~	0053~	M 6
101	03407 67412	D	Seal rubber	シール ラバー	4	0053~	0053~	M 6
102	02136 08040	D	Bolt	ボルト	4	0053~	0053~	M 6
103	03407 68153		Seal rubber	シール ラバー	2			
104	02912 06008		Nut	ナット	2			
105	52744 01200		Washer	ワッシャ	2			
106	03115 02008		Spring washer	スプリング ワッシャ	4			
107	6E360 03200	D	Dumper	ダンプ	1	0137~	0137~	M13
108	03322 06017	D	Pin	ピン	2	0137~	0137~	M13
109	03116 12006	D	Plain washer	プレーン ワッシャ	2	0137~	0137~	M13
110	56166 00900	D	Pin	ピン	2	0137~	0137~	M13
38 - 00			COOLING GROUP	クーリング グループ				
131	52350 80320		Cover	カバー	1	◎	—	
132	02201 08020		Flange bolt	フランジ 付ボルト	4	◎	—	
133	03407 66837		Seal rubber	シール ラバー	1	◎	—	
134	03403 00592		Grommet	グロメット	1	◎	—	
39 - 00			ACCESSORY GROUP	アクセサリ グループ				
161	39200 09901		Tool box	ツール ボックス	1			
162	02709 00410		Tapping screw	タッピング スクリュー	4			



52 - 00 LINING

見出番号 Ref. NO.	部品番号 Part NO.	互換性 Inter- change ability	部 品 名 称 Part Name		数量 Q' ty	適用号機範囲 Applicable Ser. No.		変更 C/H	備 考 Remarks
						400S	400SC		
	52900 10720		URETHANE FOAM KIT	ウレタン フォーム キット		~0052	~0052		Const. No. 1~20
	52900 19620	B	URETHANE FOAM KIT	ウレタン フォーム キット		0053~	0053~	M 6	Const. No. 1~22
1	52919 11230		Lining	ライニング*	1				
2	52939 11740		Lining	ライニング*	1				
3	52939 11840		Lining	ライニング*	1				
4	52939 11940		Lining	ライニング*	1				
5	52919 11330		Lining	ライニング*	1				
6	52939 12040		Lining	ライニング*	2				
7	52959 30030		Lining	ライニング*	1				
8	52959 70340		Lining	ライニング*	1				
9	52931 91220		Lining	ライニング*	1				
10	52959 80050		Lining	ライニング*	1				
11	52959 46830		Lining	ライニング*	1				
12	52931 91320		Lining	ライニング*	1	~0052	~0052		
12 -1	52931 96820	B	Lining	ライニング*	1	0053~	0053~	M 6	
13	52959 80150		Lining	ライニング*	1				
14	52959 88340		Lining	ライニング*	1				
15	52959 45430		Lining	ライニング*	1				
16	52959 67940		Lining	ライニング*	1				
17	52959 57330		Lining	ライニング*	1				
18	52931 91420		Lining	ライニング*	1				
19	52931 91520		Lining	ライニング*	1				
20	52959 38230		Lining	ライニング*	1				
21	52959 75050	D	Lining	ライニング*	1	0053~	0053~	M 6	
22	52959 88520	D	Lining	ライニング*	1	0053~	0053~	M 6	
	52901 10720		URETHANE FOAM KIT	ウレタン フォーム キット		~0052	~0052		Const. No. 101~109
	52901 19620	B	URETHANE FOAM KIT	ウレタン フォーム キット		0053~	0053~	M 6	Const. No. 101~109
101	52978 26300		Lining	ライニング*	1				
102	52978 26400		Lining	ライニング*	1				
103	52977 56700		Lining	ライニング*	2				
104	52977 56800		Lining	ライニング*	2				
105	52977 56900		Lining	ライニング*	2				
106	52977 57000		Lining	ライニング*	2				
107	52977 57100		Lining	ライニング*	2				
108	52978 26500		Lining	ライニング*	1				
109	52978 26600		Lining	ライニング*	1				

I N D E X

PART NO.	PAGE	REF. NO.	PART NO.	PAGE	REF. NO.	PART NO.	PAGE	REF. NO.			
02108	10025	44 - 3	50	02270	04012	36 - 3	9	02915	20008	37 - 2	17
02135	10030	31 - 2	3	02280	06030	21 - 2	35	02915	20012	31 - 2	11
02135	10035	41 - 2	45	02280	08030	21 - 2	43	02915	20012	31 - 2	11-1
02135	12045	35 - 2	8	02280	10035	21 - 2	16	03115	02004	44 - 2	16
02135	12045	51 - 3	82	02280	10035	21 - 3	123	03115	02005	44 - 2	25
02135	12050	33 - 2	73	02280	10035	22 - 1	7	03115	02006	43 - 2	25
02135	12055	33 - 3	123	02280	10040	21 - 3	49	03115	02008	51 - 4	106
02135	12055	35 - 2	6	02280	10060	21 - 3	45	03115	02010	21 - 3	170
02135	12060	33 - 2	24	02280	12040	21 - 3	47	03115	02010	31 - 2	4
02135	16050	33 - 2	20	02280	12040	21 - 3	128	03115	02010	41 - 2	47
02136	06025	51 - 3	61	02282	10040	21 - 3	167	03115	02010	44 - 3	51
02136	08016	51 - 3	69	02282	10055	21 - 3	164	03115	02012	33 - 2	5
02136	08035	37 - 2	4	02283	10040	43 - 2	17	03115	02012	33 - 2	26
02136	08040	51 - 4	102	02283	10070	43 - 2	18	03115	02012	33 - 3	74
02136	08060	51 - 2	25	02305	66020	22 - 1	13	03115	02012	33 - 3	124
02136	08090	37 - 2	5	02345	64012	44 - 2	16	03115	02012	35 - 2	9
02136	10035	41 - 2	52	02345	65010	35 - 2	22	03115	02012	43 - 2	35
02138	06030	43 - 2	24	02345	65010	51 - 3	97-1	03115	02012	44 - 3	54
02138	08045	51 - 3	75	02345	65020	44 - 2	25	03115	02012	51 - 3	83
02138	10060	21 - 3	169	02401	46012	51 - 3	97	03115	02016	31 - 2	8
02138	12025	43 - 2	34	02401	66020	44 - 2	36	03115	02016	31 - 2	8-1
02138	12025	44 - 3	53	02415	65012	44 - 3	42	03115	02016	33 - 2	21
02201	06016	35 - 2	19	02473	10030	21 - 3	124	03115	06008	37 - 2	6
02201	06016	38 - 3	71	02709	00410	51 - 4	162	03115	06008	51 - 2	26
02201	06016	38 - 3	71-1	02832	06046	44 - 2	4	03115	06008	51 - 2	26-1
02201	06016	44 - 3	57	02912	06008	51 - 4	104	03115	06010	41 - 2	53
02201	06016	51 - 3	56	02912	06010	41 - 2	46	03115	30006	21 - 2	39
02201	08012	31 - 2	27	02912	06010	41 - 2	55	03115	30008	21 - 3	44
02201	08012	44 - 3	61	02912	06012	33 - 2	25	03115	30010	21 - 3	50
02201	08020	33 - 2	29	02912	06012	33 - 3	126	03115	30010	21 - 3	126
02201	08020	33 - 3	76	02912	06012	35 - 2	7	03115	30010	21 - 3	168
02201	08020	35 - 2	2	02912	08010	21 - 3	125	03115	30010	22 - 1	9
02201	08020	37 - 2	22	02912	08016	31 - 2	7	03115	40008	21 - 3	46
02201	08020	38 - 3	63	02912	08016	31 - 2	7-1	03115	40010	21 - 2	17
02201	08020	41 - 2	11	02915	00006	35 - 2	20	03115	40010	22 - 1	8
02201	08020	41 - 2	59	02915	00006	36 - 2	35	03115	40010	43 - 2	19
02201	08020	43 - 2	13	02915	00006	44 - 3	59	03115	40012	21 - 3	48
02201	08020	44 - 2	7	02915	00006	51 - 3	78	03115	40012	21 - 3	129
02201	08020	51 - 3	89	02915	00008	31 - 2	38	03116	12004	44 - 2	16
02201	08020	51 - 4	132	02915	00008	33 - 2	30	03116	12005	44 - 2	25
02201	08030	38 - 2	48	02915	00008	33 - 3	77	03116	12006	43 - 2	26
02201	08050	37 - 2	16	02915	00008	35 - 2	40	03116	12006	51 - 4	109
02201	08050	51 - 3	91	02915	00008	38 - 3	53	03116	12008	37 - 2	18
02201	10020	31 - 2	37	02915	00008	38 - 3	53-1	03116	12008	51 - 3	76
02201	10030	51 - 2	5	02915	00008	41 - 2	61	03116	12010	44 - 3	52
02246	08050	51 - 2	24	02915	00008	43 - 2	14	03116	12012	33 - 2	6
02248	05010	44 - 3	45	02915	00008	44 - 2	5	03116	12012	33 - 2	27
02248	06016	44 - 2	28	02915	00008	51 - 3	77	03116	12012	33 - 3	125
02248	10020	37 - 2	21	02915	00008	51 - 3	77-1	03116	12012	35 - 2	10
02248	12030	38 - 2	49	02915	01008	41 - 2	50	03116	12012	43 - 2	36

I N D E X

PART NO.	PAGE	REF. NO.	PART NO.	PAGE	REF. NO.	PART NO.	PAGE	REF. NO.
03116 12012	44 - 3	55	03407 64626	38 - 2	38	03511 20090	31 - 2	43
03116 12012	51 - 3	84	03407 64634	38 - 2	37	03511 20120	31 - 2	42
03116 12016	33 - 2	22	03407 64637	38 - 2	29	03511 20140	31 - 3	48
03116 15006	51 - 3	63	03407 64708	51 - 2	50	03511 20160	31 - 3	49
03116 15008	37 - 2	7	03407 64713	51 - 3	64	03511 30155	38 - 2	20
03116 15008	51 - 2	27	03407 64730	51 - 3	70	03511 40016	38 - 2	23
03116 15008	51 - 2	27-1	03407 66707	51 - 2	51	03511 40018	38 - 2	8
03116 15010	41 - 2	54	03407 66811	51 - 2	40	03511 40018	41 - 2	13
03116 18010	51 - 3	93	03407 66813	51 - 3	57	03511 50056	38 - 2	45
03260 03010	39 - 2	1	03407 66815	51 - 2	38	03511 50075	38 - 2	46
03260 05013	51 - 3	80-1	03407 66831	51 - 3	58	03511 50085	38 - 2	44
03266 05012	51 - 3	98	03407 66832	51 - 2	52	03570 09055	43 - 2	28
03307 14063	21 - 2	36	03407 66837	38 - 3	68	03570 09065	43 - 2	27
03307 18080	21 - 3	165	03407 66837	51 - 4	133	03570 09070	43 - 2	31
03316 14028	21 - 2	15	03407 66857	51 - 3	54	03570 09080	43 - 2	29
03322 06017	51 - 4	108	03407 66859	51 - 2	31	03570 09120	43 - 2	30
03402 00453	51 - 2	48	03407 66903	38 - 3	56	03570 19017	43 - 2	9
03402 00502	35 - 2	39	03407 66905	38 - 3	57	03580 19120	41 - 2	4
03402 00502	38 - 3	73	03407 66939	38 - 3	58-1	03611 08008	38 - 2	6
03402 10095	21 - 2	21	03407 66944	51 - 2	34	03611 08035	38 - 2	5
03402 10115	21 - 2	19	03407 66951	51 - 2	35	03611 08150	41 - 2	12
03402 10145	21 - 2	13	03407 67027	51 - 2	41	03620 41002	33 - 3	129
03402 15025	37 - 2	2	03407 67412	51 - 4	101	03620 41002	36 - 2	37
03402 15045	37 - 2	3	03407 67416	38 - 3	54	03620 41003	21 - 2	2
03402 15080	33 - 2	23	03407 67417	38 - 3	55-1	03620 41003	38 - 2	35
03402 15080	33 - 4	4	03407 68153	51 - 4	103	03620 41004	41 - 2	9
03402 25008	36 - 3	5	03410 06314	21 - 2	40	03620 60002	21 - 2	5
03402 25016	21 - 2	3	03413 10070	21 - 2	41	03620 60002	21 - 3	104
03402 25021	36 - 3	7	03413 20085	21 - 2	31	03620 60002	21 - 3	131
03402 25024	37 - 2	13	03413 20110	21 - 2	25	03620 60003	21 - 2	6
03402 25029	21 - 3	103	03413 40045	21 - 2	30	03620 60004	21 - 3	101
03402 25029	37 - 2	26	03413 40060	21 - 2	4	03730 04100	43 - 2	5
03402 25030	33 - 2	7	03424 80018	41 - 2	14	03730 04160	33 - 2	13
03402 25045	37 - 2	1	03424 80101	38 - 2	33	03731 21004	33 - 2	12
03403 00303	38 - 3	64	03424 80101	44 - 3	58	03731 21004	43 - 2	6
03403 00392	38 - 3	61	03424 80101	44 - 3	60	03731 23020	33 - 3	127
03403 00512	38 - 3	62	03424 80105	41 - 2	10	03731 25014	35 - 2	13
03403 00512	38 - 3	72	03424 80125	41 - 2	58	03731 27007	35 - 2	16
03403 00512	51 - 2	49	03424 80151	38 - 2	17	03731 28002	35 - 2	33
03403 00592	38 - 2	11	03424 80165	41 - 2	10-1	03731 43014	35 - 2	14
03403 00592	51 - 2	42	03424 80165	43 - 2	33	03731 44002	36 - 2	36
03403 00592	51 - 4	134	03424 80232	38 - 2	16	03732 20301	44 - 2	33
03403 01022	51 - 2	33	03425 00001	33 - 2	17	03734 20015	36 - 2	5
03403 10010	38 - 3	65	03425 00001	44 - 3	63	03734 20020	35 - 2	37
03403 10010	51 - 2	43	03511 10018	43 - 2	32	03734 20030	35 - 2	28
03403 10019	51 - 2	2	03511 20028	31 - 3	50	03734 20030	38 - 2	31
03407 16024	41 - 2	3	03511 20035	41 - 2	5	03734 20032	35 - 2	27
03407 44077	38 - 3	55	03511 20040	35 - 2	25	03734 20032	36 - 2	24
03407 64018	38 - 3	60	03511 20050	38 - 2	14	03734 21015	36 - 2	4
03407 64623	38 - 2	27	03511 20070	31 - 2	44	03734 21020	35 - 2	38

I N D E X

PART NO.	PAGE	REF. NO.	PART NO.	PAGE	REF. NO.	PART NO.	PAGE	REF. NO.
03734 21020	37 - 2	28	21211 13100	21 - 2	10	23124 13500	22 - 1	2
03734 21030	33 - 2	11	21212 08000	21 - 2	12	23124 14100	22 - 1	3
03734 21030	36 - 2	26	21212 08801	21 - 2	11	31110 08210	31 - 2	1
03734 21030	38 - 2	30	21214 14901	21 - 2	9	31110 08310	31 - 2	2
03734 21032	36 - 2	27	21217 28000	21 - 2	14	31120 00100	31 - 2	13
03734 21151	36 - 2	3	21218 23000	21 - 2	18	31120 10200	31 - 2	14
03734 21301	36 - 2	25	21218 23100	21 - 2	20	31130 05400	31 - 2	6
03734 44002	36 - 2	13	21219 14601	21 - 3	130	31130 06300	31 - 2	10
03734 64020	36 - 2	33	21221 02100	36 - 3	10	31131 04900	38 - 2	2
03734 64028	35 - 2	31	21406 28500	21 - 2	29	32100 39700	31 - 2	29
03734 64034	35 - 2	30	21406 29700	21 - 2	24	32100 41001	31 - 2	21
03734 65015	36 - 2	32	21406 30500	21 - 2	29	32142 09800	31 - 2	23
03734 65020	36 - 2	31	21406 31500	21 - 2	24	32142 10700	31 - 2	31
03734 66020	36 - 2	20	21406 38200	21 - 2	42	32143 12500	31 - 2	30
03734 67020	36 - 2	18	21406 38300	21 - 2	42	32143 12700	31 - 2	22
03734 76080	37 - 2	11	21411 09500	21 - 2	38	32147 03100	31 - 2	34
03735 13002	35 - 2	35	21420 19100	21 - 3	163	32147 03700	31 - 2	25
03735 13002	36 - 2	12	21441 03400	22 - 1	16	32148 03000	31 - 2	35
03735 13003	38 - 2	32	21441 03700	33 - 4	6	32148 03000	31 - 3	51
03735 13004	33 - 2	14	21441 03800	22 - 1	15	32151 01600	31 - 2	24
03735 13004	41 - 2	7	21461 33100	21 - 2	22	32151 01600	31 - 2	33
03735 13004	43 - 2	7	21462 24500	21 - 2	23	32240 44100	31 - 2	26
03830 08004	41 - 2	60	21463 11200	21 - 2	33	32240 44200	31 - 2	36
03830 08016	35 - 2	15	21463 13100	21 - 2	27	32270 05700	38 - 2	47
03840 15045	36 - 2	7	21465 05600	21 - 2	8	32320 67800	31 - 2	40
03840 15070	36 - 2	6	21467 43300	21 - 3	81	32320 70601	31 - 2	46
03840 20130	35 - 2	36	21468 06401	21 - 2	28	32320 70700	38 - 2	42
03840 30026	36 - 2	23	21468 06501	21 - 2	37	32331 81001	31 - 2	39
03840 30031	36 - 2	23-1	21468 16900	21 - 3	166	32331 81201	31 - 2	45
03840 30062	36 - 2	22	21468 18900	21 - 2	34	32331 81301	31 - 2	47
03840 30067	36 - 2	22-1	21469 33000	21 - 3	82	32331 82202	38 - 2	40
03840 30070	36 - 2	17	21470 13600	21 - 2	26	32331 82300	38 - 2	41
03841 30014	33 - 2	10	21470 13700	21 - 2	32	32331 82401	38 - 2	43
03841 30067	38 - 2	10	21470 13900	21 - 2	26	32331 83500	31 - 2	41
03841 30070	35 - 2	26	21470 14000	21 - 2	32	33100 78310	33 - 2	1
03847 20080	37 - 2	27	22100 41900	21 - 3	121	33100 85710	33 - 2	1-1
03890 20014	36 - 2	21	22111 30200	22 - 1	1	33231 03900	33 - 2	2
03890 20020	36 - 2	11	22112 08800	21 - 3	122	33238 01600	21 - 3	102
03890 20028	36 - 2	15	22115 06900	22 - 1	6	33241 09100	33 - 2	16
03890 20045	36 - 2	29	22115 13100	22 - 1	4	33260 08200	33 - 2	28
03890 20060	36 - 2	19	22116 02400	22 - 1	5	33310 62200	33 - 2	18
03890 20060	36 - 2	30-1	22130 07800	22 - 1	14	34200 03201	35 - 2	11
03890 20065	36 - 2	30	22144 10600	36 - 3	2	34220 14900	33 - 2	41
03891 30045	35 - 2	29	22144 11600	22 - 1	17	34220 16500	33 - 2	41-1
06540 15140	44 - 2	9	22144 14000	22 - 1	18	34235 06000	33 - 2	42
07885 29150	44 - 2	8	22150 11900	22 - 1	10	34235 06100	33 - 2	43
07885 34040	44 - 2	10	22162 05900	22 - 1	11	34250 31200	33 - 2	3
07888 52150	44 - 2	11	22162 06000	22 - 1	12	34262 03200	33 - 2	4
21201 40201	21 - 2	1	22311 09801	21 - 3	127	35100 54101	33 - 3	75
21207 03800	21 - 2	7	22505 03300	33 - 4	7	35200 14100	33 - 2	8

I N D E X

PART NO.	PAGE	REF. NO.	PART NO.	PAGE	REF. NO.	PART NO.	PAGE	REF. NO.
35300 17600	33 - 2	71	37231 02100	37 - 2	1	39173 00701	39 - 2	23
35301 22100	33 - 4	1	37400 13700	37 - 2	19	39173 04200	39 - 2	13
35302 05100	33 - 4	3	37438 05601	37 - 2	19	39176 07510	39 - 2	31
35302 05200	33 - 4	2	37510 37600	37 - 2	20	39176 07611	39 - 3	37
35303 09900	33 - 4	5	37530 27700	37 - 2	14	39176 50000	39 - 2	10
35303 10500	33 - 4	8	37530 27801	37 - 2	15	39176 69300	39 - 3	36
35304 03000	33 - 4	9	37580 01900	33 - 2	46	39178 00310	39 - 3	34
35305 01300	33 - 4	10	37730 02001	33 - 2	15	39178 06840	39 - 2	4-1
35421 00105	33 - 3	79	37730 09700	38 - 2	7	39178 12630	39 - 2	6
35421 00903	33 - 3	78	37731 08001	33 - 2	44	39178 22031	39 - 2	11
35424 05801	33 - 3	122	37731 11800	35 - 2	34	39178 35720	39 - 2	5
35424 05801	35 - 2	4	37731 13300	35 - 2	21	39178 37310	39 - 2	12
35424 06000	33 - 2	19	37731 14200	33 - 2	44-1	39178 43110	39 - 2	30
35424 07400	33 - 2	72	37740 01400	33 - 2	9	39178 47510	39 - 2	4
35440 03400	35 - 2	23	38100 44000	38 - 2	1	39178 50420	39 - 2	7
36131 03100	36 - 2	2	38200 42900	38 - 2	25	39178 75120	39 - 3	38
36141 18600	36 - 2	1	38410 05700	38 - 2	1	39178 79430	39 - 2	9
36153 00600	44 - 2	41	38420 97200	38 - 2	3	39178 83700	39 - 2	3
36159 02202	44 - 2	40	38420 97300	38 - 2	4	39178 84230	39 - 2	32
36400 19000	36 - 2	8	38420 97401	38 - 2	26	39200 09901	51 - 4	161
36428 00700	36 - 3	4	38420 97500	38 - 2	36	41295 01000	31 - 2	28
36429 00801	36 - 3	3	38420 97700	38 - 2	28	42100 82300	41 - 2	41
36429 01300	36 - 3	3-1	38440 10411	38 - 3	66	42230 17700	41 - 2	43
36600 03502	36 - 2	16	38440 10511	38 - 3	67	42240 30700	41 - 2	56
36610 00401	36 - 3	1	38441 16810	38 - 3	69	42240 30801	41 - 2	57
36621 01401	36 - 3	8	38441 18510	38 - 3	70	42310 99001	41 - 2	42
36623 00800	36 - 3	6	38450 87800	38 - 2	50	42310 99101	41 - 2	48
37110 04800	37 - 2	23-1	38450 87900	38 - 3	51	42323 03600	41 - 2	44
37110 06200	37 - 2	23	38465 15100	38 - 2	39-1	42324 13600	41 - 2	51
37111 23200	37 - 2	8	38465 18200	38 - 2	39	42324 14500	41 - 2	49
37114 26100	37 - 2	9	38465 18900	43 - 2	2	43100 76701	43 - 2	1
37160 39020	35 - 2	17	38466 07100	35 - 2	24	43210 01301	43 - 2	4
37160 66520	35 - 2	3	38524 72100	38 - 2	12	43220 01300	43 - 2	3
37160 67220	33 - 3	121	38524 72200	38 - 2	13	43310 32300	43 - 2	10
37160 93210	33 - 3	128	38590 01200	38 - 2	18	43322 06700	43 - 2	11
37170 02900	41 - 2	6	38594 02100	38 - 2	21	43340 35301	43 - 2	12
37170 02900	43 - 2	8	38594 02800	38 - 2	22	43531 01900	43 - 2	22
37170 12200	38 - 2	9	38845 05701	35 - 2	5	43532 05500	41 - 2	2
37170 22900	41 - 2	8	38860 32100	35 - 2	12	43532 09000	43 - 2	20
37181 03600	44 - 3	62	38860 32301	35 - 2	18	43534 02102	41 - 2	1
37181 05600	36 - 2	34	38860 32801	38 - 2	19	43534 04800	43 - 2	21
37181 06500	38 - 2	24	38900 06600	35 - 2	1	43540 07600	43 - 2	15
37181 07200	51 - 2	6	38911 01300	35 - 2	11	43540 07700	43 - 2	16
37187 01100	37 - 2	10	38920 04000	38 - 2	34	43543 00900	43 - 2	15
37189 02200	35 - 2	32	39103 10811	39 - 2	1	43543 01000	43 - 2	16
37189 06100	36 - 2	28	39147 02800	39 - 2	33	43650 02500	43 - 2	23
37189 09700	36 - 2	10	39148 05300	31 - 2	32	44100 10300	44 - 2	2
37189 33500	36 - 2	9	39153 66800	39 - 2	8	44210 06600	44 - 2	1
37189 34400	33 - 2	45	39170 02000	39 - 2	2	44210 08200	44 - 2	1
37200 11502	37 - 2	1	39173 00701	39 - 2	23	44220 26000	44 - 2	3

I N D E X

PART NO.	PAGE	REF. NO.	PART NO.	PAGE	REF. NO.	PART NO.	PAGE	REF. NO.
44220 26101	44 - 2	6	52162 00200	51 - 3	92	52939 11840	52 - 2	3
44250 26311	44 - 2	27	52300 35821	51 - 3	55	52939 11940	52 - 2	4
44250 26410	44 - 2	18	52300 36420	51 - 3	59	52939 12040	52 - 2	6
44250 42910	44 - 2	35	52350 02330	38 - 3	72-1	52959 30030	52 - 2	7
44260 42402	44 - 2	39	52350 77821	51 - 3	87	52959 38230	52 - 2	20
44290 50501	44 - 3	49	52350 77922	38 - 3	52	52959 45430	52 - 2	15
44290 50600	44 - 3	56	52350 78022	38 - 3	59	52959 46830	52 - 2	11
44322 02800	44 - 2	23	52350 78320	51 - 2	22	52959 57330	52 - 2	17
44324 05800	44 - 2	21	52350 78620	51 - 3	60	52959 67940	52 - 2	16
44328 20600	44 - 2	31	52350 80121	51 - 3	94	52959 70340	52 - 2	8
44328 21500	44 - 2	24	52350 80320	51 - 4	131	52959 75050	52 - 2	21
44346 07500	44 - 2	22	52370 07410	51 - 3	79-1	52959 80050	52 - 2	10
44346 15500	44 - 2	20	52370 90700	51 - 3	79	52959 80150	52 - 2	13
44346 15600	44 - 2	19	52400 26520	51 - 2	44	52959 88340	52 - 2	14
44364 06500	44 - 2	32	52400 26620	51 - 2	45	52959 88520	52 - 2	22
44364 06600	44 - 2	26	52450 36730	51 - 2	30	52977 56700	52 - 2	103
44364 08200	44 - 2	32-1	52450 37631	51 - 3	66	52977 56800	52 - 2	104
44390 03700	44 - 2	17	52450 39131	51 - 3	67	52977 56900	52 - 2	105
44462 00800	44 - 2	14	52450 58430	51 - 2	30-1	52977 57000	52 - 2	106
44462 05500	44 - 2	12	52480 14700	51 - 3	96	52977 57100	52 - 2	107
44462 05600	44 - 2	13	52480 14800	51 - 3	68	52978 26300	52 - 2	101
44470 01600	44 - 2	30	52620 49000	51 - 3	81	52978 26400	52 - 2	102
44470 01600	44 - 2	30-1	52630 13600	51 - 3	65	52978 26500	52 - 2	108
44470 02300	44 - 2	29	52640 05100	51 - 3	80	52978 26600	52 - 2	109
44490 00142	44 - 3	48	52710 03601	51 - 3	72	53220 70200	51 - 2	46
45214 01400	44 - 2	37	52723 00900	51 - 3	95	56166 00900	51 - 4	110
46161 13700	44 - 3	47	52728 27410	38 - 3	58	61121 09200	21 - 3	162
46242 21800	44 - 3	46	52728 31210	51 - 3	90	61123 03900	21 - 3	161
46450 11110	44 - 2	38	52728 35411	51 - 3	85	86183 01500	36 - 2	14
46811 27100	44 - 3	43	52730 16400	51 - 3	99	GD920 12400	37 - 2	12
46811 28700	44 - 3	44	52739 00600	44 - 2	23	GD920 14200	37 - 2	24
46870 54900	44 - 2	15	52739 03400	51 - 3	72	GD920 15600	37 - 2	25
46870 56600	44 - 2	34	52744 01100	51 - 3	62	GE360 02100	51 - 3	73
46934 03200	44 - 2	30	52744 01200	51 - 4	105	GE360 03200	51 - 4	107
46934 03200	44 - 2	30-1	52746 02101	51 - 2	32			
51100 42941	51 - 2	1	52746 04100	51 - 3	74			
51100 60740	51 - 2	1-1	52746 04200	51 - 3	86			
51550 05000	51 - 2	3	52750 30601	51 - 3	88			
51550 05100	51 - 2	4	52800 16411	51 - 2	37			
52100 06630	51 - 4	100	52800 16511	51 - 3	71			
52100 06930	51 - 2	21	52800 16611	51 - 2	53			
52100 07030	51 - 2	28	52800 22510	51 - 3	71-1			
52100 07130	51 - 2	29	52919 11230	52 - 2	1			
52100 07230	51 - 2	23	52919 11330	52 - 2	5			
52100 07330	51 - 2	36	52931 91220	52 - 2	9			
52100 07430	51 - 2	39	52931 91320	52 - 2	12			
52100 08132	51 - 2	47	52931 91420	52 - 2	18			
52100 23630	51 - 2	39-1	52931 91520	52 - 2	19			
52100 30730	51 - 2	23-1	52931 96820	52 - 2	12-1			
52100 30830	51 - 2	47-1	52939 11740	52 - 2	2			

Discount-Equipment.com

AIRMAN
HOKUETSU INDUSTRIES CO., LTD.