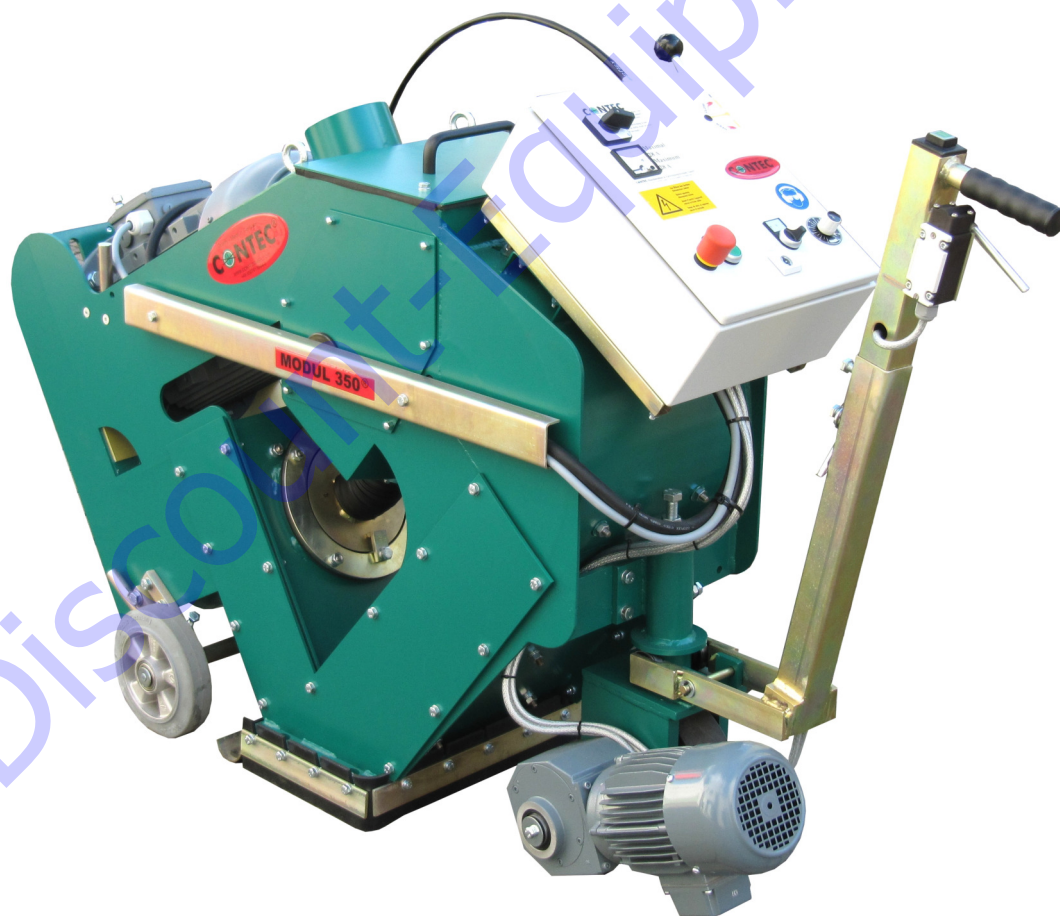


CONTEC®

MODUL 350®

Kugelstrahlmaschine
Mobile Shotblaster

Betriebsanleitung (Originalausgabe)
Instruction manual (Original edition)



INHALTSVERZEICHNIS / INDEX

1. EG-Konformitätserklärung / EC-Declaration of Conformity	...3
2. Anwendungsbereich der Maschine / Machine applications	...4
3. Vorwort / Introduction	...4
4. Konzept / Concept	...5
5. Technische Daten / Technical data	...8
6. Sicherheitsregeln für den Betrieb der Anlage / Safety rules	...8
7. Inbetriebnahme und Strahlen / Operating and blasting	...10
8. Einstellung und Wartung / Maintenance and adjustments	...13
8.1 Einstellung des Strahlbildes / Adjusting the blast track	...13
8.2 Einstellung der Höhe der Strahlmaschine / Adjusting the height of the blaster	...14
8.3 Verschleiß am Schleuderrad und an der Einlaufbuchse / Wear & tear on the blast wheel and shot cage	...15
8.4 Verschleiß an den Innenverkleidungen / Wear & tear on the linings	...16
8.5 Verschleiß am Prallblech im Sichter / Wear & tear on the shot stop in the separator	...17
8.6 Riementrieb / Belt drive	...17
8.7 Verschleiß an der Schleppe / Wear & tear on the back skirt	...18
8.8 Verschleiß am Magnetrahmen und an der Strahlöffnung / Wear & tear on the magnetic frame and the blast opening	...18
8.9 Lager / Bearings	...19
9. Fehler und Behebung / Troubleshooting	...20
10. Das modulare System / The modular system	...21
10.1 Anbau von MODUL 350® EU an MODUL 350® / Connecting MODUL 350® EU to MODUL 350®	...21
10.2 Mehrteile und Umtauschteile für den Anbau von MODUL 350® EU / Additional and interchangeable parts for the extension of MODUL 350®	...22
11. Verschleißteile / Wear & tear parts	...23
12. Strahlmittel / Shot	...23
13. Anhang / Appendix	...23

EG-Konformitätserklärung

gemäß der EG-Maschinen-Richtlinie 2006/42/EG vom 17. Mai 2006, Anhang II A

Hiermit erklären wir, dass die nachstehend bezeichnete Maschine in ihrer Konzeption und Bauart sowie in der von uns in Verkehr gebrachten Ausführung den grundlegenden Sicherheits- und Gesundheitsanforderungen der EG-Richtlinie 2006/42 EG entspricht. Bei einer mit uns nicht abgestimmten Änderung der Maschine verliert diese Erklärung ihre Gültigkeit.

Hersteller: Contec Maschinenbau & Entwicklungstechnik GmbH, Hauptstraße 146, 57518 Alsdorf, Deutschland

Beschreibung und Identifizierung der Maschine:

Bezeichnung:	Kugelstrahlmaschine	Modell:	MODUL 350®
Seriennummer:		Baujahr:	


Es wird die Übereinstimmung mit weiteren, ebenfalls für das Produkt geltenden Richtlinien/Bestimmungen erklärt:
EMV-Richtlinie (2004/108/EG) vom 15. Dezember 2004

Angewandte harmonisierte Normen insbesondere:

DIN EN 12100 Sicherheit von Maschinen – Grundbegriffe, allgemeine Gestaltungsleitsätze, : Grundsätzliche Terminologie, Methodik, Risikobeurteilung

DIN EN 60204-1 Sicherheit von Maschinen – Elektrische Ausrüstungen von Maschinen, Teil1: Allgemeine Anforderungen

Bevollmächtigter für die technische Dokumentation: Johannes Greb, Technische Leitung

Alsdorf, 05.03.18 

EC-Declaration of Conformity

In accordance with the EEC Machine Directive 2006/42/EG of 17 May 2006, Appendix II A

We hereby certify that the following described machine in its conception, construction and form put by us into circulation is in accordance with all the relevant essential health and safety requirements of the EC Machinery Directive 2006/42/EEC as amended and the national laws and regulations adopting this directive. This declaration is no longer valid if the machine is modified without our consent.

Manufacturer: Contec Maschinenbau & Entwicklungstechnik GmbH, Hauptstraße 146, 57518 Alsdorf, Germany

Description of the machine:

Function:	Shotblaster	Model:	MODUL 350®
Serial number:		Year:	


The agreement with further valid guidelines/regulations following for the products is explained:
EMV-Richtlinie (2004/108/EG) of 15. December 2004

Other applied harmonized standards and specifications in particular:

DIN EN 12100 Sicherheit von Maschinen – Grundbegriffe, allgemeine Gestaltungsleitsätze, : Grundsätzliche Terminologie, Methodik, Risikobeurteilung

DIN EN 60204-1 Sicherheit von Maschinen – Elektrische Ausrüstungen von Maschinen, Teil1: Allgemeine Anforderungen

Authorized person for the technical documentation: Johannes Greb, Technical Manager

Alsdorf, 05.03.18 

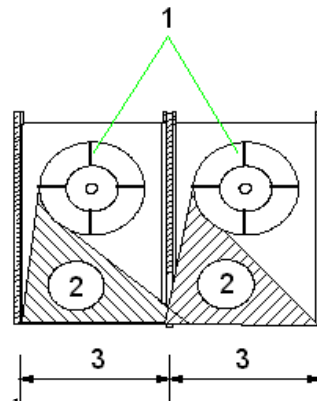
<h2>2. Anwendungsbereich der Maschine:</h2>	<h2>2. Machine applications</h2>
<p>Kugelstrahlen von horizontalen, trockenen Böden wie Beton- und Stahlflächen mit und ohne Beschichtung und Asphalt durch Einsatz des von CONTEC® angebotenen Strahlmittels. Der Einsatz außerhalb geschlossener Räume ist nur bei trockenem Wetter gestattet. Der Betrieb ist nur mit einer von CONTEC® empfohlenen Absauganlage gestattet.</p>	<p>Shotblasting of horizontal, dry floors such as concrete and steel surfaces with or without a coating and asphalt using CONTEC® blasting tools. The use of the machine outside is only possible in dry weather. The operation must only be carried out in conjunction with a from CONTEC® recommended dust collector.</p>

<h2>3. Vorwort</h2>	<h2>3. Introduction</h2>
<p>CONTEC® bedankt sich bei Ihnen, dass Sie sich für unsere Mobile Kugelstrahlanlage MODUL 350® entschieden haben. MODUL 350® wurde zum Abstrahlen und Reinigen von waagerechten und leicht geneigten Oberflächen aus Beton, Asphalt, Stahl und ähnlichen entwickelt. Das Herzstück der Maschine ist das sogenannte <i>Schleuderrad</i>. Dem Mittelpunkt des Rades wird <i>Strahlmittel</i> zugeführt. Das Strahlmittel wird durch die Zentrifugalkraft des sich schnell drehenden Rades auf die zu bearbeitende Fläche geschleudert. Das auftreffende Strahlmittel prallt von der Fläche ab und wird durch den sogenannten <i>Rückprallkanal</i> und <i>Sichter</i> wieder in den <i>Strahlmittelbehälter</i> geführt. Beim Aufprall auf der zu bearbeitenden Fläche, werden Partikel von der Oberfläche gelöst und mit dem Strahlmittel in den Sichter transportiert. Im Sichter wird das abgestrahlte Material vom Strahlmittel getrennt. Das Strahlmittel gelangt zurück in den Strahlmittelbehälter. Von dort wird es wieder dem Schleuderrad zugeführt und der Kreislauf schließt sich. Das abgestrahlte Material wird abgesaugt und gelangt in den <i>Staubbehälter</i> der <i>Absauganlage</i>. MODUL 350® arbeitet ohne <i>Staubentwicklung</i> und kann sowohl im Freien als auch in geschlossenen Räumen</p>	<p>Thank you for deciding to buy the CONTEC® MODUL 350® mobile shotblasting machine.</p> <p>MODUL 350® was developed for the blast removal and cleaning of horizontal, dry surfaces such as concrete, asphalt, steel and similar.</p> <p>The heart of the machine is the so called blast wheel. Shot medium (also known as shot or granules) is compelled via centrifugal force through the blast wheel at high speed onto the working / surface area. On impact, the shot medium rebounds from the surface area and is propelled through the reclaim chamber, through the separator and then stored in the shot compartment. On impact particles from the working / surface area are removed and transported together with the shot medium back to the separator. Here, the blasted material is separated from the shot. The shot is then returned to the shot compartment, from where it continues to be propelled through the blast wheel completing the blast cycle. The blasted floor particles are then sucked away to the waste compartment of the dust collector.</p> <p>MODUL 350® operates on a dust free</p>

<p>eingesetzt werden. Eine <i>Umweltbelastung</i> findet wegen der internen Abscheidung und Ausfilterung des Staubs nicht statt.</p> <p>Auf den folgenden Seiten werden Sie alle nötigen Hinweise finden, die einen störungsfreien und sicheren Betrieb von MODUL 350® gewährleisten. Es werden Ihnen alle nötigen Einstellungen und Wartungshinweise vermittelt, welche die Arbeit mit der Maschine erleichtern und für den optimalen Lauf der Anlage notwendig sind.</p> <p>Es liegt also auch in Ihrem Interesse, dass alle Personen, welche die Anlage betreiben, die folgenden Seiten aufmerksam gelesen haben und ihren Inhalt beherzigen. Machen Sie sich und das Bedienungspersonal mit allen Komponenten der Maschine und deren Funktionen vertraut. Bei Beachtung der nachfolgenden Hinweise wird es Ihnen nicht schwerfallen, MODUL 350® effizient einzusetzen und zu bedienen</p>	<p>principle and can be used in large open areas or closed-in spaces. The internal separation and filtering of dust particles causes no pollution to the environment.</p> <p>In the following pages, you will find all the necessary information, to achieve a safe, reliable and highly competent performance from the MODUL 350®. It is therefore important to follow the strict guidelines for the deployment and servicing of the MODUL 350® in order to obtain optimum performance. It is in the interest of all persons operating or using the machine, to take note of the operating instructions in this manual in order to be fully conversant with the components and functions of the MODUL 350®. Following the straight forward guidelines will ensure efficient and reliable performance from the MODUL 350®.</p>
---	--

<p>4. Konzept</p>	<p>4. Concept</p>
<p>Heute existierende Mobile Kugelstrahl-anlagen sind meist mit einem Schleuderrad ausgerüstet. Andere Bauarten weisen zwei oder mehrere Schleuderräder auf. Das Prinzip einer Anlage mit zwei Schleuderrädern ist in der Fig. 1 dargestellt.</p>	<p>The majority of today's existing mobile shotblasting machines are equipped with a single blast wheel. Other models are designed with two or more blast wheels. The principle of a system with two blast wheels is shown in Fig 1.</p>

Fig. 1



- 1 Schleuderrad / Blast wheel
- 2 Strahlmittel / Blast medium (shot)
- 3 Strahlbreite / Blasting width

Diese Bauart wird mit *Doppel-* oder *Mehrfachgehäuse* hergestellt. Das Gehäuse besteht aus einer massiven Schweißkonstruktion. Vorteile der Mobilien Kugelstrahlanlagen mit mehreren Schleuderrädern sind eine kleinere *Bauhöhe* bei gleicher *Strahlbreite*. Eine der Grenzen des Einsatzes der Mobilien Kugelstrahlanlagen ist, dass die abzustrahlende Fläche zu weich ist und dadurch der *Gummiballeffekt (Rückprall)* des auftreffenden Strahlmittels gedämpft wird. Die Strahlmittelkugeln springen nicht mehr selbständig in den Strahlmittelbehälter zurück. Das Ergebnis nennt man die Kugelstrahlanlage "zieht einen Teppich". Das heißt, das Strahlmittel fällt zurück vom Rückprallkanal auf die abzustrahlende Fläche. Gleichzeitig fördert das Schleuderrad weiter Strahlmittel aus dem Strahlmittelbehälter. Die Maschine verliert ihr gesamtes Strahlmittel. Dieser Effekt, "*Teppichziehen*", wird durch die Härte der abzustrahlenden Fläche beeinflusst, aber auch durch die *Höhe des Rückprallkanals*. Generell gilt, je weicher die Fläche und je höher der Rückprallkanal desto größer wird

This design is commonly produced with double or multiple housings which are made from a solid welded framework.

The advantage of mobile shot blasters with more than one blast wheel is that the machine's height can remain small while the blasting width can increase. A limitation in the deployment of mobile shot blast machines is when the surface area to be blasted is too soft and the „rubber ball“ effect is deadened. The shot medium no longer rebounds independently back to the shot compartment store. This consequence is often referred to as “carpet laying”, which means the shot loses its momentum and falls back down the reclaim chamber onto the work surface. At the same time the blast wheel continues to propel the shot from the shot compartment store thus emptying the machine of all its shot. This „carpeting effect“ is influenced by the hardness of the surface and the height of the reclaim chamber. It is generally accepted therefore that the higher the reclaim chamber, the greater the danger of “carpeting” by the shotblaster. In these circumstances, other surface preparation machines should be

die Gefahr des "Teppichziehens" der Kugelstrahlanlage. In diesem Falle müssen andere *Flächenbearbeitungsmaschinen* wie zum Beispiel *Betonfräsen* oder *Betonschleifmaschinen* herangezogen werden. Rationelles Arbeiten mit *Kugelstrahlmaschinen* im hohen Wettbewerb der Lohnstrahler erfordert aber Anlagen mit großer *Strahlbreite*. Bei Anlagen mit einem *Schleuderrad* kann eine größere Strahlbreite nur durch Vergrößern und Hochsetzen des Schleuderrades erfolgen. Das bedeutet, dass die Bauhöhe der Kugelstrahlmaschine höher wird. Damit wird der Rückprallkanal und der Weg, den das Strahlmittel zurücklegen muss verlängert. Die Maschine wird schwerer und klobiger in ihren Abmaßen. Eine geringe *Rückprallhöhe* ist also immer von Vorteil und erhöht entscheidend die *Einsetzbarkeit der Maschine*. Die Kugelstrahlmaschine MODUL 350® wird modular hergestellt. *Modular* bedeutet, dass ausgehend von der *Basiseinheit* MODUL 350®, theoretisch beliebig viele gleiche *Grundbausteine* angefügt werden können. Die Basiseinheit verfügt über die *Antriebseinheit*, den *Schaltkasten* und den *Dosierhebel* für das *Strahlmittelventil*. Ansonsten entspricht sie exakt dem Grundbaustein. Aus jedem Grundbaustein kann durch Anfügen der oben genannten Teile eine Basiseinheit entstehen. Das bedeutet, dass die Strahlbreite der Maschine je nach Einsatzfall den Bedingungen angepasst werden kann. Kleine Flächen oder schwer zugängliche Flächen können mit einem Einzelsystem bearbeitet werden, große Flächen mit *Doppel-* oder *Mehrfachsystemen*.

applied first, e.g. concrete planers and grinders.

Efficient working with shotblasting machines in this competitive industry requires machines with increasingly larger working width. Machines with a single blast wheel can achieve this only through an increase in size together with a higher positioning of the blast wheel. Consequently the height of the machine is significantly increased which results in much larger, overall dimensions. The resultant extended reclaim chamber then causing a longer return journey for the shot.

A lower positioned reclaim chamber is always a definite advantage in the versatility and function of the shotblaster. MODUL 350® is build in a modular concept. Modular in this sense means, that from the basic MODUL 350® unit, more than one extension unit (MODUL 350® EU) can be joined onto the original unit.

The basic unit can be connected to a single drive motor, one main control panel and one shot valve regulating lever. Subsequently all modular extension units correspond exactly with the original base unit and can be fitted accordingly. Therefore the working width can be effectively adjusted in line with the application required. Small floors or areas with difficult access can be effectively blast cleaned with a single module just as large areas can be blasted with a double module system.

5. Technische Daten		5. Technical data.	
MODUL 350 [®]		MODUL 350 [®] (US data in brackets)	
Arbeitsbreite (mm)	350	Working width (mm)	350 (14 in)
Turbinenleistung (kW)	15	Turbine power (kW)	15 (17.3 kW, 23 hp)
Gewicht (kg)	400	Weight (kg)	400 (882 Lbs)
Netzanschluss	400 V, 3 Phasen, 32 A	Power requirements	400 V, 50 Hz, 3 ph., 32 A (460 V, 60 Hz, 3 ph., 26 A)
Dimensionen (LxHxB) (cm)	175 x 107 x 55	Dimensions (LxHxB) (cm)	175 x 107 x 55
Schwingungsgesamtwert a _{hv} *	2.9 m/s ²	Dimensions (HxLxW) (in)	(42 x 69 x 22)
Schalleistungspegel L _{wa} *	99 dB(A)	Average value of acceleration a _{hv} *	2.9 m/s ²
Dauerschallpegel Leq *	87 dB(A)	Noise level L _{wa} *	99 dB(A)
		Noise level Leq *	87 dB(A)
MODUL 350 [®] + MODUL 350 [®] EU		MODUL 350 [®] + MODUL 350 [®] EU	
Arbeitsbreite (mm)	715	Working breadth (mm)	715 (29 in)
Turbinenleistung (kW)	2 x 15	Turbine power (kW)	2 x 15 (2 x 17.3 kW, 2 x 23 hp)
Gewicht (kg)	780	Weight (kg)	780 (1720 Lbs)
Netzanschluss	400 V, 3 Phasen, 63 A	Power requirements	400 V, 50 Hz, 3 ph., 32 A (460V, 60 Hz, 3 ph., 52 A)
Dimensionen (LxHxB) (cm)	175 x 107 x 91	Dimensions (LxHxB) (cm)	175 x 107 x 91
Schwingungsgesamtwert a _{hv} *	2.9 m/s ²	Dimensions (HxLxW) (in)	(42 x 69 x 36)
Schalleistungspegel L _{wa} *	99 dB(A)	Average value of acceleration a _{hv} *	2.9 m/s ²
Dauerschallpegel Leq *	87 dB(A)	Noise level L _{wa} *	99 dB(A)
		Noise level Leq *	87 dB(A)

* Daten / Data: VÜA Verein zur Überwachung technischer Anlagen e.V.

6. Sicherheitsregeln für den Betrieb der Kugelstrahlanlage	6. Safety rules for operating the MODUL 350 [®] shotblast machine
<p>Die mobile Kugelstrahlanlage MODUL 350[®] ist unter Berücksichtigung geltender Sicherheitsvorkehrungen entwickelt worden. Die technischen Sicherheitsvorkehrungen dürfen auf keinen Fall entfernt oder verändert werden. Beim Betrieb der Anlage sollten außerdem folgende Punkte beachtet werden: Bevor irgendwelche Arbeiten, auch kleinster Art, an der Maschine vorgenommen werden, muss der Netzstecker gezogen werden. Ziehen Sie den Netzstecker aber nie bei laufender Maschine.</p> <p>Bei der MODUL 350[®] werden hohe mechanische Leistungen übertragen. Die Verletzungsgefahr besteht also nicht nur durch einen elektrischen Schock, sondern auch durch sich drehende Teile.</p>	<p>The MODUL 350[®] mobile shotblast machine is constructed according to existing safety rules and regulations. These technical precautions should not be removed or changed under any circumstances. While operating the machine the following items should also be kept in mind: Disconnect the machine before commencing any servicing or maintenance work – however menial. Never unplug the machine while it is still running.</p> <p>This notice can be found in every manual but in nearly every part of the MODUL 350[®] high electrical currents are transmitted. The danger of injury is therefore not only from electric shock, but also from moving parts of</p>

Der Gebrauch von Schutzmitteln wie Brillen mit Seitenschutz und Ohrenschützern ist erforderlich. Alle Personen, die sich im Arbeitsbereich der Maschine befinden, müssen diese Schutzmittel tragen. Beim erstmaligen Anlauf der Strahlmaschine und beim Liften / Kippen der Maschine während des Strahlens ist es möglich, dass Strahlmittel mit hoher Geschwindigkeit aus der Strahlöffnung austritt. Es besteht in diesem Fall hohe Verletzungsgefahr für die Augen.

Tragen Sie Kleidung, die fest am Körper anliegt. Flatternde Kleidungsstücke können in die Maschine gelangen und in sie hineingezogen werden.

Alle drehenden Teile der Maschine sind mit Abdeckungen versehen, die verhindern sollen, dass Körper- Kleidungs- oder sonstige Fremtteile hineingelangen. Lassen Sie alle Abdeckungen an ihrem Platz, bevor die Maschine aktiviert wird.

Der Zutritt von unbefugten Personen in den Arbeitsbereich der Maschine muss verhindert werden. (Hohe Rutschgefahr auf liegen gebliebenem Strahlmittel)

Werden während des Betriebs von MODUL 350® ungewöhnliche Laufgeräusche oder erhöhte Vibrationen registriert, muss die Maschine unverzüglich abgeschaltet werden und die Ursache des außergewöhnlichen Verhaltens ergründet werden.

Die zu strahlende Fläche muss vor der Behandlung auf grobe Unebenheiten, Steine, Metallstücke und ähnliches überprüft werden. Gegebenenfalls muss die Fläche gefegt oder abgesaugt werden. Nässe oder verölte Stellen können den Strahlvorgang unmöglich machen und Schäden in der Absauganlage verursachen.

Eine regelmäßige Kontrolle der zuführenden Stromkabel ist nötig, da diese beim Betrieb der Anlage mechanische Schäden erlitten haben könnten. (vorher Netzstecker ziehen !) Behandeln Sie alle spannungsführenden Teile mit größter Sorgfalt.

the machine.

It is necessary to use safety goggles with side protectors and ear plugs. All persons, in the operating area of the shotblaster must take these precautions. When switching on, or lifting the machine during blasting, it is possible that shot escapes at high speed. Unprotected eyes can be seriously damaged in this case.

Never wear loose or badly fitting clothing. Flapping sleeves may be pulled into the machine causing serious injury.

All rotating parts of the machine are suitably protected by covers, which prevent clothes or similar from entering the machine. Under no circumstances should these covers be removed before you switch the machine on.

Access by unauthorised persons into the blasting area should be prevented. (Due to a high risk of slipping on lost shot)

The MODUL 350® should be switched off immediately if unusual noises or vibrations are detected during the operating of the machinery. A thorough check must be carried out in order to detect the cause.

Always pre check the floor for undulation, stones, screws or other foreign bodies. It might be necessary to brush, or in extreme cases, vacuum the floor. Wet or oily spots can make blasting impossible and damage the dust collector.

Check the power cables regularly as damage may have occurred while operating the machine. Always disconnect the cables before examination and treat all electrical parts with extreme care.

7. Inbetriebnahme und Strahlen	7. Operating and blasting
<p>Die Inbetriebnahme darf nur unter Berücksichtigung der in dieser Anleitung beschriebenen Sicherheitsregeln und Vorkehrungen erfolgen !</p> <p>Transportieren Sie MODUL 350® und die Absauganlage auf die abstrahlende Fläche. Der Transport wird durch Hochstellen der Maschine erheblich erleichtert. Die Maschine wird hochgestellt indem Sie den Hubstab (Anhang Skizze Nr. 183 und 185) in den Bolzen der Hinterradschwinge (Anhang Skizze Nr.191) stecken und hochziehen. Gesichert wird die hochgestellte Hinterradschwinge indem Sie den Kupplungsstift (Anhang Skizze Nr. 209) durch das Loch auf mittlerer Höhe im Hubstab und dann durch das Loch im linken Seitenblech der Maschine stecken.</p> <p>Vergewissern Sie sich, daß alle <i>Verschleißteile</i> in gutem Zustand sind. Alle Verschleißteile werden in Kapitel 10 definiert. Tauschen Sie diese im Zweifelsfalle aus. Überprüfen Sie auch die elektrischen Zuleitungskabel.</p> <p>Verbinden Sie MODUL 350® mittels des <i>Absaugschlauchs</i> mit der Absauganlage. Es ist wichtig, daß der Schlauch auf ganzer Länge und an den Anschlußstücken dicht ist. Kleine Löcher oder falscher Sitz der <i>Anschlußstücke</i> können die <i>Saugleistung</i> erheblich herabsetzen. Falls Sie kleinere Räume strahlen wollen ist es sinnvoll den mitgelieferten <i>Bügel</i> (Anhang Skizze Nr. 175) für den Absaugschlauch über dem Turbinenmotor anzubringen. Führen Sie den Schlauch durch die obere Einfassung des Bügels. Der Schlauch wird so beim Rückwärtsfahren von der Maschine entfernt gehalten und liegt Ihnen nicht immer vor den Hinterrädern.</p> <p>Stecken Sie das Zuleitungskabel der Absauganlage in die Netzsteckdose. Das Zuleitungskabel der Kugelstrahlmaschine wird in die Steckdose auf der Absauganlage</p>	<p>Operating the MODUL 350® has to be carried out according to the safety rules in chapter “Safety rules for operating the MODUL 350® shotblast machine”.</p> <p>Transport the MODUL 350® and the dust collector to the floor which is to be blasted. Lifting the machine will make transportation somewhat easier. On the left side of the rear wheels axel (Appendix diagram No. 191) is a pin. By slotting the lifting bar (Appendix diagram No. 183 and 185) over this pin the machine can be lifted. If the machine is lifted, make sure that it can't slip down from its raised position. Align the hole in the middle of the lifting bar and the hole in the machine side frame. Now push the clutch pin (Appendix diagram No. 209) through both holes.</p> <p>Check and make sure that all wear & tear parts (defined in chapter 10) are in good condition. If there are any doubts, replace them immediately. Check the power cables.</p> <p>Connect MODUL 350® with the hose to the dust collector. It is important, that there are no lesions or holes in the length of hose. Even small holes or a bad connection can significantly decrease the performance of the dust collector. If small rooms are to be blasted, it is sensible to use the hose support bow (Appendix diagram No. 175). Put the hose through the upper ring of the bow. The bow will then hold the hose away from the rear wheels when reversing.</p> <p>Connect the power cable of the dust collector to the socket. Connect the power cable of the shotblaster to the socket on the dust collector. Insulation tape or similar can be used to</p>

angeschlossen. Es ist sinnvoll die Zuleitung von MODUL 350® mit Isolierband oder Ähnlichen an den Absaugschlauch festzubinden. Die Basiseinheit von MODUL 350® benötigt nur einen 32 A, 3 Phasen + Erde Anschluß. Wird eine *Doppelmaschine* betrieben benötigen Sie einen 63 A, 3 Phasen + Erde Anschluß.

Kontrollieren Sie den zu strahlenden Boden auf Teile wie Schrauben, Muttern, Steine usw. und reinigen Sie die Fläche gegebenenfalls mit einem Besen oder einer Absauganlage. Leichte Hindernisse, wie *Betonfugen* und *Absätze* stellen für die Maschine kein Problem dar. Bei größeren Absätzen sollte vor dem aktivieren der Turbine geprüft werden, ob die Maschine diese Stellen problemlos überfahren kann.

ACHTUNG

Bei größeren Absätzen, Fugen oder *Bodenwellen* ist es möglich, daß die Strahlöffnung der Maschine zu weit vom Boden abhebt. Die Dichtung der Strahlöffnung wird dann wirkungslos und Strahlmittel kann mit hoher Geschwindigkeit austreten. Es besteht Verletzungsgefahr für anwesende Personen und die Gefahr der Beschädigung von Einrichtungen. Überprüfen Sie die Fläche vor dem Abstrahlen auf solche Stellen.

Nehmen Sie den Deckel vom Strahlmittelbehälter Anhang Skizze Nr. 167 – 169) ab. Vergewissern Sie sich, dass der Dosierhebel (Anhang Skizze Nr. 171) des Strahlmittelventils geschlossen ist und füllen Sie den Strahlmittelbehälter mit Strahlmittel bis zur Unterkante des *Siebs* auf. Strahlmittel sollte nicht bis oberhalb des Siebs aufgefüllt werden, da dann die Absauganlage diese Strahlmittel mit absaugt.

ACHTUNG

Füllen Sie nur neues oder gesiebtes Strahlmittel in den Strahlmittelausgleichsbehälter.

Reinigen Sie bei Bedarf das Siebblech (Anhang Skizze Nr. 165) im Strahlmittelbehälter.

Nehmen Sie den *Kupplungspin* aus der Bohrung im Seitenblech und lassen Sie die Maschine mit Hilfe des Hubstabs ab. Danach

secure the power cable to the hose. The basic unit MODUL 350® needs a 32 A, 3 phases + earth connection. When operating a double unit (MODUL 350® + MODUL 350® EU) a 63 A, 3 phases + earth connection is required.

Check the floor for screws, nuts or stones etc., and sweep the floor if necessary with a brush or vacuum system. Small obstacles like joints pose no problems for MODUL 350®. If there are bigger undulations or similar check if it is possible for the machine to drive over them before the turbine is switched on.

ATTENTION !

In the case of severe undulations or difficult joints on the floor it is possible for the magnetic frame of the machine to rise too far above the floor. The sealing of the shotblaster becomes ineffective and shot escapes from the machine at high speed. This can cause injury to persons and equipment. Before operating always check the condition of the floor to prevent this from occurring.

Remove the shot compartment lid (Appendix diagram No. 167 - 169). Make sure that the shot valve lever (Appendix diagram No. 171) is on "close" position and fill the shot compartment with shot until level with the sieve. Do not fill above the sieve level as suction from the dust collector will suck it away with the dust.

ATTENTION !

Only place new or clean shot in the shot compartment.

Clean the sieve (Appendix diagram No. 165) in the shot compartment if it is blocked.

Take the lifting bar and put the machine in the lower position. Take the clutch pin (Appendix diagram No. 209) and put it into

stecken Sie den Pin in die Bohrung der äußeren *Antriebswelle* (Anhang Skizze Nr. 211).

Kontrollieren Sie den Abstand des *Magnetrahmens* zum Boden. Grundsätzlich gilt, je geringer der Abstand zum Boden, je besser. Leider sind Böden nur selten ideal und meistens recht uneben. Der Abstand sollte aber keinesfalls mehr als 10 mm betragen.

Schalten Sie die *Absauganlage* ein.

Ziehen Sie den *Not-Aus Schalter* (Anhang Skizze Nr. 241) und drücken Sie den *Anlage-Ein Taster* (Anhang Skizze Nr. 35).

Betätigen Sie den *Todmannschalterhebel* (Anhang Skizze Nr. 237 - 241) und prüfen Sie die *Fahrtrichtung* und *Geschwindigkeit* der Maschine. Mit dem *Fahrtrichtung Vor/Zurück Schalter* (Anhang Skizze Nr. 33) kann die Fahrtrichtung geändert werden. Gestrahlt werden darf nur in die Richtung in der vom Bediener rückwärts gegangen werden muss. Die Fahrgeschwindigkeit wird mit dem *Geschwindigkeitsregler* (Anhang Skizze Nr. 27) am rechten, unteren Ende des Schaltkastens eingestellt. Fahren Sie mit der Maschine an die Stelle, an der das Strahlen beginnen soll.

Drehen Sie den *Stern-Dreieck Schalter* (Anhang Skizze Nr. 31) des Turbinenmotors von der 0 in die Stern (Y) Position. Stellen Sie sicher, daß sich das Schleuderrad in der richtigen Richtung dreht. Die richtige Drehrichtung ist auf dem Riemenschutz (Anhang Skizze Nr. 177) mit einem roten Pfeil gekennzeichnet. Dreht sich das Schleuderrad in die falsche Richtung schalten Sie den Schalter zurück auf die 0-Stellung. Betätigen Sie dann den Not-Aus Schalter und ziehen Sie den Netzstecker. Der Netzstecker ist als Phasenwender ausgelegt. Durch Einstecken und Drehen eines Schlitzschraubenziehers werden zwei Phasen gewendet und die Turbine wird in richtiger Drehrichtung anlaufen. Drehen Sie wieder den Stern-Dreieck-Schalter in die Stern Position. Warten Sie bis der Turbinenmotor auf maximaler Drehzahl läuft und drehen Sie den Schalter dann in die Dreieck Position.

Betätigen Sie den *Todmannschalterhebel* (Anhang Skizze Nr. 237-241). MODUL 350® setzt sich dann langsam, mit Zeitverzögerung in Bewegung. Öffnen Sie langsam das *Strahlmittelventil* mittels des *Dosierhebels* (Anhang Skizze Nr. 171). Setzen Sie den Strahlvorgang nicht bei stehender Maschine

the holes of the drive axle (Appendix diagram No. 211).

Check the distance of the magnetic frame to the floor. The basic rule is the closer to the floor the better. Unfortunately floors are never ideal and mostly uneven. The distance has to be adapted to the floor but should never be more than 10 mm.

Switch the dust collector on.

Pull out the emergency STOP button (Appendix diagram No. 241) and press the START button (Appendix diagram No. 35).

Press the lever (Appendix diagram No. 237 - 241) of the drive unit switch and check the direction and the speed. With the direction forward / reverse switch (Appendix diagram No. 33) it is possible to change the direction. Only blast in the direction in which the operator has to walk backwards. The speed is regulated by the speed regulator (Appendix diagram No. 27) on the lower right end of the control panel. Drive the machine to the place where blasting should begin.

Now switch the star delta switch (Appendix diagram No. 31) of the turbine motor from 0 to star (Y) position. Make sure, that the blast wheel is rotating in the correct direction. The right direction is indicated by a red arrow on the belt drive cover (Appendix diagram No. 177). In case of wrong rotation, switch the shotblaster off and disconnect the main cable. The plug of the machine is a phase reverse plug. Turn the two pins in the plug of the machine cable with a screwdriver. Switch the star delta switch again from 0 to star position. When the required RPM is reached it then is safe to switch to the delta position whereby the motor runs at full performance.

Press the lever (Appendix diagram No. 237 - 241) of the drive unit switch. MODUL 350® will start to move with a time delay. Open the shot valve slowly with the shot valve lever (Appendix diagram No. 171). Do not attempt to open it before the machine is moving or deep holes will be blasted into the

<p>in Gang, da Sie dann tiefe Löcher in den Boden strahlen.</p> <p>Das Amperemeter (Anhang Skizze Nr. 29) auf dem Schaltschrank zeigt Ihnen die Stromaufnahme des Turbinenmotors. Achten Sie darauf, daß die Stromaufnahme nicht 26 A überschreitet.</p> <p>Nach einigen Metern Strahlbetrieb schließen Sie das Strahlmittelventil und stoppen dann die Kugelstrahlmaschine. Betrachten Sie das <i>Strahlbild</i> auf dem Boden. Bei ungleichmäßigem Strahlbild verändern Sie die <i>Stellung der Einlaufbuchse</i> wie im Kapitel 7 "Einstellung und Wartung" beschrieben.</p> <p>Setzen Sie den Strahlvorgang fort. Bei <i>Fahrtrichtungswechsel</i> muß die Maschine erst zum Stillstand kommen, bevor Sie den Fahrtrichtung Vor/Zurück Schalter von der 0-Stellung in die entgegengesetzte Stellung schalten.</p> <p>ACHTUNG</p> <p>Schlagartiges Umschalten des Fahrtrichtungswahlschalters (Fahrtrichtung Vor/Zurück Schalter) kann zur Zerstörung des Vorschubmotors oder der Steuerungsplatine führen. Erst Maschine zum Stillstand bringen, dann umschalten !</p> <p>Der <i>Staubbehälter</i> der <i>Absauganlage</i> muß bei Bedarf geleert werden. Die <i>Leerungsintervalle</i> sind vom Fassungsvermögen des Behälters und von der Beschaffenheit des Bodens abhängig.</p>	<p>floor.</p> <p>The Ammeter on the control panel (Appendix diagram No. 29) indicates the power consumption of the turbine motor. Make sure that the consumption is not higher than 26 A.</p> <p>After a few meters of blasting close the shot valve and stop the machine. Check the track on the floor. If the track is not evenly blasted, adjust the position of the shot cage as described in the "Maintenance & Adjustment" Chapter.</p> <p>Repeat the blasting. When the machine is stopped it must be allowed to come to a complete standstill before switching on the reverse drive direction switch.</p> <p>ATTENTION !</p> <p>Abrupt reversing of the drive direction switch causes damage to the drive motor drive circuit. First stop the machine then reverse the switch !</p> <p>The dust container of the dust collector has to be emptied on a regular basis. The intervals depend on the size of the container and on the condition of the floor.</p>
--	---

<p>8. Einstellung und Wartung</p>	<p>8. Maintenance & Adjustment</p>
<p>ACHTUNG ! Vor jeglichen Arbeiten an der Maschine Netzstecker ziehen.</p> <p>8.1 Einstellen des Strahlbildes</p> <p>Das <i>Strahlbild</i> wird durch Drehen der <i>Einlaufbuchse</i> (Anhang Skizze Nr. 127) im Mittelpunkt des <i>Schleuderraddeckel</i> (Anhang Skizze Nr. 125) eingestellt. Unter einem ungleichen Strahlbild versteht man, daß auf einer Seite der <i>Strahlspur</i> mehr abgestrahlt</p>	<p>ATTENTION ! Disconnect the main cable before starting any maintenance or adjusting.</p> <p>8.1 Adjust the blasting path</p> <p>The blasting path is adjusted by turning the shot cage (Appendix diagram No. 127) in the blast wheel cover (Appendix diagram No. 125). If blasting leaves an uneven path, then one side of the path is being blasted more heavily than the other.</p>

wird, als auf der gegenüberliegenden. Entfernen Sie den Einlaufschlauch (Anhang Skizze Nr. 133) zwischen Strahlmittelventil und *Einlaufflansch* (Anhang Skizze Nr. 129). Der Einlaufflansch ist mittels zweier *Klemmen* (Anhang Skizze Nr. 131) auf dem Schleuderraddeckel aufgespannt. Lösen Sie die Klemmen durch drehen der beiden Muttern. Die Einlaufbuchse befindet sich unter dem Einlaufflansch. Sie wird durch den Flansch in ihrer Position gehalten und ist nach dem Lösen des Einlaufflanschs frei drehbar. Oberhalb des Mittelpunkts des Fensters der Buchse befindet sich ein Schlitz. Im Einlaufflansch steckt ein Stift, der in dem Schlitz der Buchse endet. Wird im linken Bereich der Strahlspur mehr abgenommen als im rechten, muß der Einlaufflansch und damit die Einlaufbuchse entgegen dem Uhrzeigersinn verdreht werden und umgekehrt. Fixieren Sie die Einlaufbuchse wieder durch Festklemmen des Einlaufflanschs. Bringen Sie den Einlaufschlauch an und machen Sie einen Strahlversuch. Wiederholen Sie gegebenenfalls die Einstellung, bis sich in der Strahlspur kein Unterschied im Abtrag mehr feststellen läßt.

8.2 Einstellung der Höhe der Strahlmaschine

An der Anlage befinden sich drei *Einstellschrauben* zur Veränderung der Höhe der Maschine. Mit der Veränderung der Höhe wird der Abstand zwischen der *Strahlöffnung* und dem Boden eingestellt. Grundsätzlich gilt, je kleiner der Abstand je besser (weniger *Strahlmittelverlust* und *Verschleiß*). Ein rauher, unebener Boden benötigt aber einen größeren Abstand zur Maschine als ein glatter.

Für die Einstellung im vorderen Bereich ist die Schraube am oberen Ende der *Niveaubolzenrohres* (Anhang Skizze Nr. 217), unter dem Schaltschrank zuständig. An der *Hinterradaufhängung* befinden sich zwei Schrauben zur Einstellung der Höhe im hinteren Bereich.

Lösen Sie die Kontermuttern der Schrauben.

Remove the shot hose (Appendix diagram No. 133) between the shot valve and the shot enter pipe (Appendix diagram No. 129). The shot enter pipe is secured with two clamps (Appendix diagram No. 131) on the blast wheel cover which can be removed by unscrewing two nuts. The shot cage is situated under and held in position by the shot enter pipe. On removing the shot enter pipe the shot cage turns freely. Above the centre of the cage window is a marking point (pin) which is helpful for orientation.

If the path is heavier blasted on the left hand side compared to the right, turn the cage anti – clockwise. Turn in a clockwise direction if the path is heavier on the right hand side. Reconnect the shot enter pipe with the clamps, connect the shot hose and try a short test run. Repeat the adjustment if necessary until the path is smooth, even and without variation.

8.2 Adjusting the height of the MODUL 350®

There are three adjustable screws for changing the height of the MODUL 350®. By changing the height, the gap between the floor and the magnetic frame is adjusted accordingly. For a more effective performance, the smaller the gap between floor and machine, the better. (Less wear & tear and loss of abrasive). However a rough, uneven floor requires a slightly larger gap than a smooth floor.

For changing the height of the front of the machine, the screw for adjusting is situated on the upper end of the drive unit frame (Appendix diagram No. 217) under the control panel. For the back of the machine, the two screws are situated on the rear wheels axel. Unscrew the nuts of the screws

Für alle Schrauben gilt der selbe Effekt: Drehen im Uhrzeigersinn hebt die Maschine an, Drehen entgegen dem Uhrzeigersinn senkt die Maschine ab. Der Abstand zum Boden sollte an allen Stellen des Magnetrahmens (Anhang Skizze Nr. 205, 85 und 87) gleichmäßig sein. Ein Abstand zwischen 5 mm und 10 mm wird den meisten Böden gerecht.

An dem Magnetrahmen sind an der vorderen und an den seitlichen Leisten *Gummistreifen* angebracht (Anhang Skizze Nr. 91). Die Streifen dienen zur zusätzlichen *Abdichtung* der Strahlöffnung. Wird die Maschine in der *Höheneinstellung* verändert, müssen die Gummistreifen angepaßt werden. Lösen Sie die Schrauben der Flacheisen (Anhang Skizze Nr. 89 und 93), welche die Gummistreifen festklemmen und verschieben Sie diese in die erforderliche Richtung. Die Gummistreifen sollten immer satt auf dem Boden aufliegen.

8.3 Verschleiß am Schleuderrad und an der Einlaufbuchse

Das *Schleuderrad* (Anhang Skizze Nr. 123) ist ein reines *Verschleißteil* und muß regelmäßig überprüft werden. Wir empfehlen die erste Überprüfung bei ca. 30 Betriebsstunden vorzunehmen. Die *Lebensdauer* des Rads ist abhängig vom Einsatz der Maschine.

Sehr verschleißfördernd ist beispielsweise das Abstrahlen von weichen Beton mit viel *Schlemme*. *Betonstaub* ist ein sehr aggressives Medium und erhöht den Verschleiß. Verschleißarme Einsätze sind Abstrahlen von Stahl oder Aufrauen von Fliesen. Einen Werte für die Lebensdauer des Schleuderrads anzugeben ist daher unmöglich. Die Lebensdauer sollte zwischen 30 und 60 Stunden liegen.

Nehmen Sie den Einlaufschlauch (Anhang Skizze Nr. 133) zwischen Strahlmittelventil und Einlaufflansch (Anhang Skizze Nr. 129) ab. Lösen Sie die vier Muttern mit denen der *Schleuderraddeckel* (Anhang Skizze Nr. 125) auf dem Strahlkasten aufgeschraubt ist. Nehmen Sie den Deckel vorsichtig ab.

– this applies to all screws. Turning the screws clockwise lifts the machine, turning them anti clockwise lowers it. The gap between the magnetic frame (Appendix diagram No. 205, 85 and 87) and the floor should be the same all over. For most floors this figure is between 5 mm and 10 mm.

On the front and sides of the magnetic frame are rubber strips (Appendix diagram No. 91) which act as protective seals against escaping abrasive. If the height of the machine is changed, the height of the rubber strips must also change accordingly. Slacken screws of the brackets (Appendix diagram No. 89 and 93) which clamp the rubber strips and place them in the desired position. They should always lie snug to the floor.

8.3 Wear & tear on the blast wheel and shot cage

The blast wheel (Appendix diagram No. 123) is a pure wear & tear part and must be checked regularly. CONTEC® recommend a first check after 30 hours of blasting. The life of the blast wheel depends on the application of the machine.

For example a lot of wear & tear occurs when blasting soft concrete with a lot of surface fat. Concrete dust is a very aggressive substance and increases wear & tear enormously. This decreases when blasting steel or ceramic tiles. To give an accurate figure for the lifetime of the wheel is therefore impossible. As a rough guide, this could be anywhere between 30 and 60 hours.

Take off the shot hose (Appendix diagram No. 133) in between the shot valve and the shot enter pipe (Appendix diagram No. 129). Loosen the four nuts which secure the blast wheel cover (Appendix diagram No. 125) to the machine. Remove the blast wheel cover carefully. Between the blast wheel cover and

Zwischen Schleuderraddeckel und Strahlkasten befindet sich eine *Gummidichtung*, welche auf beiden Seiten festkleben kann. Beim unvorsichtigem Abnehmen des Schleuderraddeckels kann die Dichtung beschädigt werden.

Vor sich sehen Sie nun das Schleuderrad. In der Mitte des Rads befindet sich eine Innensechskantschraube. Lösen Sie die Schraube und nehmen Sie das Schleuderrad aus dem Strahlkasten. Überprüfen Sie das Rad auf Verschleiß. Die sechs *Schaufeln* sollten eine Dicke von 5 mm nicht unterschreiten. Ab diesem Wert kann die Schaufel brechen und das gesamte Rad zerstören. Überprüfen Sie die Verteilerfinger im Inneren des Schleuderrads auf Verschleiß. Die *Einlaufbuchse* (Anhang Skizze Nr. 127) ist wie das Schleuderrad ein *Verschleißteil* und muß regelmäßig überprüft werden. Es können zwei verschiedene Verschleißarten an der Buchse auftreten. Das Fenster in der Buchse hat eine Breite von 45 mm. Erneuern Sie die Buchse bei einer Fensterbreite größer 50 mm. Die zweite Verschleißart besteht im Abtragen der Wandstärke. Erneuern Sie die Buchse bevor ein Loch eingestrahlt worden ist. Ist das Rad und die Buchse in gutem Zustand, fügen Sie die Bauteile in umgekehrter Reihenfolge wieder zusammen.

8.4 Verschleiß an den Innenverkleidungen

Der Strahlkasten und ein großer Teil des Rückprallkanals sind durch *Verschleißplatten* geschützt. Die *Auskleidungen* verhindern, daß sich die Maschine selbst zerstört. Die Platten müssen ausgetauscht werden, wenn die verbliebene Restdicke an einer Stelle unter ein drittel der Ausgangsdicke gekommen ist. Am meisten vom Verschleiß betroffen sind die seitlichen Verkleidungen (Anhang Skizze Nr. 1) und die obere Verkleidung (Anhang Skizze Nr. 3) im Strahlkasten. Die Dicke der Verkleidungen beträgt 10 mm. Sollten also Auswaschungen tiefer als 6 mm vorhanden sein, muß die Verkleidung/en ausgetauscht werden. Werden die Verkleidungen zu spät ausgetauscht strahlt die Maschine nach kürzester Zeit ein Loch in die *Gehäusewand*.

Auswechseln der Innenverkleidungen:

the blast chamber is a rubber sealing which may, during the process of operation stick to both sides. Pay special attention not to tear or rip it. Failure to do so will result in damage to this sealing.

Now the blast wheel should be visible. In the middle of the blast wheel there is a hexagonal shaped screw. Loosen the screw and remove the wheel from the blast chamber. Check the wear & tear on the wheel. The thickness of the six blades should not be less than 5 mm. If less, the blade could break and destroy the whole wheel. Also check the distribution fingers on the inside of the wheel for wear & tear.

The shot cage (Appendix diagram No. 127) is like the blast wheel – a pure wear & tear part and must be checked regularly. Two different kinds of wear & tear on the cage are possible. The window in the cage has a width of 45 mm. Change the cage if this width is more than 50 mm. The second type of wear & tear is the decrease in the thickness of the cage wall itself. Change the cage before a hole appears. If the blast wheel and cage are in a good condition replace the parts using the opposite direction to that described above.

8.4 Wear & tear on the linings

The blast chamber and a large part of the reclaim chamber are protected by linings. These prevent the machine from destroying itself. The linings must be changed if the thickness is less than one third of the original thickness in any one place. The most wear & tear happens to the side (Appendix diagram No. 1) and top linings (Appendix diagram No. 3) of the blast chamber. The thickness of these linings is 10 mm. Should the wear & tear be more than 6 mm they must be changed. If they are changed too late, the machine will blast a hole in it's frame in a short time.

Changing the linings:

On both sides of the MODUL 350® are the side covers (Appendix diagram No. 81 and 83) for the reclaim chamber and blast chamber. Remove the

An beiden Seiten der Maschine befindet sich ein Deckel (Anhang Skizze Nr. 81 und 83) der den Strahlkasten und den Rückprallkanal verschließt. Entfernen Sie die Deckel durch lösen der Schrauben.

Die seitlichen Innenverkleidungen können jetzt problemlos abgenommen werden. Am oberen Ende des Strahlkastens befinden sich drei Schrauben direkt unter dem Turbinenmotor. Lösen sie die Kontermuttern an den Schrauben und drehen Sie diese etwa 8 mm heraus. Die obere *Innenverkleidung* kann jetzt herausgenommen werden. Sollte die Verkleidung klemmen schlagen Sie mehrfach leicht mit einem Hammer auf die Seiten. Durch die Erschütterung löst sich eingeklemmtes Strahlmittel und Staub.

Die Innenverkleidungen an der Front- und Rückseite von Strahlkasten und Rückprallkanal sind jeweils mit vier oder 5 *Gewindebolzen* an den Außenseiten der Kugelstrahlanlage befestigt. Bauen Sie das Schleuderrad aus (siehe "Verschleiß am Schleuderrad und an der Einlaufbuchse"). Lösen Sie die angebrachten Muttern und nehmen Sie die Verkleidungen ab.

Der Einbau der neuen *Verschleißplatten* erfolgt in umgekehrter Reihenfolge wie der Ausbau. Die Lebensdauer der Platten sollte mehrere hundert Stunden betragen. Exakte Angaben sind wie beim Schleuderrad nicht möglich, da der Verschleiß auch hier vom Einsatz der Maschine abhängt.

8.5 Verschleiß am Prallblech im Sichter

Auf der *Innenseite* des Strahlmittelbehälterdeckels im Sichter von MODUL 350® befindet sich ein *Prallblech* (Anhang Skizze Nr. 169), welches dem mit hoher Geschwindigkeit ankommenden *Strahlmittel* die Energie nimmt und verhindert, daß der Sichter und Strahlmittelbehälter selbst Schaden nimmt. Das Prallblech verhindert außerdem das Absaugen von Strahlmittel. Beim Einfüllen von neuem Strahlmittel in den Strahlmittelbehälter sollte das Prallblech hin und wieder auf Verschleiß überprüft werden. Das Wechseln des Prallblechs erfolgt sehr einfach durch lösen der drei Schrauben am Strahlmittelbehälterdeckel.

side covers by loosening the screws. The side linings can now be easily removed. On the upper end of the blast chamber are three screws directly under the turbine motor. Loosen the nuts of these screws and turn them out by 8 mm. The top lining can now be removed. If this proves difficult, tap gently, but firmly on both sides with a hammer. The motion of the hammer will remove trapped dust and shot which may hinder removal of the linings.

The front and back linings of the blast and reclaim chambers are each secured by four (vive) nuts on the outside of the chambers. Remove the blast wheel (Refer to "wear & tear on the blast wheel and shot cage"). Loosen the four (vive) nuts and remove the linings. The installation of the new linings is the reverse procedure to removing them. The lifetime of the linings should normally be 200 hours. Again a precise figure cannot be given for the same reasons described for the blast wheel – i.e. depending on the application.

8.5 Wear & tear on the shot stop in the separator

On the inner side of the shot compartment lid in the separator is the shot stop (Appendix diagram No. 169). This takes away the energy of the high speed rebounding shot, thus preventing the destruction of the shot compartment. It also prevents the dust collector from sucking shot out of the machine. The shot stop should be regularly checked. Changing the shot stop is easily done by removing the three screws on the shot compartment lid.

8.6 Riementrieb

Der *Riementrieb* ist auf mindestens 500 Betriebsstunden ausgelegt. Dies gilt aber nur bei ordnungsgemäß gespanntem Riemen. Zum Überprüfen des Riemens bauen Sie den *Riemenschutz* (Anhang Skizze Nr. 177) ab. Der Riemen (Anhang Skizze Nr. 97) sollte auf halber Länge zwischen den *Riemenscheiben* nicht mehr als einen halben Zentimeter in beide Richtungen verschiebbar sein. Sollte der Riemen zu locker sein muß er nachgespannt werden. Lösen Sie die vier Schrauben, mit denen der Turbinenmotor (Anhang Skizze Nr. 92) angeflanscht ist. Auf der Oberseite des Motorflanschs befindet sich die Gewindestange des Riemenspanners (Anhang Skizze Nr. 90) mit Mutter. Drehen sie die Mutter solange im Uhrzeigersinn, bis der Riemen die korrekte Vorspannung aufweist. Ziehen Sie die Flanschschrauben wieder an. Drehen Sie die Mutter des *Riemenspanners* fest.

ACHTUNG

Befestigen Sie wieder den Riemenschutz !

8.7 Verschleiß an der Schleppe

Die *Schleppe* (Anhang Skizze Nr. 195 bis 203) im hinteren Bereich der Strahlöffnung hat die Aufgaben das Austreten des Strahlmittels zu verhindern, den hinteren Bereich abzudichten und den *Kugelverlust* somit zu minimieren. Ist das Schleppenrohr (Anhang Skizze Nr. 195) abgenutzt, muss es erneuert werden. Lösen Sie die Schrauben des Flacheisens, welches die Schleppe festklemmt. Tauschen Sie die verschlissenen Teile aus und befestigen Sie die Schleppe wieder.

8.8 Verschleiß am Magnetrahmen und an der Strahlöffnung

Im Bereich des *Magnetrahmens* befinden sich mehrere Teile, die in größeren Abständen überprüft werden müssen. Die Teile sind Verschleiß durch Strahlmittel und Aufsetzen auf dem Boden unterworfen. In den vorderen- und den seitlichen Bereichen

8.6 Belt drive

The belt drive is made to last at least 500 hours – but only if it is tensioned correctly. To check the tension remove the belt drive safety cover (Appendix diagram No. 177). It shouldn't be possible to move the belt (Appendix diagram No. 97) more than half a cm in each direction half way between the pulleys. If it is too loose, adjust the tension by loosening the four screws which hold the turbine motor (Appendix diagram No. 92). On the upper side of the motor flange is a nut. Turn this in a clockwise direction until the tension of the belt is correct. Tighten the four screws of the motor and tighten the nut.

ATTENTION !

Secure the belt drive safety cover !

8.7 Wear & tear on the back skirt

The back skirt (Appendix diagram No. 195 to 203) on the rear of the blast opening serves to prevent shot from escaping and thereby minimises the loss of shot. If the skirt is worn out it must be replaced. Remove the screws of the bracket which secures the skirt. Remove the worn out parts, exchange them and replace the skirt to it's former position.

8.8 Wear & tear on the magnetic frame and the blast opening

Around the magnetic frame are several parts which must be regularly checked. The parts are subject to wear & tear through action of the shot and through contact with the floor. In the front and side areas are the magnetic frames. These are easily removed. The left

befinden sich Leisten, in die Magnete integriert wurden. Die Leisten sind einfach zu Entfernen. Die seitlichen *Magnetleisten* (Anhang Skizze Nr. 85 und 87) sind an den *Seitendeckeln* festgeschraubt. Die *fordere Leiste* (Anhang Skizze Nr. 205) ist an einem *Flacheisen* am *Rückprallkanal* befestigt. Nach dem Entfernen der *Magnetleisten* wird ein *Schleppenhaltewinkel* (Anhang Skizze Nr. 197) sichtbar. An dem Winkel ist die oben in 7.7 erwähnte *Schleppe* befestigt. Der Winkel ist hauptsächlich beim Aufsetzen der Maschine einem Verschleiß ausgesetzt. Alle erwähnten Teile sollten regelmäßig überprüft werden. Zum Überprüfen ist es aber nicht nötig die Teile zu entfernen. Legt man die Strahlmaschine vorsichtig auf die Seite, werden alle Teile sichtbar. Sie bilden den Rahmen der Strahlöffnung.

8.9 Lager

Lager sind immer ein heikles Thema im Maschinenbau. Lager ordnungsgemäß zu wechseln ist eigentlich keine Kunst, wenn grundlegende Regeln beachtet werden. Diese Regeln zu beschreiben sprengt den Umfang dieses Handbuchs. Lager befinden sich bei der Kugelstrahlmaschine MODUL 350® in den Motoren, der Hebevorrichtung, den *Lagerböcken* der Schleuderradwelle, in der Vorschubeinheit und in den Hinterrädern.

Die Lager in den Motoren dürfen keinesfalls selbst gewechselt werden. Schicken Sie die Motore ins Werk ein oder bringen Sie diese in eine Ankerwicklerei.

Die Turbinenlagerböcke sind das schwierigste Thema, zumal die *Lager* am häufigsten von allen Lagern verschleiben. Die *Lebensdauer* der sehr schnell drehenden und dadurch hochbelasteten Lager beträgt zwischen 500 und 1000 Stunden. Zum Wechseln der Lager muss die Maschine oder nur die *Lagerung* ins Werk eingeschickt werden.

and right frames (Appendix diagram No. 85 and 87) are screwed to the side cover. The front frame (Appendix diagram No. 205) is screwed to a bracket on the reclaim chamber. After removing the magnetic frame, on the rear side of the opening is another part (Appendix diagram No. 197). The back skirt, mentioned in 7.7, is screwed to this part. Wear & tear happens mainly to this part if it is in contact with the floor. As previously mentioned, it is important to check all parts regularly. In doing so, it is not necessary to unscrew the magnetic frame, just place the machine carefully on it's side and check for wear & tear.

8.9 Bearings

Bearings are always tricky in mechanical engineering. To change bearings is generally simple if the rules are observed. However, for the purpose of this manual, too complex to describe in any detail. If you have any doubts always refer to trained or experienced engineer.

The bearings for the MODUL 350®, are situated in the motors, the drive unit lever, the turbine axle housing, the drive unit frame and the wheels. Never attempt to change the motor bearings by yourself. Return the motors to CONTEC® or take them to a reputable motor rewind technician.

The turbine axle housing is the most difficult item to deal with. The bearings inside are under the greatest stress from the operation of the machine. The lifetime of such high speed revolving bearings is between 500 and 1000 hours. To change the bearings send the machine or machine housing to CONTEC®.

9. Fehler und Behebung	9. Troubleshooting
<p>Beim aktivieren der Maschine mit dem Anlage-Ein Taster leuchtet zwar noch die Anlage-Aktiv Lampe auf, aber alle oder ein Teil der Aggregate läuft nicht.</p> <ul style="list-style-type: none"> - Ist der Netzanschluss in Ordnung ? - Sind die Zuleitungskabel in einwandfreiem Zustand und richtig verlegt ? - Sind die Sicherungsautomaten im Schaltkasten geschlossen ? - Sind die Motorschutzschalter im Schaltkasten geschlossen ? <p>Der Turbinenmotor läuft nicht an.</p> <ul style="list-style-type: none"> - Ist beim Transport der Maschine der Strahlkasten voll Strahlmittel gelaufen und blockiert jetzt das Schleuderrad ? - Ist der Motorschutzschalter im Schaltkasten geschlossen ? <p>Der Vorschubmotor läuft nicht an.</p> <ul style="list-style-type: none"> - Ist die Sicherung der Vorschubeinheit im Schaltkasten geschlossen ? - Sind beide Feinsicherungen auf der Steuerplatine durchgängig ? - Ist das Antriebsrad im ausgekuppelten Zustand frei drehbar ? <p>Die Strahlleistung ist zu gering bei laufenden Aggregaten</p> <ul style="list-style-type: none"> - Hat das Schleuderrad die richtige Drehrichtung ? - Ist das Schleuderrad verschlissen ? - Ist die Einlaufbuchse korrekt eingestellt ? - Ist die Einlaufbuchse verschlissen ? - Ist das Strahlmittelsieb im Strahlmittelbehälter verstopft ? - Ist das Strahlmittelventil verstopft ? - Ist das Strahlmittel verschlissen ? (Kontrollieren Sie die Korngröße) <p>MODUL 350® strahlt kurzfristig und wirft dann alles Strahlmittel wie einen Teppich aus.</p> <ul style="list-style-type: none"> - Läuft das Schleuderrad im richtigen Drehsinn ? - Ist das Schleuderrad verschlissen ? 	<p>If, after activating the machine by pressing „START“ the run lamp is lit but all or part of the motor is not running – check the following:</p> <ul style="list-style-type: none"> - Is the power connection correct ? - Are the cables in a good condition and properly laid ? - Are the fuses in the control panel closed ? - Is the motor overload protection in the control panel closed ? <p>The turbine motor is not working.</p> <ul style="list-style-type: none"> - Has the blast chamber filled up with shot and blocked the blast wheel during transportation of the machine ? - Is the motor overload protection in the control panel closed ? <p>The drive motor is not working.</p> <ul style="list-style-type: none"> - Is the fuse for the drive unit in the control panel closed ? - Are both (glass) fuses on the control circuit OK ? - Does the drive wheel turn easily when not connected to the drive motor ? <p>The blast performance is too low.</p> <ul style="list-style-type: none"> - Is the blast wheel turning in the right direction ? - Has the blast wheel worn out ? - Has the shot cage been correctly adjusted ? - Has the shot cage worn out ? - Is the sieve in the shot compartment blocked ? - Is the shot valve blocked ? - Is the shot worn out ? (Check the size of the balls) <p>MODUL 350® works for a short time and loses all the shot („carpeting effect“).</p> <ul style="list-style-type: none"> - Is the blast wheel rotating in the correct direction ? - Has the blast wheel worn out ?

<ul style="list-style-type: none"> - Ist die Einlaufbuchse richtig eingestellt ? - Ist die Einlaufbuchse verschlissen ? - Liegt die Gummiabdichtung um den Magnetrahmen satt auf dem Boden ? - Ist die Gummiabdichtung verschlissen ? - Ist die Kugelstrahlmaschine zu hoch eingestellt ? - Ist der Antriebsriemen der Turbine zu locker. (Es entsteht Schlupf und das Schleuderrad kommt nicht auf die benötigte Drehzahl) - Ist die der Boden strahlbar ? Ist er trocken, nicht zu elastisch oder zu weich ? 	<ul style="list-style-type: none"> - Has the shot cage been correctly adjusted ? - Has the shot cage been worn out ? - Do the rubber seals of the magnetic frame lie snugly with the floor ? - Have the rubber seals worn out ? - Is the height of the machine positioned too high ? - Is the belt of the turbine too loose ? (The belt will slip on the pulleys and the blast wheel will not rotate quickly enough). - Is it possible to blast the floor ? Check the condition. Is it dry and not too elastic or soft ?
---	---

<h2>10. Das modulare System</h2>	<h2>10. The modular system</h2>
<h3>10.1 Anbau von MODUL 350® EU an MODUL 350®</h3> <p>Im Folgenden wird der Anbau eines <i>Grundbausteins</i> MODUL 350® EU an die <i>Basiseinheit</i> MODUL 350® beschrieben. Es wird davon ausgegangen, daß der vorhandene Schaltkasten bereits für eine <i>Doppelmaschine</i> ausgerüstet ist.</p> <p>Nehmen Sie den rechten <i>Seitendeckel</i> (Anhang Skizze Nr. 81) von MODUL 350® ab. Sie können jetzt die rechten <i>Innenverkleidungen</i> von Strahlkasten (Anhang Skizze Nr. 1) und Rückprallkanal (Anhang Skizze Nr. 9) herausnehmen. Über dem rechten Seitendeckel befindet sich auf Höhe des Sichters ein weiteres <i>Verschlußblech</i> (Anhang Skizze Nr. 163). Entfernen Sie das Blech.</p> <p>Demontieren Sie die <i>Schleppe</i> (Anhang Skizze Nr. 195 bis 203) und die <i>Gummistreifen</i> (Anhang Skizze Nr. 91) um den Magnetrahmen.</p> <p>Legen Sie MODUL 350® vorsichtig auf die linke Seite zum Beispiel auf eine Palette.</p> <p>Bauen Sie die komplette Hinterradaufhängung (Anhang Skizze Nr. 91, 189 und 187) ab.</p> <p>Legen Sie die <i>Trennverkleidungen</i> (Wandstärke 20 mm) des Strahlkastens und des Rückprallkanals an die Stellen, wo Sie vorher die Innenverkleidungen entnommen haben.</p> <p>Legen Sie nun MODUL 350® EU vorsichtig auf MODUL 350®. Vergewissern Sie sich, dass die Trennverkleidungen in beiden Einheiten richtig positioniert sind.</p> <p>Verschrauben Sie beide Einheiten. Legen Sie die Innenverkleidungen des Strahlkastens und des Rückprallkanals in die dafür vorgesehenen Stellen der MODUL 350® EU. Bringen Sie den Seitendeckel nun auf der Oberseite von MODUL</p>	<h3>10.1 Connecting MODUL 350® EU to MODUL 350®</h3> <p>In the following, the connection of a MODUL 350® EU to a MODUL 350® basic unit is described. It is assumed, that the control panel for a double unit has already been prepared.</p> <p>Remove the right side cover (Appendix diagram No. 81) of MODUL 350®. Now remove the right side linings of the blast chamber (Appendix diagram No. 1) and the reclaim chamber (Appendix diagram No. 9). Above the right side cover is another cover (Appendix diagram No. 163) for the shot compartment, remove this also.</p> <p>Remove the back skirt (Appendix diagram No. 195 to 203) and the rubber sealing (Appendix diagram No. 91) of the magnetic frame.</p> <p>Place the MODUL 350® carefully on its left side, for example on a palette.</p> <p>Remove the rear wheels with axles and swing (Appendix diagram No. 91, 189 and 187).</p> <p>Place the separating linings (thickness 20 mm) for the reclaim and blast chamber in the position of the removed side linings.</p> <p>Place the MODUL 350® EU carefully on MODUL 350®. Make sure that the position of the separating linings is correct.</p> <p>Screw both units together. Place the linings for the reclaim and blast chamber in the position on the MODUL 350® EU. Connect the side cover to MODUL 350® EU. Connect the shot compartment side cover to MODUL 350® EU.</p>

<p>350® EU an. Ziehen Sie alle Muttern zum Verschrauben der Einheiten und des Seitendeckels an. Stellen Sie die Maschine auf. Verschrauben Sie nun das Verschlussblech (Anhang Skizze Nr. 163) mit MODUL 350® EU. Befestigen Sie nun die neue Hinterradschwinge an den Seitenteilen der einzelnen Rahmen. Lösen Sie die Hinterräder mit Achsen aus der alten Hinterradaufhängung und stecken Sie diese in die Neue.</p> <p>Befestigen Sie die <i>Doppelschleppe</i> an beiden Einheiten. Befestigen Sie die Gummistreifen an beiden Einheiten.</p> <p>Lösen Sie den Kabelschutz an der linken Seite der Maschine und führen Sie das Anschlußkabel des Turbinenmotors von MODUL 350® EU ein. Lösen Sie den Dosierhebel des Strahlmittelventils (Anhang Skizze Nr. 171) von MODUL 350® und entfernen Sie die Halterung (Anhang Skizze Nr. 72). Bringen Sie nun die neue Halterung auf MODUL 350® EU an. Die Halterung besteht aus zwei Teilen. Das Unterteil wird mit zwei Schrauben an der Stelle angebracht, an der normalerweise die linke Schaltschrank-halterungen (Anhang Skizze Nr. 70) befestigt ist. Das Oberteil wird in das Unterteil gesteckt und mittels einer Handschraube festgedreht. Das Oberteil besitzt ein u-förmiges Kantblech. An beide Seiten des Blechs können nun die Dosierhebel für die zwei Strahlmittelventile befestigt werden. Der Bowdenzug der rechten Einheit muss dann am anderen Ende noch mit dem Strahlmittelventil befestigt werden (siehe Befestigung an der linken Einheit).</p>	<p>Return the machine to the normal upright position.</p> <p>Connect the new rear wheels with axles and swing to the machine frames.</p> <p>Connect the double back skirt to both units. Connect the rubber seals to the magnetic frames.</p> <p>Loosen the cable protector on the left side of the machine and insert the cable of the MODUL 350® EU turbine motor inside.</p> <p>Loosen the control lever for the shot valve (Appendix diagram No. 171) from the MODUL 350® and remove the bracket (Appendix diagram No. 72). Now connect the new bracket to the MODUL 350® EU. The bracket consists of two parts. The lower part is attached to the position, where normally the left bracket for the control panel (Appendix diagram No. 70) is connected with the aid two screws. The upper part is hidden in the lower part and fixed with the turn of a screw. The upper part is ‘U’ shaped. On both sides of the “U” the shot valve levers for the two shot valves can now be fixed. The shot valve cable of the right unit now has to be fastened to the shot valve axis of the MODUL 350® EU. (according to the fastening of the other shot valve)</p>
<p>10.2 Mehrteile und Umtauschteile für den Anbau von MODUL 350® EU</p>	<p>10.2 Additional and interchangeable parts for the extension of MODUL 350®</p>
<p><u>Mehrteile:</u> Befestigung der Dosierhebel des Strahlmittelventils Bügel für Schlauchdurchführung Trennverkleidungen</p>	<p><u>Additional parts:</u> Shot control unit with lever Metal arch for the hose Separating linings</p>
<p><u>Umtauschteile:</u> Hinterradaufhängung Schleppe Gummistreifen um Magnetrahmen</p>	<p><u>Interchangeable parts:</u> Rear wheel swing Back skirt Rubber sealing for the magnetic frame</p>

11. Verschleißteile	11. Wear & tear parts
<p>Folgend sind alle als Verschleißteil definierte Bauteile von MODUL 350® aufgeführt:</p> <p>Schleuderrad, Einlaufbuchse, Innenverkleidungen, Magnetrahmen, Haltewinkel für Schleppe, Schleppe, Strahlfeldabdichtung Gummileiste, Prallblech im Sichter, Schleuderraddeckel, Einlaufschlauch, Poly-V Riemen der Turbine, Poly-V Riemenscheiben der Turbine</p>	<p>Definition of wear & tear parts:</p> <p>Blast wheel, Shot cage, Linings, Magnetic frame, Bracket for the back skirt, Back skirt, Rubber sealing for the magnetic frame, Shot stop, Blast wheel cover, Shot hose, Poly-V belt of the turbine, Poly-V Pulleys of the turbine</p>

12. Strahlmittel / Shot

Verschiedene Böden erfordern verschiedene Strahlmittel. Nachfolgend finden Sie einige Informationen über die gebräuchlichsten Strahlmittel.

Normung BSS 2451	Normung SAE J444a	Korngröße	Anwendung
S460	S460	1,8-2,2 mm	Strahlen von Beton und Beschichtungen oder Farbe
S390	S390	1,0-1,7 mm	Strahlen von Beton falls feines Profil gefordert
G34-G47		0,85-2,0 mm	Abstrahlen von hartnäckigen Beschichtungen auf Beton oder Stahl. G34-G47 darf nur als Beimischung zu S460/390 verwendet werden. Das Mischungsverhältnis darf nicht mehr als 30% G43-G47 betragen !

Different floors need different shot. Here is a list of shot with the fitting application.

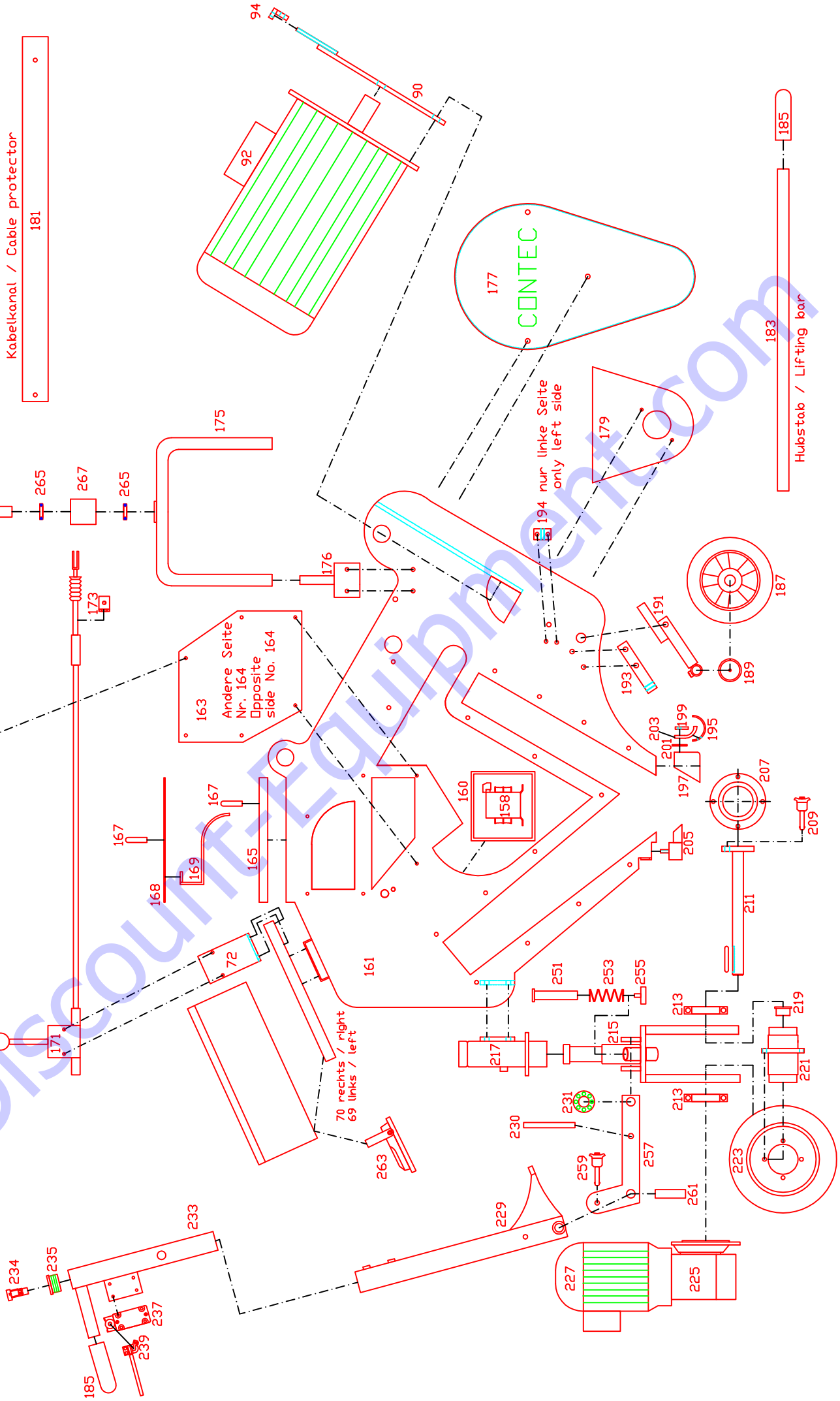
According to BSS 2451	According to SAE J444a	Shot size	Application
S390	S390	1,0-1,7 mm	Plain concrete or coatings
S340	S330	0,85-1,4 mm	Plain concrete to achieve a fine profile
G34-G47		0,85-2,0 mm	Concrete with difficult coatings. Steal surfaces like bridges, ship decks and tanks. G34-G47 should never be used pure. Always mix it with S390/340/330. Not more then 1 part of G34 – G47 on two parts of S390/340/330

13. Anhang / Appendix

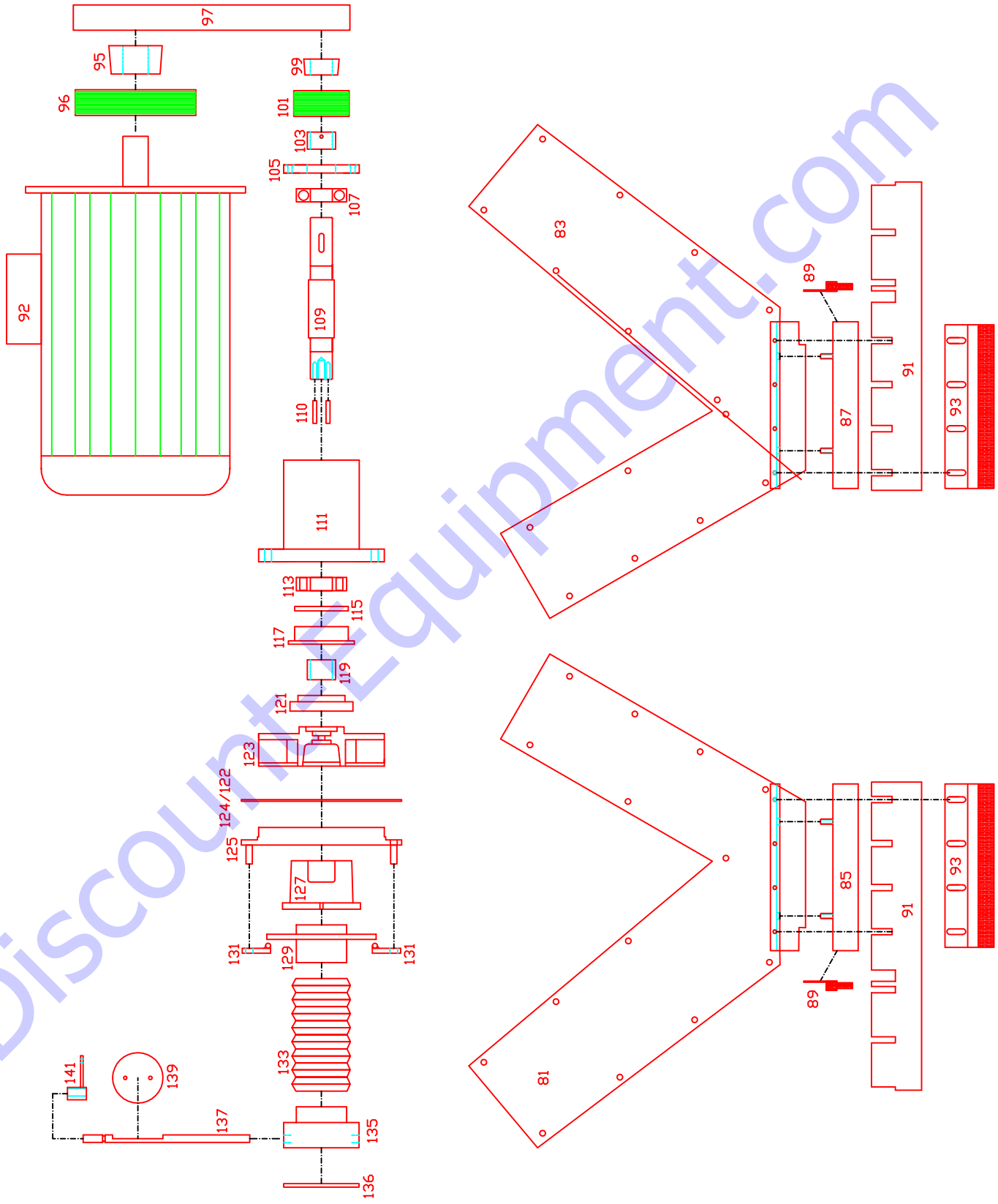
Explosionszeichnung (Skizze) / Diagrams
Verdrahtungsplan / Wire diagram
Teileliste / Part list

MODUL 350 Rahmen / Frame
 (c) Contec GmbH 2018

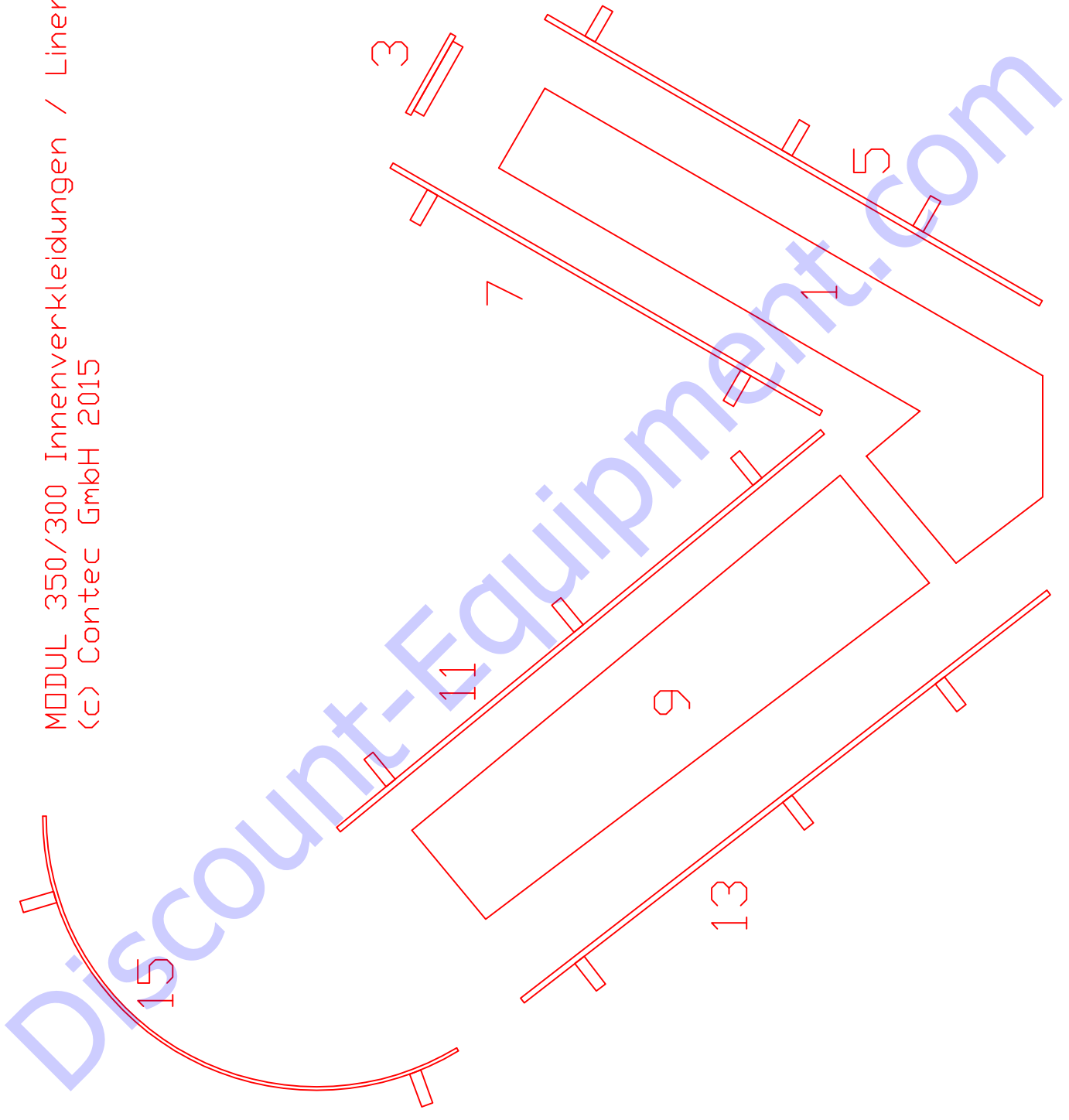
Verschlussstopfen Nr. 162
 Andere Seite Nr. 166
 Plug No. 162
 Opposite side No. 166



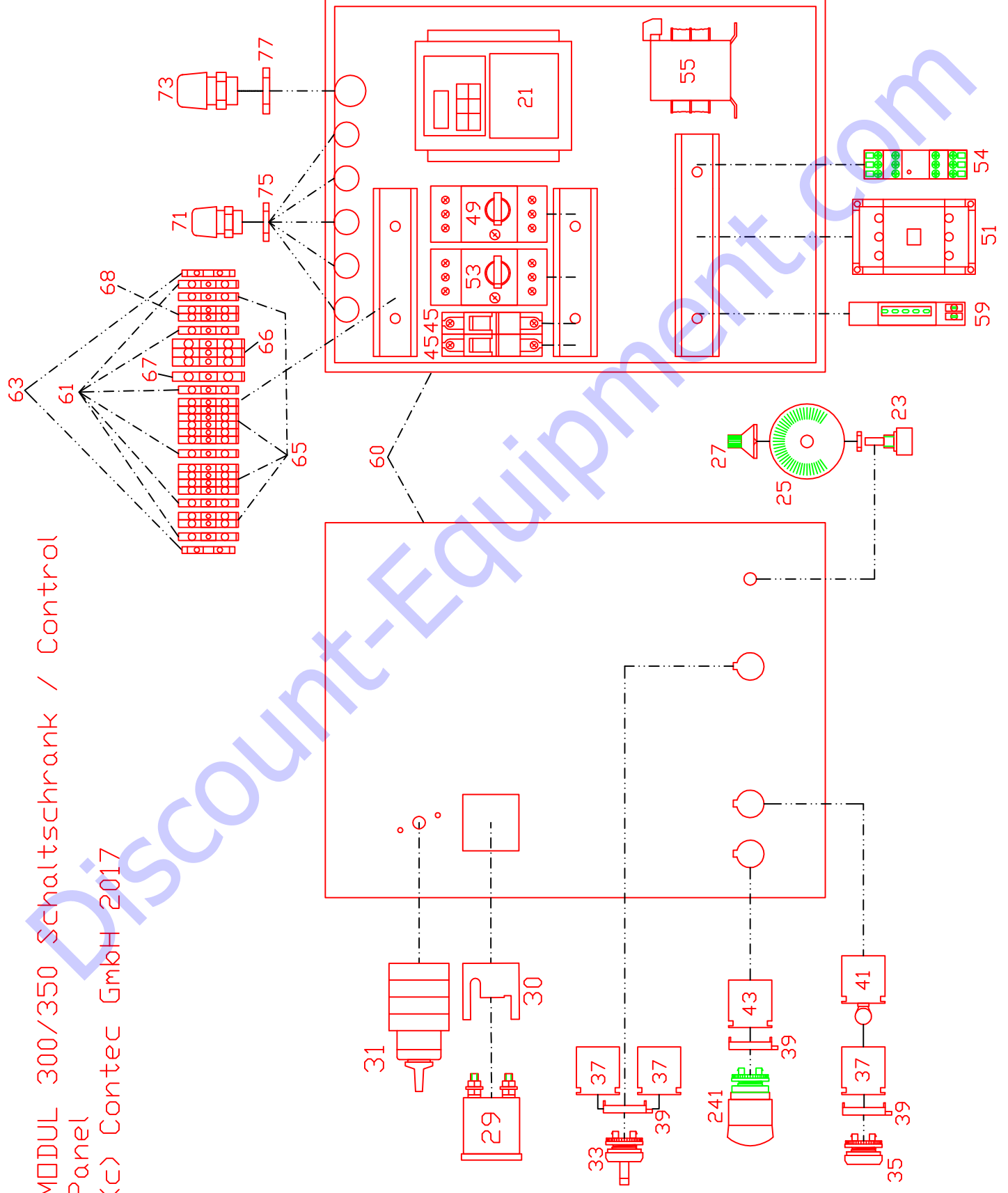
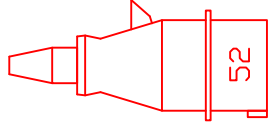
MODUL 350/300 Turbine, Strahlmittelzufluss, Seitenbleche /
Turbine, Shot valve, Side plates
(c) Contec GmbH 2018

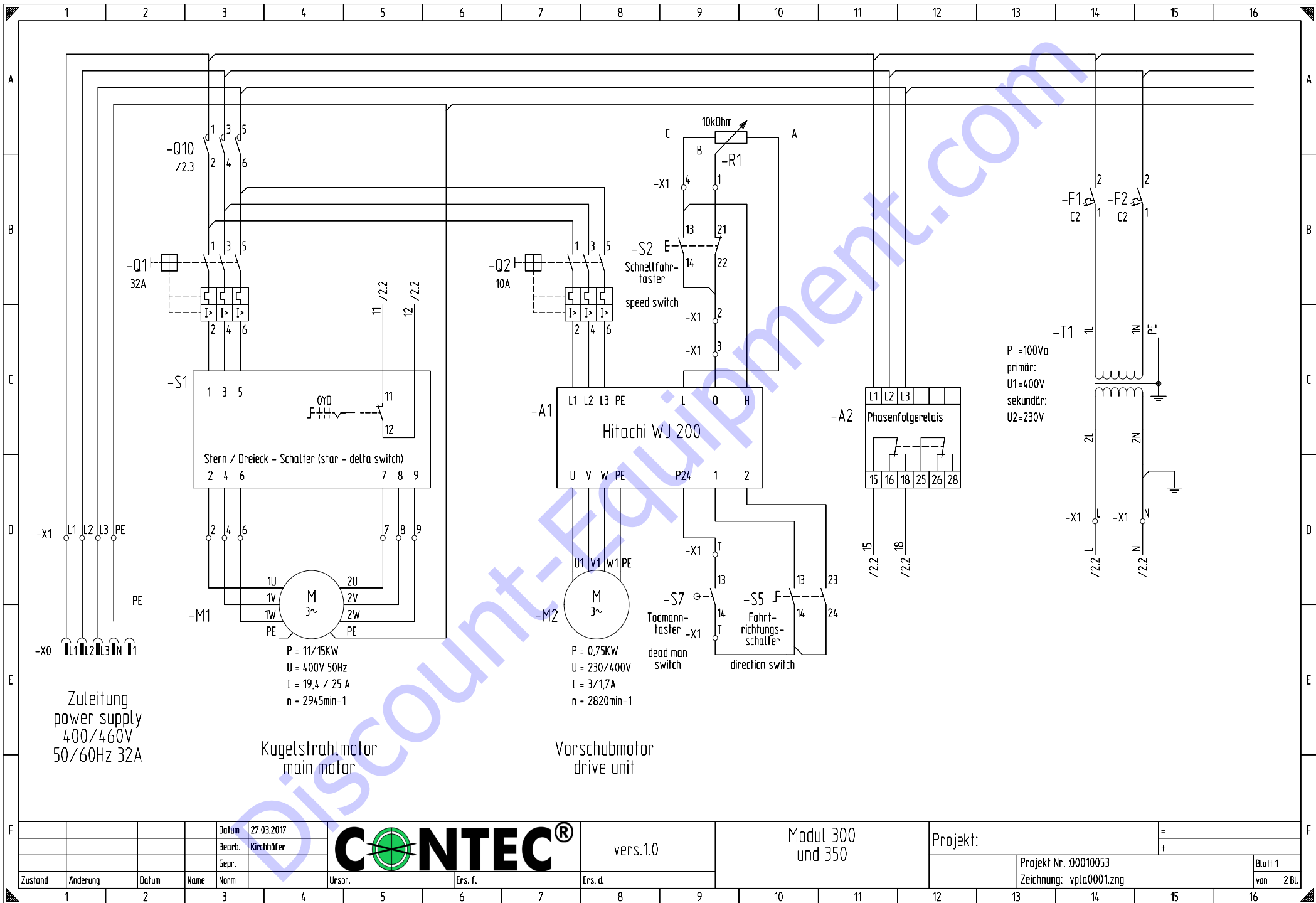


MODUL 350/300 Innenverkleidungen / Liners
(c) Contec GmbH 2015



MODUL 300/350 Schaltschrank / Control
 Panel
 (c) Contec GmbH 2017





Zustand	Änderung	Datum	Name	Norm	Urspr.	Ers. f.	Ers. d.
1		2					

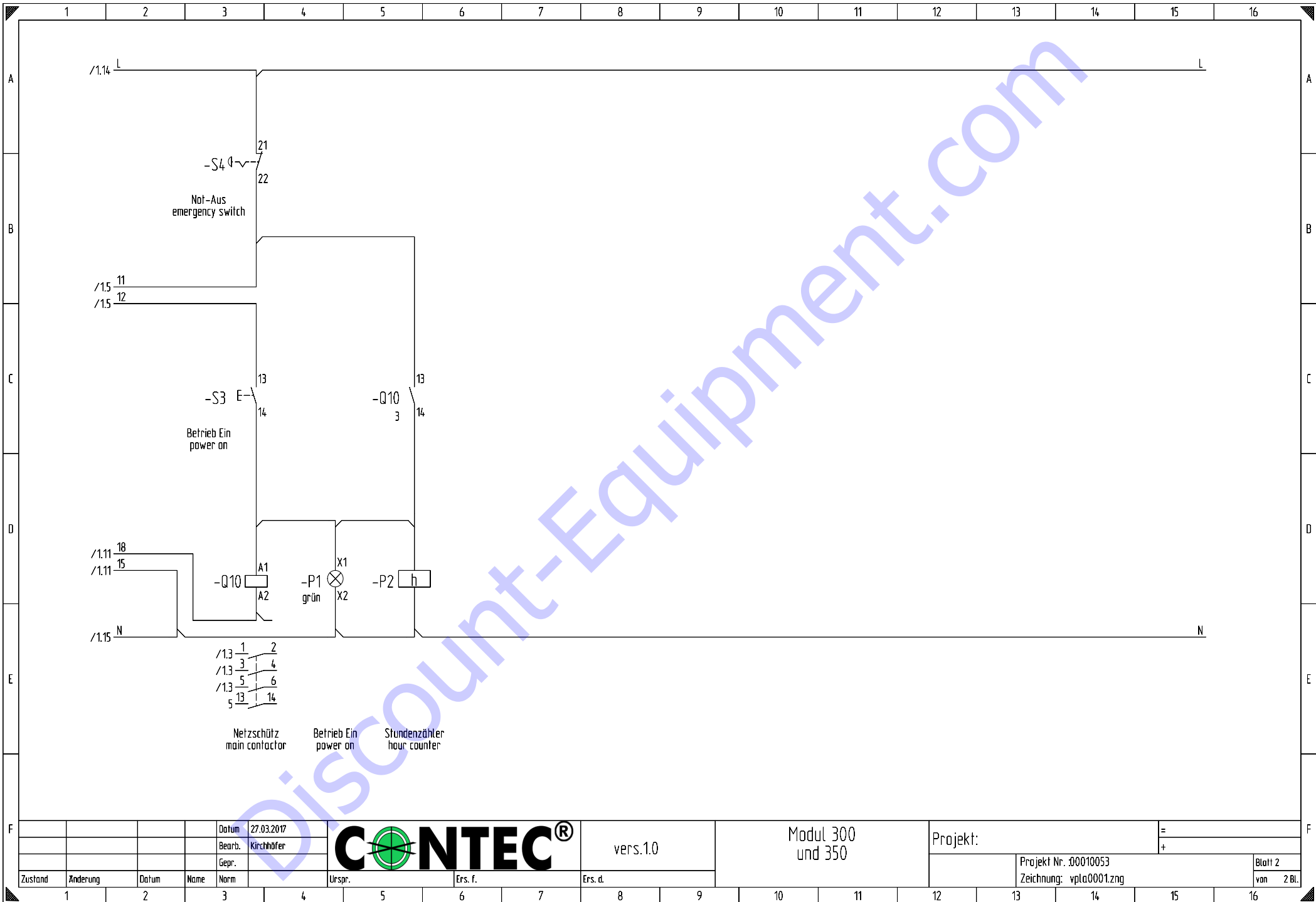
Datum	27.03.2017
Bearb.	Kirchhöfer
Gepr.	



vers.1.0

Modul 300 und 350

Projekt:	=
	+
Projekt Nr. 00010053	Blatt 1
Zeichnung: vpla0001.zng	von 2 Bl.



Zustand	Änderung	Datum	Name	Norm	Urspr.	Ers. f.	Ers. d.

CONTEC[®]
 vers.1.0

Projekt:		=
Projekt Nr. 00010053		Blatt 2
Zeichnung: vpla0001.zng		von 2 Bl.

Pos.	Teilenummer Part No.	Bezeichnung	Description	Menge Quantity
001	21-12-00-08	Innenverkleidung Seite Strahlkanal	Side Lining Blast Chamber	2
003	21-12-00-05	Innenverkleidung Strahlkasten oben	Top Lining Blast Chamber	1
005	21-12-00-03	Innenverkleidung Strahlkasten Lagergehäu	Back Lining Blast Chamber to the Bearing	1
007	21-12-00-04	Innenverkleidung Strahlkasten Strahlmittele	Front Lining Blast Chamber Blast Wheel Co	1
009	21-12-00-07	Innenverkleidung Seite Rückprallkanal	Side Lining Reclaim Chamber	2
011	21-12-00-02	Innenverkleidung Rückprallkanal Innen	Back Lining Reclaim Chamber inside	1
013	21-12-00-01	Innenverkleidung Rückprallkanal Außenseit	Front Lining Reclaim Chamber	1
015	21-12-00-10	Innenverkleidung Bogen Rückprallkanal	Liner Reclaim Chamber Round	1
021	SJ200-007	Frequenzumrichter	Inverter	1
023	50-20-20-18	Potentiometer	Potentiometer	1
025	50-20-20-11	Scala für Potentiometer	Speed Scale	1
027	50-20-20-10	Drehknopf Potentiometer	Potentiometer Speed Button	1
029	50-20-30-12	Amperemeter 42 A	Ampmeter 42 A	1
030	51-20-30-00	Abdeckung Amperemeter	Cover for Ampmeter	1
031	51-20-20-04	Stern-Dreieck-Schalter	Star-Delta Switch	1
033	50-20-23-03	Wahltaste	Direction Switch	1
035	50-20-23-02-N	Leuchtdrucktaster	Start Button	1
037	50-20-33-07	Kontaktelement	Contact Element	3
039	50-20-23-09	Befestigungsadapter	Mounting Adapter	3
041	50-20-33-061	LED-Element	LED Element	1
043	50-20-33-08	Kontaktelement	Contact Element	1
045	50-10-75-36	Leistungsschutz-Schalter	Circuit Breaker	2
049	51-20-30-32	Motorschutzschalter	Motor Protective	1
051	51-20-31-04	Hauptschütz	Main Contactor	1
052	50-20-20-15	Wendestecker 32 A	Reverse Plug 32 A	1
053	51-20-30-32	Motorschutzschalter	Motor Protective	1
054	50-20-30-PF	Phasenfolgerelais	Phase Guard	1
055	50-20-40-03	Transformator	Transformer	1
059	50-20-30-13	Stundenzähler	Hour Counter	1
060	51-10-10-32	Schaltschrank leer	Control Panel empty	1
061	50-11-11-02	Reihenklemme grün/gelb	Terminal green/yellow	4
063	50-11-11-07	Reihenklemme	Terminal	6
065	50-11-11-04	Reihenklemme beige	Terminal beige	12
066	50-11-11-15	Reihenklemme beige	Terminal beige	3
067	50-11-11-15-G	Reihenklemme grün/gelb	Terminal green/yellow	1
068	50-11-11-06	Reihenklemme blau	Terminal blue	2
069	35-10-01-01	Schaltschrankhalterung links	Bracket Control Panel left	1
070	35-10-01-03	Schaltschrankhalterung rechts	Bracket Control Panel right	1
071	50-20-23-M-25-14	Kabelverschraubung	Cable Gland	3
072	35-10-01-02	Bowdenzughalter Schaltkasten	Bracket Control Lever Control Box	1
073	50-20-23-M-32	Kabelverschraubung	Cable Gland	2
075	50-20-23-GM-M-25	Gegenmutter	Nut	3
077	50-20-23-GM-M-32	Gegenmutter	Nut	2
081	35-10-11-00	Seitendeckel rechts	Side Cover right	1
083	35-10-10-00	Seitendeckel links	Side Cover left	1
085	30-10-14-00	Magnetleiste rechts	Right magnetic Frame	1
087	30-10-13-00	Magnetleiste links	Left magnetic Frame	1
089	99-60-00-79	Bürste Strahlfeldabdichtung vorne	Brush Seal Front	1
090	35-10-06-00	Riemenspannerblech	Belt Tensioner	1

Pos.	Teilenummer Part No.	Bezeichnung	Description	Menge Quantity
091	75-23-80-06	Strahlfeldabdichtung Gummileiste	Rubber Sealing magnetic Frame	2
092	50-20-10-15	Motor 15 KW	Motor 15 KW	1
093	99-60-00-80	Bürste Strahlfeldabdichtung Seite	Brush Sealing Side	2
094	30-10-23-00	Riemenspannerwinkel	Bracket for Belt Tensioner	1
095	90-24-25-17	Taperlock	Taberlock	1
096	90-24-01-90	Poly-V Riemenscheibe	Poly-V Pulley	1
097	70-24-32-16	Poly-V Riemen	Poly-V Belt	1
099	90-24-16-10	Taperlock	Taperlock	1
101	90-24-00-82	Poly-V Riemenscheibe	Poly-V Pulley	1
103	35-17-19-04	Lagerbock Hülse hinten	Rear Ring Bearing Housing	1
105	35-17-20-02	Lagerbock Abdeckplatte hinten	Cover Bearing Housing Belt Side	1
107	61-20-63-07	Kugellager	Bearing	1
109	35-17-19-00	Lagerbock Schleuderradwelle	Turbine Axis	1
110	6325 6X36	Zylinderstift	Pin	2
111	35-17-20-01	Lagergergehäuse Turbine	Bearing Housing Turbine	1
113	61-20-03-07	Lager für Turbine vorne	Bearing Turbine Axis front	1
115	61-20-35-80	Labyrinthdichtung	Sealing Bearing Housing	1
117	35-17-20-03	Lagerbock Abdeckplatte vorne	Cover Bearing Housing front	1
119	35-17-19-03	Lagerbock Hülse vorne	Front Ring Bearing Housing	1
121	35-17-18-07	Schleuderradaufnahme	Blast Wheel Socket	1
122	71-23-17-06	Schleuderraddeckeldichtung 3 mm	Gasket Blast Wheel Cover 3 mm	1
123	95-10-18-01	Schleuderrad	Blast Wheel	1
124	71-23-17-05	Schleuderraddeckeldichtung 1 mm	Gasket Blast Wheel Cover 1 mm	1
125	35-10-17-00	Schleuderraddeckel	Blast Wheel Cover	1
127	95-15-18-07	Strahlmitteleinlaufbuchse	Shot Cage	1
129	35-10-17-04	Strahlmitteleinlaufrohr	Shot Enter Pipe	1
131	30-10-17-04	Einlaufrohrsicherung	Clamp for Shot Enter Pipe	2
133	70-25-70-80	Flexrohr Strahlmitteleinlauf	Shot Hose flexible	1
135	35-14-16-01	Strahlmittelventil Rohr mit Magneten	Shot Valve Pipe With Magnets	1
136	35-10-16-05	Dichtung für Strahlmittelventil	Sealing for Shot Valve	1
137	35-10-16-02	Strahlmittelventilstange	Shot Valve Axis	1
139	35-10-16-03	Strahlmittelventildeckel	Shot Valve Disk	1
141	30-10-16-04	Strahlmittelventilhebel	Shot Valve Lever	1
158	50-29-08-00	Transformator	Transformer	1
160	50-10-15-02-M3	Transformatorgehäuse	Transformer Box	1
161	15-10-00-00	Maschinenrahmen	Machine Frame	1
163	35-10-27-01	Sichter Verschlußdeckel rechts	Side Cover Shot Compartment right	1
164	35-10-27-00	Sichter Verschlußdeckel links/rechts	Side Cover Shot Compartment left	1
165	35-10-04-00	Sieb	Sieve without Handle	1
167	90-21-50-16	Bügelgriff	Handle	2
168	35-10-05-01	Sichterdeckel ohne Griff und Prallblech	Shot Compartment Lid only	1
169	35-10-05-02	Sichterdeckel Prallblech	Shot Stop	1
171	90-20-00-10	Bowdenzug	Control Lever	1
173	30-10-07-01	Bowdenzughalter am Rahmen	Bracket for Shot Valve Cable at Frame	1
175	35-10-28-02	Schlauchhalterung Bügel	Hose Support Arch	1
176	35-10-28-01	Absaugschlauchhalterung Aufnahme	Hose Support Bracket	2
177	35-10-25-02	Riemenschutz	Belt Cover	1
179	35-10-25-03	Riemenschutz Rückplatte	Belt Cover Rear Plate	1
181	35-10-07-00	Kabelkanal	Cable Pipe	1

Pos.	Teilenummer Part No.	Bezeichnung	Description	Menge Quantity
183	35-10-09-00	Hubstab mit Griffgummi	Lifting Bar	1
185	70-21-26-10	Griffgummi	Rubber Grip	2
187	80-20-32-00	Hinterrad	Rear Wheel	2
189	35-10-08-04	Hinterrad Achsbolzen	Rear Wheel Shaft	2
191	35-10-08-00	Hinterradschwinge	Swing Rear Axis	1
193	35-10-08-05	Hinterrad Höhenverstellung	Highs Adjustment Rear Axis	2
194	26-10-08-01	Schwinge Höhenanschlag links	Stopper for Lift	1
195	35-13-15-01	Schleppenrohr M350	Back Skirt half Pipe	1
197	35-10-26-00	Schleppe Haltewinkel	Retaining Plate For Back Skirt	1
199	35-10-15-02	Schleppe Flacheisen	Bracket Back Skirt	1
201	75-23-35-03	Schleppe Gummi zum Hinterlegen	Back Skirt Rubber Spacer	1
203	75-23-00-06	Schleppengummi	Back Skirt Rubber	1
205	35-10-12-00	Magneteleiste vorne	Front Magnetic Frame	1
207	35-10-02-05	Antrieb Wellendeckel mit Filzring	Drive Axis Cover with Sealing	1
209	90-25-00-01	Kupplungsstift	Drive Pin	1
211	35-17-02-02	Antriebswelle Vorschubmotor	Drive Axis	1
213	61-20-60-13	Lager für Antriebsnabe	Bearing for Drive Unit	2
215	35-10-02-03	Antriebsgabel	Drive Unit Frame	1
217	35-10-02-04	Antrieb Niveaubolzenrohr	Lifting Tube	1
219	61-25-32-39	Sinterbronzelager	Bronze Bush	1
221	35-17-02-01	Antriebsnabe Vorschubmotor	Drive Hub of Drive Wheel	1
223	80-20-32-50	Antriebsrad	Drive Wheel	1
225	50-20-20-100-1	Getriebe 100:1	Drive Unit Gear Box 100:1	1
227	50-20-20-61	Antriebsmotor ohne Getriebe	Drive Motor without Gearbox	1
229	35-10-03-10	Griffrohr Unterteil	Lower Lift Arm	1
230	35-10-02-10	Antrieb Welle Liftbolzen	Bolt to connect Drive with Handle	1
231	61-20-62-05	Kugellager	Bearing	2
233	35-10-03-03	Griffrohr Oberteil ohne Schalter	Top Handle Bar without Switch	1
235	70-27-45-45	Stopfen 45x45 mm	Plastic Plug 45x45 mm	1
234	350-298	Drucktaster grün	Push Button	1
237	50-20-10-01	Totmannschalter komplett	Drive Unit Switch complete	1
239	30-10-03-04	Totmannhebel Aluminiumhebel	Drive Unit Lever Alloy	1
241	50-20-23-01	Not-Aus-Schalter	Emergency Switch	1
251	35-10-03-12	Bolzen	Bolt	1
253	90-20-00-32	Schraubendruckfeder	Compressing Spring	1
255	70-26-40-10	Gummipuffer	Rubber Block	1
257	35-10-03-11	Griffrohr Unterteil	Lift Arm swing	1
259	GN-114-12-80	Rastbolzen 12x80 Metallausführung	Snap Pin	1
261	35-10-03-13	Achse	Axis	1
263	61-36-00-00	LED-Strahler	Spotlight	1
265	61-20-61-92	Kugellager	Bearing	2
267	35-17-20-05	Schlauchführung Lagerbock	Bearing Housing	1
269	35-17-20-06	Schlauchführung klappbar	Hose Support	1

Pos.	Teilenummer Part No.	Bezeichnung	Description	Menge Quantity
001	21-12-00-08	Innenverkleidung Seite Strahlkanal	Side Lining Blast Chamber	2
003	21-12-00-05	Innenverkleidung Strahlkasten oben	Top Lining Blast Chamber	1
005	21-12-00-03	Innenverkleidung Strahlkasten Lagergehäu	Back Lining Blast Chamber to the Bearing	1
007	21-12-00-04	Innenverkleidung Strahlkasten Strahlmittele	Front Lining Blast Chamber Blast Wheel Co	1
009	21-12-00-07	Innenverkleidung Seite Rückprallkanal	Side Lining Reclaim Chamber	2
011	21-12-00-02	Innenverkleidung Rückprallkanal Innen	Back Lining Reclaim Chamber inside	1
013	21-12-00-01	Innenverkleidung Rückprallkanal Außenseit	Front Lining Reclaim Chamber	1
015	21-12-00-10	Innenverkleidung Bogen Rückprallkanal	Liner Reclaim Chamber Round	1
021	SJ200-007	Frequenzumrichter	Inverter	1
023	50-20-20-18	Potentiometer	Potentiometer	1
025	50-20-20-11	Scala für Potentiometer	Speed Scale	1
027	50-20-20-10	Drehknopf Potentiometer	Potentiometer Speed Button	1
029	50-20-30-12	Amperemeter 42 A	Ampmeter 42 A	1
030	51-20-30-00	Abdeckung Amperemeter	Cover for Ampmeter	1
031	51-20-20-04	Stern-Dreieck-Schalter	Star-Delta Switch	1
033	50-20-23-03	Wahltaste	Direction Switch	1
035	50-20-23-02-N	Leuchtdrucktaster	Start Button	1
037	50-20-33-07	Kontaktelement	Contact Element	3
039	50-20-23-09	Befestigungsadapter	Mounting Adapter	3
041	50-20-33-061	LED-Element	LED Element	1
043	50-20-33-08	Kontaktelement	Contact Element	1
045	50-10-75-36	Leistungsschutz-Schalter	Circuit Breaker	2
049	51-20-30-02	Motorschutzschalter	Motor Protective	1
051	51-20-31-04	Hauptschütz	Main Contactor	1
052	50-20-20-15	Wendestecker 32 A	Reverse Plug 32 A	1
053	51-20-30-32	Motorschutzschalter	Motor Protective	1
054	50-20-30-PF	Phasenfolgerelais	Phase Guard	1
055	50-20-40-03	Transformator	Transformer	1
059	50-20-30-13	Stundenzähler	Hour Counter	1
060	51-10-10-32	Schaltschrank leer	Control Panel empty	1
061	50-11-11-02	Reihenklemme grün/gelb	Terminal green/yellow	4
063	50-11-11-07	Reihenklemme	Terminal	6
065	50-11-11-04	Reihenklemme beige	Terminal beige	12
066	50-11-11-15	Reihenklemme beige	Terminal beige	3
067	50-11-11-15-G	Reihenklemme grün/gelb	Terminal green/yellow	1
068	50-11-11-06	Reihenklemme blau	Terminal blue	2
069	35-10-01-01	Schaltschrankhalterung links	Bracket Control Panel left	1
070	35-10-01-03	Schaltschrankhalterung rechts	Bracket Control Panel right	1
071	50-20-23-M-25-14	Kabelverschraubung	Cable Gland	3
072	35-10-01-02	Bowdenzughalter Schaltkasten	Bracket Control Lever Control Box	1
073	50-20-23-M-32	Kabelverschraubung	Cable Gland	2
075	50-20-23-GM-M-25	Gegenmutter	Nut	3
077	50-20-23-GM-M-32	Gegenmutter	Nut	2
081	35-10-11-00	Seitendeckel rechts	Side Cover right	1
083	35-10-10-00	Seitendeckel links	Side Cover left	1
085	30-10-14-00	Magnetleiste rechts	Right magnetic Frame	1
087	30-10-13-00	Magnetleiste links	Left magnetic Frame	1
089	99-60-00-79	Bürste Strahlfeldabdichtung vorne	Brush Seal Front	1
090	35-10-06-00	Riemenspannerblech	Belt Tensioner	1

Pos.	Teilenummer Part No.	Bezeichnung	Description	Menge Quantity
091	75-23-80-06	Strahlfeldabdichtung Gummileiste	Rubber Sealing magnetic Frame	2
092	50-20-10-18	Motor 18,5 KW	Motor 18,5 KW	1
093	99-60-00-80	Bürste Strahlfeldabdichtung Seite	Brush Sealing Side	2
094	30-10-23-00	Riemenspannerwinkel	Bracket for Belt Tensioner	1
095	90-24-25-17	Taperlock	Taberlock	1
096	90-24-01-90	Poly-V Riemenscheibe	Poly-V Pulley	1
097	70-24-32-16	Poly-V Riemen	Poly-V Belt	1
099	90-24-16-10	Taperlock	Taperlock	1
101	90-24-00-82	Poly-V Riemenscheibe	Poly-V Pulley	1
103	35-17-19-04	Lagerbock Hülse hinten	Rear Ring Bearing Housing	1
105	35-17-20-02	Lagerbock Abdeckplatte hinten	Cover Bearing Housing Belt Side	1
107	61-20-63-07	Kugellager	Bearing	1
109	35-17-19-00	Lagerbock Schleuderradwelle	Turbine Axis	1
110	6325 6X36	Zylinderstift	Pin	2
111	35-17-20-01	Lagergergehäuse Turbine	Bearing Housing Turbine	1
113	61-20-03-07	Lager für Turbine vorne	Bearing Turbine Axis front	1
115	61-20-35-80	Labyrinthdichtung	Sealing Bearing Housing	1
117	35-17-20-03	Lagerbock Abdeckplatte vorne	Cover Bearing Housing front	1
119	35-17-19-03	Lagerbock Hülse vorne	Front Ring Bearing Housing	1
121	35-17-18-07	Schleuderradaufnahme	Blast Wheel Socket	1
122	71-23-17-06	Schleuderraddeckeldichtung 3 mm	Gasket Blast Wheel Cover 3 mm	1
123	95-10-18-01	Schleuderrad	Blast Wheel	1
124	71-23-17-05	Schleuderraddeckeldichtung 1 mm	Gasket Blast Wheel Cover 1 mm	1
125	35-10-17-00	Schleuderraddeckel	Blast Wheel Cover	1
127	95-15-18-07	Strahlmitteleinlaufbuchse	Shot Cage	1
129	35-10-17-04	Strahlmitteleinlaufrohr	Shot Enter Pipe	1
131	30-10-17-04	Einlaufrohrsicherung	Clamp for Shot Enter Pipe	2
133	70-25-70-80	Flexrohr Strahlmitteleinlauf	Shot Hose flexible	1
135	35-14-16-01	Strahlmittelventil Rohr mit Magneten	Shot Valve Pipe With Magnets	1
136	35-10-16-05	Dichtung für Strahlmittelventil	Sealing for Shot Valve	1
137	35-10-16-02	Strahlmittelventilstange	Shot Valve Axis	1
139	35-10-16-03	Strahlmittelventildeckel	Shot Valve Disk	1
141	30-10-16-04	Strahlmittelventilhebel	Shot Valve Lever	1
158	50-29-08-00	Transformator	Transformer	1
160	50-10-15-02-M3	Transformatorgehäuse	Transformer Box	1
161	15-10-00-00	Maschinenrahmen	Machine Frame	1
163	35-10-27-01	Sichter Verschlußdeckel rechts	Side Cover Shot Compartment right	1
164	35-10-27-00	Sichter Verschlußdeckel links/rechts	Side Cover Shot Compartment left	1
165	35-10-04-00	Sieb	Sieve without Handle	1
167	90-21-50-16	Bügelgriff	Handle	2
168	35-10-05-01	Sichterdeckel ohne Griff und Prallblech	Shot Compartment Lid only	1
169	35-10-05-02	Sichterdeckel Prallblech	Shot Stop	1
171	90-20-00-10	Bowdenzug	Control Lever	1
173	30-10-07-01	Bowdenzughalter am Rahmen	Bracket for Shot Valve Cable at Frame	1
175	35-10-28-02	Schlauchhalterung Bügel	Hose Support Arch	1
176	35-10-28-01	Absaugschlauchhalterung Aufnahme	Hose Support Bracket	2
177	35-10-25-02	Riemenschutz	Belt Cover	1
179	35-10-25-03	Riemenschutz Rückplatte	Belt Cover Rear Plate	1
181	35-10-07-00	Kabelkanal	Cable Pipe	1

Pos.	Teilenummer Part No.	Bezeichnung	Description	Menge Quantity
183	35-10-09-00	Hubstab mit Griffgummi	Lifting Bar	1
185	70-21-26-10	Griffgummi	Rubber Grip	2
187	80-20-32-00	Hinterrad	Rear Wheel	2
189	35-10-08-04	Hinterrad Achsbolzen	Rear Wheel Shaft	2
191	35-10-08-00	Hinterradschwinge	Swing Rear Axis	1
193	35-10-08-05	Hinterrad Höhenverstellung	Highs Adjustment Rear Axis	2
194	26-10-08-01	Schwinge Höhenanschlag links	Stopper for Lift	1
195	35-13-15-01	Schleppenrohr M350	Back Skirt half Pipe	1
197	35-10-26-00	Schleppe Haltewinkel	Retaining Plate For Back Skirt	1
199	35-10-15-02	Schleppe Flacheisen	Bracket Back Skirt	1
201	75-23-35-03	Schleppe Gummi zum Hinterlegen	Back Skirt Rubber Spacer	1
203	75-23-00-06	Schleppengummi	Back Skirt Rubber	1
205	35-10-12-00	Magnetleiste vorne	Front Magnetic Frame	1
207	35-10-02-05	Antrieb Wellendeckel mit Filzring	Drive Axis Cover with Sealing	1
209	90-25-00-01	Kupplungsstift	Drive Pin	1
211	35-17-02-02	Antriebswelle Vorschubmotor	Drive Axis	1
213	61-20-60-13	Lager für Antriebsnabe	Bearing for Drive Unit	2
215	35-10-02-03	Antriebsgabel	Drive Unit Frame	1
217	35-10-02-04	Antrieb Niveaubolzenrohr	Lifting Tube	1
219	61-25-32-39	Sinterbronzelager	Bronze Bush	1
221	35-17-02-01	Antriebsnabe Vorschubmotor	Drive Hub of Drive Wheel	1
223	80-20-32-50	Antriebsrad	Drive Wheel	1
225	50-20-20-100-1	Getriebe 100:1	Drive Unit Gear Box 100:1	1
227	50-20-20-61	Antriebsmotor ohne Getriebe	Drive Motor without Gearbox	1
229	35-10-03-10	Griffrohr Unterteil	Lower Lift Arm	1
230	35-10-02-10	Antrieb Welle Liftbolzen	Bolt to connect Drive with Handle	1
231	61-20-62-05	Kugellager	Bearing	2
233	35-10-03-03	Griffrohr Oberteil ohne Schalter	Top Handle Bar without Switch	1
234	350-298	Drucktaster grün	Push Button	1
235	70-27-45-45	Stopfen 45x45 mm	Plastic Plug 45x45 mm	1
237	50-20-10-01	Totmannschalter komplett	Drive Unit Switch complete	1
239	30-10-03-04	Totmannhebel Aluminiumhebel	Drive Unit Lever Alloy	1
241	50-20-23-01	Not-Aus-Schalter	Emergency Switch	1
251	35-10-03-12	Bolzen	Bolt	1
253	90-20-00-32	Schraubendruckfeder	Compressing Spring	1
255	70-26-40-10	Gummipuffer	Rubber Block	1
257	35-10-03-11	Griffrohr Unterteil	Lift Arm swing	1
259	GN-114-12-80	Rastbolzen 12x80 Metallausführung	Snap Pin	1
261	35-10-03-13	Achse	Axis	1
263	61-36-00-00	LED-Strahler	Spotlight	1
265	61-20-61-92	Kugellager	Bearing	2
267	35-17-20-05	Schlauchführung Lagerbock	Bearing Housing	1
269	35-17-20-06	Schlauchführung klappbar	Hose Support	1

Discount Equipment

Discount-Equipment.com is your online resource for commercial and industrial quality parts and equipment sales.

Locations:

Florida (West Palm Beach): [561-964-4949](tel:561-964-4949)

Outside Florida TOLL FREE: [877-690-3101](tel:877-690-3101)

Need parts? Check out our website at www.discount-equipment.com

Can't find what you need?

Click on this link: <http://www.discount-equipment.com/category/5443-parts/> and fill out the request form.

Please have the machine model and serial number available in order to help us get you the correct parts. One of our experienced staff members will get back to you with a quote for the right part that your machine needs.

We sell worldwide for the brands: Genie, Terex, JLG, MultiQuip, Mayco, Toro/Stone, Diamond Products, Magnum, Airman, Mustang, Power Blanket, Nifty Lift, Atlas Copco, Chicago Pneumatic, Allmand Brothers, Essick, Miller Spreader, Skyjack, Lull, Skytrak, Tsurumi, Husquvarna/Target, Whiteman-Concrete/Mortar, Stow-Concrete/Mortar, Baldor, Wacker, Sakai, Snorkel, Upright, Mi-T-M, Sullair, Neal, Basic, Dynapac, MBW, Weber, Bartell, Bennar Newman, Haulotte, Ditch Runner, Blaw-Knox, Himoina, Best, Buddy, Crown, Edco, Wyco, Bomag, Laymor, Terremite, Barreto, EZ Trench, Takeuchi, Basic, Bil-Jax, Curtis, Gehl, Heli, Honda, ICS/PowerGrit, Puckett, Waldon, ASV, IHI, Partner, Imer, Clipper, MMD, Koshin, Rice, Gorman Rupp, CH&E, Cat Pumps, Comet, General Pump, Giant, AMida, Coleman, NAC, Gradall, Square Shooter, Kent, Stanley, Tamco, Toku, Hatz, Kohler, Robin, Wisconsin, Northrock, Oztec, Toker TK, Rol-Air, Small Line, Wanco, Yanmar

New Equipment - Used Equipment - Rental Equipment - Parts and Accessories

Discount Equipment

www.discount-equipment.com

561-964-4949

Sales: info@Discount-Equipment.com

Parts: wbparts@Discount-Equipment.com