

AIRMAN

PC

PARTS CATALOG

ENGINE COMPRESSOR

PDS100S - 6E1

PDS100SC - 6E1



www.discount-equipment.com

Discount Equipment

Discount-Equipment.com is your online resource for commercial and industrial quality parts and equipment sales.

Locations:

Florida (West Palm Beach): [561-964-4949](tel:561-964-4949)

Outside Florida TOLL FREE: [877-690-3101](tel:877-690-3101)

Need parts? Check out our website at www.discount-equipment.com

Can't find what you need?

Click on this link: <http://www.discount-equipment.com/category/5443-parts/> and fill out the request form.

Please have the machine model and serial number available in order to help us get you the correct parts. One of our experienced staff members will get back to you with a quote for the right part that your machine needs.

We sell worldwide for the brands: Genie, Terex, JLG, MultiQuip, Mayco, Toro/Stone, Diamond Products, Magnum, Airman, Mustang, Power Blanket, Nifty Lift, Atlas Copco, Chicago Pneumatic, Allmand Brothers, Essick, Miller Spreader, Skyjack, Lull, Skytrak, Tsurumi, Husquvarna/Target, Whiteman-Concrete/Mortar, Stow-Concrete/Mortar, Baldor, Wacker, Sakai, Snorkel, Upright, Mi-T-M, Sullair, Neal, Basic, Dynapac, MBW, Weber, Bartell, Bennar Newman, Haulotte, Ditch Runner, Blaw-Knox, Himoina, Best, Buddy, Crown, Edco, Wyco, Bomag, Laymor, Terremite, Barreto, EZ Trench, Takeuchi, Basic, Bil-Jax, Curtis, Gehl, Heli, Honda, ICS/PowerGrit, Puckett, Waldon, ASV, IHI, Partner, Imer, Clipper, MMD, Koshin, Rice, Gorman Rupp, CH&E, Cat Pumps, Comet, General Pump, Giant, AMida, Coleman, NAC, Gradall, Square Shooter, Kent, Stanley, Tamco, Toku, Hatz, Kohler, Robin, Wisconsin, Northrock, Oztec, Toker TK, Rol-Air, Small Line, Wanco, Yanmar

New Equipment - Used Equipment - Rental Equipment - Parts and Accessories

Discount Equipment

www.discount-equipment.com

561-964-4949

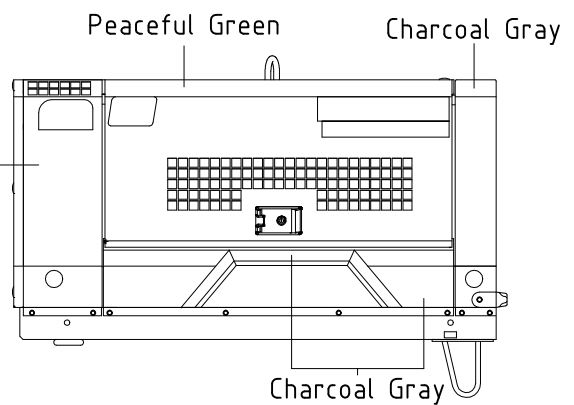
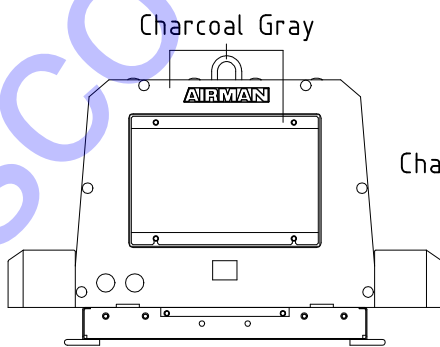
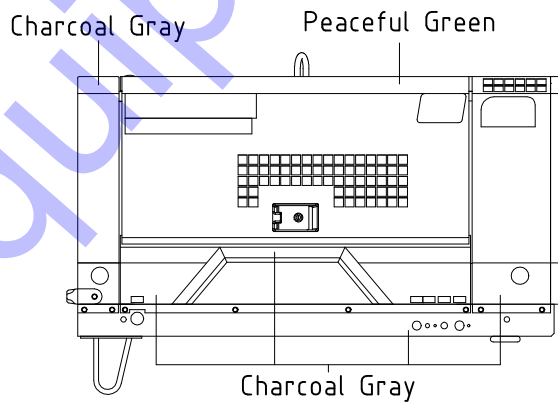
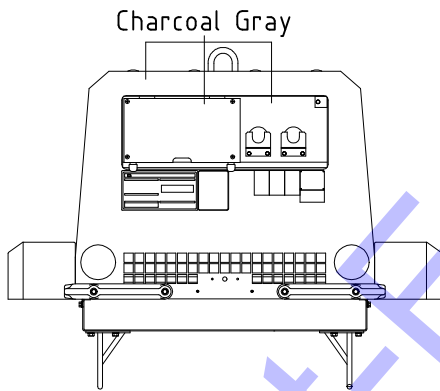
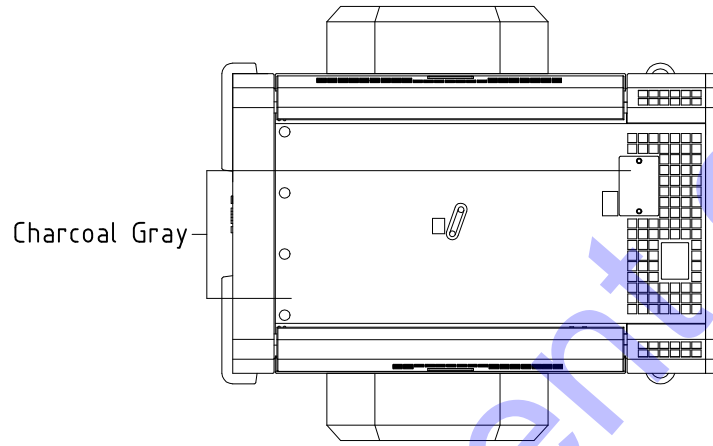
Sales: info@Discount-Equipment.com

Parts: wbparts@Discount-Equipment.com

適用型式
FOR MODEL

型式 MODEL	適用号機 SER. NO.
PDS100S-6E1	B6-6E10051~
PDS100SC-6E1 [WITH AFTERCOOLER TYPE]	B6C6E10051~

STANDARD PAINTING



NOTICE

1. This parts catalog contains all the parts and assemblies of "AIRMAN" brand products. The complete unit is divided into several parts groups, the details of which are clearly illustrated, and completely listed. So desired part number, name and quantity can be easily determined referring to Ref.No.
2. When you place order for service parts, please be sure to advise us of the following information.
 - (1) Part number.
 - (2) Quantity required.
 - (3) Part name.
 - (4) Model name and Serial number.
3. How to read parts catalog.

52 - 00 LINING								(8) 備考 S:STD. Remarks SC:w. AFTERCOOLER SD:DRY AIR	
(1)	(2)	(3)	(4)	(5)	(6)	(7)	(8)		
見出番号 Ref. NO.	部品番号 Part NO.	互換性 Inter- change- ability	部品名称 Part Name	数量 Q'ty	適用号機範囲 Applicable Ser. No.	変更 C/H	備考 Remarks		
	52900 04921		URETHANE FOAM KIT					S	SC SD
	52900 05121		URETHANE FOAM KIT (Const. No. 1~21)				◎		
	52900 06121		URETHANE FOAM KIT (Const. No. 1~9 & 11~24)					◎	
1	52959 71350		Lining	1					
2	52959 97640		Lining	1					
3	52959 80220		Lining	1					
4	52959 71450		Lining	1					
5	52959 71550		Lining	1					
6	52959 30940		Lining	1					
7	52959 71650		Lining	2					

(1) Ref. No.

Reference number (Ref.No.) is to be used for locating the part number and name from the illustrations. (However some parts such as bolts and nuts etc., are not illustrated but their reference numbers only listed.)

Ref.No.1, 1-1, 1-2,..... shows history of part modifications.

[These reference numbers mean 1: primary period, 1-1: first alteration, 1-2: second alteration and 1-3.....follows]

(2) Part No.

Every part has its own proper number. Even if a part has the same shape as an other part and if its number different, it is not interchangeable at all in many cases.

(3) Interchangeability

A, B, C, D, Q, X, Y and Z in column "Interchangeability" show the following.

A: A new part is replaceable with an old part, but the old part is not replaceable with the new one.

B: Not interchangeable.

C: Disused.

D: Newly added.

E: Compatible with eachother.

Q: Quantity per unit changed.

X: Included in this set of parts, this part is not used for this model.

Y: Part to be selected.

Z: This part can not be supplied as an individual part.

- (4) Part name
Every part has its own proper name.
- (5) Q'ty
The number shown in the column of Q'TY indicates the quantity of parts used per one unit machine.
- (6) Applicable Ser.No. (Serial Number)
Ser.No. shows the machine number to which the part is applicable.
Month and year stated in column "Ser.No." show the month and year from which the part is applicable.
- (7) Change column
M1, M2, Mn mentioned in the column indicate the change of part number and the serial number of the unit, the part of which was modified.
- (8) Remarks
This column "Remarks" mentions in mark or signal the specifications of each part, original part number of manufacturer, model name of the part for which is used and etc.
[Example. SC:w. AFTERCOOLER]

4. Abbreviations used in this catalog.

ass'y	assembly	L	Length
C/H	Change column	o & p	overrun & parking brake
Comp.	Compressor	OPT.	Option
Const.	Consisting of	Press.	Pressure
Cont.	Control	SPC/S.	Special specifications
Cyl.	Cylinder	STD.	Standards
Eng.	Engine	T or t	Thickness
EXP.	Export	w.	with
Incl.	Including	w/o	without

NOTE:※We are always engaged in improving our products. So there may be some changes of the product which are not yet mentioned in this parts catalog. Therefore, in necessary case, we issue a revision in which such changes are added. When you have any question on the parts catalog, please ask your nearest dealer or directly us.
※For engine parts, please refer to separate engine parts catalog.

目 次 CONTENTS

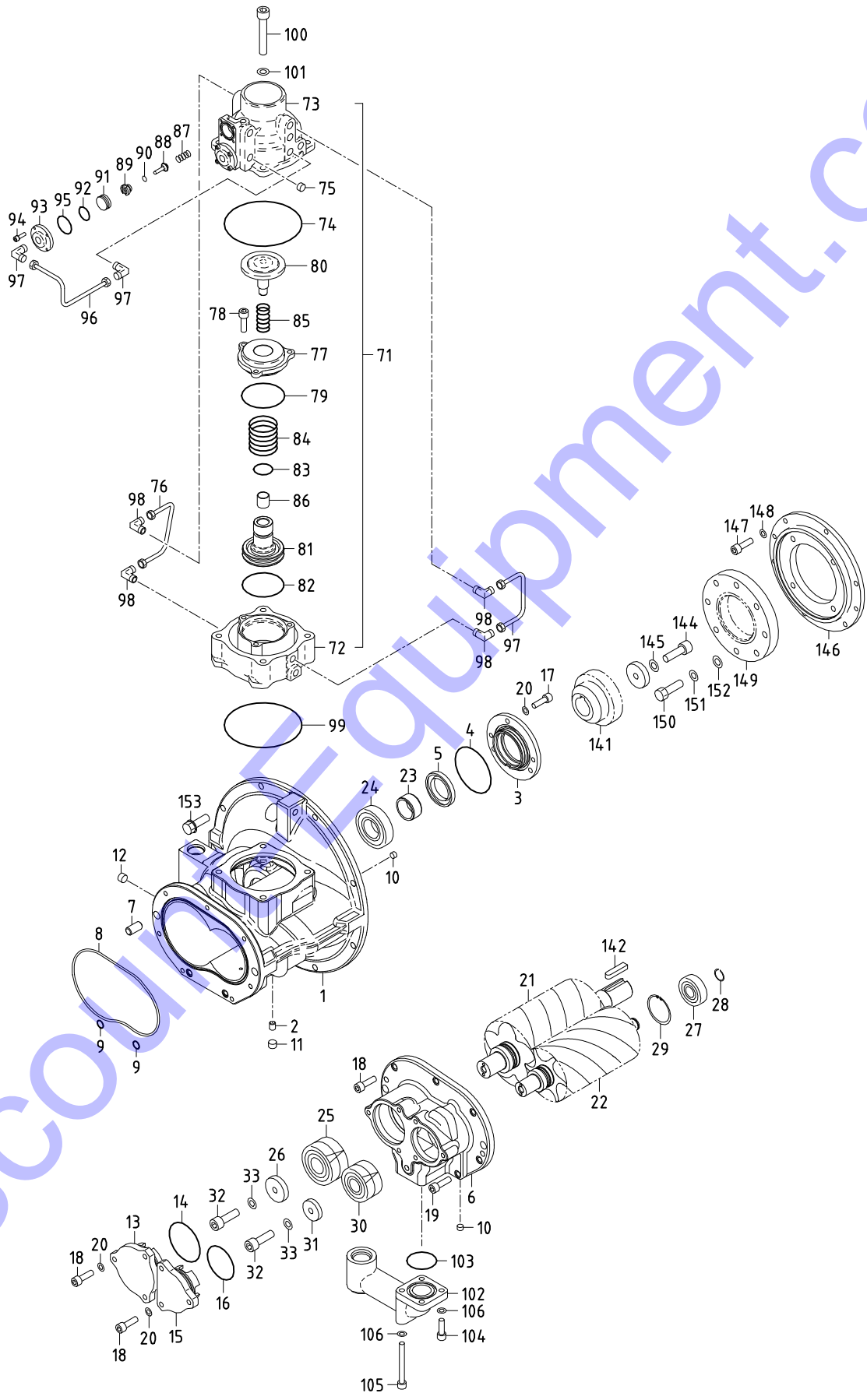
図 番 号 FIG. NO.	図 名 称 FIG. NAME	頁 PAGE
21 - 00	AIR END	エア エンド 21- 1~3
31 - 00	MOUNTING & INTAKE	マウンティング, インテーク 31- 1~2
33 - 00	RECEIVER, SEPARATOR & SERVICE HEADER	レシーバ, セパレータ, サービス ヘッダ 33- 1~3
35 - 00	SERVICE HEADER (WITH AFTERCOOLER)	サービス ヘッダ (アフタクーラ付) 35- 1~2
36 - 00	AIR LINE & OIL LINE	エア ライン, オイル ライン 36- 1~2
38 - 00	COOLING	クーリング 38- 1~2
39 - 00	NAME PLATE	ネーム プレート 39- 1~2
41 - 00	ENGINE, EXHAUST & FUEL LINE	エンジン, エキゾースト, フュエル ライン 41- 1~3
44 - 00	ELECTRIC	エレクトリック 44- 1~3
51 - 00	FRAME & BONNET	フレーム, ボンネット 51- 1~3
52 - 00	LINING	ライニング 52- 1~2

型 式 名 の 見 方 HOW TO READ MODELS

P D S 1 0 0 S □ - 6 E 1
 ① ② ③ ④ ⑤ ⑥ ⑦ ⑧

- ① PD : PORTABLE DIESEL ENGINE
- ② S : SCREW (OIL-INJECTION)
- ③ 100 : Free air delivery (cfm)
- ④ S : SILENT TYPE
- ⑤ No mark : STANDARD TYPE
C : WITH AFTERCOOLER TYPE
- ⑥ 6 : WIDE BODY
- ⑦ MODEL CHANGE MARK
- ⑧ VARIATION MARK

- ① PD : 可搬式, ディーゼルエンジン
- ② S : スクリュー (オイルインジェクション)
- ③ 100 : 吐出空気量 (cfm)
- ④ S : 防音型
- ⑤ 無し : 標準仕様
C : アフタクーラ付仕様
- ⑥ 6 : ワイドボディ
- ⑦ モデルチェンジ記号
- ⑧ バリエーション記号

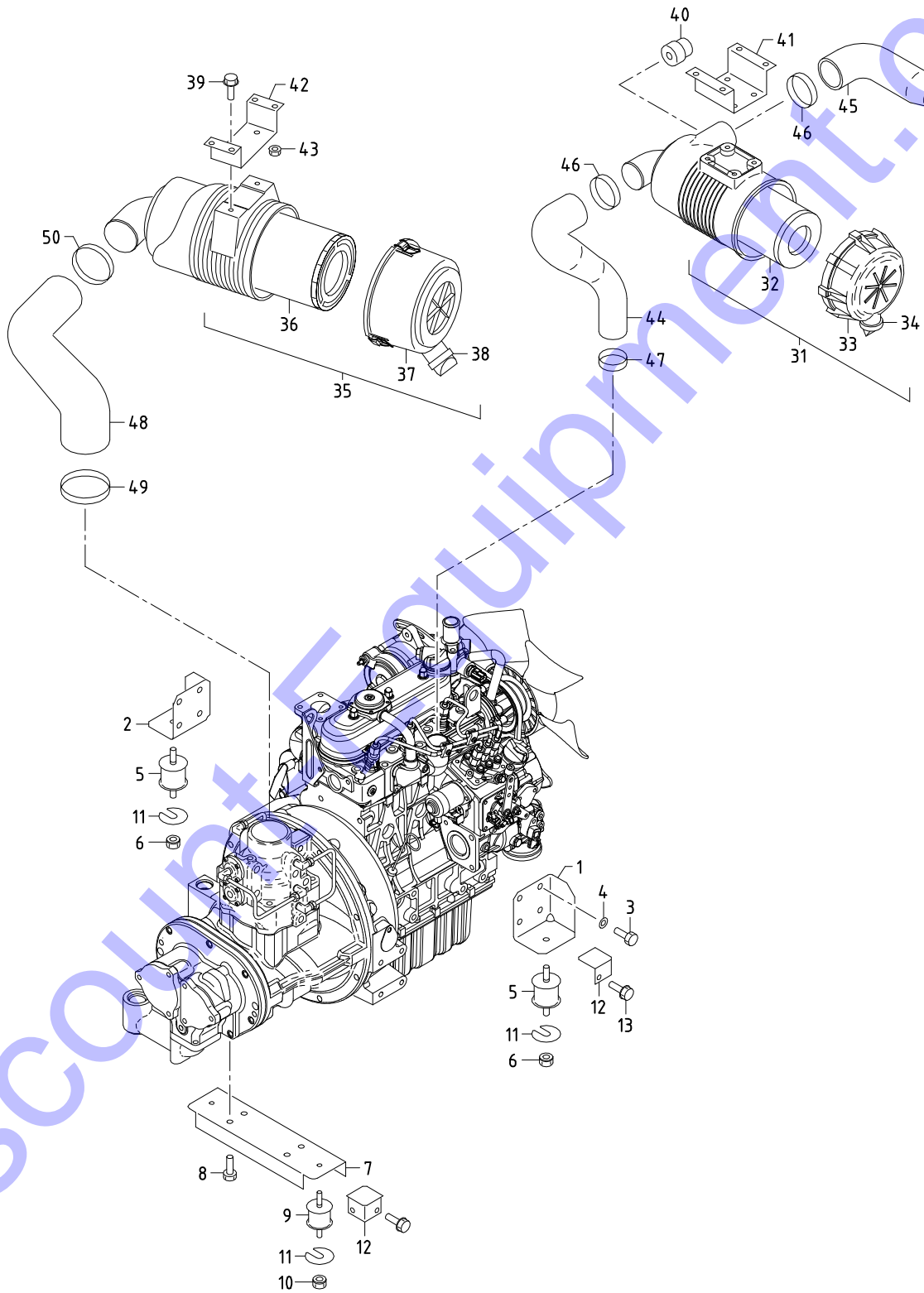


21 - 00 AIR END

見出番号 Ref. NO.	部品番号 Part NO.	互換性 Inter- change- ability	部 品 名 称		数量 Q' ty	適用号機範囲 Applicable Ser. No.		変更 C/H	備 考 Remarks
				Part Name		100S	100SC		
	21 - 00		COMPRESSION GROUP	コンプレッション グループ					
1	21201 47000		Cylinder, 1st	シリンダ	1				
2	22123 04600		Orifice	オリフィス	1				
3	21212 22600		Cover, oil seal	オイル シール カバー	1				
4	03402 15080		O-ring	O-リング	1				
5	21211 12600		Oil seal	オイル シール	1				
6	21217 36600		Casing, discharge	デイスチャージ ケーシング	1				
7	03316 14028		Pin	ピン	2				
8	21221 04200		O-ring	O-リング	1				
9	22314 06400		O-ring	O-リング	2				
10	03620 60001		Plug	プラグ	3				
11	03620 60002		Plug	プラグ	2				
12	03620 60003		Plug	プラグ	1				
13	21218 33500		End cover	エンド カバー	1				
14	22314 02101		O-ring	O-リング	1				
15	21218 33400		End cover	エンド カバー	1				
16	22314 02201		O-ring	O-リング	1				
17	02280 08025		Socket bolt	ソケット ボルト	3				
18	02280 08030		Socket bolt	ソケット ボルト	11				
19	02280 08035		Socket bolt	ソケット ボルト	2				
20	03115 40008		Spring washer	スプリング ワッシャ	9				
21	21461 38200		Rotor, male	オス ロータ	1				
22	21462 28300		Rotor, female	メス ロータ	1				
			ロータは、オス・メス一対でご注文下さい						
			A pair of rotor (male & female) should be ordered.						
23	21465 06500		Collar	カラー	1				
24	21406 44900	Y	Bearing, rotor	ロータ ベアリング	1				
24	21406 28800	Y	Bearing, rotor	ロータ ベアリング	1				
25	21470 14300		Bearing, complete	ベアリング コンプリート	1				
26	21468 02700		Plate	プレート	1				
27	21406 28700		Bearing, rotor	ロータ ベアリング	1				
28	03413 40020		Snap ring	スナップ リング	1				
29	03413 20052		Snap ring	スナップ リング	1				
30	21470 14400		Bearing, complete	ベアリング コンプリート	1				
31	21468 09200		Plate	プレート	1				
32	02280 10030		Socket bolt	ソケット ボルト	2				
33	03115 30010		Lock washer	ロック ワッシャ	2				
	22 - 00		VALVE GROUP	バルブ グループ					
71	22100 48300		Unloader ass'y	アンローダ	1				Const. No. 72~98
72	22111 28200		Body, unloader	アンローダ ボディ	1				
73	22115 12701		Cover, unloader	アンローダ カバー	1				
74	03402 10125		O-ring	O-リング	1				
75	03620 60002		Plug	プラグ	2				
76	36388 02700		Pipe	パイプ	1				
77	22115 11300		Cover, unloader	アンローダ カバー	1				
78	02282 08025		Socket bolt	ソケット ボルト	3				
79	03402 10070		O-ring	O-リング	1				
80	22150 13801		Valve	バルブ	1				

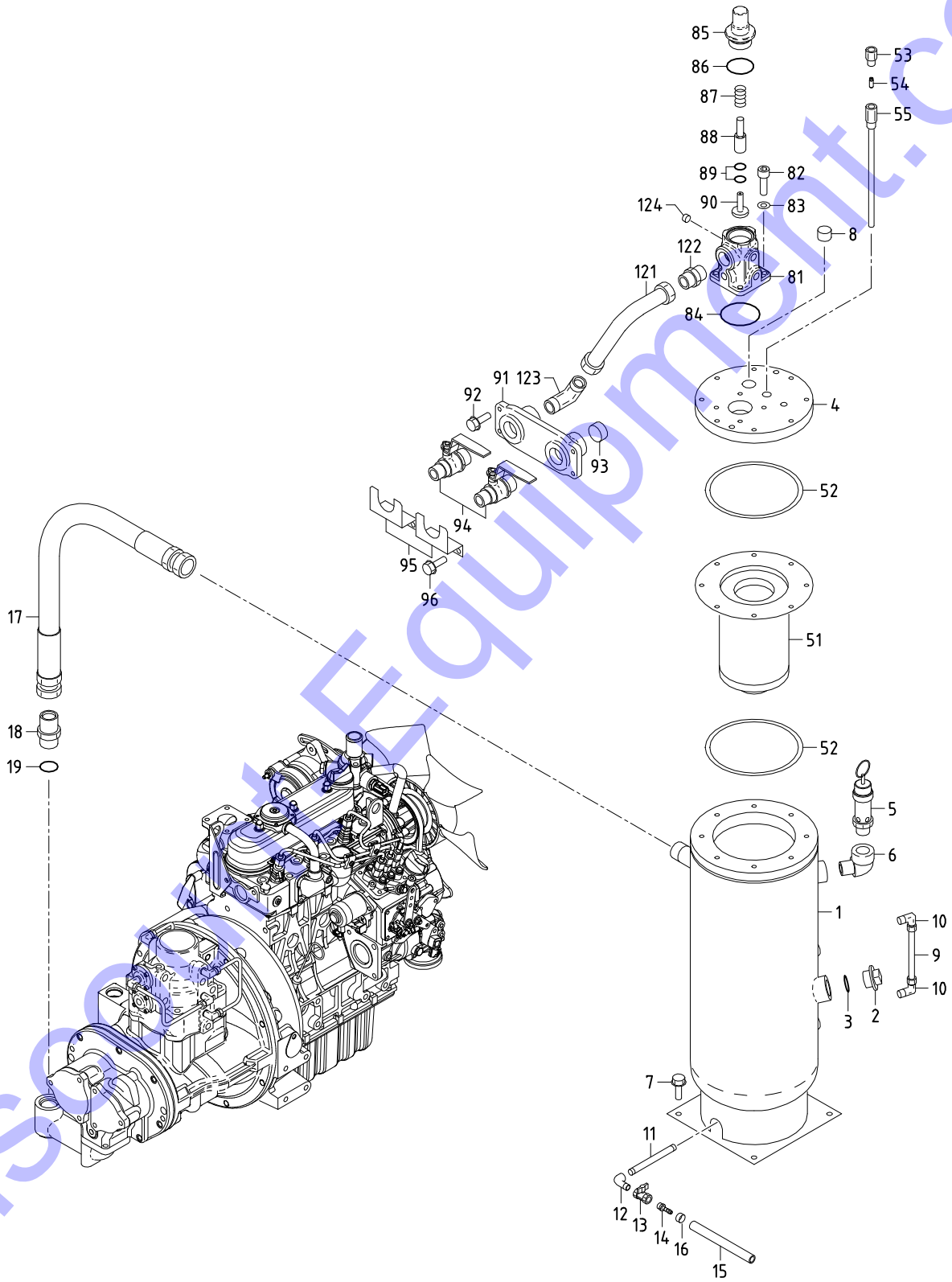
21 - 00 AIR END

見出番号 Ref. NO.	部品番号 Part NO.	互換性 Inter- change ability	部 品 名 称 Part Name		数量 Q' ty	適用号機範囲 Applicable Ser. No.		変更 C/H	備 考 Remarks
						100S	100SC		
81	22130 09500		Piston, unloader	アンローダ° ピ°ストン	1				
82	21441 04800		O-ring	O-リング°	1				
83	21441 04900		O-ring	O-リング°	1				
84	22144 16700		Spring	ス°リンク°	1				
85	22144 20600		Spring	ス°リンク°	1				
86	23124 15600		Bushing	ブ°ッシング°	1				
87	22144 10600		Spring	ス°リンク°	2				
88	36429 01600		Needle valve	ニ°ードル°バルブ°	2				
89	36428 01100		Valve seat	バルブ°シート	2				
90	03402 25008		O-ring	O-リング°	2				
91	36623 00900		Piston, auto-relief	ピ°ストン	2				
92	03402 25021		O-ring	O-リング°	2				
93	36621 01401		Cover, auto-relief	カバー°	2				
94	02270 04012		Socket bolt, w/w	ワッシャ付ソケット°ボルト	8				
95	21221 02100		O-ring	O-リング°	2				
96	36349 22800		Pipe	パイプ°	1				
97	36388 02600		Pipe	パイプ°	1				
98	03734 53021		Nipple elbow	ニ°ップル°エルボ°	6				
99	03402 10125		O-ring	O-リング°	1				
100	02280 10075		Socket bolt	ソケット°ボルト	4				
101	03115 30010		Lock washer	ロック°ワッシャ	4				
102	22311 10800		Discharge elbow	デ°イスチャージ°エルボ°	1				
103	03402 15045		O-ring	O-リング°	1				
104	02280 08030		Socket bolt	ソケット°ボルト	2				
105	02280 08080		Socket bolt	ソケット°ボルト	2				
106	03115 40008		Spring washer	ス°リンク°ワッシャ	4				
61 - 00			COUPLING GROUP	カップ°リンク°グループ°					
141	21412 07900		Gear, driven	ド°ライブ°ン°ギヤ	1				
142	03307 10045		Key	キー	1				
143	21468 02700		Plate	プレート	1				
144	02282 10030		Socket bolt	ソケット°ボルト	1				
145	03115 30010		Lock washer	ロック°ワッシャ	1				
146	21437 02600		Spacer	スペ°ーサ	1				
147	02280 08025		Socket bolt	ソケット°ボルト	6				
148	03115 40008		Spring washer	ス°リンク°ワッシャ	6				
149	61111 08002		Gear, drive	ド°ライブ°ギヤ	1				
150	02135 10040		Bolt	ボルト	4				
151	03115 02010		Spring washer	ス°リンク°ワッシャ	4				
152	21414 06000		Washer	ワッシャ	4				
153	02238 10030		Bolt, w/w	ワッシャ付ボルト	8				



31 - 00 MOUNTING & INTAKE

見出番号 Ref. NO.	部品番号 Part NO.	互換性 Inter- change ability	部 品 名 称		数量 Q' ty	適用号機範囲 Applicable Ser. No.		変更 C/H	備 考 Remarks
			Part Name			100S	100SC		
	31 - 00		MOUNTING GROUP	マウンティング グループ					
1	31110 18410		Bracket	ブ ラケツト	1				
2	31110 18510		Bracket	ブ ラケツト	1				
3	02102 10020		Bolt	ボ ルト	8				
4	03115 02010		Spring washer	ス プリ ン グ ワ ッ シ ャ	8				
5	31130 04400		Vibration isolator ass'y	防 振 ゴ ム	2				
6	02915 20010		Nut, w/w	ワ ッ シ ャ 付 ナ ッ ト	4				
7	31110 18610		Bracket	ブ ラケツト	1				
8	02201 10020		Flange bolt	フ ラ ン ジ 付 ボ ル ト	4				
9	31130 14200		Vibration isolator ass'y	防 振 ゴ ム	2				
10	02915 20008		Nut, w/w	ワ ッ シ ャ 付 ナ ッ ト	4				
11	31120 08900		Shim	シ ム	1				
12	31110 18710		Bracket	ブ ラケツト	4				
13	02201 08020		Flange bolt	フ ラ ン ジ 付 ボ ル ト	8				
	32 - 00		INTAKE GROUP	インテーク グループ					
31	32100 40500		Air filter ass'y	エ ア フィ ル タ	1				Const. No. 32~34
32	32143 11500		Element	エ レ メ ン ト	1				
33	32142 11000		Cup	カ ッ プ	1				
34	32151 01400		Vacuator valve	バ ー キ ュ エ ー タ バ ル ブ	1				
35	32100 44601		Air filter ass'y	エ ア フィ ル タ	1				Const. No. 36~38
36	32143 11700		Element	エ レ メ ン ト	1				
37	32142 08603		Cup	カ ッ プ	1				
38	32151 01400		Vacuator valve	バ ー キ ュ エ ー タ バ ル ブ	1				
39	02201 08012		Flange bolt	フ ラ ン ジ 付 ボ ル ト	6				
40	32148 03000		Filter service indicator	イ ン ジ ー ケ ー タ	2				
41	32240 49300		Bracket	ブ ラケツト	1				
42	32240 45600		Bracket	ブ ラケツト	1				
43	02915 00008		Hexagon flange nut	フ ラ ン ジ 付 ナ ッ ト	8				
44	32331 93400		Hose	ホ ー ス	1				
45	32331 93700		Hose	ホ ー ス	1				
46	03511 20070		Hose clip	ホ ー ス ク リ ッ プ	2				
47	03511 20060		Hose clip	ホ ー ス ク リ ッ プ	1				
48	32331 93500		Hose	ホ ー ス	1				
49	03511 20100		Hose clip	ホ ー ス ク リ ッ プ	1				
50	03511 20090		Hose clip	ホ ー ス ク リ ッ プ	1				



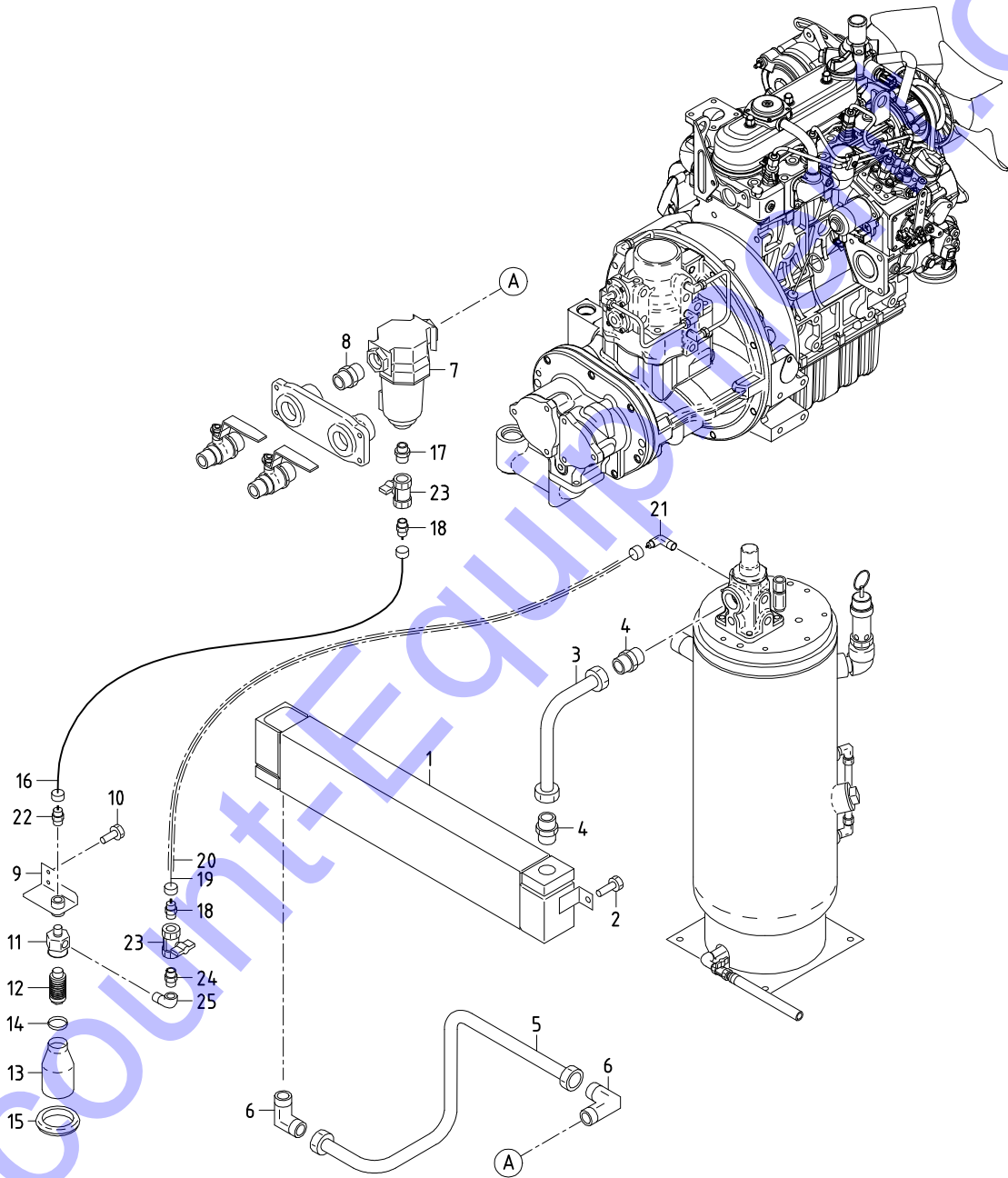
33 - 00 RECEIVER, SEPARATOR & SERVICE HEADER

見出番号 Ref. NO.	部品番号 Part NO.	互換性 Inter- change ability	部 品 名 称 Part Name	数量 Q' ty	適用号機範囲 Applicable Ser. No.		変更 C/H	備 考 Remarks
					100S	100SC		
	33 - 00		RECEIVER GROUP レシーバ グループ					
1	33100 89110		Oil separator (Receiver tank) (Incl. No. 2)	オイル セパレータ 1				ASME (EURE)
2	33231 04000		Plug (HEA02019)	プラグ	1			ASME (EURE)
3	03402 25030		O-ring	O-リング	1			
4	34250 34700		Cover	カバー	1			ASME (EURE)
5	35200 23800		Safety valve ass'y	安全弁	1			(145psi)
6	37740 01400		Elbow	エルボ	1			
7	02201 08020		Flange bolt	フランジ付ボルト	4			
8	03620 60006		Plug	プラグ	1			
9	03841 30013		Nylon tube, w/n	ナット付ナイロンチューブ	1			
10	03734 21030		Nipple elbow	ニップル エルボ	2			
11	03731 21004		Elbow	エルボ	1			
12	03728 04110		Pipe	パイプ	1			
13	03735 13004		Valve	バルブ	1			
14	03734 60144		Nipple	ニップル	1			
15	03570 15015		Hose	ホース	1			
16	03511 20028		Hose clip	ホースクリップ	1			
17	37110 07400		Hose	ホース	1			
18	GD920 13800		Nipple	ニップル	1			Incl. No. 19
19	03402 25029		O-ring	O-リング	1			
	34 - 00		SEPARATOR GROUP セパレータ グループ					
51	34220 09400		Separator	セパレータ	1			
52	03737 17401		Gasket	ガスケット	2			
53	37730 10900		Nipple	ニップル	1			
54	37580 01900		Strainer	ストレーナ	1			
55	37189 34400		Bushing	ブッシング	1			
	35 - 00		SERVICE HEADER GROUP サービス ヘッダ グループ					
81	35301 23800		Body	ボディ	1			
82	02283 08025		Socket bolt	ソケットボルト	4			
83	03115 31008		Lock washer	ロックワッシャ	4			
84	03402 25060		O-ring	O-リング	1			
85	35301 21100		Body	ボディ	1			
86	03402 25042		O-ring	O-リング	1			
87	22144 07500		Spring	スプリング	1			
88	35303 02801		Piston	ピストン	1			
89	03402 25020		O-ring	O-リング	2			
90	35303 02900		Piston	ピストン	1			
91	35100 58300		Air manifold	エアマニホールド	1			
92	02246 08025		Bolt, w/w	ワッシャ付ボルト	4			
93	03620 60006		Plug	プラグ	1			
94	35421 00105		Air valve	エアバルブ	2			
95	35470 50900		Bracket	ブラケット	2			
96	02246 06016		Bolt, w/w	ワッシャ付ボルト	4			

33 - 00 RECEIVER, SEPARATOR & SERVICE HEADER

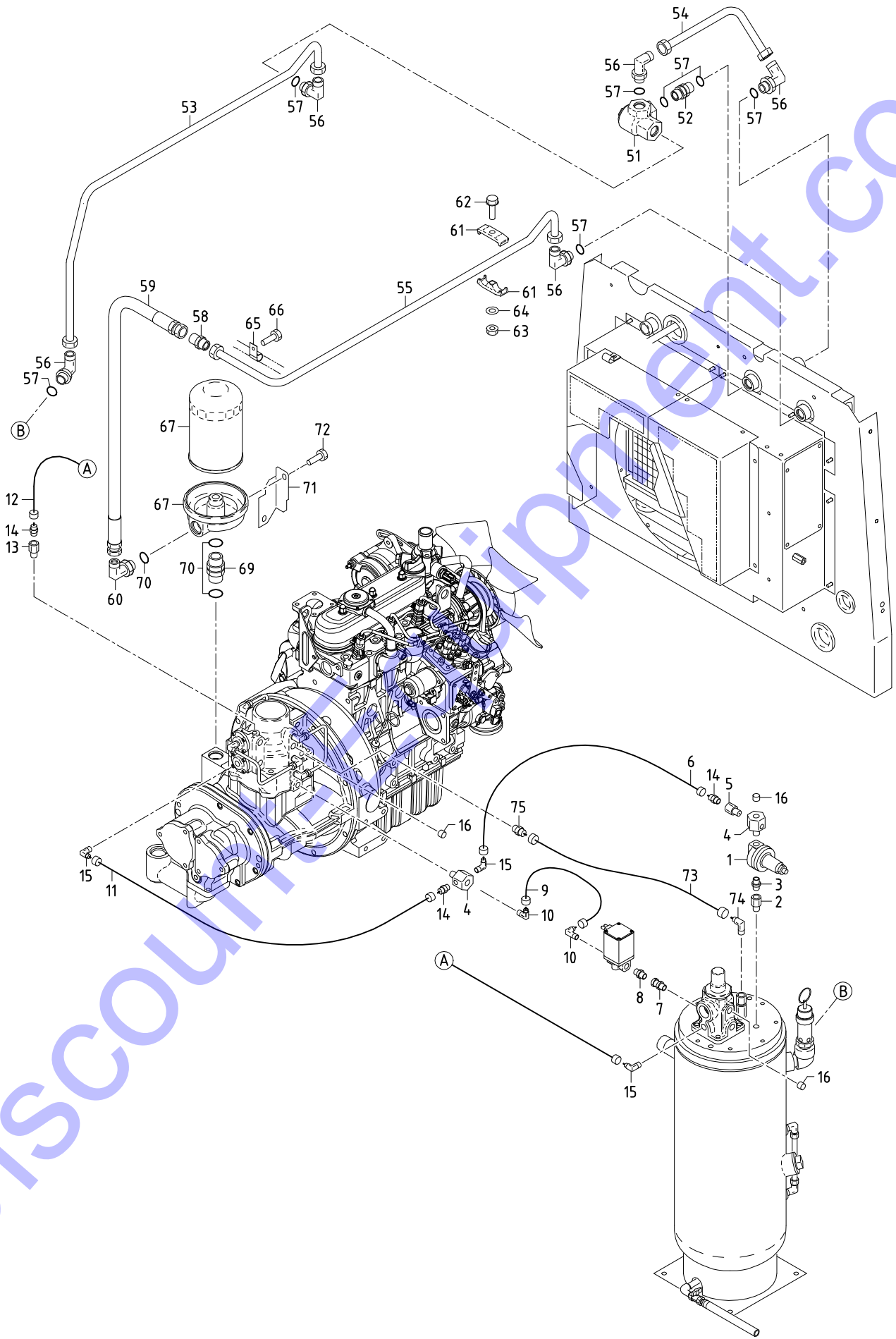
見出番号 Ref. NO.	部品番号 Part NO.	互換性 Inter- change- ability	部 品 名 称 Part Name		数量 Q' ty	適用号機範囲 Applicable Ser. No.		変更 C/H	備 考 Remarks
						100S	100SC		
	38 - 00		COOLING GROUP	クーリング グループ					
121	35313 14000		Pipe	パイプ	1				
122	03734 70060		Nipple	ニップル	1				
123	03734 71060		Nipple elbow	ニップル エルボウ	1				
124	03620 60002		Plug	プラグ	1				

Discount-Equipment.com



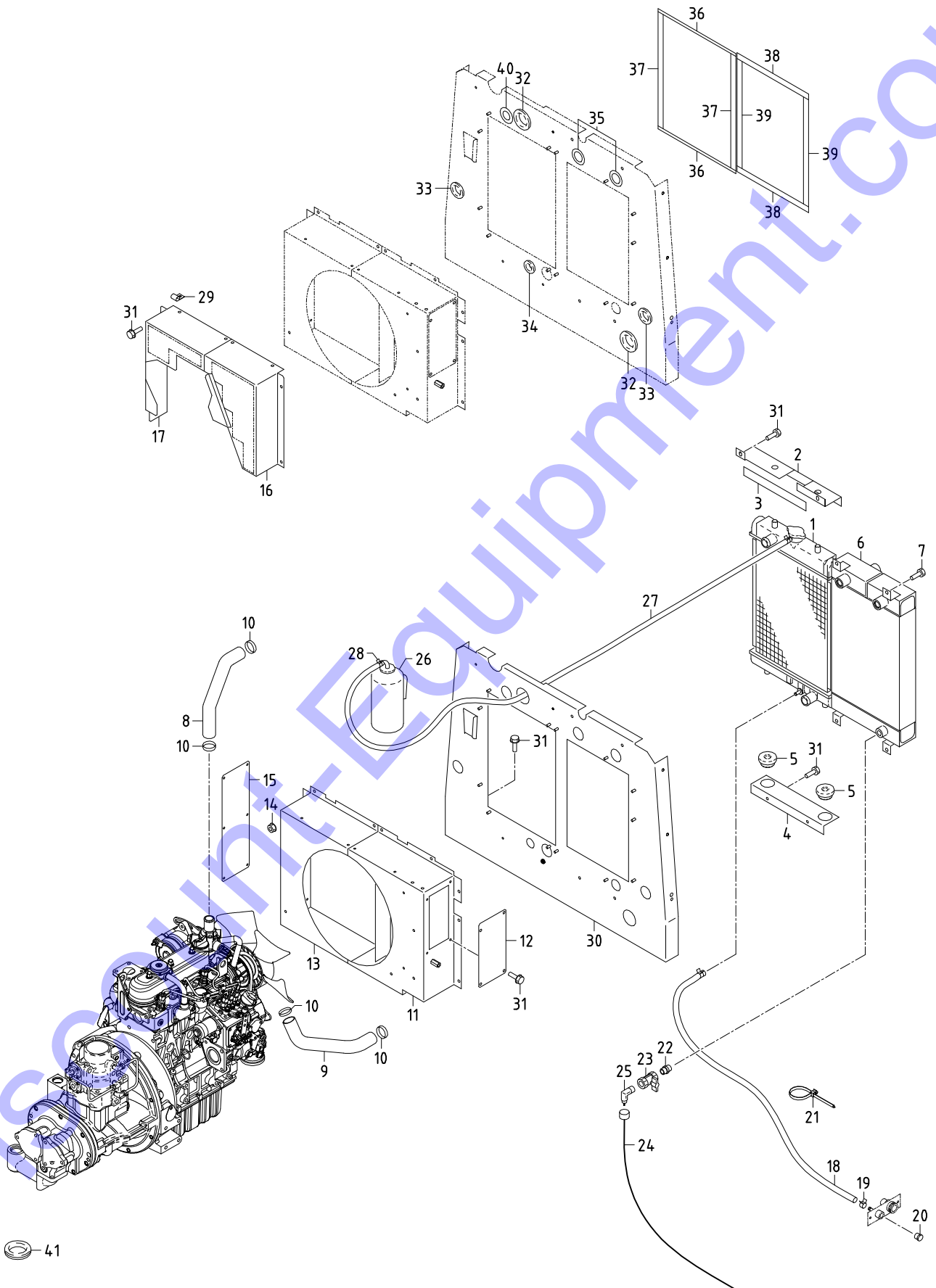
35 - 00 SERVICE HEADER (WITH AFTERCOOLER)

見出番号 Ref. NO.	部品番号 Part NO.	互換性 Inter- change ability	部 品 名 称 Part Name	数量 Q' ty	適用号機範囲 Applicable Ser. No.		変更 C/H	備 考 Remarks
					100S	100SC		
	38 - 00		COOLING GROUP					クーリング グループ
1	38900 08100		Aftercooler	アフターラ	1			
2	02201 08020		Flange bolt	フランジ 付ボルト	2			
3	35313 13800		Pipe	パイプ	1			
4	03734 70060		Nipple	ニップル	2			
5	35313 13900		Pipe	パイプ	1			
6	03734 71060		Nipple elbow	ニップル エルボ	2			
7	34200 05300		Separator ass'y	セパレータ	1			Incl. O-ring
	34543 00300		O-ring	Oリング	1			(1set:5)
8	03731 45006		Nipple	ニップル	1			
9	38860 34700		Bracket	ブラケット	1			
10	02201 06016		Flange bolt	フランジ 付ボルト	2			
11	37731 12700		Nipple	ニップル	1			
12	35440 03400		Silencer	サイレンサ	1			
13	38466 08400		Pipe	パイプ	1			
14	03511 20040		Hose clip	ホース クリップ	1			
15	03402 00502		Eyelet ring	アイレット リング	1			
16	03841 20053		Nylon tube, w/n	ナット付ナイロンチューブ	1			
17	03731 46102		Nipple	ニップル	1			
18	03734 20020		Nipple	ニップル	2			
19	03841 20090		Nylon tube, w/n	ナット付ナイロンチューブ	1			
20	06540 07080		Corrugated tube	コルゲート チューブ	1			
21	03734 21020		Nipple elbow	ニップル エルボ	1			
22	03734 20023		Nipple	ニップル	1			
23	03735 13002		Valve	バルブ	2			
24	37731 11800		Nipple	ニップル	1			
25	03731 28002		Elbow	エルボ	1			



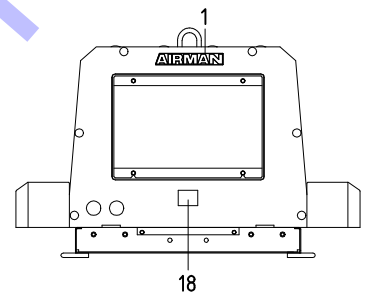
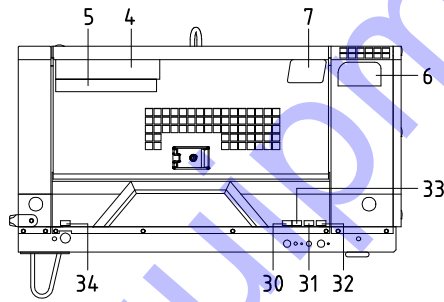
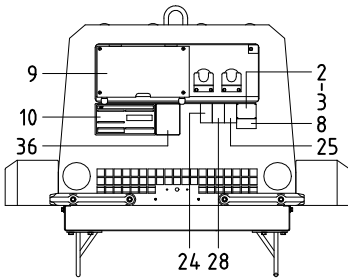
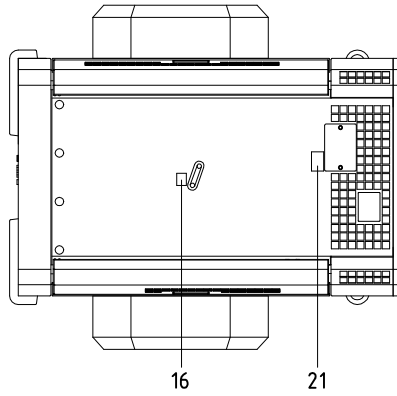
36 - 00 AIR LINE & OIL LINE

見出番号 Ref. NO.	部品番号 Part NO.	互換性 Inter- change ability	部 品 名 称		数量 Q'ty	適用号機範囲 Applicable Ser. No.		変更 C/H	備 考 Remarks
			Part Name			100S	100SC		
	36 - 00		CONTROL GROUP	コントロール グループ					
1	36400 19000		Regulator ass'y	レギュレータ	1				
2	37189 03300		Bushing	ブッシング	1				
3	03731 44002		Nipple	ニップル	1				
4	37189 39400		Bushing	ブッシング	2				
5	37189 09700		Bushing	ブッシング	1				
6	03840 20048		Nylon tube, w/n	ナット付ナイロンチューブ	1				
7	86183 01500		Joint	ジョイント	1				
8	03734 43020		Nipple	ニップル	1				
9	03840 30040		Nylon tube, w/n	ナット付ナイロンチューブ	1				
10	03734 21032		Nipple elbow	ニップル エルボ	2				
11	03840 20018		Nylon tube, w/n	ナット付ナイロンチューブ	1				
12	03840 20037		Nylon tube, w/n	ナット付ナイロンチューブ	1				
13	37189 27600		Bushing	ブッシング	1				
14	03734 20020		Nipple	ニップル	3				
15	03734 21020		Nipple elbow	ニップル エルボ	3				
16	03620 60002		Plug	プラグ	3				
	37 - 00		OIL LINE GROUP	オイル ライン グループ					
51	37200 08900		By-pass valve ass'y	バイパスバルブ	1				Incl. Pellet &
	37231 01900		Pellet ass'y	ペレット	1				O-ring
	03402 25038		O-ring	O-リング	1				
52	37731 06800		Nipple	ニップル	1				Incl. No. 57
53	37136 17900		Pipe	パイプ	1				
54	37112 51300		Pipe	パイプ	1				
55	37145 03900		Pipe	パイプ	1				
56	03734 76040		Nipple	ニップル	5				Incl. No. 57
57	03402 25018		O-ring	O-リング	7				
58	37731 05000		Nipple	ニップル	1				
59	37110 05000		Hose	ホース	1				
60	03734 85046		Nipple elbow	ニップル エルボ	1				Incl. No. 57
61	37530 27200		Bracket	ブラケット	4				
62	02201 08040		Flange bolt	フランジ付ボルト	2				
63	02915 20008		Nut, w/w	ワッシャ付ナット	2				
64	03116 12008		Plain washer	プレーン ワッシャ	2				
65	37181 08100		Clip	クリップ	1				
66	02201 06016		Flange bolt	フランジ付ボルト	1				
67	37411 07501		Body	ボディ	1				
68	37438 08900		Filter cartridge	フィルタカートリッジ	1				
69	37731 06400		Nipple	ニップル	1				Incl. No. 70
70	03402 25024		O-ring	O-リング	3				
71	37510 40200		Bracket	ブラケット	1				
72	02201 08012		Flange bolt	フランジ付ボルト	2				
73	03847 20040		Nylon tube, w/n	ナット付ナイロンチューブ	1				
74	03734 21020		Nipple elbow	ニップル エルボ	1				
75	03734 20020		Nipple	ニップル	1				

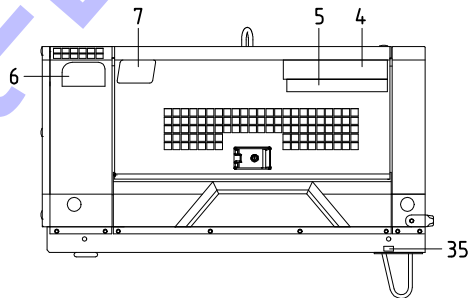


38 - 00 COOLING

見出番号 Ref. NO.	部品番号 Part NO.	互換性 Inter- change ability	部 品 名 称 Part Name	数量 Q'ty	適用号機範囲 Applicable Ser. No.		変更 C/H	備 考 Remarks
					100S	100SC		
	38 - 00		COOLING GROUP					クーリング グループ
1	38100 47000		Radiator	1				Incl. Cap
	38410 05700		Cap	1				(88.2kPa)
2	38420 05210		Bracket	1				
3	03407 64632		Seal rubber	1				
4	38420 05310		Bracket	1				
5	31131 04900		Rubber	2				
6	38200 46800		Oil cooler	1				
7	02201 08020		Flange bolt	4				
8	38524 77500		Hose	1				(upper)
9	38524 77600		Hose	1				(lower)
10	03511 20040		Hose clip	4				
11	38440 18710		Shroud, fan	1				
12	38441 32310		Plate	1				
13	38440 18810		Shroud, fan	1				
14	02915 00006		Hexagon flange nut	13				
15	38441 32410		Plate	1				
16	38450 98400		Guard, fan	1				
17	38450 98500		Guard, fan	1				
18	03611 08070		Hose	1				
19	03511 40018		Hose clip	2				
20	33238 02700		Plug	1				
21	37181 07700		Clip	1				
22	03731 42003		Nipple	1				
23	03735 13003		Valve	1				
24	03851 30040		Nylon tube, w/n	1				
25	03734 21030		Nipple elbow	1				
26	38590 01300		Reserve tank ass'y	1				
27	38594 05800		Hose	1				
28	03511 40016		Hose clip	2				
29	37181 06500		Clip	1				
30	52350 36030		Cover	1				
31	02201 06016		Flange bolt	24				
32	03403 00512		Grommet	2				
33	03403 00392		Grommet	2				
34	03403 00303		Grommet	1				
35	52728 49910		Cushion rubber	2				
36	03407 66923		Seal rubber	2				
37	03407 67414		Seal rubber	2				
38	03407 67408		Seal rubber	2				
39	03407 67412		Seal rubber	2				
40	52728 49810		Cushion rubber	1				
41	03403 00592		Grommet	1	◎	—		



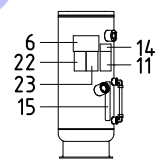
RECEIVER TANK



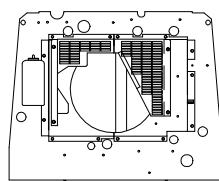
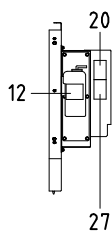
19



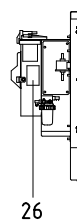
29



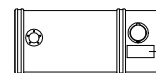
RECEIVER TANK



FAN SHROUD



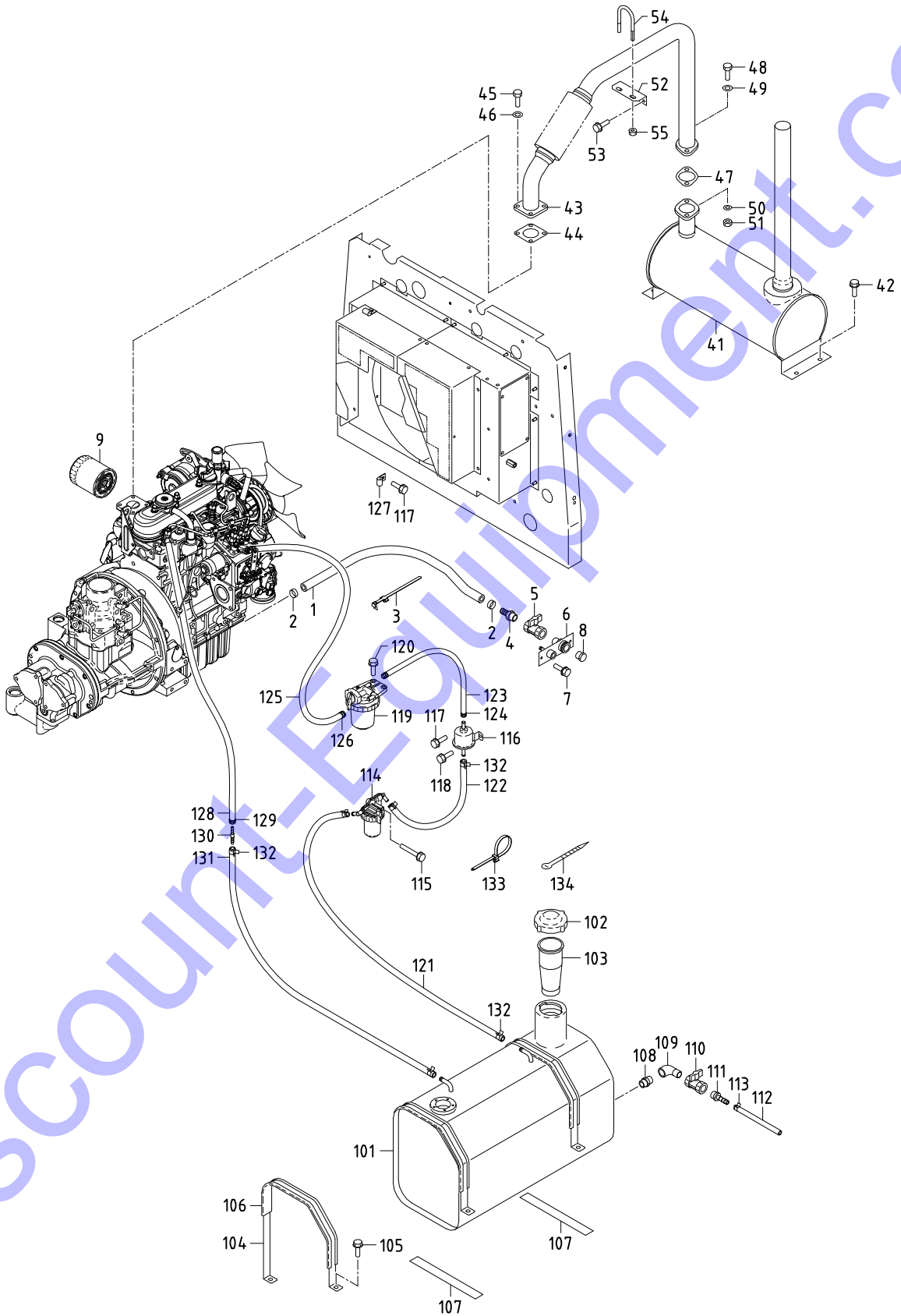
26



FUEL TANK

39 - 00 NAME PLATE

見出番号 Ref. NO.	部品番号 Part NO.	互換性 Inter- change ability	部 品 名 称 Part Name		数量 Q'ty	適用号機範囲 Applicable Ser. No.		変更 C/H	備 考 Remarks
						100S	100SC		
	39 - 00		ACCESSORY GROUP	アクセサリ グループ					
	39600 86230		Instruction manual	取扱説明書					
	39615 11100		Instruction manual	取扱説明書(Eng.)					
1	39170 02000		Mark (AIRMAN)	マーク	1				
2	39103 10811		Plate (SER. NO.)	プレート	1				
3	03260 03010		Blind rivet	リベット	4				
4	39178 06740		Plate (AIRMAN)	プレート	2				
5	39178 45840		Plate (PDS100S T4)	プレート	2				
6	39178 12630		Plate (E2)	プレート	2				
7	39178 06240		Plate (AC)	プレート	2	—	◎		
8	39178 67840		Plate (california)	プレート	1				
9	39178 46040		Plate (in-pane)	プレート	1				
10	39153 72700		Plate (start-stop)	プレート	1				
11	39147 02800		Plate (genuine oil)	プレート	1				
12	39178 00310		Plate (LLC)	プレート	1				
13	39178 22031		Plate (FLAMMABLES)	プレート	1				
14	39176 07510		Plate (strainer)	プレート	1				
15	39178 45940		Plate (oil level gauge)	プレート	1				
16	39176 69300		Plate (lift position)	プレート	1				
17	39176 50000		Plate (danger, battery)	プレート	1				
18	39178 37310		Plate (caution, tow machine)	プレート	1				
19	39173 04200		Plate, complete	プレート(1セット)	1				Const. No. 20~28
20	* * *	Z	Plate (caution, high temp.)	プレート	1				(39173 04200)
21	* * *	Z	Plate (caution, radiator cap)	プレート	1				(39173 04200)
22	* * *	Z	Plate (caution, fire)	プレート	1				(39173 04200)
23	* * *	Z	Plate (warning, compressed air)	プレート	1				(39173 04200)
24	* * *	Z	Plate (warning, exhaust gases)	プレート	1				(39173 04200)
25	* * *	Z	Plate (warning, compressed air)	プレート	1				(39173 04200)
26	* * *	Z	Plate (warning, cooling fan)	プレート	1				(39173 04200)
27	* * *	Z	Plate (warning, V-belt)	プレート	1				(39173 04200)
28	* * *	Z	Plate (danger, compressed air)	プレート	1				(39173 04200)
29	39173 00701		Plate, complete	プレート(1セット)	1	◎			Const. No. 30~34
29	39173 00701		Plate, complete	プレート(1セット)	1		◎		Const. No. 30~35
30	* * *	Z	Plate (fuel drain)	プレート	1				(39173 00701)
31	* * *	Z	Plate (radiator drain)	プレート	1				(39173 00701)
32	* * *	Z	Plate (eng. oil drain)	プレート	1				(39173 00701)
33	* * *	Z	Plate (oil cooler drain)	プレート	1				(39173 00701)
34	* * *	Z	Plate (receiver tank drain)	プレート	1				(39173 00701)
35	* * *	Z	Plate (after cooler drain)	プレート	1	—	◎		(39173 00701)
36	39176 13810		Plate (notice)	プレート	1	—	◎		

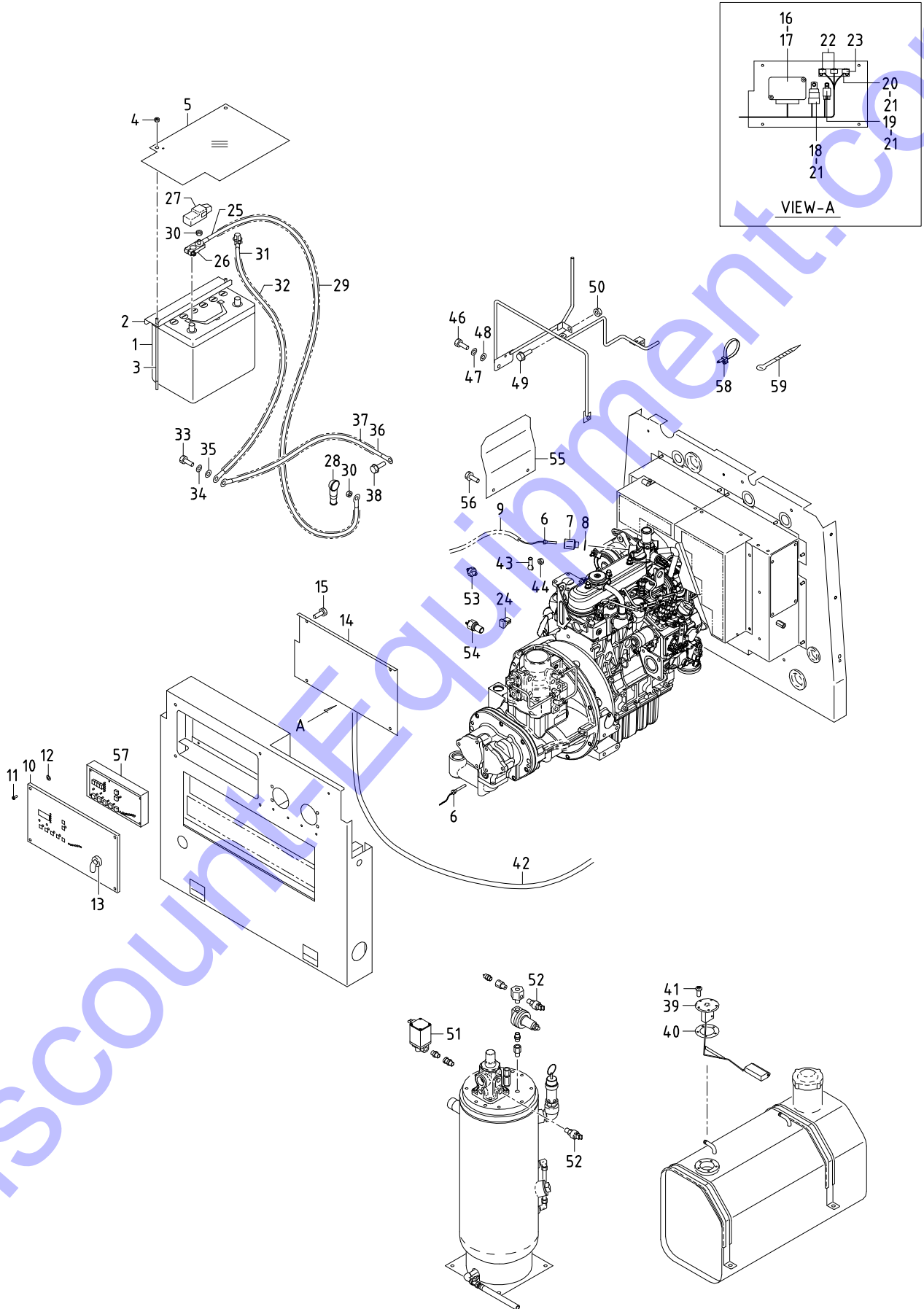


41 - 00 ENGINE, EXHAUST & FUEL LINE

見出番号 Ref. NO.	部品番号 Part NO.	互換性 Inter- change ability	部品名称 Part Name		数量 Q'ty	適用号機範囲 Applicable Ser. No.		変更 C/H	備考 Remarks
						100S	100SC		
	41 - 00		ENGINE GROUP	エンジン グループ					
1	03580 12065		Hose	ホース	1				
2	03511 20025		Hose clip	ホース クリップ	2				
3	37181 03600		Clip	クリップ	1				
4	37170 11900		Joint	ジョイント	1				
5	03735 13004		Valve	バルブ	1				
6	37170 22400		Joint	ジョイント	1				
7	02246 06016		Bolt, w/w	ワッシャ付ボルト	2				
8	33238 03000		Plug	プラグ	1				
9	41290 01700		Filter ass'y	フィルタ	1				(KUBOTA 16271-32092)
	42 - 00		EXHAUST GROUP	エキゾースト グループ					
41	42100 87600		Exhaust muffler	エキゾースト マフラ	1				
42	02201 08020		Flange bolt	フランジ 付ボルト	4				
43	42310 11410		Pipe, exhaust	エキゾースト パイプ	1				
44	42324 16300		Gasket	ガスケット	1				
45	02135 08020		Bolt	ボルト	4				
46	03115 02008		Spring washer	スプリング ワッシャ	4				
47	42324 13200		Gasket	ガスケット	1				
48	02136 10035		Bolt	ボルト	2				
49	03116 15010		Plain washer	プレーン ワッシャ	2				
50	03115 06010		Spring washer	スプリング ワッシャ	2				
51	02912 06010		Nut	ナット	2				
52	42240 35800		Bracket	ブラケット	1				
53	02201 06016		Flange bolt	フランジ 付ボルト	2				
54	03831 08032		U-bolt	U-ボルト	1				
55	02915 00008		Hexagon flange nut	フランジ 付ナット	2				
	43 - 00		FUEL GROUP	フュエル グループ					
101	43100 84100		Fuel tank	フュエル タンク	1				
102	43220 01300		Cap	キャップ	1				
103	43210 01301		Strainer	ストレーナ	1				
104	43310 36500		Belt	ベルト	2				
105	02201 08020		Flange bolt	フランジ 付ボルト	4				
106	43322 06200		Cushion	クッション	2				
107	38465 22200		Cushion rubber	クッション ラバー	2				
108	03731 44004		Nipple	ニップル	1				
109	03731 21004		Elbow	エルボ	1				
110	03735 13004		Valve	バルブ	1				
111	03734 60084		Nipple	ニップル	1				
112	03600 08017		Hose	ホース	1				
113	03511 40016		Hose clip	ホース クリップ	1				
114	43550 03500		Sedimenter	セシメンタ	1				
	43541 02600		Element	エレメント	1				(KUBOTA RD819-51281)
115	02201 08070		Flange bolt	フランジ 付ボルト	1				
116	43650 02400		Fuel pump	フュエル ポンプ	1				
117	02201 06016		Flange bolt	フランジ 付ボルト	2				

41 - 00 ENGINE, EXHAUST & FUEL LINE

見出番号 Ref. NO.	部品番号 Part NO.	互換性 Inter- change ability	部 品 名 称 Part Name		数量 Q' ty	適用号機範囲 Applicable Ser. No.		変更 C/H	備 考 Remarks
						100S	100SC		
118	02201 08020		Flange bolt	フランジ付ボルト	1				
119	43540 09200		Fuel filter	フエエル フィルタ	1				
	43541 01300		Element	エレメント	1				(KUBOTA RA211-51281)
120	02201 08030		Flange bolt	フランジ付ボルト	2				
121	03600 08037		Hose	ホース	1				
122	03600 08030		Hose	ホース	1				
123	03570 08027		Hose	ホース	1				
124	03511 10016		Hose clip	ホース クリップ	2				
125	43526 08500		Pipe	パイプ	1				(KUBOTA 09661-80500)
126	43660 00400		Clip	クリップ	2				(KUBOTA 14911-42751)
127	37181 06500		Clip	クリップ	1				
128	03570 05017		Hose	ホース	1				
129	03511 10012		Hose clip	ホース クリップ	2				
130	37730 10000		Nipple	ニップル	1				
131	03600 08012		Hose	ホース	1				
132	03511 40016		Hose clip	ホース クリップ	6				
133	37181 07700		Clip	クリップ	1				
134	03425 00001		Vinyl clip	ビニール クリップ	5				

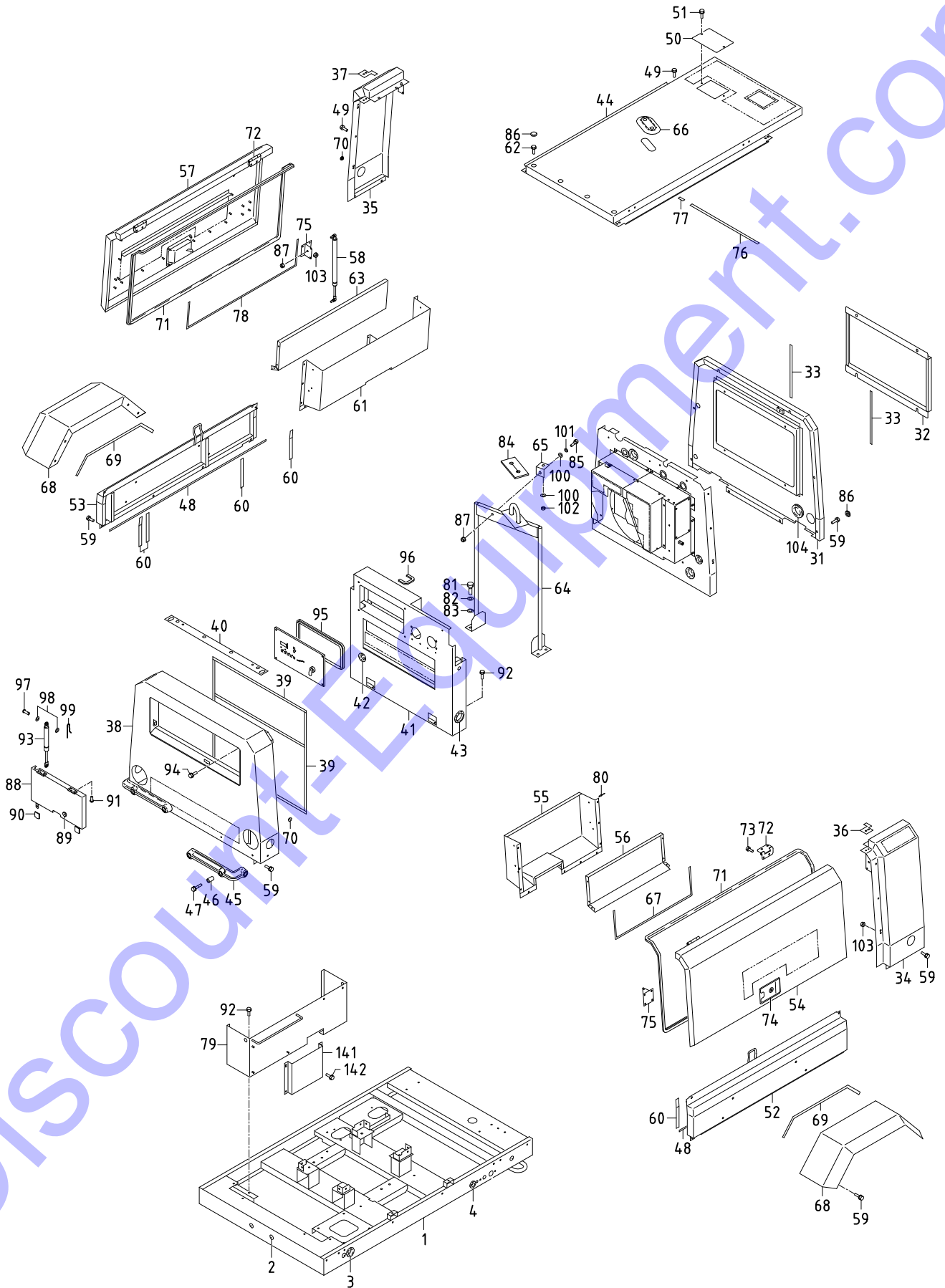


44 - 00 ELECTRIC

見出番号 Ref. NO.	部品番号 Part NO.	互換性 Inter- change ability	部 品 名 称		数量 Q'ty	適用号機範囲 Applicable Ser. No.		変更 C/H	備 考 Remarks
				Part Name		100S	100SC		
	44 - 00		ELECTRIC GROUP	エレクトリック グループ					
1	44210 06600	Y	Battery (G&YU)	バッテリー	1				(80D26R-MF)
1	44210 08200	Y	Battery (DELKOR)	バッテリー	1				(85D26R)
2	44220 25400		Cover	カバー	1				
3	02832 06050		Rod	ロッド	2				
4	02915 00006		Hexagon flange nut	フランジ付ナット	2				
5	44220 22800		Cover	カバー	1				(Protector)
6	44364 08200		Thermo sensor	サーモセンサ	2				(dis. air/water)
7	36331 16800		Nipple	ニップル	1				
8	41330 00800		Gasket	ガスケット	1				(KUBOTA 16261-96711)
9	06540 07020		Corrugated tube	コルゲートチューブ	1				
10	44250 71410		Bracket	ブラケット	1				
11	02401 66020		Screw	スクリュー	4				
12	45214 01400		Washer	ワッシャ	4				
13	44322 07200		Starter switch	スタータスイッチ	1				(KUBOTA 17422-63591)
	52739 00600		Key	キー	2				(KUBOTA 18231-60070)
14	44260 49400		Cover	カバー	1				
15	02201 06016		Flange bolt	フランジ付ボルト	4				
16	44390 05500		Controller	コントローラ	1				(ECU)
17	02138 06050		Bolt	ボルト	2				
	03115 02006		Spring washer	スプリングワッシャ	2				
	03116 12006		Plain washer	プレーンワッシャ	2				
18	44346 15200		Relay (glow)	リレー(グロー)	1				(KUBOTA RP421-53731)
19	44346 15300		Relay (starter)	リレー(スタータ)	1				(KUBOTA 68881-53542)
20	44250 08710		Bracket	ブラケット	1				
21	02248 06016		Bolt, w/w	ワッシャ付ボルト	5				
22	44470 02100		Fuse box	ヒューズボックス	2				
	46934 05000		Fuse	ヒューズ	2				(5A)
23	44470 01600		Fuse box	ヒューズボックス	1				
	46934 03200		Fuse	ヒューズ	1				(10A)
24	44470 02900		Fuse box	ヒューズボックス	2				(50A)
25	05085 21070		Cable	ケーブル	1				(battery~starter)
26	05625 00018		Terminal	ターミナル	1				
27	44462 06700		Insulator	インシュレータ	1				(battery"+")
28	44462 00800		Insulator	インシュレータ	1				(starter)
29	06540 15060		Corrugated tube	コルゲートチューブ	1				(protector)
30	02915 20008		Nut, w/w	ワッシャ付ナット	2				
31	07888 51060		Cable	ケーブル	1				(earth)
32	06540 15050		Corrugated tube	コルゲートチューブ	1				(protector)
33	02102 10020		Bolt	ボルト	1				
34	03115 02010		Spring washer	スプリングワッシャ	1				
35	03116 12010		Plain washer	プレーンワッシャ	1				
36	05068 23050		Cable	ケーブル	1				(earth)
37	06540 10040		Corrugated tube	コルゲートチューブ	1				(protector)
38	02201 08020		Flange bolt	フランジ付ボルト	1				
39	36159 03000		Sending unit	センディングユニット	1				Incl. No. 40
40	36153 01600		Gasket	ガスケット	1				
41	02415 65012		Screw, w/w	ワッシャ付スクリュー	5				
42	44490 68640		Wiring harness	ワイヤハーネス	1				
43	44462 02000		Insulator	インシュレータ	1				(Alternator)
44	02915 00006		Hexagon flange nut	フランジ付ナット	1				

44 - 00 ELECTRIC

見出番号 Ref. NO.	部品番号 Part NO.	互換性 Inter- change- ability	部 品 名 称 Part Name		数量 Q' ty	適用号機範囲 Applicable Ser. No.		変更 C/H	備 考 Remarks
						100S	100SC		
45	44290 60200		Guide	ガイド	1				
46	02102 10020		Bolt	ボルト	3				
47	03115 02010		Spring washer	スプリング ワッシャ	3				
48	03116 12010		Plain washer	プレーン ワッシャ	3				
49	02248 08025		Bolt, w/w	ワッシャ付ボルト	1				
50	02915 00008		Hexagon flange nut	フランジ付ナット	1				
51	46811 31700		Solenoid valve	電磁弁	1				
52	44328 20600		Pressure switch	圧力スイッチ	2				
53	44328 22800		Pressure switch	油圧スイッチ	1				(Eng. oil)
54	44381 04100		Tacho sensor	タコセンサ	1				(KUBOTA 56713-42931)
55	52350 31530		Cover	カバー	1				
56	02201 08012		Flange bolt	フランジ付ボルト	2				
57	46870 72200		Controller	コントローラ	1				(emergency)
58	37181 07700		Clip	クリップ	3				
59	03425 00001		Vinyl clip	ビニールクリップ	20				

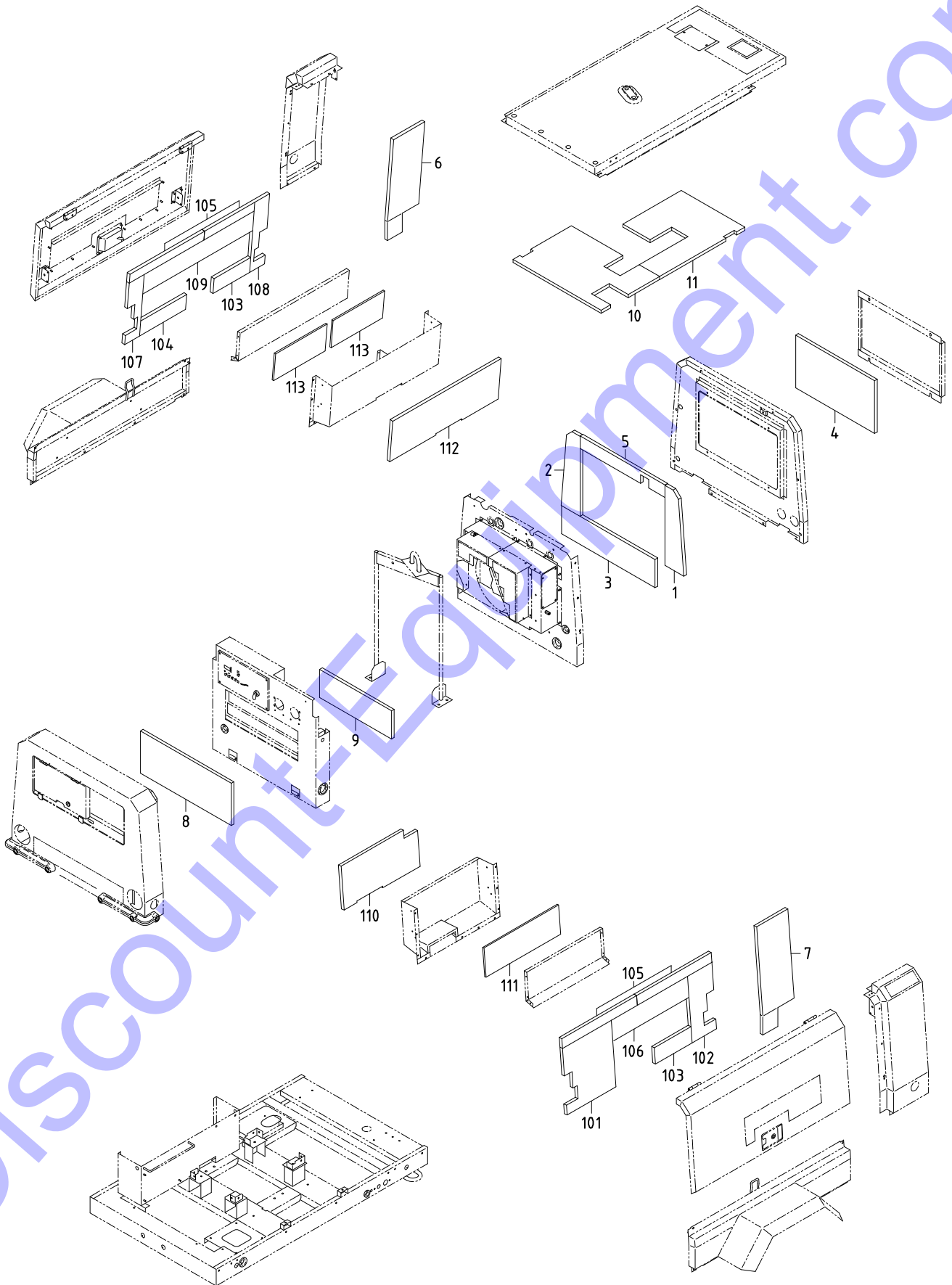


51 - 00 FRAME & BONNET

見出番号 Ref. NO.	部品番号 Part NO.	互換性 Inter- change ability	部 品 名 称		数量 Q' ty	適用号機範囲 Applicable Ser. No.		変更 C/H	備 考 Remarks
			Part Name			100S	100SC		
	51 - 00		FRAME GROUP	フレーム グループ					
1	51100 81341		Frame	フレーム	1				
2	03403 10017		Grommet	グロメット	8				
3	03403 00423		Grommet	グロメット	1				
4	03403 00303		Grommet	グロメット	1				
	52 - 00		BONNET GROUP	ボンネット グループ					
31	52100 60330		Cover	カバー	1				
32	52350 31630		Cover	カバー	1				
33	03407 66849		Seal rubber	シール ラバー	2				
34	52100 60431		Cover	カバー	1				
35	52100 60531		Cover	カバー	1				
36	52728 40910		Cushion rubber	クッション ラバー	1				
37	52728 41510		Cushion rubber	クッション ラバー	1				
38	52100 60731		Cover	カバー	1				
39	03407 66933		Seal rubber	シール ラバー	5				
40	52728 50010		Cushion rubber	クッション ラバー	1				
41	52100 60630		Cover	カバー	1				
42	03403 00392		Grommet	グロメット	1				
43	03402 00502		Eyelet ring	アイレット リング	2				
44	52300 66520		Top cover	トップカバー	1				
45	52728 31211		Cushion rubber	クッション ラバー	2				
46	52162 00200		Collar	カラー	6				
47	02246 08050		Bolt, w/w	ワッシャ付ボルト	6				
48	03407 68115		Seal rubber	シール ラバー	2				
49	02246 06016		Bolt, w/w	ワッシャ付ボルト	12				
50	52350 89010		Cover	カバー	1				
51	02246 08016		Bolt, w/w	ワッシャ付ボルト	2				
52	52400 73220		Side cover	サイドカバー	1				
53	52400 73320		Side cover	サイドカバー	1				
54	52450 79231		Door	ドア	1				
55	52800 26210		Duct	ダクト	1				
56	52370 34410		Duct	ダクト	1				
57	52450 79331		Door	ドア	1				
58	GE360 03400		Dumper	ダンパー	4				
59	02246 08025		Bolt, w/w	ワッシャ付ボルト	36				
60	03407 66861		Seal rubber	シール ラバー	6				
61	52800 26310		Duct	ダクト	1				
62	02201 08012		Flange bolt	フランジ付ボルト	4				
63	52370 34510		Duct	ダクト	1				
64	52620 52200		Lifting bail	リフティングペイル	1				
65	52630 13600		Stay	ステイ	1				
66	52746 01800		Cap	キャップ	1				
67	03407 68135		Seal rubber	シール ラバー	1				
68	53220 70401		Fender	フェンダー	2				
69	03407 66928		Seal rubber	シール ラバー	2				
70	03403 10010		Grommet	グロメット	6				
71	03407 64751		Seal rubber	シール ラバー	2				
72	52480 14800		Hinge	ヒンジ	4				

51 - 00 FRAME & BONNET

見出番号 Ref. NO.	部品番号 Part NO.	互換性 Inter- change ability	部 品 名 称 Part Name		数量 Q'ty	適用号機範囲 Applicable Ser. No.		変更 C/H	備 考 Remarks
						100S	100SC		
73	02136 08016		Bolt	ボルト	16				
74	52710 03601		Latch ass'y	ラッチ	2				
	52739 03400		Key	キー	2				
75	52750 31800		Bracket	ブラケット	1				
76	52728 50110		Cushion rubber	クッション ラバー	1				
77	52728 50210		Cushion rubber	クッション ラバー	1				
78	03407 68160		Seal rubber	シール ラバー	1				
79	52750 32500		Bracket	ブラケット	1				
80	03266 05012		Blind rivet pipe	リベット	14				
81	02135 10030		Bolt	ボルト	4				
82	03115 02010		Spring washer	スプリング ワッシャ	4				
83	03116 12010		Plain washer	プレーン ワッシャ	4				
84	52728 51010		Cushion rubber	クッション ラバー	1				
85	02138 08040		Bolt	ボルト	1				
86	52746 02101		Cap	キャップ	10				
87	02915 00008		Hexagon flange nut	フランジ付ナット	9				
88	52450 79430		Door	ドア	1				
89	52723 00900		Lock	ロック	1				
90	52746 04100		Cap	キャップ	2				
91	02345 65010		Screw	スクリュー	4				
92	02201 08020		Flange bolt	フランジ付ボルト	14				
93	GE360 03200		Dumper	ダンパー	1				
94	02246 06016		Bolt, w/w	ワッシャ付ボルト	1				
95	03407 64742		Seal rubber	シール ラバー	1				
96	03407 65912		Seal rubber	シール ラバー	1				
97	03322 06017		Pin	ピン	2				
98	03116 12006		Plain washer	プレーン ワッシャ	2				
99	56166 00900		Pin	ピン	2				
100	52744 01200		Washer	ワッシャ	2				
101	03115 02008		Spring washer	スプリング ワッシャ	1				
102	02915 20008		Nut, w/w	ワッシャ付ナット	1				
103	02915 00006		Hexagon flange nut	フランジ付ナット	50				
104	03403 00592		Grommet	グロメット	1				
39 - 00			ACCESSORY GROUP	アクセサリ グループ					
141	39200 05202		Tool box	ツールボックス	1				
142	02201 06016		Flange bolt	フランジ付ボルト	4				



52 - 00 LINING

見出番号 Ref. NO.	部品番号 Part NO.	互換性 Inter- change ability	部 品 名 称 Part Name		数量 Q' ty	適用号機範囲 Applicable Ser. No.		変更 C/H	備 考 Remarks
						100S	100SC		
	52900 50720		URETHANE FOAM KIT	ウレタン フォーム キット					Const. No. 1~11
	52901 50720		URETHANE FOAM KIT	ウレタン フォーム キット					Const. No. 101~113
1	52939 19040		Lining	ライニング*	1				
2	52939 19140		Lining	ライニング*	1				
3	52919 06200		Lining	ライニング*	1				
4	52919 22430		Lining	ライニング*	1				
5	52939 19340		Lining	ライニング*	1				
6	52939 19440		Lining	ライニング*	1				
7	52939 19540		Lining	ライニング*	1				
8	52959 27160		Lining	ライニング*	1				
9	52959 94350		Lining	ライニング*	1				
10	52931 23930		Lining	ライニング*	1				
11	52931 24030		Lining	ライニング*	1				
101	52978 57400		Lining	ライニング*	1				
102	52978 57500		Lining	ライニング*	1				
103	52977 12910		Lining	ライニング*	2				
104	52977 13010		Lining	ライニング*	1				
105	52977 08510		Lining	ライニング*	4				
106	52977 11310		Lining	ライニング*	1				
107	52978 57800		Lining	ライニング*	1				
108	52978 57900		Lining	ライニング*	1				
109	52977 11410		Lining	ライニング*	1				
110	52978 58000		Lining	ライニング*	1				
111	52977 11510		Lining	ライニング*	1				
112	52978 58100		Lining	ライニング*	1				
113	52977 11610		Lining	ライニング*	2				

I N D E X

PART NO.	PAGE	REF. NO.	PART NO.	PAGE	REF. NO.	PART NO.	PAGE	REF. NO.
02102 10020	31 - 2	3	02280 08035	21 - 2	19	03307 10045	21 - 3	142
02102 10020	44 - 2	33	02280 08080	21 - 3	105	03316 14028	21 - 2	7
02102 10020	44 - 3	46	02280 10030	21 - 2	32	03322 06017	51 - 3	97
02135 08020	41 - 2	45	02280 10075	21 - 3	100	03402 00502	35 - 2	15
02135 10030	51 - 3	81	02282 08025	21 - 2	78	03402 00502	51 - 2	43
02135 10040	21 - 3	150	02282 10030	21 - 3	144	03402 10070	21 - 2	79
02136 08016	51 - 3	73	02283 08025	33 - 2	82	03402 10125	21 - 2	74
02136 10035	41 - 2	48	02345 65010	51 - 3	91	03402 10125	21 - 3	99
02138 06050	44 - 2	17	02401 66020	44 - 2	11	03402 15045	21 - 3	103
02138 08040	51 - 3	85	02415 65012	44 - 2	41	03402 15080	21 - 2	4
02201 06016	35 - 2	10	02832 06050	44 - 2	3	03402 25008	21 - 3	90
02201 06016	36 - 2	66	02912 06010	41 - 2	51	03402 25018	36 - 2	57
02201 06016	38 - 2	31	02915 00006	38 - 2	14	03402 25020	33 - 2	89
02201 06016	41 - 2	53	02915 00006	44 - 2	4	03402 25021	21 - 3	92
02201 06016	41 - 2	117	02915 00006	44 - 2	44	03402 25024	36 - 2	70
02201 06016	44 - 2	15	02915 00006	51 - 3	103	03402 25029	33 - 2	19
02201 06016	51 - 3	142	02915 00008	31 - 2	43	03402 25030	33 - 2	3
02201 08012	31 - 2	39	02915 00008	41 - 2	55	03402 25038	36 - 2	51
02201 08012	36 - 2	72	02915 00008	44 - 3	50	03402 25042	33 - 2	86
02201 08012	44 - 3	56	02915 00008	51 - 3	87	03402 25060	33 - 2	84
02201 08012	51 - 2	62	02915 20008	31 - 2	10	03403 00303	38 - 2	34
02201 08020	31 - 2	13	02915 20008	36 - 2	63	03403 00303	51 - 2	4
02201 08020	33 - 2	7	02915 20008	44 - 2	30	03403 00392	38 - 2	33
02201 08020	35 - 2	2	02915 20008	51 - 3	102	03403 00392	51 - 2	42
02201 08020	38 - 2	7	02915 20010	31 - 2	6	03403 00423	51 - 2	3
02201 08020	41 - 2	42	03115 02006	44 - 2	17	03403 00512	38 - 2	32
02201 08020	41 - 2	105	03115 02008	41 - 2	46	03403 00592	38 - 2	41
02201 08020	41 - 3	118	03115 02008	51 - 3	101	03403 00592	51 - 3	104
02201 08020	44 - 2	38	03115 02010	21 - 3	151	03403 10010	51 - 2	70
02201 08020	51 - 3	92	03115 02010	31 - 2	4	03403 10017	51 - 2	2
02201 08030	41 - 3	120	03115 02010	44 - 2	34	03407 64632	38 - 2	3
02201 08040	36 - 2	62	03115 02010	44 - 3	47	03407 64742	51 - 3	95
02201 08070	41 - 2	115	03115 02010	51 - 3	82	03407 64751	51 - 2	71
02201 10020	31 - 2	8	03115 06010	41 - 2	50	03407 65912	51 - 3	96
02238 10030	21 - 3	153	03115 30010	21 - 2	33	03407 66849	51 - 2	33
02246 06016	33 - 2	96	03115 30010	21 - 3	101	03407 66861	51 - 2	60
02246 06016	41 - 2	7	03115 30010	21 - 3	145	03407 66923	38 - 2	36
02246 06016	51 - 2	49	03115 31008	33 - 2	83	03407 66928	51 - 2	69
02246 06016	51 - 3	94	03115 40008	21 - 2	20	03407 66933	51 - 2	39
02246 08016	51 - 2	51	03115 40008	21 - 3	106	03407 67408	38 - 2	38
02246 08025	33 - 2	92	03115 40008	21 - 3	148	03407 67412	38 - 2	39
02246 08025	51 - 2	59	03116 12006	44 - 2	17	03407 67414	38 - 2	37
02246 08050	51 - 2	47	03116 12006	51 - 3	98	03407 68115	51 - 2	48
02248 06016	44 - 2	21	03116 12008	36 - 2	64	03407 68135	51 - 2	67
02248 08025	44 - 3	49	03116 12010	44 - 2	35	03407 68160	51 - 3	78
02270 04012	21 - 3	94	03116 12010	44 - 3	48	03413 20052	21 - 2	29
02280 08025	21 - 2	17	03116 12010	51 - 3	83	03413 40020	21 - 2	28
02280 08025	21 - 3	147	03116 15010	41 - 2	49	03425 00001	41 - 3	134
02280 08030	21 - 2	18	03260 03010	39 - 2	3	03425 00001	44 - 3	59
02280 08030	21 - 3	104	03266 05012	51 - 3	80	03511 10012	41 - 3	129

I N D E X

PART NO.	PAGE	REF. NO.	PART NO.	PAGE	REF. NO.	PART NO.	PAGE	REF. NO.
03511 10016	41 - 3	124	03734 53021	21 - 3	98	21461 38200	21 - 2	21
03511 20025	41 - 2	2	03734 60084	41 - 2	111	21462 28300	21 - 2	22
03511 20028	33 - 2	16	03734 60144	33 - 2	14	21465 06500	21 - 2	23
03511 20040	35 - 2	14	03734 70060	33 - 3	122	21468 02700	21 - 2	26
03511 20040	38 - 2	10	03734 70060	35 - 2	4	21468 02700	21 - 3	143
03511 20060	31 - 2	47	03734 71060	33 - 3	123	21468 09200	21 - 2	31
03511 20070	31 - 2	46	03734 71060	35 - 2	6	21470 14300	21 - 2	25
03511 20090	31 - 2	50	03734 76040	36 - 2	56	21470 14400	21 - 2	30
03511 20100	31 - 2	49	03734 85046	36 - 2	60	22100 48300	21 - 2	71
03511 40016	38 - 2	28	03735 13002	35 - 2	23	22111 28200	21 - 2	72
03511 40016	41 - 2	113	03735 13003	38 - 2	23	22115 11300	21 - 2	77
03511 40016	41 - 3	132	03735 13004	33 - 2	13	22115 12701	21 - 2	73
03511 40018	38 - 2	19	03735 13004	41 - 2	5	22123 04600	21 - 2	2
03570 05017	41 - 3	128	03735 13004	41 - 2	110	22130 09500	21 - 3	81
03570 08027	41 - 3	123	03737 17401	33 - 2	52	22144 07500	33 - 2	87
03570 15015	33 - 2	15	03831 08032	41 - 2	54	22144 10600	21 - 3	87
03580 12065	41 - 2	1	03840 20018	36 - 2	11	22144 16700	21 - 3	84
03600 08012	41 - 3	131	03840 20037	36 - 2	12	22144 20600	21 - 3	85
03600 08017	41 - 2	112	03840 20048	36 - 2	6	22150 13801	21 - 2	80
03600 08030	41 - 3	122	03840 30040	36 - 2	9	22311 10800	21 - 3	102
03600 08037	41 - 3	121	03841 20053	35 - 2	16	22314 02101	21 - 2	14
03611 08070	38 - 2	18	03841 20090	35 - 2	19	22314 02201	21 - 2	16
03620 60001	21 - 2	10	03841 30013	33 - 2	9	22314 06400	21 - 2	9
03620 60002	21 - 2	11	03847 20040	36 - 2	73	23124 15600	21 - 3	86
03620 60002	21 - 2	75	03851 30040	38 - 2	24	31110 18410	31 - 2	1
03620 60002	33 - 3	124	05068 23050	44 - 2	36	31110 18510	31 - 2	2
03620 60002	36 - 2	16	05085 21070	44 - 2	25	31110 18610	31 - 2	7
03620 60003	21 - 2	12	05625 00018	44 - 2	26	31110 18710	31 - 2	12
03620 60006	33 - 2	8	06540 07020	44 - 2	9	31120 08900	31 - 2	11
03620 60006	33 - 2	93	06540 07080	35 - 2	20	31130 04400	31 - 2	5
03728 04110	33 - 2	12	06540 10040	44 - 2	37	31130 14200	31 - 2	9
03731 21004	33 - 2	11	06540 15050	44 - 2	32	31131 04900	38 - 2	5
03731 21004	41 - 2	109	06540 15060	44 - 2	29	32100 40500	31 - 2	31
03731 28002	35 - 2	25	07888 51060	44 - 2	31	32100 44601	31 - 2	35
03731 42003	38 - 2	22	21201 47000	21 - 2	1	32142 08603	31 - 2	37
03731 44002	36 - 2	3	21211 12600	21 - 2	5	32142 11000	31 - 2	33
03731 44004	41 - 2	108	21212 22600	21 - 2	3	32143 11500	31 - 2	32
03731 45006	35 - 2	8	21217 36600	21 - 2	6	32143 11700	31 - 2	36
03731 46102	35 - 2	17	21218 33400	21 - 2	15	32148 03000	31 - 2	40
03734 20020	35 - 2	18	21218 33500	21 - 2	13	32151 01400	31 - 2	34
03734 20020	36 - 2	14	21221 02100	21 - 3	95	32151 01400	31 - 2	38
03734 20020	36 - 2	75	21221 04200	21 - 2	8	32240 45600	31 - 2	42
03734 20023	35 - 2	22	21406 28700	21 - 2	27	32240 49300	31 - 2	41
03734 21020	35 - 2	21	21406 28800	21 - 2	24	32331 93400	31 - 2	44
03734 21020	36 - 2	15	21406 44900	21 - 2	24	32331 93500	31 - 2	48
03734 21020	36 - 2	74	21412 07900	21 - 3	141	32331 93700	31 - 2	45
03734 21030	33 - 2	10	21414 06000	21 - 3	152	33100 89110	33 - 2	1
03734 21030	38 - 2	25	21437 02600	21 - 3	146	33231 04000	33 - 2	2
03734 21032	36 - 2	10	21441 04800	21 - 3	82	33238 02700	38 - 2	20
03734 43020	36 - 2	8	21441 04900	21 - 3	83	33238 03000	41 - 2	8

I N D E X

PART NO.	PAGE	REF. NO.	PART NO.	PAGE	REF. NO.	PART NO.	PAGE	REF. NO.
34200 05300	35 - 2	7	37510 40200	36 - 2	71	39178 67840	39 - 2	8
34220 09400	33 - 2	51	37530 27200	36 - 2	61	39200 05202	51 - 3	141
34250 34700	33 - 2	4	37580 01900	33 - 2	54	41290 01700	41 - 2	9
34543 00300	35 - 2	7	37730 10000	41 - 3	130	41330 00800	44 - 2	8
35100 58300	33 - 2	91	37730 10900	33 - 2	53	42100 87600	41 - 2	41
35200 23800	33 - 2	5	37731 05000	36 - 2	58	42240 35800	41 - 2	52
35301 21100	33 - 2	85	37731 06400	36 - 2	69	42310 11410	41 - 2	43
35301 23800	33 - 2	81	37731 06800	36 - 2	52	42324 13200	41 - 2	47
35303 02801	33 - 2	88	37731 11800	35 - 2	24	42324 16300	41 - 2	44
35303 02900	33 - 2	90	37731 12700	35 - 2	11	43100 84100	41 - 2	101
35313 13800	35 - 2	3	37740 01400	33 - 2	6	43210 01301	41 - 2	103
35313 13900	35 - 2	5	38100 47000	38 - 2	1	43220 01300	41 - 2	102
35313 14000	33 - 3	121	38200 46800	38 - 2	6	43310 36500	41 - 2	104
35421 00105	33 - 2	94	38410 05700	38 - 2	1	43322 06200	41 - 2	106
35440 03400	35 - 2	12	38420 05210	38 - 2	2	43526 08500	41 - 3	125
35470 50900	33 - 2	95	38420 05310	38 - 2	4	43540 09200	41 - 3	119
36153 01600	44 - 2	40	38440 18710	38 - 2	11	43541 01300	41 - 3	119
36159 03000	44 - 2	39	38440 18810	38 - 2	13	43541 02600	41 - 2	114
36331 16800	44 - 2	7	38441 32310	38 - 2	12	43550 03500	41 - 2	114
36349 22800	21 - 3	96	38441 32410	38 - 2	15	43650 02400	41 - 2	116
36388 02600	21 - 3	97	38450 98400	38 - 2	16	43660 00400	41 - 3	126
36388 02700	21 - 2	76	38450 98500	38 - 2	17	44210 06600	44 - 2	1
36400 19000	36 - 2	1	38465 22200	41 - 2	107	44210 08200	44 - 2	1
36428 01100	21 - 3	89	38466 08400	35 - 2	13	44220 22800	44 - 2	5
36429 01600	21 - 3	88	38524 77500	38 - 2	8	44220 25400	44 - 2	2
36621 01401	21 - 3	93	38524 77600	38 - 2	9	44250 08710	44 - 2	20
36623 00900	21 - 3	91	38590 01300	38 - 2	26	44250 71410	44 - 2	10
37110 05000	36 - 2	59	38594 05800	38 - 2	27	44260 49400	44 - 2	14
37110 07400	33 - 2	17	38860 34700	35 - 2	9	44290 60200	44 - 3	45
37112 51300	36 - 2	54	38900 08100	35 - 2	1	44322 07200	44 - 2	13
37136 17900	36 - 2	53	39103 10811	39 - 2	2	44328 20600	44 - 3	52
37145 03900	36 - 2	55	39147 02800	39 - 2	11	44328 22800	44 - 3	53
37170 11900	41 - 2	4	39153 72700	39 - 2	10	44346 15200	44 - 2	18
37170 22400	41 - 2	6	39170 02000	39 - 2	1	44346 15300	44 - 2	19
37181 03600	41 - 2	3	39173 00701	39 - 2	29	44364 08200	44 - 2	6
37181 06500	38 - 2	29	39173 00701	39 - 2	29	44381 04100	44 - 3	54
37181 06500	41 - 3	127	39173 04200	39 - 2	19	44390 05500	44 - 2	16
37181 07700	38 - 2	21	39176 07510	39 - 2	14	44462 00800	44 - 2	28
37181 07700	41 - 3	133	39176 13810	39 - 2	36	44462 02000	44 - 2	43
37181 07700	44 - 3	58	39176 50000	39 - 2	17	44462 06700	44 - 2	27
37181 08100	36 - 2	65	39176 69300	39 - 2	16	44470 01600	44 - 2	23
37189 03300	36 - 2	2	39178 00310	39 - 2	12	44470 02100	44 - 2	22
37189 09700	36 - 2	5	39178 06240	39 - 2	7	44470 02900	44 - 2	24
37189 27600	36 - 2	13	39178 06740	39 - 2	4	44490 68640	44 - 2	42
37189 34400	33 - 2	55	39178 12630	39 - 2	6	45214 01400	44 - 2	12
37189 39400	36 - 2	4	39178 22031	39 - 2	13	46811 31700	44 - 3	51
37200 08900	36 - 2	51	39178 37310	39 - 2	18	46870 72200	44 - 3	57
37231 01900	36 - 2	51	39178 45840	39 - 2	5	46934 03200	44 - 2	23
37411 07501	36 - 2	67	39178 45940	39 - 2	15	46934 05000	44 - 2	22
37438 08900	36 - 2	68	39178 46040	39 - 2	9	51100 81341	51 - 2	1

I N D E X

PART NO.	PAGE	REF. NO.	PART NO.	PAGE	REF. NO.	PART NO.	PAGE	REF. NO.
52100 60330	51 - 2	31	52939 19540	52 - 2	7			
52100 60431	51 - 2	34	52959 27160	52 - 2	8			
52100 60531	51 - 2	35	52959 94350	52 - 2	9			
52100 60630	51 - 2	41	52977 08510	52 - 2	105			
52100 60731	51 - 2	38	52977 11310	52 - 2	106			
52162 00200	51 - 2	46	52977 11410	52 - 2	109			
52300 66520	51 - 2	44	52977 11510	52 - 2	111			
52350 31530	44 - 3	55	52977 11610	52 - 2	113			
52350 31630	51 - 2	32	52977 12910	52 - 2	103			
52350 36030	38 - 2	30	52977 13010	52 - 2	104			
52350 89010	51 - 2	50	52978 57400	52 - 2	101			
52370 34410	51 - 2	56	52978 57500	52 - 2	102			
52370 34510	51 - 2	63	52978 57800	52 - 2	107			
52400 73220	51 - 2	52	52978 57900	52 - 2	108			
52400 73320	51 - 2	53	52978 58000	52 - 2	110			
52450 79231	51 - 2	54	52978 58100	52 - 2	112			
52450 79331	51 - 2	57	53220 70401	51 - 2	68			
52450 79430	51 - 3	88	56166 00900	51 - 3	99			
52480 14800	51 - 2	72	61111 08002	21 - 3	149			
52620 52200	51 - 2	64	86183 01500	36 - 2	7			
52630 13600	51 - 2	65	GD920 13800	33 - 2	18			
52710 03601	51 - 3	74	GE360 03200	51 - 3	93			
52723 00900	51 - 3	89	GE360 03400	51 - 2	58			
52728 31211	51 - 2	45						
52728 40910	51 - 2	36						
52728 41510	51 - 2	37						
52728 49810	38 - 2	40						
52728 49910	38 - 2	35						
52728 50010	51 - 2	40						
52728 50110	51 - 3	76						
52728 50210	51 - 3	77						
52728 51010	51 - 3	84						
52739 00600	44 - 2	13						
52739 03400	51 - 3	74						
52744 01200	51 - 3	100						
52746 01800	51 - 2	66						
52746 02101	51 - 3	86						
52746 04100	51 - 3	90						
52750 31800	51 - 3	75						
52750 32500	51 - 3	79						
52800 26210	51 - 2	55						
52800 26310	51 - 2	61						
52919 06200	52 - 2	3						
52919 22430	52 - 2	4						
52931 23930	52 - 2	10						
52931 24030	52 - 2	11						
52939 19040	52 - 2	1						
52939 19140	52 - 2	2						
52939 19340	52 - 2	5						
52939 19440	52 - 2	6						

Discount Equipment

Discount-Equipment.com is your online resource for commercial and industrial quality parts and equipment sales.

Locations:

Florida (West Palm Beach): [561-964-4949](tel:561-964-4949)

Outside Florida TOLL FREE: [877-690-3101](tel:877-690-3101)

Need parts? Check out our website at www.discount-equipment.com

Can't find what you need?

Click on this link: <http://www.discount-equipment.com/category/5443-parts/> and fill out the request form.

Please have the machine model and serial number available in order to help us get you the correct parts. One of our experienced staff members will get back to you with a quote for the right part that your machine needs.

We sell worldwide for the brands: Genie, Terex, JLG, MultiQuip, Mayco, Toro/Stone, Diamond Products, Magnum, Airman, Mustang, Power Blanket, Nifty Lift, Atlas Copco, Chicago Pneumatic, Allmand Brothers, Essick, Miller Spreader, Skyjack, Lull, Skytrak, Tsurumi, Husquvarna/Target, Whiteman-Concrete/Mortar, Stow-Concrete/Mortar, Baldor, Wacker, Sakai, Snorkel, Upright, Mi-T-M, Sullair, Neal, Basic, Dynapac, MBW, Weber, Bartell, Bennar Newman, Haulotte, Ditch Runner, Blaw-Knox, Himoina, Best, Buddy, Crown, Edco, Wyco, Bomag, Laymor, Terremite, Barreto, EZ Trench, Takeuchi, Basic, Bil-Jax, Curtis, Gehl, Heli, Honda, ICS/PowerGrit, Puckett, Waldon, ASV, IHI, Partner, Imer, Clipper, MMD, Koshin, Rice, Gorman Rupp, CH&E, Cat Pumps, Comet, General Pump, Giant, AMida, Coleman, NAC, Gradall, Square Shooter, Kent, Stanley, Tamco, Toku, Hatz, Kohler, Robin, Wisconsin, Northrock, Oztec, Toker TK, Rol-Air, Small Line, Wanco, Yanmar

New Equipment - Used Equipment - Rental Equipment - Parts and Accessories

Discount Equipment

www.discount-equipment.com

561-964-4949

Parts: wbparts@Discount-Equipment.com

Sales: info@Discount-Equipment.com



www.discount-equipment.com

Discount-Equipment.com

AIRMAN
HOKUETSU INDUSTRIES CO., LTD.