

AIRMAN

PC

PARTS CATALOG

ENGINE COMPRESSOR

PDS185S-6E1



www.discount-equipment.com

HOKUETSU INDUSTRIES CO., LTD.

Discount Equipment

Discount-Equipment.com is your online resource for commercial and industrial quality parts and equipment sales.

Locations:

Florida (West Palm Beach): [561-964-4949](tel:561-964-4949)

Outside Florida TOLL FREE: [877-690-3101](tel:877-690-3101)

Need parts? Check out our website at www.discount-equipment.com

Can't find what you need?

Click on this link: <http://www.discount-equipment.com/category/5443-parts/> and fill out the request form.

Please have the machine model and serial number available in order to help us get you the correct parts. One of our experienced staff members will get back to you with a quote for the right part that your machine needs.

We sell worldwide for the brands: Genie, Terex, JLG, MultiQuip, Mayco, Toro/Stone, Diamond Products, Magnum, Airman, Mustang, Power Blanket, Nifty Lift, Atlas Copco, Chicago Pneumatic, Allmand Brothers, Essick, Miller Spreader, Skyjack, Lull, Skytrak, Tsurumi, Husquvarna/Target, Whiteman-Concrete/Mortar, Stow-Concrete/Mortar, Baldor, Wacker, Sakai, Snorkel, Upright, Mi-T-M, Sullair, Neal, Basic, Dynapac, MBW, Weber, Bartell, Bennar Newman, Haulotte, Ditch Runner, Blaw-Knox, Himoina, Best, Buddy, Crown, Edco, Wyco, Bomag, Laymor, Terremite, Barreto, EZ Trench, Takeuchi, Basic, Bil-Jax, Curtis, Gehl, Heli, Honda, ICS/PowerGrit, Puckett, Waldon, ASV, IHI, Partner, Imer, Clipper, MMD, Koshin, Rice, Gorman Rupp, CH&E, Cat Pumps, Comet, General Pump, Giant, AMida, Coleman, NAC, Gradall, Square Shooter, Kent, Stanley, Tamco, Toku, Hatz, Kohler, Robin, Wisconsin, Northrock, Oztec, Toker TK, Rol-Air, Small Line, Wanco, Yanmar

New Equipment - Used Equipment - Rental Equipment - Parts and Accessories

Discount Equipment

www.discount-equipment.com

561-964-4949

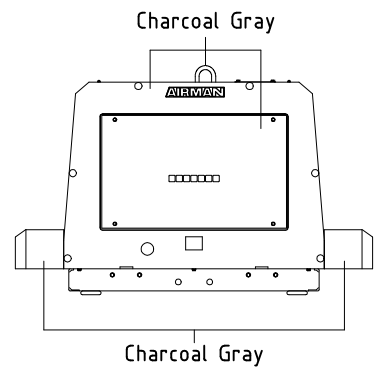
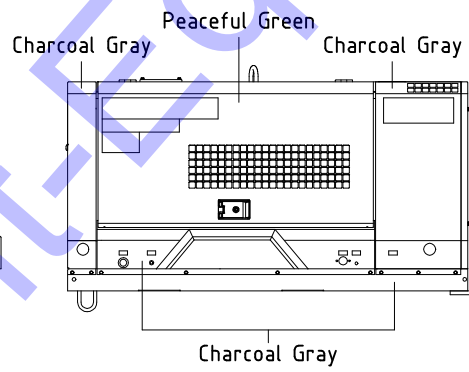
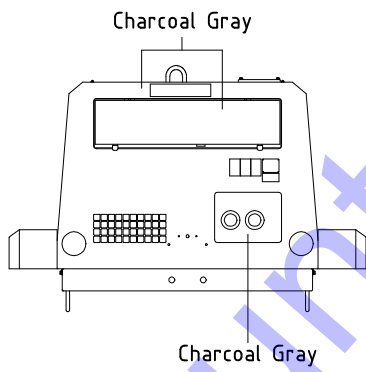
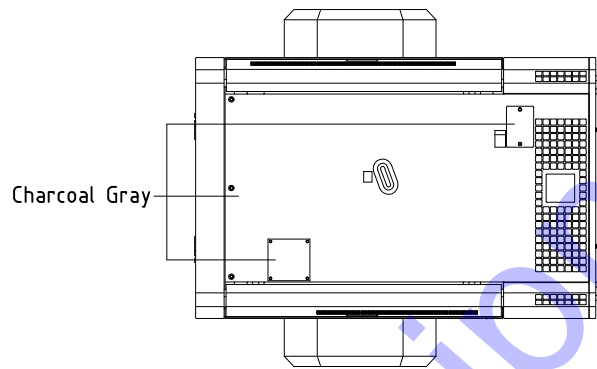
Parts: wbparts@Discount-Equipment.com

Sales: info@Discount-Equipment.com

適用型式
FOR MODEL

型式 MODEL	適用号機 SER. NO.
PDS185S-6E1	B4-6E10051~

STANDARD PAINTING



NOTICE

1. This parts catalog contains all the parts and assemblies of "AIRMAN" brand products. The complete unit is divided into several parts groups, the details of which are clearly illustrated, and completely listed. So desired part number, name and quantity can be easily determined referring to Ref.No.
2. When you place order for service parts, please be sure to advise us of the following information.
 - (1) Part number.
 - (2) Quantity required.
 - (3) Part name.
 - (4) Model name and Serial number.
3. How to read parts catalog.

(1) 見出番号 Ref. NO.	(2) 部 品 番 号 Part NO.	(3) 互換性 Inter- change ability	(4) 部 品 名 称 Part Name	(5) 数 量 Q'ty	(6) 適用号機範囲 Applicable Ser. No.	(7) 変 更 C/H	(8) 備 考 Remarks
52 - 00 LINING							(8) 備 考 S:STD. SC:w. AFTERCOOLER SD:DRY AIR
	52900 04921		URETHANE FOAM KIT ウレタン フォーム キット				S SC SD
	52900 05121		URETHANE FOAM KIT ウレタン フォーム キット (Const. No. 1~21)				◎
	52900 06121		URETHANE FOAM KIT ウレタン フォーム キット (Const. No. 1~9 & 11~24)				◎
1	52959 71350	Lining	ライニング	1			
2	52959 97640	Lining	ライニング	1			
3	52959 80220	Lining	ライニング	1			
4	52959 71450	Lining	ライニング	1			
5	52959 71550	Lining	ライニング	1			
6	52959 30940	Lining	ライニング	1			
7	52959 71650	Lining	ライニング	2			

(1) Ref. No.

Reference number (Ref.No.) is to be used for locating the part number and name from the illustrations. (However some parts such as bolts and nuts etc., are not illustrated but their reference numbers only listed.)

Ref.No.1, 1-1, 1-2, shows history of part modifications.

[These reference numbers mean 1: primary period, 1-1: first alteration, 1-2: second alteration and 1-3.....follows]

(2) Part No.

Every part has its own proper number. Even if a part has the same shape as an other part and if its number different, it is not interchangeable at all in many cases.

(3) Interchangeability

A, B, C, D, Q, X, Y and Z in column "Interchangeability" show the following.

A: A new part is replaceable with an old part, but the old part is not replaceable with the new one.

B: Not interchangeable.

C: Disused.

D: Newly added.

Q: Quantity per unit changed.

X: Included in this set of parts, this part is not used for this model.

Y: Part to be selected.

Z: This part can not be supplied as an individual part.

- (4) Part name
Every part has its own proper name.
- (5) Q'ty
The number shown in the column of Q'TY indicates the quantity of parts used per one unit machine.
- (6) Applicable Ser.No. (Serial Number)
Ser.No. shows the machine number to which the part is applicable.
Month and year stated in column "Ser.No." show the month and year from which the part is applicable.
- (7) Change column
M1, M2, Mn mentioned in the column indicate the change of part number and the serial number of the unit, the part of which was modified.
- (8) Remarks
This column "Remarks" mentions in mark or signal the specifications of each part, original part number of manufacturer, model name of the part for which is used and etc.
[Example. SC:w. AFTERCOOLER]

4. Abbreviations used in this catalog.

ass'y	assembly	L	Length
C/H	Change column	o & p	overrun & parking brake
Comp.	Compressor	OPT.	Option
Const.	Consisting of	Press.	Pressure
Cont.	Control	SPC/S.	Special specifications
Cyl.	Cylinder	STD.	Standards
Eng.	Engine	T or t	Thickness
EXP.	Export	w.	with
Incl.	Including	w/o	without

NOTE : We are always engaged in improving our products. So there may be some changes of the product which are not yet mentioned in this parts catalog. Therefore, in necessary case, we issue a revision in which such changes are added. When you have any question on the parts catalog, please ask your nearest dealer or directly us.

目 次 CONTENTS

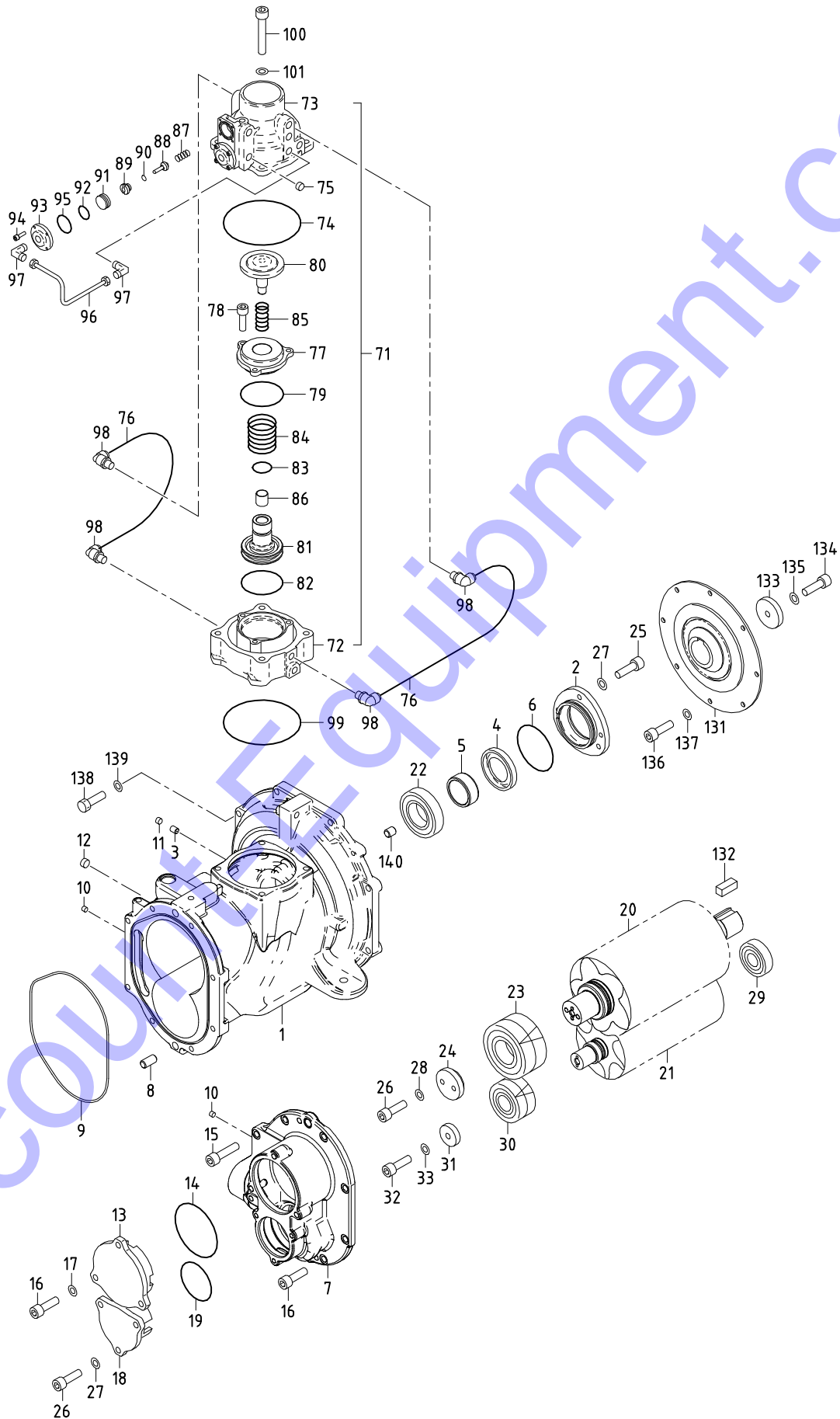
図 番 号 FIG. NO.	図 名 称 FIG. NAME	頁 PAGE
—COMPRESSOR PARTS—		
21 - 00	AIR END	エア エンド 21- 1~3
31 - 00	MOUNTING & INTAKE	マウンティング, インテーク 31- 1~2
33 - 00	RECEIVER, SEPARATOR & SERVICE HEADER	レシーバ, セパレータ, サービス ヘッダ 33- 1~3
36 - 00	AIR LINE	エア ライン 36- 1~2
37 - 00	OIL LINE	オイル ライン 37- 1~2
38 - 00	COOLING	クーリング 38- 1~2
39 - 00	NAME PLATE	ネーム プレート 39- 1~2
41 - 00	ENGINE, EXHAUST & FUEL LINE	エンジン, エキゾースト, フュエル ライン 41- 1~3
44 - 00	ELECTRIC	エレクトリック 44- 1~3
51 - 00	FRAME & BONNET	フレーム, ボンネット 51- 1~3
52 - 00	LINING	ライニング 52- 1~2
—ENGINE PARTS—		
Fig. 1.	CYLINDER BLOCK	シリンダ ブロック Fig. 1.
Fig. 2.	GEAR HOUSING	ギヤハウジング Fig. 2.
Fig. 3.	FLYWHEEL HOUSING & OIL SUMP	フライホイールハウジング, オイルサンプ Fig. 3.
Fig. 4.	CYLINDER HEAD & BONNET	シリンダヘッド, ボンネット Fig. 4.
Fig. 5.	SUCTION MANIFOLD	サクシヨン マニホルド Fig. 5.
Fig. 6.	EXHAUST MANIFOLD	エキゾースト マニホルド Fig. 6.
Fig. 7.	Accessory	アクセサリ Fig. 7.
Fig. 8.	CAMSHAFT & DRIVING GEAR	カムシャフト, ドライブギヤ Fig. 8.
Fig. 9.	CRANKSHAFT & PISTON	クランクシャフト, ピストン Fig. 9.
Fig. 10.	LUB. OIL SYSTEM	ルブリケーションオイルシステム Fig. 10.
Fig. 11.	COOLING WATER SYSTEM	クーリングウォーターシステム Fig. 11.
Fig. 12.	FUEL SUPPLY PUMP	フュエル サプライポンプ Fig. 12.
Fig. 13.	FUEL INJECTION VALVE	フュエル インジェクションバルブ Fig. 13.
Fig. 14.	FUEL LINE	フュエル ライン Fig. 14.
Fig. 15.	STARTING MOTOR	スターチングモータ Fig. 15.
Fig. 16.	GENERATOR	ゼネレータ Fig. 16.
Fig. 17.	ELECTRONIC CONTROL UNIT (ECU)	エレクトロニックコントロールユニット (ECU) Fig. 17.
Fig. 18.	ELECTRIC PARTS	エレクトリックパーツ Fig. 18.
Fig. 19.	GASKET SET	ガasket セット Fig. 19.

型式名の見方 HOW TO READ MODELS

P D S 185 S - 6 E 1
① ② ③ ④ ⑤ ⑥ ⑦

- ① PD : PORTABLE DIESEL ENGINE
- ② S : SCREW (OIL-INJECTION)
- ③ 185 : Free air delivery (cfm)
- ④ S : SILENT TYPE
- ⑤ 6 : WIDE BODY
- ⑥ MODEL CHANGE MARK
- ⑦ VARIATION MARK

- ① PD : 可搬式、ディーゼルエンジン
- ② S : スクリュー(オイルインジェクション)
- ③ 185 : 吐出空気量 (cfm)
- ④ S : 防音型
- ⑤ 6 : ワイドボディ
- ⑥ モデルチェンジ記号
- ⑦ バリエーション記号



21 - 00 AIR END

見出番号 Ref. NO.	部品番号 Part NO.	互換性 Inter- change ability	部 品 名 称		数量 Q'ty	適用号機範囲 Applicable Ser. No.		変更 C/H	備 考 Remarks
			Part Name			6E1			
	21000 33711		COMPRESSION GROUP	コンプレッション グループ					Const. No. 1~33
1	21201 44700		Cylinder, 1st	シリンダ	1				
2	21212 19300		Cover, oil seal	オイル シール カバー	1				
3	22123 03600		Orifice	オリフィス	1				
4	21211 13000		Oil seal	オイル シール	1				
5	21465 06600		Collar	カラー	1				
6	03402 10080		O-ring	O-リング	1				
7	21217 34500		Casing, discharge	デイスチャージ ケーシング	1				
8	03316 14028		Pin	ピン	2				
9	21221 04100		O-ring	O-リング	1				
10	03620 60001		Plug	プラグ	5				
11	03620 60002		Plug	プラグ	1				
12	03620 60003		Plug	プラグ	1				
13	21218 35601		End cover	エンド カバー	1				
14	03402 15095		O-ring	O-リング	1				
15	02280 10040		Socket bolt	ソケット ボルト	2				
16	02280 10030		Socket bolt	ソケット ボルト	9				
17	03115 40010		Spring washer	スプリング ワッシャ	3				
18	21218 35700		End cover	エンド カバー	1				
19	22314 02101		O-ring	O-リング	1				
20	21461 35500		Rotor, male	オス ロータ	1				
21	21462 26300		Rotor, female	メス ロータ	1	~0307			
21 -1	21462 27600	B	Rotor, female	メス ロータ	1	0308~		M311	
ロータは、オス・メス一対でご注文下さい									
A pair of rotor (male & female) should be ordered.									
22	21406 42400		Bearing, rotor	ロータ ベアリング	1				
23	21470 14000		Bearing, complete	ベアリング コンプリート	1				
24	21468 06501		Plate	プレート	1				
25	02280 08025		Socket bolt	ソケット ボルト	3				
26	02280 08030		Socket bolt	ソケット ボルト	5				
27	03115 40008		Spring washer	スプリング ワッシャ	6				
28	03115 30008		Lock washer	ロック ワッシャ	2				
29	21406 42300		Bearing, rotor	ロータ ベアリング	1				
30	21470 14300		Bearing, complete	ベアリング コンプリート	1				
31	21468 12100		Plate	プレート	1	~0307			
31 -1	21468 02700	B	Plate	プレート	1	0308~		M311	
32	02280 10035		Socket bolt	ソケット ボルト	1	~0307			
32 -1	02280 10030	B	Socket bolt	ソケット ボルト	1	0308~		M311	
33	03115 30010		Lock washer	ロック ワッシャ	1				
	22 - 00		VALVE GROUP	バルブ グループ					
71	22100 41203		Unloader ass'y	アンローダ	1				Const. No. 72~98
72	22111 28200		Body, unloader	アンローダ ボディ	1				
73	22115 12701		Cover, unloader	アンローダ カバー	1				
74	03402 10125		O-ring	O-リング	1				
75	03620 60002		Plug	プラグ	2				
76	03890 20020		Nylon tube	ナイロンチューブ	2				
77	22115 11300		Cover, unloader	アンローダ カバー	1				
78	02282 08025		Socket bolt	ソケット ボルト	3				

21 - 00 AIR END

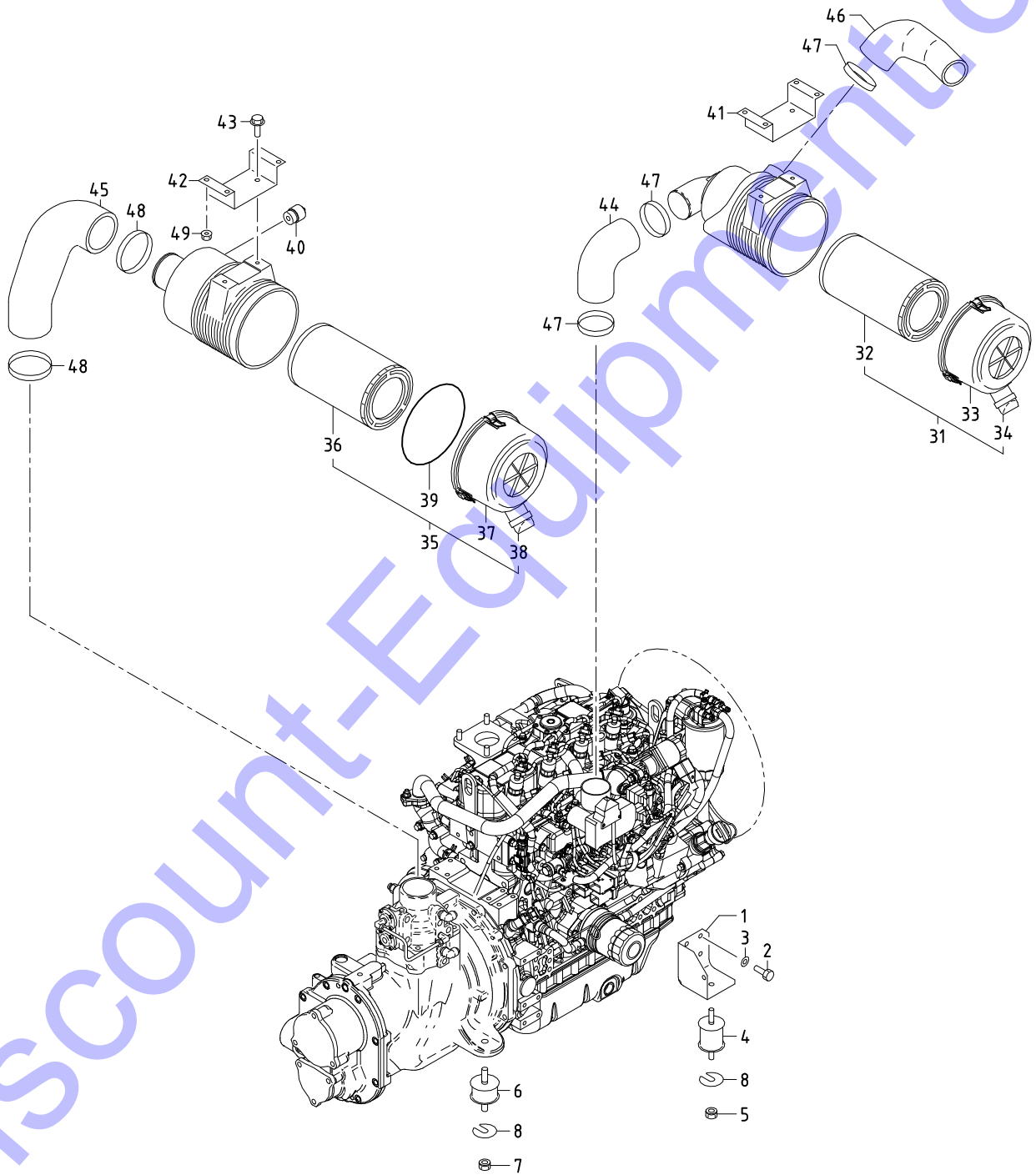
見出番号 Ref. NO.	部品番号 Part NO.	互換性 Inter- change ability	部 品 名 称		数量 Q' ty	適用号機範囲 Applicable Ser. No.		変更 C/H	備 考 Remarks
			Part Name			6E1			
79	03402 10070		O-ring	O-リング	1				
80	22150 13801		Valve	バルブ	1				
81	22130 09500		Piston, unloader	アンローダ ピストン	1				
82	21441 04800		O-ring	O-リング	1				
83	21441 04900		O-ring	O-リング	1				
84	22144 16700		Spring	スプリング	1				
85	22144 16600		Spring	スプリング	1				
86	23124 15600		Bushing	ブッシング	1				
87	22144 10600		Spring	スプリング	2				
88	36429 01300		Needle valve	ニードルバルブ	2				
89	36428 00700		Valve seat	バルブシート	2				
90	03402 25008		O-ring	O-リング	2				
91	36623 00800		Piston, auto-relief	ピストン	2				
92	03402 25021		O-ring	O-リング	2				
93	36621 01401		Cover, auto-relief	カバー	2				
94	02270 04012		Socket bolt, w/w	ワッシャ付ソケットボルト	8				
95	21221 02100		O-ring	O-リング	2				
96	36349 22800		Pipe	パイプ	1				
97	03734 53021		Nipple elbow	ニップルエルボ	2				
98	03734 65020		Nipple elbow	ニップルエルボ	4				
99	03402 10125		O-ring	O-リング	1				
100	02280 10075		Socket bolt	ソケットボルト	4				
101	03115 30010		Lock washer	ロックワッシャ	4				

61 - 00

COUPLING GROUP

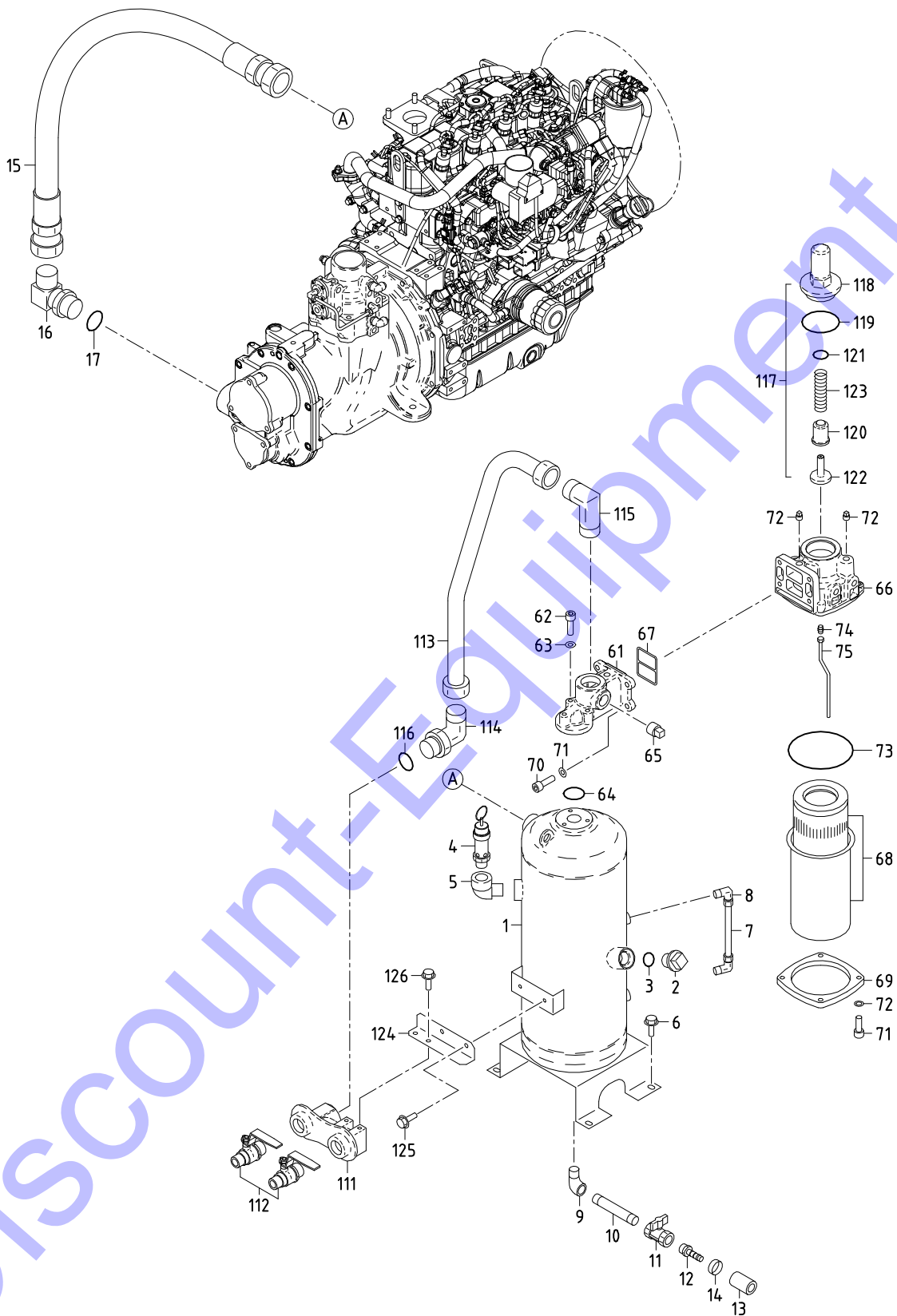
カップリンググループ

131	21425 04100		Coupling, complete	カップリング、コンプリート	1				
132	03306 14036		Key	キー	1				
133	21468 04400		Plate	プレート	1				
134	02282 10030		Socket bolt	ソケットボルト	1				
135	03115 30010		Lock washer	ロックワッシャ	1				
136	02283 08020		Socket bolt	ソケットボルト	8				
137	03115 42008		Spring washer	スプリングワッシャ	8				
138	02168 10030		Bolt	ボルト	8				
139	03115 02010		Spring washer	スプリングワッシャ	8				
140	03316 08014		Pin	ピン	2				



31 - 00 MOUNTING & INTAKE

見出番号 Ref. NO.	部品番号 Part NO.	互換性 Inter- change ability	部 品 名 称		数量 Q' ty	適用号機範囲 Applicable Ser. No.		変更 C/H	備 考 Remarks
			Part Name			6E1			
	31 - 00		MOUNTING GROUP	マウンティング グループ					
1	31110 05710		Bracket	ブ ラケツト	2				
2	02135 10020		Bolt	ボ ルト	8				
3	03115 02010		Spring washer	ス プリ ング ワッ シヤ	8				
4	31130 28100		Vibration isolator ass'y	防 振 ゴ ム	2				
5	02915 20010		Nut, w/w	ワ ッ シヤ 付 ナ ッ ト	4				
6	31130 20500		Vibration isolator ass'y	防 振 ゴ ム	2				
7	02915 20012		Nut, w/w	ワ ッ シヤ 付 ナ ッ ト	4				
8	31120 08900		Shim	シ ム	2				
	32 - 00		INTAKE GROUP	インテーク グループ					
31	32100 44601		Air filter ass'y	エ ア フィ ル タ	1				Const. No. 32~34
32	32143 11700		Element (outer)	エ レ メ ン ト	1				
33	32142 08603		Cup	カ ッ プ	1				
34	32151 01400		Vacuator valve	バ ́ キ ュ エ ー タ ハ ル フ	1				
35	32100 44900		Air filter ass'y	エ ア フィ ル タ	1				Const. No. 36~39
36	32143 11800		Element (outer)	エ レ メ ン ト	1				
37	32142 11300		Cup	カ ッ プ	1				
38	32151 01600		Vacuator valve	バ ́ キ ュ エ ー タ ハ ル フ	1				
39	32147 03600		O-ring	〇-リ ン グ	1				
40	32148 03000		Filter service indicator	イ ン ジ ケ ー タ	2				
41	32240 45600		Bracket	ブ ラ ケ ッ ト	1				
42	32240 45700		Bracket	ブ ラ ケ ッ ト	1				
43	02201 08012		Flange bolt	フ ラ ン ジ 付 ボ ル ト	4				
44	32331 84600		Hose	ホ ー ス	1				
45	32331 84700		Hose	ホ ー ス	1				
46	32331 77200		Hose	ホ ー ス	1				
47	03511 20080		Hose clip	ホ ー ス ク リ ッ プ	3				
48	03511 20100		Hose clip	ホ ー ス ク リ ッ プ	2				
49	02915 00008		Hexagon flange nut	フ ラ ン ジ 付 ナ ッ ト	8				

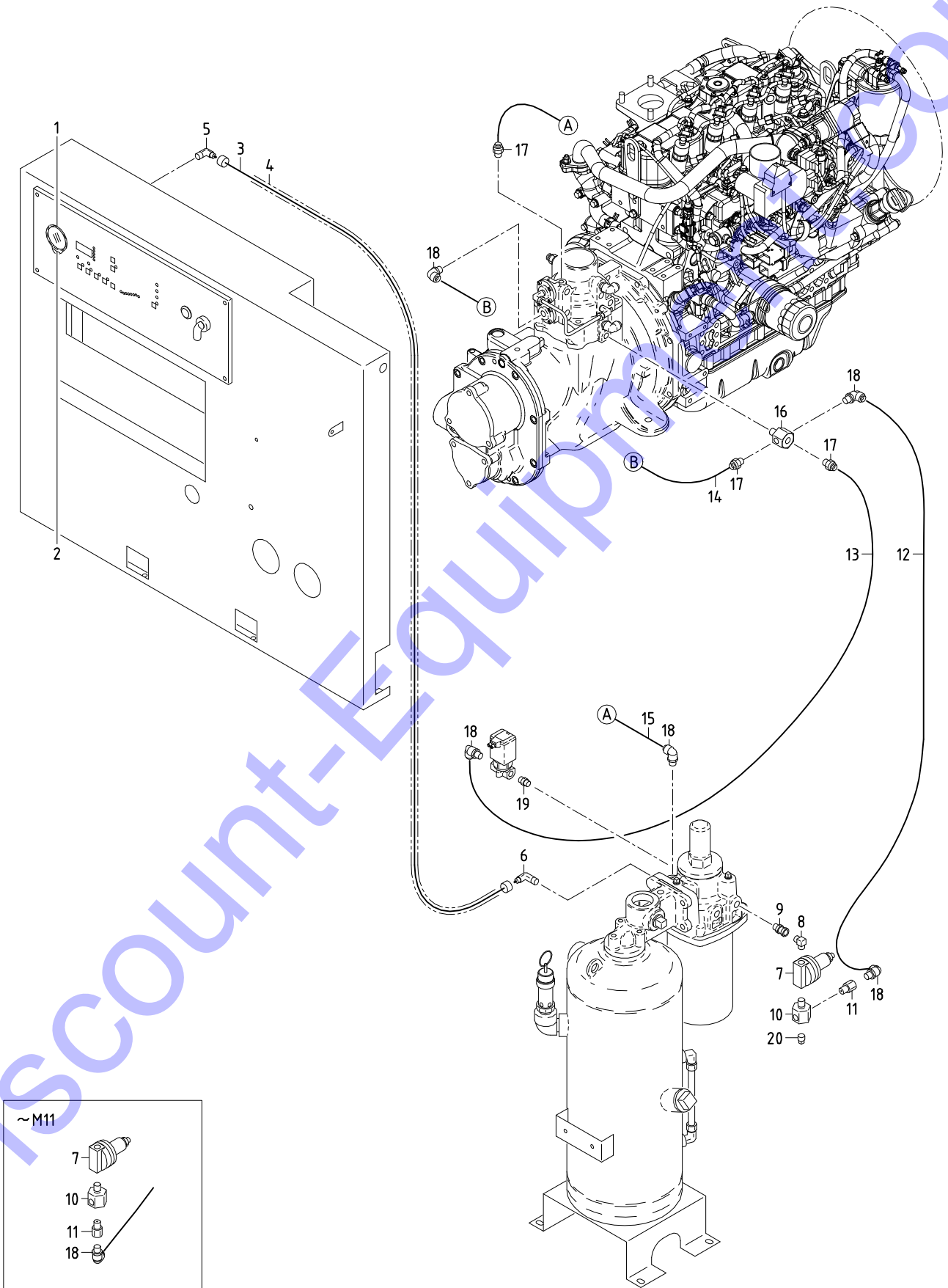


33 - 00 RECEIVER, SEPARATOR & SERVICE HEADER

見出番号 Ref. NO.	部品番号 Part NO.	互換性 Inter- change ability	部 品 名 称 Part Name	数量 Q'ty	適用号機範囲 Applicable Ser. No.		変更 C/H	備 考 Remarks
					6E1			
	33 - 00		RECIVER GROUP レシーバ グループ					
1	33100 80410		Receiver tank (Incl. No. 2~3)	レシーバ タンク	1			ASME
1	33100 86410		Receiver tank (Incl. No. 2)	レシーバ タンク	1			ASME (EURE)
2	33231 03600		Cap, oil filler	オイル フィラ キャップ	1			ASME
2	33231 04000		Cap, oil filler	オイル フィラ キャップ	1			ASME (EURE)
3	03402 25030		O-ring	O-リング	1			
4	35200 14100		Safety valve ass'y	安全弁	1			(150psi)
5	37740 01400		Elbow	エルボ	1			
6	02201 08020		Flange bolt	フランジ 付ボルト	4			
7	03841 30015		Nylon tube, w/n	ナット付ナイロンチューブ	1			
8	03734 21030		Nipple elbow	ニップル エルボ	2			
9	03731 21004		Elbow	エルボ	1			
10	03730 04120		Gas pipe	ガス パイプ	1			
11	03735 13004		Valve	バルブ	1			
12	03734 60144		Nipple	ニップル	1			
13	03570 15005		Hose	ホース	1			
14	03511 20028		Hose clip	ホース クリップ	1			
15	37110 10100		Hose	ホース	1			
16	03734 85140		Nipple elbow	ニップル エルボ	1			Incl. No. 17
17	03402 25044		O-ring	O-リング	1			
	34 - 00		SEPARATOR GROUP セパレータ グループ					
61	34280 01300		Cover	カバー	1			
62	02283 08055		Socket bolt	ソケット ボルト	3			
63	03115 30008		Lock washer	ロック ワッシャ	3			
64	03402 15040		O-ring	O-リング	1			
65	03620 41006		Plug	プラグ	1			
66	34210 30401		Casing	ケーシング	1			
67	22314 06500		O-ring	O-リング	1			
68	34220 16101		Separator	セパレータ	1			
	39176 74400		Plate (caution)	プレート	1			
69	34250 18301		Cover, separator	セパレータ カバー	1			
70	02283 10035		Socket bolt	ソケット ボルト	8			
71	03115 31010		Lock washer	ロック ワッシャ	8			
72	03620 41002		Plug	プラグ	2			
73	03402 15140		O-ring	O-リング	1			
74	03734 70021		Nipple	ニップル	1			
75	34260 07000		Pipe	パイプ	1			
	35 - 00		SERVICE HEADER GROUP サービス ヘッダ グループ					
111	35100 55700		Air manifold	エア マニホールド	1			
112	35421 00105		Air valve	エア バルブ	2			
113	35313 12900		Pipe	パイプ	1			
114	GD920 14300		Nipple	ニップル	1			Incl. No. 116
115	03734 71120		Nipple elbow	ニップル エルボ	1			

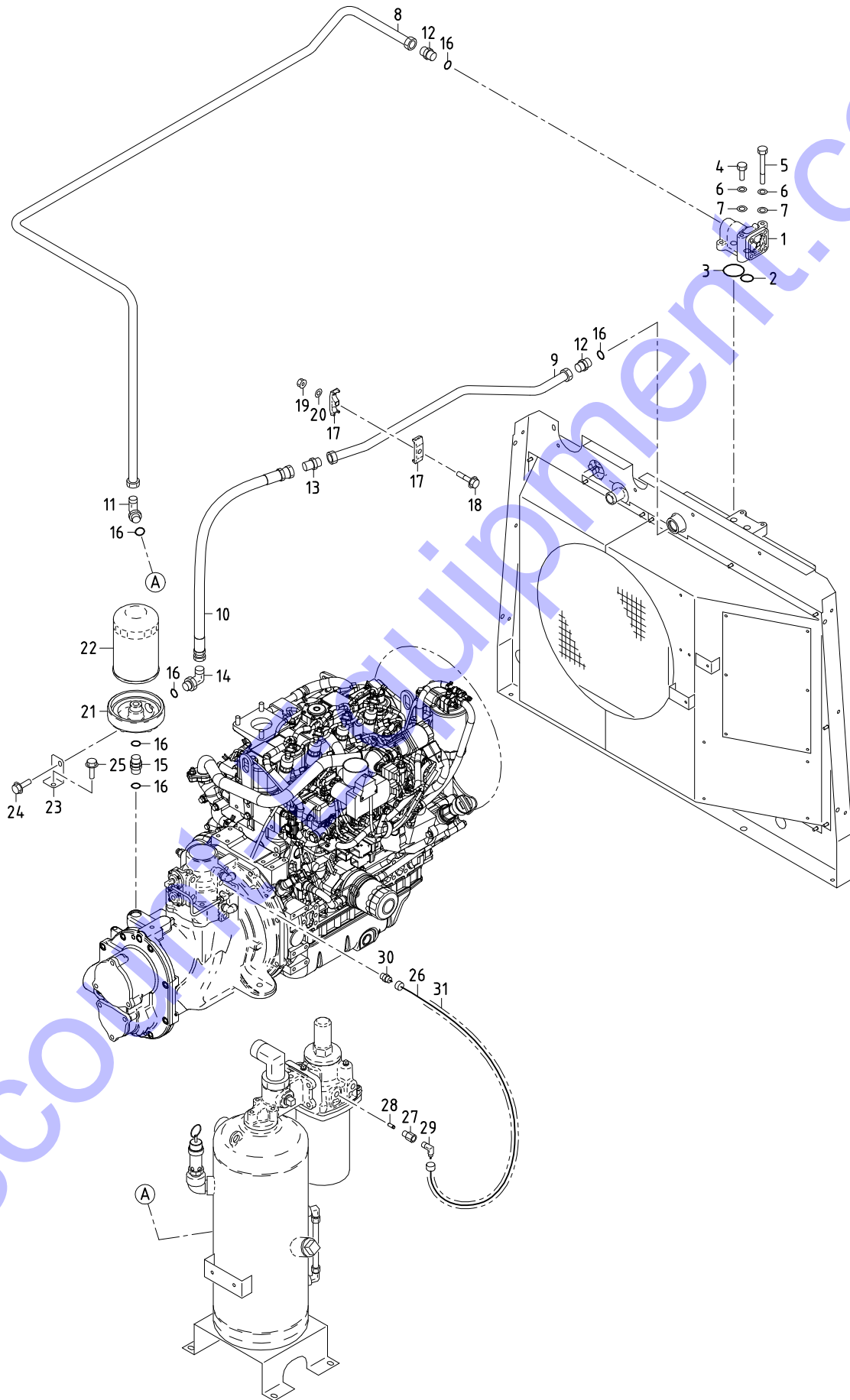
33 - 00 RECEIVER, SEPARATOR & SERVICE HEADER

見出番号 Ref. NO.	部品番号 Part NO.	互換性 Inter- change ability	部品名称 Part Name		数量 Q' ty	適用号機範囲 Applicable Ser. No.		変更 C/H	備考 Remarks
						6E1			
116	03402 25038		O-ring	O-リング	1				
117	35300 17000		Press. cont. vlv. ass'y	フレコン	1				Const. No. 118~123
118	35301 20200		Body	ボディ	1				
119	03402 15075		O-ring	O-リング	1				
120	35303 08400		Piston	ピストン	1				
121	03402 25032		O-ring	O-リング	1				
122	35303 03300		Piston	ピストン	1				
123	22144 07700		Spring	スプリング	1				
124	35410 06700		Bracket	ブラケット	1				
125	02201 08020		Flange bolt	フランジ付ボルト	2				
126	02201 08012		Flange bolt	フランジ付ボルト	2				



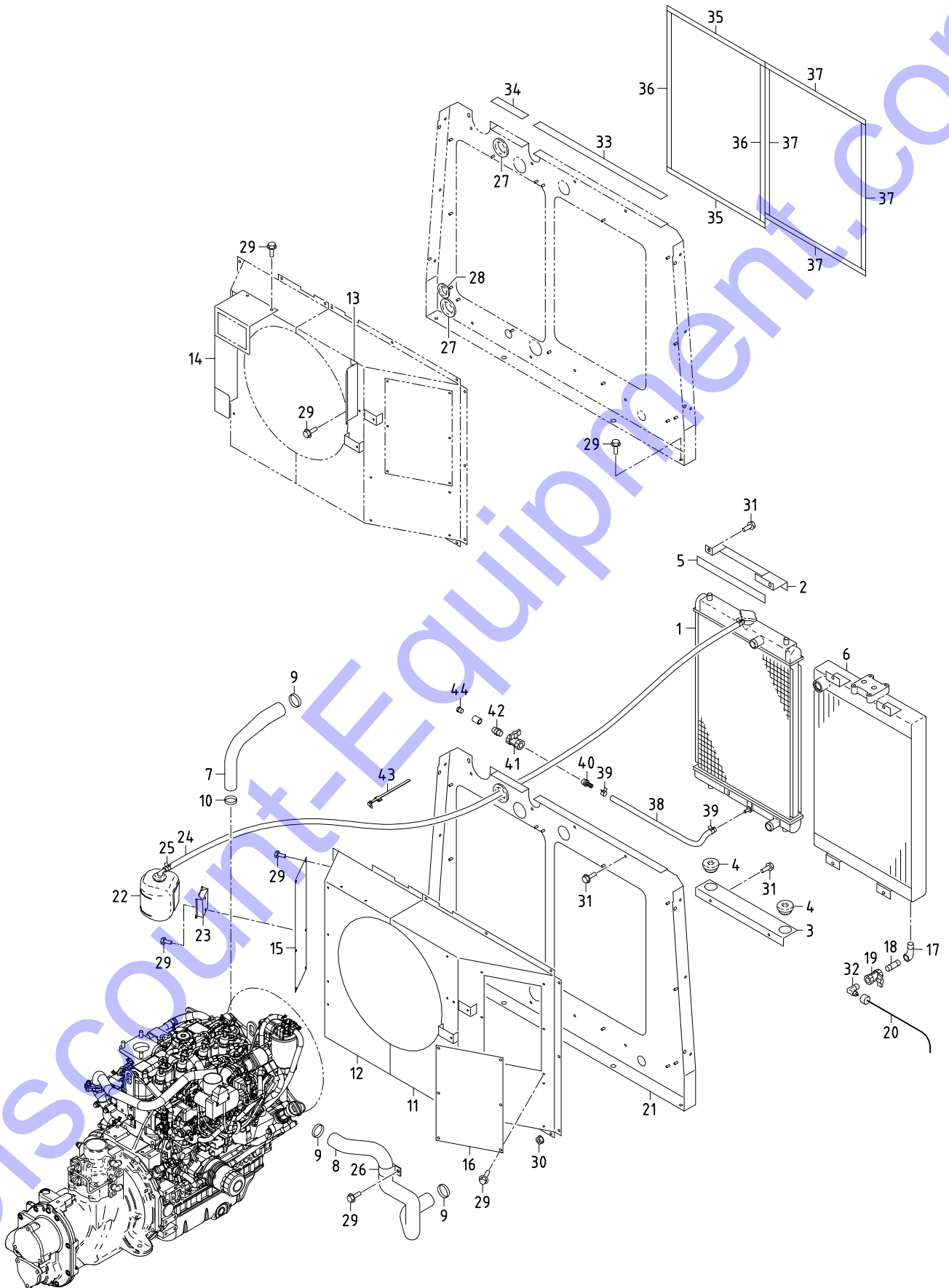
36 - 00 AIR LINE

見出番号 Ref. NO.	部品番号 Part NO.	互換性 Inter- change ability	部 品 名 称 Part Name		数量 Q' ty	適用号機範囲 Applicable Ser. No.		変更 C/H	備 考 Remarks
						6E1			
	36 - 00		CONTROL GROUP	コントロール グループ					
1	36141 18600		Gauge, air press.	圧力計	1				(PSI)
2	36131 03100		Cushion rubber	クッション ラバー	1				
3	03840 15110		Nylon tube, w/n	ナット付ナイロンチューブ	1				
4	06540 07065		Corrugated tube	コルゲート チューブ	1				
5	03734 21151		Nipple elbow	ニッフル エルボ	1				
6	03734 21015		Nipple elbow	ニッフル エルボ	1				
7	36400 19000		Regulator ass'y	レギュレータ	1				
8	03734 44002		Nipple elbow	ニッフル エルボ	1				
9	86183 01500		Joint	ジョイント	1				
10	37189 33500		Bushing	ブッシング	1	~0261			
10 -1	37189 39400	B	Bushing	ブッシング	1	0262~		M11	
11	37189 08100		Bushing	ブッシング	1				
12	03890 20057		Nylon tube	ナイロンチューブ	1	~0261			
12 -1	03890 20060	B	Nylon tube	ナイロンチューブ	1	0262~		M11	
13	03890 20045		Nylon tube	ナイロンチューブ	1				
14	03890 20020		Nylon tube	ナイロンチューブ	1				
15	03890 20053		Nylon tube	ナイロンチューブ	1				
16	37189 39400		Bushing	ブッシング	1				
17	03734 64020		Nipple	ニッフル	3				
18	03734 65020		Nipple elbow	ニッフル エルボ	5				
19	03731 44002		Nipple	ニッフル	1				
20	03620 41002	D	Plug	プラグ	1	0262~		M11	



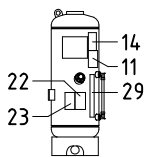
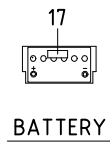
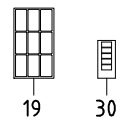
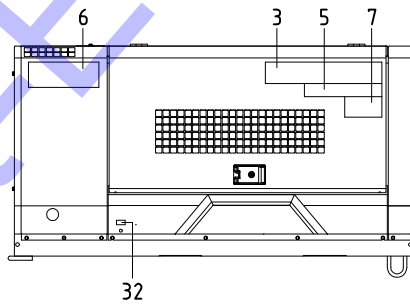
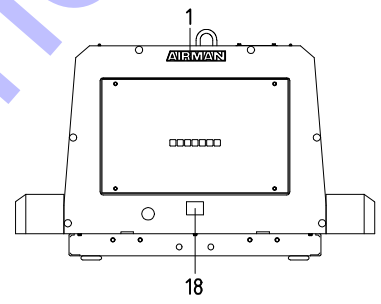
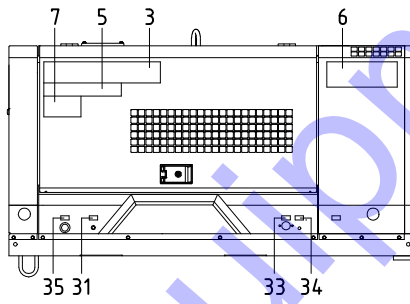
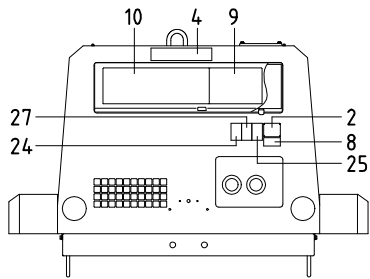
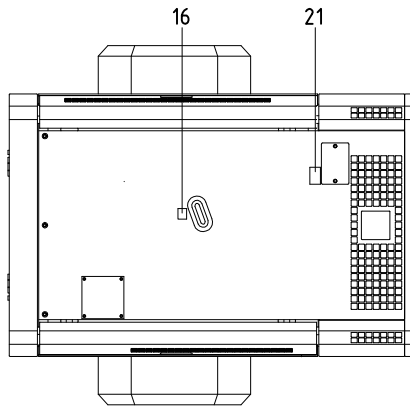
37 - 00 OIL LINE

見出番号 Ref. NO.	部品番号 Part NO.	互換性 Inter- change ability	部 品 名 称		数量 Q' ty	適用号機範囲 Applicable Ser. No.		変更 C/H	備 考 Remarks
			Part Name			6E1			
	37 - 00		OIL LINE GROUP	オイルライングループ					
1	37200 11502		By-pass valve ass'y	バイパスバルブ	1				Incl. Pellet &
	37231 02100		Pellet ass'y	ペレット	1				O-ring
	03402 25045		O-ring	O-リング	1				
2	03402 15025		O-ring	O-リング	1				
3	03402 15045		O-ring	O-リング	1				
4	02136 08035		Bolt	ボルト	2				
5	02136 08090		Bolt	ボルト	2				
6	03115 06008		Spring washer	スプリングワッシャ	4				
7	03116 15008		Plain washer	プレーンワッシャ	4				
8	37111 24100		Pipe	パイプ	1				
9	37123 08101		Pipe	パイプ	1				
10	37110 01000		Hose	ホース	1				
11	03734 76060		Nipple	ニップル	1				Incl. No. 16
12	03734 75060		Nipple	ニップル	2				Incl. No. 16
13	37731 11300		Nipple	ニップル	1				
14	03734 85060		Nipple	ニップル	1				Incl. No. 16
15	37731 06400		Nipple	ニップル	1				Incl. No. 16
16	03402 25024		O-ring	O-リング	6				
17	37530 27200		Bracket	ブラケット	2				
18	02201 08050		Flange bolt	フランジ付ボルト	1				
19	02915 20008		Nut, w/w	ワッシャ付ナット	1				
20	03116 12008		Plain washer	プレーンワッシャ	1				
21	37411 07501		Body	ボディ	1				
22	37438 08900		Filter cartridge	フィルタカートリッジ	1				
23	37510 38700		Bracket	ブラケット	1				
24	02201 08012		Flange bolt	フランジ付ボルト	1				
25	02201 10020		Flange bolt	フランジ付ボルト	1				
26	03847 20070		Nylon tube, w/n	ナット付ナイロンチューブ	1				
27	37189 34400		Bushing	ブッシング	1				
28	37580 01900		Strainer	ストレーナ	1				
29	03734 21020		Nipple elbow	ニップルエルボ	1				
30	03734 20020		Nipple	ニップル	1				
31	06540 07065	D	Corrugated tube	コルゲートチューブ	1	0262~		M11	

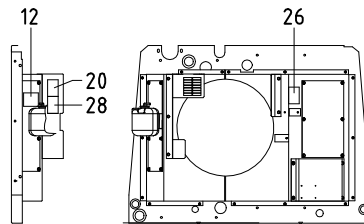


38 - 00 COOLING

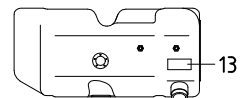
見出番号 Ref. NO.	部品番号 Part NO.	互換性 Inter- change ability	部 品 名 称 Part Name	数量 Q'ty	適用号機範囲 Applicable Ser. No.		変更 C/H	備 考 Remarks
					6E1			
	38 - 00		COOLING GROUP					クーリング グループ
1	38100 44800		Radiator	1				Incl. Cap
	38410 05700		Cap	1				(88.2kPa)
2	38420 99800		Bracket	1				
3	38420 99200		Bracket	1				
4	31131 04900		Rubber	2				
5	03407 64631		Seal rubber	1				
6	38200 43800		Oil cooler	1	~0309			
6-1	38200 45100	A	Oil cooler	1	0310~		M10	
7	38524 73701		Hose	1				(upper)
8	38524 73801		Hose	1				(lower)
9	03511 20045		Hose clip	3				
10	03511 20040		Hose clip	1				
11	38440 11810		Shroud, fan	1				
12	38440 12010		Shroud, fan	1				
13	38450 90300		Guard, fan	1				
14	38450 89600		Guard, fan	1				
15	38441 21010		Plate	1				
16	38441 21310		Plate	1				
17	03731 21003		Elbow	1				
18	03730 03050		Pipe	1				
19	03735 13003		Valve	1				
20	03851 30031		Nylon tube, w/n	1				
21	52350 99620		Cover	1				
22	38590 01400		Reserve tank ass'y	1				
23	38591 00400		Bracket	1				
24	38594 02000		Hose	1				
25	03511 40016		Hose clip	2				
26	03424 80069		Clip	1				
27	03403 00512		Grommet	2				
28	03403 00392		Grommet	2				
29	02201 06016		Flange bolt	24				
30	02915 00006		Hexagon flange nut	16				
31	02201 08020		Flange bolt	8				
32	03734 21030		Nipple elbow	1				
33	52728 42810		Cushion rubber	1				
34	52728 42910		Cushion rubber	1				
35	03407 67301		Seal rubber	2				
36	03407 44060		Seal rubber	2				
37	03407 67401		Seal rubber	4				
38	03611 08050		Hose	1				
39	03511 40018		Hose clip	2				
40	37170 14000		Joint	1				
41	03735 13002		Valve	1				
42	03731 42002		Nipple	1				
43	37181 03600		Clip	1				
44	33238 02700		Plug	1				



RECEIVER TANK



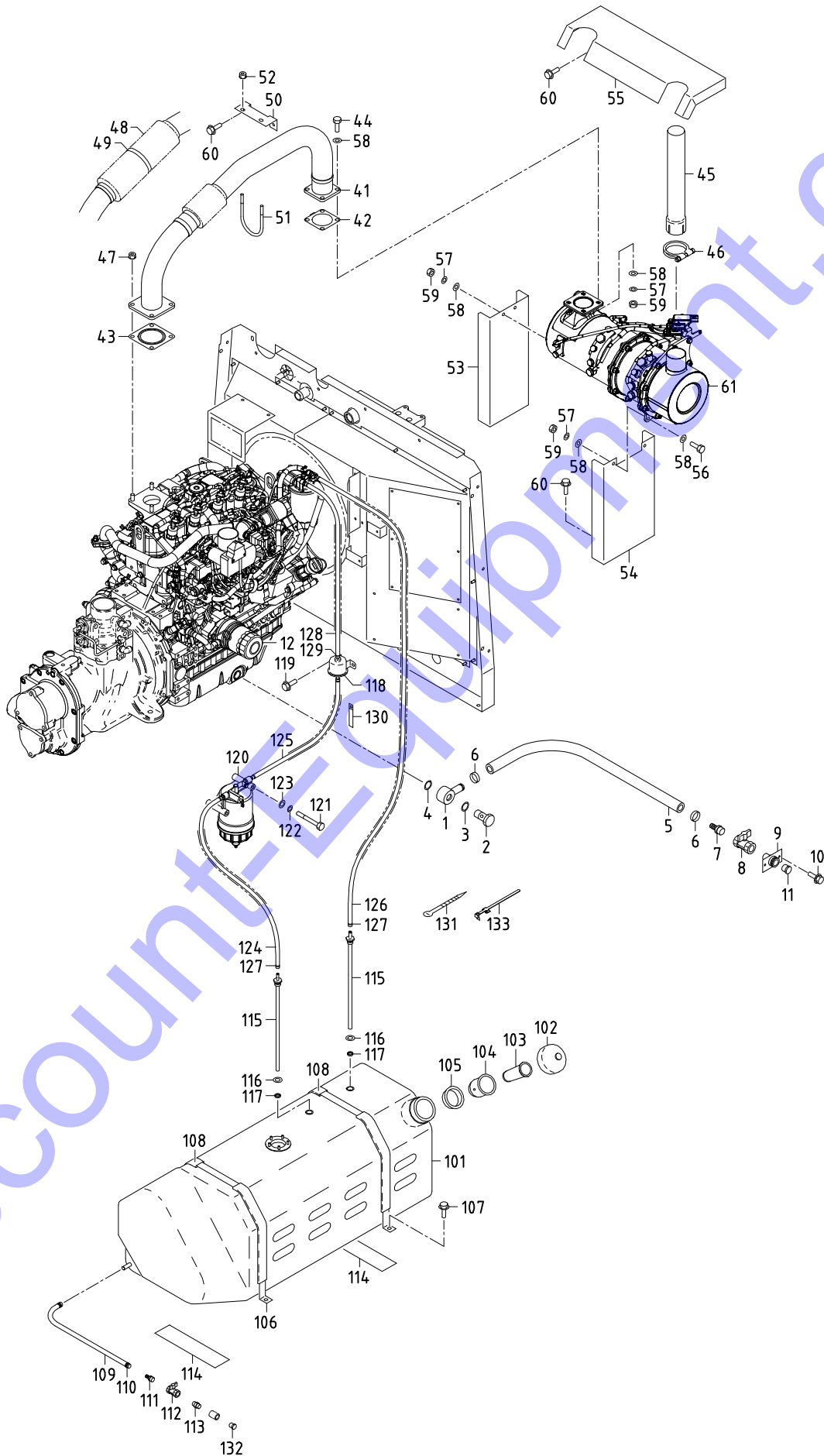
FAN SHROUD



FUEL TANK

39 - 00 NAME PLATE

見出番号 Ref. NO.	部品番号 Part NO.	互換性 Inter- change ability	部品名称 Part Name		数量 Q'ty	適用号機範囲 Applicable Ser. No.		変更 C/H	備考 Remarks
						6E1			
	39 - 00		ACCESSORY GROUP	アクセサリ グループ					
	39600 49830		Instruction manual	取扱説明書					
	39615 09400		Instruction manual	取扱説明書(Eng.)					
1	39170 02000		Mark (AIRMAN)	マーク	1				
2	39103 10811		Plate (SER. NO.)	プレート	1				
	03260 03010		Blind rivet	リベット	4				
3	39178 23930		Plate (AIRMAN)	プレート	2				
4	39178 06840		Plate (AIRMAN)	プレート	1				
5	39178 10440		Plate (PDS185S T4)	プレート	2				
6	39178 35720		Plate (MMD)	プレート	2				
7	39178 12630		Plate (E2)	プレート	2				
8	39178 43110		Plate (california)	プレート	1				
9	39153 70500		Plate (start-stop)	プレート	1				
10	39178 10040		Plate (in-pane)	プレート	1				
11	39147 02800		Plate (genuine oil)	プレート	1				
12	39178 00310		Plate (LLC)	プレート	1				
13	39178 22031		Plate (FLAMMABLES)	プレート	1				
14	39176 07510		Plate (strainer)	プレート	1				
15	* * *								
16	39176 69300		Plate (lift position)	プレート	1				
17	39176 50000		Plate (danger, battery)	プレート	1				
18	39178 37310		Plate	プレート	1				
			(caution, tow machine)						
19	39173 04200		Plate, complete	プレート(1セット)	1				Const. No. 20~28
20	* * *	Z	Plate	プレート	1				(39173 04200)
			(caution, high temp.)						
21	* * *	Z	Plate	プレート	1				(39173 04200)
			(caution, radiator cap)						
22	* * *	Z	Plate (caution, fire)	プレート	1				(39173 04200)
23	* * *	Z	Plate	プレート	1				(39173 04200)
			(warning, compressed air)						
24	* * *	Z	Plate	プレート	1				(39173 04200)
			(warning, exhaust gases)						
25	* * *	Z	Plate	プレート	1				(39173 04200)
			(warning, compressed air)						
26	* * *	Z	Plate	プレート	1				(39173 04200)
			(warning, cooling fan)						
27	* * *	Z	Plate	プレート	1				(39173 04200)
			(danger, compressed air)						
28	* * *	Z	Plate (warning, V-belt)	プレート	1				(39173 04200)
29	39178 58930		Plate (oil level gauge)	プレート	1				
30	39173 02100		Plate, complete	プレート(1セット)	1				Const. No. 31~35
31	* * *	Z	Plate (fuel drain)	プレート	1				(39173 02100)
32	* * *	Z	Plate (radiator drain)	プレート	1				(39173 02100)
33	* * *	Z	Plate (eng. oil drain)	プレート	1				(39173 02100)
34	* * *	Z	Plate (oil cooler drain)	プレート	1				(39173 02100)
35	* * *	Z	Plate	プレート	1				(39173 02100)
			(receiver tank drain)						

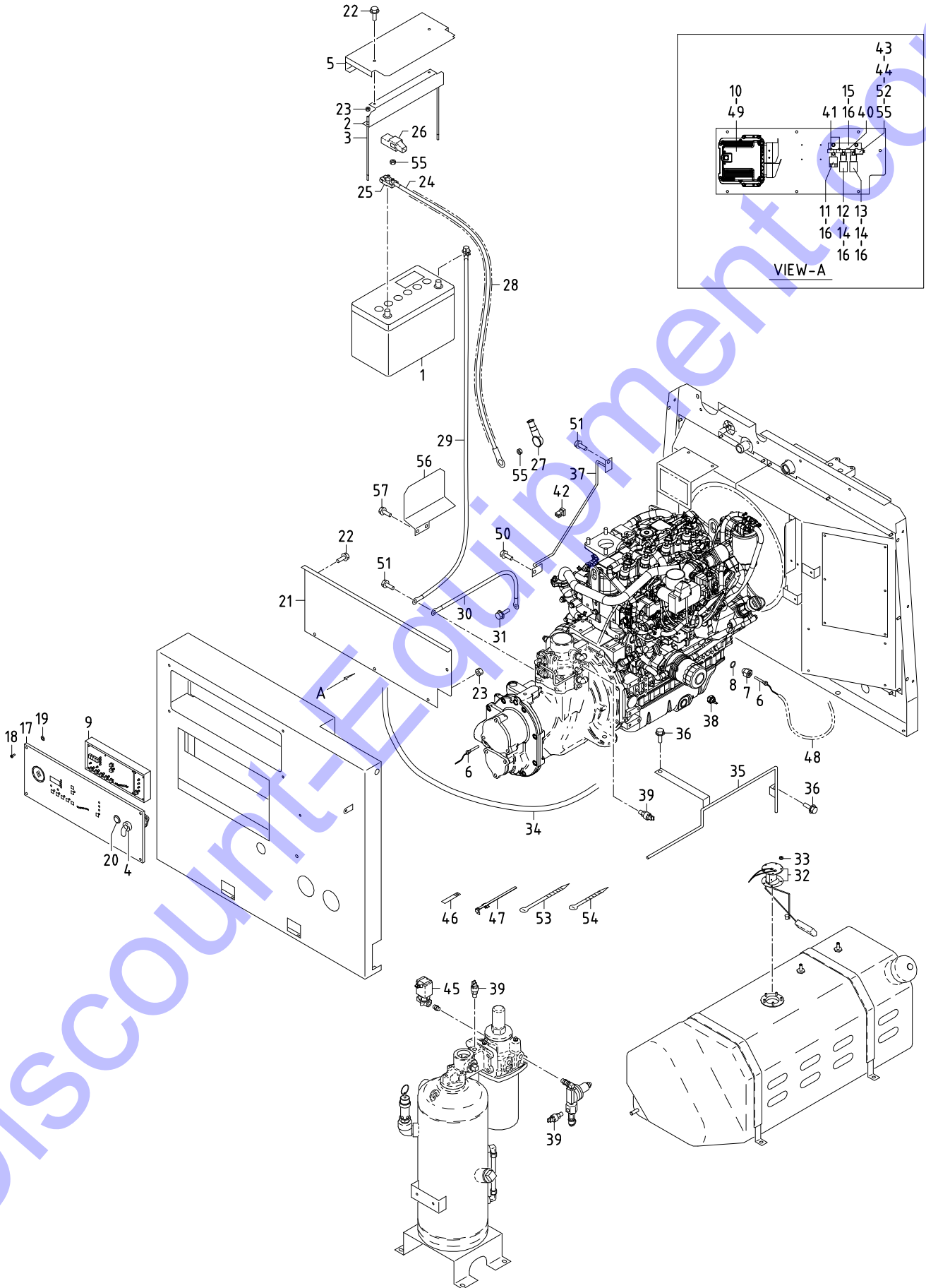


41 - 00 ENGINE, EXHAUST & FUEL LINE

見出番号 Ref. NO.	部品番号 Part NO.	互換性 Inter- change ability	部品名称 Part Name	数量 Q'ty	適用号機範囲 Applicable Ser. No.		変更 C/H	備考 Remarks
					6E1			
	41 - 00		ENGINE GROUP					エンジン グループ
1	43534 01702		Ring connector	リング コネクタ	1			
2	43532 05201		Nipple (Bolt)	ニップル(ボルト)	1			
3	03407 16022		Gasket	ガスケット	1			(1. 5t)
4	41330 00700		Gasket	ガスケット	1			(4. 0t)
5	03580 19075		Hose	ホース	1			
6	03511 20035		Hose clip	ホースクリップ	2			
7	37170 02900		Joint	ジョイント	1			
8	03735 13004		Valve	バルブ	1			
9	37170 20100		Joint	ジョイント	1			
10	02246 06016		Bolt, w/w	ワッシャ付ボルト	2			
11	33238 03000		Plug	プラグ	1			
12	41290 01200		Filter ass'y, Eng. oil	エンジン オイル フィルタ	1			See Engine parts Fig. 10.
	42 - 00		EXHAUST GROUP					エキゾースト グループ
41	42310 04110		Pipe, exhaust	エキゾーストパイプ	1			
42	42324 16200		Gasket	ガスケット	1			
43	42324 14900		Gasket	ガスケット	1			
44	02135 08035		Bolt	ボルト	4			
45	42310 04210		Pipe, exhaust	テールパイプ	1			
46	42230 20900		Clamp	クランプ	1			
47	02915 01010		Hexagon flange nut	フランジ付ナット	4			
48	42410 03600		Insulating cover	断熱カバー	1			
49	03511 30125		Hose clip	ホースクリップ	3			
50	42240 31400		Bracket	ブラケット	1			
51	03830 08009		U-bolt	U-ボルト	1			
52	02915 00008		Hexagon flange nut	フランジ付ナット	2			
53	42240 31700		Bracket	ブラケット	1			
54	42240 31800		Bracket	ブラケット	1			
55	52220 22900		Cover	カバー	1			
56	02136 08030		Bolt	ボルト	2			
57	03115 06008		Spring washer	スプリング ワッシャ	8			
58	03116 15008		Plain washer	プレーン ワッシャ	14			
59	02912 06008		Nut	ナット	8			
60	02201 08020		Flange bolt	フランジ付ボルト	10			
61	* * *		DPF ass'y	DPF	1			See Engine parts
	42180 00200		Exhaust filter	エキゾースト フィルタ	1		(YANMER129C20-17040)	Fig. 7.
	43 - 00		FUEL GROUP					フュエル グループ
101	43100 66601		Fuel tank	フュエルタンク	1			
102	43220 02701		Cap	キャップ	1			
103	43210 01700		Strainer	ストレーナ	1			
104	43240 06200		Holder	ホルダ	1			
105	43216 00500		Holder	ホルダ	1			
106	43310 33200		Belt	ベルト	2			

41 - 00 ENGINE, EXHAUST & FUEL LINE

見出番号 Ref. NO.	部品番号 Part NO.	互換性 Inter- change ability	部 品 名 称 Part Name		数量 Q' ty	適用号機範囲 Applicable Ser. No.		変更 C/H	備 考 Remarks
						6E1			
107	02201 08020		Flange bolt	フランジ付ボルト	4				
108	43322 06200		Cushion	クッション	4				
109	03600 09060		Hose	ホース	1				
110	03511 10015		Hose clip	ホースクリップ	2				
111	37170 21500		Joint	ジョイント	1				
112	03735 13002		Valve	バルブ	1				
113	03731 42002		Nipple	ニップル	1				
114	38465 11901		Cushion rubber	クッションラバー	2				
115	37160 49520		Pipe	パイプ	2				
116	03116 17016		Plain washer	プレーンワッシャー	2				
117	03402 25016		O-ring	O-リング	2				
118	43650 02700		Fuel pump	フュエルポンプ	1				See Engine parts
119	02201 06016		Flange bolt	フランジ付ボルト	2				Fig. 14.
120	43540 08800		Fuel filter	フュエルフィルタ	1				See Engine parts
121	02138 08090		Bolt	ボルト	2				Fig. 14.
122	03115 06008		Spring washer	スプリングワッシャー	2				
123	03116 15008		Plain washer	プレーンワッシャー	2				
124	43526 08100		Hose	ホース	1				
125	43526 08200		Hose	ホース	1				
126	43526 08400		Hose	ホース	1				
127	43660 00200		Hose clip	ホースクリップ	6				
128	43526 08300		Hose	ホース	1				
129	43660 00200		Hose clip	ホースクリップ	2				
130	03424 82006		Clip	クリップ	1				
131	03425 00001		Vinyl clip	ビニールクリップ	2				
132	33238 02700		Plug	プラグ	1				
133	37181 03600	D	Clip	クリップ	1	0262~		M11	

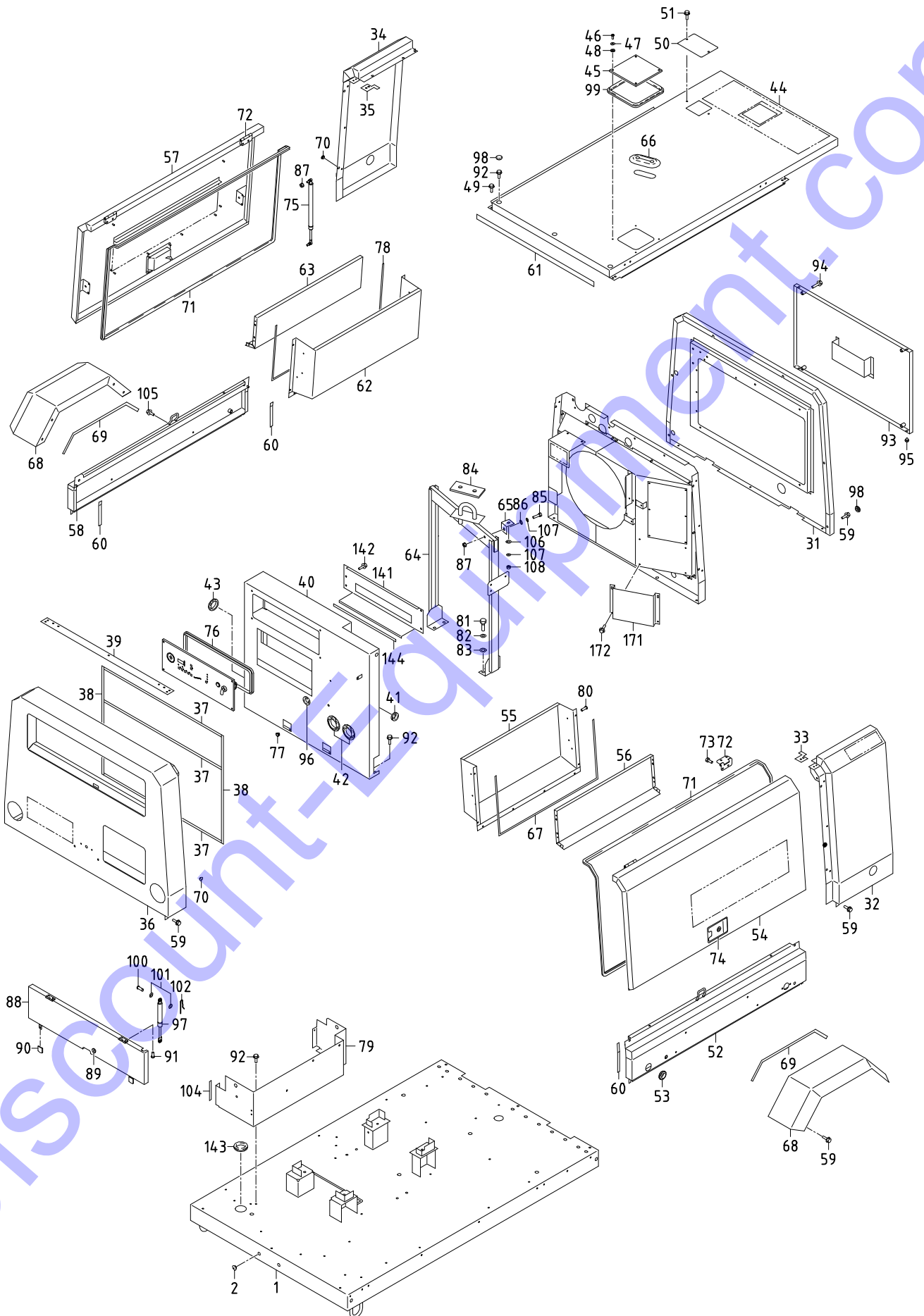


44 - 00 ELECTRIC

見出番号 Ref. NO.	部品番号 Part NO.	互換性 Inter- change ability	部 品 名 称		数量 Q'ty	適用号機範囲 Applicable Ser. No.		変更 C/H	備 考 Remarks
				Part Name		6E1			
	44 - 00		ELECTRIC GROUP	エレクトリック グループ					
1	44210 08500	Y	Battery (G&YU)	バッテリー	1				(95D31R)
1	44210 06700	Y	Battery (DELKOR)	バッテリー	1				(95D31R)
2	44220 26901		Cover	カバー	1				
3	02832 06050		Rod	ロッド	2				
4	44322 07300		Starter switch	スタースイッチ	1				(YANMER129115-91250)
	52739 00600		Key	キー	2				
5	44220 26801		Cover	カバー	1				(Protector)
6	44364 06500		Thermo sensor	サーモセンサ	2	~0220			(dis. air/water)
6 -1	44364 08200	A	Thermo sensor	サーモセンサ	2	0221~	M321		(dis. air/water)
7	36331 15500		Nipple	ニップル	1				
8	03407 20016		Gasket	ガスケット	1				
9	46870 64001		Controller	コントローラ	1				(emergency)
10	46870 64400		Controller	コントローラ	1				(ECU)
11	44346 16500		Relay (main)	リレー(メイン)	1	~0305			(YANMER198461-52950)
11 -1	44346 17100	B	Relay (main)	リレー(メイン)	1	0306~	M12		(YANMER172B02-17150)
12	44346 16600		Relay (heater)	リレー(ヒータ)	1				(YANMER129927-77920)
13	44346 16600		Relay (solenoid)	リレー(ソレノイド)	1				(YANMER129927-77920)
14	44250 41710		Bracket	ブラケット	2				
15	44250 32110		Bracket	ブラケット	1				
16	02248 06016		Bolt, w/w	ワッシャ付ボルト	5				
17	44250 49410		Bracket	ブラケット	1	~0053			
17 -1	44250 57410	B	Bracket	ブラケット	1	0054~	M 1		
18	02401 66020		Screw	スクリュー	4				
19	45214 01400		Washer	ワッシャ	4				
20	46161 14500		Lamp	ランプ	1				
21	44260 43200		Cover	カバー	1				
22	02201 06016		Flange bolt	フランジ付ボルト	6				
23	02915 00006		Hexagon flange nut	フランジ付ナット	5				
24	05085 21050		Cable	ケーブル	1				(battery~starter)
25	05625 00018		Terminal	ターミナル	1				
26	44462 06700		Insulator	インシュレータ	1				(battery"+")
27	44462 00800		Insulator	インシュレータ	1				(starter)
28	06540 15040		Corrugated tube	コルゲートチューブ	1				(protector)
29	07888 51060		Cable	ケーブル	1				(earth)
30	05068 23050		Cable	ケーブル	1				(earth)
31	02248 08020		Bolt, w/w	ワッシャ付ボルト	1				
32	36159 04100		Sending unit	センディングユニット	1				
33	02915 00005		Hexagon flange nut	フランジ付ナット	5				
34	44490 27540		Wiring harness	ワイヤハーネス	1	~0053			
34 -1	44490 28342	B	Wiring harness	ワイヤハーネス	1	0054~	M 1		
35	44290 52700		Guide	ガイド	1				
36	02248 10020		Bolt, w/w	ワッシャ付ボルト	2				
37	44290 52800		Guide	ガイド	1				
38	44328 22300		Pressure switch	油圧スイッチ	1				(Eng. oil)
39	44328 20600		Pressure switch	圧力スイッチ	3				
40	44470 01600		Fuse box	ヒューズボックス	1				
	46934 03200		Fuse	ヒューズ	1				(10A)
41	44470 01700		Fuse box	ヒューズボックス	2				
	46934 03300		Fuse	ヒューズ	2				(20A)
42	44470 02900		Fuse box	ヒューズボックス	1				(50A)
43	44470 03000		Fuse box	ヒューズボックス	1				(80A)

44 - 00 ELECTRIC

見出番号 Ref. NO.	部品番号 Part NO.	互換性 Inter- change ability	部 品 名 称 Part Name		数量 Q'ty	適用号機範囲 Applicable Ser. No.		変更 C/H	備 考 Remarks
						6E1			
44	02345 66008		Screw	スクリュ	2				
	03115 02006		Spring washer	スプリング ワッシャ	2				
	03116 12006		Plain washer	プレーン ワッシャ	2				
45	46811 25700		Solenoid valve	電磁弁	1	~0053			
45 -1	46811 30000	A	Solenoid valve	電磁弁	1	0054~		M 4	
46	03424 80101		Clip	クリップ	2				
47	37181 03600		Clip	クリップ	7				
48	06540 07020		Corrugated tube	コルゲート チューブ	1				
49	02247 06030		Bolt, w/w	ワッシャ付ボルト	4				
50	02248 08016		Bolt, w/w	ワッシャ付ボルト	1				
51	02248 10020		Bolt, w/w	ワッシャ付ボルト	2				
52	44461 22600		Connector	コネクタ	1				
53	03425 00005		Vinyl clip	ビニール クリップ	5				
54	03425 00001		Vinyl clip	ビニール クリップ	20				
55	02915 00008		Hexagon flange nut	フランジ 付ナット	3				
56	52350 07230	D	Cover	カバー	1	0053~		M 8	
57	02201 08020	D	Flange bolt	フランジ 付ボルト	2	0053~		M 8	

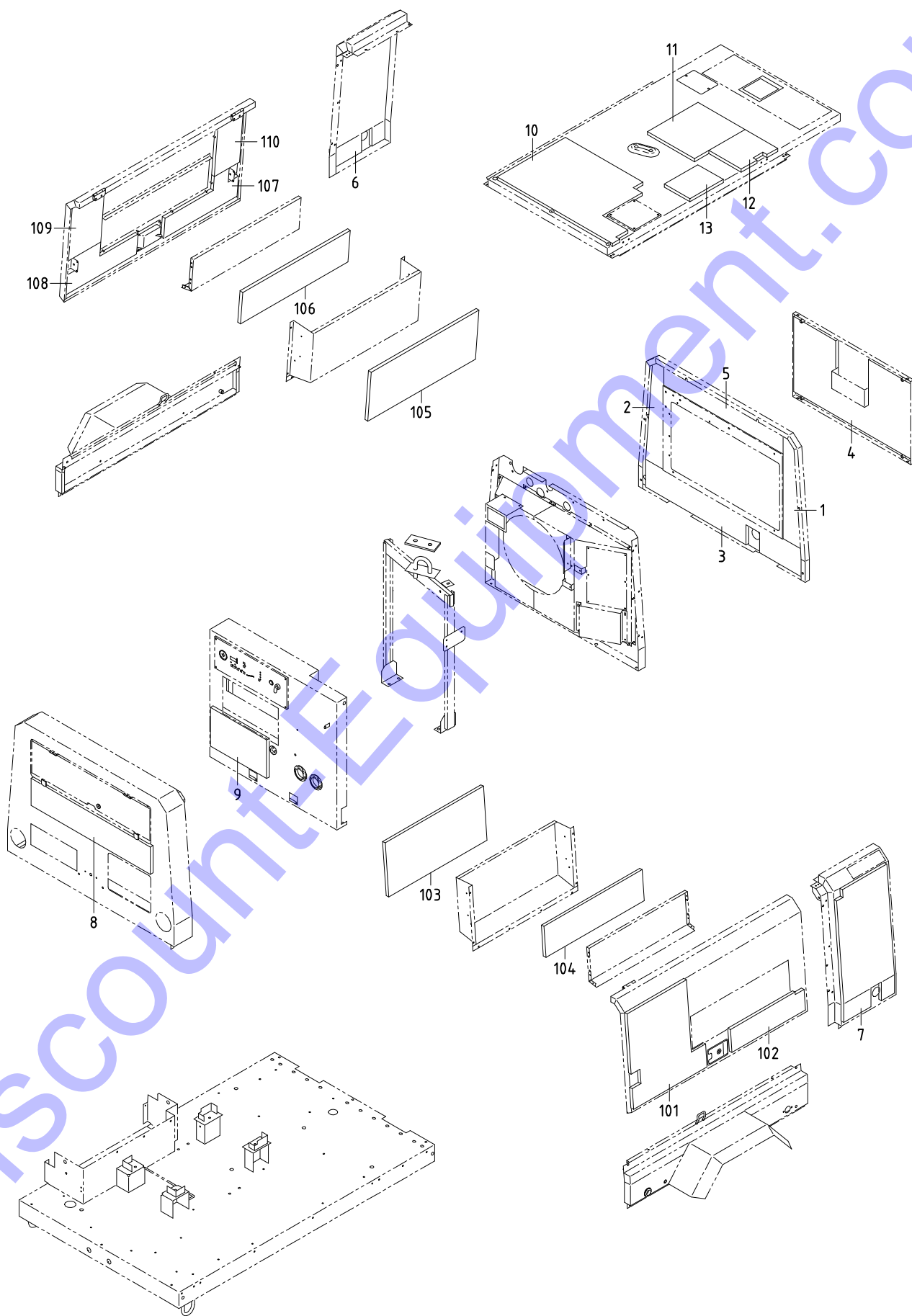


51 - 00 FRAME & BONNET

見出番号 Ref. NO.	部品番号 Part NO.	互換性 Inter- change ability	部 品 名 称		数量 Q'ty	適用号機範囲 Applicable Ser. No.		変更 C/H	備 考 Remarks
				Part Name		6E1			
	51 - 00		FRAME GROUP	フレーム グループ					
1	51100 49640		Frame	フレーム	1				
2	03403 10019		Grommet	グロメット	4				
	52 - 00		BONNET GROUP	ボンネット グループ					
31	52100 17430		Cover	カバー	1				
32	52100 17231		Cover	カバー	1				
33	52728 40910		Cushion rubber	クッション ラバー	1				
34	52100 17330		Cover	カバー	1				
35	52728 41510		Cushion rubber	クッション ラバー	1				
36	52100 16331		Cover	カバー	1	~0261			
36 -1	52100 34130	B	Cover	カバー	1	0262~		M11	
37	03407 66920		Seal rubber	シール ラバー	3				
38	03407 66904		Seal rubber	シール ラバー	2				
39	52728 41410		Cushion rubber	クッション ラバー	1				
40	52100 17131		Cover	カバー	1				
41	03403 00362		Grommet	グロメット	1				
42	03402 00603		Eyelet ring	アイレット リング	2				
43	03402 00502		Eyelet ring	アイレット リング	1				
44	52300 43720		Top cover	トップカバー	1				
45	52350 89220		Cover	カバー	1				
46	02136 06025		Bolt	ボルト	4				
47	03116 15006		Plain washer	プレーン ワッシャ	4				
48	52744 01100		Washer	ワッシャ	4				
49	02201 06016		Flange bolt	フランジ付ボルト	8				
50	52350 89010		Cover	カバー	1				
51	02246 08016		Bolt, w/w	ワッシャ付ボルト	2				
52	52400 30920		Side cover	サイドカバー	1				
53	03402 00322		Eyelet ring	アイレット リング	1				
54	52450 42530		Door	ドア	1				
55	52800 18910		Duct	ダクト	1				
56	52370 97600		Duct	ダクト	1				
57	52450 44630		Door	ドア	1				
58	52400 32520		Side cover	サイドカバー	1				
59	02246 08025		Bolt, w/w	ワッシャ付ボルト	35				
60	03407 66832		Seal rubber	シール ラバー	4				
61	03407 64638		Seal rubber	シール ラバー	1				
62	52800 19410		Duct	ダクト	1				
63	52370 94400		Duct	ダクト	1				
64	52620 49601		Lifting bail	リフティング ベイル	1				
65	52630 13600		Stay	ステイ	1				
66	52746 01800		Cap	キャップ	1				
67	03407 68153		Seal rubber	シール ラバー	1				
68	53220 70401		Fender	フェンダー	2				
69	03407 66928		Seal rubber	シール ラバー	2				
70	03403 10010		Grommet	グロメット	6				
71	03407 64768		Seal rubber	シール ラバー	2				
72	52480 14800		Hinge	ヒンジ	4				
73	02136 08016		Bolt	ボルト	16				

51 - 00 FRAME & BONNET

見出番号 Ref. NO.	部品番号 Part NO.	互換性 Inter- change ability	部 品 名 称		数量 Q'ty	適用号機範囲 Applicable Ser. No.		変更 C/H	備 考 Remarks
				Part Name		6E1			
74	52710 03601		Latch ass'y	ラッチ	2				
	52739 03400		Key	キー	2				
75	GE360 03100		Dumper	ダンパー	4				
76	03407 64718		Seal rubber	シールラバー	1				
77	52726 00500		Distance piece	ディスタンスピース	1				
78	03407 68160		Seal rubber	シールラバー	1				
79	52750 30801		Bracket	ブラケット	1				
80	03266 05012		Blind rivet pipe	リベット	12				
81	02135 12045		Bolt	ボルト	4				
82	03115 02012		Spring washer	スプリングワッシャ	4				
83	03116 12012		Plain washer	プレーンワッシャ	4				
84	52728 42510		Cushion rubber	クッションラバー	1				
85	02138 08040		Bolt	ボルト	1				
86	03116 12008		Plain washer	プレーンワッシャ	1				
87	02915 00008		Hexagon flange nut	フランジ付ナット	13				
88	52450 42631		Door	ドア	1	~0261			
88 -1	52450 59730	B	Door	ドア	1	0262~		M11	
89	52723 00900		Lock	ロック	1				
90	52746 04100		Cap	キャップ	2				
91	02345 65010		Screw	スクリュー	4				
92	02201 08020		Flange bolt	フランジ付ボルト	19				
93	52350 00630		Cover	カバー	1				
94	02246 08050		Bolt, w/w	ワッシャ付ボルト	4				
95	GE240 00100		Rubber cushion	ラバークッション	2				
96	03403 00392		Grommet	グロメット	1				
97	GE360 03200		Dumper	ダンパー	1				
98	52746 02101		Cap	キャップ	9				
99	03407 64770		Seal rubber	シールラバー	1				
100	03322 06017		Pin	ピン	2				
101	03116 12006		Plain washer	プレーンワッシャ	2				
102	56166 00900		Pin	ピン	2				
103	02915 00006		Hexagon flange nut	フランジ付ナット	28				
104	03407 66868		Seal rubber	シールラバー	1				
105	02246 06016		Bolt, w/w	ワッシャ付ボルト	1				
106	52744 01200		Washer	ワッシャ	1				
107	03115 02008		Spring washer	スプリングワッシャ	2				
108	02912 06008		Nut	ナット	1				
38 - 00			COOLING GROUP	クーリンググループ					
141	52350 00830		Cover	カバー	1				
142	02201 08020		Flange bolt	フランジ付ボルト	4				
143	03403 00592		Grommet	グロメット	1				
144	03407 66842		Seal rubber	シールラバー	1				
39 - 00			ACCESSORY GROUP	アクセサリグループ					
171	39200 05202		Tool box	ツールボックス	1				
172	02201 06016		Flange bolt	フランジ付ボルト	4				



52 - 00 LINING

見出番号 Ref. NO.	部 品 番 号 Part NO.	互換性 Inter- change ability	部 品 名 称 Part Name		数量 Q' ty	適用号機範囲 Applicable Ser. No.		変更 C/H	備 考 Remarks
						6E1			
	52900 20421		URETHANE FOAM KIT	ウレタン フォーム キット					Const. No. 1~13
	52901 20421		URETHANE FOAM KIT	ウレタン フォーム キット					Const. No. 101~110
1	52939 13240		Lining	ライニング*	1				
2	52939 13340		Lining	ライニング*	1				
3	52939 13440		Lining	ライニング*	1				
4	52939 13540		Lining	ライニング*	1				
5	52919 12530		Lining	ライニング*	1				
6	52939 13740		Lining	ライニング*	1				
7	52939 13641		Lining	ライニング*	1				
8	52959 09740		Lining	ライニング*	1				
9	52959 53030		Lining	ライニング*	1				
10	52931 97220		Lining	ライニング*	1				
11	52959 41030		Lining	ライニング*	1				
12	52931 97120		Lining	ライニング*	1				
13	52959 54240		Lining	ライニング*	1				
101	52978 32300		Lining	ライニング*	1				
102	52978 32400		Lining	ライニング*	1				
103	52977 69700		Lining	ライニング*	1				
104	52977 69800		Lining	ライニング*	1				
105	52977 69500		Lining	ライニング*	1				
106	52977 69600		Lining	ライニング*	1				
107	52978 32100		Lining	ライニング*	1				
108	52978 32000		Lining	ライニング*	1				
109	52977 63900		Lining	ライニング*	1				
110	52977 61700		Lining	ライニング*	1				

I N D E X

PART NO.	PAGE	REF. NO.	PART NO.	PAGE	REF. NO.	PART NO.	PAGE	REF. NO.
02135 08035	41 - 2	44	02283 08020	21 - 3	136	03306 14036	21 - 3	132
02135 10020	31 - 2	2	02283 08055	33 - 2	62	03316 08014	21 - 3	140
02135 12045	51 - 3	81	02283 10035	33 - 2	70	03316 14028	21 - 2	8
02136 06025	51 - 2	46	02345 65010	51 - 3	91	03322 06017	51 - 3	100
02136 08016	51 - 2	73	02345 66008	44 - 3	44	03402 00322	51 - 2	53
02136 08030	41 - 2	56	02401 66020	44 - 2	18	03402 00502	51 - 2	43
02136 08035	37 - 2	4	02832 06050	44 - 2	3	03402 00603	51 - 2	42
02136 08090	37 - 2	5	02912 06008	41 - 2	59	03402 10070	21 - 3	79
02138 08040	51 - 3	85	02912 06008	51 - 3	108	03402 10080	21 - 2	6
02138 08090	41 - 3	121	02915 00005	44 - 2	33	03402 10125	21 - 2	74
02168 10030	21 - 3	138	02915 00006	38 - 2	30	03402 10125	21 - 3	99
02201 06016	38 - 2	29	02915 00006	44 - 2	23	03402 15025	37 - 2	2
02201 06016	41 - 3	119	02915 00006	51 - 3	103	03402 15040	33 - 2	64
02201 06016	44 - 2	22	02915 00008	31 - 2	49	03402 15045	37 - 2	3
02201 06016	51 - 2	49	02915 00008	41 - 2	52	03402 15075	33 - 3	119
02201 06016	51 - 3	172	02915 00008	44 - 3	55	03402 15095	21 - 2	14
02201 08012	31 - 2	43	02915 00008	51 - 3	87	03402 15140	33 - 2	73
02201 08012	33 - 3	126	02915 01010	41 - 2	47	03402 25008	21 - 3	90
02201 08012	37 - 2	24	02915 20008	37 - 2	19	03402 25016	41 - 3	117
02201 08020	33 - 2	6	02915 20010	31 - 2	5	03402 25021	21 - 3	92
02201 08020	33 - 3	125	02915 20012	31 - 2	7	03402 25024	37 - 2	16
02201 08020	38 - 2	31	03115 02006	44 - 3	44	03402 25030	33 - 2	3
02201 08020	41 - 2	60	03115 02008	51 - 3	107	03402 25032	33 - 3	121
02201 08020	41 - 3	107	03115 02010	21 - 3	139	03402 25038	33 - 3	116
02201 08020	44 - 3	57	03115 02010	31 - 2	3	03402 25044	33 - 2	17
02201 08020	51 - 3	92	03115 02012	51 - 3	82	03402 25045	37 - 2	1
02201 08020	51 - 3	142	03115 06008	37 - 2	6	03403 00362	51 - 2	41
02201 08050	37 - 2	18	03115 06008	41 - 2	57	03403 00392	38 - 2	28
02201 10020	37 - 2	25	03115 06008	41 - 3	122	03403 00392	51 - 3	96
02246 06016	41 - 2	10	03115 30008	21 - 2	28	03403 00512	38 - 2	27
02246 06016	51 - 3	105	03115 30008	33 - 2	63	03403 00592	51 - 3	143
02246 08016	51 - 2	51	03115 30010	21 - 2	33	03403 10010	51 - 2	70
02246 08025	51 - 2	59	03115 30010	21 - 3	101	03403 10019	51 - 2	2
02246 08050	51 - 3	94	03115 30010	21 - 3	135	03407 16022	41 - 2	3
02247 06030	44 - 3	49	03115 31010	33 - 2	71	03407 20016	44 - 2	8
02248 06016	44 - 2	16	03115 40008	21 - 2	27	03407 44060	38 - 2	36
02248 08016	44 - 3	50	03115 40010	21 - 2	17	03407 64631	38 - 2	5
02248 08020	44 - 2	31	03115 42008	21 - 3	137	03407 64638	51 - 2	61
02248 10020	44 - 2	36	03116 12006	44 - 3	44	03407 64718	51 - 3	76
02248 10020	44 - 3	51	03116 12006	51 - 3	101	03407 64768	51 - 2	71
02270 04012	21 - 3	94	03116 12008	37 - 2	20	03407 64770	51 - 3	99
02280 08025	21 - 2	25	03116 12008	51 - 3	86	03407 66832	51 - 2	60
02280 08030	21 - 2	26	03116 12012	51 - 3	83	03407 66842	51 - 3	144
02280 10030	21 - 2	16	03116 15006	51 - 2	47	03407 66868	51 - 3	104
02280 10030	21 - 2	32-1	03116 15008	37 - 2	7	03407 66904	51 - 2	38
02280 10035	21 - 2	32	03116 15008	41 - 2	58	03407 66920	51 - 2	37
02280 10040	21 - 2	15	03116 15008	41 - 3	123	03407 66928	51 - 2	69
02280 10075	21 - 3	100	03116 17016	41 - 3	116	03407 67301	38 - 2	35
02282 08025	21 - 2	78	03260 03010	39 - 2	2	03407 67401	38 - 2	37
02282 10030	21 - 3	134	03266 05012	51 - 3	80	03407 68153	51 - 2	67

I N D E X

PART NO.	PAGE	REF. NO.	PART NO.	PAGE	REF. NO.	PART NO.	PAGE	REF. NO.
03407 68160	51 - 3	78	03734 76060	37 - 2	11	22100 41203	21 - 2	71
03424 80069	38 - 2	26	03734 85060	37 - 2	14	22111 28200	21 - 2	72
03424 80101	44 - 3	46	03734 85140	33 - 2	16	22115 11300	21 - 2	77
03424 82006	41 - 3	130	03735 13002	38 - 2	41	22115 12701	21 - 2	73
03425 00001	41 - 3	131	03735 13002	41 - 3	112	22123 03600	21 - 2	3
03425 00001	44 - 3	54	03735 13003	38 - 2	19	22130 09500	21 - 3	81
03425 00005	44 - 3	53	03735 13004	33 - 2	11	22144 07700	33 - 3	123
03511 10015	41 - 3	110	03735 13004	41 - 2	8	22144 10600	21 - 3	87
03511 20028	33 - 2	14	03830 08009	41 - 2	51	22144 16600	21 - 3	85
03511 20035	41 - 2	6	03840 15110	36 - 2	3	22144 16700	21 - 3	84
03511 20040	38 - 2	10	03841 30015	33 - 2	7	22150 13801	21 - 3	80
03511 20045	38 - 2	9	03847 20070	37 - 2	26	22314 02101	21 - 2	19
03511 20080	31 - 2	47	03851 30031	38 - 2	20	22314 06500	33 - 2	67
03511 20100	31 - 2	48	03890 20020	21 - 2	76	23124 15600	21 - 3	86
03511 30125	41 - 2	49	03890 20020	36 - 2	14	31110 05710	31 - 2	1
03511 40016	38 - 2	25	03890 20045	36 - 2	13	31120 08900	31 - 2	8
03511 40018	38 - 2	39	03890 20053	36 - 2	15	31130 20500	31 - 2	6
03570 15005	33 - 2	13	03890 20057	36 - 2	12	31130 28100	31 - 2	4
03580 19075	41 - 2	5	03890 20060	36 - 2	12-1	31131 04900	38 - 2	4
03600 09060	41 - 3	109	05068 23050	44 - 2	30	32100 44601	31 - 2	31
03611 08050	38 - 2	38	05085 21050	44 - 2	24	32100 44900	31 - 2	35
03620 41002	33 - 2	72	05625 00018	44 - 2	25	32142 08603	31 - 2	33
03620 41002	36 - 2	20	06540 07020	44 - 3	48	32142 11300	31 - 2	37
03620 41006	33 - 2	65	06540 07065	36 - 2	4	32143 11700	31 - 2	32
03620 60001	21 - 2	10	06540 07065	37 - 2	31	32143 11800	31 - 2	36
03620 60002	21 - 2	11	06540 15040	44 - 2	28	32147 03600	31 - 2	39
03620 60002	21 - 2	75	07888 51060	44 - 2	29	32148 03000	31 - 2	40
03620 60003	21 - 2	12	21201 44700	21 - 2	1	32151 01400	31 - 2	34
03730 03050	38 - 2	18	21211 13000	21 - 2	4	32151 01600	31 - 2	38
03730 04120	33 - 2	10	21212 19300	21 - 2	2	32240 45600	31 - 2	41
03731 21003	38 - 2	17	21217 34500	21 - 2	7	32240 45700	31 - 2	42
03731 21004	33 - 2	9	21218 35601	21 - 2	13	32331 77200	31 - 2	46
03731 42002	38 - 2	42	21218 35700	21 - 2	18	32331 84600	31 - 2	44
03731 42002	41 - 3	113	21221 02100	21 - 3	95	32331 84700	31 - 2	45
03731 44002	36 - 2	19	21221 04100	21 - 2	9	33100 80410	33 - 2	1
03734 20020	37 - 2	30	21406 42300	21 - 2	29	33100 86410	33 - 2	1
03734 21015	36 - 2	6	21406 42400	21 - 2	22	33231 03600	33 - 2	2
03734 21020	37 - 2	29	21425 04100	21 - 3	131	33231 04000	33 - 2	2
03734 21030	33 - 2	8	21441 04800	21 - 3	82	33238 02700	38 - 2	44
03734 21030	38 - 2	32	21441 04900	21 - 3	83	33238 02700	41 - 3	132
03734 21151	36 - 2	5	21461 35500	21 - 2	20	33238 03000	41 - 2	11
03734 44002	36 - 2	8	21462 26300	21 - 2	21	34210 30401	33 - 2	66
03734 53021	21 - 3	97	21462 27600	21 - 2	21-1	34220 16101	33 - 2	68
03734 60144	33 - 2	12	21465 06600	21 - 2	5	34250 18301	33 - 2	69
03734 64020	36 - 2	17	21468 02700	21 - 2	31-1	34260 07000	33 - 2	75
03734 65020	21 - 3	98	21468 04400	21 - 3	133	34280 01300	33 - 2	61
03734 65020	36 - 2	18	21468 06501	21 - 2	24	35100 55700	33 - 2	111
03734 70021	33 - 2	74	21468 12100	21 - 2	31	35200 14100	33 - 2	4
03734 71120	33 - 2	115	21470 14000	21 - 2	23	35300 17000	33 - 3	117
03734 75060	37 - 2	12	21470 14300	21 - 2	30	35301 20200	33 - 3	118

I N D E X

PART NO.	PAGE	REF. NO.	PART NO.	PAGE	REF. NO.	PART NO.	PAGE	REF. NO.			
35303	03300	33 - 3	122	38441	21310	38 - 2	16	43526	08100	41 - 3	124
35303	08400	33 - 3	120	38450	89600	38 - 2	14	43526	08200	41 - 3	125
35313	12900	33 - 2	113	38450	90300	38 - 2	13	43526	08300	41 - 3	128
35410	06700	33 - 3	124	38465	11901	41 - 3	114	43526	08400	41 - 3	126
35421	00105	33 - 2	112	38524	73701	38 - 2	7	43532	05201	41 - 2	2
36131	03100	36 - 2	2	38524	73801	38 - 2	8	43534	01702	41 - 2	1
36141	18600	36 - 2	1	38590	01400	38 - 2	22	43540	08800	41 - 3	120
36159	04100	44 - 2	32	38591	00400	38 - 2	23	43650	02700	41 - 3	118
36331	15500	44 - 2	7	38594	02000	38 - 2	24	43660	00200	41 - 3	127
36349	22800	21 - 3	96	39103	10811	39 - 2	2	43660	00200	41 - 3	129
36400	19000	36 - 2	7	39147	02800	39 - 2	11	44210	06700	44 - 2	1
36428	00700	21 - 3	89	39153	70500	39 - 2	9	44210	08500	44 - 2	1
36429	01300	21 - 3	88	39170	02000	39 - 2	1	44220	26801	44 - 2	5
36621	01401	21 - 3	93	39173	02100	39 - 2	30	44220	26901	44 - 2	2
36623	00800	21 - 3	91	39173	04200	39 - 2	19	44250	32110	44 - 2	15
37110	01000	37 - 2	10	39176	07510	39 - 2	14	44250	41710	44 - 2	14
37110	10100	33 - 2	15	39176	50000	39 - 2	17	44250	49410	44 - 2	17
37111	24100	37 - 2	8	39176	69300	39 - 2	16	44250	57410	44 - 2	17-1
37123	08101	37 - 2	9	39176	74400	33 - 2	68	44260	43200	44 - 2	21
37160	49520	41 - 3	115	39178	00310	39 - 2	12	44290	52700	44 - 2	35
37170	02900	41 - 2	7	39178	06840	39 - 2	4	44290	52800	44 - 2	37
37170	14000	38 - 2	40	39178	10040	39 - 2	10	44322	07300	44 - 2	4
37170	20100	41 - 2	9	39178	10440	39 - 2	5	44328	20600	44 - 2	39
37170	21500	41 - 3	111	39178	12630	39 - 2	7	44328	22300	44 - 2	38
37181	03600	38 - 2	43	39178	22031	39 - 2	13	44346	16500	44 - 2	11
37181	03600	41 - 3	133	39178	23930	39 - 2	3	44346	16600	44 - 2	12
37181	03600	44 - 3	47	39178	35720	39 - 2	6	44346	16600	44 - 2	13
37189	08100	36 - 2	11	39178	37310	39 - 2	18	44346	17100	44 - 2	11-1
37189	33500	36 - 2	10	39178	43110	39 - 2	8	44364	06500	44 - 2	6
37189	34400	37 - 2	27	39178	58930	39 - 2	29	44364	08200	44 - 2	6-1
37189	39400	36 - 2	10-1	39200	05202	51 - 3	171	44461	22600	44 - 3	52
37189	39400	36 - 2	16	41290	01200	41 - 2	12	44462	00800	44 - 2	27
37200	11502	37 - 2	1	41330	00700	41 - 2	4	44462	06700	44 - 2	26
37231	02100	37 - 2	1	42180	00200	41 - 2	61	44470	01600	44 - 2	40
37411	07501	37 - 2	21	42230	20900	41 - 2	46	44470	01700	44 - 2	41
37438	08900	37 - 2	22	42240	31400	41 - 2	50	44470	02900	44 - 2	42
37510	38700	37 - 2	23	42240	31700	41 - 2	53	44470	03000	44 - 2	43
37530	27200	37 - 2	17	42240	31800	41 - 2	54	44490	27540	44 - 2	34
37580	01900	37 - 2	28	42310	04110	41 - 2	41	44490	28342	44 - 2	34-1
37731	06400	37 - 2	15	42310	04210	41 - 2	45	45214	01400	44 - 2	19
37731	11300	37 - 2	13	42324	14900	41 - 2	43	46161	14500	44 - 2	20
37740	01400	33 - 2	5	42324	16200	41 - 2	42	46811	25700	44 - 3	45
38100	44800	38 - 2	1	42410	03600	41 - 2	48	46811	30000	44 - 3	45-1
38200	43800	38 - 2	6	43100	66601	41 - 2	101	46870	64001	44 - 2	9
38200	45100	38 - 2	6-1	43210	01700	41 - 2	103	46870	64400	44 - 2	10
38410	05700	38 - 2	1	43216	00500	41 - 2	105	46934	03200	44 - 2	40
38420	99200	38 - 2	3	43220	02701	41 - 2	102	46934	03300	44 - 2	41
38420	99800	38 - 2	2	43240	06200	41 - 2	104	51100	49640	51 - 2	1
38440	11810	38 - 2	11	43310	33200	41 - 2	106	52100	16331	51 - 2	36
38440	12010	38 - 2	12	43322	06200	41 - 3	108	52100	17131	51 - 2	40
38441	21010	38 - 2	15								

I N D E X

PART NO.	PAGE	REF. NO.	PART NO.	PAGE	REF. NO.	PART NO.	PAGE	REF. NO.
52100 17231	51 - 2	32	52939 13740	52 - 2	6			
52100 17330	51 - 2	34	52959 09740	52 - 2	8			
52100 17430	51 - 2	31	52959 41030	52 - 2	11			
52100 34130	51 - 2	36-1	52959 53030	52 - 2	9			
52220 22900	41 - 2	55	52959 54240	52 - 2	13			
52300 43720	51 - 2	44	52977 61700	52 - 2	110			
52350 00630	51 - 3	93	52977 63900	52 - 2	109			
52350 00830	51 - 3	141	52977 69500	52 - 2	105			
52350 07230	44 - 3	56	52977 69600	52 - 2	106			
52350 89010	51 - 2	50	52977 69700	52 - 2	103			
52350 89220	51 - 2	45	52977 69800	52 - 2	104			
52350 99620	38 - 2	21	52978 32000	52 - 2	108			
52370 94400	51 - 2	63	52978 32100	52 - 2	107			
52370 97600	51 - 2	56	52978 32300	52 - 2	101			
52400 30920	51 - 2	52	52978 32400	52 - 2	102			
52400 32520	51 - 2	58	53220 70401	51 - 2	68			
52450 42530	51 - 2	54	56166 00900	51 - 3	102			
52450 42631	51 - 3	88	86183 01500	36 - 2	9			
52450 44630	51 - 2	57	GD920 14300	33 - 2	114			
52450 59730	51 - 3	88-1	GE240 00100	51 - 3	95			
52480 14800	51 - 2	72	GE360 03100	51 - 3	75			
52620 49601	51 - 2	64	GE360 03200	51 - 3	97			
52630 13600	51 - 2	65						
52710 03601	51 - 3	74						
52723 00900	51 - 3	89						
52726 00500	51 - 3	77						
52728 40910	51 - 2	33						
52728 41410	51 - 2	39						
52728 41510	51 - 2	35						
52728 42510	51 - 3	84						
52728 42810	38 - 2	33						
52728 42910	38 - 2	34						
52739 00600	44 - 2	4						
52739 03400	51 - 3	74						
52744 01100	51 - 2	48						
52744 01200	51 - 3	106						
52746 01800	51 - 2	66						
52746 02101	51 - 3	98						
52746 04100	51 - 3	90						
52750 30801	51 - 3	79						
52800 18910	51 - 2	55						
52800 19410	51 - 2	62						
52919 12530	52 - 2	5						
52931 97120	52 - 2	12						
52931 97220	52 - 2	10						
52939 13240	52 - 2	1						
52939 13340	52 - 2	2						
52939 13440	52 - 2	3						
52939 13540	52 - 2	4						
52939 13641	52 - 2	7						

Discount Equipment

Discount-Equipment.com is your online resource for commercial and industrial quality parts and equipment sales.

Locations:

Florida (West Palm Beach): [561-964-4949](tel:561-964-4949)

Outside Florida TOLL FREE: [877-690-3101](tel:877-690-3101)

Need parts? Check out our website at www.discount-equipment.com

Can't find what you need?

Click on this link: <http://www.discount-equipment.com/category/5443-parts/> and fill out the request form.

Please have the machine model and serial number available in order to help us get you the correct parts. One of our experienced staff members will get back to you with a quote for the right part that your machine needs.

We sell worldwide for the brands: Genie, Terex, JLG, MultiQuip, Mayco, Toro/Stone, Diamond Products, Magnum, Airman, Mustang, Power Blanket, Nifty Lift, Atlas Copco, Chicago Pneumatic, Allmand Brothers, Essick, Miller Spreader, Skyjack, Lull, Skytrak, Tsurumi, Husquvarna/Target, Whiteman-Concrete/Mortar, Stow-Concrete/Mortar, Baldor, Wacker, Sakai, Snorkel, Upright, Mi-T-M, Sullair, Neal, Basic, Dynapac, MBW, Weber, Bartell, Bennar Newman, Haulotte, Ditch Runner, Blaw-Knox, Himoina, Best, Buddy, Crown, Edco, Wyco, Bomag, Laymor, Terremite, Barreto, EZ Trench, Takeuchi, Basic, Bil-Jax, Curtis, Gehl, Heli, Honda, ICS/PowerGrit, Puckett, Waldon, ASV, IHI, Partner, Imer, Clipper, MMD, Koshin, Rice, Gorman Rupp, CH&E, Cat Pumps, Comet, General Pump, Giant, AMida, Coleman, NAC, Gradall, Square Shooter, Kent, Stanley, Tamco, Toku, Hatz, Kohler, Robin, Wisconsin, Northrock, Oztec, Toker TK, Rol-Air, Small Line, Wanco, Yanmar

New Equipment - Used Equipment - Rental Equipment - Parts and Accessories

Discount Equipment

www.discount-equipment.com

561-964-4949

Parts: wbparts@Discount-Equipment.com

Sales: info@Discount-Equipment.com