

AIRMAN

SG

PARTS CATALOG

ENGINE GENERATOR

SDG45S-8E1



www.discount-equipment.com

HOKUETSU INDUSTRIES CO., LTD.

Discount Equipment

Discount-Equipment.com is your online resource for commercial and industrial quality parts and equipment sales.

Locations:

Florida (West Palm Beach): [561-964-4949](tel:561-964-4949)

Outside Florida TOLL FREE: [877-690-3101](tel:877-690-3101)

Need parts? Check out our website at www.discount-equipment.com

Can't find what you need?

Click on this link: <http://www.discount-equipment.com/category/5443-parts/> and fill out the request form.

Please have the machine model and serial number available in order to help us get you the correct parts. One of our experienced staff members will get back to you with a quote for the right part that your machine needs.

We sell worldwide for the brands: Genie, Terex, JLG, MultiQuip, Mayco, Toro/Stone, Diamond Products, Magnum, Airman, Mustang, Power Blanket, Nifty Lift, Atlas Copco, Chicago Pneumatic, Allmand Brothers, Essick, Miller Spreader, Skyjack, Lull, Skytrak, Tsurumi, Husquvarna/Target, Whiteman-Concrete/Mortar, Stow-Concrete/Mortar, Baldor, Wacker, Sakai, Snorkel, Upright, Mi-T-M, Sullair, Neal, Basic, Dynapac, MBW, Weber, Bartell, Bennar Newman, Haulotte, Ditch Runner, Blaw-Knox, Himoinsa, Best, Buddy, Crown, Edco, Wyco, Bomag, Laymor, Terremite, Barreto, EZ Trench, Takeuchi, Basic, Bil-Jax, Curtis, Gehl, Heli, Honda, ICS/PowerGrit, Puckett, Waldon, ASV, IHI, Partner, Imer, Clipper, MMD, Koshin, Rice, Gorman Rupp, CH&E, Cat Pumps, Comet, General Pump, Giant, AMida, Coleman, NAC, Gradall, Square Shooter, Kent, Stanley, Tamco, Toku, Hatz, Kohler, Robin, Wisconsin, Northrock, Oztec, Toker TK, Rol-Air, Small Line, Wanco, Yanmar

New Equipment - Used Equipment - Rental Equipment - Parts and Accessories

Discount Equipment

www.discount-equipment.com

561-964-4949

Parts: wbparts@Discount-Equipment.com

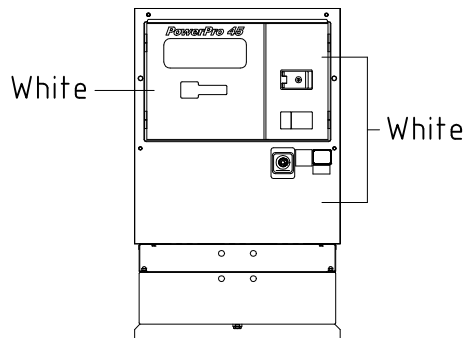
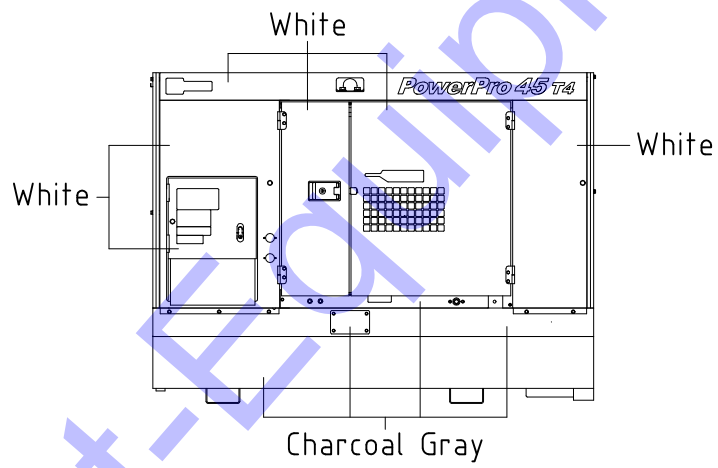
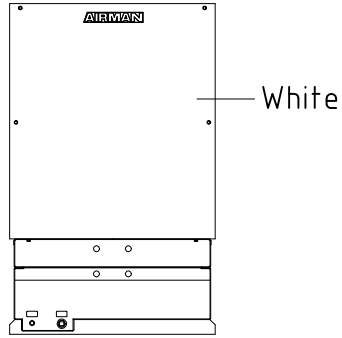
Sales: info@Discount-Equipment.com

適用型式
FOR MODEL

型式 MODEL	適用号機 SER. NO.
SDG45S-8E1 [WITH OIL FENCE TYPE]	1338E10051~

原動機型式 ENGINE MODEL	ISUZU 4LE2X
Eng.oil filter, cartridge	ISUZU 898075-6761
Fuel filter, element (main filter)	ISUZU 898240-2800
Fuel filter, element (pre filter)	ISUZU 898240-2790
Belt, cooling fan	ISUZU 898095-3350

STANDARD PAINTING



NOTICE

1. This parts catalog contains all the parts and assemblies of "AIRMAN" brand products. The complete unit is divided into several parts groups, the details of which are clearly illustrated, and completely listed. So desired part number, name and quantity can be easily determined referring to Ref.No.
2. When you place order for service parts, please be sure to advise us of the following information.
 - (1) Part number.
 - (2) Quantity required.
 - (3) Part name.
 - (4) Model name and Serial number.
3. How to read parts catalog.

(1) 見出番号 Ref. NO.	(2) 部 品 番 号 Part NO.	(3) 互換性 Inter- change ability	(4) 部 品 名 称 Part Name	(5) 数 量 Q'ty	(6) 適用号機範囲 Applicable Ser. No.	(7) 変 更 C/H	(8) 備 考 Remarks
52 - 00 LINING							(8) 備 考 S : STD. SC : w. AFTERCOOLER SD : DRY AIR
	52900 04921		URETHANE FOAM KIT ウレタン フォーム キット				S SC SD
	52900 05121		URETHANE FOAM KIT ウレタン フォーム キット (Const. No. 1~21)				◎
	52900 06121		URETHANE FOAM KIT ウレタン フォーム キット (Const. No. 1~9 & 11~24)				◎
1	52959 71350	Lining	ライニング	1			
2	52959 97640	Lining	ライニング	1			
3	52959 80220	Lining	ライニング	1			
4	52959 71450	Lining	ライニング	1			
5	52959 71550	Lining	ライニング	1			
6	52959 30940	Lining	ライニング	1			
7	52959 71650	Lining	ライニング	2			

(1) Ref. No.

Reference number (Ref.No.) is to be used for locating the part number and name from the illustrations. (However some parts such as bolts and nuts etc., are not illustrated but their reference numbers only listed.)

Ref.No.1, 1-1, 1-2, shows history of part modifications.

[These reference numbers mean 1: primary period, 1-1: first alteration, 1-2: second alteration and 1-3.....follows]

(2) Part No.

Every part has its own proper number. Even if a part has the same shape as an other part and if its number different, it is not interchangeable at all in many cases.

(3) Interchangeability

A, B, C, D, Q, X, Y and Z in column "Interchangeability" show the following.

A: A new part is replaceable with an old part, but the old part is not replaceable with the new one.

B: Not interchangeable.

C: Disused.

D: Newly added.

Q: Quantity per unit changed.

X: Included in this set of parts, this part is not used for this model.

Y: Part to be selected.

Z: This part can not be supplied as an individual part.

- (4) Part name
Every part has its own proper name.
- (5) Q' ty
The number shown in the column of Q' TY indicates the quantity of parts used per one unit machine.
- (6) Applicable Ser.No. (Serial Number)
Ser.No. shows the machine number to which the part is applicable.
Month and year stated in column "Ser.No." show the month and year from which the part is applicable.
- (7) Change column
M1, M2, Mn mentioned in the column indicate the change of part number and the serial number of the unit, the part of which was modified.
- (8) Remarks
This column "Remarks" mentions in mark or signal the specifications of each part, original part number of manufacturer, model name of the part for which is used and etc.
[Example. SC:w. AFTERCOOLER]

4. Abbreviations used in this catalog.

ass'y	assembly	L	Length
A	Ampere	OPT.	Option
AUTO.	Automatic	SPC/S.	Special specifications
C/H	Change column	STD.	Standards
Const.	Consisting of	sw.	switch
Cont.	Control	T or t	Thickness
Eng.	Engine	V	Volt
EXP.	Export	W	Watt
GEN.	Generator	w.	with
Incl.	Including	w/o	without

NOTE:※We are always engaged in improving our products. So there may be some changes of the product which are not yet mentioned in this parts catalog. Therefore, in necessary case, we issue a revision in which such changes are added. When you have any question on the parts catalog, please ask your nearest dealer or directly us.
※For engine parts, please refer to separate engine parts catalog.

目 次 CONTENTS

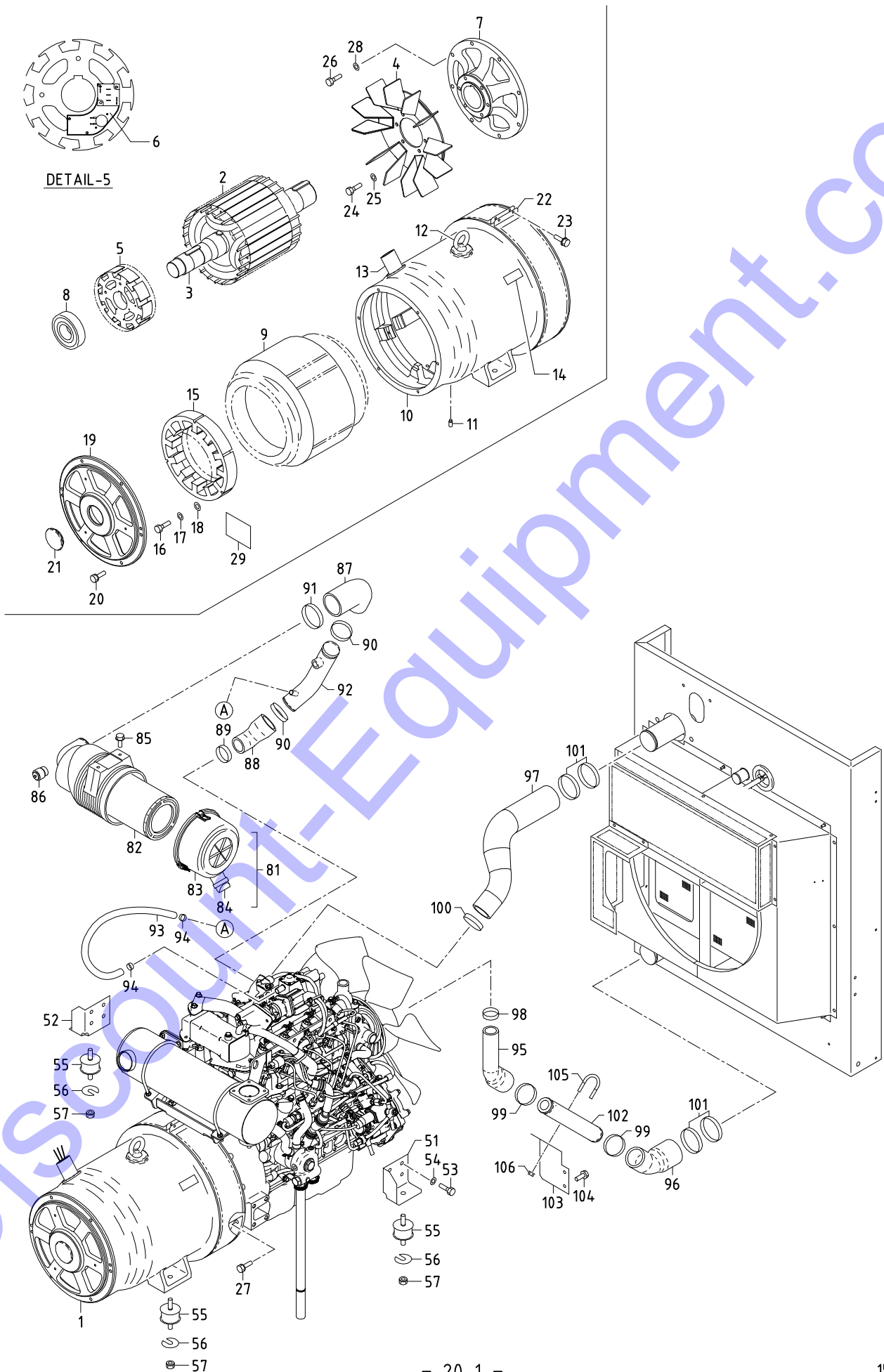
図 番 号 FIG. NO.	図 名 称 FIG. NAME	頁 PAGE
20 - 00	GENERATOR, MOUNTING & INTAKE	ゼネレータ, マウンティング, インテーク 20- 1~3
38 - 00	COOLING, ENGINE & EXHAUST	クーリング, エンジン, エキゾースト 38- 1~3
39 - 00	NAME PLATE	ネームプレート 39- 1~2
43 - 00	FUEL LINE	フュエルライン 43- 1~2
44 - 00	ELECTRIC (for ENGINE)	エレクトリック(エンジン用) 44- 1~3
46 - 00	ELECTRIC (for GENERATOR)	エレクトリック(ゼネレータ用) 46- 1~3
46 - 01	TERMINAL PLATE	三相出力端子板 46- 4
51 - 00	FRAME & BONNET	フレーム, ボンネット 51- 1~3
51 - 01	OIL FENCE	オイルフェンス 51- 4~5
52 - 00	LINING	ライニング 52- 1~2

型式名の見方 HOW TO READ MODELS

S D G 45 S - 8 E 1
① ② ③ ④ ⑤ ⑥

- ① SDG : SEMI PORTABLE DIESEL GENERATOR
- ② 45 : OUTPUT (kVA)
- ③ S : SILENT TYPE
- ④ 8 : NORTH AMERICA TYPE (w. OIL FENCE)
- ⑤ MODEL CHANGE MARK
- ⑥ VARIATION MARK

- ① SDG : セミポータブルディーゼル発電機
- ② 45 : 定格出力 (kVA)
- ③ S : 防音型
- ④ 8 : 北米仕様 (オイルフェンス付)
- ⑤ モデルチェンジ記号
- ⑥ バリエーション記号

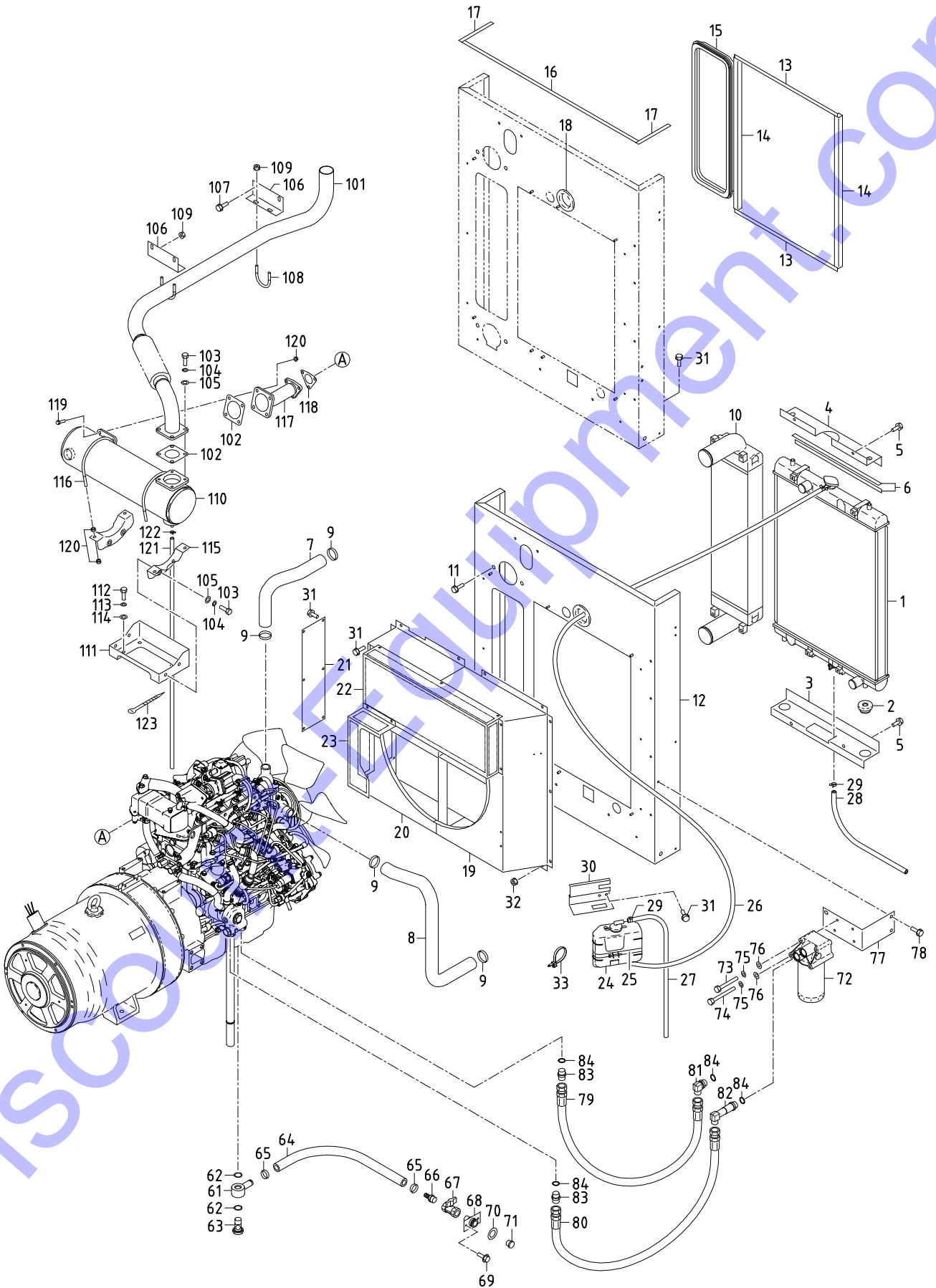


20 - 00 GENERATOR, MOUNTING & INTAKE

見出番号 Ref. NO.	部品番号 Part NO.	互換性 Inter- change ability	部 品 名 称		数量 Q'ty	適用号機範囲 Applicable Ser. No.		変更 C/H	備 考 Remarks
				Part Name		8E1	—		
	20 - 00		GENERATOR GROUP	ゼネレータグループ					
1	20003 63901		Generator	ゼネレータ	1				Const. No. 2~29
2	25100 10700		A. C. G. rotor ass'y	主発電機界磁巻線	1				(回転子)
3	25151 04701		Shaft	シャフト	1				
	03307 14180		Key	キー	1				(A. C. G. rotor side)
	03307 14050		Key	キー	1				(EX. rotor side)
	03307 14063		Key	キー	1				(coupling side)
4	25140 05800		Fan	ファン	1				
5	25600 01400		EX. rotor ass'y	励磁機電機子巻線	1				Incl. No. 6
	A. C. G. ロータ・シャフト・キー・ファン・EX. ロータ(見出番号2~5)は、セットでご注文下さい A set of A. C. G. rotor, shaft, key, fan & EX. rotor (Ref. NO. 2-5), should be ordered.								
6	46640 19700		Wiring board	整流器基板	1				
7	61121 09602		Coupling, drive	カップリング	1				
8	21472 17200		Bearing	ベアリング	1				(6310ZZC3)
9	25200 12400		A. C. G. stator ass'y	主発電機電機子巻線	1				(固定子)
10	25310 11400		Casing	ケーシング	1				
	A. C. G. スター・ケーシングは、セットでご注文下さい A set of A. C. G. stator & casing, should be ordered.								
11	02601 10016		Set screw	セット スクリュー	2				
12	52742 00200		Eye bolt	アイボルト	1				
13	36135 02200		Grommet	グロメット	1				(cable protect)
14	39178 79330		Plate (SER. NO.)	シリアル銘板	1				
15	25700 08900		EX. stator ass'y	励磁機界磁巻線	1				(固定子)
16	02135 06060		Bolt	ボルト	3				
17	03115 02006		Spring washer	スプリング ワッシャー	3				
18	03116 12006		Plain washer	プレーン ワッシャー	3				
19	25310 11100		Casing	ケーシング	1				
20	02238 08025		Bolt, w/w	ワッシャー付ボルト	6				
21	36135 02300		Grommet	グロメット	1				
22	25360 09000		Cover	カバー	1				
23	02248 06025		Bolt, w/w	ワッシャー付ボルト	2				
24	02135 10025		Bolt	ボルト	6				
25	03115 02010		Spring washer	スプリング ワッシャー	6				
26	02135 10035		Bolt	ボルト	8				
27	02238 10030		Bolt, w/w	ワッシャー付ボルト	12				
28	03115 02010		Spring washer	スプリング ワッシャー	8				
29	39178 92030		Plate (mark)	マーク チューブ	1				
	31 - 00		MOUNTING GROUP	マウンティンググループ					
51	31110 94301		Bracket	ブラケット	1				
52	31110 94401		Bracket	ブラケット	1				
53	02135 10020		Bolt	ボルト	8				
54	03115 02010		Spring washer	スプリング ワッシャー	8				
55	GG160 00100		Vibration isolator ass'y	防振ゴム	4				
56	31120 08900		Shim	シム	1				
57	02915 20012		Nut, w/w	ワッシャー付ナット	8				

20 - 00 GENERATOR, MOUNTING & INTAKE

見出番号 Ref. NO.	部品番号 Part NO.	互換性 Inter- change ability	部 品 名 称 Part Name		数量 Q'ty	適用号機範囲 Applicable Ser. No.		変更 C/H	備 考 Remarks
						8E1	—		
	32 - 00		INTAKE GROUP	インテークグループ					
81	32100 40700		Air filter ass'y	エアフィルタ	1				Const. No. 82~84
82	32143 11700		Element	エレメント	1				
83	32142 08600		Cup	カップ	1				
84	32151 01400		Vacuator valve	バキュータバルブ	1				
85	02201 08012		Flange bolt	フランジ付ボルト	2				
86	32148 03000		Filter, service indicator	インジケータ	1				
87	32331 86300		Hose	ホース	1				
88	32331 85501		Hose	ホース	1				
89	03511 20060		Hose clip	ホースクリップ	1				
90	03511 20070		Hose clip	ホースクリップ	2				
91	03511 20080		Hose clip	ホースクリップ	1				
92	32320 71600		Pipe	パイプ	1				
93	03591 15050		Hose	ホース	1				
94	03511 20028		Hose clip	ホースクリップ	2				
95	32331 86400		Hose	ホース	1				
96	32331 86500		Hose	ホース	1				
97	32331 86600		Hose	ホース	1				
98	03511 50056		Hose clip	ホースクリップ	1				
99	03511 50065		Hose clip	ホースクリップ	2				
100	03511 50075		Hose clip	ホースクリップ	1				
101	03511 50085		Hose clip	ホースクリップ	4				
102	32320 71700		Pipe	パイプ	1				
103	32270 07100		Bracket	ブラケット	1				
104	02201 08020		Flange bolt	フランジ付ボルト	2				
105	03830 08004		U-bolt	Uボルト	1				
106	02915 00008		Hexagon flange nut	フランジ付ナット	2				



38 - 00 COOLING, ENGINE & EXHAUST

見出番号 Ref. NO.	部品番号 Part NO.	互換性 Inter- change ability	部品名称 Part Name	数量 Q'ty	適用号機範囲 Applicable Ser. No.		変更 C/H	備考 Remarks
					8E1	—		
	38 - 00		COOLING GROUP					クーリング グループ
1	38100 45000		Radiator	ラジエータ	1			Incl. cap & valve
	38410 05700		Cap	キャップ	1			
	38469 01800		Valve	バルブ	1			(drain)
2	31131 04900		Rubber	ゴム	2			
3	38420 00310		Bracket	ブラケット	1			
4	38420 00410		Bracket	ブラケット	1			
5	02201 08020		Flange bolt	フランジ付ボルト	4			
6	03407 66815		Seal rubber	シール ラバー	2			
7	38524 74300		Hose	ホース	1			(upper)
8	38524 74400		Hose	ホース	1			(lower)
9	03511 20050		Hose clip	ホースクリップ	4			
10	38920 04700		Intercooler	インタクーラ	1			
11	02201 10020		Flange bolt	フランジ付ボルト	4			
12	52350 86021		Cover	カバー	1			
13	03407 66856		Seal rubber	シール ラバー	2			
14	03407 67418		Seal rubber	シール ラバー	2			
15	03407 67514		Seal rubber	シール ラバー	1			
16	03407 66954		Seal rubber	シール ラバー	1			
17	03407 66956		Seal rubber	シール ラバー	2			
18	03403 00512		Grommet	グロメット	1			
19	38440 13411		Shroud, fan	ファン シュラウド	1			
20	38440 13511		Shroud, fan	ファン シュラウド	1			
21	38441 12210		Plate	プレート	1			
22	38450 90600		Guard, fan	ファン ガード	1			
23	38450 90800		Guard, fan	ファン ガード	1			
24	38590 01200		Reserve tank ass'y	リザーブタンク	1			
25	03511 30185		Hose clip	ホースクリップ	1			
26	38594 05100		Hose	ホース	1			
27	38594 05000		Hose	ホース	1			
28	38594 02300		Hose	ホース	1			
29	03511 40016		Hose clip	ホースクリップ	4			
30	38591 01000		Bracket	ブラケット	1			
31	02201 06016		Flange bolt	フランジ付ボルト	30			
32	02915 00006		Hexagon flange nut	フランジ付ナット	8			
33	37181 07700		Clip	クリップ	4			
	41 - 00		ENGINE GROUP					エンジン グループ
61	43534 02102		Ring connector	リングコネクタ	1			
62	03407 16024		Gasket	ガスケット	2			
63	43532 05500		Nipple	ニッフル	1			(bolt)
64	03580 19062		Hose	ホース	1			
65	03511 20035		Hose clip	ホースクリップ	2			
66	37170 02900		Joint	ジョイント	1			
67	03735 13004		Valve	バルブ	1			
68	37170 20100		Joint	ジョイント	1			
69	02201 06016		Flange bolt	フランジ付ボルト	2			
70	52728 15710		Cushion rubber	クッション ラバー	1			
71	33238 03000		Plug	プラグ	1			

38 - 00 COOLING, ENGINE & EXHAUST

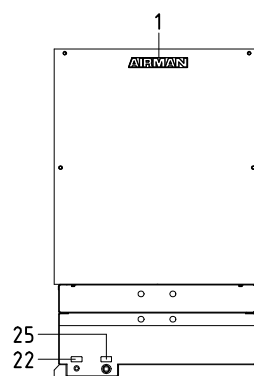
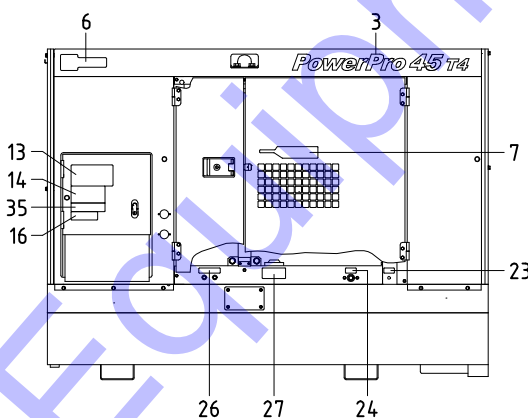
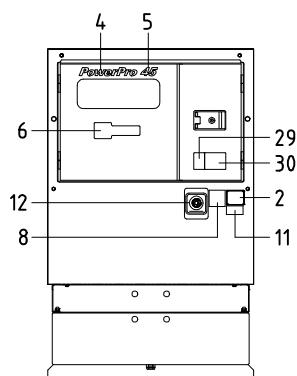
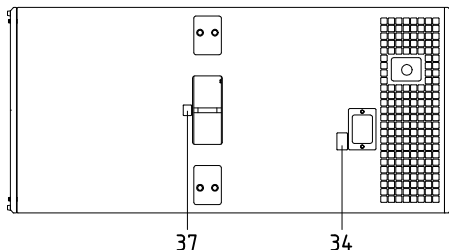
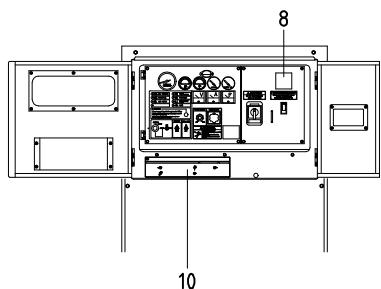
見出番号 Ref. NO.	部品番号 Part NO.	互換性 Inter- change ability	部 品 名 称		数量 Q' ty	適用号機範囲 Applicable Ser. No.		変更 C/H	備 考 Remarks
			Part Name			8E1	—		
72	41290 01600		Filter ass'y	フィルタ	1				(ISUZU 898075-6710)
73	02138 08090		Bolt	ボルト	2				
74	02138 08110		Bolt	ボルト	2				
75	03115 02008		Spring washer	スプリング ワッシャ	4				
76	03116 12008		Plain washer	プレーン ワッシャ	4				
77	41250 06100		Bracket	ブラケット	1				
78	02201 08020		Flange bolt	フランジ 付ボルト	4				
79	37110 08300		Hose	ホース	1				
80	37110 08200		Hose	ホース	1				
81	03734 85060		Nipple elbow	ニップル エルボ	1				Incl. No. 84
82	GD920 18300		Nipple	ニップル	1				Incl. No. 84
83	GD920 14700		Nipple	ニップル	2				Incl. No. 84
84	03102 25024		O-ring	O-リング	4				

42 - 00

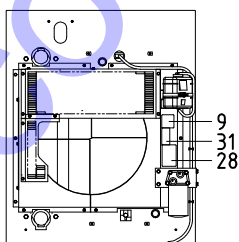
EXHAUST GROUP

エキゾースト グループ

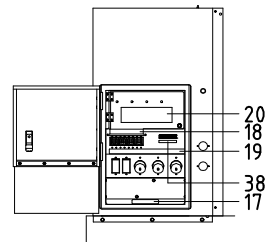
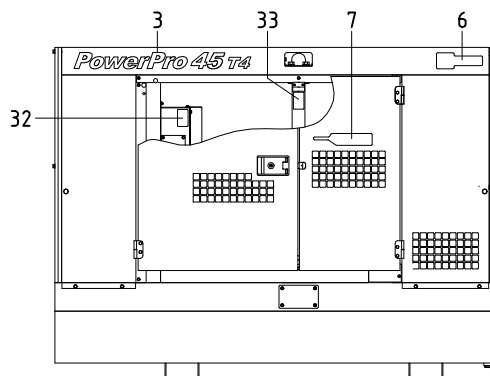
101	42310 04510		Pipe, exhaust	エキゾースト パイプ	1				
102	42324 16000		Gasket	ガスケット	2				
103	02135 08025		Bolt	ボルト	8				
104	03115 02008		Spring washer	スプリング ワッシャ	8				
105	03116 12008		Plain washer	プレーン ワッシャ	8				
106	42240 33000		Bracket	ブラケット	2				
107	02201 08020		Flange bolt	フランジ 付ボルト	2				
108	03830 08004		U-bolt	U-ボルト	2				
109	02915 00008		Hexagon flange nut	フランジ 付ナット	6				
110	42180 00100		Exhaust filter	エキゾースト フィルタ	1				
111	42240 32300		Bracket	ブラケット	1				
112	02135 10020		Bolt	ボルト	4				
113	03115 02010		Spring washer	スプリング ワッシャ	4				
114	03116 12010		Plain washer	プレーン ワッシャ	4				
115	42240 32800		Bracket	ブラケット	2				
116	42243 00200		U-bolt	U-ボルト	2				
117	42310 05510		Pipe, exhaust	エキゾースト パイプ	1				
118	42324 16100		Gasket	ガスケット	1				
119	42325 02700		Bolt	ボルト	4				
120	42327 04100		Hexagon flange nut	フランジ 付ナット	15				
121	42250 05000		Pipe	パイプ	1				
122	03511 10012		Hose clip	ホース クリップ	1				
123	03425 00001		Vinyl clip	ビニール クリップ	1				



BATTERY



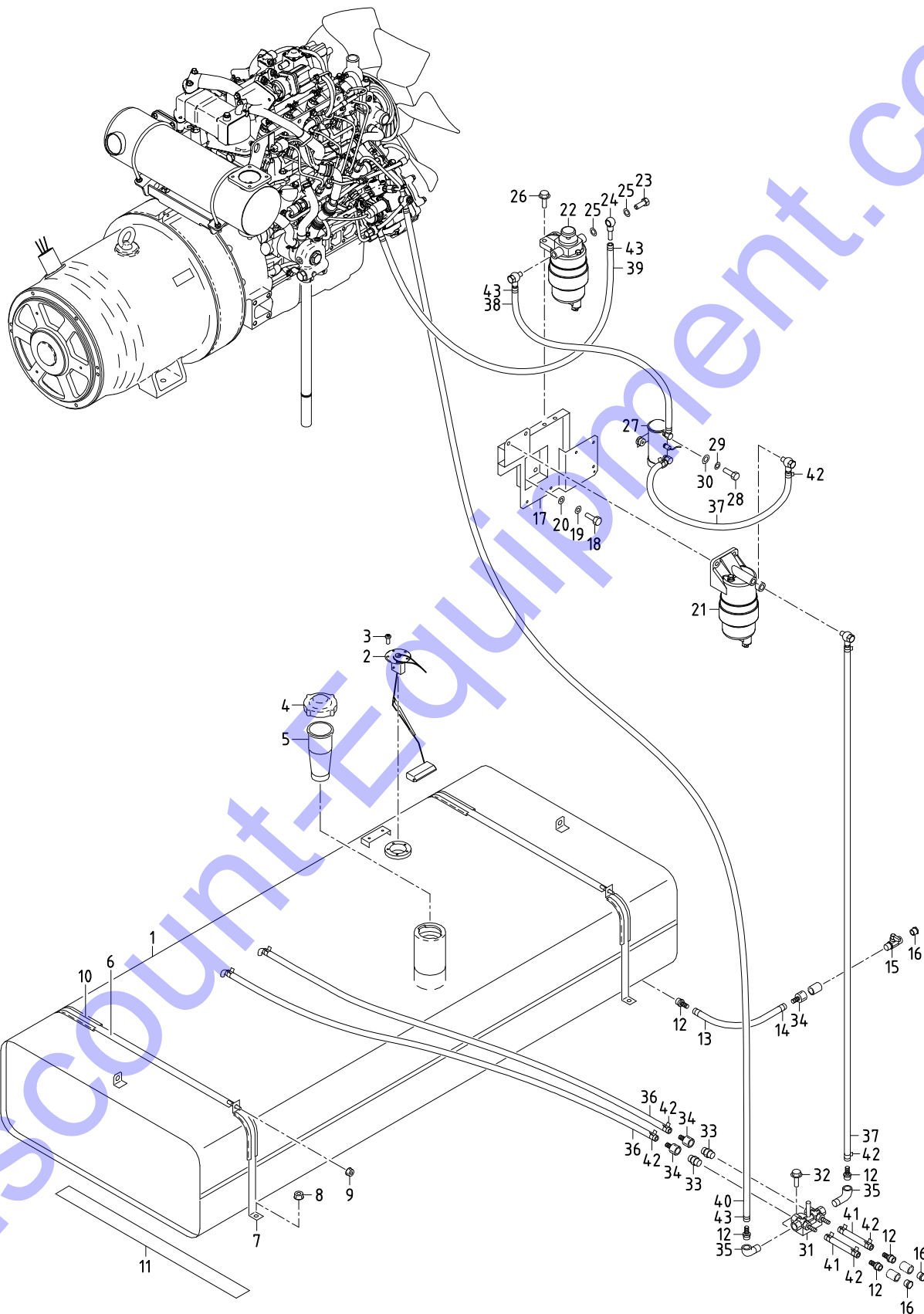
FAN SHROUD



OUTPUT TERMINAL

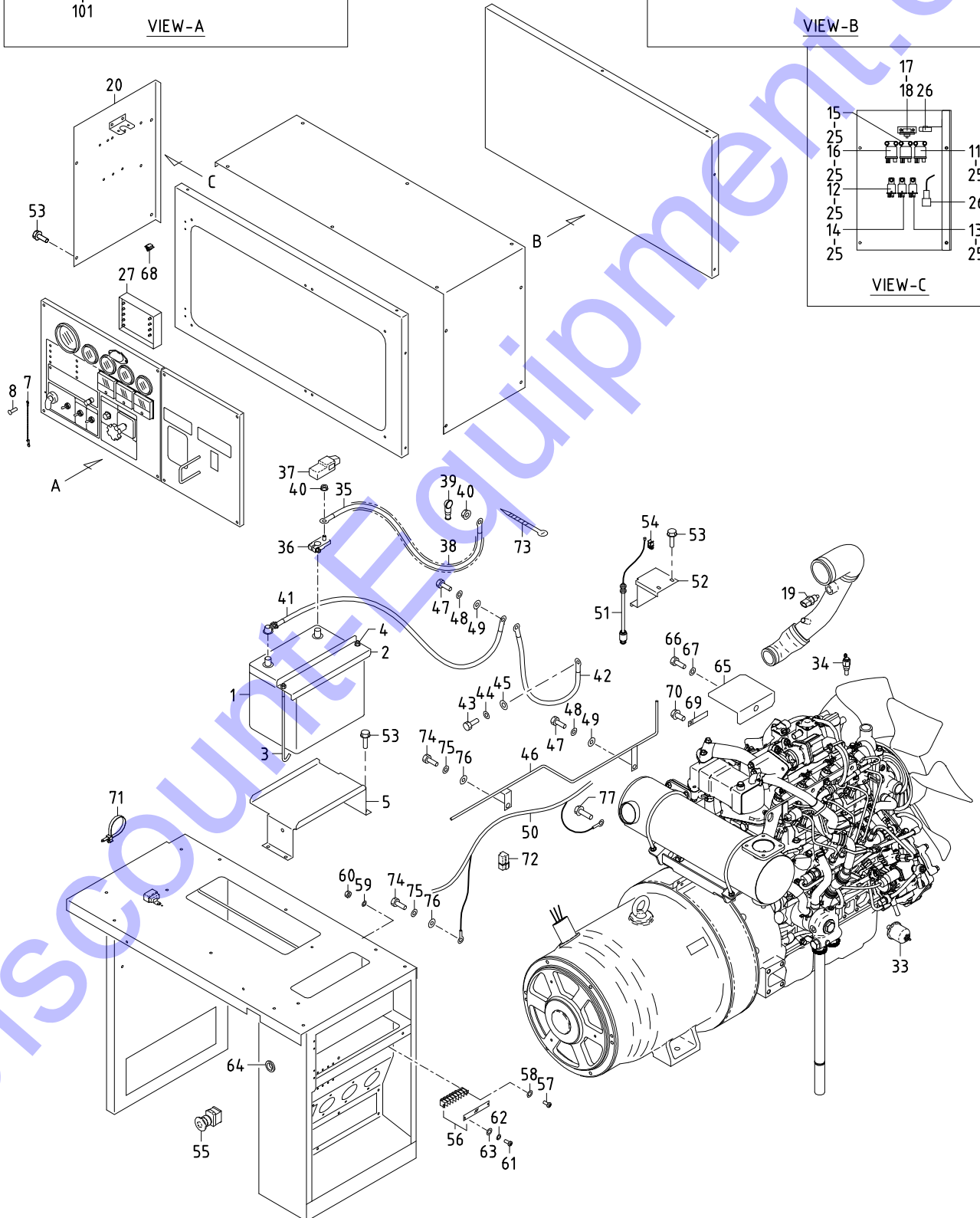
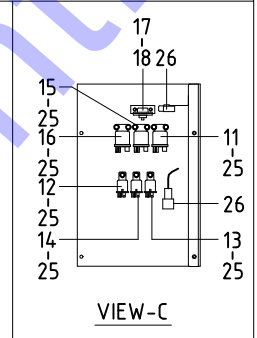
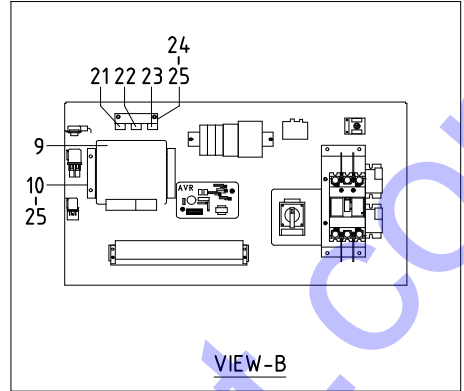
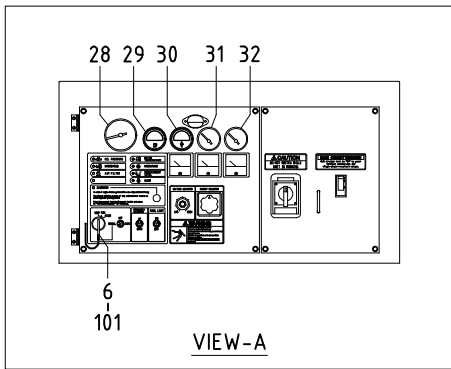
39 - 00 NAME PLATE

見出番号 Ref. NO.	部品番号 Part NO.	互換性 Inter- change ability	部 品 名 称 Part Name		数量 Q'ty	適用号機範囲 Applicable Ser. No.		変更 C/H	備 考 Remarks
						8E1	—		
	39 - 00		ACCESSORY GROUP	アクセサリ グループ					
	39600 51432		Instruction manual	取扱説明書					
	39615 09700		Instruction manual	取扱説明書(Eng.)					
	39616 07500		Parts catalog	パーツカタログ(Eng.)					
1	39170 02000		Mark (AIRMAN)	マーク	1				
2	39103 46801		Plate (SER. NO.)	プレート	1				
	03260 03010		Blind rivet	リベット	4				
3	39178 10240		Plate (PowerPro 45 T4)	プレート	2				
4	39178 54820		Plate (PowerPro)	プレート	1				
5	39178 55020		Plate (45)	プレート	1				
6	39178 57720		Plate (MMD)	プレート	3				
7	39178 53620		Plate (QUIETECH)	プレート	2				
8	39178 80820		Plate (DELTA DEMAND)	プレート	2				
9	39178 00310		Plate (LLC)	プレート	1				
10	39153 69800		Plate (OPERATION)	プレート	1				
11	39178 43110		Plate (california)	プレート	1				
12	39178 47610		Plate (emergency sw.)	プレート	1				
13	39176 88300		Plate (output)	プレート	1				
14	39176 62400		Plate (high voltage)	プレート	1				
15	39173 02000		Plate, complete	プレート(1セット)	1				Const. No. 16~17
16	* * *	Z	Plate (terminal in)	プレート	1				(39173 02000)
17	* * *	Z	Plate (terminal in)	プレート	1				(39173 02000)
18	39178 87210		Plate (breaker)	プレート	1				
19	39178 50620		Plate (socket)	プレート	1				
20	39152 23401		Plate (wiring chart)	プレート	1				
21	39173 05900		Plate, complete	プレート(1セット)	1				Const. No. 22~25
22	* * *	Z	Plate (fuel drain)	プレート	1				(39173 05900)
23	* * *	Z	Plate (radiator drain)	プレート	1				(39173 05900)
24	* * *	Z	Plate (eng. oil drain)	プレート	1				(39173 05900)
25	* * *	Z	Plate (containment drain)	プレート (spare:1)	2				(39173 05900)
26	39178 01640		Plate (fuel port)	プレート	1				
27	39178 22031		Plate (FLAMMABLES)	プレート	1				
28	39178 49120		Plate (changed fuel refill)	プレート	1				
29	39176 73300		Plate (warning, exhaust gases)	プレート	1				
30	39176 09310		Plate (warning, exhaust gases)	プレート	1				
31	39176 73500		Plate (warning, cooling fan)	プレート	1				
32	39176 73800		Plate (warning, pulley)	プレート	1				
33	39176 69500		Plate (caution, high temp.)	プレート	1				
34	39176 69600		Plate (caution, radiator cap)	プレート	1				
35	39176 62900		Plate (warning, electric shock)	プレート	1				
36	39176 50000		Plate (warning, battery)	プレート	1				
37	39176 69300		Plate (lift position)	プレート	1				
38	39178 11740		Plate (2 wire terminal plate)	プレート	1				



43 - 00 FUEL LINE

見出番号 Ref. NO.	部品番号 Part NO.	互換性 Inter- change ability	部 品 名 称 Part Name	数量 Q'ty	適用号機範囲 Applicable Ser. No.		変更 C/H	備 考 Remarks	
					8E1	—			
	43 - 00		FUEL GROUP					フュエル グループ	
1	43100 79300		Fuel tank	1				フュエル タンク	
2	36159 03000		Sending unit	1				センディング ユニット	
3	02415 65012		Screw, w/w	5				ワッシャ付スクリュー	
4	43220 01300		Cap	1				キャップ	
5	43210 01301		Strainer	1				ストレナー	
6	43310 32900		Belt	2				ベルト	
7	43310 33700		Belt	2				ベルト	
8	02915 00010		Hexagon flange nut	4				フランジ 付ナット	
9	02915 00008		Hexagon flange nut	2				フランジ 付ナット	
10	43322 06700		Cushion rubber	4				クッション ラバー	
11	38465 12600		Cushion rubber	2				クッション ラバー	
12	37170 12700		Joint	5				ジョイント	
13	03570 09028		Hose	1				ホース	
14	03511 20020		Hose clip	2				ホース クリップ	
15	35421 06800		Air valve	1				エアバルブ	
16	33238 02800		Plug	3				プラグ	
17	43340 36600		Bracket	1				ブラケット	
18	02138 12020		Bolt	3				ボルト	
19	03115 02012		Spring washer	3				スプリング ワッシャ	
20	03116 12012		Plain washer	3				プレーン ワッシャ	
21	43540 08600		Filter ass'y	1				フィルタ (pre)	
22	43540 08700		Filter ass'y	1				フィルタ (main)	
23	43532 09700		Nipple	4				ニップル (bolt)	
24	43534 05500		Ring connector	4				リング コネクタ	
25	43531 02300		Gasket	8				ガスケット	
26	02201 10030		Flange bolt	4				フランジ 付ボルト	
27	43650 02600		Fuel pump	1				フュエル ポンプ (ISUZU 898068-2750)	
			[Filter kit(Incl. Filter & Gasket): ISUZU 898173-1650]						
			[Filter: ISUZU 898071-4010]						
			[Gasket: ISUZU 898071-4040]						
28	02138 06030		Bolt	2				ボルト	
29	03115 02006		Spring washer	2				スプリング ワッシャ	
30	03116 12006		Plain washer	2				プレーン ワッシャ	
31	35483 10101		Stop valve	1				ストップバルブ	
32	02201 06016		Flange bolt	2				フランジ 付ボルト	
33	03734 43030		Nipple	2				ニップル	
34	37170 20200		Joint	3				ジョイント	
35	03731 21003		Elbow	2				エルボ	
36	03600 09030		Hose	2				ホース	
37	03600 09038		Hose	2				ホース	
38	03570 09031		Hose	1				ホース	
39	03570 09048		Hose	1				ホース	
40	03570 09080		Hose	1				ホース	
41	03600 09016		Hose	2				ホース	
42	03511 40020		Hose clip	12				ホース クリップ	
43	03511 10018		Hose clip	6				ホース クリップ	

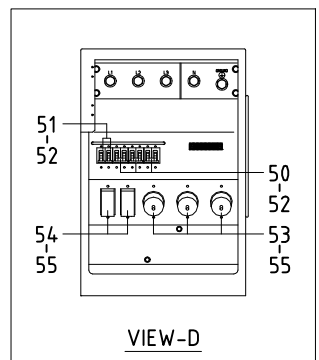
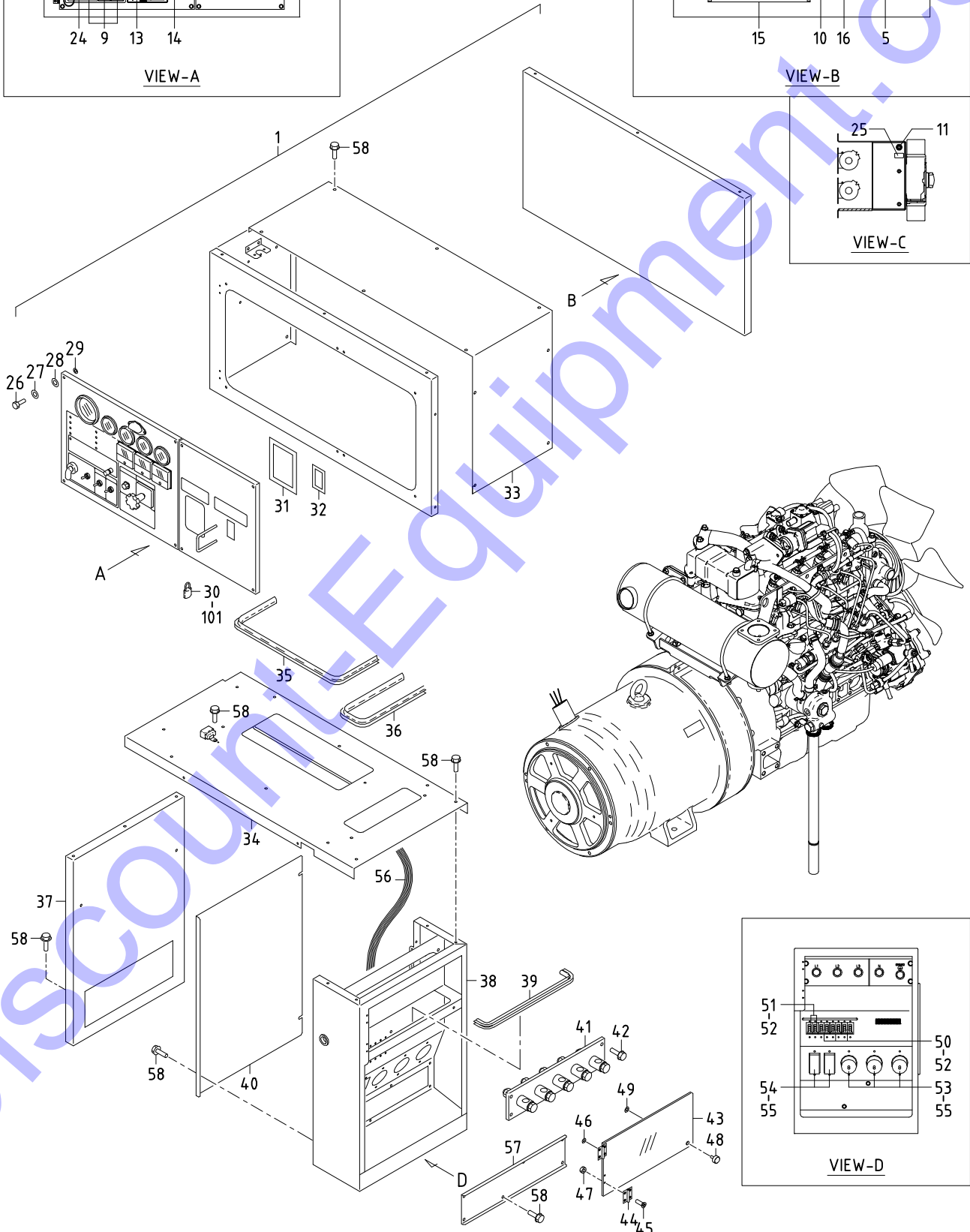
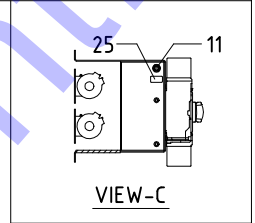
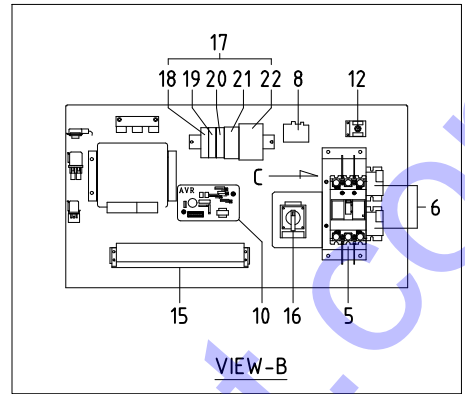
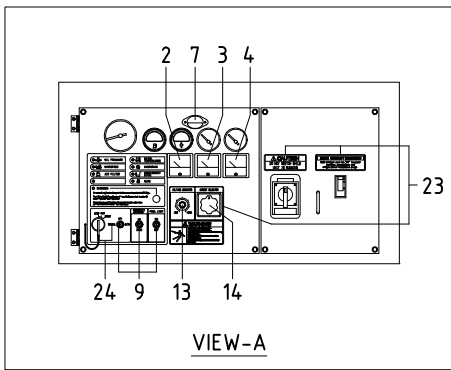


44 - 00 ELECTRIC (for ENGINE)

見出番号 Ref. NO.	部品番号 Part NO.	互換性 Inter- change ability	部 品 名 称		数量 Q'ty	適用号機範囲 Applicable Ser. No.		変更 C/H	備 考 Remarks
				Part Name		8E1	—		
	44 - 00		ELECTRIC GROUP	エレクトリック グループ					
1	44210 06600	Y	Battery	バッテリー	1				(80D26R)
1	44210 08200	Y	Battery	バッテリー	1				(85D26R)
2	44220 25400		Cover	カバー	1				
3	44243 04501		Holder	ホルダ	2				
4	02915 00006		Hexagon flange nut	フランジ 付ナット	2				
5	44100 10900		Battery box	バッテリー ホックス	1				
6	44322 02800		Starter switch	スタータ スイッチ	1				(ISUZU 894402-5000)
7	52660 04700		Hook	フック	1				
8	03260 03010		Blind rivet	リベット	1				
9	44390 04300		Controller	コントローラ	1				(ISUZU 898227-1081)
10	44250 50210		Bracket	ブラケット	2				
11	44346 13200		Relay (charge)	リレー	1				
12	44346 08500		Relay (main)	リレー	1				(ISUZU 582550-0290)
13	44346 08500		Relay (starter cut)	リレー	1				(ISUZU 582550-0290)
14	44346 08500		Relay (fuel pump)	リレー	1				(ISUZU 582550-0290)
15	44346 15700		Relay (glow)	リレー	1				(ISUZU 897011-9490)
16	44346 16100		Relay (starter)	リレー	1				(ISUZU 894248-1610)
17	44328 21500		Pressure switch	油圧スイッチ	1				(ISUZU 897217-7780)
18	02345 65020		Screw	スクリュー	2				
	03115 02005		Spring washer	スプリング ワッシャ	2				
	03116 12005		Plain washer	プレーン ワッシャ	2				
19	44364 06600		Thermo sensor	水温センサ	1				(ISUZU 812146-8300)
20	44250 57210		Bracket	ブラケット	1				
21	44470 01600		Fuse box	ヒューズ ホックス	1				
	46934 03200		Fuse (10A)	ヒューズ	1				
22	44470 01900		Fuse box	ヒューズ ホックス	1				
	46934 03800		Fuse (15A)	ヒューズ	1				
23	44470 01700		Fuse box	ヒューズ ホックス	1				
	46934 03300		Fuse (20A)	ヒューズ	1				
24	44250 08710		Bracket	ブラケット	1				
25	02248 06016		Bolt, w/w	ワッシャ付ボルト	19				
26	44470 02300		Fuse box (60A)	ヒューズ ホックス	2				
27	46870 47901		Controller	コントローラ	1				(Emergency)
28	36146 05901		Tachometer	アワーメータ付回転計	1				
29	36158 00500		Gauge, fuel	燃料計	1				
30	36145 06800		Thermometer, water	水温計	1				
31	36143 03600		Gauge, oil press.	油圧計	1				
32	46154 15300		Ammeter	電流計	1				
33	44365 00300		Oil pressure sender	油圧センサ	1				
34	44334 17600		Thermo switch	水温スイッチ	1				(ISUZU 898023-7170)
35	05135 21050		Cable	ケーブル	1				(batt. ~starter)
36	05625 00018		Terminal	ターミナル	1				
37	44462 06700		Insulator	インシュレータ	1				(red)
38	06540 10037		Corrugated tube	コルゲート チューブ	1				
39	44462 01900		Insulator	インシュレータ	1				
40	02915 00008		Hexagon flange nut	フランジ 付ナット	2				
41	07838 51070		Cable	ケーブル	1				(batt. ~Eng. earth)
42	05068 23030		Cable	ケーブル	1				(earth)
43	02138 08020		Bolt	ボルト	1				
44	03115 02008		Spring washer	スプリング ワッシャ	1				

44 - 00 ELECTRIC (for ENGINE)

見出番号 Ref. NO.	部品番号 Part NO.	互換性 Inter- change ability	部 品 名 称 Part Name		数量 Q'ty	適用号機範囲 Applicable Ser. No.		変更 C/H	備 考 Remarks
						8E1	—		
45	03116 12008		Plain washer	フ°レン ワッシャ	1				
46	44290 53200		Guide	ガ°イ°	1				
47	02138 10020		Bolt	ボ°ルト	2				
48	03115 02010		Spring washer	スフ°リンク° ワッシャ	2				
49	03116 12010		Plain washer	フ°レン ワッシャ	2				
50	44490 30440		Wiring harness	ワイヤハーネス	1				
51	46813 08100		Level switch	レ°ベル スイッチ	1				
52	43350 02200		Bracket	ブ°ラケット	1				
53	02201 06016		Flange bolt	フランジ°付ボ°ルト	8				
54	37181 03300		Clip	クリップ°	1				
55	44336 03001		Button switch	ボ°タン スイッチ	1				
56	44311 83300		Terminal plate	ターミナル フ°レート	1				
57	02345 63020		Screw	スクリュ	2				
58	03116 12003		Plain washer	フ°レン ワッシャ	2				
59	03115 02003		Spring washer	スフ°リンク° ワッシャ	2				
60	02912 08003		Nut	ナット	2				
61	02345 63008		Screw	スクリュ	2				
62	03115 02003		Spring washer	スフ°リンク° ワッシャ	2				
63	03116 12003		Plain washer	フ°レン ワッシャ	2				
64	03403 00252		Grommet	グ°ロメット	2				
65	52350 02130		Cover	カバー	1				
66	02108 14020		Bolt	ボ°ルト	1				
67	03115 02014		Spring washer	スフ°リンク° ワッシャ	1				
68	44243 05500		Holder	ホルダ°	2				
69	03424 80101		Clip	クリップ°	2				
70	02201 08012		Flange bolt	フランジ°付ボ°ルト	2				
71	37181 07700		Clip	クリップ°	1				
72	46921 02300		Silicon rectifier	タ°イオ°ド°	1				
73	03425 00001		Vinyl clip	ビ°ニール クリップ°	1				
74	02138 12025		Bolt	ボ°ルト	2				
75	03115 02012		Spring washer	スフ°リンク° ワッシャ	2				
76	03116 12012		Plain washer	フ°レン ワッシャ	2				
77	02248 05010		Bolt,w/w	ワッシャ付ボ°ルト	1				
39 - 00			ACCESSORY GROUP	アクセサリ グ°ループ°					
101	52739 00600		Key	キー	1				



46 - 00 ELECTRIC (for GENERATOR)

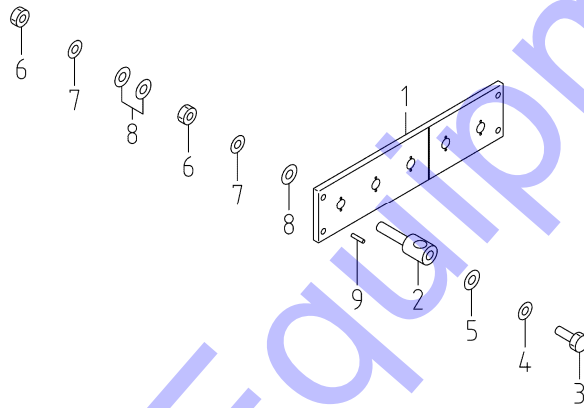
見出番号 Ref. NO.	部品番号 Part NO.	互換性 Inter- change ability	部 品 名 称		数量 Q'ty	適用号機範囲 Applicable Ser. No.		変更 C/H	備 考 Remarks
				Part Name		8E1	—		
	46 - 00		ELECTRIC GROUP	エレクトリック グループ					
1	46900 19010		Switch board ass'y	制御盤	1				Const. No. 2~29
2	46153 04000		Voltmeter (AC)	交流電圧計	1				
3	46154 14500		Ammeter (AC)	交流電流計	1				
4	46911 01401		Frequency meter	周波数計	1				
5	46120 36600		Circuit breaker	三相遮断器	1				
6	46923 04500		Current transformer	変流器(電流計用)	2				
7	46929 01200		Illuminator	照明灯	1				
	46939 01300		Bulb	電球	1				
8	46928 01500		Thermal relay	サーマル リレー	1				
9	44500 04300		Switch panel ass'y	スイッチ パネル	1				
10	46950 02901		A. V. R ass'y	自動電圧調整器	1				
11	46120 36300		Circuit breaker	サーキット ブレーカ	1				(4. 0A)
12	46167 03100		Select switch	周波数切替スイッチ	1				
13	46918 01401		Controller	電圧設定器	1				
	46991 00100		Knob	ノブ	1				
14	46913 01000		Transfer device	電流計切替器	1				
15	44311 62700		Terminal plate	端子台	1				
	46311 02200		Plate	短絡プレート	1				
16	46917 05300		Change device, voltage	電圧切替スイッチ	1				
17	46760 73710		Control panel	コントロール パネル	1				Const. No. 18~22
18	46177 08500		Relay	リレー	1				
19	46177 08400		Relay	リレー	1				
20	46177 08300		Relay	リレー	2				
21	46872 01300		Dc power supply	直流変換器	1				
	46948 00900		Surge absorber	サージ アブソーバ	1				
22	46879 65300		Controller complete	シーケンサ	1				
	46921 08600		Silicon rectifier	ダイオード	2				
23	39178 50820		Plate (in-pane)	プレート	1				
24	39178 97030		Plate (warning, lamp)	プレート	1				
25	39178 85430		Plate (cp)	プレート	1				
26	02138 06035		Bolt	ボルト	8				
27	03115 02006		Spring washer	スプリング ワッシャ	8				
28	03116 12006		Plain washer	プレーン ワッシャ	8				
29	45214 01400		Washer	ワッシャ	8				
30	52723 00100		Lock ass'y	ロック	1				Incl. No. 101
31	52931 92020		Lining	ライニング	1				
32	52931 01530		Lining	ライニング	1				
33	46480 67800		Cover	カバー	1				
34	52350 86120		Cover	カバー	1				
35	03407 64764		Seal rubber	シール ラバー	1				
36	03407 64747		Seal rubber	シール ラバー	1				
37	52350 86220		Cover	カバー	1				
38	46470 04911		Box	ボックス	1				
39	03407 66505		Seal rubber	シール ラバー	1				
40	44260 44100		Cover	カバー	1				
41	44311 66300		Terminal plate	三相出力端子板	1				See page 46-4
42	02201 08020		Flange bolt	フランジ付ボルト	4				
43	52416 29002		Window glass	ウインド グラス	1				
44	52312 03300		Hinge	ヒンジ	2				
45	02305 64012		Screw	スクリュー	8				

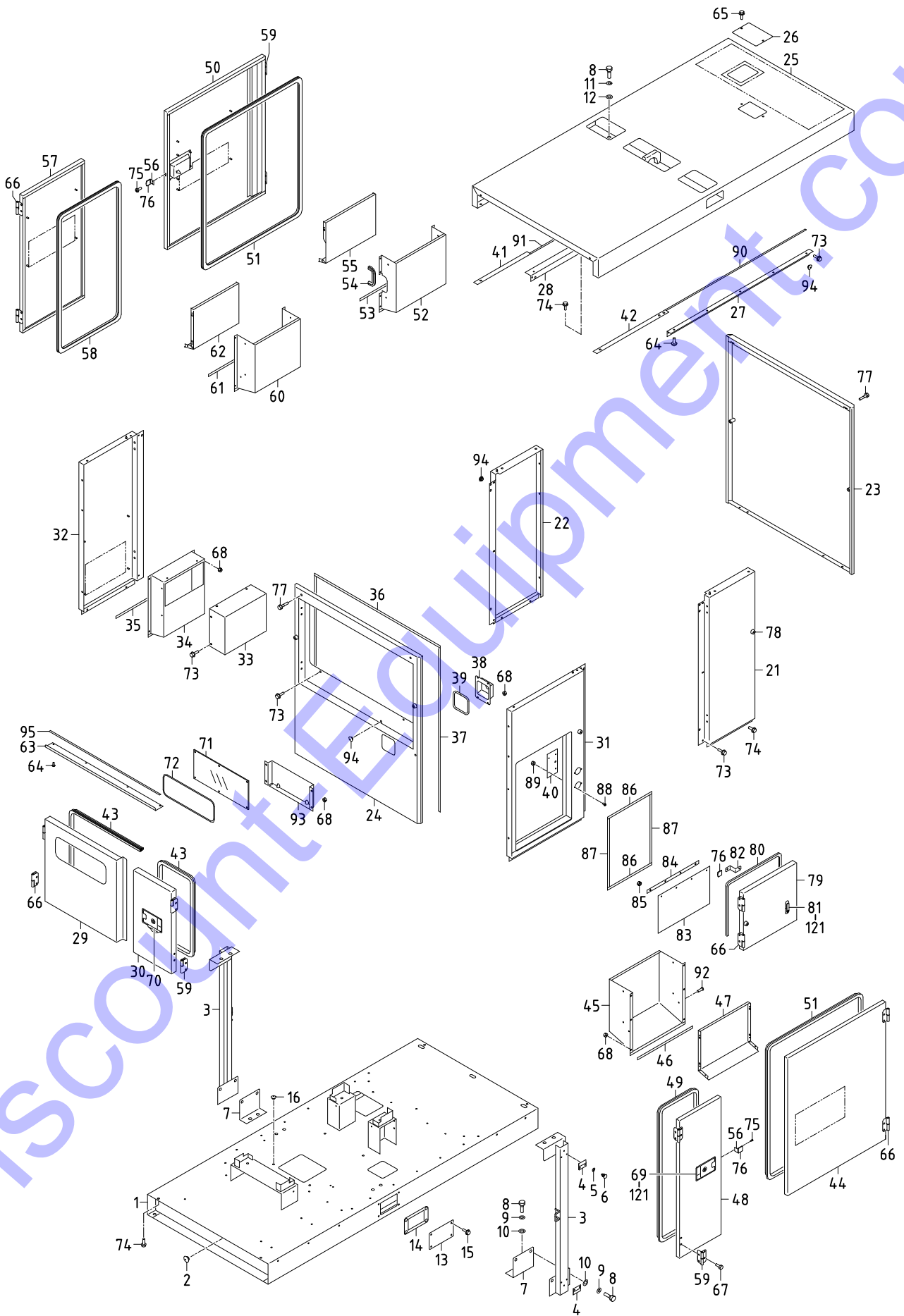
46 - 00 ELECTRIC (for GENERATOR)

見出番号 Ref. NO.	部品番号 Part NO.	互換性 Inter- change- ability	部 品 名 称 Part Name		数量 Q'ty	適用号機範囲 Applicable Ser. No.		変更 C/H	備 考 Remarks
						8E1	—		
46	03116 12005		Plain washer	フ レ ン ワッシャ	4				
47	02915 00004		Hexagon flange nut	フランジ 付ナット	4				
48	52640 02400		Bolt	ボルト	1				
49	45214 01400		Washer	ワッシャ	1				
50	46120 26900	Y	Circuit breaker	電源遮断器	3				
50	46120 34000	Y	Circuit breaker	電源遮断器	3				
51	46120 26800	Y	Circuit breaker	電源遮断器	2				
51	46120 34100	Y	Circuit breaker	電源遮断器	2				
52	02345 23008		Screw	スクリュ	16				
	03115 03003		Spring washer	スプリング ワッシャ	16				
	03116 18003		Plain washer	フ レ ン ワッシャ	16				
53	44312 02800		Socket	ソケット	3				
54	44312 02900		Socket	ソケット	2				
55	02345 24020		Screw	スクリュ	10				
	02912 09004		Nut	ナット	10				
	03115 03004		Spring washer	スプリング ワッシャ	10				
	03116 18004		Plain washer	フ レ ン ワッシャ	20				
56	44550 41300		Cable kit	ケーブル キット	1				
57	46480 67900		Cover	カバー	1				
58	02201 06016		Flange bolt	フランジ 付ボルト	39				
	39 - 00		ACCESSORY GROUP	アクセサリ グループ					
101	52739 04300		Key	キー	1				(005)

46 - 01 TERMINAL PLATE

見出番号 Ref. NO.	部品番号 Part NO.	互換性 Inter- change ability	部 品 名 称		数量 Q' ty	適用号機範囲 Applicable Ser. No.		変更 C/H	備 考 Remarks
			Part Name			8E1	—		
	44311 66300		TERMINAL PLATE	三相出力端子板					
1	46305 09300		Plate	端子板	1				
2	46312 05100		Bolt	ボルト	5				
3	35208 04500		Bolt	ボルト	5				
4	03115 06014		Spring washer	ナット	5				
5	03116 15014		Plain washer	スプリング ワッシャ	5				
6	02912 03014		Nut	ナット	10				
7	03115 02014		Spring washer	スプリング ワッシャ	10				
8	03116 14014		Plain washer	プレーン ワッシャ	15				
9	03316 03016		Pin	ピン	10				



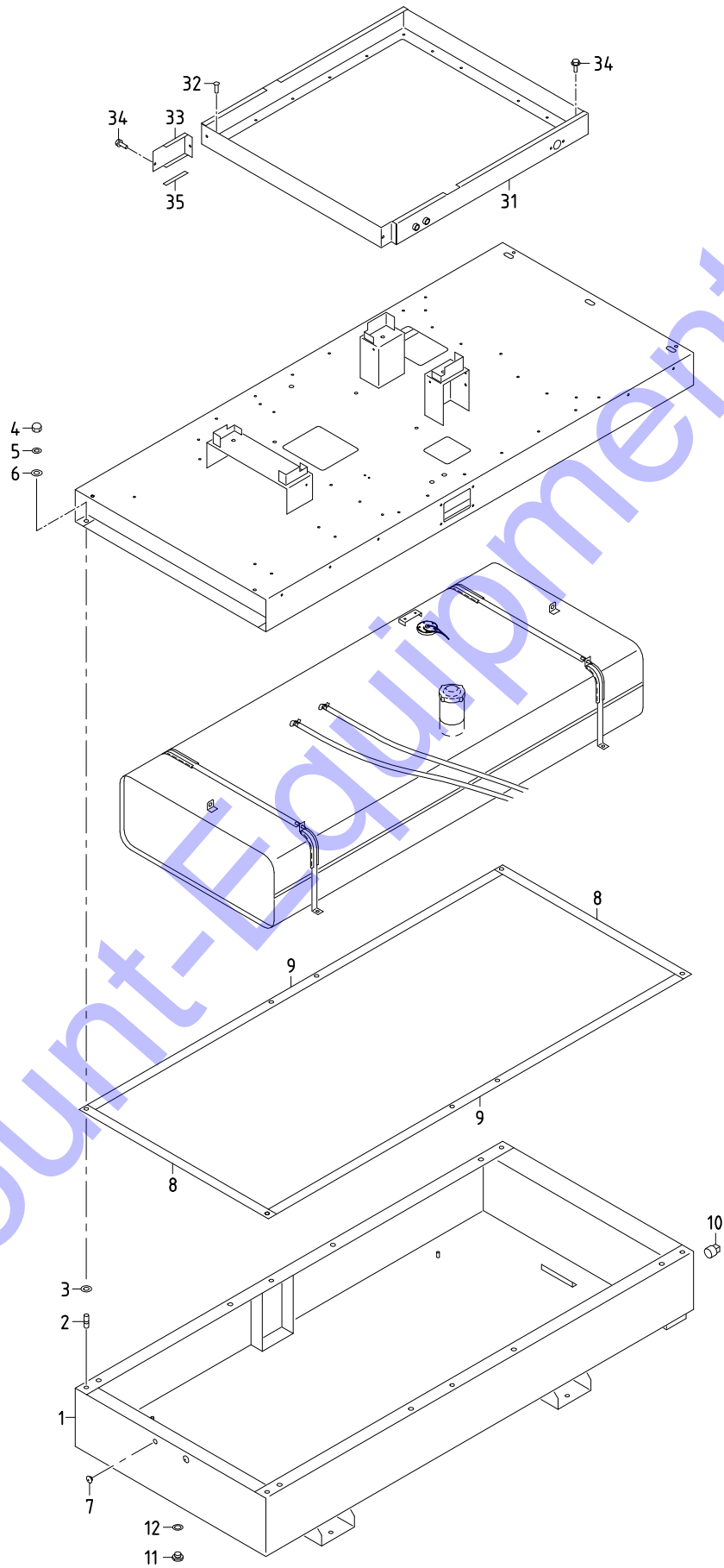


51 - 00 FRAME & BONNET

見出番号 Ref. NO.	部品番号 Part NO.	互換性 Inter- change ability	部 品 名 称		数量 Q'ty	適用号機範囲 Applicable Ser. No.		変更 C/H	備 考 Remarks
			Part Name			8E1	—		
	51 - 00		FRAME GROUP	フレームグループ					
1	51100 54841		Frame	フレーム	1				
2	03403 10017		Grommet	グロメット	4				
3	52620 50000		Lifting bail	リフティングベイル	2				
4	52728 20810		Cushion rubber	クッションラバー	4				
5	03116 35005		Plain washer	プレーンワッシャー	8				
6	52746 02400		Cap	キャップ	8				
7	52630 13800		Stay	ステイ	2				
8	02135 16040		Bolt	ボルト	12				
9	03115 02016		Spring washer	スプリングワッシャー	8				
10	03116 12016		Plain washer	プレーンワッシャー	8				
11	03115 06016		Spring washer	スプリングワッシャー	4				
12	03116 15016		Plain washer	プレーンワッシャー	4				
13	52350 44421		Cover	カバー	2				
14	52728 32010		Cushion rubber	クッションラバー	2				
15	02201 06016		Flange bolt	フランジ付ボルト	8				
16	03403 10010		Grommet	グロメット	4				
	52 - 00		BONNET GROUP	ボンネットグループ					
21	52100 21730		Cover	カバー	1				
22	52100 21831		Cover	カバー	1				
23	52830 49500		Cover	カバー	1				
24	52100 20332		Cover	カバー	1				
25	52300 46021		Top cover	トップカバー	1				
26	52350 89010		Cover	カバー	1				
27	52160 79400		Bracket	ブラケット	1				
28	52160 79500		Bracket	ブラケット	1				
29	52450 50430		Door	ドア	1				
30	52450 47931		Door	ドア	1				
31	52100 21930		Cover	カバー	1				
32	52100 22030		Cover	カバー	1				
33	52370 01610		Duct	ダクト	1				
34	52800 21110		Duct	ダクト	1				
35	03407 66839		Seal rubber	シールラバー	1				
36	03407 66809		Seal rubber	シールラバー	1				
37	03407 66806		Seal rubber	シールラバー	2				
38	52230 44800		Cover	カバー	1				
39	03407 67611		Seal rubber	シールラバー	1				
40	52350 41920		Cover	カバー	1				
41	52728 39010		Cushion rubber	クッションラバー	1				
42	52728 43010		Cushion rubber	クッションラバー	1				
43	03407 64732		Seal rubber	シールラバー	2				
44	52450 50030		Door	ドア	1				
45	52800 20811		Duct	ダクト	1				
46	03407 66815		Seal rubber	シールラバー	1				
47	52370 01510		Duct	ダクト	1				
48	52450 50130		Door	ドア	1				
49	03407 64773		Seal rubber	シールラバー	1				
50	52450 50231		Door	ドア	1				
51	03407 64745		Seal rubber	シールラバー	2				

51 - 00 FRAME & BONNET

見出番号 Ref. NO.	部品番号 Part NO.	互換性 Inter- change ability	部 品 名 称 Part Name		数量 Q'ty	適用号機範囲 Applicable Ser. No.		変更 C/H	備 考 Remarks
						8E1	—		
52	52800 20911		Duct	ダクト	1				
53	03407 66815		Seal rubber	シール ラバー	1				
54	03407 67232		Seal rubber	シール ラバー	1				
55	52370 04910		Duct	ダクト	1				
56	52160 34600		Bracket	ブラケット	2				
57	52450 50330		Door	ドア	1				
58	03407 64748		Seal rubber	シール ラバー	1				
59	52480 14400		Hinge	ヒンジ	6				
60	52800 21011		Duct	ダクト	1				
61	03407 66855		Seal rubber	シール ラバー	1				
62	52370 05010		Duct	ダクト	1				
63	52160 77301		Bracket	ブラケット	1				
64	52640 05100		Screw	スクリュー	14				
65	02246 08016		Bolt, w/w	ワッシャ付ボルト	2				
66	52480 13800		Hinge	ヒンジ	8				
67	02136 08016		Bolt	ボルト	56				
68	02915 00006		Hexagon flange nut	フランジ付ボルト	46				
69	52710 03601		Latch ass'y	ラッチ	3				
70	52728 14810		Cushion rubber	クッション ラバー	3				
71	52416 19800		Window glass	ウインド グラス	1				
72	03407 67605		Seal rubber	シール ラバー	1				
73	02201 06016		Flange bolt	フランジ付ボルト	20				
74	02201 08020		Flange bolt	フランジ付ボルト	21				
75	02401 64012		Screw	スクリュー	4				
76	52746 01900		Cap	キャップ	3				(protector)
77	02246 08050		Bolt, w/w	ワッシャ付ボルト	8				
78	31131 04100		Rubber	ゴム	7				
79	52450 49930		Door	ドア	1				
80	03407 64724		Seal rubber	シール ラバー	1				
81	52711 01400		Latch	ラッチ	1				
82	52733 11201		Plate	プレート	1				
83	52728 42710		Cushion rubber	クッション ラバー	1				
84	52456 04100		Plate	プレート	1				
85	02914 60006		Locking nut	ロックキング ナット	4				
86	03407 66814		Seal rubber	シール ラバー	2				
87	03407 66811		Seal rubber	シール ラバー	2				
88	02401 45016		Screw	スクリュー	4				
89	02915 00005		Hexagon flange nut	フランジ付ボルト	4				
90	03407 68110		Seal rubber	シール ラバー	1				
91	03407 68125		Seal rubber	シール ラバー	1				
92	03266 05012		Blind rivet	リベット	17				
93	39200 04302		Tool box	ツールボックス	1				
94	03403 10010		Grommet	グロメット	8				
95	03407 68085		Seal rubber	シール ラバー	1				
	39 - 00		ACCESSORY GROUP	アクセサリ グループ					
121	52739 03400		Key (0200)	キー	4				



51 - 01 OIL FENCE

見出番号 Ref. NO.	部品番号 Part NO.	互換性 Inter- change ability	部 品 名 称		数量 Q' ty	適用号機範囲 Applicable Ser. No.		変更 C/H	備 考 Remarks
			Part Name			8E1	—		
	51 - 01		FRAME GROUP	フレーム グループ					
1	51100 53041		Frame	フレーム	1				
2	02473 12025		Stud bolt	スタッド ボルト	6				
3	52744 01400		Washer	ワッシャ	6				
4	02914 20012		Cap nut	キャップ ナット	6				
5	03115 02012		Spring washer	スプリング ワッシャ	6				
6	03116 12012		Plain washer	プレーン ワッシャ	6				
7	03403 10017		Grommet	グロメット	4				
8	52728 39910		Cushion rubber	クッション ラバー	2				
9	52728 40010		Cushion rubber	クッション ラバー	2				
10	03620 41008		Plug	プラグ	1				
11	03620 20022		Plug	プラグ	1				
12	03407 20122		Gasket	ガスケット	1				
	52 - 01		BONNET GROUP	ボンネット グループ					
31	52160 79300		Bracket	ブラケット	1				
32	03260 05013		Blind rivet	リベット	20				
33	52160 79600		Bracket	ブラケット	1				
34	02201 06016		Flange bolt	フランジ付ボルト	10				
35	03407 66871		Seal rubber	シール ラバー	1				

52 - 00 LINING

見出番号 Ref. NO.	部 品 番 号 Part NO.	互換性 Inter- change ability	部 品 名 称 Part Name		数量 Q' ty	適用号機範囲 Applicable Ser. No.		変更 C/H	備 考 Remarks
						8E1	—		
	52900 25720		URETHANE FOAM KIT	ウレタン フォーム キット					Const. No. 1~11
1	52931 01630		Lining	ライニング*	1				
2	52959 04240		Lining	ライニング*	1				
3	52931 01730		Lining	ライニング*	1				
4	52959 09840		Lining	ライニング*	1				
5	52959 05830		Lining	ライニング*	2				
6	52959 97850		Lining	ライニング*	2				
7	52959 28240		Lining	ライニング*	1				
8	52959 97950		Lining	ライニング*	1				
9	52919 39220		Lining	ライニング*	2				
10	52919 14430		Lining	ライニング*	2				
11	52919 14530		Lining	ライニング*	1				
	52901 25720		URETHANE FOAM KIT	ウレタン フォーム キット					Const. No. 101~114
101	52978 34600		Lining	ライニング*	1				
102	52977 75100		Lining	ライニング*	1				
103	52977 58300		Lining	ライニング*	1				
104	52977 75200		Lining	ライニング*	1				
105	52977 65700		Lining	ライニング*	1				
106	52977 75300		Lining	ライニング*	1				
107	52977 47400		Lining	ライニング*	1				
108	52977 48200		Lining	ライニング*	1				
109	52977 75400		Lining	ライニング*	1				
110	52978 34700		Lining	ライニング*	1				
111	52977 75500		Lining	ライニング*	1				
112	52977 75600		Lining	ライニング*	1				
113	52977 75700		Lining	ライニング*	1				
114	52977 75800		Lining	ライニング*	1				

I N D E X

PART NO.	PAGE	REF. NO.	PART NO.	PAGE	REF. NO.	PART NO.	PAGE	REF. NO.			
02108	14020	44 - 3	66	02415	65012	43 - 2	3	03116	12006	46 - 2	28
02135	06060	20 - 2	16	02473	12025	51 - 5	2	03116	12008	38 - 3	76
02135	08025	38 - 3	103	02601	10016	20 - 2	11	03116	12008	38 - 3	105
02135	10020	20 - 2	53	02912	03014	46 - 4	6	03116	12008	44 - 3	45
02135	10020	38 - 3	112	02912	08003	44 - 3	60	03116	12010	38 - 3	114
02135	10025	20 - 2	24	02912	09004	46 - 3	55	03116	12010	44 - 3	49
02135	10035	20 - 2	26	02914	20012	51 - 5	4	03116	12012	43 - 2	20
02135	16040	51 - 2	8	02914	60006	51 - 3	85	03116	12012	44 - 3	76
02136	08016	51 - 3	67	02915	00004	46 - 3	47	03116	12012	51 - 5	6
02138	06030	43 - 2	28	02915	00005	51 - 3	89	03116	12016	51 - 2	10
02138	06035	46 - 2	26	02915	00006	38 - 2	32	03116	14014	46 - 4	8
02138	08020	44 - 2	43	02915	00006	44 - 2	4	03116	15014	46 - 4	5
02138	08090	38 - 3	73	02915	00006	51 - 3	68	03116	15016	51 - 2	12
02138	08110	38 - 3	74	02915	00008	20 - 3	106	03116	18003	46 - 3	52
02138	10020	44 - 3	47	02915	00008	38 - 3	109	03116	18004	46 - 3	55
02138	12020	43 - 2	18	02915	00008	43 - 2	9	03116	35005	51 - 2	5
02138	12025	44 - 3	74	02915	00008	44 - 2	40	03260	03010	39 - 2	2
02201	06016	38 - 2	31	02915	00010	43 - 2	8	03260	03010	44 - 2	8
02201	06016	38 - 2	69	02915	20012	20 - 2	57	03260	05013	51 - 5	32
02201	06016	43 - 2	32	03102	25024	38 - 3	84	03266	05012	51 - 3	92
02201	06016	44 - 3	53	03115	02003	44 - 3	59	03307	14050	20 - 2	3
02201	06016	46 - 3	58	03115	02003	44 - 3	62	03307	14063	20 - 2	3
02201	06016	51 - 2	15	03115	02005	44 - 2	18	03307	14180	20 - 2	3
02201	06016	51 - 3	73	03115	02006	20 - 2	17	03316	03016	46 - 4	9
02201	06016	51 - 5	34	03115	02006	43 - 2	29	03403	00252	44 - 3	64
02201	08012	20 - 3	85	03115	02006	46 - 2	27	03403	00512	38 - 2	18
02201	08012	44 - 3	70	03115	02008	38 - 3	75	03403	10010	51 - 2	16
02201	08020	20 - 3	104	03115	02008	38 - 3	104	03403	10010	51 - 3	94
02201	08020	38 - 2	5	03115	02008	44 - 2	44	03403	10017	51 - 2	2
02201	08020	38 - 3	78	03115	02010	20 - 2	25	03403	10017	51 - 5	7
02201	08020	38 - 3	107	03115	02010	20 - 2	28	03407	16024	38 - 2	62
02201	08020	46 - 2	42	03115	02010	20 - 2	54	03407	20122	51 - 5	12
02201	08020	51 - 3	74	03115	02010	38 - 3	113	03407	64724	51 - 3	80
02201	10020	38 - 2	11	03115	02010	44 - 3	48	03407	64732	51 - 2	43
02201	10030	43 - 2	26	03115	02012	43 - 2	19	03407	64745	51 - 2	51
02238	08025	20 - 2	20	03115	02012	44 - 3	75	03407	64747	46 - 2	36
02238	10030	20 - 2	27	03115	02012	51 - 5	5	03407	64748	51 - 3	58
02246	08016	51 - 3	65	03115	02014	44 - 3	67	03407	64764	46 - 2	35
02246	08050	51 - 3	77	03115	02014	46 - 4	7	03407	64773	51 - 2	49
02248	05010	44 - 3	77	03115	02016	51 - 2	9	03407	66505	46 - 2	39
02248	06016	44 - 2	25	03115	03003	46 - 3	52	03407	66806	51 - 2	37
02248	06025	20 - 2	23	03115	03004	46 - 3	55	03407	66809	51 - 2	36
02305	64012	46 - 2	45	03115	06014	46 - 4	4	03407	66811	51 - 3	87
02345	23008	46 - 3	52	03115	06016	51 - 2	11	03407	66814	51 - 3	86
02345	24020	46 - 3	55	03116	12003	44 - 3	58	03407	66815	38 - 2	6
02345	63008	44 - 3	61	03116	12003	44 - 3	63	03407	66815	51 - 2	46
02345	63020	44 - 3	57	03116	12005	44 - 2	18	03407	66815	51 - 3	53
02345	65020	44 - 2	18	03116	12005	46 - 3	46	03407	66839	51 - 2	35
02401	45016	51 - 3	88	03116	12006	20 - 2	18	03407	66855	51 - 3	61
02401	64012	51 - 3	75	03116	12006	43 - 2	30	03407	66856	38 - 2	13

I N D E X

PART NO.	PAGE	REF. NO.	PART NO.	PAGE	REF. NO.	PART NO.	PAGE	REF. NO.
03407 66871	51 - 5	35	06540 10037	44 - 2	38	37181 07700	38 - 2	33
03407 66954	38 - 2	16	07838 51070	44 - 2	41	37181 07700	44 - 3	71
03407 66956	38 - 2	17	20003 63901	20 - 2	1	38100 45000	38 - 2	1
03407 67232	51 - 3	54	21472 17200	20 - 2	8	38410 05700	38 - 2	1
03407 67418	38 - 2	14	25100 10700	20 - 2	2	38420 00310	38 - 2	3
03407 67514	38 - 2	15	25140 05800	20 - 2	4	38420 00410	38 - 2	4
03407 67605	51 - 3	72	25151 04701	20 - 2	3	38440 13411	38 - 2	19
03407 67611	51 - 2	39	25200 12400	20 - 2	9	38440 13511	38 - 2	20
03407 68085	51 - 3	95	25310 11100	20 - 2	19	38441 12210	38 - 2	21
03407 68110	51 - 3	90	25310 11400	20 - 2	10	38450 90600	38 - 2	22
03407 68125	51 - 3	91	25360 09000	20 - 2	22	38450 90800	38 - 2	23
03424 80101	44 - 3	69	25600 01400	20 - 2	5	38465 12600	43 - 2	11
03425 00001	38 - 3	123	25700 08900	20 - 2	15	38469 01800	38 - 2	1
03425 00001	44 - 3	73	31110 94301	20 - 2	51	38524 74300	38 - 2	7
03511 10012	38 - 3	122	31110 94401	20 - 2	52	38524 74400	38 - 2	8
03511 10018	43 - 2	43	31120 08900	20 - 2	56	38590 01200	38 - 2	24
03511 20020	43 - 2	14	31131 04100	51 - 3	78	38591 01000	38 - 2	30
03511 20028	20 - 3	94	31131 04900	38 - 2	2	38594 02300	38 - 2	28
03511 20035	38 - 2	65	32100 40700	20 - 3	81	38594 05000	38 - 2	27
03511 20050	38 - 2	9	32142 08600	20 - 3	83	38594 05100	38 - 2	26
03511 20060	20 - 3	89	32143 11700	20 - 3	82	38920 04700	38 - 2	10
03511 20070	20 - 3	90	32148 03000	20 - 3	86	39103 46801	39 - 2	2
03511 20080	20 - 3	91	32151 01400	20 - 3	84	39152 23401	39 - 2	20
03511 30185	38 - 2	25	32270 07100	20 - 3	103	39153 69800	39 - 2	10
03511 40016	38 - 2	29	32320 71600	20 - 3	92	39170 02000	39 - 2	1
03511 40020	43 - 2	42	32320 71700	20 - 3	102	39173 02000	39 - 2	15
03511 50056	20 - 3	98	32331 85501	20 - 3	88	39173 05900	39 - 2	21
03511 50065	20 - 3	99	32331 86300	20 - 3	87	39176 09310	39 - 2	30
03511 50075	20 - 3	100	32331 86400	20 - 3	95	39176 50000	39 - 2	36
03511 50085	20 - 3	101	32331 86500	20 - 3	96	39176 62400	39 - 2	14
03570 09028	43 - 2	13	32331 86600	20 - 3	97	39176 62900	39 - 2	35
03570 09031	43 - 2	38	33238 02800	43 - 2	16	39176 69300	39 - 2	37
03570 09048	43 - 2	39	33238 03000	38 - 2	71	39176 69500	39 - 2	33
03570 09080	43 - 2	40	35208 04500	46 - 4	3	39176 69600	39 - 2	34
03580 19062	38 - 2	64	35421 06800	43 - 2	15	39176 73300	39 - 2	29
03591 15050	20 - 3	93	35483 10101	43 - 2	31	39176 73500	39 - 2	31
03600 09016	43 - 2	41	36135 02200	20 - 2	13	39176 73800	39 - 2	32
03600 09030	43 - 2	36	36135 02300	20 - 2	21	39176 88300	39 - 2	13
03600 09038	43 - 2	37	36143 03600	44 - 2	31	39178 00310	39 - 2	9
03620 20022	51 - 5	11	36145 06800	44 - 2	30	39178 01640	39 - 2	26
03620 41008	51 - 5	10	36146 05901	44 - 2	28	39178 10240	39 - 2	3
03731 21003	43 - 2	35	36158 00500	44 - 2	29	39178 11740	39 - 2	38
03734 43030	43 - 2	33	36159 03000	43 - 2	2	39178 22031	39 - 2	27
03734 85060	38 - 3	81	37110 08200	38 - 3	80	39178 43110	39 - 2	11
03735 13004	38 - 2	67	37110 08300	38 - 3	79	39178 47610	39 - 2	12
03830 08004	20 - 3	105	37170 02900	38 - 2	66	39178 49120	39 - 2	28
03830 08004	38 - 3	108	37170 12700	43 - 2	12	39178 50620	39 - 2	19
05068 23030	44 - 2	42	37170 20100	38 - 2	68	39178 50820	46 - 2	23
05135 21050	44 - 2	35	37170 20200	43 - 2	34	39178 53620	39 - 2	7
05625 00018	44 - 2	36	37181 03300	44 - 3	54	39178 54820	39 - 2	4

I N D E X

PART NO.	PAGE	REF. NO.	PART NO.	PAGE	REF. NO.	PART NO.	PAGE	REF. NO.
39178 55020	39 - 2	5	44311 62700	46 - 2	15	46813 08100	44 - 3	51
39178 57720	39 - 2	6	44311 66300	46 - 2	41	46870 47901	44 - 2	27
39178 79330	20 - 2	14	44311 83300	44 - 3	56	46872 01300	46 - 2	21
39178 80820	39 - 2	8	44312 02800	46 - 3	53	46879 65300	46 - 2	22
39178 85430	46 - 2	25	44312 02900	46 - 3	54	46900 19010	46 - 2	1
39178 87210	39 - 2	18	44322 02800	44 - 2	6	46911 01401	46 - 2	4
39178 92030	20 - 2	29	44328 21500	44 - 2	17	46913 01000	46 - 2	14
39178 97030	46 - 2	24	44334 17600	44 - 2	34	46917 05300	46 - 2	16
39200 04302	51 - 3	93	44336 03001	44 - 3	55	46918 01401	46 - 2	13
41250 06100	38 - 3	77	44346 08500	44 - 2	12	46921 02300	44 - 3	72
41290 01600	38 - 3	72	44346 08500	44 - 2	13	46921 08600	46 - 2	22
42180 00100	38 - 3	110	44346 08500	44 - 2	14	46923 04500	46 - 2	6
42240 32300	38 - 3	111	44346 13200	44 - 2	11	46928 01500	46 - 2	8
42240 32800	38 - 3	115	44346 15700	44 - 2	15	46929 01200	46 - 2	7
42240 33000	38 - 3	106	44346 16100	44 - 2	16	46934 03200	44 - 2	21
42243 00200	38 - 3	116	44364 06600	44 - 2	19	46934 03300	44 - 2	23
42250 05000	38 - 3	121	44365 00300	44 - 2	33	46934 03800	44 - 2	22
42310 04510	38 - 3	101	44390 04300	44 - 2	9	46939 01300	46 - 2	7
42310 05510	38 - 3	117	44462 01900	44 - 2	39	46948 00900	46 - 2	21
42324 16000	38 - 3	102	44462 06700	44 - 2	37	46950 02901	46 - 2	10
42324 16100	38 - 3	118	44470 01600	44 - 2	21	46991 00100	46 - 2	13
42325 02700	38 - 3	119	44470 01700	44 - 2	23	51100 53041	51 - 5	1
42327 04100	38 - 3	120	44470 01900	44 - 2	22	51100 54841	51 - 2	1
43100 79300	43 - 2	1	44470 02300	44 - 2	26	52100 20332	51 - 2	24
43210 01301	43 - 2	5	44490 30440	44 - 3	50	52100 21730	51 - 2	21
43220 01300	43 - 2	4	44500 04300	46 - 2	9	52100 21831	51 - 2	22
43310 32900	43 - 2	6	44550 41300	46 - 3	56	52100 21930	51 - 2	31
43310 33700	43 - 2	7	45214 01400	46 - 2	29	52100 22030	51 - 2	32
43322 06700	43 - 2	10	45214 01400	46 - 3	49	52160 34600	51 - 3	56
43340 36600	43 - 2	17	46120 26800	46 - 3	51	52160 77301	51 - 3	63
43350 02200	44 - 3	52	46120 26900	46 - 3	50	52160 79300	51 - 5	31
43531 02300	43 - 2	25	46120 34000	46 - 3	50	52160 79400	51 - 2	27
43532 05500	38 - 2	63	46120 34100	46 - 3	51	52160 79500	51 - 2	28
43532 09700	43 - 2	23	46120 36300	46 - 2	11	52160 79600	51 - 5	33
43534 02102	38 - 2	61	46120 36600	46 - 2	5	52230 44800	51 - 2	38
43534 05500	43 - 2	24	46153 04000	46 - 2	2	52300 46021	51 - 2	25
43540 08600	43 - 2	21	46154 14500	46 - 2	3	52312 03300	46 - 2	44
43540 08700	43 - 2	22	46154 15300	44 - 2	32	52350 02130	44 - 3	65
43650 02600	43 - 2	27	46167 03100	46 - 2	12	52350 41920	51 - 2	40
44100 10900	44 - 2	5	46177 08300	46 - 2	20	52350 44421	51 - 2	13
44210 06600	44 - 2	1	46177 08400	46 - 2	19	52350 86021	38 - 2	12
44210 08200	44 - 2	1	46177 08500	46 - 2	18	52350 86120	46 - 2	34
44220 25400	44 - 2	2	46305 09300	46 - 4	1	52350 86220	46 - 2	37
44243 04501	44 - 2	3	46311 02200	46 - 2	15	52350 89010	51 - 2	26
44243 05500	44 - 3	68	46312 05100	46 - 4	2	52370 01510	51 - 2	47
44250 08710	44 - 2	24	46470 04911	46 - 2	38	52370 01610	51 - 2	33
44250 50210	44 - 2	10	46480 67800	46 - 2	33	52370 04910	51 - 3	55
44250 57210	44 - 2	20	46480 67900	46 - 3	57	52370 05010	51 - 3	62
44260 44100	46 - 2	40	46640 19700	20 - 2	6	52416 19800	51 - 3	71
44290 53200	44 - 3	46	46760 73710	46 - 2	17	52416 29002	46 - 2	43

I N D E X

PART NO.	PAGE	REF. NO.	PART NO.	PAGE	REF. NO.	PART NO.	PAGE	REF. NO.
52450 47931	51 - 2	30	52959 28240	52 - 2	7			
52450 49930	51 - 3	79	52959 97850	52 - 2	6			
52450 50030	51 - 2	44	52959 97950	52 - 2	8			
52450 50130	51 - 2	48	52977 47400	52 - 2	107			
52450 50231	51 - 2	50	52977 48200	52 - 2	108			
52450 50330	51 - 3	57	52977 58300	52 - 2	103			
52450 50430	51 - 2	29	52977 65700	52 - 2	105			
52456 04100	51 - 3	84	52977 75100	52 - 2	102			
52480 13800	51 - 3	66	52977 75200	52 - 2	104			
52480 14400	51 - 3	59	52977 75300	52 - 2	106			
52620 50000	51 - 2	3	52977 75400	52 - 2	109			
52630 13800	51 - 2	7	52977 75500	52 - 2	111			
52640 02400	46 - 3	48	52977 75600	52 - 2	112			
52640 05100	51 - 3	64	52977 75700	52 - 2	113			
52660 04700	44 - 2	7	52977 75800	52 - 2	114			
52710 03601	51 - 3	69	52978 34600	52 - 2	101			
52711 01400	51 - 3	81	52978 34700	52 - 2	110			
52723 00100	46 - 2	30	61121 09602	20 - 2	7			
52728 14810	51 - 3	70	GD920 14700	38 - 3	83			
52728 15710	38 - 2	70	GD920 18300	38 - 3	82			
52728 20810	51 - 2	4	GG160 00100	20 - 2	55			
52728 32010	51 - 2	14						
52728 39010	51 - 2	41						
52728 39910	51 - 5	8						
52728 40010	51 - 5	9						
52728 42710	51 - 3	83						
52728 43010	51 - 2	42						
52733 11201	51 - 3	82						
52739 00600	44 - 3	101						
52739 03400	51 - 3	121						
52739 04300	46 - 3	101						
52742 00200	20 - 2	12						
52744 01400	51 - 5	3						
52746 01900	51 - 3	76						
52746 02400	51 - 2	6						
52800 20811	51 - 2	45						
52800 20911	51 - 3	52						
52800 21011	51 - 3	60						
52800 21110	51 - 2	34						
52830 49500	51 - 2	23						
52919 14430	52 - 2	10						
52919 14530	52 - 2	11						
52919 39220	52 - 2	9						
52931 01530	46 - 2	32						
52931 01630	52 - 2	1						
52931 01730	52 - 2	3						
52931 92020	46 - 2	31						
52959 04240	52 - 2	2						
52959 05830	52 - 2	5						
52959 09840	52 - 2	4						

Discount Equipment

Discount-Equipment.com is your online resource for commercial and industrial quality parts and equipment sales.

Locations:

Florida (West Palm Beach): [561-964-4949](tel:561-964-4949)

Outside Florida TOLL FREE: [877-690-3101](tel:877-690-3101)

Need parts? Check out our website at www.discount-equipment.com

Can't find what you need?

Click on this link: <http://www.discount-equipment.com/category/5443-parts/> and fill out the request form.

Please have the machine model and serial number available in order to help us get you the correct parts. One of our experienced staff members will get back to you with a quote for the right part that your machine needs.

We sell worldwide for the brands: Genie, Terex, JLG, MultiQuip, Mayco, Toro/Stone, Diamond Products, Magnum, Airman, Mustang, Power Blanket, Nifty Lift, Atlas Copco, Chicago Pneumatic, Allmand Brothers, Essick, Miller Spreader, Skyjack, Lull, Skytrak, Tsurumi, Husquvarna/Target, Whiteman-Concrete/Mortar, Stow-Concrete/Mortar, Baldor, Wacker, Sakai, Snorkel, Upright, Mi-T-M, Sullair, Neal, Basic, Dynapac, MBW, Weber, Bartell, Bennar Newman, Haulotte, Ditch Runner, Blaw-Knox, Himoina, Best, Buddy, Crown, Edco, Wyco, Bomag, Laymor, Terremite, Barreto, EZ Trench, Takeuchi, Basic, Bil-Jax, Curtis, Gehl, Heli, Honda, ICS/PowerGrit, Puckett, Waldon, ASV, IHI, Partner, Imer, Clipper, MMD, Koshin, Rice, Gorman Rupp, CH&E, Cat Pumps, Comet, General Pump, Giant, AMida, Coleman, NAC, Gradall, Square Shooter, Kent, Stanley, Tamco, Toku, Hatz, Kohler, Robin, Wisconsin, Northrock, Oztec, Toker TK, Rol-Air, Small Line, Wanco, Yanmar

New Equipment - Used Equipment - Rental Equipment - Parts and Accessories

Discount Equipment

www.discount-equipment.com

561-964-4949

Parts: wbparts@Discount-Equipment.com

Sales: info@Discount-Equipment.com