

AIRMAN

SG

PARTS CATALOG

ENGINE GENERATOR

SDG25S-8E1



www.discount-equipment.com

HOKUETSU INDUSTRIES CO., LTD.

Discount Equipment

Discount-Equipment.com is your online resource for commercial and industrial quality parts and equipment sales.

Locations:

Florida (West Palm Beach): [561-964-4949](tel:561-964-4949)

Outside Florida TOLL FREE: [877-690-3101](tel:877-690-3101)

Need parts? Check out our website at www.discount-equipment.com

Can't find what you need?

Click on this link: <http://www.discount-equipment.com/category/5443-parts/> and fill out the request form.

Please have the machine model and serial number available in order to help us get you the correct parts. One of our experienced staff members will get back to you with a quote for the right part that your machine needs.

We sell worldwide for the brands: Genie, Terex, JLG, MultiQuip, Mayco, Toro/Stone, Diamond Products, Magnum, Airman, Mustang, Power Blanket, Nifty Lift, Atlas Copco, Chicago Pneumatic, Allmand Brothers, Essick, Miller Spreader, Skyjack, Lull, Skytrak, Tsurumi, Husquvarna/Target, Whiteman-Concrete/Mortar, Stow-Concrete/Mortar, Baldor, Wacker, Sakai, Snorkel, Upright, Mi-T-M, Sullair, Neal, Basic, Dynapac, MBW, Weber, Bartell, Bennar Newman, Haulotte, Ditch Runner, Blaw-Knox, Himoina, Best, Buddy, Crown, Edco, Wyco, Bomag, Laymor, Terremite, Barreto, EZ Trench, Takeuchi, Basic, Bil-Jax, Curtis, Gehl, Heli, Honda, ICS/PowerGrit, Puckett, Waldon, ASV, IHI, Partner, Imer, Clipper, MMD, Koshin, Rice, Gorman Rupp, CH&E, Cat Pumps, Comet, General Pump, Giant, AMida, Coleman, NAC, Gradall, Square Shooter, Kent, Stanley, Tamco, Toku, Hatz, Kohler, Robin, Wisconsin, Northrock, Oztec, Toker TK, Rol-Air, Small Line, Wanco, Yanmar

New Equipment - Used Equipment - Rental Equipment - Parts and Accessories

Discount Equipment

www.discount-equipment.com

561-964-4949

Parts: wbparts@Discount-Equipment.com

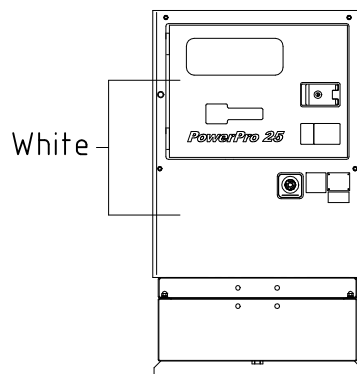
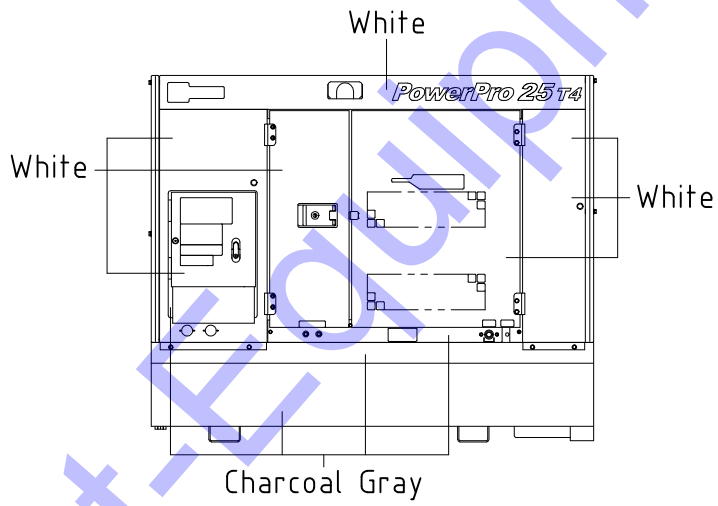
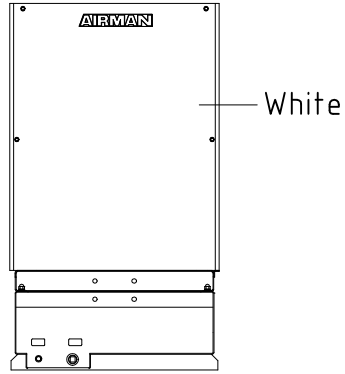
Sales: info@Discount-Equipment.com

適用型式
FOR MODEL

型式 MODEL	適用号機 SER. NO.
SDG25S-8E1 [WITH OIL FENCE TYPE]	1238E10051~

原動機型式 ENGINE MODEL	ISUZU 4LE2T
Eng.oil filter, cartridge	ISUZU 894456-7412
Fuel filter, element (main filter)	ISUZU 898240-2800
Fuel filter, element (pre filter)	ISUZU 898240-2790
Belt, cooling fan	ISUZU 898049-0340 (~0079) ISUZU 898095-3350 (0080~)

STANDARD PAINTING



NOTICE

1. This parts catalog contains all the parts and assemblies of "AIRMAN" brand products. The complete unit is divided into several parts groups, the details of which are clearly illustrated, and completely listed. So desired part number, name and quantity can be easily determined referring to Ref.No.
2. When you place order for service parts, please be sure to advise us of the following information.
 - (1) Part number.
 - (2) Quantity required.
 - (3) Part name.
 - (4) Model name and Serial number.
3. How to read parts catalog.

(1) 見出番号 Ref. NO.	(2) 部 品 番 号 Part NO.	(3) 互換性 Inter- change ability	(4) 部 品 名 称 Part Name	(5) 数 量 Q'ty	(6) 適用号機範囲 Applicable Ser. No.	(7) 変 更 C/H	(8) 備 考 Remarks
52 - 00 LINING							(8) 備 考 S:STD. SC:w. AFTERCOOLER SD:DRY AIR
	52900 04921		URETHANE FOAM KIT ウレタン フォーム キット				S SC SD
	52900 05121		URETHANE FOAM KIT ウレタン フォーム キット (Const. No. 1~21)				◎
	52900 06121		URETHANE FOAM KIT ウレタン フォーム キット (Const. No. 1~9 & 11~24)				◎
1	52959 71350	Lining	ライニング	1			
2	52959 97640	Lining	ライニング	1			
3	52959 80220	Lining	ライニング	1			
4	52959 71450	Lining	ライニング	1			
5	52959 71550	Lining	ライニング	1			
6	52959 30940	Lining	ライニング	1			
7	52959 71650	Lining	ライニング	2			

(1) Ref. No.

Reference number (Ref.No.) is to be used for locating the part number and name from the illustrations. (However some parts such as bolts and nuts etc., are not illustrated but their reference numbers only listed.)

Ref.No.1, 1-1, 1-2, shows history of part modifications.

[These reference numbers mean 1: primary period, 1-1: first alteration, 1-2: second alteration and 1-3.....follows]

(2) Part No.

Every part has its own proper number. Even if a part has the same shape as an other part and if its number different, it is not interchangeable at all in many cases.

(3) Interchangeability

A, B, C, D, Q, X, Y and Z in column "Interchangeability" show the following.

A: A new part is replaceable with an old part, but the old part is not replaceable with the new one.

B: Not interchangeable.

C: Disused.

D: Newly added.

Q: Quantity per unit changed.

X: Included in this set of parts, this part is not used for this model.

Y: Part to be selected.

Z: This part can not be supplied as an individual part.

- (4) Part name
Every part has its own proper name.
- (5) Q' ty
The number shown in the column of Q' TY indicates the quantity of parts used per one unit machine.
- (6) Applicable Ser.No. (Serial Number)
Ser.No. shows the machine number to which the part is applicable.
Month and year stated in column "Ser.No." show the month and year from which the part is applicable.
- (7) Change column
M1, M2, Mn mentioned in the column indicate the change of part number and the serial number of the unit, the part of which was modified.
- (8) Remarks
This column "Remarks" mentions in mark or signal the specifications of each part, original part number of manufacturer, model name of the part for which is used and etc.
[Example. SC:w. AFTERCOOLER]

4. Abbreviations used in this catalog.

ass'y	assembly	L	Length
A	Ampere	OPT.	Option
AUTO.	Automatic	SPC/S.	Special specifications
C/H	Change column	STD.	Standards
Const.	Consisting of	sw.	switch
Cont.	Control	T or t	Thickness
Eng.	Engine	V	Volt
EXP.	Export	W	Watt
GEN.	Generator	w.	with
Incl.	Including	w/o	without

NOTE:※We are always engaged in improving our products. So there may be some changes of the product which are not yet mentioned in this parts catalog. Therefore, in necessary case, we issue a revision in which such changes are added. When you have any question on the parts catalog, please ask your nearest dealer or directly us.
※For engine parts, please refer to separate engine parts catalog.

目 次 CONTENTS

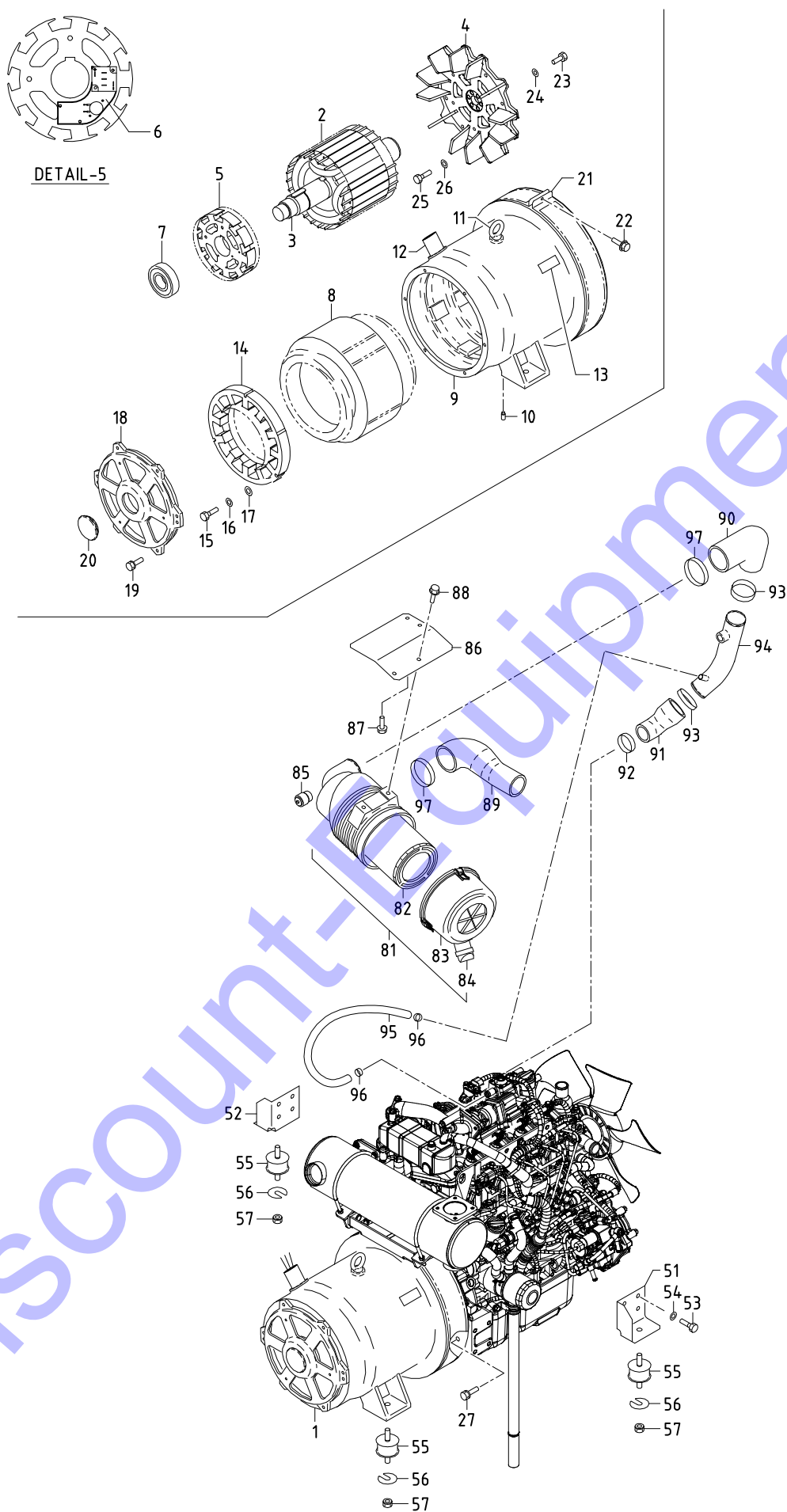
図 番 号 FIG. NO.	図 名 称 FIG. NAME	頁 PAGE
20 - 00	GENERATOR, MOUNTING & INTAKE	ゼネレータ, マウンティング, インテーク 20- 1~3
38 - 00	COOLING, ENGINE & EXHAUST	クーリング, エンジン, エキゾースト 38- 1~3
39 - 00	NAME PLATE	ネームプレート 39- 1~2
43 - 00	FUEL LINE	フュエルライン 43- 1~2
44 - 00	ELECTRIC (for ENGINE)	エレクトリック(エンジン用) 44- 1~3
46 - 00	ELECTRIC (for GENERATOR)	エレクトリック(ゼネレータ用) 46- 1~3
46 - 01	TERMINAL PLATE	三相出力端子板 46- 4
51 - 00	FRAME & BONNET	フレーム, ボンネット 51- 1~3
51 - 01	OIL FENCE	オイルフェンス 51- 4~5
52 - 00	LINING	ライニング 52- 1~2

型式名の見方 HOW TO READ MODELS

S D G 25 S - 8 E 1
① ② ③ ④ ⑤ ⑥

- ① SDG : SEMI PORTABLE DIESEL GENERATOR
- ② 25 : OUTPUT (kVA)
- ③ S : SILENT TYPE
- ④ 8 : NORTH AMERICA TYPE (w. OIL FENCE)
- ⑤ MODEL CHANGE MARK
- ⑥ VARIATION MARK

- ① SDG : セミポータブルディーゼル発電機
- ② 25 : 定格出力 (kVA)
- ③ S : 防音型
- ④ 8 : 北米仕様 (オイルフェンス付)
- ⑤ モデルチェンジ記号
- ⑥ バリエーション記号

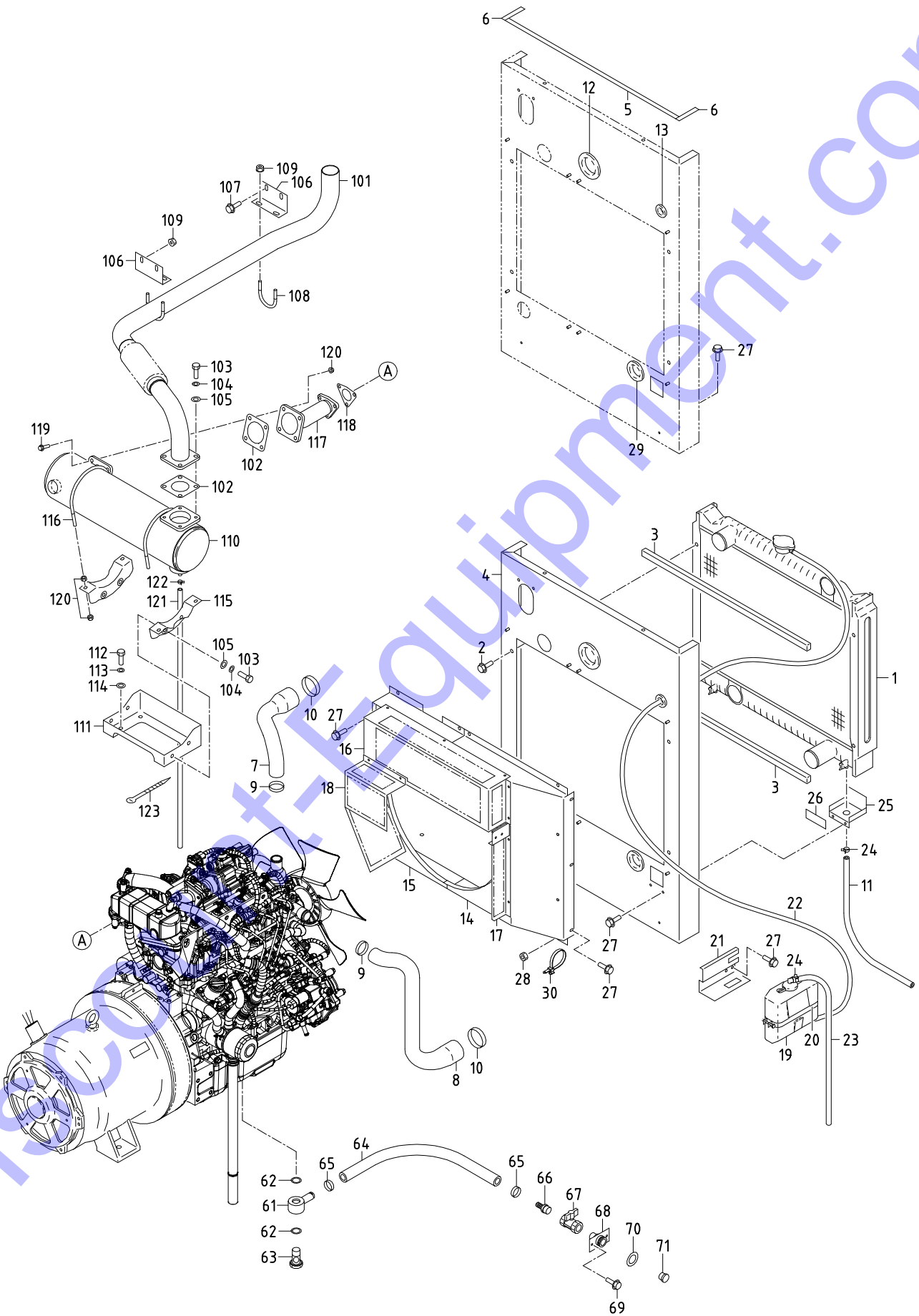


20 - 00 GENERATOR, MOUNTING & INTAKE

見出番号 Ref. NO.	部品番号 Part NO.	互換性 Inter- change ability	部品名称		数量 Q'ty	適用号機範囲 Applicable Ser. No.		変更 C/H	備考 Remarks
				Part Name		8E1	—		
	20 - 00		GENERATOR GROUP	ゼネレータグループ					
1	20003 62101		Generator	ゼネレータ	1				Const. No. 2~27
2	25100 10800		A. C. G. rotor ass'y	主発電機界磁巻線	1				(回転子)
3	25151 04302		Shaft	シャフト	1				
	03307 14140		Key	キー	1				
	03308 14040		Key	キー	1				(EX. rotor side)
4	25140 05002		Fan	ファン	1				
5	25600 01500		EX. rotor ass'y	励磁機電機子巻線	1				Incl. No. 6
A. C. G. ロータ・シャフト・キー・ファン・EX. ロータ(見出番号2~5)は、セットでご注文下さい									
A set of A. C. G. rotor, shaft, key, fan & EX. rotor (Ref. NO. 2-5), should be ordered.									
6	46640 19700		Wiring board	整流器基板	1				
7	21472 16900		Bearing	ベアリング	1				(6308ZC3)
8	25200 11900		A. C. G. stator ass'y	主発電機電機子巻線	1				(固定子)
9	25310 10201		Casing	ケーシング	1				
A. C. G. ステータ・ケーシングは、セットでご注文下さい									
A set of A. C. G. stator & casing, should be ordered.									
10	02601 10016		Set screw	セット スクリュー	2				
11	52742 00100		Eye bolt	アイボルト	1				
12	36135 02100		Grommet	グロメット	1				(cable protect)
13	39178 79330		Plate (SER. NO.)	シリアル銘板	1	~0164			
13 -1	39178 27440	B	Plate (SER. NO.)	シリアル銘板	1	0165~		M442	
14	25700 08500		EX. stator ass'y	励磁機界磁巻線	1				(固定子)
15	02135 06050		Bolt	ボルト	3				
16	03115 02006		Spring washer	スプリング ワッシャー	3				
17	03116 12006		Plain washer	プレーン ワッシャー	3				
18	25310 10102		Casing	ケーシング	1				
19	02238 08025		Bolt, w/w	ワッシャー付ボルト	6				
20	36135 02300		Grommet	グロメット	1				
21	25360 08201		Cover	カバー	1				
22	02248 06025		Bolt, w/w	ワッシャー付ボルト	1				
23	02135 10035		Bolt	ボルト	6				
24	03115 02010		Spring washer	スプリング ワッシャー	6				
25	02135 08030		Bolt	ボルト	8				
26	03115 02008		Spring washer	スプリング ワッシャー	8				
27	02238 10030		Bolt, w/w	ワッシャー付ボルト	12				
	31 - 00		MOUNTING GROUP	マウンティンググループ					
51	31110 94301		Bracket	ブラケット	1				
52	31110 94401		Bracket	ブラケット	1				
53	02135 10020		Bolt	ボルト	8				
54	03115 02010		Spring washer	スプリング ワッシャー	8				
55	GG160 00100		Vibration isolator ass'y	防振ゴム	4				
56	31120 08900		Shim	シム	1				
57	02915 20012		Nut, w/w	ワッシャー付ナット	8				

20 - 00 GENERATOR, MOUNTING & INTAKE

見出番号 Ref. NO.	部品番号 Part NO.	互換性 Inter- change ability	部 品 名 称		数量 Q' ty	適用号機範囲 Applicable Ser. No.		変更 C/H	備 考 Remarks
			Part Name			8E1	—		
	32 - 00		INTAKE GROUP	インテークグループ					
81	32100 40700		Air filter ass'y	エアフィルタ	1				Const. No. 82~84
82	32143 11700		Element	エレメント	1				
83	32142 08600		Cup	カップ	1				
84	32151 01400		Vacuator valve	バキュータバルブ	1				
85	32148 03000		Filter, service indicator	インジケータ	1				
86	32240 46400		Bracket	ブラケット	1				
87	02201 08020		Flange bolt	フランジ付ボルト	2				
88	02201 08012		Flange bolt	フランジ付ボルト	2				
89	32331 77200		Hose	ホース	1				
90	32331 86300		Hose	ホース	1				
91	32331 85501		Hose	ホース	1				
92	03511 20060		Hose clip	ホースクリップ	1				
93	03511 20070		Hose clip	ホースクリップ	2				
94	32320 71600		Pipe	パイプ	1				
95	03591 15050		Hose	ホース	1				
96	03511 20028		Hose clip	ホースクリップ	2				
97	03511 20080		Hose clip	ホースクリップ	2				

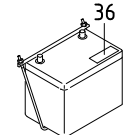
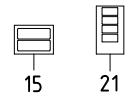
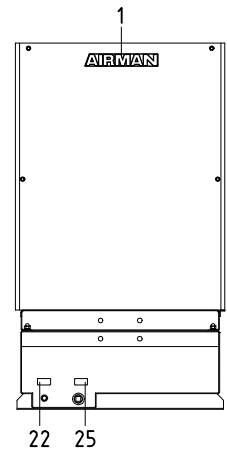
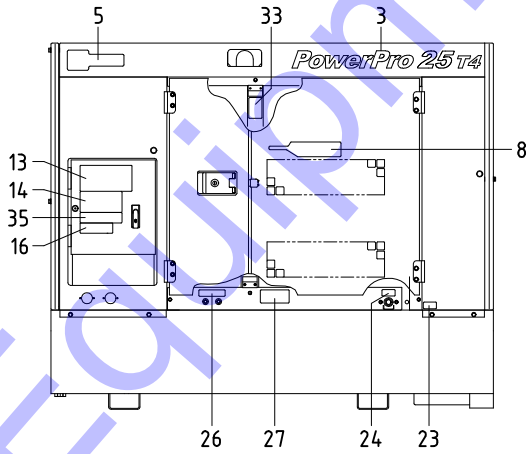
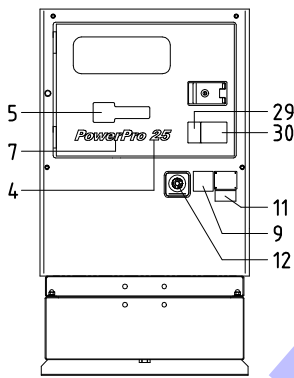
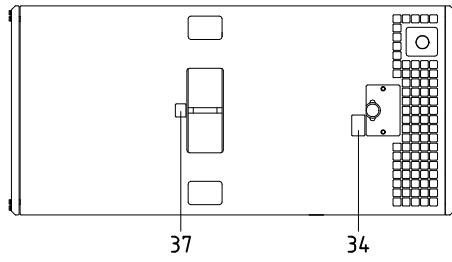
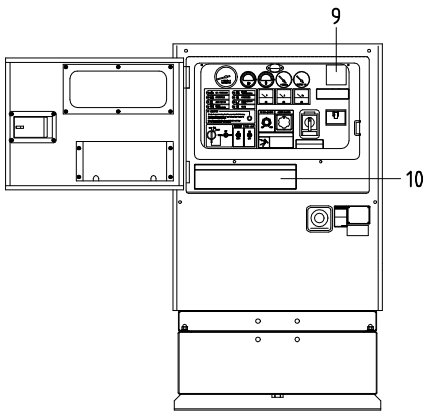


38 - 00 COOLING, ENGINE & EXHAUST

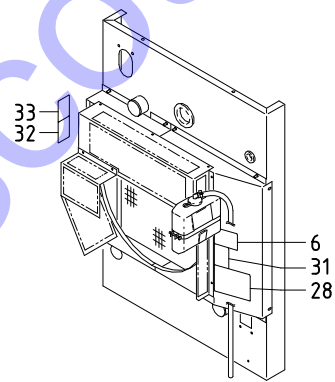
見出番号 Ref. NO.	部品番号 Part NO.	互換性 Inter- change ability	部品名称 Part Name	数量 Q'ty	適用号機範囲 Applicable Ser. No.		変更 C/H	備考 Remarks
					8E1	—		
	38 - 00		COOLING GROUP	クーリング グループ				
1	38100 45100		Radiator	ラジエータ	1			Incl. cap & valve
	38410 05800		Cap	キャップ	1			
	38469 01800		Valve	バルブ	2			(drain)
2	02201 08012		Flange bolt	フランジ 付ボルト	4			
3	03407 67311		Seal rubber	シール ラバー	2			
4	52350 82820		Cover	カバー	1	~0052		
4 -1	52350 02430	B	Cover	カバー	1	0053~	M 1	
5	03407 66904		Seal rubber	シール ラバー	1			
6	03407 66970		Seal rubber	シール ラバー	2			
7	38524 73900		Hose	ホース	1			
8	38524 74000		Hose	ホース	1			
9	03511 20050		Hose clip	ホース クリップ	2			
10	03511 20070		Hose clip	ホース クリップ	2			
11	38594 03200		Hose	ホース	1			(drain)
12	03403 00703		Grommet	グロメット	1			
13	03403 00303		Grommet	グロメット	1			
14	38440 13010		Shroud, fan	ファン シュラウド	1			
15	38440 13110		Shroud, fan	ファン シュラウド	1			
16	38450 89800		Guard, fan	ファン ガード	1			
17	38450 90200		Guard, fan	ファン ガード	1			
18	38450 90400		Guard, fan	ファン ガード	1			
19	38590 01200		Reserve tank ass'y	リザーブ タンク	1			
20	03511 30185		Hose clip	ホース クリップ	1			
21	38591 01000		Bracket	ブラケット	1			
22	38594 02900		Hose	ホース	1			
23	38594 05000		Hose	ホース	1			
24	03511 40016		Hose clip	ホース クリップ	4			
25	38420 99500		Bracket	ブラケット	1			
26	03407 67037		Seal rubber	シール ラバー	1			
27	02201 06016		Flange bolt	フランジ 付ボルト	29			
28	02915 00006		Hexagon flange nut	フランジ 付ナット	8			
29	03403 00512		Grommet	グロメット	1			
30	37181 07700		Clip	クリップ	2			
	41 - 00		ENGINE GROUP	エンジン グループ				
61	43534 02102		Ring connector	リング コネクタ	1			
62	03407 16024		Gasket	ガスケット	2			
63	43532 05500		Nipple	ニッフル	1			(bolt)
64	03580 19050		Hose	ホース	1			
65	03511 20035		Hose clip	ホース クリップ	2			
66	37170 02900		Joint	ジョイント	1			
67	03735 13004		Valve	バルブ	1			
68	37170 20100		Joint	ジョイント	1			
69	02201 06016		Flange bolt	フランジ 付ボルト	2			
70	52728 15710		Cushion rubber	クッション ラバー	1			
71	33238 03000		Plug	プラグ	1			

38 - 00 COOLING, ENGINE & EXHAUST

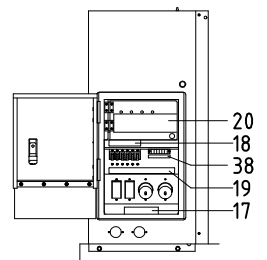
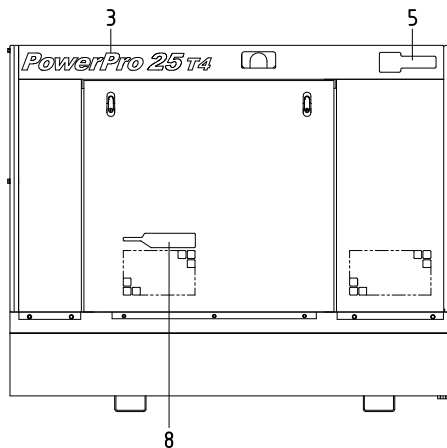
見出番号 Ref. NO.	部品番号 Part NO.	互換性 Inter- change ability	部 品 名 称		数量 Q'ty	適用号機範囲 Applicable Ser. No.		変更 C/H	備 考 Remarks
			Part Name			8E1	—		
	42 - 00		EXHAUST GROUP	エキゾースト グループ					
101	42310 03410		Pipe, exhaust	エキゾーストパイプ	1				
102	42324 16000		Gasket	ガスケット	2				
103	02135 08025		Bolt	ボルト	8				
104	03115 02008		Spring washer	スプリングワッシャー	8				
105	03116 12008		Plain washer	プレーンワッシャー	8				
106	42240 26700		Bracket	ブラケット	2	~0052			
106 -1	42240 33000	B	Bracket	ブラケット	2	0053~		M 1	
107	02201 08020		Flange bolt	フランジ付ボルト	2				
108	03830 08004		U-bolt	Uボルト	2				
109	02915 00008		Hexagon flange nut	フランジ付ナット	6				
110	42180 00100		Exhaust filter	エキゾーストフィルタ	1				
111	42240 32300		Bracket	ブラケット	1				
112	02135 10020		Bolt	ボルト	2				
113	03115 02010		Spring washer	スプリングワッシャー	2				
114	03116 12010		Plain washer	プレーンワッシャー	2				
115	42240 32800		Bracket	ブラケット	2				
116	42243 00200		U-bolt	Uボルト	2				
117	42310 05510		Pipe, exhaust	エキゾーストパイプ	1				
118	42324 16100		Gasket	ガスケット	1				
119	42325 02700		Bolt	ボルト	4				
120	42327 04100		Hexagon flange nut	フランジ付ナット	15				
121	42250 04900		Pipe	パイプ	1				
122	03511 10012		Hose clip	ホースクリップ	1				
123	03425 00001		Vinyl clip	ビニールクリップ	1				



BATTERY



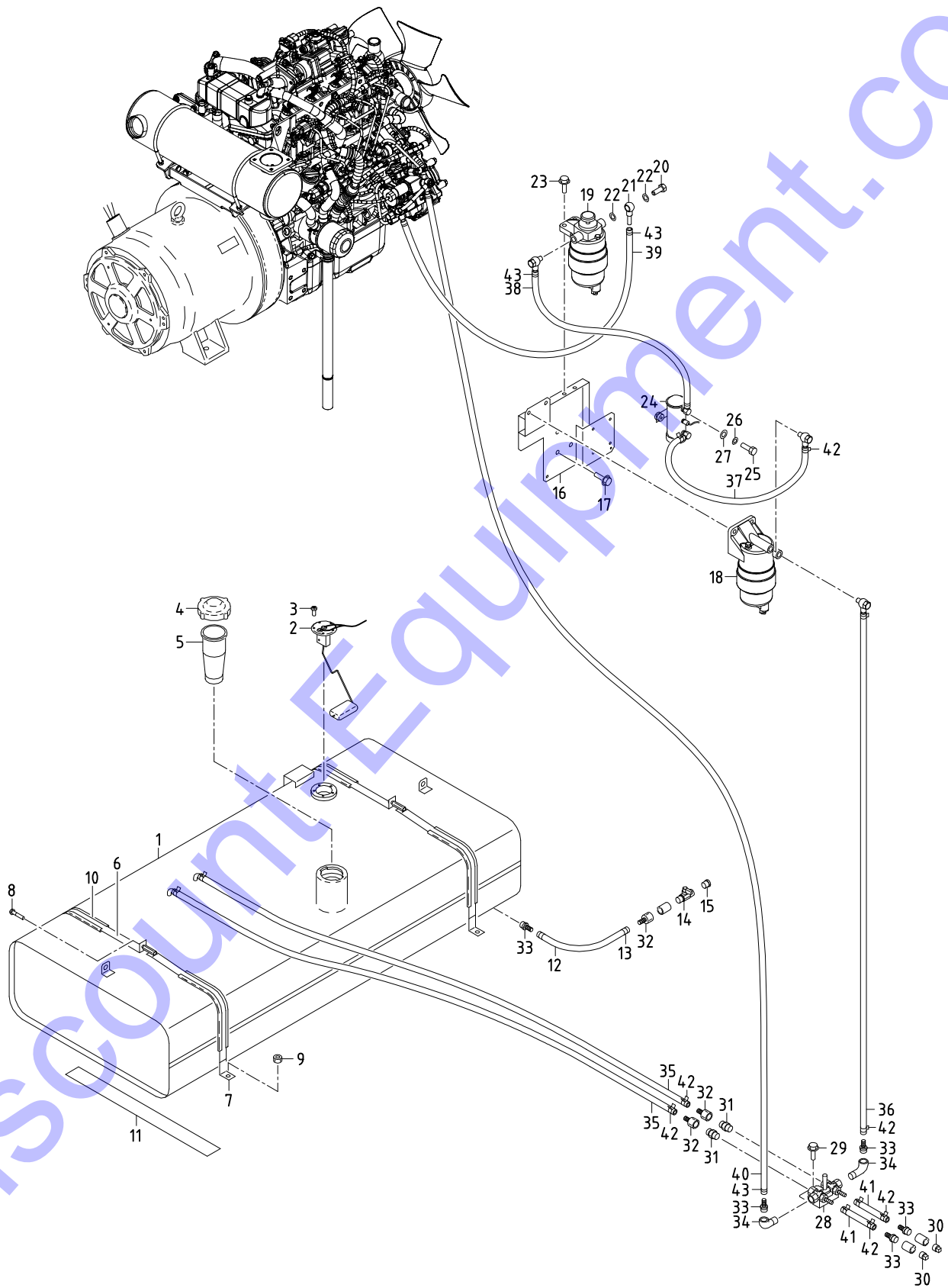
FAN SHROUD



OUTPUT TERMINAL

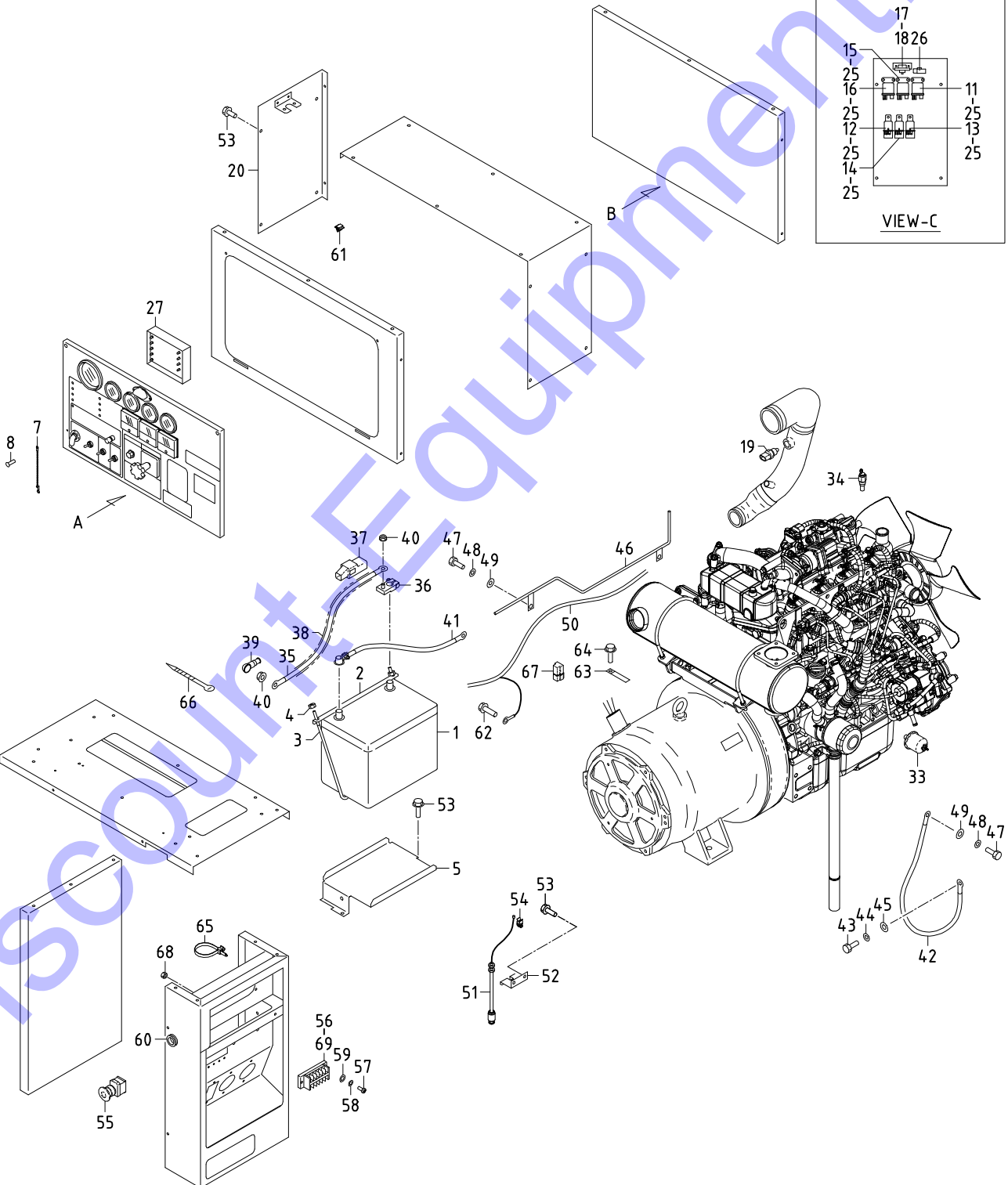
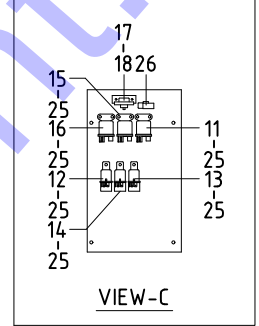
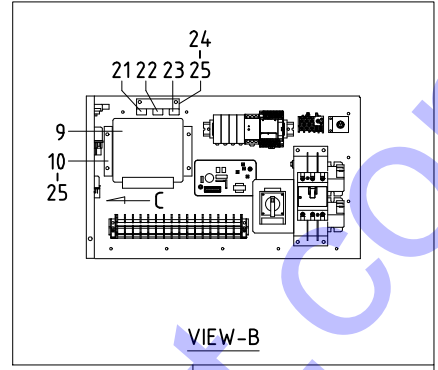
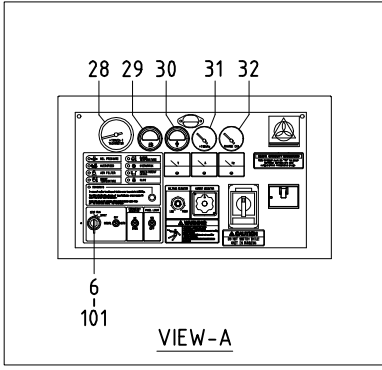
39 - 00 NAME PLATE

見出番号 Ref. NO.	部品番号 Part NO.	互換性 Inter- change ability	部 品 名 称 Part Name		数量 Q'ty	適用号機範囲 Applicable Ser. No.		変更 C/H	備 考 Remarks
						8E1	—		
	39 - 00		ACCESSORY GROUP	アクセサリ グループ					
	39600 51432		Instruction manual	取扱説明書					
	39615 09700		Instruction manual	取扱説明書(Eng.)					
	39616 07500		Parts catalog	パーツカタログ(Eng.)					
1	39170 02000		Mark (AIRMAN)	マーク	1				
2	39103 46801		Plate (SER. NO.)	プレート	1				
	03260 03010		Blind rivet	リベット	4				
3	39178 10140		Plate (PowerPro 25 T4)	プレート	2				
4	39178 57620		Plate (25)	プレート	1				
5	39178 57720		Plate (MMD)	プレート	3				
6	39178 00310		Plate (LLC)	プレート	1				
7	39178 54820		Plate (PowerPro)	プレート	1				
8	39178 53620		Plate (QUIETECH)	プレート	2				
9	39178 80820		Plate (DELTA DEMAND)	プレート	2				
10	39153 69800		Plate (OPERATION)	プレート	1				
11	39178 43110		Plate (california)	プレート	1				
12	39178 47610		Plate (emergency sw.)	プレート	1				
13	39176 88300		Plate (output)	プレート	1				
14	39176 62400		Plate (high voltage)	プレート	1				
15	39173 02000		Plate, complete	プレート(1セット)	1				Const. No. 16~17
16	* * *	Z	Plate (terminal in)	プレート	1				(39173 02000)
17	* * *	Z	Plate (terminal in)	プレート	1				(39173 02000)
18	39178 87110		Plate (breaker)	プレート	1				
19	39178 58020		Plate (socket)	プレート	1				
20	39152 23401		Plate (wiring chart)	プレート	1				
21	39173 05900		Plate, complete	プレート(1セット)	1				Const. No. 22~25
22	* * *	Z	Plate (fuel drain)	プレート	1				(39173 05900)
23	* * *	Z	Plate (radiator drain)	プレート	1				(39173 05900)
24	* * *	Z	Plate (eng. oil drain)	プレート	1				(39173 05900)
25	* * *	Z	Plate (containment drain)	プレート(spare:1)	2				(39173 05900)
26	39178 01640		Plate (fuel port)	プレート	1				
27	39178 22031		Plate (FLAMMABLES)	プレート	1				
28	39178 49120		Plate (changed fuel refill)	プレート	1				
29	39176 73300		Plate (warning, exhaust gases)	プレート	1				
30	39176 09310		Plate (warning, exhaust gases)	プレート	1				
31	39176 73500		Plate (warning, cooling fan)	プレート	1				
32	39176 73800		Plate (warning, pulley)	プレート	1				
33	39176 69500		Plate (caution, high temp.)	プレート	2				
34	39176 69600		Plate (caution, radiator cap)	プレート	1				
35	39176 62900		Plate (warning, electric shock)	プレート	1				
36	39176 50000		Plate (warning, battery)	プレート	1				
37	39176 69300		Plate (lift position)	プレート	1				
38	39178 11740	D	Plate (2 wire terminal plate)	プレート	1	0053~		M 2	



43 - 00 FUEL LINE

見出番号 Ref. NO.	部品番号 Part NO.	互換性 Inter- change ability	部 品 名 称		数量 Q'ty	適用号機範囲 Applicable Ser. No.		変更 C/H	備 考 Remarks	
				Part Name		8E1	—			
	43 - 00		FUEL GROUP	フュエル グループ						
1	43100 78800		Fuel tank	フュエル タンク	1					
2	36159 02101		Sending unit	センディング ユニット	1					
3	02415 65012		Screw, w/w	ワッシャ付スクリュー	5					
4	43220 01300		Cap	キャップ	1					
5	43210 01301		Strainer	ストレーナ	1					
6	43310 29900		Belt	ベルト	2					
7	43310 30000		Belt	ベルト	2					
8	02201 08040		Flange bolt	フランジ 付ボルト	2					
9	02915 00010		Hexagon flange nut	フランジ 付ナット	4					
10	43322 06700		Cushion rubber	クッション ラバー	4					
11	38465 13400		Cushion rubber	クッション ラバー	2					
12	03570 09021		Hose	ホース	1					
13	03511 20020		Hose clip	ホース クリップ	2					
14	35421 06800		Air valve	エアバルブ	1					
15	33238 02800		Plug	プラグ	1					
16	43340 36300		Bracket	ブラケット	1					
17	02201 10020		Flange bolt	フランジ 付ボルト	3					
18	43540 08600		Filter ass'y	フィルタ	1				(pre)	
19	43540 08700		Filter ass'y	フィルタ	1				(main)	
20	43532 09700		Nipple	ニップル	4				(bolt)	
21	43534 05500		Ring connector	リング コネクタ	4					
22	43531 02300		Gasket	ガスケット	8					
23	02201 10030		Flange bolt	フランジ 付ボルト	4					
24	43650 02600		Fuel pump	フュエル ポンプ	1				(ISUZU 898068-2750)	
			[Filter kit(Incl. Filter & Gasket): ISUZU 898173-1650]							
			[Filter: ISUZU 898071-4010]							
			[Gasket: ISUZU 898071-4040]							
25	02138 06030		Bolt	ボルト	2					
26	03115 02006		Spring washer	スプリング ワッシャ	2					
27	03116 12006		Plain washer	プレーン ワッシャ	2					
28	35483 10101		Stop valve	ストップバルブ	1					
29	02201 06016		Flange bolt	フランジ 付ボルト	2					
30	03620 41003		Plug	プラグ	2					
31	03734 43030		Nipple	ニップル	2					
32	37170 20200		Joint	ジョイント	3					
33	37170 12700		Joint	ジョイント	5					
34	03731 21003		Elbow	エルボ	2					
35	03600 09024		Hose	ホース	2					
36	03600 09042		Hose	ホース	1					
37	03600 09038		Hose	ホース	1					
38	03570 09030		Hose	ホース	1					
39	03570 09045		Hose	ホース	1					
40	03570 09078		Hose	ホース	1					
41	03600 09012		Hose	ホース	2					
42	03511 40020		Hose clip	ホース クリップ	12					
43	03511 10018		Hose clip	ホース クリップ	6					

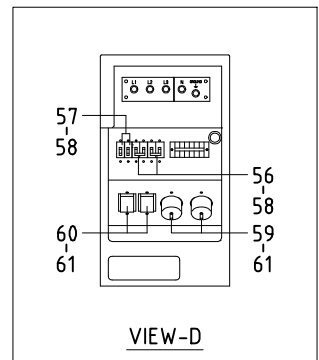
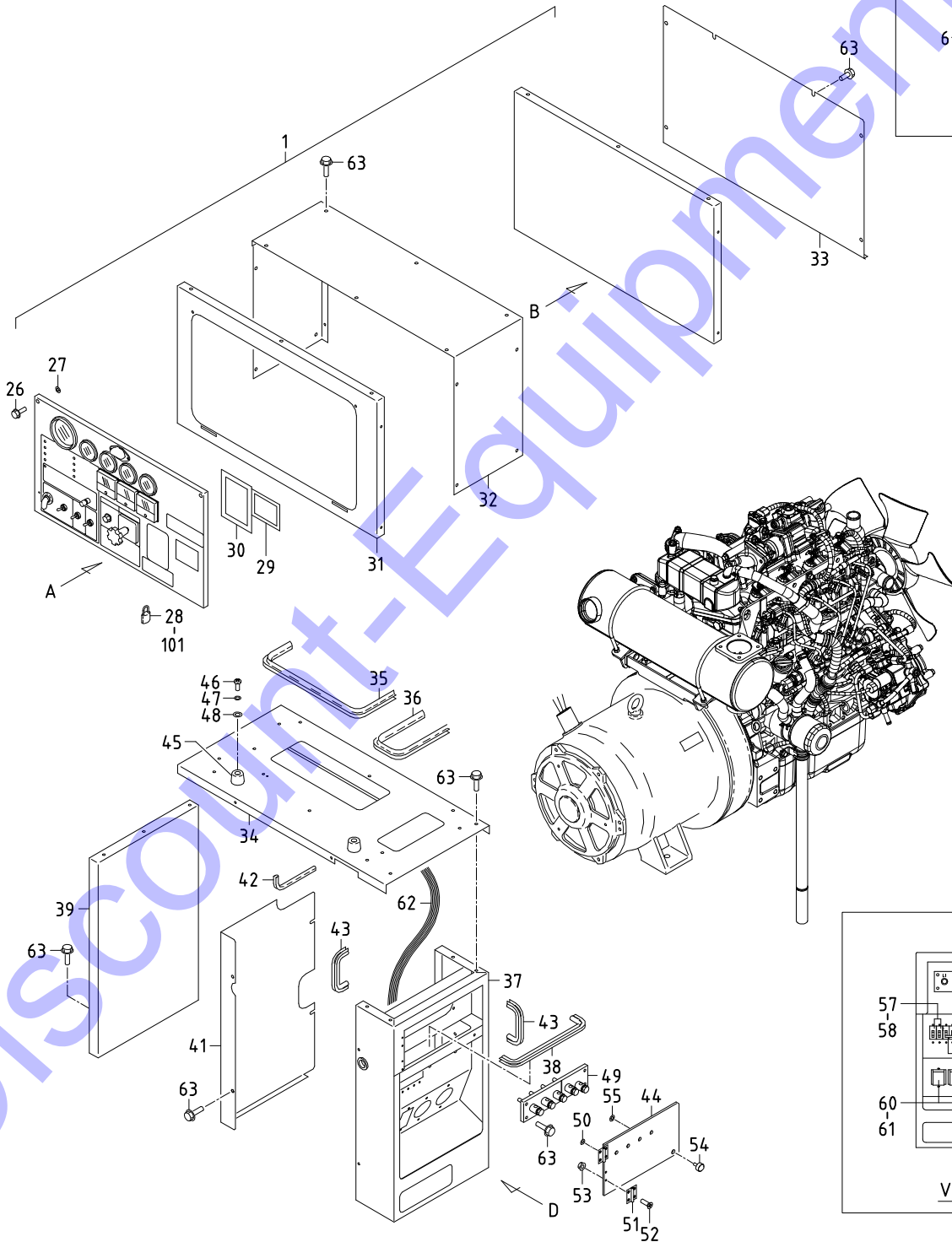
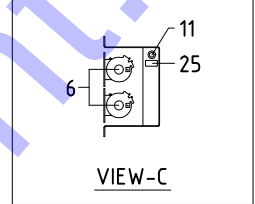
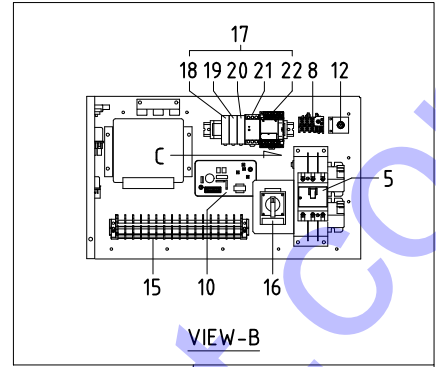
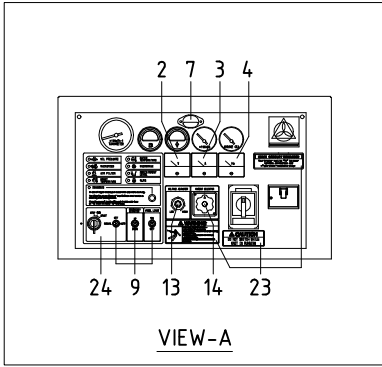


44 - 00 ELECTRIC (for ENGINE)

見出番号 Ref. NO.	部品番号 Part NO.	互換性 Inter- change ability	部 品 名 称		数量 Q'ty	適用号機範囲 Applicable Ser. No.		変更 C/H	備 考 Remarks
				Part Name		8E1	—		
	44 - 00		ELECTRIC GROUP	エレクトリック グループ					
1	44210 06600	Y	Battery	バッテリー	1				(80D26R)
1	44210 08200	Y	Battery	バッテリー	1				(85D26R)
2	44220 08000		Cover	カバー	1	~0094			
2 -1	44220 19700	B	Cover	カバー	1	0095~		M 5	
3	44243 04501		Holder	ホルダ	2	~0094			
3 -1	02832 06046	B	Rod	ロッド	2	0095~		M 5	
4	02915 00006		Hexagon flange nut	フランジ付ナット	2	~0094			
4 -1	02915 00006	Q	Hexagon flange nut	フランジ付ナット	4	0095~		M 5	
5	44100 10600	C	Battery box	バッテリーボックス	1	0095~		M 5	
6	44322 02800		Starter switch	スタータスイッチ	1				(ISUZU 894402-5000)
7	52660 04700		Hook	フック	1				
8	03260 03010		Blind rivet	リベット	1				
9	44390 04200		Controller	コントローラ	1				(ISUZU 898227-1080)
10	44250 50210		Bracket	ブラケット	2				
11	44346 13200		Relay (charge)	リレー	1				
12	44346 08500		Relay (main)	リレー	1				(ISUZU 582550-0290)
13	44346 08500		Relay (starter cut)	リレー	1				(ISUZU 582550-0290)
14	44346 08500		Relay (fuel pump)	リレー	1				(ISUZU 582550-0290)
15	44346 15700		Relay (glow)	リレー	1				(ISUZU 897011-9490)
16	44346 16100		Relay (starter)	リレー	1				(ISUZU 894248-1610)
17	44328 21500		Pressure switch	油圧スイッチ	1				(ISUZU 897217-7780)
18	02345 65020		Screw	スクリュー	2				
	03115 02005		Spring washer	スプリングワッシャー	2				
	03116 12005		Plain washer	プレーンワッシャー	2				
19	44364 06600		Thermo sensor	水温センサ	1				(ISUZU 812146-8300)
20	44250 55510		Bracket	ブラケット	1				
21	44470 01600		Fuse box	ヒューズボックス	1				
	46934 03200		Fuse (10A)	ヒューズ	1				
22	44470 01900		Fuse box	ヒューズボックス	1				
	46934 03800		Fuse (15A)	ヒューズ	1				
23	44470 01700		Fuse box	ヒューズボックス	1				
	46934 03300		Fuse (20A)	ヒューズ	1				
24	44250 08710		Bracket	ブラケット	1				
25	02248 06016		Bolt, w/w	ワッシャー付ボルト	19				
26	44470 02300		Fuse box (60A)	ヒューズボックス	2				
27	46870 47901		Controller	コントローラ	1				(Emergency)
28	36146 05901		Tachometer	アワメータ付回転計	1				
29	36158 00500		Gauge, fuel	燃料計	1				
30	36145 06800		Thermometer, water	水温計	1				
31	36143 03600		Gauge, oil press.	油圧計	1				
32	46154 15300		Ammeter	電流計	1				
33	44365 00300		Oil pressure sender	油圧センサ	1				
34	44334 17600		Thermo switch	水温スイッチ	1				(ISUZU 898023-7170)
35	05135 21030		Cable	ケーブル	1				(batt. ~starter)
36	05625 00018		Terminal	ターミナル	1				
37	44462 06700		Insulator	インシュレータ	1				(red)
38	06540 10030		Corrugated tube	コルゲートチューブ	1				
39	44462 01900		Insulator	インシュレータ	1				
40	02915 00008		Hexagon flange nut	フランジ付ナット	2				
41	07838 51035		Cable	ケーブル	1				(batt. ~Eng. earth)

44 - 00 ELECTRIC (for ENGINE)

見出番号 Ref. NO.	部品番号 Part NO.	互換性 Inter- change ability	部 品 名 称 Part Name		数量 Q'ty	適用号機範囲 Applicable Ser. No.		変更 C/H	備 考 Remarks
						8E1	—		
42	05068 23030		Cable	ケーブル	1				(earth)
43	02138 08020		Bolt	ボルト	1				
44	03115 02008		Spring washer	スプリング ワッシャ	1				
45	03116 12008		Plain washer	プレーン ワッシャ	1				
46	44290 53001		Guide	ガイド	1				
47	02138 10020		Bolt	ボルト	4				
48	03115 02010		Spring washer	スプリング ワッシャ	4				
49	03116 12010		Plain washer	プレーン ワッシャ	4				
50	44490 11940		Wiring harness	ワイヤハーネス	1	~0052			
50 -1	44490 31740	B	Wiring harness	ワイヤハーネス	1	0053~		M 2	
51	46813 08101		Level switch	レベル スイッチ	1				
52	43350 01900		Bracket	ブラケット	1				
53	02201 06016		Flange bolt	フランジ 付ボルト	8	~0094			
53 -1	02201 06016	Q	Flange bolt	フランジ 付ボルト	6	0095~		M 5	
54	37181 03300		Clip	クリップ	1				
55	44336 03001		Button switch	ボタン スイッチ	1				
56	44311 65600		Terminal plate	ターミナル プレート	1	~0052			
56 -1	44311 83300	B	Terminal plate	ターミナル プレート	1	0053~		M 2	
57	02345 24020		Screw	スクリュー	2	~0052			
57 -1	02345 63020	B	Screw	スクリュー	2	0053~		M 2	
58	03115 03004		Spring washer	スプリング ワッシャ	2	~0052			
58 -1	03115 02003	B	Spring washer	スプリング ワッシャ	2	0053~		M 2	
59	03116 18004		Plain washer	プレーン ワッシャ	2	~0052			
59 -1	03116 12003	B	Plain washer	プレーン ワッシャ	2	0053~		M 2	
60	03403 00252		Grommet	グロメット	2	~0052			
60 -1	03403 00252	Q	Grommet	グロメット	1	0053~		M 2	
61	44243 05500		Holder	ホルダ	2				
62	02248 05010		Bolt, w/w	ワッシャ付ボルト	1				
63	03424 80101		Clip	クリップ	1				
64	02201 08012		Flange bolt	フランジ 付ボルト	1				
65	37181 07700		Clip	クリップ	1				
66	03425 00001		Vinyl clip	ビニール クリップ	1				
67	46921 02300		Silicon rectifier	ダイオード	1				
68	02912 08003	D	Nut	ナット	2	0053~		M 2	
69	02345 63008	D	Screw	スクリュー	2	0053~		M 2	
	03115 02003	D	Spring washer	スプリング ワッシャ	2	0053~		M 2	
	03116 12003	D	Plain washer	プレーン ワッシャ	2	0053~		M 2	
39 - 00			ACCESSORY GROUP	アクセサリ グループ					
101	52739 00600		Key	キー	2				



46 - 00 ELECTRIC (for GENERATOR)

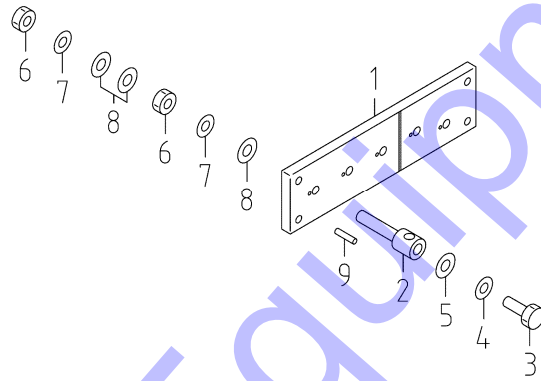
見出番号 Ref. NO.	部品番号 Part NO.	互換性 Inter- change- ability	部 品 名 称 Part Name		数量 Q'ty	適用号機範囲 Applicable Ser. No.		変更 C/H	備 考 Remarks
						8E1	—		
	46 - 00		ELECTRIC GROUP	エレクトリック グループ					
1	46900 08511		Switch board ass'y	制御盤	1				Const. No. 2~27
2	46153 04000		Voltmeter (AC)	交流電圧計	1				
3	46154 17000		Ammeter (AC)	交流電流計	1				
4	46911 01401		Frequency meter	周波数計	1				
5	46120 30700		Circuit breaker	三相遮断器	1				
6	46923 04700		Current transformer	変流器(電流計用)	2				
7	46929 01200		Illuminator	照明灯	1				
	46939 01300		Bulb	電球	1				
8	46928 01500		Thermal relay	サーマル リレー	1				
9	44500 04300		Switch panel ass'y	スイッチ パネル	1				
10	46950 02901		A. V. R ass'y	自動電圧調整器	1				
11	46120 36300		Circuit breaker	サーキット プロテクタ	1				(4. 0A)
12	46167 03100		Select switch	周波数切替スイッチ	1				
13	46918 01401		Controller	電圧設定器	1				
	46991 00100		Knob	ノブ	1				
14	46913 01000		Transfer device	電流計切替器	1				
15	44311 62700		Terminal plate	端子台	1				
	46311 02200		Plate	短絡プレート	1				
16	46917 00800		Change device, voltage	電圧切替スイッチ	1				
17	46760 73710		Control panel	コントロール パネル	1				Const. No. 18~22
18	46177 08500		Relay	リレー	1				
19	46177 08400		Relay	リレー	1				
20	46177 08300		Relay	リレー	2				
21	46872 01300		Dc power supply	直流変換器	1				
	46948 00900		Surge absorber	サージ アブソーバ	1				
22	46879 65300		Controller complete	シーケンサ	1				
	46921 08600		Silicon rectifier	ダイオード	2				
23	39178 50820		Plate (in-pane)	プレート	1				
24	39178 97030		Plate (warning, lamp)	プレート	1				
25	39178 85430		Plate (cp)	プレート	1				
26	02247 06030		Bolt, w/w	ワッシャ付ボルト	2				
27	45214 01400		Washer	ワッシャ	2				
28	52723 00100		Lock ass'y	ロック	1				Incl. No. 101
29	52931 92220		Lining	ライニング	1				
30	52931 97720		Lining	ライニング	1				
31	36120 22800		Plate	プレート	1				
32	46480 66800		Cover	カバー	1				
33	46480 66900		Cover	カバー	1				
34	52350 83320		Cover	カバー	1				
35	03407 64722		Seal rubber	シール ラバー	1				
36	03407 64752		Seal rubber	シール ラバー	1				
37	46470 03410		Box	ボックス	1	~0052			
37 -1	46470 09210	B	Box	ボックス	1	0053~		M 2	
38	03407 66508		Seal rubber	シール ラバー	1				
39	52350 83420		Cover	カバー	1				
40	* * *								
41	44260 43800		Cover	カバー	1				
42	03407 67233		Seal rubber	シール ラバー	1				
43	03407 67213		Seal rubber	シール ラバー	2				
44	52416 28901		Window glass	ウインドウ グラス	1				
45	31131 04600		Rubber	ラバー	2				(stopper)

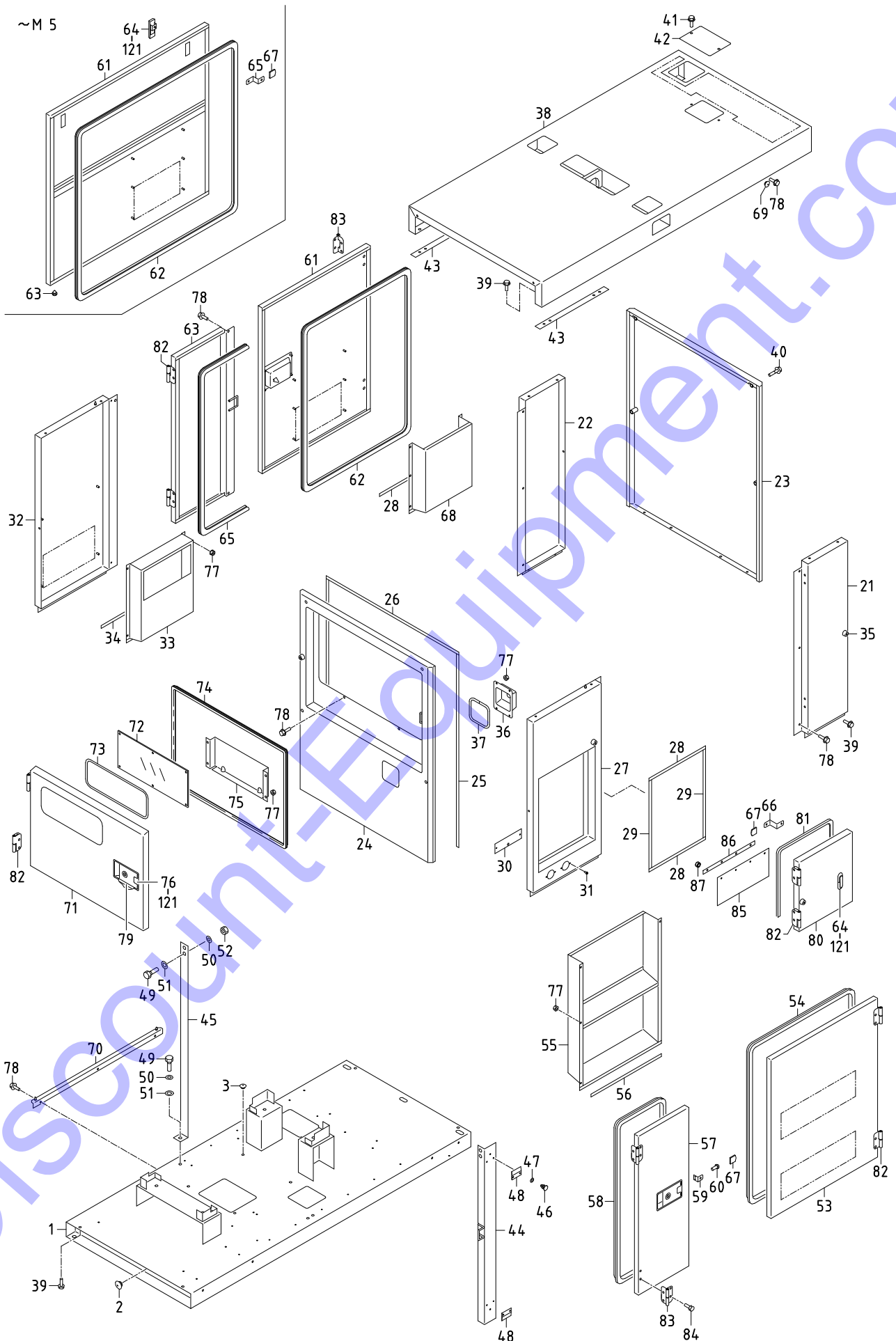
46 - 00 ELECTRIC (for GENERATOR)

見出番号 Ref. NO.	部品番号 Part NO.	互換性 Inter- change ability	部 品 名 称 Part Name		数量 Q' ty	適用号機範囲 Applicable Ser. No.		変更 C/H	備 考 Remarks
						8E1	—		
46	02345 64025		Screw	スクリュ	2				
47	03115 02004		Spring washer	スプリング ワッシャ	2				
48	03116 12004		Plain washer	プレーン ワッシャ	2				
49	44311 55200		Terminal plate	三相出力端子板	1				See page 46-4
50	03116 12005		Plain washer	プレーン ワッシャ	4				
51	52312 03300		Hinge	ヒンジ	2				
52	02305 64012		Screw	スクリュ	8				
53	02915 00004		Hexagon flange nut	フランジ 付ナット	4				
54	52640 02400		Bolt	ボルト	1				
55	45214 01400		Washer	ワッシャ	1				
56	46120 26900	Y	Circuit breaker	電源遮断器	2				
56	46120 34000	Y	Circuit breaker	電源遮断器	2				
57	46120 26800	Y	Circuit breaker	電源遮断器	2				
57	46120 34100	Y	Circuit breaker	電源遮断器	2				
58	02345 23008		Screw	スクリュ	12				
	03115 03003		Spring washer	スプリング ワッシャ	12				
	03116 18003		Plain washer	プレーン ワッシャ	12				
59	44312 02800		Socket	ソケット	2				
60	44312 02900		Socket	ソケット	2				
61	02345 24020		Screw	スクリュ	8				
	02912 09004		Nut	ナット	8				
	03115 03004		Spring washer	スプリング ワッシャ	8				
	03116 18004		Plain washer	プレーン ワッシャ	16				
62	44550 38700		Cable kit	ケーブル キット	1				
63	02201 06016		Flange bolt	フランジ 付ボルト	42				
	39 - 00		ACCESSORY GROUP	アクセサリ グループ					
101	52739 04300		Key	キー	1				(005)

46 - 01 TERMINAL PLATE

見出番号 Ref. NO.	部品番号 Part NO.	互換性 Inter- change- ability	部 品 名 称		数量 Q' ty	適用号機範囲 Applicable Ser. No.		変更 C/H	備 考 Remarks
			Part Name			8E1	—		
	44311 55200		TERMINAL PLATE	三相出力端子板					
1	46305 07500		Plate	端子板	1				
2	46312 04500		Bolt	ボルト	5				
3	46312 04401		Bolt	ボルト	5				
4	03115 06008		Spring washer	スプリング ワッシャ	5				
5	03116 15008		Plain washer	プレーン ワッシャ	5				
6	35211 00500		Nut	ナット	10				
7	35210 00600		Spring washer	スプリング ワッシャ	10				
8	46309 01100		Plain washer	プレーン ワッシャ	15				
9	51521 00700		Pin	ピン	5				



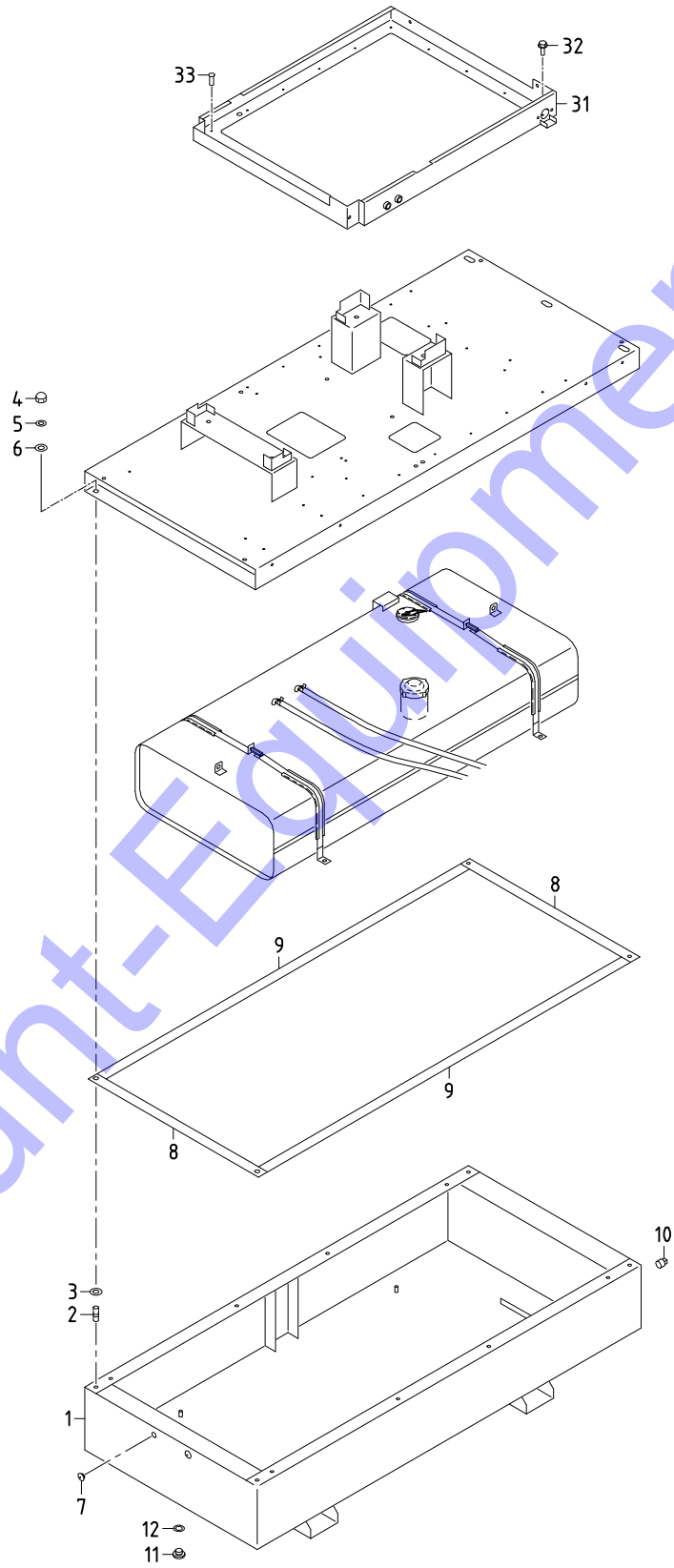


51 - 00 FRAME & BONNET

見出番号 Ref. NO.	部品番号 Part NO.	互換性 Inter- change ability	部品名称		数量 Q'ty	適用号機範囲 Applicable Ser. No.		変更 C/H	備考 Remarks
				Part Name		8E1	—		
	51 - 00		FRAME GROUP	フレームグループ					
1	51100 52441		Frame	フレーム	1	~0094			
1 -1	51100 69340	B	Frame	フレーム	1	0095~	M 5		
2	03403 10017		Grommet	グロメット	4				
3	03403 10010		Grommet	グロメット	4				
	52 - 00		BONNET GROUP	ボンネットグループ					
21	52100 19231		Cover	カバー	1				
22	52100 19332		Cover	カバー	1				
23	52830 49201		Cover	カバー	1				
24	52100 19431		Cover	カバー	1				
25	03407 66863		Seal rubber	シールラバー	2				
26	03407 66817		Seal rubber	シールラバー	1				
27	52100 19531		Cover	カバー	1				
28	03407 66849		Seal rubber	シールラバー	3				
29	03407 66820		Seal rubber	シールラバー	2				
30	52350 83220		Cover	カバー	1				
31	02401 45016		Screw	スクリュー	2				
32	52100 19632		Cover	カバー	1				
33	52800 20310		Duct	ダクト	1				
34	03407 66839		Seal rubber	シールラバー	1				
35	31131 04100		Rubber	ラバー	4	~0094			(stopper)
35 -1	31131 04100	Q	Rubber	ラバー	6	0095~	M 5		(stopper)
36	52230 44800		Cover	カバー	1				
37	03407 67611		Seal rubber	シールラバー	1				
38	52300 44220		Top cover	トップカバー	1	~0052			
38 -1	52300 49521	B	Top cover	トップカバー	1	0053~	M 1		
39	02201 08020		Flange bolt	フランジ付ボルト	20				
40	02246 08050		Bolt, w/w	ワッシャ付ボルト	8				
41	52350 89010		Cover	カバー	1				
42	02246 08016		Bolt, w/w	ワッシャ付ボルト	2				
43	52728 39010		Cushion rubber	クッションラバー	2				
44	52160 76700		Bracket	ブラケット	1	~0052			
44 -1	52160 88600	B	Bracket	ブラケット	1	0053~	M 4		
45	52160 76800		Bracket	ブラケット	1				
46	52746 02400		Cap	キャップ	4				
47	03116 35005		Plain washer	プレーンワッシャ	4				
48	52728 20810		Cushion rubber	クッションラバー	2				
49	02135 12030		Bolt	ボルト	7				
50	03115 02012		Spring washer	スプリングワッシャ	7				
51	03116 12012		Plain washer	プレーンワッシャ	7				
52	02915 00012		Hexagon flange nut	フランジ付ボルト	2				
53	52450 46530		Door	ドア	1				
54	03407 64758		Seal rubber	シールラバー	1				
55	52800 20010		Duct	ダクト	1				
56	03407 66814		Seal rubber	シールラバー	1				
57	52450 46730		Door	ドア	1				
58	03407 64725		Seal rubber	シールラバー	1				
59	52160 34600		Bracket	ブラケット	1				

51 - 00 FRAME & BONNET

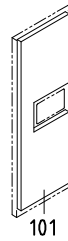
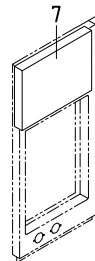
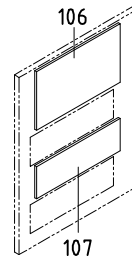
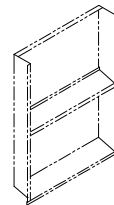
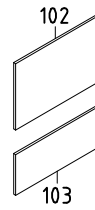
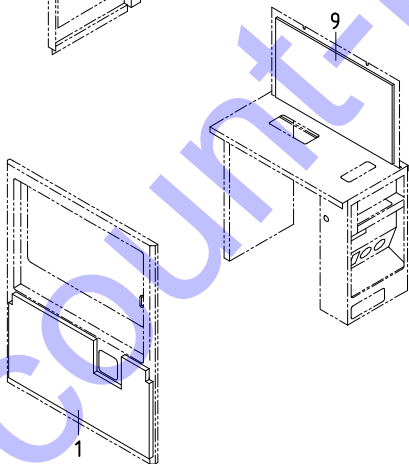
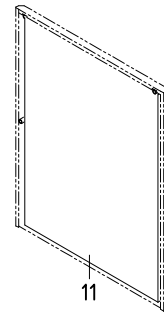
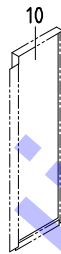
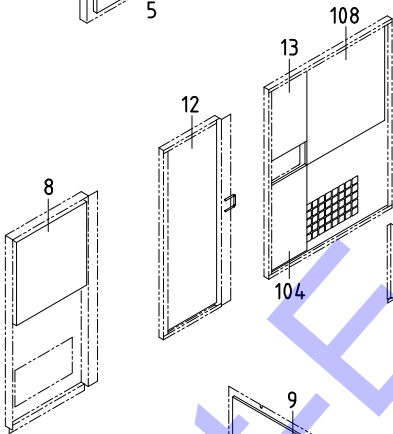
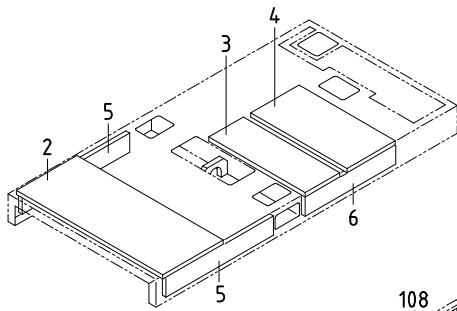
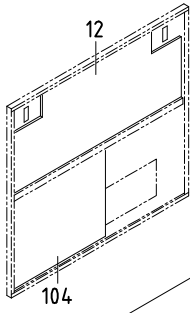
見出番号 Ref. NO.	部品番号 Part NO.	互換性 Inter- change ability	部品名称 Part Name		数量 Q'ty	適用号機範囲 Applicable Ser. No.		変更 C/H	備考 Remarks
						8E1	—		
60	02401 64012		Screw	スクリュ	2				
61	52450 48330		Door	ドア	1	~0094			
61 -1	52450 64330	B	Door	ドア	1	0095~		M 5	
62	03407 64754		Seal rubber	シール ラバー	1	~0094			
62 -1	03407 64787	B	Seal rubber	シール ラバー	1	0095~		M 5	
63	GE240 00100		Rubber	ラバー	2	~0094			(stopper)
63 -1	52450 64430	B	Door	ドア	1	0095~		M 5	
64	52711 01400		Latch	ラッチ	3	~0094			
64 -1	52711 01400	Q	Latch	ラッチ	1	0095~		M 5	
65	52733 11600		Plate	プレート	2	~0094			
65 -1	03407 64777	B	Seal rubber	シール ラバー	1	0095~		M 5	
66	52733 11201		Plate	プレート	1				
67	52746 01900		Cap	キャップ	4	~0094			(protector)
67 -1	52746 01900	Q	Cap	キャップ	2	0095~		M 5	(protector)
68	52800 20110		Duct	ダクト	1				
69	03403 10010		Grommet	グロメット	4				
70	52160 37400	C	Bracket	ブラケット	1	0095~		M 5	
71	52450 46430		Door	ドア	1				
72	52416 19800		Window glass	ウインド グラス	1				
73	03407 67605		Seal rubber	シール ラバー	1				
74	03407 64746		Seal rubber	シール ラバー	1				
75	39200 04302		Tool box	ツール ボックス	1				
76	52710 03601		Latch ass'y	ラッチ	2	~0094			
76 -1	52710 03601	Q	Latch ass'y	ラッチ	3	0095~		M 5	
77	02915 00006		Hexagon flange nut	フランジ 付ボルト	38	~0094			
77 -1	02915 00006	Q	Hexagon flange nut	フランジ 付ボルト	42	0095~		M 5	
78	02201 06016		Flange bolt	フランジ 付ボルト	17	~0094			
78 -1	02201 06016	Q	Flange bolt	フランジ 付ボルト	16	0095~		M 5	
79	52728 14810		Cushion rubber	クッション ラバー	2	~0094			
79 -1	52728 14810	Q	Cushion rubber	クッション ラバー	3	0095~		M 5	
80	52450 46930		Door	ドア	1				
81	03407 64739		Seal rubber	シール ラバー	1				
82	52480 13800		Hinge	ヒンジ	6	~0094			
82 -1	52480 13800	Q	Hinge	ヒンジ	8	0095~		M 5	
83	52480 14400		Hinge	ヒンジ	2	~0094			
83 -1	52480 14400	Q	Hinge	ヒンジ	4	0095~		M 5	
84	02136 08016		Bolt	ボルト	32	~0094			
84 -1	02136 08016	Q	Bolt	ボルト	48	0095~		M 5	
85	52728 42311		Cushion rubber	クッション ラバー	1				
86	52456 04000		Plate	プレート	1				
87	02914 60006		Locking nut	ロッキング ナット	4				
39 - 00			ACCESSORY GROUP	アクセサリ グループ					
121	52739 03400		Key	キー	4				(0200)



51 - 01 OIL FENCE

見出番号 Ref. NO.	部品番号 Part NO.	互換性 Inter- change ability	部 品 名 称 Part Name		数量 Q' ty	適用号機範囲 Applicable Ser. No.		変更 C/H	備 考 Remarks
						8E1	—		
	51 - 01		FRAME GROUP	フレーム グループ					
1	51100 52540		Frame	フレーム	1				
2	02473 12025		Stud bolt	スタッド ボルト	4				
3	52744 01400		Washer	ワッシャ	4				
4	02914 20012		Cap nut	キャップ ナット	4				
5	03115 02012		Spring washer	スプリング ワッシャ	4				
6	03116 12012		Plain washer	プレーン ワッシャ	4				
7	03403 10017		Grommet	グロメット	4				
8	52728 32311		Cushion rubber	クッション ラバー	2				
9	52728 33111		Cushion rubber	クッション ラバー	2				
10	03620 41008		Plug	プラグ	1				
11	03620 20022		Plug	プラグ	1				
12	03407 20122		Gasket	ガスケット	1				
	52 - 01		BONNET GROUP	ボンネット グループ					
31	52160 76601		Bracket	ブラケット	1	~0094			
31 -1	52160 93300	B	Bracket	ブラケット	1	0095~	M 5		
32	02201 06016		Flange bolt	フランジ 付ボルト	7				
33	03260 05013		Blind rivet	リベット	17	~0094			
33 -1	03260 05013	Q	Blind rivet	リベット	19	0095~	M 5		

~M 5



52 - 00 LINING

見出番号 Ref. NO.	部品番号 Part NO.	互換性 Inter- change ability	部 品 名 称 Part Name		数量 Q' ty	適用号機範囲 Applicable Ser. No.		変更 C/H	備 考 Remarks
						8E1	—		
	52900 18420		URETHANE FOAM KIT	ウレタン フォーム キット		~0094			Const. No. 1~12
	52900 33520	B	URETHANE FOAM KIT	ウレタン フォーム キット		0095~		M 5	Const. No. 1~13
1	52931 95720		Lining	ライニング*	1				
2	52959 93740		Lining	ライニング*	1				
3	52959 97730		Lining	ライニング*	1				
4	52959 86320		Lining	ライニング*	1				
5	52959 80720		Lining	ライニング*	2				
6	52959 55730		Lining	ライニング*	1				
7	52959 79550		Lining	ライニング*	1				
8	52959 43730		Lining	ライニング*	1				
9	52959 70520		Lining	ライニング*	1				
10	52919 12630		Lining	ライニング*	2				
11	52919 12730		Lining	ライニング*	1				
12	52946 21200		Lining	ライニング*	1	~0094			
12 -1	52926 31000	B	Lining	ライニング*	1	0095~		M 5	
13	52926 31100	D	Lining	ライニング*	1	0095~		M 5	
	52901 18420		URETHANE FOAM KIT	ウレタン フォーム キット		~0094			Const. No. 101~107
	52901 33520	B	URETHANE FOAM KIT	ウレタン フォーム キット		0095~		M 5	Const. No. 101~108
101	52978 30800		Lining	ライニング*	1				
102	52977 69900		Lining	ライニング*	1				
103	52977 70000		Lining	ライニング*	1				
104	52977 70400		Lining	ライニング*	1	~0094			
104 -1	52977 89000	B	Lining	ライニング*	1	0095~		M 5	
105	52977 70100		Lining	ライニング*	1				
106	52977 70200		Lining	ライニング*	1				
107	52977 70300		Lining	ライニング*	1				
108	52977 89100	D	Lining	ライニング*	1	0095~		M 5	

I N D E X

PART NO.	PAGE	REF. NO.	PART NO.	PAGE	REF. NO.	PART NO.	PAGE	REF. NO.
02135 06050	20 - 2	15	02601 10016	20 - 2	10	03116 18003	46 - 3	58
02135 08025	38 - 3	103	02832 06046	44 - 2	3-1	03116 18004	44 - 3	59
02135 08030	20 - 2	25	02912 08003	44 - 3	68	03116 18004	46 - 3	61
02135 10020	20 - 2	53	02912 09004	46 - 3	61	03116 35005	51 - 2	47
02135 10020	38 - 3	112	02914 20012	51 - 5	4	03260 03010	39 - 2	2
02135 10035	20 - 2	23	02914 60006	51 - 3	87	03260 03010	44 - 2	8
02135 12030	51 - 2	49	02915 00004	46 - 3	53	03260 05013	51 - 5	33
02136 08016	51 - 3	84	02915 00006	38 - 2	28	03260 05013	51 - 5	33-1
02136 08016	51 - 3	84-1	02915 00006	44 - 2	4	03307 14140	20 - 2	3
02138 06030	43 - 2	25	02915 00006	44 - 2	4-1	03308 14040	20 - 2	3
02138 08020	44 - 3	43	02915 00006	51 - 3	77	03403 00252	44 - 3	60
02138 10020	44 - 3	47	02915 00006	51 - 3	77-1	03403 00252	44 - 3	60-1
02201 06016	38 - 2	27	02915 00008	38 - 3	109	03403 00303	38 - 2	13
02201 06016	38 - 2	69	02915 00008	44 - 2	40	03403 00512	38 - 2	29
02201 06016	43 - 2	29	02915 00010	43 - 2	9	03403 00703	38 - 2	12
02201 06016	44 - 3	53	02915 00012	51 - 2	52	03403 10010	51 - 2	3
02201 06016	44 - 3	53-1	02915 20012	20 - 2	57	03403 10010	51 - 3	69
02201 06016	46 - 3	63	03115 02003	44 - 3	58-1	03403 10017	51 - 2	2
02201 06016	51 - 3	78	03115 02003	44 - 3	69	03403 10017	51 - 5	7
02201 06016	51 - 3	78-1	03115 02004	46 - 3	47	03407 16024	38 - 2	62
02201 06016	51 - 5	32	03115 02005	44 - 2	18	03407 20122	51 - 5	12
02201 08012	20 - 3	88	03115 02006	20 - 2	16	03407 64722	46 - 2	35
02201 08012	38 - 2	2	03115 02006	43 - 2	26	03407 64725	51 - 2	58
02201 08012	44 - 3	64	03115 02008	20 - 2	26	03407 64739	51 - 3	81
02201 08020	20 - 3	87	03115 02008	38 - 3	104	03407 64746	51 - 3	74
02201 08020	38 - 3	107	03115 02008	44 - 3	44	03407 64752	46 - 2	36
02201 08020	51 - 2	39	03115 02010	20 - 2	24	03407 64754	51 - 3	62
02201 08040	43 - 2	8	03115 02010	20 - 2	54	03407 64758	51 - 2	54
02201 10020	43 - 2	17	03115 02010	38 - 3	113	03407 64777	51 - 3	65-1
02201 10030	43 - 2	23	03115 02010	44 - 3	48	03407 64787	51 - 3	62-1
02238 08025	20 - 2	19	03115 02012	51 - 2	50	03407 66508	46 - 2	38
02238 10030	20 - 2	27	03115 02012	51 - 5	5	03407 66814	51 - 2	56
02246 08016	51 - 2	42	03115 03003	46 - 3	58	03407 66817	51 - 2	26
02246 08050	51 - 2	40	03115 03004	44 - 3	58	03407 66820	51 - 2	29
02247 06030	46 - 2	26	03115 03004	46 - 3	61	03407 66839	51 - 2	34
02248 05010	44 - 3	62	03115 06008	46 - 4	4	03407 66849	51 - 2	28
02248 06016	44 - 2	25	03116 12003	44 - 3	59-1	03407 66863	51 - 2	25
02248 06025	20 - 2	22	03116 12003	44 - 3	69	03407 66904	38 - 2	5
02305 64012	46 - 3	52	03116 12004	46 - 3	48	03407 66970	38 - 2	6
02345 23008	46 - 3	58	03116 12005	44 - 2	18	03407 67037	38 - 2	26
02345 24020	44 - 3	57	03116 12005	46 - 3	50	03407 67213	46 - 2	43
02345 24020	46 - 3	61	03116 12006	20 - 2	17	03407 67233	46 - 2	42
02345 63008	44 - 3	69	03116 12006	43 - 2	27	03407 67311	38 - 2	3
02345 63020	44 - 3	57-1	03116 12008	38 - 3	105	03407 67605	51 - 3	73
02345 64025	46 - 3	46	03116 12008	44 - 3	45	03407 67611	51 - 2	37
02345 65020	44 - 2	18	03116 12010	38 - 3	114	03424 80101	44 - 3	63
02401 45016	51 - 2	31	03116 12010	44 - 3	49	03425 00001	38 - 3	123
02401 64012	51 - 3	60	03116 12012	51 - 2	51	03425 00001	44 - 3	66
02415 65012	43 - 2	3	03116 12012	51 - 5	6	03511 10012	38 - 3	122
02473 12025	51 - 5	2	03116 15008	46 - 4	5	03511 10018	43 - 2	43

I N D E X

PART NO.	PAGE	REF. NO.	PART NO.	PAGE	REF. NO.	PART NO.	PAGE	REF. NO.
03511 20020	43 - 2	13	32100 40700	20 - 3	81	39153 69800	39 - 2	10
03511 20028	20 - 3	96	32142 08600	20 - 3	83	39170 02000	39 - 2	1
03511 20035	38 - 2	65	32143 11700	20 - 3	82	39173 02000	39 - 2	15
03511 20050	38 - 2	9	32148 03000	20 - 3	85	39173 05900	39 - 2	21
03511 20060	20 - 3	92	32151 01400	20 - 3	84	39176 09310	39 - 2	30
03511 20070	20 - 3	93	32240 46400	20 - 3	86	39176 50000	39 - 2	36
03511 20070	38 - 2	10	32320 71600	20 - 3	94	39176 62400	39 - 2	14
03511 20080	20 - 3	97	32331 77200	20 - 3	89	39176 62900	39 - 2	35
03511 30185	38 - 2	20	32331 85501	20 - 3	91	39176 69300	39 - 2	37
03511 40016	38 - 2	24	32331 86300	20 - 3	90	39176 69500	39 - 2	33
03511 40020	43 - 2	42	33238 02800	43 - 2	15	39176 69600	39 - 2	34
03570 09021	43 - 2	12	33238 03000	38 - 2	71	39176 73300	39 - 2	29
03570 09030	43 - 2	38	35210 00600	46 - 4	7	39176 73500	39 - 2	31
03570 09045	43 - 2	39	35211 00500	46 - 4	6	39176 73800	39 - 2	32
03570 09078	43 - 2	40	35421 06800	43 - 2	14	39176 88300	39 - 2	13
03580 19050	38 - 2	64	35483 10101	43 - 2	28	39178 00310	39 - 2	6
03591 15050	20 - 3	95	36120 22800	46 - 2	31	39178 01640	39 - 2	26
03600 09012	43 - 2	41	36135 02100	20 - 2	12	39178 10140	39 - 2	3
03600 09024	43 - 2	35	36135 02300	20 - 2	20	39178 11740	39 - 2	38
03600 09038	43 - 2	37	36143 03600	44 - 2	31	39178 22031	39 - 2	27
03600 09042	43 - 2	36	36145 06800	44 - 2	30	39178 27440	20 - 2	13-1
03620 20022	51 - 5	11	36146 05901	44 - 2	28	39178 43110	39 - 2	11
03620 41003	43 - 2	30	36158 00500	44 - 2	29	39178 47610	39 - 2	12
03620 41008	51 - 5	10	36159 02101	43 - 2	2	39178 49120	39 - 2	28
03731 21003	43 - 2	34	37170 02900	38 - 2	66	39178 50820	46 - 2	23
03734 43030	43 - 2	31	37170 12700	43 - 2	33	39178 53620	39 - 2	8
03735 13004	38 - 2	67	37170 20100	38 - 2	68	39178 54820	39 - 2	7
03830 08004	38 - 3	108	37170 20200	43 - 2	32	39178 57620	39 - 2	4
05068 23030	44 - 3	42	37181 03300	44 - 3	54	39178 57720	39 - 2	5
05135 21030	44 - 2	35	37181 07700	38 - 2	30	39178 58020	39 - 2	19
05625 00018	44 - 2	36	37181 07700	44 - 3	65	39178 79330	20 - 2	13
06540 10030	44 - 2	38	38100 45100	38 - 2	1	39178 80820	39 - 2	9
07838 51035	44 - 2	41	38410 05800	38 - 2	1	39178 85430	46 - 2	25
20003 62101	20 - 2	1	38420 99500	38 - 2	25	39178 87110	39 - 2	18
21472 16900	20 - 2	7	38440 13010	38 - 2	14	39178 97030	46 - 2	24
25100 10800	20 - 2	2	38440 13110	38 - 2	15	39200 04302	51 - 3	75
25140 05002	20 - 2	4	38450 89800	38 - 2	16	42180 00100	38 - 3	110
25151 04302	20 - 2	3	38450 90200	38 - 2	17	42240 26700	38 - 3	106
25200 11900	20 - 2	8	38450 90400	38 - 2	18	42240 32300	38 - 3	111
25310 10102	20 - 2	18	38465 13400	43 - 2	11	42240 32800	38 - 3	115
25310 10201	20 - 2	9	38469 01800	38 - 2	1	42240 33000	38 - 3	106-1
25360 08201	20 - 2	21	38524 73900	38 - 2	7	42243 00200	38 - 3	116
25600 01500	20 - 2	5	38524 74000	38 - 2	8	42250 04900	38 - 3	121
25700 08500	20 - 2	14	38590 01200	38 - 2	19	42310 03410	38 - 3	101
31110 94301	20 - 2	51	38591 01000	38 - 2	21	42310 05510	38 - 3	117
31110 94401	20 - 2	52	38594 02900	38 - 2	22	42324 16000	38 - 3	102
31120 08900	20 - 2	56	38594 03200	38 - 2	11	42324 16100	38 - 3	118
31131 04100	51 - 2	35	38594 05000	38 - 2	23	42325 02700	38 - 3	119
31131 04100	51 - 2	35-1	39103 46801	39 - 2	2	42327 04100	38 - 3	120
31131 04600	46 - 2	45	39152 23401	39 - 2	20	43100 78800	43 - 2	1

I N D E X

PART NO.	PAGE	REF. NO.	PART NO.	PAGE	REF. NO.	PART NO.	PAGE	REF. NO.			
43210	01301	43 - 2	5	44470	01900	44 - 2	22	46948	00900	46 - 2	21
43220	01300	43 - 2	4	44470	02300	44 - 2	26	46950	02901	46 - 2	10
43310	29900	43 - 2	6	44490	11940	44 - 3	50	46991	00100	46 - 2	13
43310	30000	43 - 2	7	44490	31740	44 - 3	50-1	51100	52441	51 - 2	1
43322	06700	43 - 2	10	44500	04300	46 - 2	9	51100	52540	51 - 5	1
43340	36300	43 - 2	16	44550	38700	46 - 3	62	51100	69340	51 - 2	1-1
43350	01900	44 - 3	52	45214	01400	46 - 2	27	51521	00700	46 - 4	9
43531	02300	43 - 2	22	45214	01400	46 - 3	55	52100	19231	51 - 2	21
43532	05500	38 - 2	63	46120	26800	46 - 3	57	52100	19332	51 - 2	22
43532	09700	43 - 2	20	46120	26900	46 - 3	56	52100	19431	51 - 2	24
43534	02102	38 - 2	61	46120	30700	46 - 2	5	52100	19531	51 - 2	27
43534	05500	43 - 2	21	46120	34000	46 - 3	56	52100	19632	51 - 2	32
43540	08600	43 - 2	18	46120	34100	46 - 3	57	52160	34600	51 - 2	59
43540	08700	43 - 2	19	46120	36300	46 - 2	11	52160	37400	51 - 3	70
43650	02600	43 - 2	24	46153	04000	46 - 2	2	52160	76601	51 - 5	31
44100	10600	44 - 2	5	46154	15300	44 - 2	32	52160	76700	51 - 2	44
44210	06600	44 - 2	1	46154	17000	46 - 2	3	52160	76800	51 - 2	45
44210	08200	44 - 2	1	46167	03100	46 - 2	12	52160	88600	51 - 2	44-1
44220	08000	44 - 2	2	46177	08300	46 - 2	20	52160	93300	51 - 5	31-1
44220	19700	44 - 2	2-1	46177	08400	46 - 2	19	52230	44800	51 - 2	36
44243	04501	44 - 2	3	46177	08500	46 - 2	18	52300	44220	51 - 2	38
44243	05500	44 - 3	61	46305	07500	46 - 4	1	52300	49521	51 - 2	38-1
44250	08710	44 - 2	24	46309	01100	46 - 4	8	52312	03300	46 - 3	51
44250	50210	44 - 2	10	46311	02200	46 - 2	15	52350	02430	38 - 2	4-1
44250	55510	44 - 2	20	46312	04401	46 - 4	3	52350	82820	38 - 2	4
44260	43800	46 - 2	41	46312	04500	46 - 4	2	52350	83220	51 - 2	30
44290	53001	44 - 3	46	46470	03410	46 - 2	37	52350	83320	46 - 2	34
44311	55200	46 - 3	49	46470	09210	46 - 2	37-1	52350	83420	46 - 2	39
44311	62700	46 - 2	15	46480	66800	46 - 2	32	52350	89010	51 - 2	41
44311	65600	44 - 3	56	46480	66900	46 - 2	33	52416	19800	51 - 3	72
44311	83300	44 - 3	56-1	46640	19700	20 - 2	6	52416	28901	46 - 2	44
44312	02800	46 - 3	59	46760	73710	46 - 2	17	52450	46430	51 - 3	71
44312	02900	46 - 3	60	46813	08101	44 - 3	51	52450	46530	51 - 2	53
44322	02800	44 - 2	6	46870	47901	44 - 2	27	52450	46730	51 - 2	57
44328	21500	44 - 2	17	46872	01300	46 - 2	21	52450	46930	51 - 3	80
44334	17600	44 - 2	34	46879	65300	46 - 2	22	52450	48330	51 - 3	61
44336	03001	44 - 3	55	46900	08511	46 - 2	1	52450	64330	51 - 3	61-1
44346	08500	44 - 2	12	46911	01401	46 - 2	4	52450	64430	51 - 3	63-1
44346	08500	44 - 2	13	46913	01000	46 - 2	14	52456	04000	51 - 3	86
44346	08500	44 - 2	14	46917	00800	46 - 2	16	52480	13800	51 - 3	82
44346	13200	44 - 2	11	46918	01401	46 - 2	13	52480	13800	51 - 3	82-1
44346	15700	44 - 2	15	46921	02300	44 - 3	67	52480	14400	51 - 3	83
44346	16100	44 - 2	16	46921	08600	46 - 2	22	52480	14400	51 - 3	83-1
44364	06600	44 - 2	19	46923	04700	46 - 2	6	52640	02400	46 - 3	54
44365	00300	44 - 2	33	46928	01500	46 - 2	8	52660	04700	44 - 2	7
44390	04200	44 - 2	9	46929	01200	46 - 2	7	52710	03601	51 - 3	76
44462	01900	44 - 2	39	46934	03200	44 - 2	21	52710	03601	51 - 3	76-1
44462	06700	44 - 2	37	46934	03300	44 - 2	23	52711	01400	51 - 3	64
44470	01600	44 - 2	21	46934	03800	44 - 2	22	52711	01400	51 - 3	64-1
44470	01700	44 - 2	23	46939	01300	46 - 2	7	52723	00100	46 - 2	28

I N D E X

PART NO.	PAGE	REF. NO.	PART NO.	PAGE	REF. NO.	PART NO.	PAGE	REF. NO.
52728 14810	51 - 3	79						
52728 14810	51 - 3	79-1						
52728 15710	38 - 2	70						
52728 20810	51 - 2	48						
52728 32311	51 - 5	8						
52728 33111	51 - 5	9						
52728 39010	51 - 2	43						
52728 42311	51 - 3	85						
52733 11201	51 - 3	66						
52733 11600	51 - 3	65						
52739 00600	44 - 3	101						
52739 03400	51 - 3	121						
52739 04300	46 - 3	101						
52742 00100	20 - 2	11						
52744 01400	51 - 5	3						
52746 01900	51 - 3	67						
52746 01900	51 - 3	67-1						
52746 02400	51 - 2	46						
52800 20010	51 - 2	55						
52800 20110	51 - 3	68						
52800 20310	51 - 2	33						
52830 49201	51 - 2	23						
52919 12630	52 - 2	10						
52919 12730	52 - 2	11						
52926 31000	52 - 2	12-1						
52926 31100	52 - 2	13						
52931 92220	46 - 2	29						
52931 95720	52 - 2	1						
52931 97720	46 - 2	30						
52946 21200	52 - 2	12						
52959 43730	52 - 2	8						
52959 55730	52 - 2	6						
52959 70520	52 - 2	9						
52959 79550	52 - 2	7						
52959 80720	52 - 2	5						
52959 86320	52 - 2	4						
52959 93740	52 - 2	2						
52959 97730	52 - 2	3						
52977 69900	52 - 2	102						
52977 70000	52 - 2	103						
52977 70100	52 - 2	105						
52977 70200	52 - 2	106						
52977 70300	52 - 2	107						
52977 70400	52 - 2	104						
52977 89000	52 - 2	104-1						
52977 89100	52 - 2	108						
52978 30800	52 - 2	101						
GE240 00100	51 - 3	63						
GG160 00100	20 - 2	55						

Discount Equipment

Discount-Equipment.com is your online resource for commercial and industrial quality parts and equipment sales.

Locations:

Florida (West Palm Beach): [561-964-4949](tel:561-964-4949)

Outside Florida TOLL FREE: [877-690-3101](tel:877-690-3101)

Need parts? Check out our website at www.discount-equipment.com

Can't find what you need?

Click on this link: <http://www.discount-equipment.com/category/5443-parts/> and fill out the request form.

Please have the machine model and serial number available in order to help us get you the correct parts. One of our experienced staff members will get back to you with a quote for the right part that your machine needs.

We sell worldwide for the brands: Genie, Terex, JLG, MultiQuip, Mayco, Toro/Stone, Diamond Products, Magnum, Airman, Mustang, Power Blanket, Nifty Lift, Atlas Copco, Chicago Pneumatic, Allmand Brothers, Essick, Miller Spreader, Skyjack, Lull, Skytrak, Tsurumi, Husquvarna/Target, Whiteman-Concrete/Mortar, Stow-Concrete/Mortar, Baldor, Wacker, Sakai, Snorkel, Upright, Mi-T-M, Sullair, Neal, Basic, Dynapac, MBW, Weber, Bartell, Bennar Newman, Haulotte, Ditch Runner, Blaw-Knox, Himoina, Best, Buddy, Crown, Edco, Wyco, Bomag, Laymor, Terremite, Barreto, EZ Trench, Takeuchi, Basic, Bil-Jax, Curtis, Gehl, Heli, Honda, ICS/PowerGrit, Puckett, Waldon, ASV, IHI, Partner, Imer, Clipper, MMD, Koshin, Rice, Gorman Rupp, CH&E, Cat Pumps, Comet, General Pump, Giant, AMida, Coleman, NAC, Gradall, Square Shooter, Kent, Stanley, Tamco, Toku, Hatz, Kohler, Robin, Wisconsin, Northrock, Oztec, Toker TK, Rol-Air, Small Line, Wanco, Yanmar

New Equipment - Used Equipment - Rental Equipment - Parts and Accessories

Discount Equipment

www.discount-equipment.com

561-964-4949

Parts: wbparts@Discount-Equipment.com

Sales: info@Discount-Equipment.com