

# CST 100-120-150-200

## SPARE PART LIST



# PARTS FINDER

**Search Website  
by Part Number**



**Search Manual  
Library For Parts  
Manual & Lookup Part  
Numbers – Purchase  
or Request Quote**

**Search Manuals**

Enter your information to help us find the right parts manual for your machine.

\* Brand:

\* Model:

\* Serial:

\* Part Number:

SEARCH

**Can't Find Part or  
Manual? Request Help  
by Manufacturer,  
Model & Description**

**Parts Order Form**

Please fill in the following information to help us find the right part for your machine.

Manufacturer:

Model:

Description:

Part Number:

Quantity:

Price:

Submit

Discount-Equipment.com is your online resource for quality parts & equipment.

Florida: **561-964-4949** Outside Florida TOLL FREE: **877-690-3101**

**Need parts?**

Click on this link: <http://www.discount-equipment.com/category/5443-parts/> and choose one of the options to help get the right parts and equipment you are looking for. Please have the machine model and serial number available in order to help us get you the correct parts. If you don't find the part on the website or on one of the online manuals, please fill out the request form and one of our experienced staff members will get back to you with a quote for the right part that your machine needs.

We sell worldwide for the brands: Genie, Terex, JLG, MultiQuip, Mikasa, Essick, Whiteman, Mayco, Toro Stone, Diamond Products, Generac Magnum, Airman, Haulotte, Barreto, Power Blanket, Nifty Lift, Atlas Copco, Chicago Pneumatic, Allmand, Miller Curber, Skyjack, Lull, Skytrak, Tsurumi, Husquvarna Target, Stow, Wacker, Sakai, Mi-T-M, Sullair, Basic, Dynapac, MBW, Weber, Bartell, Bennar Newman, Haulotte, Ditch Runner, Menegotti, Morrison, Contec, Buddy, Crown, Edco, Wyco, Bomag, Laymor, EZ Trench, Bil-Jax, F.S. Curtis, Gehl Pavers, Heli, Honda, ICS/PowerGrit, IHI, Partner, Imer, Clipper, MMD, Koshin, Rice, CH&E, General Equipment, Amida, Coleman, NAC, Gradall, Square Shooter, Kent, Stanley, Tamco, Toku, Hatz, Kohler, Robin, Wisconsin, Northrock, Oztec, Toker TK, Rol-Air, APT, Wylie, Ingersoll Rand / Doosan, Innovatech, Con X, Ammann, Mecalac, Makinex, Smith Surface Prep, Small Line, Wanco, Yanmar

## TYPE :

S = Spare part

W = Wear part

NA = Not Available

The kits of spare parts contain all screws and bolts and the components referring itself to it.

Screws and bolts is component of standard assembly, which you can easily find at all the retailers of standard components of assembly.

All the components of standard assembly are of a quality grade 8.8.

We recommend not to use a quality grade lower than 8.8 for all the standard components of assembly.

The parts of replacements CLIPPER must always be used.

The wearing parts have one lifetime limited in time because of a normal use of the machine. This lifetime strongly depends on the intensity of use of the machine. The wearing parts are to be maintained, use and to change if necessary according to the indications of manufacturing.

A wear because of normal use of the machine does not give the right to a warranty.

The components NA (Not Available) are not available in spare part.

## TYPE :

S = Pièce de rechange

W = Pièce d'usure

NA = Non disponible

Les kits de pièces détachées contiennent toute la visserie et les composants s'y rapportant.

La visserie est un composant d'assemblage standard, que vous pouvez facilement trouver chez tous les détaillants de composants d'assemblage standards.

Tous les composants d'assemblage standard sont d'une classe de qualité 8.8.

Nous recommandons de ne pas utiliser une classe de qualité inférieure à 8.8 pour tous les composants d'assemblage standards.

Les pièces de remplacements CLIPPER doivent toujours être utilisées.

Les pièces d'usure ont une durée de vie limitée dans le temps du fait d'une utilisation normale de la machine. Cette durée de vie dépend fortement de l'intensité d'utilisation de la machine. Les pièces d'usure sont à entretenir, à utiliser et le cas échéant à changer selon les indications du fabriquant.

Une usure du fait de l'utilisation normale de la machine ne donne pas droit à une garantie.

Les composants NA (Not Available) ne sont pas disponibles en pièce de rechange.

## TYP:

S = Ersatzteile

W = Verschleißteile

NA = Nicht verfügbar

Die Sätze von Ersatzteilen sich enthalten die ganze Schraubenfabrik und die darauf beziehenden Bestandteile.

Die Schraubenfabrik ist ein Standardzusammensetzungsbestandteil, den Sie leicht bei allen Standardeinzelhändler von Zusammensetzungsbestandteilen finden können.

Alle Standardzusammensetzungsbestandteile sind von einer Qualitätsklasse 8.8.

Wir empfehlen, keine Qualitätsklasse unter 8.8 für alle Standardzusammensetzungsbestandteile zu benutzen.

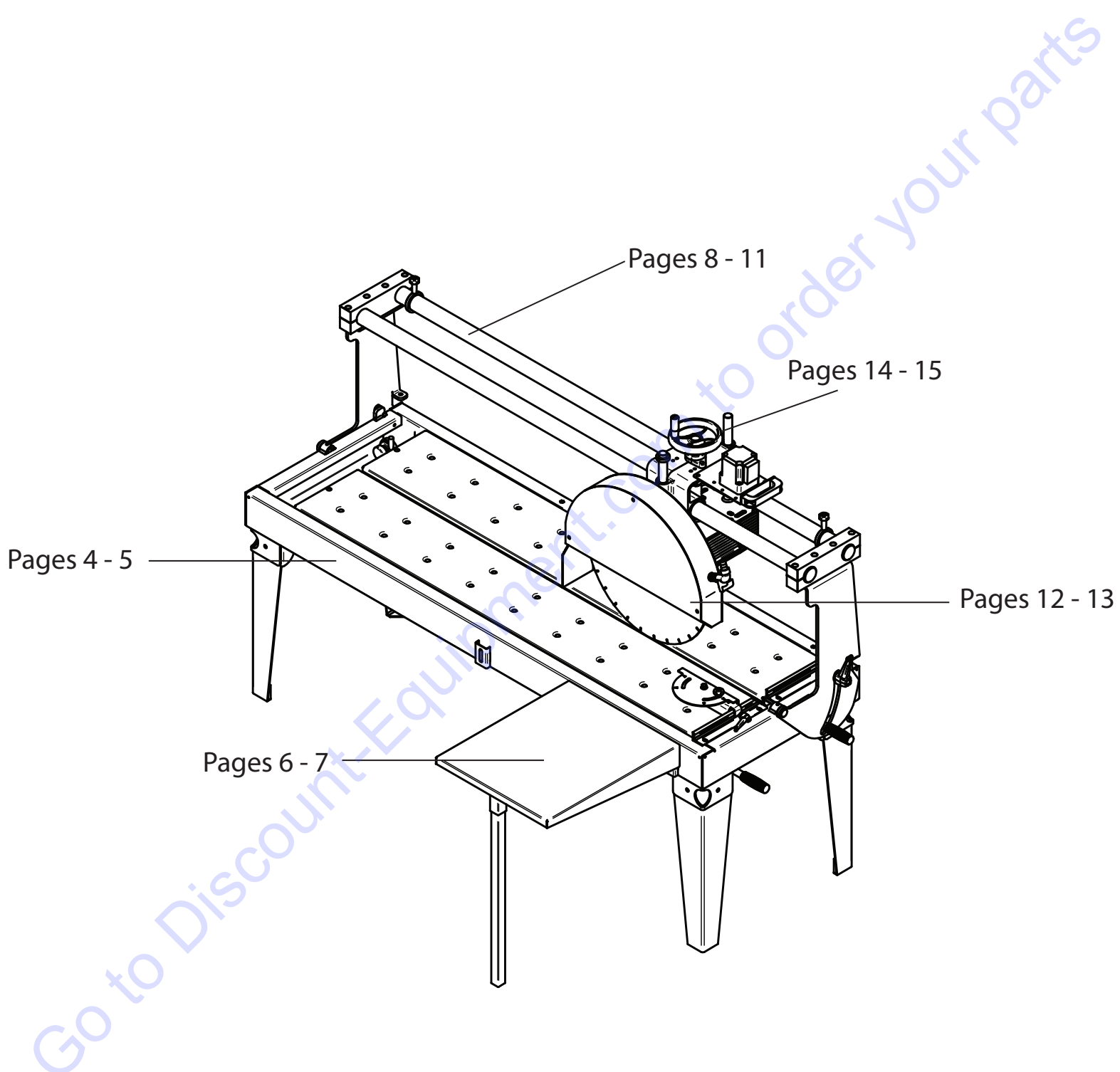
Die CLIPPER-Austauschstücke müssen immer benutzt werden.

Die Abnutzungsstücke haben eine Lebensdauer, die in der Zeit wegen einer normalen Benutzung der Maschine begrenzt ist.

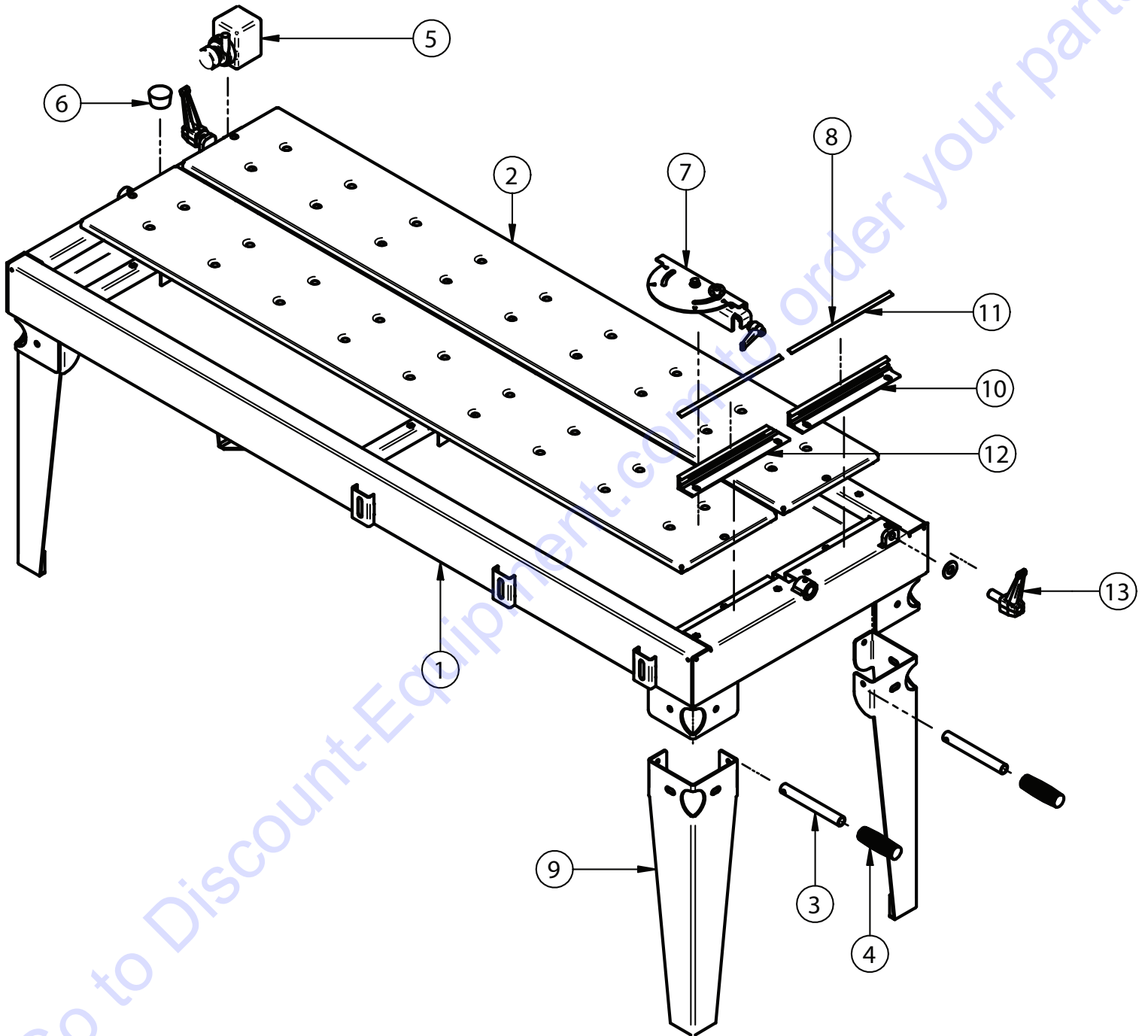
Diese Lebensdauer hängt stark von der Intensität der Benutzung der Maschine ab.

Die Abnutzungsstücke sind zu unterhalten, und gegebenenfalls zu benutzen nach herstellenden Hinweisen zu wechseln. Eine Abnutzung wegen der normalen Benutzung der Maschine gibt einer Garantie kein Recht.

Die Bestandteile NA (Not Available), sind in Ersatzteil nicht verfügbar.



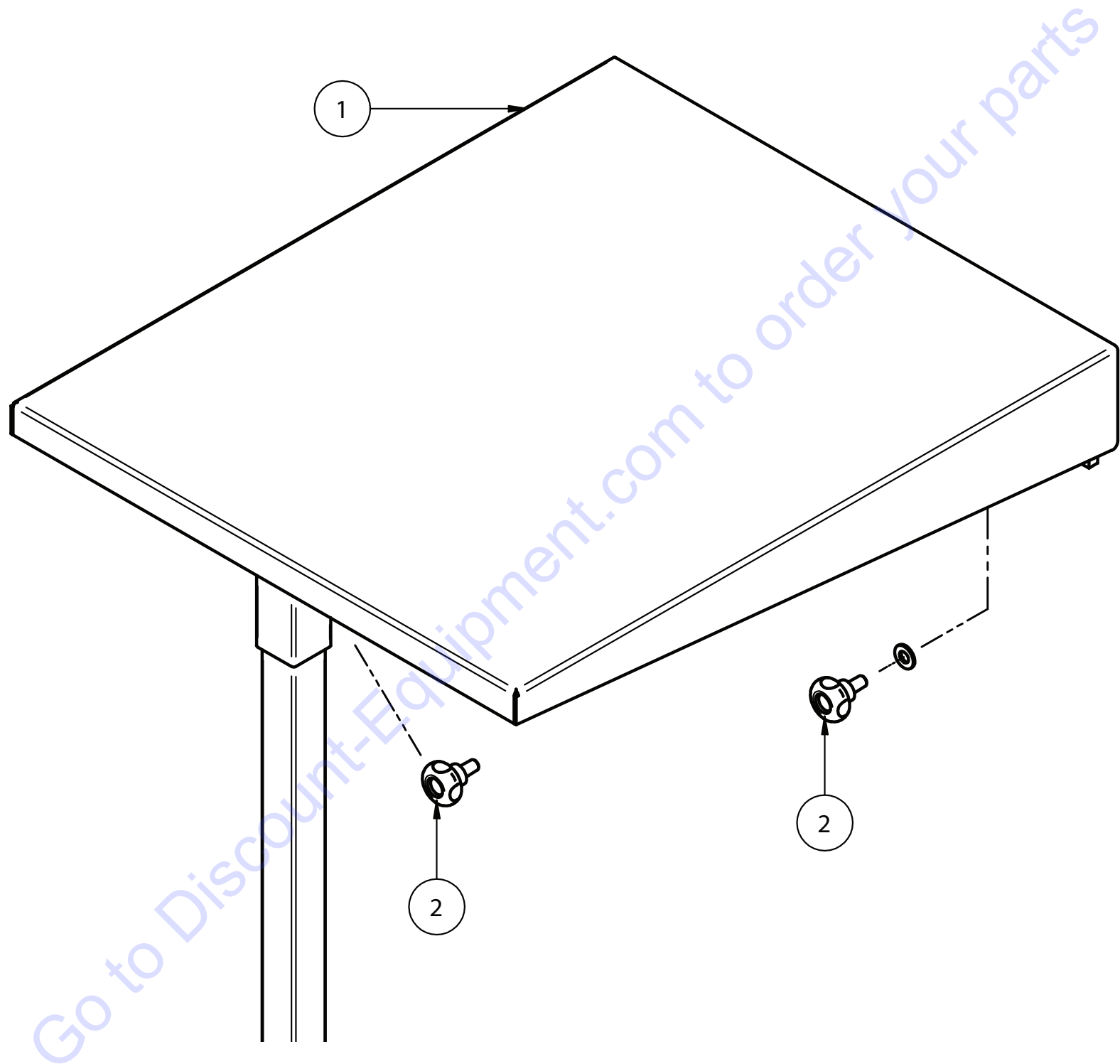
# Main frame / Châssis principal / Rahmen



Go to Discount-Equipment.com to order your parts

POS.	DESCRIPTION	DESCRIPTION	BESCHREIBUNG	QTY	REF	TYPE
1	Frame CST 100	Châssis CST 100	Rahmen CST 100	1	510132893	S
	Frame CST 120	Châssis CST 120	Rahmen CST 120	1	510132914	S
	Frame CST 150	Châssis CST 150	Rahmen CST 150	1	510132915	S
	Frame CST 200	Châssis CST 200	Rahmen CST 200	1	510132916	S
2	Table (Set of 1) CST 100	Table (jeu de 1) CST 100	Tafel (Satz von 1) CST 100	1	310006116	S
	Table (Set of 1) CST 120	Table (jeu de 1) CST 120	Tafel (Satz von 1) CST 120	1	510132980	S
	Table (Set of 1) CST 150	Table (jeu de 1) CST 150	Tafel (Satz von 1) CST 150	1	510132981	S
	Table (Set of 1) CST 200	Table (jeu de 1) CST 200	Tafel (Satz von 1) CST 200	1	510132982	S
3	Tube for handle of transport	Tube pour poignée de transport	Röhre für Transportgriff	1	510132983	S
4	Rubber handle	Poignée en caoutchouc	Griff aus Gummi	1	510133044	W
5	Water pump	Pompe à eau	Wasserpumpe	1	310004389	W
6	Stopper of water vat	Bouchon de bac à eau	Stöpsel des Behälters an Wasser	1	510133047	S
7	Angular cutting guide assy.	Guide de coupe angulaire complet	Angular schneidführer vollständig	1	310479001	S
8	Left Sticker graduated ruler	Autocollant réglette graduée gauche	Aufkleber linker graduierter Durchschuss	1	510133084	S
9	Foot (set of 1)	Pied (jeu de 1)	Fuß (Spiel von 1)	1	510133085	S
10	Right materialschub	Butée de matériaux droite	Recht Materialschub	1	510133086	S
11	Right Sticker graduated ruler	Autocollant réglette graduée droite	Abgestufter Machthaber des rechten Aufklebers	1	510133087	S
12	Left materialschub	Butée de matériaux gauche	Links Materialschub	1	510133088	S
13	Adjustable handle (set of 1)	Poignée ajustable (jeu de 1)	Verstellbarer Griff (Spiel von 1)	1	510133089	S

# Table extension / Extension de table / Erweiterung der Tafel



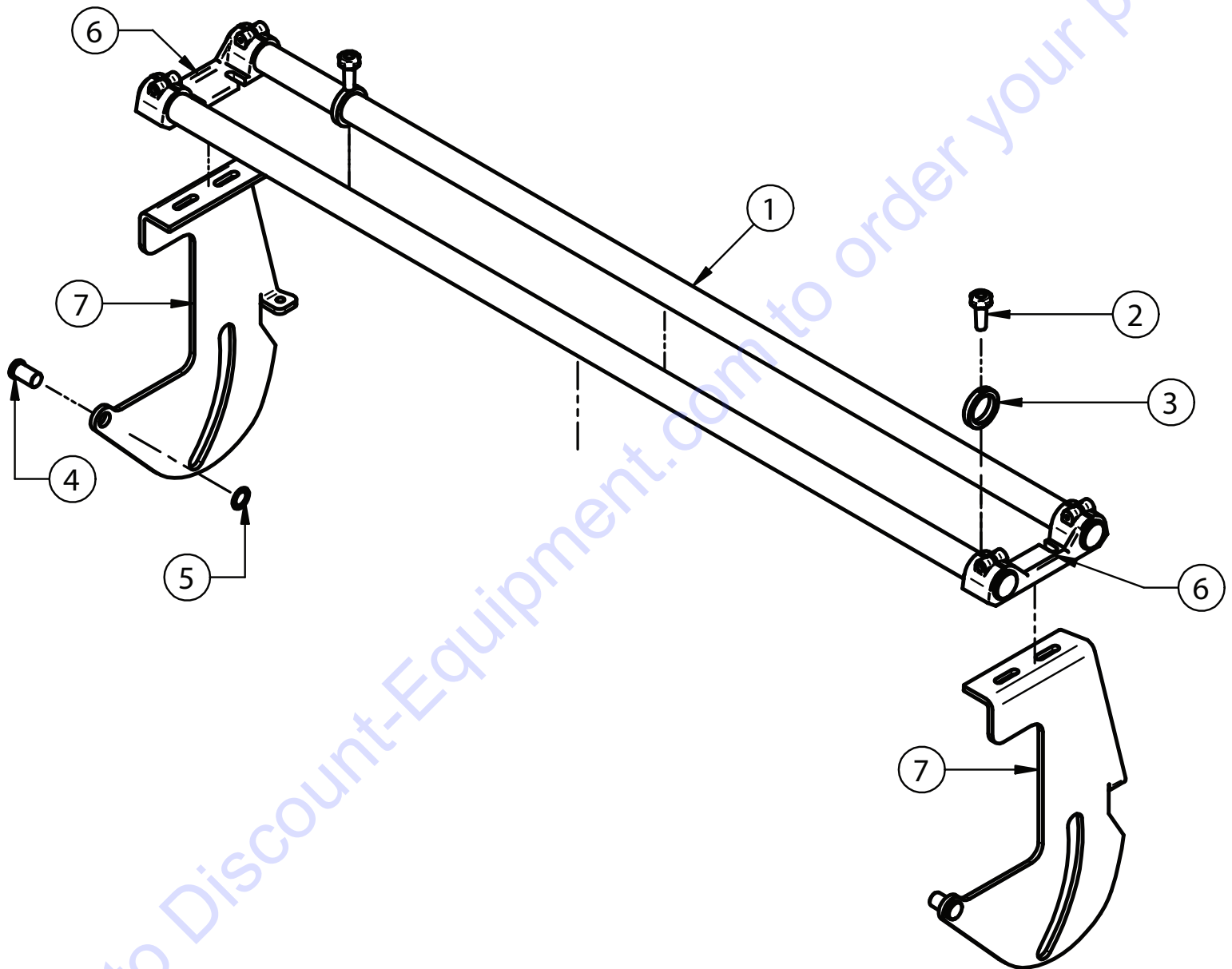
POS.	DESCRIPTION	DESCRIPTION	BESCHREIBUNG	QTY	REF	TYPE
0	KIT Extension of table +leg +1+2	Kit extension de table + pied + 1+2	KIT Erweiterung von Tisch + Bein + 1 + 2	1	310479000	S
1	Extension of table with leg	extension de table avec pied	Erweiterung der Tafel mit Bein	1	510133104	S
2	Adjustable handle	Poignée ajustable	Verstellbarer Griff	1	510142422	S
	Washer	Rondelle	Scheibe	1		

Go to Discount-Equipment.com to order your parts



Guiding axis / Axe de guidage / Leitende Achse

CST 100 & 120

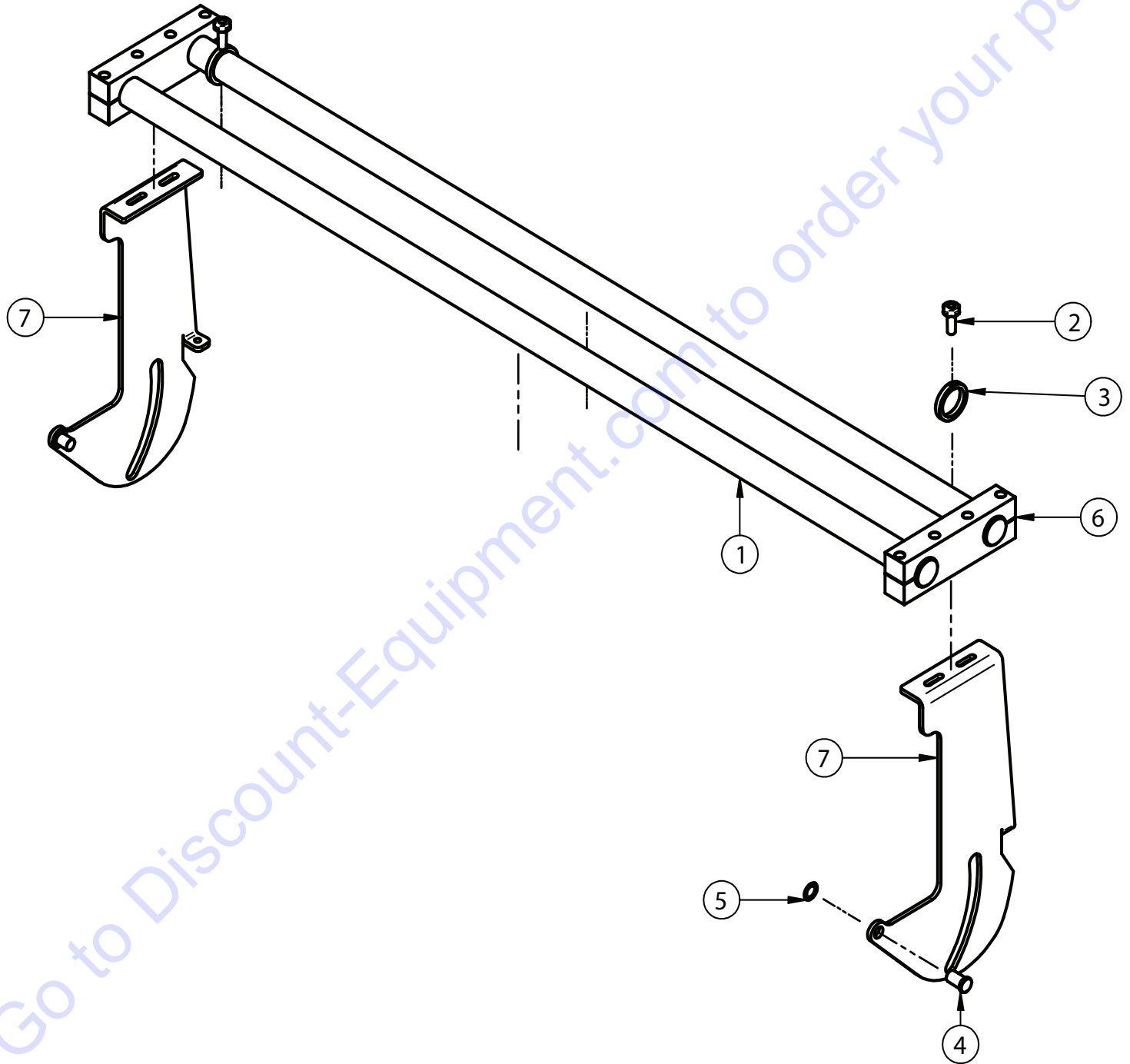


Go to Discount-Equipment.com to order your parts

POS.	DESCRIPTION	DESCRIPTION	BESCHREIBUNG	QTY	REF	TYPE
1	Guiding axis CST 100	Axe de guidage CST 100	Leitende Achse CST 100	2	310006115	S
	Guiding axis CST 120	Axe de guidage CST 120	Leitende Achse CST 120	2	510133105	S
	Guiding axis CST 150	Axe de guidage CST 150	Leitende Achse CST 150	2	510142423	S
	Guiding axis CST 200	Axe de guidage CST 200	Leitende Achse CST 200	2	510133107	S
2	Thumb screw (set of 1)	Vis de serrage (jeu de 1)	Druckschraube (Spiel von 1)	-	510133132	S
3	Mobile stop of head of cut CST 100 - 120	Butée mobile de tête de coupe CST 100 - 120	Beweglicher Anschlag des Schlüsselkopfes CST 100 - 120	1	510133271	S
	Mobile stop of head of cut CST 150 - 200	Butée mobile de tête de coupe CST 150 - 200	Beweglicher Anschlag des Schlüsselkopfes CST 150 - 200	1	510133272	S
4	Axis of pivot of head of cut (set of 1)	Axe de pivot de tête de coupe (jeu de 1)	Achse des Angelpunktes des Schlüsselkopfes (Spiel von 1)	1	510133273	S
5	Washer	Rondelle	Scheibe	1	510133265	S
6	Support of guiding axis CST 100 - 120	Support axe de guidage CST 100 - 120	Support Führungsstift CST 100 - 120	2	510133266	S
	Support of guiding axis CST 150-200	Support axe de guidage CST 150-200	Support Führungsstift CST 150-200	2	510133267	S
7	Holding arms CST 100 - 120	Bras de maintien CST 100 - 120 - 150	Aufrechterhaltungsarm CST 100 - 120 - 150	2	510133269	S
	Holding arms CST 150 - 200	Bras de maintien CST 200	Aufrechterhaltungsarm CST 200	2	510133270	S

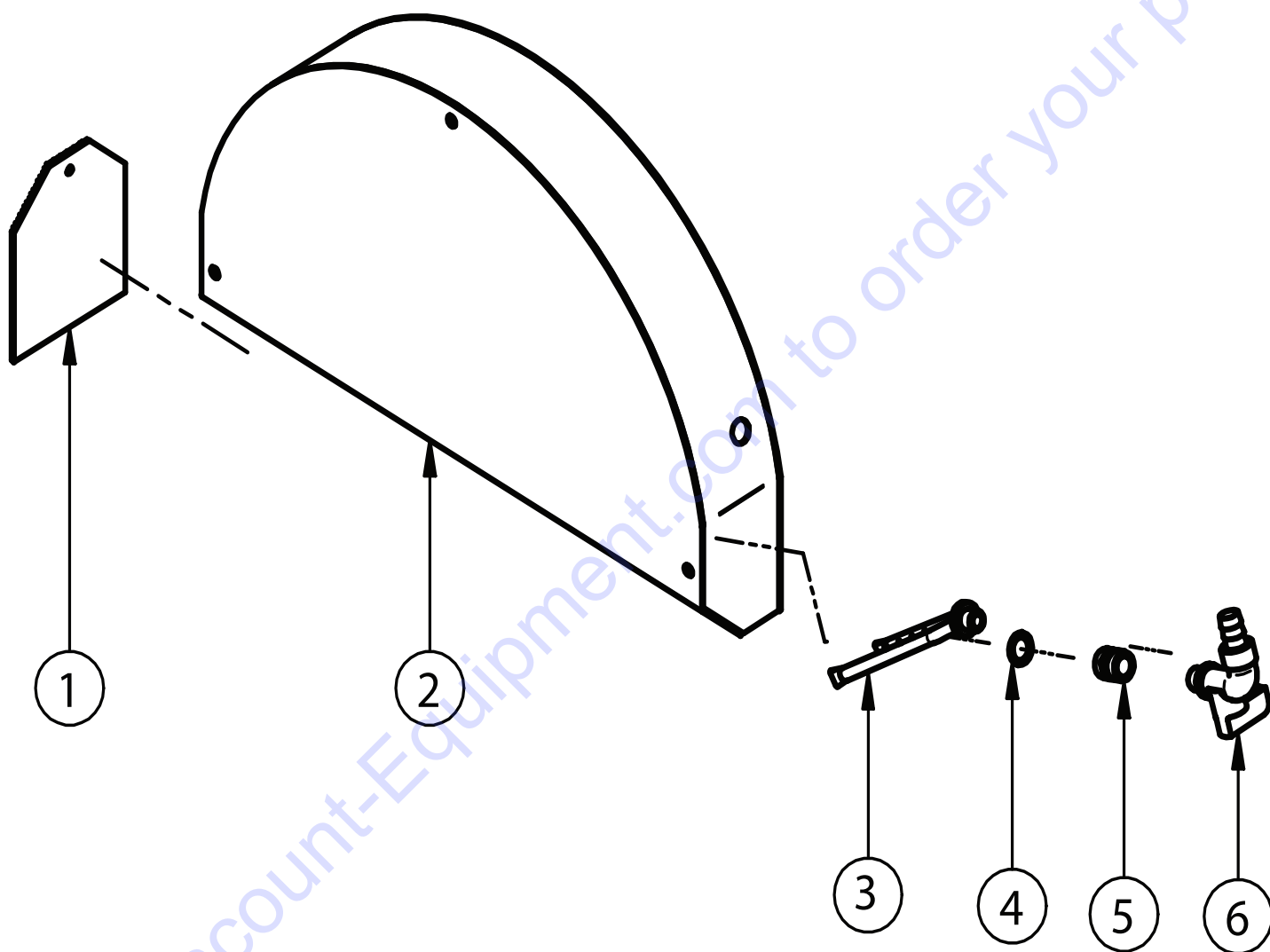
# Guiding axis / Axe de guidage / Leitende Achse

## CST 150 & 200



POS.	DESCRIPTION	DESCRIPTION	BESCHREIBUNG	QTY	REF	TYPE
1	Guiding axis CST 100	Axe de guidage CST 100	Leitende Achse CST 100	2	310006115	S
	Guiding axis CST 120	Axe de guidage CST 120	Leitende Achse CST 120	2	510133105	S
	Guiding axis CST 150	Axe de guidage CST 150	Leitende Achse CST 150	2	510142423	S
	Guiding axis CST 200	Axe de guidage CST 200	Leitende Achse CST 200	2	510133107	S
2	Thumb screw (set of 1)	Vis de serrage (jeu de 1)	Druckschraube (Spiel von 1)	-	510133132	S
3	Mobile stop of head of cut CST 100 - 120	Butée mobile de tête de coupe CST 100 - 120	Beweglicher Anschlag des Schlüsselkopfes CST 100 - 120	1	510133271	S
	Mobile stop of head of cut CST 150 - 200	Butée mobile de tête de coupe CST 150 - 200	Beweglicher Anschlag des Schlüsselkopfes CST 150 - 200	1	510133272	S
4	Axis of pivot of head of cut (set of 1)	Axe de pivot de tête de coupe (jeu de 1)	Achse des Angelpunktes des Schlüsselkopfes (Spiel von 1)	1	510133273	S
5	Washer	Rondelle	Scheibe	1	510133265	S
6	Support of guiding axis CST 100 - 120	Support axe de guidage CST 100 - 120	Support Führungsstift CST 100 - 120	2	510133266	S
	Support of guiding axis CST 150-200	Support axe de guidage CST 150-200	Support Führungsstift CST 150-200	2	510133267	S
7	Holding arms CST 100 - 120	Bras de maintien CST 100 - 120 - 150	Aufrechterhaltungsarm CST 100 - 120 - 150	2	510133269	S
	Holding arms CST 150 - 200	Bras de maintien CST 200	Aufrechterhaltungsarm CST 200	2	510133270	S

# Blade guard / Carter de disque / Plattegehäuse

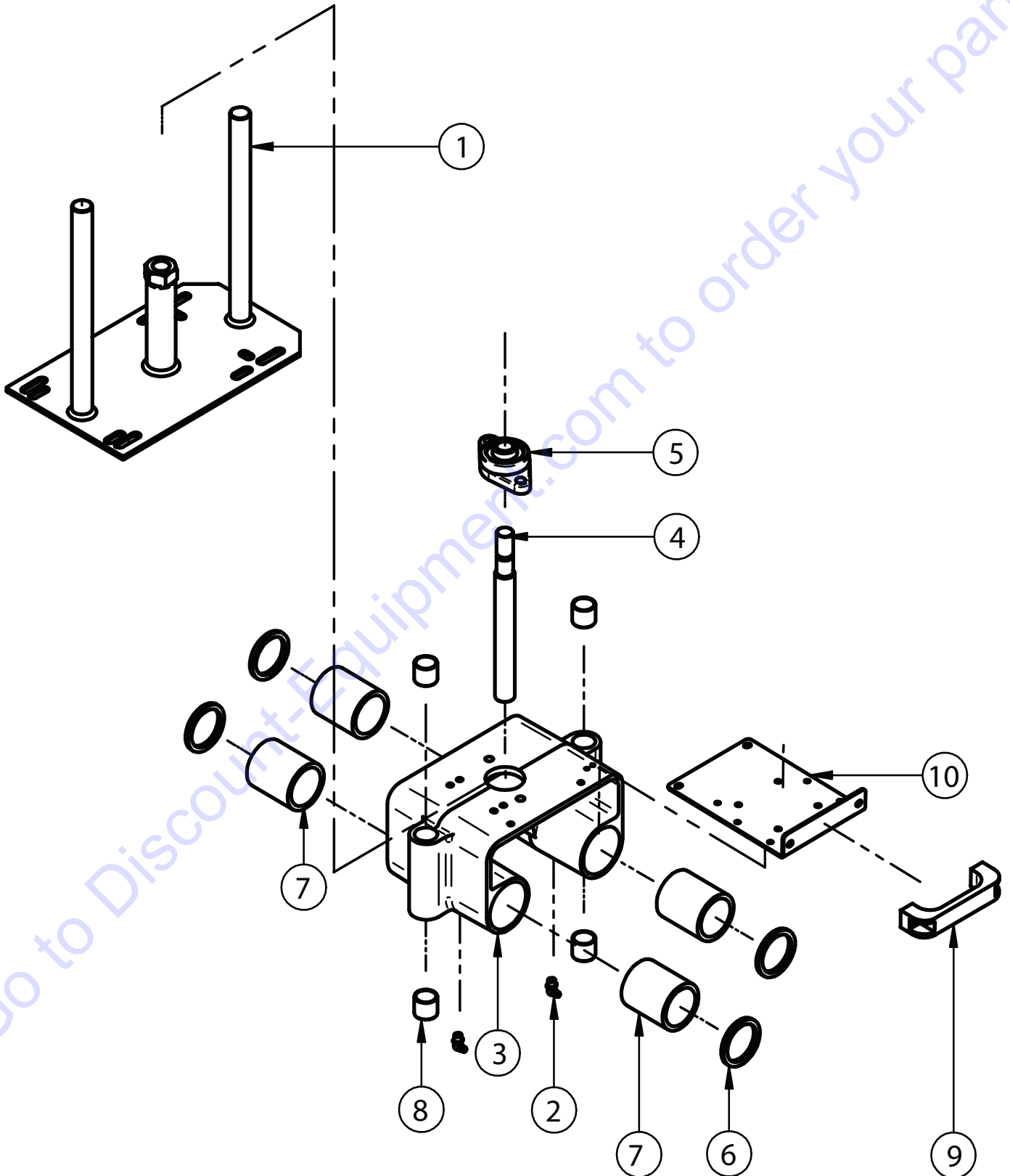


Go to Discount-Equipment.com to order your parts

POS.	DESCRIPTION	DESCRIPTION	BESCHREIBUNG	QTY	REF	TYPE
0	CARTER CST Ø350 Assembled 1+2+3+4+5+6	CARTER CST Ø350 Assemblé 1+2+3+4+5+6	CARTER CST Ø350 Montiert 1 + 2 + 3 + 4 + 5 + 6		310512012	
	CARTER CST Ø450 Assembled 1+2+3+4+5+6	CARTER CST Ø450 Assemblé 1+2+3+4+5+6	CARTER CST Ø450 Montiert 1 + 2 + 3 + 4 + 5 + 6		310514754	
	CARTER CST Ø500 Assembled 1+2+3+4+5+6	CARTER CST Ø500 Assemblé 1+2+3+4+5+6	CARTER CST Ø500 Montiert 1 + 2 + 3 + 4 + 5 + 6		310514755	
1	Splash guard	Bavette	Spritzschutz	1	510133161	W
2	Blade guard - Ø350	Carter de disque - Ø350	Plattegehäuse - Ø350	1		S
	Blade guard - Ø450	Carter de disque - Ø450	Plattegehäuse - Ø450	1		S
	Blade guard - Ø500	Carter de disque - Ø500	Plattegehäuse - Ø500	1		S
3	Nozzle	Busette	Düsen	1	510133110	S
4	Washer	Rondelle	Scheibe	1		S
5	sleeve	Manchon	Muffe	1	510133146	S
6	Water gate valve	Robinet d'eau	Wasserhahn	1	510133147	S

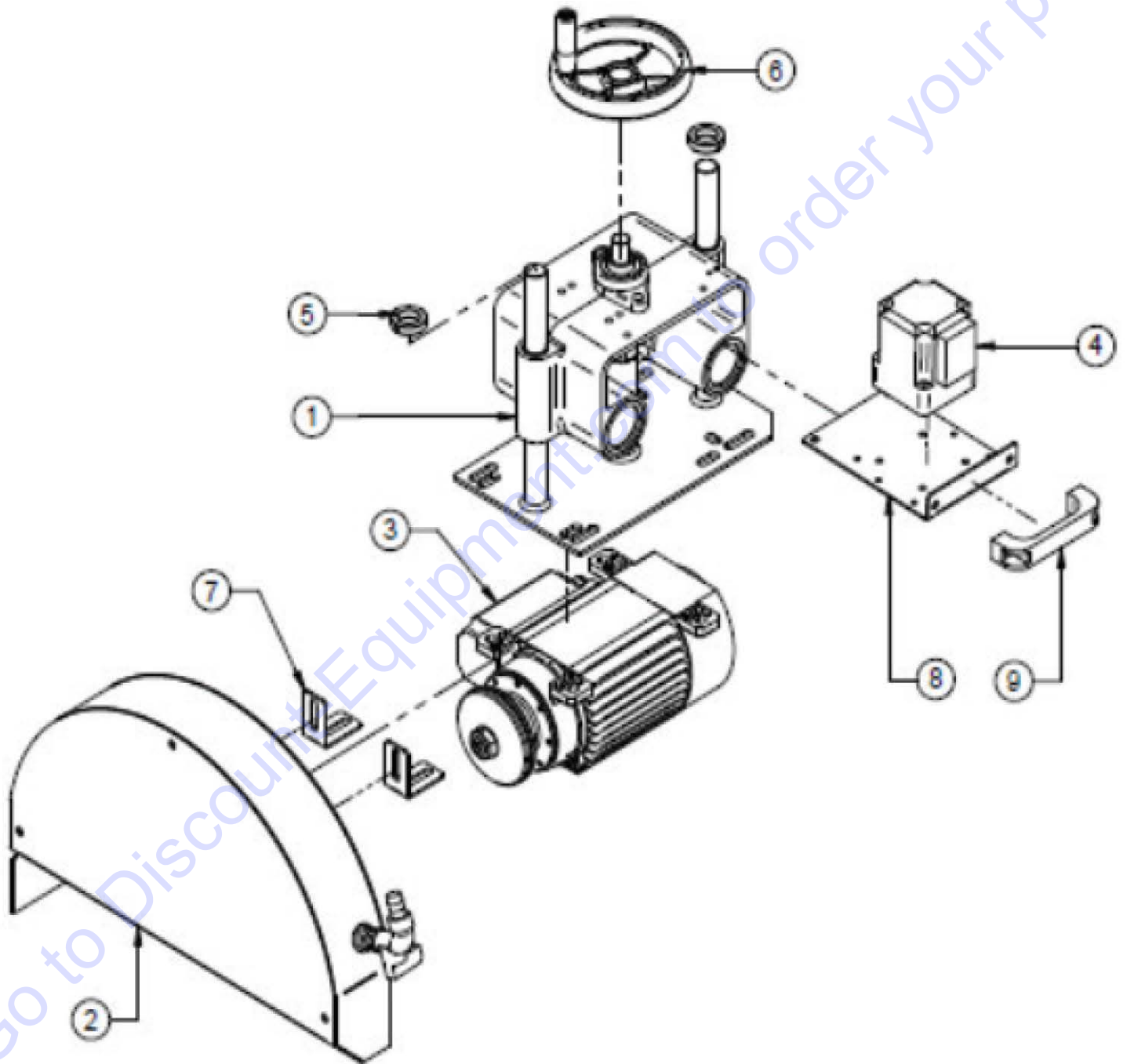
Go to Discount-Equipment.com to order your parts

# Cutting head / Tête de coupe / Schüsselkopf



POS.	DESCRIPTION	DESCRIPTION	BESCHREIBUNG	QTY	REF	TYPE
0	HEAD CST bars Ø40 Assembled CST 100/120 1+2+3+4+5+6+7+8+9+10	Tête de coupe assemblée Ø40 CST 100/120 1+2+3+4+5+6+7+8+9+10	Kopf CST Bars Ø40 Montiert Ø40 CST 100/120 1+2+3+4+5+6+7+8+9+10		310512010	
0	HEAD CST bars Ø50 Assembled CST 150/200 1+2+3+4+5+6+7+8	Tête de coupe assemblée Ø50 CST 150/200 1+2+3+4+5+6+7+8	Kopf CST Bars Ø40 Montiert Ø50 CST 150/200 1+2+3+4+5+6+7+8		310514753	
1	Motor support - Ø40	Support moteur Ø40	Motor Support Ø40	1		S
	Motor support - Ø50	Support moteur Ø50	Motor Support Ø50	1		S
2	Greasing device	Graisseur	Schmierer	1		S
3	Slide head of cut - Ø40	Coulisseau tête de coupe Ø40	Schieber Schlüsselkopf Ø40	1		S
	Slide head of cut - Ø50	Coulisseau tête de coupe Ø50	Schieber Schlüsselkopf Ø50	1		S
4	Axis of wheel - Ø40	Axe de volant - Ø40	Lenkradachse - Ø40	1		S
	Axis of wheel - Ø50	Axe de volant - Ø50	Lenkradachse - Ø50	1		S
5	Axis of wheel bearing - Ø40	Paller axe de volant - Ø40	Lager richtet von Lenkrad - Ø40	1		S
	Axis of wheel bearing - Ø50	Paller axe de volant - Ø50	Lager richtet von Lenkrad - Ø50	1		S
6	Lip seal - Ø40	Joint à lèvres - Ø40	Lippendichtung - Ø40	1		S
	Lip seal - Ø50	Joint à lèvres - Ø50	Lippendichtung - Ø50	1		S
7	Guiding ring of cutting head - Ø40	Bague de guidage tête de coupe - Ø40	Buchse von Führung Schlüsselkopf - Ø40	1		S
	Guiding ring of cutting head - Ø50	Bague de guidage tête de coupe - Ø50	Buchse von Führung Schlüsselkopf - Ø50	1		S
8	Sintered Bush - Ø40	Bague de butée - Ø40	Anschlagsring - Ø40	1		S
	Sintered Bush - Ø50	Bague de butée - Ø50	Anschlagsring - Ø50	1		S
9	Cutting head handle included in 18E001 only	Poignée de tête de coupe	Griff des Schlüsselkopfes	1		S
10	Switch support included in 18E001 only	Support d'interrupteur	SchalterSupport	1		S





POS.	DESCRIPTION	DESCRIPTION	BESCHREIBUNG	QTY	REF	TYPE
3	Single phase motor 2,2 kW 2800 rpm - Ø350	Moteur monophasé 2,2 kW 2800 rpm - Ø350	Einphasenmotor 2,2 kW 2800 rpm - Ø350	1	510133149	S
	Three-phase motor 3 kW 2800 rpm - Ø350/450	Moteur triphasé 3 kW 2800 rpm - Ø350/450	Drehstrommotor 3 kW 2800 rpm - Ø350/450	1	510133150	S
	Three-phase motor 3,6 kW 1400 rpm - Ø500	Moteur triphasé 3,6 kW 1400 rpm - Ø500	Drehstrommotor 3,6 kW 1400 rpm - Ø500	1	510133148	S
4	Complete switch MONO PHASE	Interrupteur complet	Vollständiger Schalter	1	510134619	S
	Complete switch TRI PHASE	Interrupteur complet	Vollständiger Schalter	1	310012182	S
5	Ring of rise/descent of head of cut Ø20- for Head Bars Ø40	Bague de montée/descente de tête de coupe Ø350 - Ø20	Ring des Anstiegs/Abstieg des Schlüsselkopfes Ø350 - Ø20	1	510133341	S
	Ring of rise/descent of head of cut Ø25 - for Head Bars Ø50	Bague de montée/descente de tête de coupe Ø450/500/550 - Ø25	Ring des Anstiegs/Abstieg des Schlüsselkopfes Ø450/500/550 - Ø25	1	510133112	S
6	Wheel - for Head Bars Ø40	Volant - Ø350	Lenkrad - Ø350	1	510133244	S
	Wheel - for Head Bars Ø50	Volant - Ø450/500	Lenkrad - Ø450/500	1	510133245	S
7	Three-phase engine fixing feet - for Carter Ø450/500 only	Patte de fixation moteur triphasé - Ø450/500	Rohrschelle drehstrommotor - Ø450/500	1	510133151	S
8	Switch support - for for Head Bars Ø50 only	Support d'interrupteur	SchalterSupport	1	510133227	S
9	Cutting head handle - for for Head Bars Ø50 only	Poignée de tête de coupe	Griff des Schlüsselkopfes	1	510133226	S
	Guiding ring of cutting head	Anneau de guidage de la tête de coupe	Führungsring des Schneidkopfes			
	Sintered Bush	Sintered Bush	Sintered Bush			
	Greasing device	Dispositif de graissage	Schmiervorrichtung			
	Lip seal	Joint à lèvres	Lippendichtung			
	Cutting head handle	Poignée de tête de coupe	Schneidkopf Griff			
	Switch support	Support commutateur	Wechseln Sie die Unterstüztung			
	Axis of wheel	Axe de roue	Achse des Rades			
	Axis of wheel bearing	Axe du roulement de roue	Achse des Radlagers			
	Slide head of cut CST	glissiaire tête de coupe CST	Kopf des Schnittes CST schieben			
	Motor support	Support Moteur	Motorunterstützung			

POS.	DESCRIPTION	DESCRIPTION	BESCHREIBUNG	QTY	REF	TYPE
46	Sticker kit CST 100	Kit d'autocollants CST 100	AufkleberSatz CST 100	1	510131705	S
	Sticker kit CST 120	Kit d'autocollants CST 120	AufkleberSatz CST 120	1	510131704	S
	Sticker kit CST 150	Kit d'autocollants CST 150	AufkleberSatz CST 150	1	510131212	S
	Sticker kit CST 200	Kit d'autocollants CST 200	AufkleberSatz CST 200	1	510131706	S
	White arrow	Flèche blanche	Weißer Pfeil	1		
	4 pictograms	4 pictogrammes	4 Piktogramme	1		
	Right side	Flanc droit	gerade Flanke	1		
	Left side	Flanc gauche	Linke Flanke	1		
	Risk of hand cut	Risque de coupure main	Risikiert von Handschnitt	1		

POS.	DESCRIPTION	DESCRIPTION	BESCHREIBUNG	QTY	REF	TYPE
47	Blade guard sticker Ø350	Autocollants carter de disque Ø350	Blattschutzaufkleber Ø350	1	510131707	S
	Blade guard sticker Ø450	Autocollants carter de disque Ø450	Blattschutzaufkleber Ø450	1	510131708	S
	Blade guard sticker Ø500	Autocollants carter de disque Ø500	Blattschutzaufkleber Ø500	1	510131709	S
	Norton Clipper Logo Blade guard	Norton Clipper carter de disque	Norton Clipper Plattegehäuse	1		
	Norton Clipper Logo Blade guard back	Norton Clipper carter de disque arrière	Norton Clipper Hinterplattegehäuse	1		
	Logo 3 bands	Logo 3 bandes	Logo 3 Bänder	1		

# PARTS FINDER

**Search Website  
by Part Number**



**Search Manual  
Library For Parts  
Manual & Lookup Part  
Numbers – Purchase  
or Request Quote**

**Search Manuals**

Enter your information to help us find the right parts manual for your machine.

\* Brand:

\* Model:

\* Serial:

\* Part Number:

SEARCH

**Can't Find Part or  
Manual? Request Help  
by Manufacturer,  
Model & Description**

**Parts Order Form**

Please fill in the following information to help us find the right part for your machine.

Manufacturer:	<input type="text"/>
Model:	<input type="text"/>
Description:	<input type="text"/>
Part Number:	<input type="text"/>
Quantity:	<input type="text"/>
Notes:	<input type="text"/>

Discount-Equipment.com is your online resource for quality parts & equipment.

Florida: **561-964-4949** Outside Florida TOLL FREE: **877-690-3101**

**Need parts?**

Click on this link: <http://www.discount-equipment.com/category/5443-parts/> and choose one of the options to help get the right parts and equipment you are looking for. Please have the machine model and serial number available in order to help us get you the correct parts. If you don't find the part on the website or on one of the online manuals, please fill out the request form and one of our experienced staff members will get back to you with a quote for the right part that your machine needs.

We sell worldwide for the brands: Genie, Terex, JLG, MultiQuip, Mikasa, Essick, Whiteman, Mayco, Toro Stone, Diamond Products, Generac Magnum, Airman, Haulotte, Barreto, Power Blanket, Nifty Lift, Atlas Copco, Chicago Pneumatic, Allmand, Miller Curber, Skyjack, Lull, Skytrak, Tsurumi, Husquvarna Target, Stow, Wacker, Sakai, Mi-T-M, Sullair, Basic, Dynapac, MBW, Weber, Bartell, Bennar Newman, Haulotte, Ditch Runner, Menegotti, Morrison, Contec, Buddy, Crown, Edco, Wyco, Bomag, Laymor, EZ Trench, Bil-Jax, F.S. Curtis, Gehl Pavers, Heli, Honda, ICS/PowerGrit, IHI, Partner, Imer, Clipper, MMD, Koshin, Rice, CH&E, General Equipment, Amida, Coleman, NAC, Gradall, Square Shooter, Kent, Stanley, Tamco, Toku, Hatz, Kohler, Robin, Wisconsin, Northrock, Oztec, Toker TK, Rol-Air, APT, Wylie, Ingersoll Rand / Doosan, Innovatech, Con X, Ammann, Mecalac, Makinex, Smith Surface Prep, Small Line, Wanco, Yanmar