

# CST 100-120 ALU

## SPARE PART LIST



**NORTON**  
SAINT-GOBAIN®

**clipper®**

# PARTS FINDER

**Search Website  
by Part Number**



**Search Manual  
Library For Parts  
Manual & Lookup Part  
Numbers – Purchase  
or Request Quote**

**Search Manuals**

Enter your information to help us find the right parts manual for your machine.

\* Brand:

\* Model:

\* Serial:

\* Part Number:

SEARCH

**Can't Find Part or  
Manual? Request Help  
by Manufacturer,  
Model & Description**

**Parts Order Form**

Please fill in the following information to help us find the right part for your machine.

Manufacturer:	<input type="text"/>
Model:	<input type="text"/>
Description:	<input type="text"/>
Part Number:	<input type="text"/>
Quantity:	<input type="text"/>
Notes:	<input type="text"/>

Discount-Equipment.com is your online resource for quality parts & equipment.

Florida: **561-964-4949** Outside Florida TOLL FREE: **877-690-3101**

**Need parts?**

Click on this link: <http://www.discount-equipment.com/category/5443-parts/> and choose one of the options to help get the right parts and equipment you are looking for. Please have the machine model and serial number available in order to help us get you the correct parts. If you don't find the part on the website or on one of the online manuals, please fill out the request form and one of our experienced staff members will get back to you with a quote for the right part that your machine needs.

We sell worldwide for the brands: Genie, Terex, JLG, MultiQuip, Mikasa, Essick, Whiteman, Mayco, Toro Stone, Diamond Products, Generac Magnum, Airman, Haulotte, Barreto, Power Blanket, Nifty Lift, Atlas Copco, Chicago Pneumatic, Allmand, Miller Curber, Skyjack, Lull, Skytrak, Tsurumi, Husquvarna Target, Stow, Wacker, Sakai, Mi-T-M, Sullair, Basic, Dynapac, MBW, Weber, Bartell, Bennar Newman, Haulotte, Ditch Runner, Menegotti, Morrison, Contec, Buddy, Crown, Edco, Wyco, Bomag, Laymor, EZ Trench, Bil-Jax, F.S. Curtis, Gehl Pavers, Heli, Honda, ICS/PowerGrit, IHI, Partner, Imer, Clipper, MMD, Koshin, Rice, CH&E, General Equipment, Amida, Coleman, NAC, Gradall, Square Shooter, Kent, Stanley, Tamco, Toku, Hatz, Kohler, Robin, Wisconsin, Northrock, Oztec, Toker TK, Rol-Air, APT, Wylie, Ingersoll Rand / Doosan, Innovatech, Con X, Ammann, Mecalac, Makinex, Smith Surface Prep, Small Line, Wanco, Yanmar

## TYPE :

S = Spare part  
W = Wear part  
NA = Not Available

The kits of spare parts contain all screws and bolts and the components referring itself to it.  
Screws and bolts is component of standard assembly, which you can easily find at all the retailers of standard components of assembly.

All the components of standard assembly are of a quality grade 8.8.

We recommend not to use a quality grade lower than 8.8 for all the standard components of assembly.

The parts of replacements CLIPPER must always be used.

The wearing parts have one lifetime limited in time because of a normal use of the machine. This lifetime strongly depends on the intensity of use of the machine. The wearing parts are to be maintained, use and to change if necessary according to the indications of manufacturing.

A wear because of normal use of the machine does not give the right to a warranty.

The components NA (Not Available) are not available in spare part.

## TYPE :

S = Pièce de rechange  
W = Pièce d'usure  
NA = Non disponible

Les kits de pièces détachées contiennent toute la visserie et les composants s'y rapportant.

La visserie est un composant d'assemblage standard, que vous pouvez facilement trouver chez tous les détaillants de composants d'assemblage standards.

Tous les composants d'assemblage standard sont d'une classe de qualité 8.8.

Nous recommandons de ne pas utiliser une classe de qualité inférieure à 8.8 pour tous les composants d'assemblage standards.

Les pièces de remplacements CLIPPER doivent toujours être utilisées.

Les pièces d'usure ont une durée de vie limitée dans le temps du fait d'une utilisation normale de la machine. Cette durée de vie dépend fortement de l'intensité d'utilisation de la machine. Les pièces d'usure sont à entretenir, à utiliser et le cas échéant à changer selon les indications du fabriquant.

Une usure du fait de l'utilisation normale de la machine ne donne pas droit à une garantie.

Les composants NA (Not Available) ne sont pas disponibles en pièce de rechange.

## TYP:

S = Ersatzteile  
W = Verschleißteile  
NA = Nicht verfügbar

Die Sätze von Ersatzteilen sich enthalten die ganze Schraubenfabrik und die darauf beziehenden Bestandteile.

Die Schraubenfabrik ist ein Standardzusammensetzungsbestandteil, den Sie leicht bei allen Standardeinzelhändler von Zusammensetzungsbestandteilen finden können.

Alle Standardzusammensetzungsbestandteile sind von einer Qualitätsklasse 8.8.

Wir empfehlen, keine Qualitätsklasse unter 8.8 für alle Standardzusammensetzungsbestandteile zu benutzen.

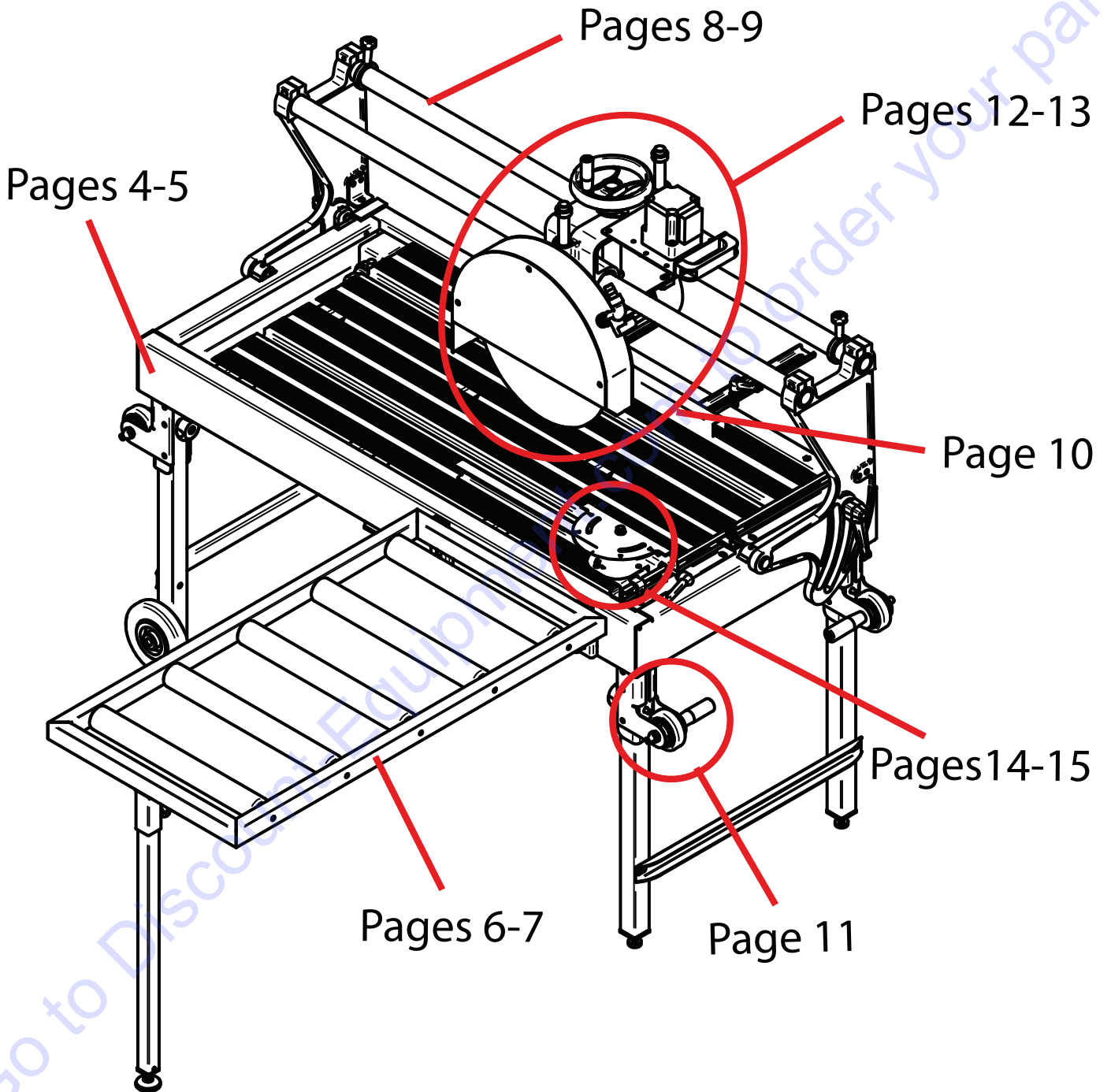
Die CLIPPER-Austauschstücke müssen immer benutzt werden.

Die Abnutzungsstücke haben eine Lebensdauer, die in der Zeit wegen einer normalen Benutzung der Maschine begrenzt ist.

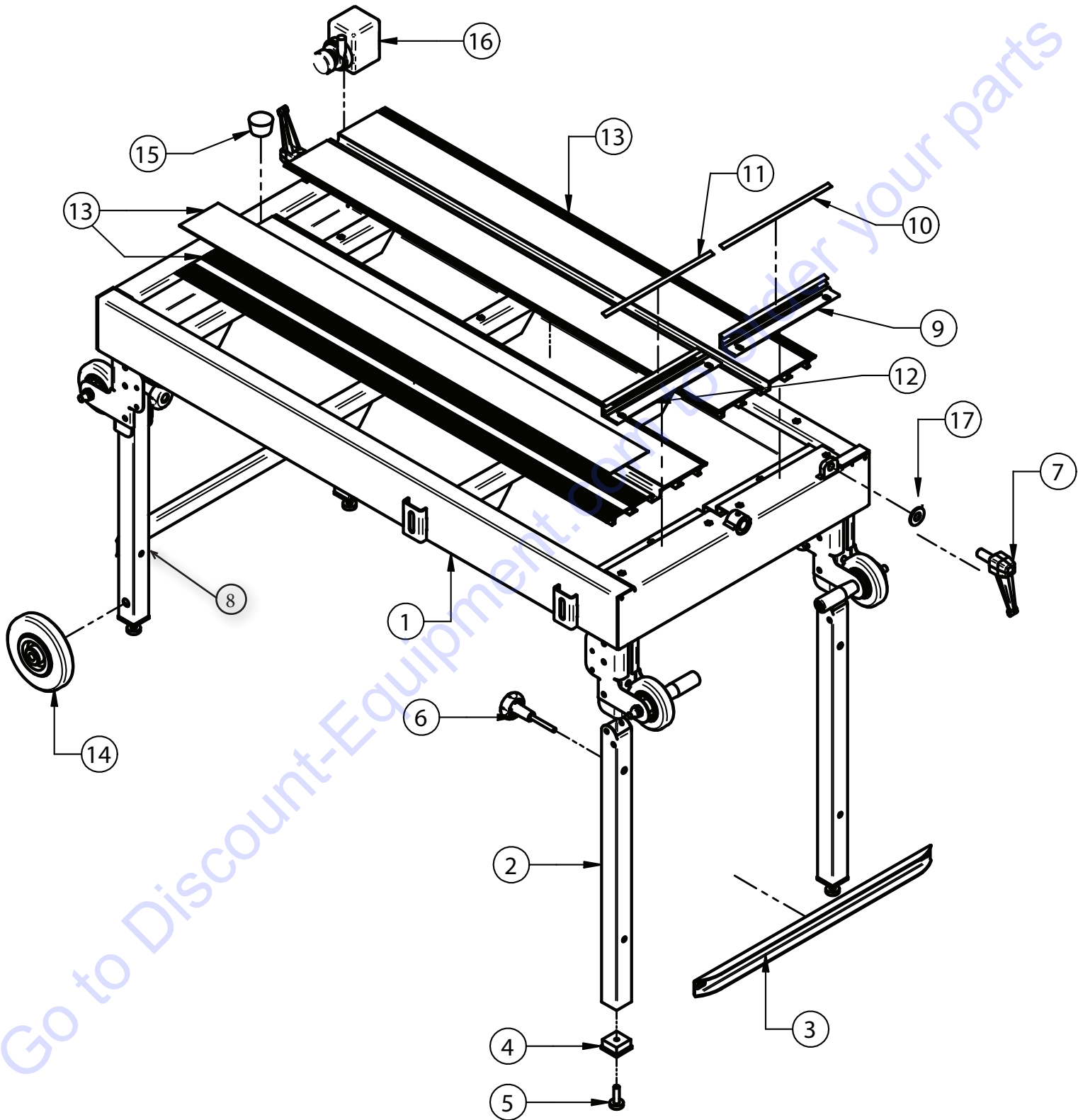
Diese Lebensdauer hängt stark von der Intensität der Benutzung der Maschine ab.

Die Abnutzungsstücke sind zu unterhalten, und gegebenenfalls zu benutzen nach herstellenden Hinweisen zu wechseln. Eine Abnutzung wegen der normalen Benutzung der Maschine gibt einer Garantie kein Recht.

Die Bestandteile NA (Not Available), sind in Ersatzteil nicht verfügbar.



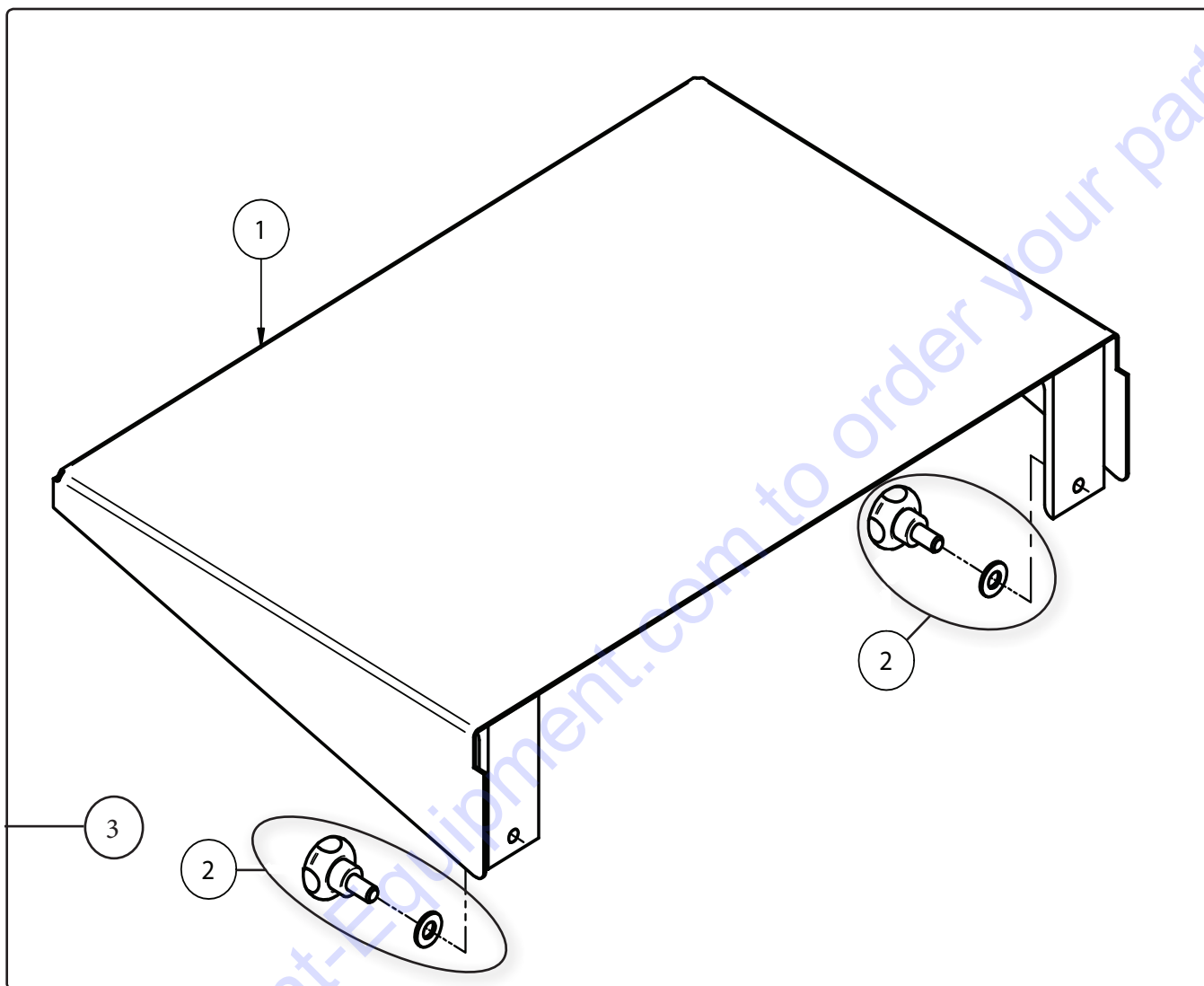
# Main frame / Châssis principal / Rahmen



POS	DESCRIPTION	DESCRIPTION	BESCHREIBUNG	QTY	REF	TYPE
1	Frame CST 100 ALU	Châssis CST 100 ALU	Rahmen CST 100 ALU	1	510136238	S
	Frame CST 120 ALU	Châssis CST 120 ALU	Rahmen CST 120 ALU	1	510136274	S
2	Foot right	Pied droit	Recht Fuß	1	510136275	S
3	Link bar	Barre de liaison pieds	Transportverbindungsstange	1	510136287	S
4	Gum base	Patin en gomme	Gummischuh	1	510136288	S
5	Leveling screw	Vis de mise à niveau	Bereitstellung Schraube	1	510136260	S
6	Star knob with threaded bolt	Bouton étoile à tige filetée	Sterne knopf mit gewinde bolzen	1	510136261	S
7	Indexable handle	Poignée indexable	Verstellbarer Griff	1	510133089	S
8	Foot left	Pied gauche	Links Fuß	1	510142507	S
9	Straight materialstop	Butée de matériaux droite	Recht Materialschub	1	510133086	S
10	Right Sticker graduated ruler	Autocollant réglette graduée droite	Aufkleber rechts abgestuft Lineal	1	510133087	S
11	Left Sticker graduated ruler	Autocollant réglette graduée gauche	Aufkleber links abgestuft Lineal	1	510133084	S
12	Left materialstop	Butée de matériaux gauche	Links Materialschub	1	510133088	S
13	Table CST 100 ALU with RUBBER	Table CST 100 ALU	Tisch CST 100 ALU	2	510136262	S
	Table CST 120 ALU with RUBBER	Table CST 120 ALU	Tisch CST 120 ALU	2	510136263	S
14	Wheel	Roue	Räder	1	510136294	S
15	Plug of water tank	Bouchon de bac à eau	Stöpsel des Behälters an Wasser	1	510133047	S
16	Water pump	Pompe à eau	Wasserpumpe	1	510133045	W
17	Washer	Rondelle	Washer	1	510142514	W

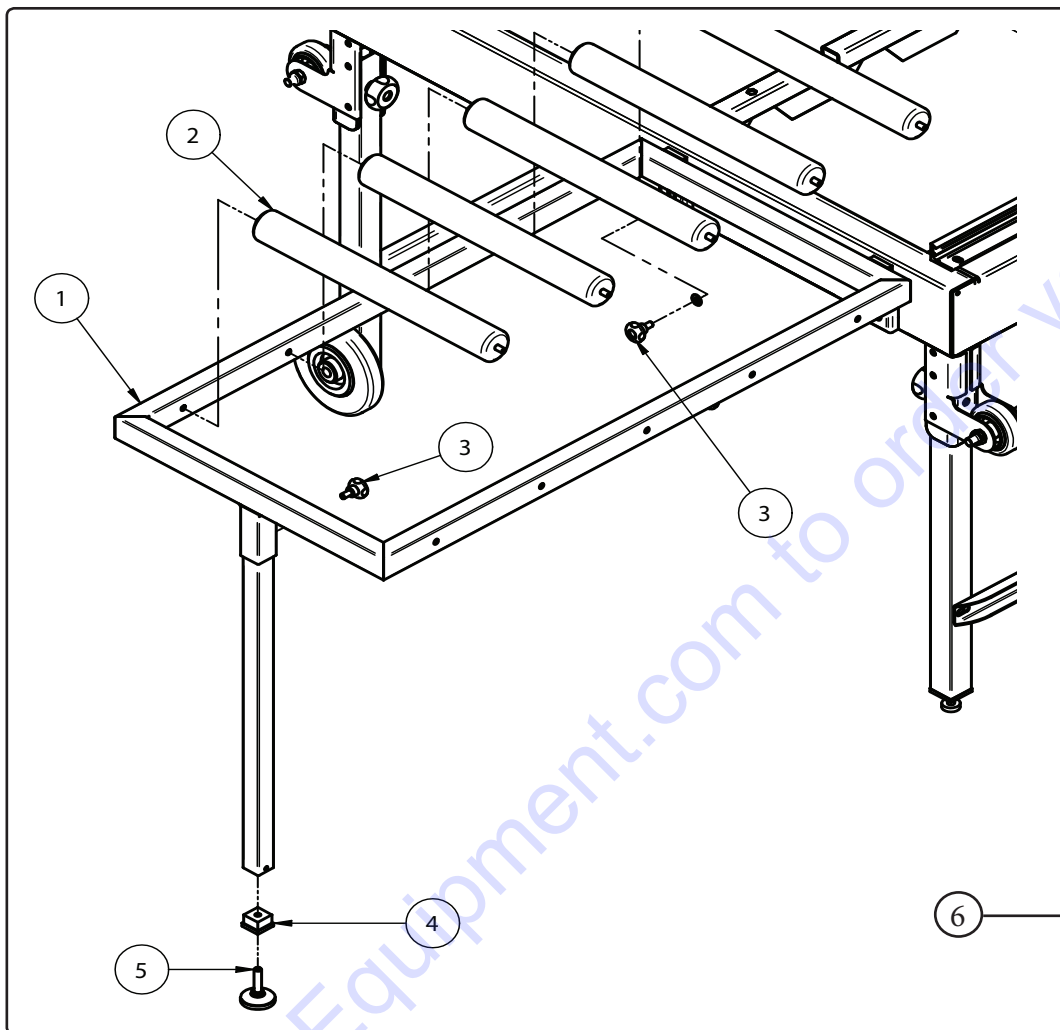


# Table extension / Extension de table / Erweiterung der Tafel



POS.	DESCRIPTION	DESCRIPTION	BESCHREIBUNG	QTY	REF	TYPE
1	Table sheet	Tôle de la table	Tischblech	1	510136277	S
2	Star knob with threaded bolt	Bouton étoile à tige filetée	Sterne knopf mit gewinde bolzen	1	510133090	S
	Star knob	Bouton étoile	Sterne knopf	1		
	Washer	Rondelle	Scheibe	1		
3	Extension of table complet	Extension de table complete	Erweiterung der Tisch kompl.	1	310478997	S
	Extension	Extension	Erweiterung	1		
	Star knob with threaded bolt	Bouton étoile à tige filetée	Sterne knopf mit gewinde bolzen	1		
	Washer	Rondelle	Scheibe	1		

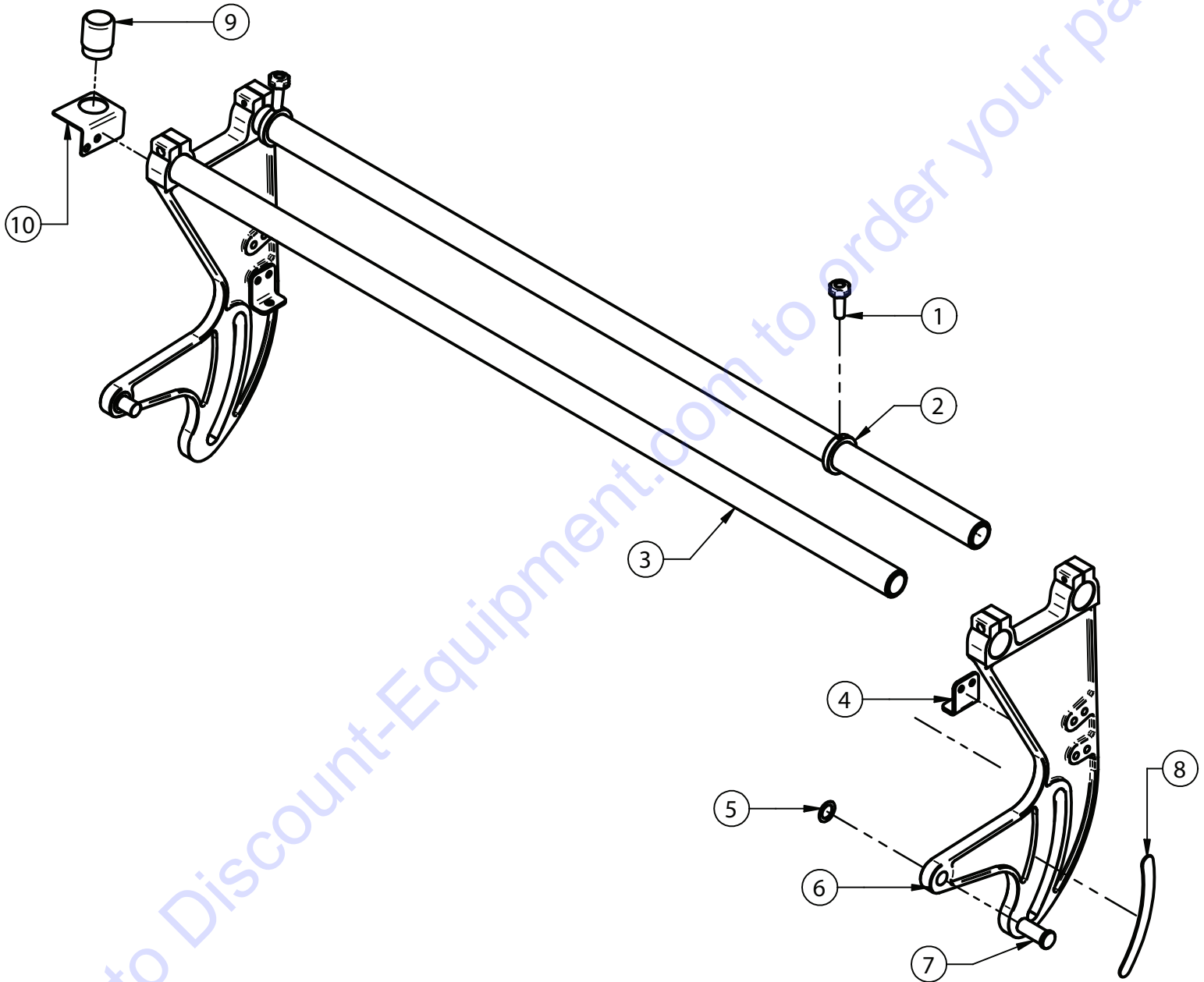
# Accessory table roller extension / Accessoire d'extension de table à rouleaux / Zubehörteil Rollenerweiterung der Tafel



POS	DESCRIPTION	DESCRIPTION	BESCHREIBUNG	QTY	REF	TYPE
1	Extension frame accessory	Cadre d'extension accessoire	Erweiterungsrahmen Zubehörteil	1	510136278	S
2	Roller	Rouleau	Rolle	1	510136279	S
3	Star knob with threaded bolt	Bouton étoile à tige filetée	Sterne knopf mit gewinde bolzen	1	510142422	S
4	Gum base	Patin en gomme	Gummischuh	1	510136281	S
5	Leveling screw	Vis de mise à niveau	Bereitstellung Schraube	1	510136282	S
6	Accessory assembly	Ensemble accessorie	Zubehörteil kompl.	1	310478999	S
	Extension frame accessory	Cadre d'extension accessoire	Erweiterungsrahmen Zubehörteil	1	0	0
	Roller	Rouleau	Rolle	1	0	0
	Star knob with threaded bolt	Bouton étoile à tige filetée	Sterne knopf mit gewinde bolzen	1	0	0
	Gum base	Patin en gomme	Gummischuh	1	0	0
	Leveling screw	Vis de mise à niveau	Bereitstellung Schraube	1	0	0



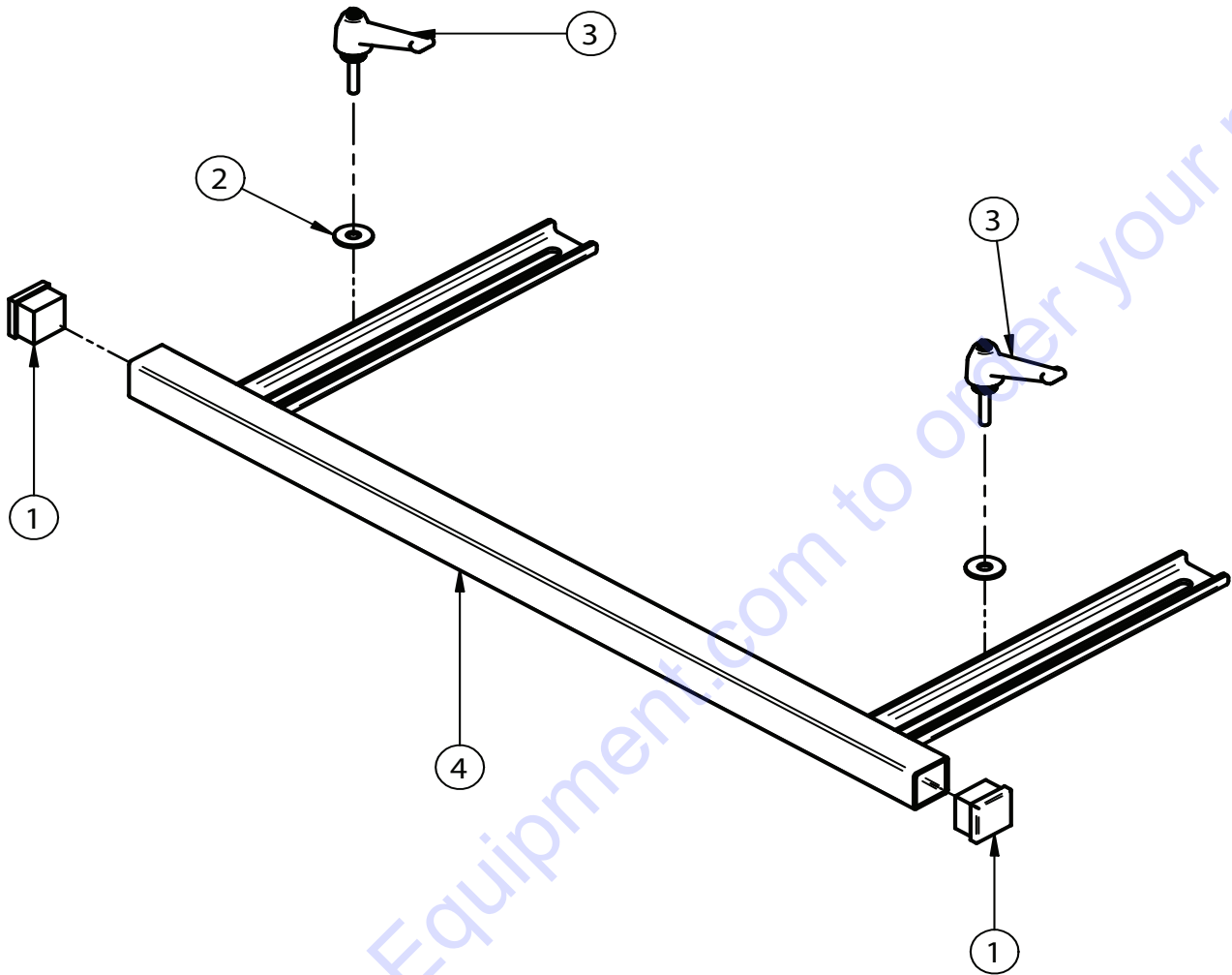
# Guiding axis / Axe de guidage / Leitende Achse



Go to Discount-Equipment.com to order your parts

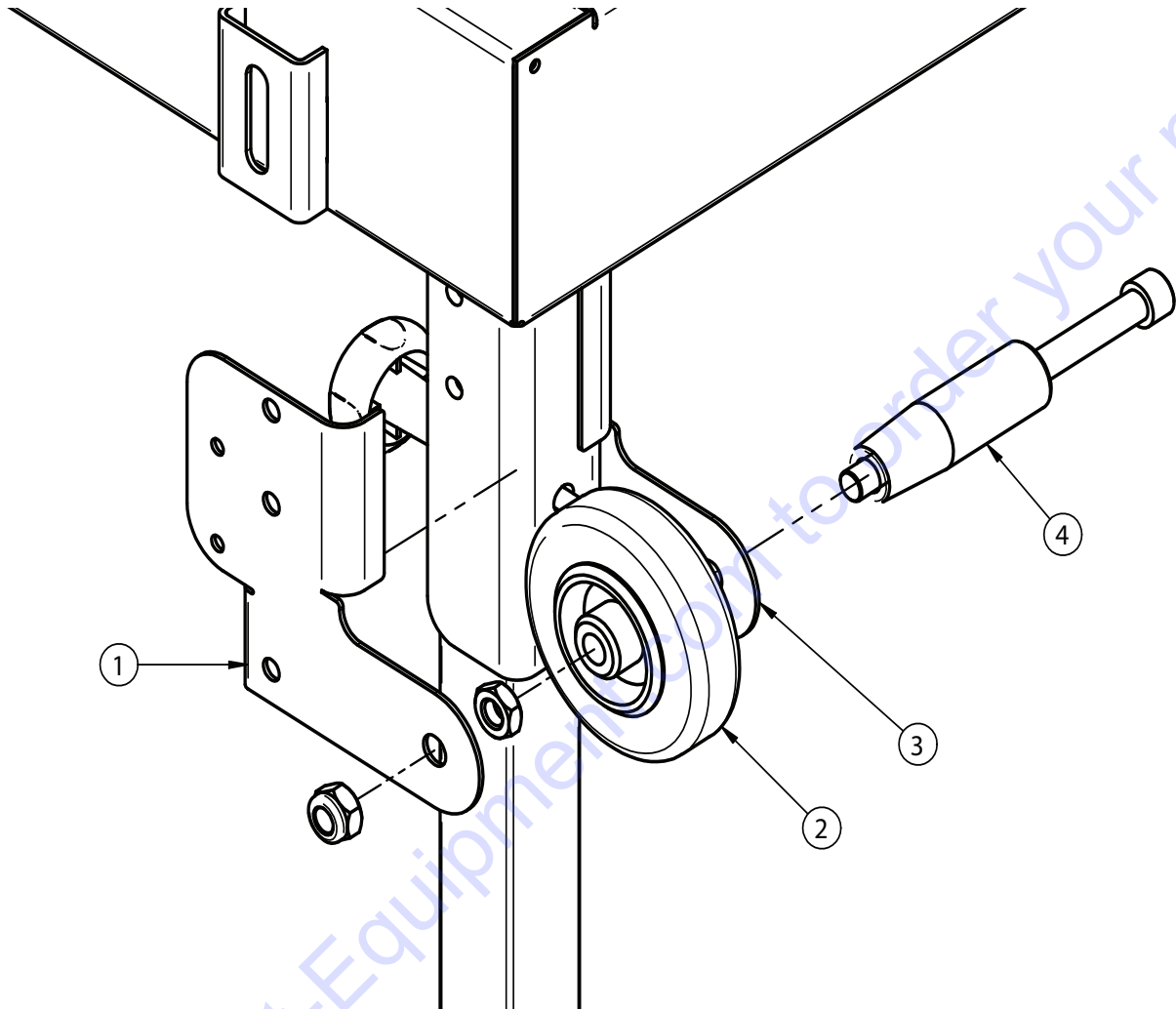
POS	DESCRIPTION	DESCRIPTION	BESCHREIBUNG	QTY	REF	TYPE
1	Thumb screw	Vis de serrage	Druckschraube	1	510133132	S
2	Mobile stop of cutting head	Butée mobile de tête de coupe	Beweglicher Anschlag des Schlüsselkopfes	1	510133271	S
3	Guiding axis CST 100 ALU	Axe de guidage CST 100 ALU	Leitende Achse CST 100 ALU	1	510136280	S
	Guiding axis CST 120 ALU	Axe de guidage CST 120 ALU	Leitende Achse CST 120 ALU	1	510136297	S
4	90° back stop	Butée d'angle à 90°	Stop Winkel 90°	1	510136308	S
5	Washer	Rondelle	Scheibe	1	510133265	S
6	Holding arm	Bras de maintien	Aufrechterhaltungsarm	1	510136309	S
7	Pivot axis of cutting head	Axe de pivot de tête de coupe	Achse des Angelpunktes des Schlüsselkopfes	1	510136310	S
8	Sticker angle indicator	Autocollant indicateur d'angle	Aufkleber Winkelanzeige	1	510136311	S
9	CONNECTION IN PVC DIAM. 29 FOR CABLES	CONNECTION EN PVC DIAM. 29 POUR CABLES	ANSCHLUSS PVC Ø29 FÜR KABEL	1	510139447	S
10	CONNECTION	CONNECTION	ANSCHLUSS	1	510139448	S

Optional cutting back stop / Butée de coupe en option / Schneidanschlag fakultativ



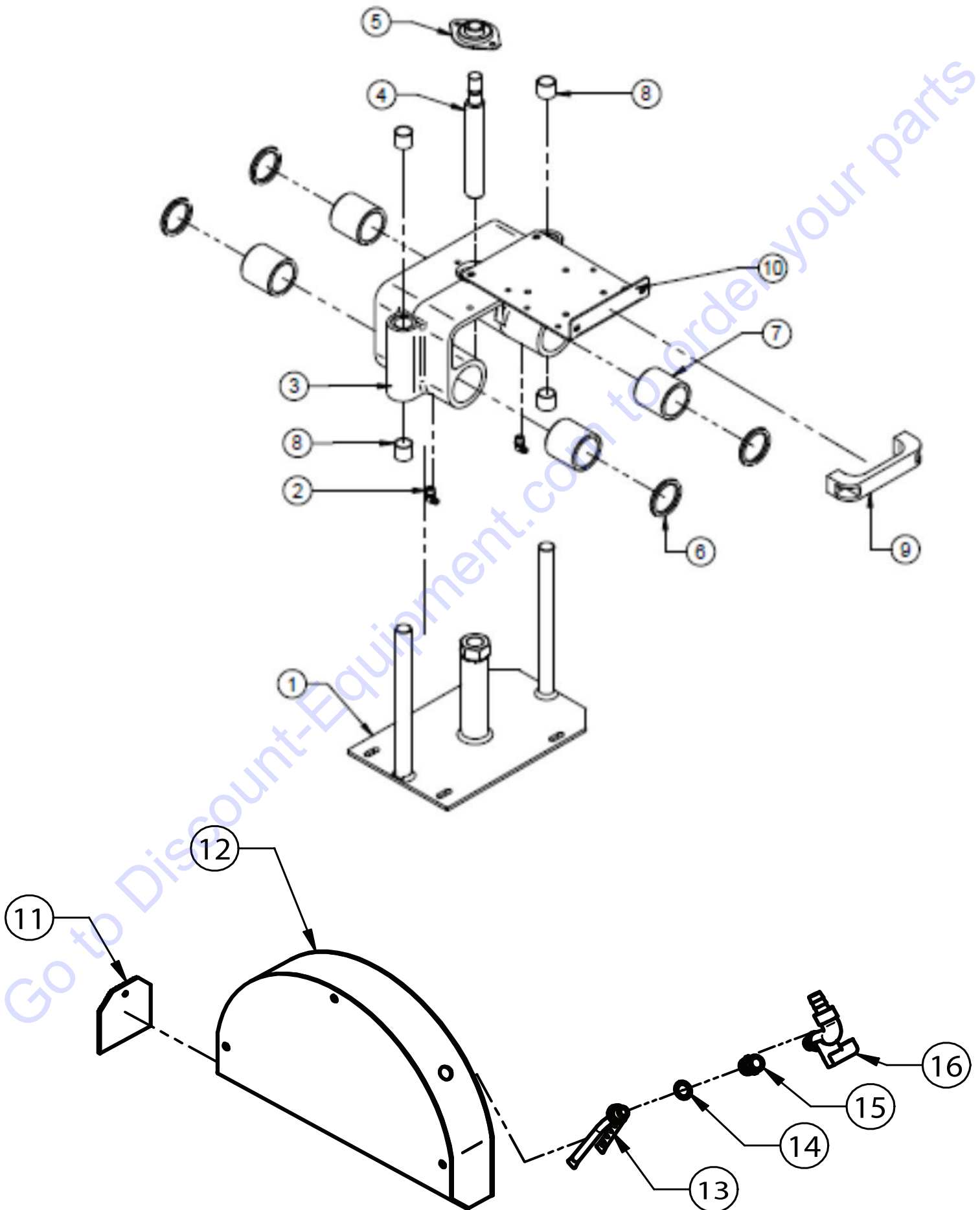
POS	DESCRIPTION	DESCRIPTION	BESCHREIBUNG	QTY	REF	TYPE
1	Tube cap	Embout tube	Stopfen Rohr	1	510136312	S
2	Indexable handle 2+3	Poignée indexable 2+3	Indexierbar Griff 2+3	1	310006108	S
	Handle	Poignée	Griff	1		
	Washer	Rondelle	Scheibe	1		
4	Back stop frame CST 100 ALU	Cadre de butée CST 100 ALU	Anschlagrahmen CST 100 ALU	1	510136314	S
	Back stop frame CST 120 ALU	Cadre de butée CST 120 ALU	Anschlagrahmen CST 120 ALU	1	510136316	S

# Transport handle / Poignée de transport / Tragegriff



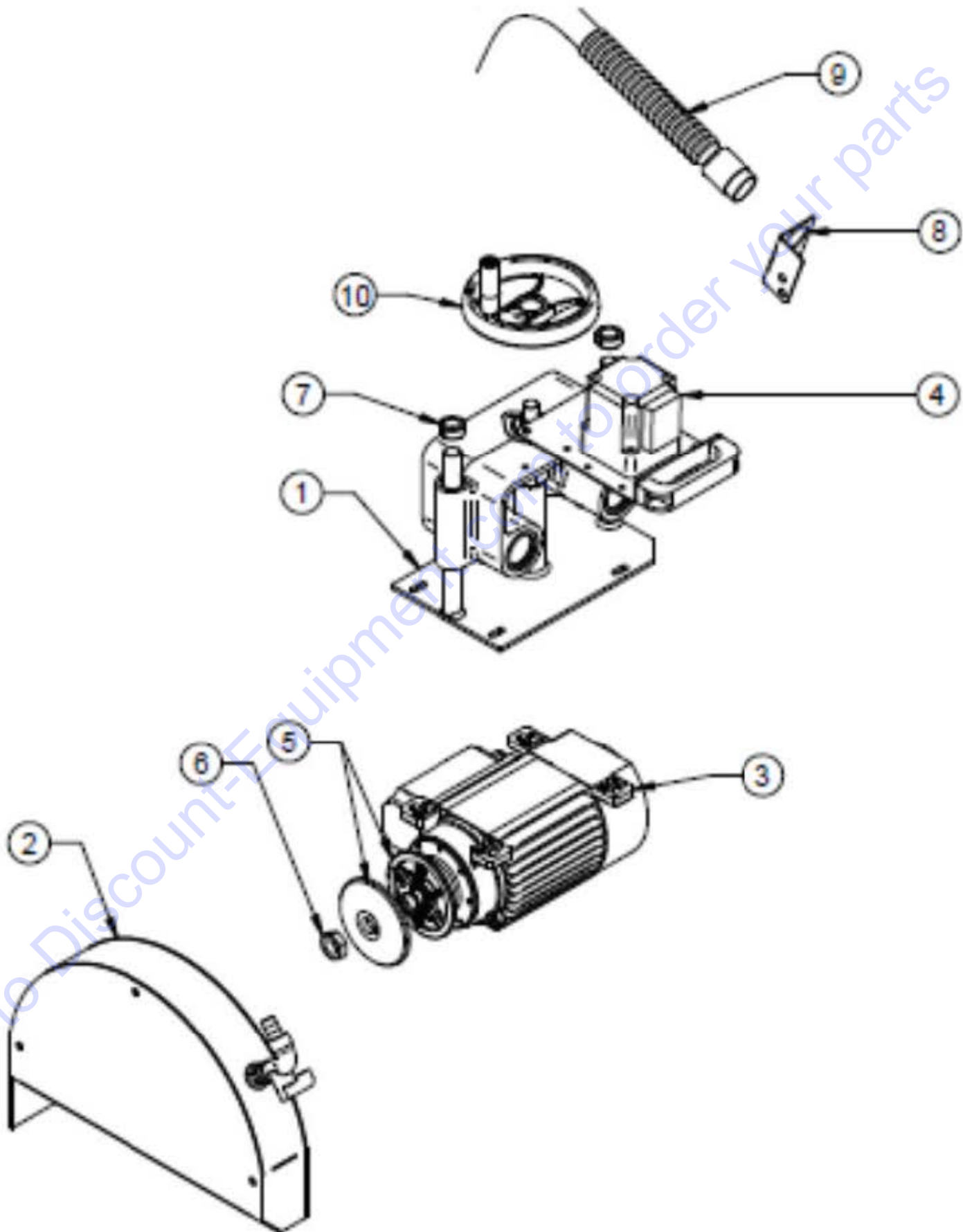
POS	DESCRIPTION	DESCRIPTION	BESCHREIBUNG	QTY	REF	TYPE
0	Wheel Transport Handle Assembled includes pos. 1+2+3+4	Poignée de transport complete	Transportgriff kompl.	1	310512016	S
1	Wheel support 1+3 (the single code includes the n.2 lateral parts)	Support de roue 1+3	Räder Träger 1+3	1		S
2	Wheel	Roue	Räder	1		S
4	Transport handle	Poignée de transport	Transportgriff	1		S

# Cutting head / Tête de coupe / Schüsselkopf



POS.	DESCRIPTION	DESCRIPTION	BESCHREIBUNG	QTY	REF	TYP
1	Motor support	Support moteur	MotorSupport	1	310005927	S
2	Greasers	Graisseur	Schmierer	1	510133229	S
3	Slide head of cut	Coulisseau tête de coupe	Schieber Schüsselkopf	1	310006279	S
4	Axis of wheel - Ø40	Axe de volant - Ø350	Lenkradachse - Ø350	1	510133230	S
5	Axis of wheel bearing - Ø40	Palier axe de volant - Ø350	Lager richtet von Lenkrad - Ø350	1	510133232	S
6	Lip seal - Ø40	Joint à lèvres - Ø350	Lippendichtung - Ø350	1	510133224	S
7	Guiding ring of cutting head - Ø40	Bague de guidage tête de coupe - Ø350	Buchse von Führung Schüsselkopf - Ø350	1	510133274	S
8	Sintered Bush - Ø40	Bague de butée - Ø350/450/500	Anschlagsring - Ø350/450/500	1	510142685	S
9	Cutting head handle	Poignée de tête de coupe	Griff des Schüsselkopfes	1	510133226	S
10	Switch support	Support d'interrupteur	SchalterSupport	1	510133227	S
11	Splash guard	Bavette	Spritzschutz	1	510133161	W
12	Blade guard - Ø350	Carter de disque - Ø350	Plattegehäuse - Ø350	1	510133158	S
	Blade guard - Ø450	Carter de disque - Ø450	Plattegehäuse - Ø450	1	510133159	S
	Blade guard - Ø500	Carter de disque - Ø500	Plattegehäuse - Ø500	1	510133160	S
13	Nozzle - Ø350	Busette - Ø350	Düsen - Ø350	1	510133110	S
14	Washer	Rondelle	Scheibe	1	510133113	S
15	sleeve	Manchon	Muffe	1	510133146	S
16	Water tap	Robinet d'eau	Wasserhahn	1	510133147	S

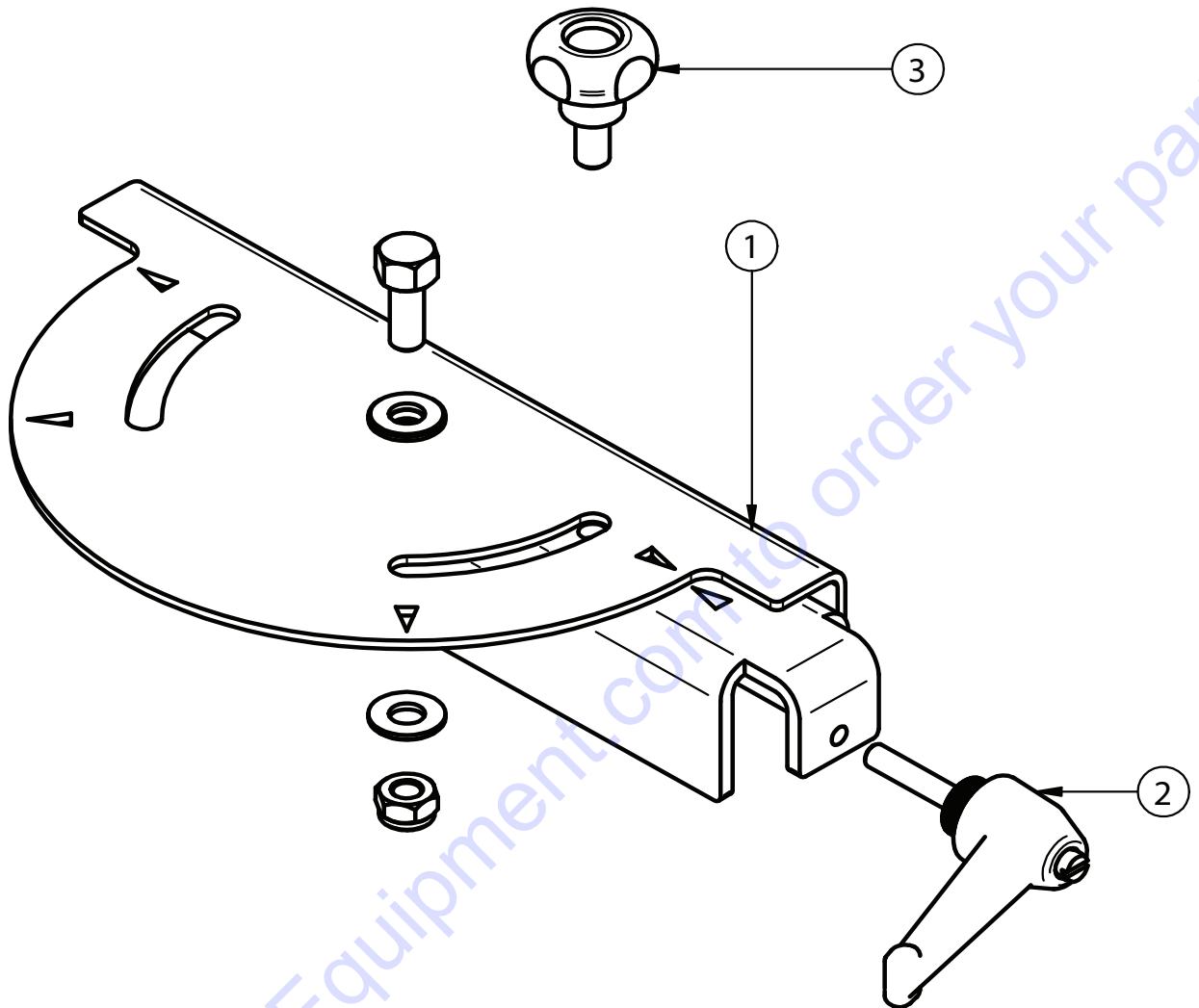




Go to Discount-Equipment.com to order your parts

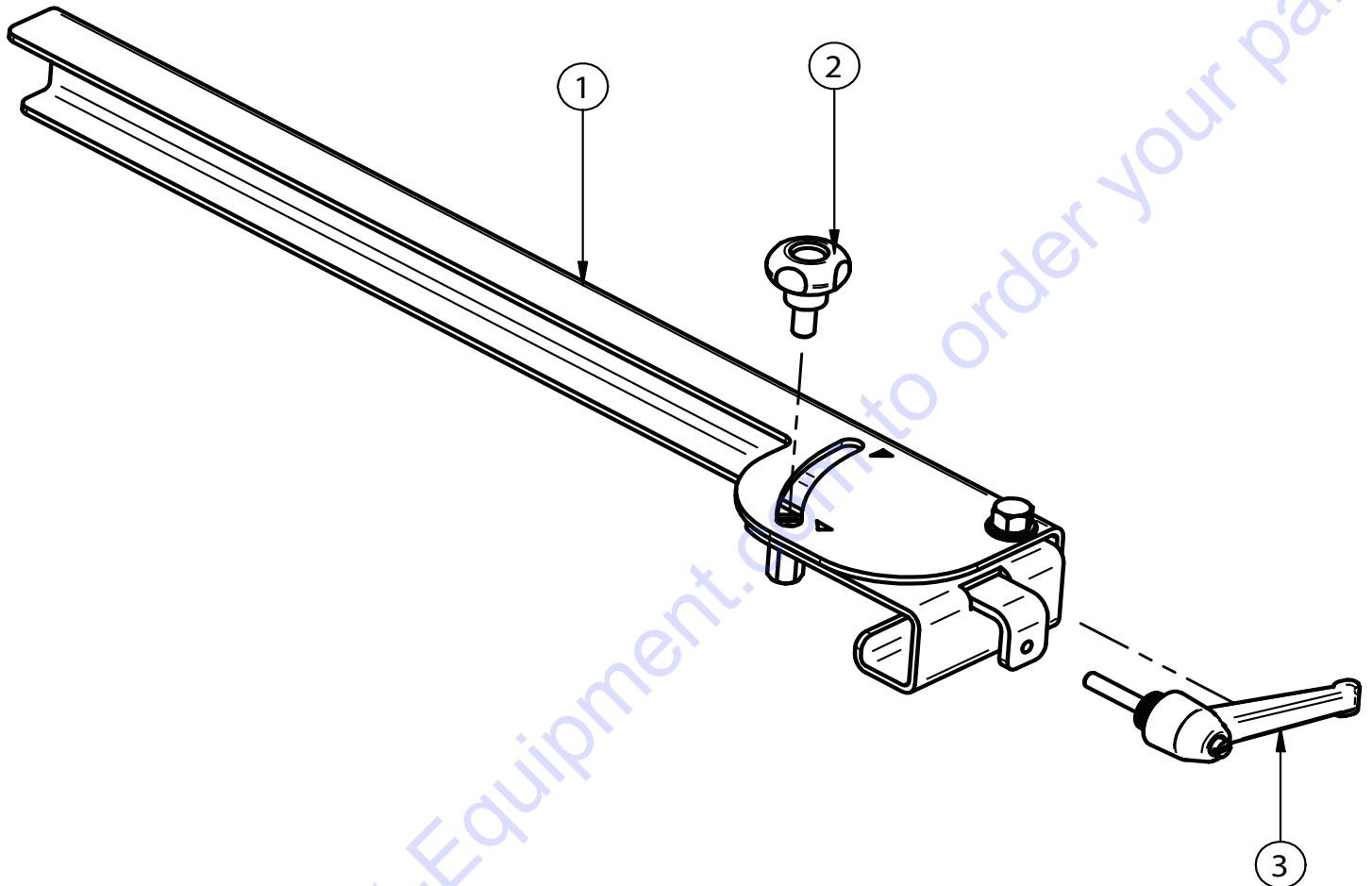
POS.	DESCRIPTION	DESCRIPTION	BESCHREIBUNG	QTY	REF	TYP
1	Cutting HEAD Assembled CST 100-120	Tête de coupe Assemblé CST 100-120	Schusselkopf zusammengebaut CST 100-120		310512010	S
2	CARTER CST Ø350 Assembled	CARTER CST Ø350 Assemblé	Plattegehäuse CST Ø350 zusammengebaut	1	310512012	S
	CARTER CST Ø450 Assembled	CARTER CST Ø450 Assemblé	Plattegehäuse CST Ø450 zusammengebaut		310514754	S
	CARTER CST Ø500 Assembled	CARTER CST Ø500 Assemblé	Plattegehäuse CST Ø500 zusammengebaut		310514755	S
3	Single phase motor 2,2 kW 2800 rpm - Carter Ø350	Moteur monophasé 2,2 kW 2800 rpm - Ø350	Einphasenmotor 2,2 kW 2800 rpm - Ø350	1	510133149	S
	Three-phase motor 3 kW 2800 rpm - Carter Ø350/450	Moteur triphasé 3kW 2800rpm - Ø350/450	Dreiphasenmotor 3kW 2800rpm - Ø350/450	1	510133150	S
	Three-phase motor 3,6 kW 1400 rpm - Carter Ø500	Moteur triphasé 3,6kW 1400rpm - Ø500	Dreiphasenmotor 3,6kW 1400rpm - Ø500	1	510133148	S
4	Complete switch MONO PHASE	Interrupteur complet	Vollständiger Schalter	1	510134619	S
	Complete switch TRI PHASE	Interrupteur complet	Vollständiger Schalter	1	310012182	S
5	Flanges front and back	Flasques avant et arrière	Vorne und hinten Flansche	1	310496666	S
6	Nut for Motor Flanges	Ecrou pour flasques	Flansche Mutter	1	310005931	S
7	Locking Ring Ø20	Bague de serrage Ø20	Arreterring	1	510133341	S
8	CONNECTION	Ecrou pour flasques	Flansche Mutter	1	510139448	S
9	PLASTIC TUBE	Bague de serrage Ø20	Arreterring	1	510142704	S
10	Wheel - Ø40	Volant - Ø350	Lenkrad - Ø350	1	510133244	S

Cutting guide / Guide de coupe / Schneidführung



POS.	DESCRIPTION	DESCRIPTION	BESCHREIBUNG	QTY	REF	TYPE
1	Digaonal Square Assembled 1+2+3	Poignée indexable Assemblé 1+2+3	Verstellbarer Griff Montieren 1+2+3	1	310479001	S
2	Indexable handle	Poignée indexable	Verstellbarer Griff	1	510133091	S
3	Star knob with threaded bolt	Bouton étoile à tige filetée	Sterne knopf mit gewinde bolzen	1	510133090	S
	Bolt	Vis	Schraube	1		
	Washer	Rondelle	Scheibe	2		
	Nut	Ecrou	Mutter	1		

Accessory optional cutting guide / Accessoire guide de coupe en option / Zubehörteil Schneidführung fakultativ



POS.	DESCRIPTION	DESCRIPTION	BESCHREIBUNG	QTY	REF	TYPE
1	Angular cutting guide assy. Accessory 1+2+3	Accessoire guide de coupe en option 1+2+3	Zubehörteil Schneidführung fakultativ 1+2+3	1	310008268	S
2	Star knob with threaded bolt	Bouton étoile à tige filetée	Sterne knopf mit gewinde bolzen	1	510142534	S
3	Indexable handle	Poignée indexable	Verstellbarer Griff	1	510133091	S

# PARTS FINDER

**Search Website  
by Part Number**



**Search Manual  
Library For Parts  
Manual & Lookup Part  
Numbers – Purchase  
or Request Quote**

**Search Manuals**

Enter your information to help us find the right parts manual for your machine.

\* Brand:

\* Model:

\* Serial:

\* Part Number:

SEARCH

**Can't Find Part or  
Manual? Request Help  
by Manufacturer,  
Model & Description**

**Parts Order Form**

Please fill in the following information to help us find the right part for your machine.

Manufacturer:	<input type="text"/>
Model:	<input type="text"/>
Description:	<input type="text"/>
Part Number:	<input type="text"/>
Quantity:	<input type="text"/>
Notes:	<input type="text"/>

Submit

Discount-Equipment.com is your online resource for quality parts & equipment.

Florida: **561-964-4949** Outside Florida TOLL FREE: **877-690-3101**

**Need parts?**

Click on this link: <http://www.discount-equipment.com/category/5443-parts/> and choose one of the options to help get the right parts and equipment you are looking for. Please have the machine model and serial number available in order to help us get you the correct parts. If you don't find the part on the website or on one of the online manuals, please fill out the request form and one of our experienced staff members will get back to you with a quote for the right part that your machine needs.

We sell worldwide for the brands: Genie, Terex, JLG, MultiQuip, Mikasa, Essick, Whiteman, Mayco, Toro Stone, Diamond Products, Generac Magnum, Airman, Haulotte, Barreto, Power Blanket, Nifty Lift, Atlas Copco, Chicago Pneumatic, Allmand, Miller Curber, Skyjack, Lull, Skytrak, Tsurumi, Husquvarna Target, Stow, Wacker, Sakai, Mi-T-M, Sullair, Basic, Dynapac, MBW, Weber, Bartell, Bennar Newman, Haulotte, Ditch Runner, Menegotti, Morrison, Contec, Buddy, Crown, Edco, Wyco, Bomag, Laymor, EZ Trench, Bil-Jax, F.S. Curtis, Gehl Pavers, Heli, Honda, ICS/PowerGrit, IHI, Partner, Imer, Clipper, MMD, Koshin, Rice, CH&E, General Equipment, Amida, Coleman, NAC, Gradall, Square Shooter, Kent, Stanley, Tamco, Toku, Hatz, Kohler, Robin, Wisconsin, Northrock, Oztec, Toker TK, Rol-Air, APT, Wylie, Ingersoll Rand / Doosan, Innovatech, Con X, Ammann, Mecalac, Makinex, Smith Surface Prep, Small Line, Wanco, Yanmar