

PARTS MANUAL

MANUAL DE REPUESTOS
MANUEL DE PIÈCES DÉTACHÉES
MANUALE DEI COMPONENTI

Stone
CONSTRUCTION EQUIPMENT
RIGHT BUILT. BRED TOUGH. BORN TO WORK.

STONE SMOOTH OPERATOR™ POWER TROWELS

LLANAS MECÁNICAS SMOOTH OPERATOR™ DE STONE
TALOCHES À HÉLICE SMOOTH OPERATOR™ DE STONE
FRATTAZZI A MOTORE STONE SMOOTH OPERATOR™

Models: CF24E, CF36L, CF364, CF464, CF484 4 Blades
Modelos: CF24E, CF36L, CF364, CF464, CF484 de 4 hojas
Modèles: CF24E, CF36L, CF364, CF464, CF484 4 lames
Modelli: CF24E, CF36L, CF364, CF464, CF484 a 4 lame



POWER TROWEL



STONE CONSTRUCTION EQUIPMENT, INC.

RIGHT BUILT PRODUCTS FROM A RIGHT BUILT COMPANY.

PRODUCTOS BIEN CONSTRUIDOS DE UNA COMPAÑÍA BIEN ESTABLECIDA.

PRODUITS BIEN CONSTRUITS PAR UNE SOCIÉTÉ BIEN CONSTRUITE.

PRODOTTI COSTRUITI A REGOLA D'ARTE DA UN'AZIENDA SU CUI SI PUÒ CONTARE.

Right Built means tough, reliable,
easy to use machines that lower lifetime costs.
They're designed to be reliable, productive, operator friendly
and serviceable, always with the end user in mind.

TABLE OF CONTENTS

TABLE OF CONTENTS	3-6
USER INFORMATION	7-10
LIMITED WARRANTY	11-14
EXPLODED DIAGRAMS & PARTS LIST	15-47
Hardware Key	16
Torque Charts Imperial/Metric	17-19
Handle Assembly CF24E	20-23
Handle/Dyna-Clutch Assembly CF36L, CF364, CF464 & CF484	24-27
ProPitch™ Option Assembly CF36L, CF364, CF464 & CF484	28-31
Gearcase Assembly	32-35
Lower Assembly CF24E	36-37
Lower Assembly CF36L, CF364, CF464 & CF484	38-41
Engine Assembly	42-45
Decal Identification	46-47
RESPIRATORY HAZARDS	48-49
SILICOSIS WARNING	50
CALIFORNIA PROPOSITION 65	IBC

MANUFACTURED UNDER ONE OR MORE OF THE FOLLOWING PATENTS AND OTHERS
PENDING, 4046483, 4232980, CAN.-1131461

DYNA-CLUTCH is a trademark of the Manufacturer.

CONTENIDO

CONTENIDO	3-6
INFORMACIÓN DEL USUARIO	7-10
GARANTÍA LIMITADA	11-14
DIAGRAMAS DE DESPIECE Y LISTA DE PIEZAS	15-47
Clave de la tornillería	16
Tabla de pares de apriete, no métricos / métricos	17-19
Conjunto de manillar CF24E	20-23
Conjunto de manillar/Dyna-Clutch CF36L, CF364, CF464 y CF484	24-27
Conjunto opcional ProPitch™ CF36L, CF364, CF464 y CF484	28-31
Conjunto de caja de engranajes	32-35
Conjunto inferior CF24E	36-37
Conjunto inferior CF36L, CF364, CF464 y CF484	38-41
Conjunto del motor	42-45
Identificación de etiquetas	46-49
PÁGINA DE NOTAS	50-51
PELIGROS RESPIRATORIOS	52-53
ADVERTENCIA SOBRE SILICOSIS	54
PROPOSICIÓN 65 DEL ESTADO DE CALIFORNIA	CONTRAPORTADA INTERIOR TRASERA

FABRICADO BAJO EL AMPARO DE UNA O MÁS DE LAS SIGUIENTES PATENTES

Y DE OTRAS AÚN PENDIENTES: 4046483, 4232980, CAN.-1131461

DYNA-CLUTCH es una marca registrada por su fabricante.



CF TROWELS

TABLE DES MATIÈRES

TABLE DES MATIÈRES	3-6
INFORMATIONS À L'INTENTION DE L'UTILISATEUR.....	7-10
GARANTIE LIMITÉE	11-14
SCHEMAS ÉCLATÉS ET LISTE DE PIÈCES DÉTACHÉES	15-47
Légende de la boulonnerie	16
Tableaux des couples de serrage britanniques / métriques	17-19
Guidon CF24E	20-23
Guidon/Dyna-Clutch CF36L, CF364, CF464 et CF484	24-27
Option ProPitch™ CF36L, CF364, CF464 et CF484.....	28-31
Boîte d'engrenages	32-35
Ensemble inférieur CF24E	36-37
Ensemble inférieur CF36L, CF364, CF464 et CF484	38-41
Moteur	42-45
Identification des autocollants	46-49
PAGE DES NOTES	50-51
DANGERS RESPIRATOIRES	52-53
MISE EN GARDE CONTRE LA SILICOSE	54

FABRIQUÉ SELON UN OU PLUSIEURS DES BREVETS SUIVANTS ET D'AUTRES

EN INSTANCE : 4046483, 4232980, CAN.-1131461

DYNA-CLUTCH est une marque commerciale du fabricant.

CF TROWELS

INDICE

INDICE	3-6
INFORMAZIONI PER CHI CONSULTA IL MANUALE	7-10
GARANZIA LIMITATA	11-14
ESPLOSI ED ELENCHI DEI COMPONENTI	15-47
Legenda sui dispositivi di fissaggio	16
Tabelle dei valori di coppia - unità anglosassoni/metriche	17-19
Gruppo stegola CF24E	20-23
Gruppo stegola/Dyna-Clutch CF36L, CF364, CF464 e CF484	24-27
Gruppo opzionale ProPitch™ CF36L, CF364, CF464 e CF484	28-31
Gruppo scatola ingranaggi	32-35
Gruppo inferiore CF24E	36-37
Gruppo inferiore CF36L, CF364, CF464 e CF484	38-41
Gruppo motore	42-45
Legenda degli adesivi	46-49
NOTE	50-51
RISCHI PER LE VIE RESPIRATORIE	52-53
AVVERTENZA PER LA SILICOSI	54



PRODOTTO COPERTO DA UNO O PIÙ DEI SEGUENTI BREVETTI E DI ALTRI IN

CORSO DI REGISTRAZIONE: 4046483, 4232980, CAN.-1131461

DYNA-CLUTCH è un marchio registrato del Fabbricante.

CF TROWELS

These instructions include:

- Safety regulations
- Operating instructions
- Maintenance instructions

- **These instructions have been prepared for operation on the construction site and for the maintenance engineer.**
- These instructions are intended to simplify operation of the machine and to avoid malfunctions through improper operation.
- Observing the maintenance instructions will increase the reliability and service life of the machine when used on the construction site and reduce repair costs and downtimes.
- **Always keep these instructions at the place of use of the machine.**
- **Only operate the machine as instructed and follow these instructions.**
- **Observe the safety regulations as well as the guidelines of the civil engineering trade association. Observe the safety rules for the operation of road rollers and compactors and the pertinent regulations for the prevention of accidents.**
- The manufacturer is not liable for the function of the machine when used in an improper manner and for other than the intended purpose.
- Operating errors, improper maintenance and the use of incorrect operating materials are not covered by the warranty.
- The above information does not extend the warranty and liability conditions of business of the manufacturer.

Warranty Information

Please enter the following data. This will help expedite any service or warranty work.

1. Machine Type: _____
Machine S/N: _____
2. Engine Type: _____
Engine S/N: _____
3. VIN: _____
4. Purchase Date: _____
5. Dealer/Distributor Information:
Name: _____
Address: _____

Phone #: _____
Fax # _____
6. Battery Manufacturer: _____
Battery Type: _____
Battery S/N: _____

FOREWORD

WARRANTY INFORMATION

Location of warranty information:

1. Information on S/N tag.
2. Information on engine tag.
3. Information on S/N tag - if applicable.
4. Date you purchased machine.
5. Dealer machine was purchased from.
6. Information on battery and battery warranty card.

**Stone Construction
Equipment, Inc.**
P.O. Box 150
Honeoye, New York 14471
Phone: (800) 888-9926
Fax: (585) 229-2363

CF TROWELS

PREFACIO

INFORMACIÓN SOBRE LA GARANTÍA

Ubicación de la información de la garantía:

1. Información en la etiqueta de número de serie.
2. Información en la etiqueta del motor.
3. Información en la etiqueta de número de serie - si corresponde.
4. Fecha de compra de la máquina.
5. Concesionario del cual se compró la máquina.
6. Información en la batería y en la tarjeta de garantía de la batería.

Stone Construction Equipment, Inc.

P.O. Box 150
Honeoye, New York 14471 EE.UU.
Teléfono: +(585) 229-5141
Fax: +(585) 229-2363



CF TROWELS

Estas instrucciones incluyen:

Reglamentos de seguridad
Instrucciones de uso
Instrucciones de mantenimiento

- **Estas instrucciones han sido preparadas para el uso de la máquina en sitios de construcción y para el ingeniero de mantenimiento.**
- Estas instrucciones tienen el propósito de simplificar el funcionamiento de la máquina y evitar las averías causadas por el uso indebido.
- El atenerse a las instrucciones de mantenimiento aumenta la confiabilidad y la vida útil de la máquina cuando se usa en sitios de construcción y reduce los costos de reparación y el tiempo improductivo.
- **Siempre guardar estas instrucciones en el lugar de uso de la máquina.**
- **Manejar la máquina únicamente según lo indicado y atenerse a estas instrucciones.**
- **Observar también los reglamentos de seguridad al igual que las pautas de la Asociación de ingenieros civiles. Observar las reglas de seguridad correspondientes al funcionamiento de aplanadoras y compactadoras y las pertinentes a la prevención de accidentes.**
- El fabricante no se hace responsable por el funcionamiento de una máquina utilizada de manera indebida o para un propósito diferente al original.
- Los errores de uso, el mantenimiento indebido y el uso de materiales incorrectos no están amparados por la garantía.
- La información anterior no amplía las condiciones de la garantía ni de la responsabilidad del fabricante.

Información sobre la garantía

Favor de llenar los espacios siguientes con los datos solicitados. Esto ayudará al servicio expedito de trabajos de mantenimiento o garantía.

1. Tipo de máquina: _____
N° serie de máquina: _____
2. Tipo de motor: _____
N° serie de motor: _____
3. N° de identificación: _____
4. Fecha de compra: _____
5. Información de concesionario/distribuidor:
Nombre: _____
Dirección: _____

Teléfono: _____
Fax: _____
6. Fabricante de la batería: _____
Tipo de batería: _____
N° de serie de la batería: _____

Ces instructions comprennent :

- Les règlements de sécurité
- Les consignes d'utilisation
- Les consignes d'entretien

- **Ces instructions ont été rédigées pour l'opérateur sur le chantier et pour l'ingénieur responsable de l'entretien.**
- Elles sont conçues pour simplifier l'utilisation de la machine et éviter les pannes dues à un usage incorrect.
- Le respect des consignes d'entretien augmente la fiabilité et la vie utile de la machine lors de son utilisation sur le chantier et réduit les frais de réparation et les durées d'indisponibilité.
- **Toujours conserver ces instructions à l'endroit où la machine est utilisée.**
- **Ne faire fonctionner la machine que comme indiqué et respecter les consignes.**
- **Se conformer aux règlements de sécurité ainsi qu'aux directives formulées par l'association professionnelle de génie civil intéressée. Respecter les règles de sécurité concernant l'utilisation des rouleaux compresseurs et des engins de compactage et les règlements appropriés pour la prévention des accidents.**
- Le fabricant n'est pas responsable du fonctionnement de la machine quand elle est utilisée d'une manière incorrecte ou dans un but autre que celui pour lequel elle a été conçue.
- Les erreurs d'utilisation, l'entretien incorrect et l'utilisation de matériaux impropres ne sont pas couverts par la garantie.
- Les informations ci-dessus n'étendent pas les conditions de garantie et de

Informations sur la garantie

Prière de saisir les données suivantes pour faciliter les opérations d'entretien ou de réparations sous garantie.

1. Type de machine : _____
N° de série de la machine : _____
2. Type de moteur : _____
N° de série du moteur : _____
3. N° d'identification du véhicule : _____
4. Date d'achat : _____
5. Données du concessionnaire/distributeur :
Nom : _____
Adresse : _____

Téléphone : _____
Télécopieur : _____
6. Fabricant de la batterie : _____
Type de batterie : _____
N° de série de la batterie : _____

AVANT-PROPOS

INFORMATIONS SUR LA GARANTIE

Emplacement des informations de garantie :

1. Sur l'étiquette du n° de série.
2. Sur l'étiquette du moteur.
3. Sur l'étiquette du n° de série - le cas échéant.
4. Date d'achat de la machine.
5. Le concessionnaire qui a vendu la machine.
6. Sur la batterie et sa carte de garantie.

Stone Construction Equipment, Inc.

P.O. Box 150
Honeoye, New York 14471
États-Unis
Téléphone : +(585) 229-5141
Télécopieur : +(585) 229-2363

CF TROWELS

PREMESSA

INFORMAZIONI SULLA GARANZIA

Ubicazione delle informazioni sulla garanzia

1. Informazioni sulla targhetta del numero di matricola.
2. Informazioni sulla targhetta del motore.
3. Informazioni sulla targhetta del numero di matricola (se pertinente).
4. Data di acquisto della macchina.
5. Concessionario presso il quale è stata acquistata la macchina.
6. Informazioni sulla batteria e sul relativo certificato di garanzia.

Stone Construction Equipment, Inc.

P.O. Box 150
Honeoye, New York 14471
Numero telefonico: +(585) 229-5141
Numero di fax: +(585) 229-2363



CF TROWELS

Il presente manuale contiene:

Norme di sicurezza
Istruzioni per l'uso
Istruzioni per la manutenzione

- **Queste istruzioni sono indirizzate agli operatori che useranno la macchina e al tecnico addetto alla manutenzione.**
- Hanno lo scopo di semplificare l'uso della macchina e di prevenire anomalie di funzionamento dovute a uso improprio.
- Seguendo le istruzioni per la manutenzione si otterranno la massima affidabilità e durata di esercizio possibili della macchina e si ridurranno i costi di riparazione e i tempi di fermo.
- **Tenere sempre questo manuale presso il cantiere dove si usa la macchina.**
- **Usare la macchina solo seguendo scrupolosamente queste istruzioni.**
- **Osservare le norme di sicurezza previste dalla legge e le eventuali indicazioni fornite dall'Ordine degli ingegneri. Osservare le norme di sicurezza attinenti all'uso dei costipatori e le norme antinfortunistiche pertinenti.**
- Il fabbricante non è responsabile del funzionamento della macchina quando questa è impiegata in modo improprio e per scopi diversi da quello previsto.
- Sono esclusi dalla garanzia eventuali errori nell'uso, la manutenzione impropria e l'impiego di materiali di funzionamento errati.
- Le informazioni precedenti non estendono né la garanzia né le condizioni di responsabilità relative all'attività commerciale del fabbricante.

Informazioni sulla garanzia

Inserire i dati richiesti di seguito, per facilitare gli interventi di manutenzione e i servizi in garanzia.

1. Tipo di macchina: _____
N. matricola macchina: _____
2. Tipo di motore: _____
N. matricola motore: _____
3. Codice della macchina: _____
4. Data di acquisto: _____
5. Informazioni sul concessionario/distributore:
Nome: _____
Indirizzo: _____

Numero telefonico: _____
Numero di fax: _____
6. Fabbricante della batteria: _____
Tipo di batteria: _____
N. matricola batteria: _____



LIMITED WARRANTY

The Manufacturer warrants that products manufactured shall be free from defects in material and workmanship that develop under normal use for a period of 90 days for concrete vibrators, one year for Rhino® Single Drum Dirt Roller, Bulldog® Trench Rollers, WolfPac™ Asphalt Roller, Smooth Operator™ Power Trowels, Stomper®, Saw Devil® Concrete and Masonry Saws, Silver Fox™ Forward Plate, Lift Jockey™, Mud Buggy™, Groutzilla™ Placement Systems, and 6 months for all other products from the date of shipment. The foregoing shall be the exclusive remedy of the buyer and the exclusive liability of the Manufacturer.

The Manufacturer extends the warranty period to "Lifetime" for the drum bearings and seals for the mortar mixers, and agrees to furnish, free of charge, the bearings and seals only upon receipt of the defective parts. The warranty is two years for eccentric bearings on the forward plate compactors, concrete and mortar mixer drums, trowel gear-boxes, three years on the trench roller microprocessor (ECIB) and five years on the trench roller eccentric bearings.

Our warranty excludes normal replaceable wear items, i.e. gaskets, wear plates, seals, O-rings, V-belts, drive chains, clutches, etc. Any equipment, part or product which is furnished by the Manufacturer but manufactured by another, bears only the warranty given by such other manufacturer.

The Manufacturer's sole responsibility for any breach of the foregoing provision of this contract, with respect to any product or part not conforming to the Warranty or the description herein contained, is at its option (a) to repair, replace or refund such product or parts upon the prepaid return thereof to location designated specifically by the Manufacturer. Product returns not shipped prepaid or on an economical transportation basis will be refused (b) as an alternative to the foregoing modes of settlement - the Manufacturer's dealer to repair defective units with reimbursement for expenses, except labor, and be reviewed with the Manufacturer prior to repair. A Warranty Evaluation Form must accompany all warranty claims. Warranty is voided by product abuse, alterations, and use of equipment in applications for which it was not intended, use of non-manufacturer parts, or failure to follow documented service instructions.

Except as set forth hereinabove and without limitation of the above, there are no warranties or other affirmations, which extend beyond the description of the products and the fact hereof, or as to operational efficiency, product reliability or maintainability or compatibility with products furnished by others. In no event whether as a result of breach of contract or warranty or alleged negligence, shall the Manufacturer be liable for special or consequential damages including but not limited to: Loss of profits or revenues, loss of use of the product or any associated product, cost of capital, cost of substitute products, facilities or services or claims of customers.

No claim will be allowed for products lost or damaged in transit. Such claims should be filed with the carrier within fifteen days.

The foregoing warranty is exclusive of all other warranties whether written or oral, expressed or implied. No warranty of merchantability or fitness for a particular purpose shall apply. The agents, dealer and employees of Manufacturer are not authorized to make modification to this warranty, or additional warranties binding on Manufacturer. Therefore, additional statements, whether oral or written, do not constitute warranty and should not be relied upon.

Effective September 2007.

Stone Construction Equipment, Inc. • 8662 Main Street, P. O. Box 150 • Honeoye, NY 14471-0150
Phone: 1-800-888-9926 • 1-585-229-5141 • Fax: 1-585-229-2363
www.stone-equip.com • e-mail: sceny@stone-equip.com



GARANTÍA LIMITADA

El fabricante garantiza que sus productos carecerán de defectos de material y de fabricación desarrollados durante el uso normal por un plazo de 90 días en los vibradores de hormigón, de un año para los modelos de compactadoras de tambor sencillo Rhino®, compactadoras de zanjas Bulldog®, compactadoras de asfalto WolfPac™, llanas mecánicas Smooth Operator™, Stomper®, sierras de hormigón y mampostería Saw Devil®, aplanadoras de avance Silver Fox™, sistemas de colocación Lift Jockey™, Mud Buggy™ y Groutzilla™, y de 6 meses para los demás productos, contado a partir de la fecha de embarque. Lo anterior es el único recurso del comprador y la única responsabilidad del fabricante.

El fabricante prolonga el plazo de garantía a "De por vida" para los cojinetes de tambor y sellos en las mezcladoras de argamasa y se compromete a suplir, sin costo adicional, los cojinetes y sellos ante recibo de los componentes defectuosos. La garantía es de dos años para los cojinetes de las excéntricas de las compactadoras de placa vibratoria, tambores mezcladores de hormigón y argamasa y cajas de engranajes de llanas, de tres años en el microprocesador (ECIB) de compactadoras para zanjas y de cinco años en los cojinetes de las excéntricas de compactadoras para zanjas.

Nuestra garantía excluye los artículos de desgaste normales, es decir, empaquetaduras, placas de desgaste, sellos, anillos "O", correas trapezoidales, cadenas impulsoras, embragues, etc. Todo equipo, pieza o producto suministrado por el fabricante, pero fabricado por un tercero, lleva únicamente la garantía ofrecida por éste último.

La única responsabilidad del fabricante por cualquier violación de las provisiones anteriormente explicadas de este contrato, respecto a cualquier producto o componente que no cumpla con lo estipulado por la garantía o descripciones aquí contenidas es, a su discreción: (a) reparar, reemplazar o devolver el importe de la compra del producto o componentes ante recibo con flete prepago de los componentes defectuosos en el lugar específicamente designado para tal fin por el fabricante. Las devoluciones de productos que no sean enviadas con el flete pagado por anticipado o en un medio de transporte económico serán rechazadas (b) como alternativa a los métodos anteriores de solución, el concesionario del fabricante reparará las unidades defectuosas y recibirá un reembolso de sus costos, salvo el de mano de obra, recibiendo los trabajos una evaluación por parte del fabricante antes de efectuarse. Todos los reclamos bajo garantía deberán venir acompañados de un formulario de evaluación para garantía. La garantía queda nula en caso que el producto sufra maltrato o modificaciones o sea utilizado en aplicaciones diferentes a aquélla para la cual fue diseñado, si se le instalan repuestos no originales de fábrica o si no se siguen las instrucciones de servicio dadas en los documentos pertinentes.

Salvo aquéllas indicadas arriba y aquí y sin limitar las mismas, no existen garantías u otras declaraciones que se extiendan más allá de la descripción del producto ni de la eficacia de trabajo, confiabilidad del producto ni de su capacidad de mantenimiento y compatibilidad con productos suministrados por terceros. En ningún caso, sea como resultado del incumplimiento del contrato o de la garantía, o por supuesta negligencia, se hará el fabricante responsable por daños particulares o consecuentes incluyendo, pero no limitados a los siguientes: Pérdida de ganancias o ingresos, pérdida del uso del producto o de cualquier producto relacionado, costo del capital, costo de productos sustitutos, instalaciones, o servicios o reclamos de los clientes.

No se aceptarán los reclamos concernientes a productos dañados o perdidos durante su transporte. Tales reclamos deberán hacerse ante el transportista en un plazo no mayor de quince días.

Esta garantía excluye a todas las demás garantías, sean éstas escritas o por acuerdo verbal, expresas o implícitas. No se da garantía alguna sobre la rentabilidad o idoneidad del equipo para algún fin particular. Los agentes, el concesionario y los empleados del fabricante no cuentan con la autorización para modificar la presente garantía ni para expedir garantías adicionales que impongan obligaciones sobre el fabricante. Por lo tanto, las declaraciones adicionales, sean éstas verbales o escritas, no constituyen garantía alguna y no son fidedignas.

Vigente a partir de septiembre de 2007.

Stone Construction Equipment, Inc. • 8662 Main Street, P. O. Box 150 • Honeoye, NY 14471-0150 EE.UU.
Teléfono: 1-800-888-9926 • 1-585-229-5141 • Fax: 1-585-229-2363
www.stone-equip.com • correo electrónico: sceny@stone-equip.com



GARANTIE LIMITÉE

Le fabricant garantit que les produits fabriqués sont exempts de vices de matière et de construction se développant dans des conditions normales d'utilisation pendant une période de 90 jours pour les vibreurs à béton, un an pour le rouleau à un tambour Rhino®, les rouleaux de tranchée Bulldog®, le rouleau pour asphalte WolfPac™, les taloches à hélice Smooth Operator™, les Stomper®, les scies à béton et à maçonnerie Saw Devil®, la plaque vibrante Silver Fox™, les Lift Jockey™, les Mud Buggy™, les systèmes de mise en place Groutzilla™, et 6 mois pour tous les autres produits, à compter de la date d'expédition. La susdite garantie constitue le recours exclusif de l'acheteur et la responsabilité exclusive du fabricant.

Le fabricant étend la période de garantie à la «durée de vie» pour les roulements et joints de tambour des bétonnières à mortier, et accepte de fournir à titre gracieux lesdits roulements et joints uniquement à la réception des pièces défectueuses. La garantie est de deux ans pour les roulements excentriques de plaques vibrantes, tambours de bétonnière à béton et à mortier, boîtes d'engrenages de taloche, de trois ans pour le microprocesseur (ECIB) de rouleau de tranchée et de cinq ans pour les roulements excentriques de rouleau de tranchée.

La garantie exclut les éléments d'usure remplaçables normaux, c.-à-d. les joints, les plaques d'usure, les joints toriques, les courroies trapézoïdales, les chaînes d'entraînement, les embrayages, etc. Tout matériel, pièce ou produit fourni par le fabricant mais fabriqué par un autre n'est couvert que par la garantie octroyée par ledit autre fabricant.

La seule responsabilité du fabricant pour toute infraction à la susdite clause de ce contrat, concernant tout produit ou pièce non conforme à la garantie ou à la description ci-incluse, est, à sa discrétion : (a) de réparer, remplacer ou rembourser lesdits produit ou pièces à leur retour payé à l'avance au site explicitement désigné par le fabricant. Les produits retournés qui ne sont pas expédiés en port payé ou d'une manière économique seront refusés. (b) En substitution aux susdits modes de règlement - de faire réparer par le concessionnaire du fabricant les unités défectueuses avec remboursement des dépenses, excepté la main-d'oeuvre, après examen préalable par le fabricant. Une fiche d'évaluation de garantie doit accompagner toute réclamation sous garantie. La garantie est annulée par l'utilisation incorrecte du produit, les modifications et l'utilisation de l'équipement dans un but autre que celui pour lequel il a été conçu, l'utilisation de pièces ne provenant pas du fabricant, ou le non-respect des consignes d'entretien documentées.

Sauf dans les cas décrits ci-dessus et sans limiter lesdits cas, il n'est fait aucune garantie ni autre déclaration ne s'étendant au-delà de la description des produits et de leurs actions, ou quant au bon rendement, à la fiabilité ou à l'aptitude à l'entretien des produits, ou à leur compatibilité avec des produits fournis par d'autres. En aucun cas, que ce soit par rupture de contrat ou de garantie, ou par négligence présumée, le fabricant n'aura d'obligations pour des dommages-intérêts spéciaux ou indirects, y compris sans limitation : la perte de bénéfices ou de revenus, la perte de l'usage du produit ou de tout produit associé, le coût du capital, le coût de produits, installations ou services de substitution, ou les réclamations des clients.

Aucune réclamation n'est acceptée pour des produits perdus ou endommagés en transit. Ces réclamations doivent être présentées au transporteur dans les quinze jours.

La susdite garantie est exclusive de toutes autres garanties, écrites ou orales, explicites ou implicites. Aucune garantie d'aptitude à un but particulier ou à la commercialisation ne s'applique. Les agents, concessionnaires et employés du fabricant ne sont pas autorisés à modifier cette garantie ni à offrir des garanties additionnelles engageant le fabricant. Par conséquent, toute déclaration supplémentaire, qu'elle soit orale ou écrite, ne constitue pas une garantie et ne doit pas être invoquée.

En vigueur : septembre 2007.

Stone Construction Equipment, Inc. • 8662 Main Street, P. O. Box 150 • Honeoye, NY 14471-0150, États-Unis
Téléphone : 1-800-888-9926 • 1-585-229-5141 • Télécopieur : 1-585-229-2363
www.stone-equip.com • adresse électronique : sceny@stone-equip.com



GARANZIA LIMITATA

Il Fabbricante garantisce che in condizioni d'uso normale i prodotti saranno esenti da difetti di materiale e fabbricazione per 90 giorni nel caso dei vibratori per calcestruzzo, per 1 anno nel caso delle seguenti macchine: costipatori a rullo a tamburo singolo Rhino®, costipatori per trincea Bulldog®, costipatori per asfalto WolfPac™, frattazzi a motore Smooth Operator™, costipatori Stomper®, seghe per calcestruzzo Saw Devil®, costipatori a piastra vibrante Silver Fox™, Lift Jockey™, Mud Buggy™ e sistemi di posizionamento Groutzilla™ e per 6 mesi nel caso di tutti gli altri prodotti, a decorrere dalla data di spedizione. Quanto sopra costituisce l'esclusivo ricorso dell'acquirente e l'esclusiva responsabilità del Fabbricante.

Il Fabbricante prolunga il periodo di garanzia "a vita" nel caso delle guarnizioni e dei cuscinetti dei tamburi delle impastatrici per malta e acconsente a fornire gratuitamente i cuscinetti e le guarnizioni solamente su ricezione dei componenti difettosi. I cuscinetti eccentrici sono garantiti per due anni nel caso dei costipatori a piastra vibrante, dei tamburi delle impastatrici per calcestruzzo e per malta e delle scatole ingranaggi dei frattazzi a motore, per tre anni nel caso dei microprocessori dei costipatori per trincea (ECIB) e per cinque anni nel caso dei costipatori per trincea.

Sono esclusi da questa garanzia i componenti usurabili sostituibili normalmente, quali le guarnizioni, le piastre antiusura, altri sistemi di tenuta, gli O-ring, le cinghie trapezoidali, le catene di trasmissione, le frizioni ecc. Attrezzature, componenti e prodotti forniti dal Fabbricante ma prodotti da terzi sono coperti solamente dalla garanzia fornita dal produttore originale.

La sola responsabilità del Fabbricante in caso di violazione delle clausole precedenti di questo contratto, in merito a qualsiasi prodotto o componente non conforme alla garanzia o alla descrizione ivi contenuta è, a sua discrezione: (a) quella di riparare o sostituire il prodotto o il componente o di rimborsarne il prezzo d'acquisto una volta che esso sia stato rispedito a carico del mittente a un indirizzo specificamente indicato dal Fabbricante; i prodotti non spediti a carico del mittente o spediti in modo economico saranno rifiutati; (b) in alternativa alle modalità precedenti di composizione, il concessionario del Fabbricante riparerà le unità difettose dietro rimborso delle spese, ad eccezione di quelle di manodopera, dopo la valutazione di tali unità da condursi insieme al Fabbricante prima della riparazione. A tutte le rivendicazioni di garanzia deve essere accluso l'apposito modulo di valutazione. La garanzia viene annullata in caso di abuso o alterazioni del prodotto e di impiego dell'attrezzatura in applicazioni diverse da quelle previste, di uso di ricambi non originali o della mancata osservanza delle istruzioni documentate di manutenzione e riparazione.

A eccezione di quanto sopra stabilito e senza alcuna limitazione in merito, non si offrono né altre garanzie né altre dichiarazioni in aggiunta alla descrizione dei prodotti e dei relativi fatti o in merito all'efficienza di funzionamento, all'affidabilità del prodotto, alla possibilità di sottoporlo a manutenzione o alla sua compatibilità con prodotti forniti da terzi. Il Fabbricante non può essere ritenuto responsabile in nessuna circostanza, sia a seguito di una violazione contrattuale o di garanzia sia di presunta negligenza, di danni speciali o indiretti, compresi in modo non limitativo: perdite di profitti o di entrate, perdite d'uso del prodotto o di qualsiasi prodotto a esso associato, costo del capitale, costo di prodotti, strutture o servizi sostitutivi o rivendicazioni dei clienti.

Non si accettano reclami nel caso di prodotti smarriti o danneggiati in transito. Tali reclami vanno presentati alla ditta di trasporti entro quindici giorni.

Questa garanzia esclude qualsiasi altra garanzia, sia scritta sia orale, sia espressa sia implicita. Non si offre alcuna garanzia di commerciabilità o idoneità a scopi particolari. I rappresentanti, i concessionari e i dipendenti del Fabbricante non sono autorizzati a modificare questa garanzia né a fornire altre garanzie vincolanti per il Fabbricante. Di conseguenza, ulteriori dichiarazioni, sia scritte sia verbali, non costituiscono garanzia e non possono essere considerate tali.

In vigore a partire da settembre 2007.

Stone Construction Equipment, Inc. • 8662 Main Street, P. O. Box 150 • Honeoye, NY 14471-0150
Numero telefonico: 1-800-888-9926 • 1-585-229-5141 • Numero di fax: 1-585-229-2363
www.stone-equip.com • e-mail: sceny@stone-equip.com

**STONE
CONSTRUCTION
EQUIPMENT, INC.**



PARTS LIST & EXPLODED DIAGRAMS

PIEZAS/DESPIECE

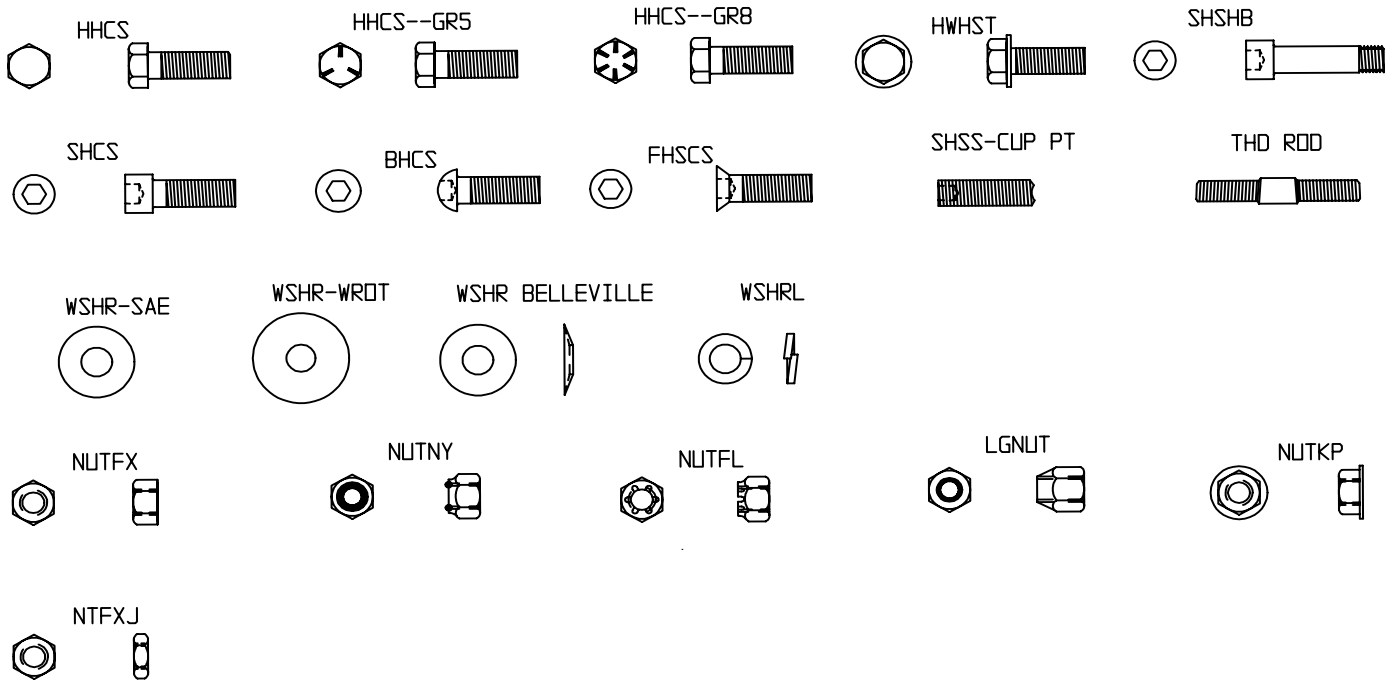
PIÈCES DÉTACHÉES/VUES ÉCLATÉES

COMPONENTI/ESPLOSI



HARDWARE KEY

CLAVE DE TORNILLERÍA
LÉGENDE DE LA BOULONNERIE
LEGENDA SUI DISPOSITIVI DI FISSAGGIO



ZN = ZINC PLATED
ZN = GALVANIZADO
ZN = ZINGUÉ
ZN = ZINCATURA

BLK = BLACK OXIDE FINISH
BLK = ACABADO EN ÓXIDO NEGRO
BLK = FINI OXYDÉ NOIR
BLK = FINITURA IN OSSIDO NERA



TORQUE CHARTS

TABLAS DE PARES DE APRIETE

TABLEAUX DES COUPLES DE SERRAGE

TABELLE DELLE COPPIE DI SERRAGGIO

Property Class 8.8

ZINC-PLATED

SIZE	Coarse Thread		Fine Thread	
	Nm	lb-ft	Nm	lb-ft
M6	9,9	7	10	7
M8	24	18	25	18
M10	48	35	49	36
M12	83	61	88	65
M14	132	97	140	103
M16	200	148	210	155
M20	390	288	425	313
M24	675	498	720	531

Classe 8.8

ZINGUE

TAILLE	Gros filets		Filets fins	
	Nm	lb-ft	Nm	lb-ft
M6	9,9	7	10	7
M8	24	18	25	18
M10	48	35	49	36
M12	83	61	88	65
M14	132	97	140	103
M16	200	148	210	155
M20	390	288	425	313
M24	675	498	720	531

Property Class 10.9

ZINC-PLATED

SIZE	Coarse Thread		Fine Thread	
	Nm	lb-ft	Nm	lb-ft
M6	14	10	14	10
M8	34	25	35	26
M10	67	49	68	50
M12	117	86	125	92
M14	185	136	192	142
M16	285	210	295	218
M20	550	406	600	443
M24	950	701	1000	738

Classe 10.9

ZINGUE

TAILLE	Gros filets		Filets fins	
	Nm	lb-ft	Nm	lb-ft
M6	14	10	14	10
M8	34	25	35	26
M10	67	49	68	50
M12	117	86	125	92
M14	185	136	192	142
M16	285	210	295	218
M20	550	406	600	443
M24	950	701	1000	738

Property Class 12.9

ZINC-PLATED

SIZE	Coarse Thread		Fine Thread	
	Nm	lb-ft	Nm	lb-ft
M6	16,5	12	16,5	12
M8	40	30	42	31
M10	81	60	82	60
M12	140	103	150	111
M14	220	162	235	173
M16	340	251	350	258
M20	660	487	720	531
M24	1140	841	1200	885

Classe 12.9

ZINGUE

TAILLE	Gros filets		Filets fins	
	Nm	lb-ft	Nm	lb-ft
M6	16,5	12	16,5	12
M8	40	30	42	31
M10	81	60	82	60
M12	140	103	150	111
M14	220	162	235	173
M16	340	251	350	258
M20	660	487	720	531
M24	1140	841	1200	885

Conversion Factor: 1 lb-ft = 1,3558 Nm

Facteur de conversion : 1 lb-ft = 1,3558 Nm

Clase 8.8

GALVANIZADO

TAMAÑO	Rosca gruesa		Rosca fina	
	Nm	lb-ft	Nm	lb-ft
M6	9,9	7	10	7
M8	24	18	25	18
M10	48	35	49	36
M12	83	61	88	65
M14	132	97	140	103
M16	200	148	210	155
M20	390	288	425	313
M24	675	498	720	531

Classe 8.8

ZINCATURA

DIMENSIONI	Filettat. grossa		Filettat. fine	
	Nm	lb-ft	Nm	lb-ft
M6	9,9	7	10	7
M8	24	18	25	18
M10	48	35	49	36
M12	83	61	88	65
M14	132	97	140	103
M16	200	148	210	155
M20	390	288	425	313
M24	675	498	720	531

Clase 10.9

GALVANIZADO

TAMAÑO	Rosca gruesa		Rosca fina	
	Nm	lb-ft	Nm	lb-ft
M6	14	10	14	10
M8	34	25	35	26
M10	67	49	68	50
M12	117	86	125	92
M14	185	136	192	142
M16	285	210	295	218
M20	550	406	600	443
M24	950	701	1000	738

Classe 10.9

ZINCATURA

DIMENSIONI	Filettat. grossa		Filettat. fine	
	Nm	lb-ft	Nm	lb-ft
M6	14	10	14	10
M8	34	25	35	26
M10	67	49	68	50
M12	117	86	125	92
M14	185	136	192	142
M16	285	210	295	218
M20	550	406	600	443
M24	950	701	1000	738

Clase 12.9

GALVANIZADO

TAMAÑO	Rosca gruesa		Rosca fina	
	Nm	lb-ft	Nm	lb-ft
M6	16,5	12	16,5	12
M8	40	30	42	31
M10	81	60	82	60
M12	140	103	150	111
M14	220	162	235	173
M16	340	251	350	258
M20	660	487	720	531
M24	1140	841	1200	885

Classe 12.9

ZINCATURA

DIMENSIONI	Filettat. grossa		Filettat. fine	
	Nm	lb-ft	Nm	lb-ft
M6	16,5	12	16,5	12
M8	40	30	42	31
M10	81	60	82	60
M12	140	103	150	111
M14	220	162	235	173
M16	340	251	350	258
M20	660	487	720	531
M24	1140	841	1200	885

Factor de conversión: 1 lb-ft = 1,3558 Nm

Fattore di conversione: 1 ft-lb = 1,3558 N-m



TORQUE CHARTS

TABLAS DE PARES DE APRIETE

TABLEAUX DES COUPLES DE SERRAGE

TABELLE DELLE COPPIE DI SERRAGGIO

TORQUE GUIDELINES

DO NOT use these values if a different torque value or tightening procedure is given for a specific application. Torque values listed are for general use only. Check tightness of fasteners periodically.

Shear bolts are designed to fail under pre-determined loads. Always replace shear bolts with identical grade.

Fasteners should be replaced with the same or higher grade. If higher grade fasteners are used, these should only be tightened to the strength of the original.

Make sure fasteners threads are clean and that you properly start thread engagement. This will prevent them from failing when tightening.

PAUTAS DE APRIETE

NO usar estos valores si se ha dado un valor de apriete o procedimiento de apriete diferente para la situación particular. Los valores de apriete dados son para uso general solamente. Revisar el apriete de los sujetadores periódicamente.

Los pernos rompibles están diseñados para fallar si se exponen a ciertas cargas predeterminadas. Siempre sustituir los pernos rompibles por otros de grado idéntico.

Los sujetadores deben sustituirse por otros de grado igual o superior. Si se utilizan sujetadores de grado superior, éstos deberán apretarse únicamente al valor de apriete del sujetador original.

Asegurarse que las roscas de los sujetadores estén limpias y que los mismos se enrosquen debidamente. De esta manera se evita que fallen al apretarlos.

SAE GRADE 5 Coarse Thread, Zinc-Plated		
SIZE	TORQUE	
	lb-ft	Nm
1/4 - 20 (0.250)	6	8
5/16 - 18 (0.3125)	13	18
3/8 - 16 (0.375)	23	31
7/16 - 14 (0.4375)	37	50
1/2 - 13 (0.500)	57	77
9/16 - 12 (0.5625)	82	111
5/8 - 11 (0.625)	112	152
3/4 - 10 (0.750)	200	271
7/8 - 9 (0.875)	322	436,5
1 - 8 (1.000)	483	655

SAE GRADE 5 Fine Thread, Zinc-Plated		
SIZE	TORQUE	
	lb-ft	Nm
1/4 - 28 (0.250)	7	10
5/16 - 24 (0.3125)	14	19
3/8 - 24 (0.375)	26	35
7/16 - 20 (0.4375)	41	56
1/2 - 20 (0.500)	64	87
9/16 - 18 (0.5625)	91	123
5/8 - 18 (0.625)	128	173
3/4 - 16 (0.750)	223	302
7/8 - 14 (0.875)	355	481
1 - 12 (1.000)	529	717
1 - 14 (1.000)	541	733

SAE GRADE 8 Coarse Thread, Zinc-Plated		
SIZE	TORQUE	
	lb-ft	Nm
1/4 - 20 (0.250)	9	12
5/16 - 18 (0.3125)	18	24
3/8 - 16 (0.375)	33	45
7/16 - 14 (0.4375)	52	70
1/2 - 13 (0.500)	80	108
9/16 - 12 (0.5625)	115	156
5/8 - 11 (0.625)	159	215
3/4 - 10 (0.750)	282	382
7/8 - 9 (0.875)	454	615
1 - 8 (1.000)	682	925

SAE GRADE 8 Fine Thread, Zinc-Plated		
SIZE	TORQUE	
	lb-ft	Nm
1/4 - 28 (0.250)	10	14
5/16 - 24 (0.3125)	20	27
3/8 - 24 (0.375)	37	50
7/16 - 20 (0.4375)	58	79
1/2 - 20 (0.500)	90	122
9/16 - 18 (0.5625)	129	175
5/8 - 18 (0.625)	180	244
3/4 - 16 (0.750)	315	427
7/8 - 9 (0.875)	501	679
1 - 12 (1.000)	746	1011
1 - 14 (1.000)	764	1036

SAE grado 5 Rosca gruesa, galvanizado		
TAMAÑO	APRIETE	
	lb-ft	Nm
1/4 - 20 (0.250)	6	8
5/16 - 18 (0.3125)	13	18
3/8 - 16 (0.375)	23	31
7/16 - 14 (0.4375)	37	50
1/2 - 13 (0.500)	57	77
9/16 - 12 (0.5625)	82	111
5/8 - 11 (0.625)	112	152
3/4 - 10 (0.750)	200	271
7/8 - 9 (0.875)	322	436,5
1 - 8 (1.000)	483	655

SAE grado 5 Rosca fina, galvanizado		
TAMAÑO	APRIETE	
	lb-ft	Nm
1/4 - 28 (0.250)	7	10
5/16 - 24 (0.3125)	14	19
3/8 - 24 (0.375)	26	35
7/16 - 20 (0.4375)	41	56
1/2 - 20 (0.500)	64	87
9/16 - 18 (0.5625)	91	123
5/8 - 18 (0.625)	128	173
3/4 - 16 (0.750)	223	302
7/8 - 14 (0.875)	355	481
1 - 12 (1.000)	529	717
1 - 14 (1.000)	541	733

SAE grado 8 Rosca gruesa, galvanizado		
TAMAÑO	APRIETE	
	lb-ft	Nm
1/4 - 20 (0.250)	9	12
5/16 - 18 (0.3125)	18	24
3/8 - 16 (0.375)	33	45
7/16 - 14 (0.4375)	52	70
1/2 - 13 (0.500)	80	108
9/16 - 12 (0.5625)	115	156
5/8 - 11 (0.625)	159	215
3/4 - 10 (0.750)	282	382
7/8 - 9 (0.875)	454	615
1 - 8 (1.000)	682	925

SAE grado 8 Rosca fina, galvanizado		
TAMAÑO	APRIETE	
	lb-ft	Nm
1/4 - 28 (0.250)	10	14
5/16 - 24 (0.3125)	20	27
3/8 - 24 (0.375)	37	50
7/16 - 20 (0.4375)	58	79
1/2 - 20 (0.500)	90	122
9/16 - 18 (0.5625)	129	175
5/8 - 18 (0.625)	180	244
3/4 - 16 (0.750)	315	427
7/8 - 9 (0.875)	501	679
1 - 12 (1.000)	746	1011
1 - 14 (1.000)	764	1036



TORQUE CHARTS

TABLAS DE PARES DE APRIETE

TABLEAUX DES COUPLES DE SERRAGE

TABELLE DELLE COPPIE DI SERRAGGIO

DIRECTIVES DE SERRAGE

Catégorie SAE 5 Gros filets, zingué		
TAILLE	COUPLE DE SERRAGE	
	lb-ft	Nm
1/4 - 20 (0.250)	6	8
5/16 - 18 (0.3125)	13	18
3/8 - 16 (0.375)	23	31
7/16 - 14 (0.4375)	37	50
1/2 - 13 (0.500)	57	77
9/16 - 12 (0.5625)	82	111
5/8 - 11 (0.625)	112	152
3/4 - 10 (0.750)	200	271
7/8 - 9 (0.875)	322	436,5
1 - 8 (1.000)	483	655

Catégorie SAE 8 Gros filets, zingué		
TAILLE	COUPLE DE SERRAGE	
	lb-ft	Nm
1/4 - 20 (0.250)	9	12
5/16 - 18 (0.3125)	18	24
3/8 - 16 (0.375)	33	45
7/16 - 14 (0.4375)	52	70
1/2 - 13 (0.500)	80	108
9/16 - 12 (0.5625)	115	156
5/8 - 11 (0.625)	159	215
3/4 - 10 (0.750)	282	382
7/8 - 9 (0.875)	454	615
1 - 8 (1.000)	682	925

NE PAS utiliser ces valeurs si une valeur ou une procédure de serrage différente est indiquée pour une application particulière. Les valeurs de couples de serrage répertoriées correspondent à une utilisation générale uniquement. Vérifier régulièrement le serrage des fixations.

Les boulons de cisaillement sont conçus pour se rompre sous des charges prédéterminées. Toujours remplacer les boulons de cisaillement par des boulons de la même catégorie.

Catégorie SAE 5 Filets fins, zingué		
TAILLE	COUPLE DE SERRAGE	
	lb-ft	Nm
1/4 - 28 (0.250)	7	10
5/16 - 24 (0.3125)	14	19
3/8 - 24 (0.375)	26	35
7/16 - 20 (0.4375)	41	56
1/2 - 20 (0.500)	64	87
9/16 - 18 (0.5625)	91	123
5/8 - 18 (0.625)	128	173
3/4 - 16 (0.750)	223	302
7/8 - 14 (0.875)	355	481
1 - 12 (1.000)	529	717
1 - 14 (1.000)	541	733

Catégorie SAE 8 Filets fins, zingué		
TAILLE	COUPLE DE SERRAGE	
	lb-ft	Nm
1/4 - 28 (0.250)	10	14
5/16 - 24 (0.3125)	20	27
3/8 - 24 (0.375)	37	50
7/16 - 20 (0.4375)	58	79
1/2 - 20 (0.500)	90	122
9/16 - 18 (0.5625)	129	175
5/8 - 18 (0.625)	180	244
3/4 - 16 (0.750)	315	427
7/8 - 9 (0.875)	501	679
1 - 12 (1.000)	746	1011
1 - 14 (1.000)	764	1036

Les fixations doivent être remplacées par des fixations de catégorie équivalente ou supérieure. Si des fixations de catégorie supérieure sont utilisées, elles doivent être serrées seulement avec la même force que les fixations d'origine.

S'assurer que les filetages des fixations sont propres et qu'ils s'engagent correctement. Cela leur évitera de lâcher lors du serrage.

INDICAZIONI SULLE COPPIE DI SERRAGGIO

SAE Classe 5 Filettatura grossa, con zincatura		
DIMENSIONI	COPPIA	
	lb-ft	Nm
1/4 - 20 (0.250)	6	8
5/16 - 18 (0.3125)	13	18
3/8 - 16 (0.375)	23	31
7/16 - 14 (0.4375)	37	50
1/2 - 13 (0.500)	57	77
9/16 - 12 (0.5625)	82	111
5/8 - 11 (0.625)	112	152
3/4 - 10 (0.750)	200	271
7/8 - 9 (0.875)	322	436,5
1 - 8 (1.000)	483	655

SAE Classe 8 Filettatura grossa, con zincatura		
DIMENSIONI	COPPIA	
	lb-ft	Nm
1/4 - 20 (0.250)	9	12
5/16 - 18 (0.3125)	18	24
3/8 - 16 (0.375)	33	45
7/16 - 14 (0.4375)	52	70
1/2 - 13 (0.500)	80	108
9/16 - 12 (0.5625)	115	156
5/8 - 11 (0.625)	159	215
3/4 - 10 (0.750)	282	382
7/8 - 9 (0.875)	454	615
1 - 8 (1.000)	682	925

NON usare questi valori in caso di procedura o valore di serraggio diversamente indicato per una determinata applicazione. I valori di serraggio elencati si riferiscono esclusivamente ad un uso generico. Verificare periodicamente il serraggio dei dispositivi di fissaggio.

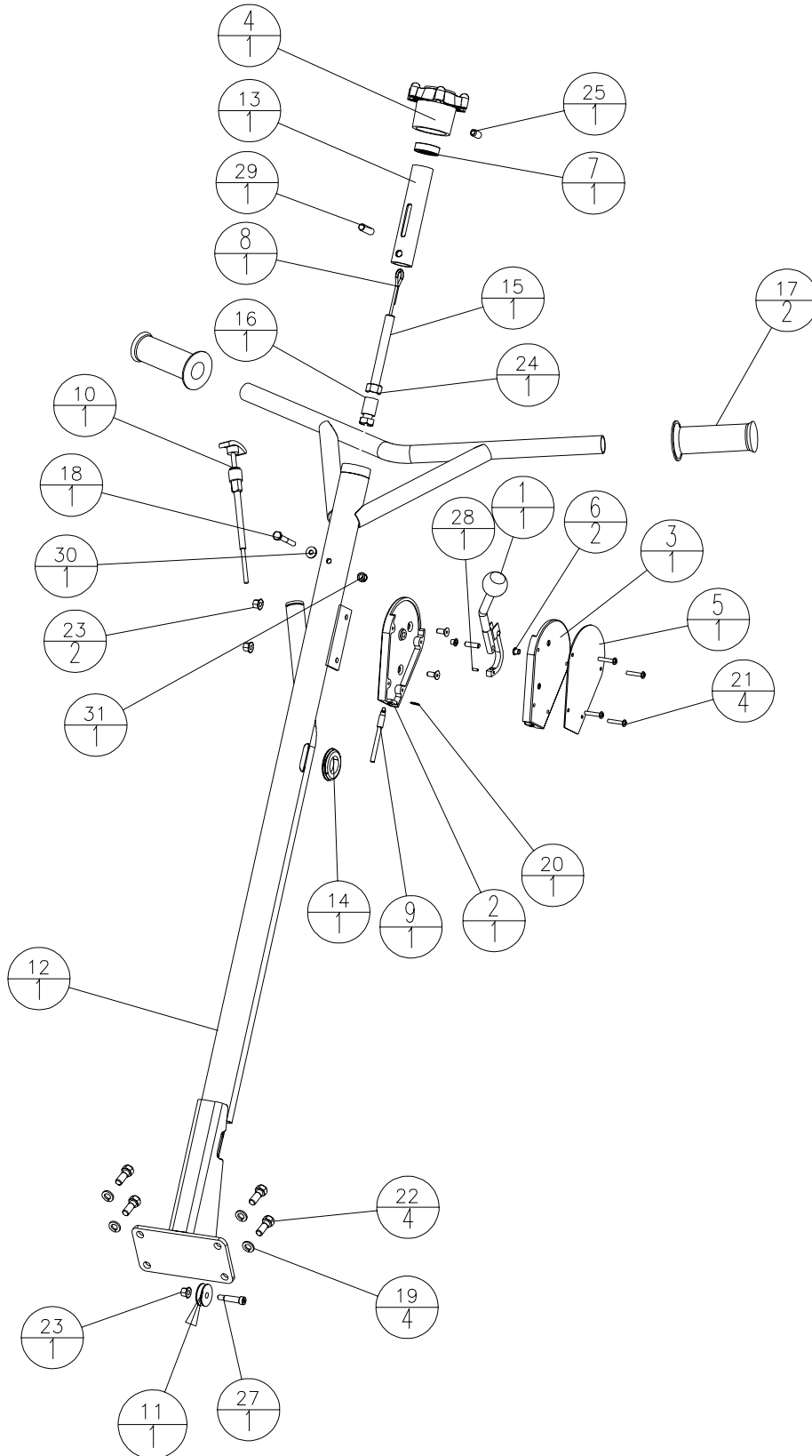
I perni di sicurezza sono costruiti in modo da cedere sotto carichi predeterminati. Sostituire i perni di sicurezza con ricambi di pari grado.

SAE Classe 5 Filettatura fine, con zincatura		
DIMENSIONI	COPPIA	
	lb-ft	Nm
1/4 - 28 (0.250)	7	10
5/16 - 24 (0.3125)	14	19
3/8 - 24 (0.375)	26	35
7/16 - 20 (0.4375)	41	56
1/2 - 20 (0.500)	64	87
9/16 - 18 (0.5625)	91	123
5/8 - 18 (0.625)	128	173
3/4 - 16 (0.750)	223	302
7/8 - 14 (0.875)	355	481
1 - 12 (1.000)	529	717
1 - 14 (1.000)	541	733

SAE Classe 8 Filettatura fine, con zincatura		
DIMENSIONI	COPPIA	
	lb-ft	Nm
1/4 - 28 (0.250)	10	14
5/16 - 24 (0.3125)	20	27
3/8 - 24 (0.375)	37	50
7/16 - 20 (0.4375)	58	79
1/2 - 20 (0.500)	90	122
9/16 - 18 (0.5625)	129	175
5/8 - 18 (0.625)	180	244
3/4 - 16 (0.750)	315	427
7/8 - 9 (0.875)	501	679
1 - 12 (1.000)	746	1011
1 - 14 (1.000)	764	1036

Sostituire i dispositivi di fissaggio con ricambi di grado pari o superiore. Se si impiegano dispositivi di fissaggio di grado superiore, serrarli ai valori indicati per gli originali.

Verificare che i filetti dei dispositivi di fissaggio siano puliti ed assicurarsi di inserirli correttamente dall'inizio della procedura. In questo modo, se ne evita il danneggiamento durante il serraggio.





HANDLE ASSEMBLY CF24E

CONJUNTO DE MANILLAR CF24E

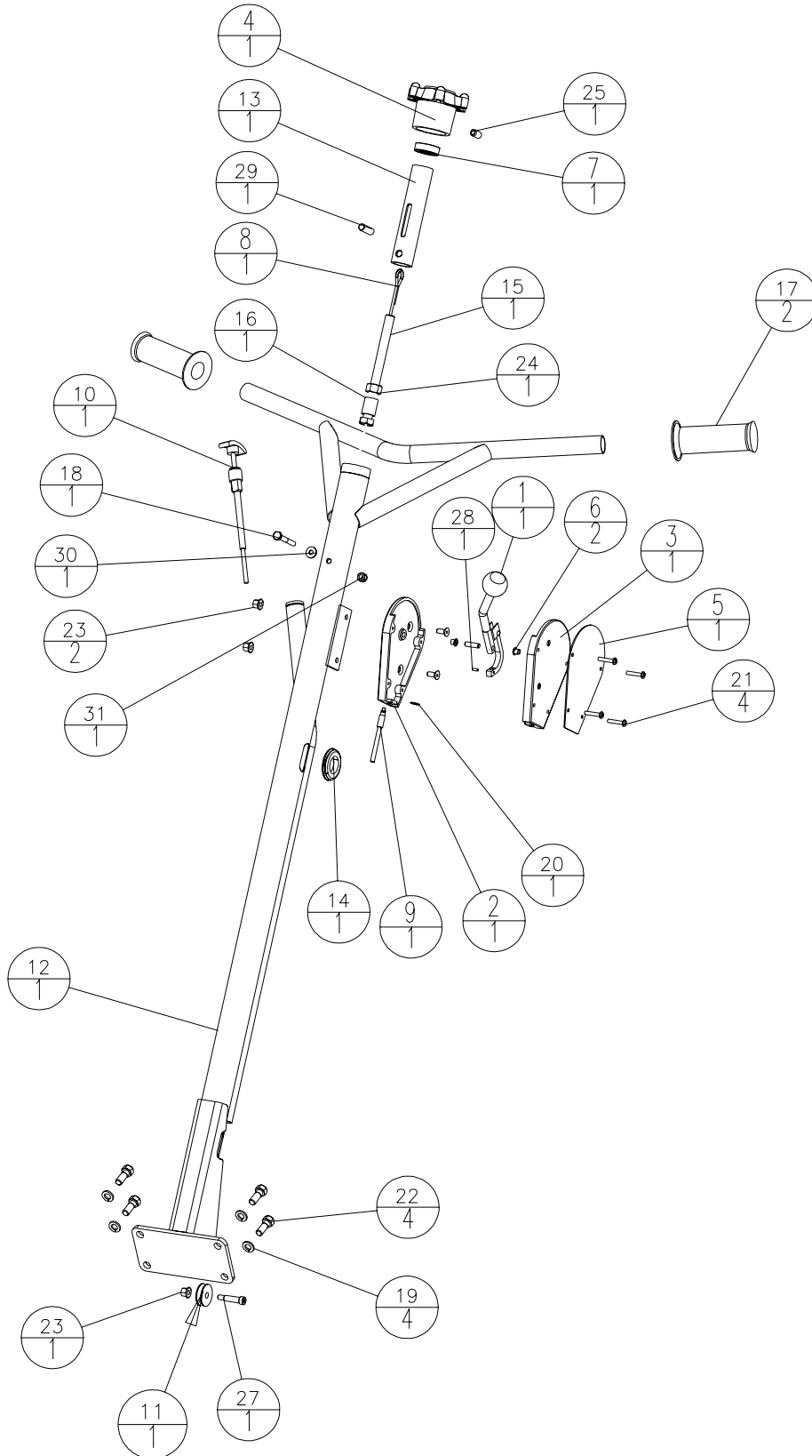
GUIDON CF24E

GRUPPO STEGOLA CF24E

Item	Part No.	Qty	Description	Descripción	Description	Descrizione
1	21977	1	Lever Dyna-Clutch Assy CF	Conjunto de palanca Dyna-Clutch CF	Levier Dyna-Clutch CF	Gruppo leve Dyna-Clutch CF
2	27353-2	1	Housing Dyna-Clutch Machined	Caja de Dyna-Clutch, fresada	Boîtier du Dyna-Clutch usiné	Alloggiamento eseguito per lavorazione meccanica Dyna-Clutch
3	27355-2	1	Cover Dyna-Clutch Machined	Cubierta de Dyna-Clutch, fresada	Couvercle du Dyna-Clutch usiné	Coperchio eseguito per lavorazione meccanica Dyna-Clutch
4	27360	1	Tilt Knob Machined	Perilla de inclinación, fresada	Bouton d'inclinaison usiné	Manopola d'inclinazione eseguita per lavorazione meccanica
5	28396	1	Name Plate	Placa de identificación	Plaque signalétique	Targhetta
6	32117	2	Bushing Flange Nylon .250	Buje embridado de nylon, 0.250	Bague à bride en nylon 0.250	Boccola flangiata in nylon 0.250
7	32118	1	Bearing Ball .669	Cojinete de bolas, 0.669	Roulement à billes 0.669	Cuscinetto a sfere 0.669
8	34795	1	Tilt Cable	Cable de inclinación	Câble d'inclinaison	Cavo d'inclinazione
9	35202	1	Cable Clutch	Cable del embrague	Câble d'embrayage	Cavo frizione
10	35346	1	Throttle Assy	Conjunto de acelerador	Manette des gaz	Gruppo acceleratore
11	36767	1	Pivot Pulley	Polea de pivote	Poulie de pivotement	Puleggia di articolazione
12	45719-2	1	Weldment Handle CF24	Miembro soldado de manillar CF24	Guidon soudé CF24	Gruppo saldato stegola CF24
13	45724	1	Weld Block Tilt	Bloque de inclinación soldado	Bloc d'inclinaison soudé	Gruppo saldato blocco inclinazione
14	45730	1	Grommet 1.0 ID x 1.50 OD	Ojal de 1.0 D.I. x 1.50 D.E.	Œillet 1.0 de diam. int. x 1.50 de diam. ext.	Passacavo DI 1.0 x DE 1.50
15	45735	1	Rod Tilt CF24	Varilla de inclinación CF24	Tige d'inclinaison CF24	Asta di inclinazione CF24
16	45736	1	Spacer Tilt Rod CF24	Espaciador de varilla de inclinación CF24	Pièce d'écartement de tige d'inclinaison CF24	Distanziale per asta di inclinazione CF24
17	47125	2	Handle Grip	Empuñadura de manillar	Poignée	Impugnatura
18	80709	1	Screw HHCS 1/4-20 x 2 GR8 ZN	Tornillo	Vis	Vite
19	80058	4	Washer WSHRL 3/8 Med Split ZN	Arandela	Rondelle	Rondella
20	80069	1	Ring External 1/4 Pln	Anillo externo 1/4 PLN	Anneau externe 1/4 ordinaire	Anello esterno 1/4 piano
21	80070	4	Screw PPHMS 10-24 x 1 ZN	Tornillo	Vis	Vite
22**	80102	4	Screw HHCS 3/8-16 x 1 Pln	Tornillo	Vis	Vite
23	80236	3	Nut NUTKP 1/4-20 ZN	Tuerca	Écrou	Dado
24*	80250	1	Nut NUTFX 1/2-13 ZN	Tuerca	Écrou	Dado
25**	80261	1	Screw SHSS 3/8-16 x 3/4 Cup PT Blk	Tornillo	Vis	Vite

* Use Loctite 262
 * Usar Loctite 262
 * Utiliser du Loctite 262
 * Usare Loctite 262

** Use Loctite 242
 ** Usar Loctite 242
 ** Utiliser du Loctite 242
 ** Usare Loctite 242

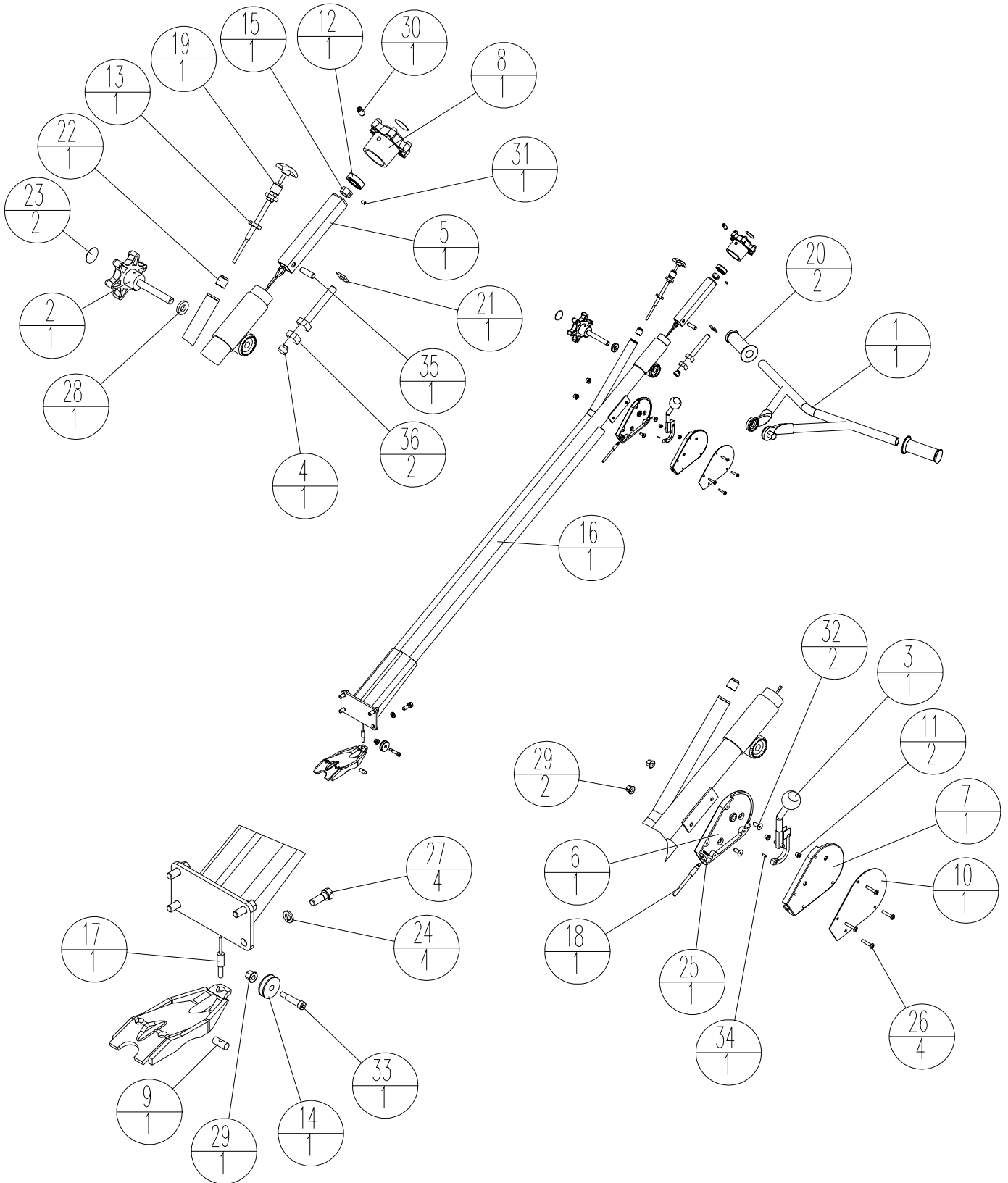




HANDLE ASSEMBLY CF24E
CONJUNTO DE MANILLAR CF24E
GUIDON CF24E
GRUPPO STEGOLA CF24E

Item	Part No.	Qty	Description	Descripción	Description	Descrizione
26*	80272	2	Screw FHSCS 1/4-20 x 5/8 Blk	Tornillo	Vis	Vite
27	80275	1	Bolt SHSHB 5/16 x 1 Blk	Perno	Boulon	Bullone
28	80305	1	Screw PINSP 1/8 x 5/16 ZN	Tornillo	Vis	Vite
29	80321	1	Screw PINSP 3/8 x 1-1/4 Lg	Tornillo	Vis	Vite
30	80571	1	Washer WSHR 1/4 SAE ZN	Arandela	Rondelle	Rondella
31	80676	1	Nut NUTNY 1/4-20 SS	Tuerca	Écrou	Dado

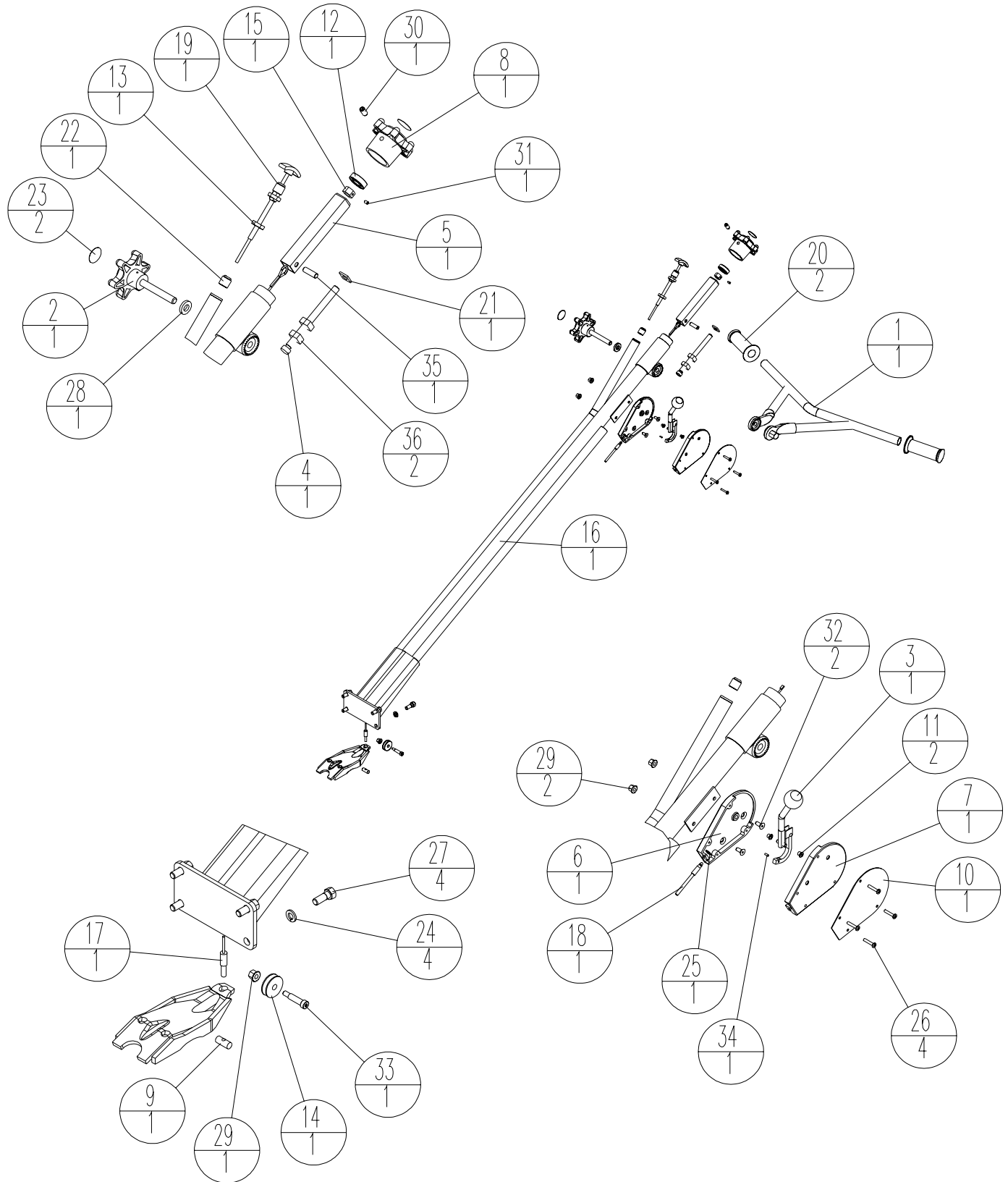
- * Use Loctite 262
- * Usar Loctite 262
- * Utiliser du Loctite 262
- * Usare Loctite 262





HANDLE/DYNA-CLUTCH ASSEMBLY CF36L, CF364, CF464 & CF484
CONJUNTO DE MANILLAR/DYNA-CLUTCH CF36L, CF364, CF464 Y CF484
GUIDON/DYNA-CLUTCH CF36L, CF364, CF464 ET CF484
GRUPPO STEGOLA/DYNA-CLUTCH CF36L, CF364, CF464 E CF484

Item	Part No.	Qty	Description	Descripción	Description	Descrizione
1	21843-2	1	Handle Adj Weld CF	Ajuste de manillar soldado CF	Guidon soudé réglable CF	Gruppo saldato stegola di regolazione CF
2	21844	1	Subasm CF Knob Adj Handle	Subconjunto de perilla de ajuste de manillar CF	Sous-ensemble de bouton de guidon réglable CF	Sottogruppo CF manopola di regolazione stegola
3	21977	1	Assembly Dyna Lever CF	Conjunto de palanca de Dyna-Clutch CF	Levier Dyna CF	Gruppo leva Dyna CF
4	22239	1	Rod Tilt CF	Varilla de inclinación CF	Tige d'inclinaison CF	Asta di inclinazione CF
5	22244-2	1	Tilt Block Weld CF	Bloque de inclinación soldado CF	Bloc d'inclinaison soudé CF	Gruppo saldato blocco inclinazione CF
6	27353-2	1	Dyna-Clutch Hsg Mach	Caja de Dyna-Clutch, fresada	Boîtier du Dyna-Clutch usiné	Alloggiamento eseguito per lavorazione meccanica Dyna-Clutch
7	27355-2	1	Dyna-Clutch Cover Machined	Cubierta de Dyna-Clutch, fresada	Couvercle du Dyna-Clutch usiné	Coperchio eseguito per lavorazione meccanica Dyna-Clutch
8	27360	1	Tilt Knob Machined	Perilla de inclinación, fresada	Bouton d'inclinaison usiné	Manopola d'inclinazione eseguita per lavorazione meccanica
9	28022	1	Pivot Cable Tilt	Pivote de cable de inclinación	Pivot de câble d'inclinaison	Articolazione per cavo inclinazione
10	28396	1	Nameplate Dyna-Clutch	Placa de identificación, Dyna-Clutch	Plaque signalétique du Dyna-Clutch	Targhetta Dyna-Clutch
11	32117	2	Bushing Flg Nylon .250	Buje embridado de nylon, 0.250	Bague à bride en nylon 0.250	Boccola flangiata in nylon 0.250
12	32118	1	Bearing Ball .669	Cojinete de bolas, 0.669	Roulement à billes 0.669	Cuscinetto a sfere 0.669
13	35335	1	Locknut	Contratuercas	Écrou de blocage	Controdado
14	36767	1	Pivot Pulley	Polea de pivote	Poulie de pivotement	Puleggia di articolazione
15	42530	1	Nut Tilt Lock	Contratuercas de inclinación	Écrou de blocage d'inclinaison	Controdado inclinazione
16	45866-2	1	Weld Handle Main CF484	Manillar soldado principal CF484	Guidon principal soudé CF484	Gruppo saldato stegola, principale CF484
16a	22169-2	1	Weld Handle Main CF36L, CF364, CF464	Manillar soldado principal CF36L, CF364, CF464	Guidon principal soudé CF36L, CF364, CF464	Gruppo saldato stegola, principale CF36L, CF364, CF464
17	45874	1	Cable Tilt CF484	Cable de inclinación CF484	Câble d'inclinaison CF484	Cavo d'inclinazione CF484
17a	34795	1	Cable Tilt CF36L, CF364, CF464	Cable de inclinación CF36L, CF364, CF464	Câble d'inclinaison CF36L, CF364, CF464	Cavo d'inclinazione CF36L, CF364, CF464
18	45875	1	Cable Clutch Dyna CF484	Cable de embrague Dyna-Clutch CF484	Câble de Dyna-Clutch CF484	Cavo Dyna Clutch CF484
18a	35202	1	Cable Clutch Dyna CF36L, CF364, CF464	Cable de embrague Dyna-Clutch CF36L, CF364, CF464	Câble de Dyna-Clutch CF36L, CF364, CF464	Cavo Dyna Clutch CF36L, CF364, CF464
19	45883	1	Cable Throttle CF484, CF364/CF464 B&S Only, CF484	Cable de acelerador CF484, CF364/CF464 B&S solamente, CF484	Câble de manette des gaz CF484, CF364/CF464 B&S seulement, CF484	Cavo acceleratore CF484, CF364/CF464 solo B&S, CF484
19a	35346	1	Cable Throttle CF36L, CF364, CF464	Cable de acelerador CF36L, CF364, CF464	Câble de manette des gaz CF36L, CF364, CF464	Cavo acceleratore CF36L, CF364, CF464





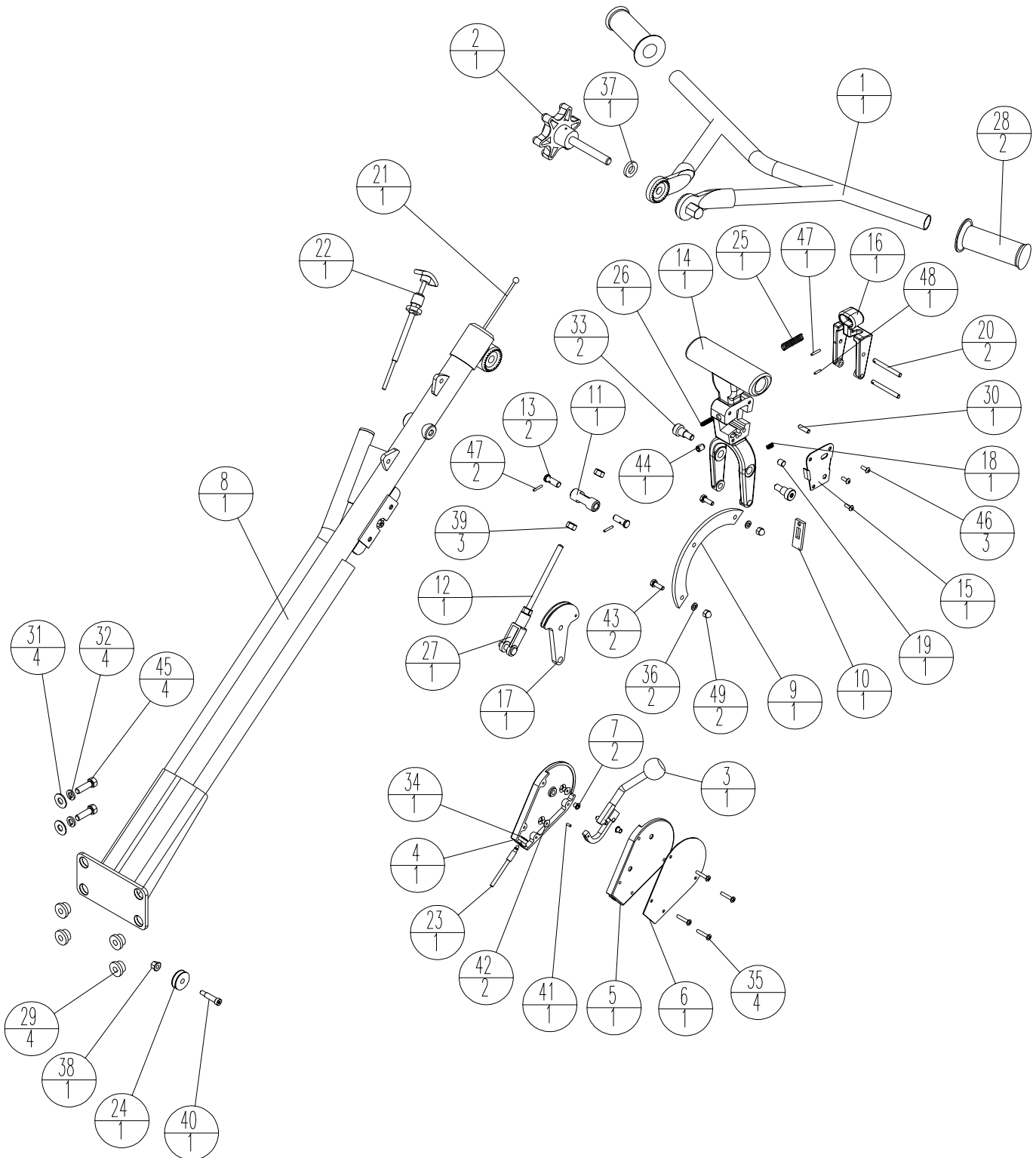
HANDLE/DYNA-CLUTCH ASSEMBLY CF36L, CF364, CF464 & CF484
CONJUNTO DE MANILLAR/DYNA-CLUTCH CF36L, CF364, CF464 Y CF484
GUIDON/DYNA-CLUTCH CF36L, CF364, CF464 ET CF484
GRUPPO STEGOLA/DYNA-CLUTCH CF36L, CF364, CF464 E CF484

Item	Part	Qty	Description	Descripción	Description	Descrizione
20	47125	2	Handle Grip	Empuñadura de manillar	Poignée	Impugnatura
21	47185	1	Washer Urethane	Arandela de uretano	Rondelle en uréthane	Rondella di uretano
22	47190	1	Locknut	Contratuercas	Écrou de blocage	Controdado
23	55059	2	Decal Stone Sm Round	Etiqueta - Stone redonda pequeña	Autocollant Stone - petit rond	Adesivo Stone rotondo piccolo
24	80058	4	Washer WSHRL 3/8 Med Split Zn	Arandela	Rondelle	Rondella
25	80069	1	Ring External 1/4 Pln	Anillo externo 1/4 PLN	Anneau externe 1/4 ordinaire	Anello esterno 1/4 piano
26**	80070	4	Screw PPHMS 10-24 x 1 Zn	Tornillo	Vis	Vite
27**	80102	4	Screw HHCS 3/8-16 x 1 Pln	Tornillo	Vis	Vite
28	80125	1	Washer WSHR 17/32 x 1-1/16 x 3/16 ZN AS	Arandela	Rondelle	Rondella
29	80236	3	Nut NUTKP 1/4-20 Zn	Tuerca	Écrou	Dado
30**	80261	1	Screw SHSS 3/8-16 x 3/4 CUP PT	Tornillo	Vis	Vite
31	81156	1	Screw SHSS 10-32 x 3/16 BLK	Tornillo	Vis	Vite
32*	80272	2	Screw FHSCS 1/4-20 x 5/8 BLK	Tornillo	Vis	Vite
33	80275	1	Bolt SHSHB 5/16 x 1 BLK	Perno	Boulon	Bullone
34	80305	1	Screw PINSP 1/8 x 5/16 ZN	Tornillo	Vis	Vite
35	80321	1	Screw PINSP 3/8 x 1 1/4 LG ZN	Tornillo	Vis	Vite
36	80729	2	Nut NUTSQ 1/2-13 PLN	Tuerca	Écrou	Dado
37^	22809	1	Kit Cable Tilt CF36L, CF364, CF464	Juego de cable de inclinación	Kit de câble d'inclinaison	Kit cavo d'inclinazione
37a^	23553	1	Kit Cable Tilt CF484	Juego de cable de inclinación CF484	Kit de câble d'inclinaison CF484	Kit cavo d'inclinazione CF484
38^	23365	1	Kit Cable Clutch CF36L, CF364, CF464	Juego de cable de embrague	Kit de câble d'embrayage	Kit cavo frizione
38a^	23550	1	Kit Cable Clutch CF484	Juego de cable de embrague CF484	Kit de câble d'embrayage CF484	Kit cavo frizione CF484
39^	22185	1	Kit Handle Assembly CF36L, CF364, CF464	Juego de conjunto de manillar	Kit de guidon	Kit gruppo stegola
39a^	23554	1	Kit Handle Assembly CF484	Juego de conjunto de manillar CF484	Kit de guidon CF484	Kit gruppo stegola CF484

* Use Loctite 262
 * Usar Loctite 262
 * Utiliser du Loctite 262
 * Usare Loctite 262

** Use Loctite 242
 ** Usar Loctite 242
 ** Utiliser du Loctite 242
 ** Usare Loctite 242

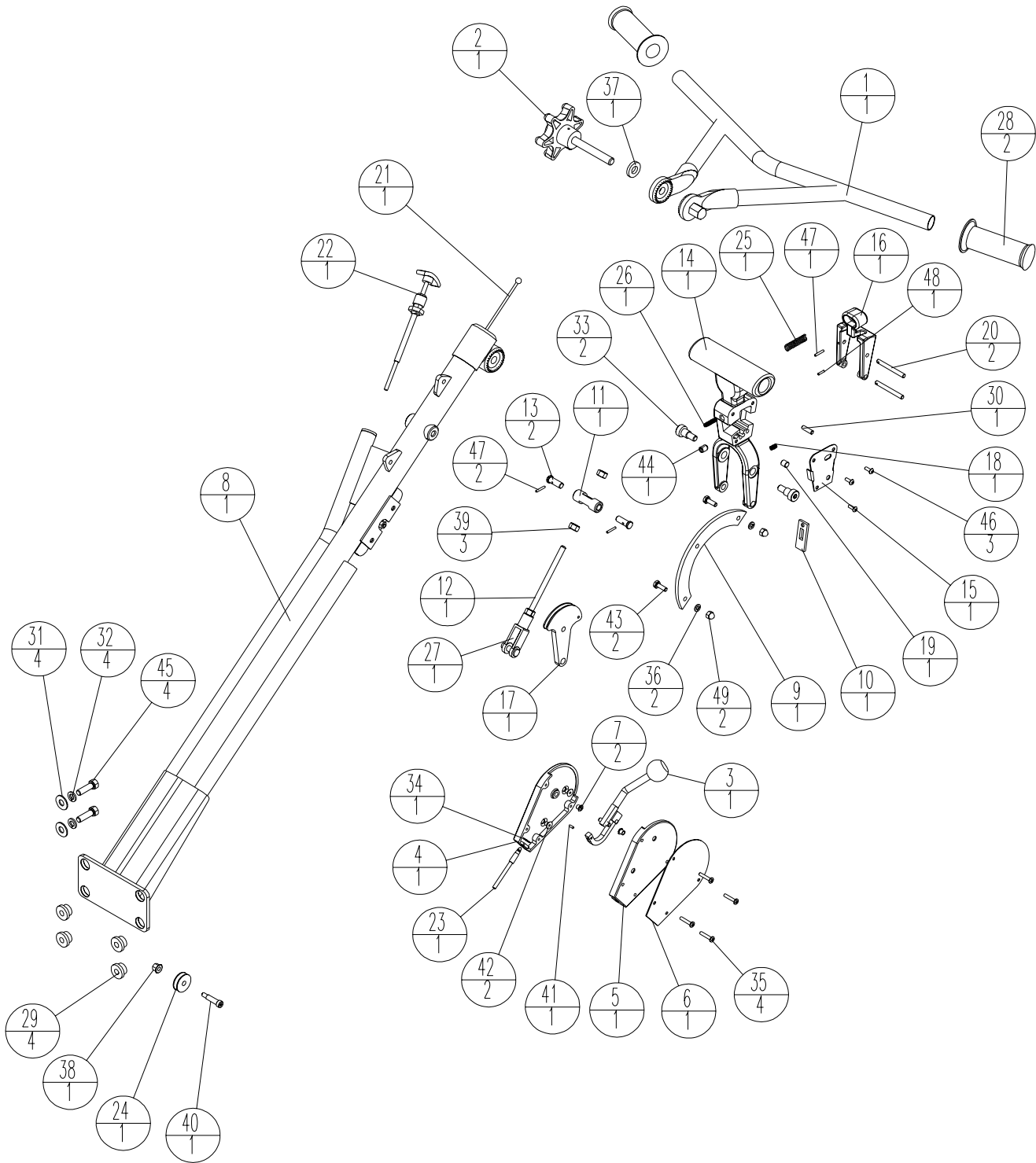
^ Not Shown
 ^ No se ilustra
 ^ Non représente
 ^ Non illustrato





PROPITCH OPTION ASSEMBLY CF36L, CF36L, CF364, CF464 & CF484
CONJUNTO OPCIONAL PROPITCH CF36L, CF36L, CF364, CF464 Y CF484
OPTION PROPITCH CF36L, CF36L, CF364, CF464 ET CF484
GRUPPO OPZIONALE PROPITCH CF36L, CF36L, CF364, CF464 E CF484

Item	Part No.	Qty	Description	Descripción	Description	Descrizione
1	21843-2	1	Handle Adj Weld CF	Ajuste de manillar soldado CF	Guidon soudé réglable CF	Gruppo saldato stegola di regolazione CF
2	21844	1	Subasm CF Knob Adj Handle	Subconjunto de perilla de ajuste de manillar CF	Sous-ensemble de bouton de guidon réglable CF	Sottogruppo CF manopola di regolazione stegola
3	21977	1	Assembly Dyna Lever CF	Conjunto de palanca de Dyna-Clutch CF	Levier Dyna CF	Gruppo leva Dyna CF
4	27353-2	1	Dyna-Clutch Hsg Mach	Caja de Dyna-Clutch, fresada	Boîtier du Dyna-Clutch usiné	Alloggiamento eseguito per lavorazione meccanica Dyna-Clutch
5	27355-2	1	Dyna-Clutch Cover Machined	Cubierta de Dyna-Clutch, fresada	Couvercle du Dyna-Clutch usiné	Coperchio eseguito per lavorazione meccanica Dyna-Clutch
6	28396	1	Nameplate Dyna-Clutch	Placa de identificación, Dyna-Clutch	Plaque signalétique du Dyna-Clutch	Targhetta Dyna-Clutch
7	32117	2	Bushing Flange Nylon .250	Buje embridado de nylon, 0.250	Bague à bride en nylon 0.250	Boccola flangiata in nylon 0.250
8	36739-2	1	Weld Handle Main CF364, CF464	Manillar soldado principal CF364, CF464	Guidon principal soudé CF364, CF464	Gruppo saldato stegola, principale CF364, CF464
8a	45876-2	1	Weld Handle Main ProPitch CF484	Manillar soldado principal ProPitch CF484	Guidon principal soudé ProPitch CF484	Gruppo saldato stegola, principale ProPitch CF484
9	36741	1	Guide Locking Pitch	Guía de inclinación con traba	Guide de blocage de pas	Guida per blocco inclinazione piano di lavoro
10	36742	1	Plate Locking Pitch	Placa de inclinación con traba	Plaque de blocage de pas	Piastra per blocco inclinazione piano di lavoro
11	36743	1	Swivel Linkage Rod	Adaptador giratorio de varilla de conexión	Tige de tringlerie orientable	Snodo per asta tiranteria
12	36744	1	Rod Linkage Pitch	Varilla de conexión de inclinación	Tige de tringlerie de pas	Asta tiranteria di inclinazione piano di lavoro
13	36745	2	Pin Swivel Linkage	Pasador de adaptador giratorio de varilla de	Axe de tringlerie orientable	Spina per snodo tiranteria
14	36747-2	1	Machine Pitch Handle	Manillar de inclinación de máquina	Poignée de pas usinée	Stegola per inclinazione piano di lavoro della macchina
15	36748-2	1	Cover Inspection Handle	Cubierta de inspección de manija	Poignée de couvercle d'inspection	Coperchio d'ispezione stegola
16	36750-2	1	Mach Trip Handle	Mecanismo de activación de manillar de máquina	Poignée de déclenchement usinée	Stegola di sicurezza macchina
17	36753-2	1	Cam Pivot Tilt Cable	Leva de pivote de cable de inclinación	Came de pivot de câble d'inclinaison	Camma di articolazione, cavo d'inclinazione
18	36757	1	Spring Comp .240D x 3/4	Resorte de compresión, 0.24 D.E. x 3/4	Ressort de compression 0.24 de diam. ext. x 3/4	Molla di compressione, DE 0.24 x 3/4
19	36758	1	Plug .375 OD x .375 Nylon	Tapón, 0.375 D.E. x 0.375, nylon	Bouchon en nylon 0.375 de diam. ext. x 0.375	Tappo DE 0.375 x 0.375, nylon
20	36759	2	Pin Pivot Release	Pasador de soldado de pivote	Axe de déverrouillage de pivot	Spina di articolazione, rilascio
21	36762	1	Cable Tilt CF364, CF464	Cable de inclinación CF364, CF464	Câble d'inclinaison CF364, CF464	Cavo d'inclinazione CF364, CF464
21a	45884	1	Cable Tilt CF484	Cable de inclinación CF484	Câble d'inclinaison CF484	Cavo d'inclinazione CF484
22	36763	1	Cable Throttle CF364/464	Cable de acelerador CF364/464	Câble de manette des gaz CF364/464	Cavo dell'acceleratore CF364/464
22a	45883	1	Cable Throttle CF484	Cable de acelerador CF484	Câble de manette des gaz CF484	Cavo dell'acceleratore CF484
22B	37125	1	Cable Throttle CF364/464 B&S Only	Cable de acelerador CF364/464 B&S solamente	Câble de manette des gaz CF364/464 B&S seulement	Cavo dell'acceleratore CF364/464 solo B&S
23	36764	1	Cable Clutch Dyna CF364, CF464	Cable de embrague Dyna-Clutch CF364, CF464	Câble de Dyna-Clutch CF364, CF464	Cavo Dyna Clutch CF364, CF464
23a	45882	1	Cable Clutch Dyna CF484	Cable de embrague Dyna-Clutch CF484	Câble de Dyna-Clutch CF484	Cavo Dyna Clutch CF484





PROPITCH OPTION ASSEMBLY CF36L, CF36L, CF364, CF464 & CF484
CONJUNTO OPCIONAL PROPITCH CF36L, CF36L, CF364, CF464 Y CF484
OPTION PROPITCH CF36L, CF36L, CF364, CF464 ET CF484
GRUPPO OPZIONALE PROPITCH CF36L, CF36L, CF364, CF464 E CF484

Item	Part No.	Qty	Description	Descripción	Description	Descrizione
24	36767	1	Pivot Pulley	Polea de pivote	Poulie de pivotement	Puleggia di articolazione
25	36772	1	Spring Compression .42 OD x 1.75 Lg	Resorte de compresión	Ressort de compression	Molla di compressione
26	36773	1	Spring Compression .24 OD x 1-1/4	Resorte de compresión	Ressort de compression	Molla di compressione
27	39255	1	Yoke End 3/8-24	Extremo de horquilla 3/8-24	Tête de chape 3/8-24	Estremità forcella 3/8-24
28	47125	2	Handle Grip	Empuñadura de manillar	Poignée	Impugnatura
29	47355	4	Mount Shock	Amortiguador	Monture antichoc	Supporto smorzatore
30	80006	1	Pin PINDL 1/4 OD x 7/8 LG	Pasador	Goujon	Spina
31	80043	4	Washer WSHR WROT 3/8 ZN	Arandela	Rondelle	Rondella
32	80058	4	Washer WSHRL 3/8 MED SPLIT	Arandela	Rondelle	Rondella
33*	80066	2	Bolt SHSHB 1/2 x 1/2 BLK	Perno	Boulon	Bullone
34	80069	1	RING EXTERNAL 1/4 PLN	ANILLO EXTERNO 1/4 PLN	ANNEAU EXTERNE 1/4 ORDINAIRE	ANELLO ESTERNO 1/4 PIANO
35**	80070	4	Screw PPHMS 10-24 x 1 ZN	Tornillo	Vis	Vite
36	80116	2	Washer WSHRL 1/4 MED SPLIT	Arandela	Rondelle	Rondella
37	80125	1	Washer WSHR 17/32 x 1-1/16	Arandela	Rondelle	Rondella
38	80236	1	Nut NUTKP 1/4-20 ZN	Tuerca	Écrou	Dado
39	80242	3	Nut NUTFX 3/8-24 PLN	Tuerca	Écrou	Dado
40	80275	1	Bolt SHSHB 5/16 x 1 BLK	Perno	Boulon	Bullone
41	80305	1	Pin PINSP 1/8 x 5/16 ZN	Pasador	Goujon	Spina
42*	80422	2	Screw FHSCS 1/4-20 x .375	Tornillo	Vis	Vite
43*	80434	2	Screw HHCS 1/4-20 x 3/4	Tornillo	Vis	Vite
44**	80511	1	Screw SHSS 3/8-16 x 1/2 CUP	Tornillo	Vis	Vite
45**	80716	4	Screw HHCS 3/8-16 x 1 1/4	Tornillo	Vis	Vite
46**	81074	3	Screw BHSCS 10-32 x .500	Tornillo	Vis	Vite
47	81076	3	Pin PINSP 1/8 x 3/4 SS	Pasador	Goujon	Spina
48	81077	1	Pin PINSP 1/8 x 1/2 SS	Pasador	Goujon	Spina
49	81078	2	Nut NUTAN 1/4-20 ZN	Tuerca	Écrou	Dado
50^	23429	1	Kit Handle Pro-Pitch Trowel CF36L, CF364, CF464	Juego de manillar de llana Pro-Pitch CF36L, CF364, CF464	Kit de guidon de taloche Pro-Pitch CF36L, CF364, CF464	Kit stegola per frattazzo a motore Pro-Pitch CF36L, CF364, CF464
51^	23552	1	Kit Handle Pro-Pitch Trowel CF484	Juego de manillar de llana Pro-Pitch CF484	Kit de guidon de taloche Pro-Pitch CF484	Kit stegola per frattazzo a motore Pro-Pitch CF484

* Use Loctite 262

* Usar Loctite 262

* Utiliser du Loctite 262

* Usare Loctite 262

** Use Loctite 242

** Usar Loctite 242

** Utiliser du Loctite 242

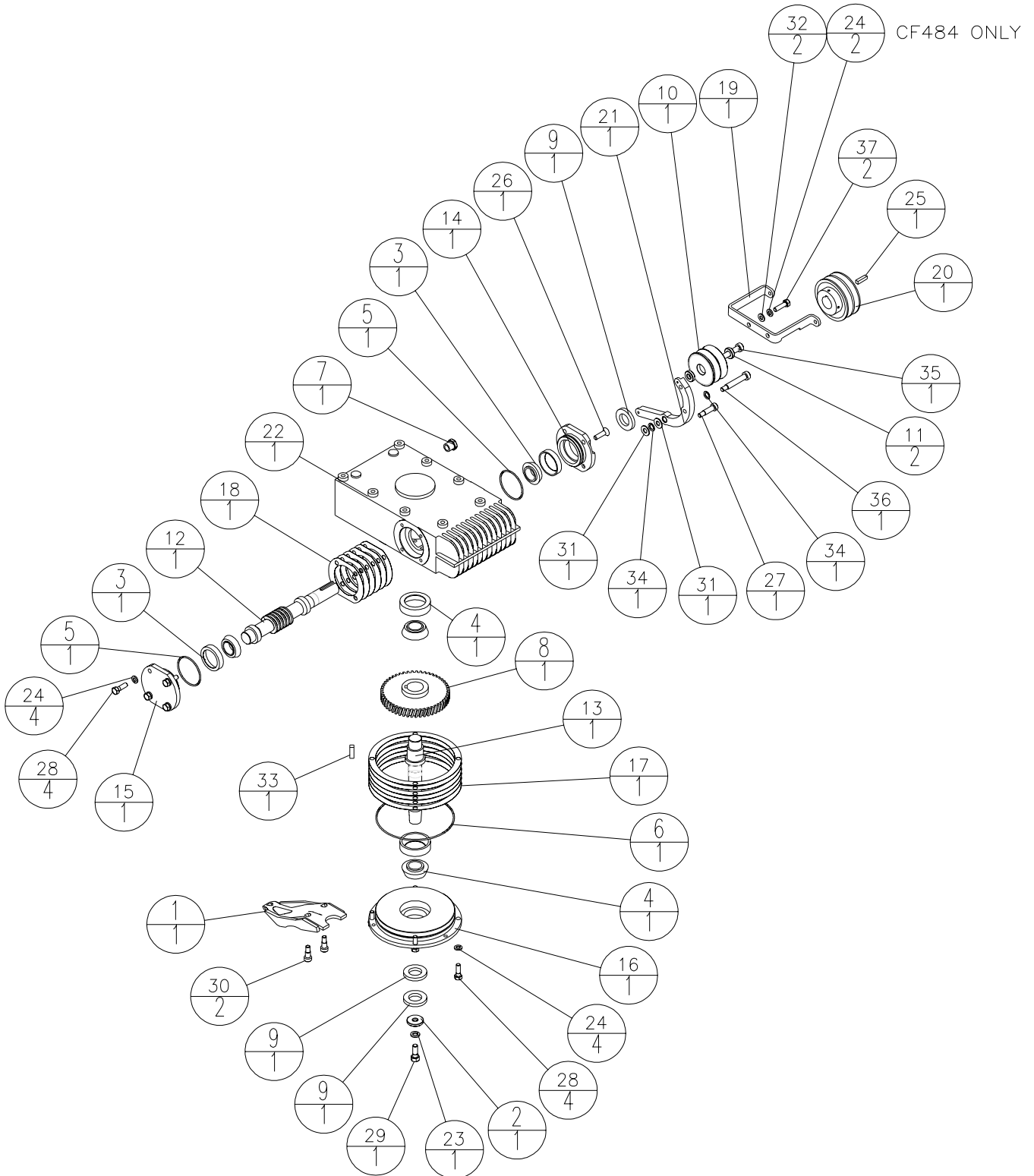
** Usare Loctite 242

^ Not Shown

^ No se ilustra

^ Non représenté

^ Non illustrato





GEARCASE ASSEMBLY

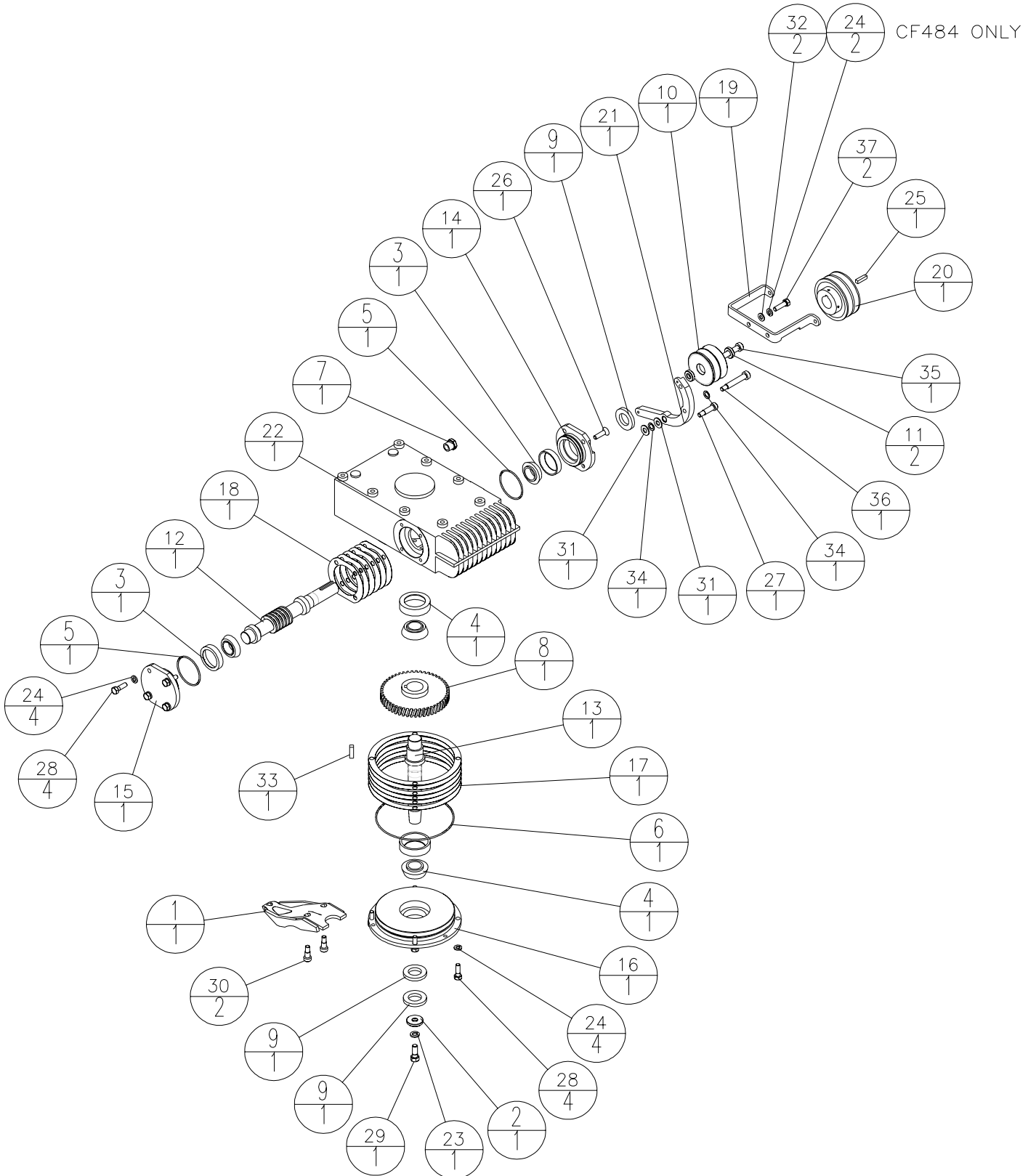
CONJUNTO DE CAJA DE ENGRANAJES

BOÎTE D'ENGRENAGES

GRUPPO SCATOLA INGRANAGGI

Item	Part No.	Qty	Description	Descripción	Description	Descrizione
1	27368-2	1	Weldment Lever Tilt	Miembro soldado de palanca de inclinación	Levier d'inclinaison soudé	Gruppo saldato leva inclinazione
1a	45718	1	Weldment Lever Tilt CF24E	Miembro soldado de palanca de inclinación CF24E	Levier d'inclinaison soudé CF24E	Gruppo saldato leva inclinazione CF24E
2	28435	1	Washer Steel 1.25 x .41 x .19	Arandela de acero, 1.25 x 0.41 x 0.19	Rondelle en acier 1.25 x 0.41 x 0.19	Rondella in acciaio 1.25 x 0.41 x 0.19
3	32233	2	Bearing Output Shaft	Eje de salida de cojinetes	Roulement d'arbre de sortie	Cuscinetto albero uscita
4	32270	2	Bearing Output Shaft	Eje de salida de cojinetes	Roulement d'arbre de sortie	Cuscinetto albero uscita
5	32271	2	O-Ring Side #01-140	Anillo "O" lateral N° 01-140	Joint torique latéral n° 01-140	O-ring laterale n. 01-140
6	32272	1	O-Ring Bottom #01-162	Anillo "O" inferior N° 01-162	Joint torique inférieur n° 01-162	O-ring inferiore n. 01-162
7	34096	1	Oil Sight Plug	Tapón mirilla de aceite	Bouchon à voyant d'huile	Tappo vetrospia olio
8	39009	1	Worm Gear	Engranaje sinfin	Engrenage à vis sans fin	Ruota elicoidale
9	39014	3	Seal Shaft 1.00 x 1.756 x .25	Sello de eje, 1.00 x 1.756 x 0.25	Joint d'arbre 1.00 x 1.756 x 0.25	Guarnizione albero 1.00 x 1.756 x .25
10	39259	1	Sheave Tensioner 2AK x 2.75 CF484	Tensor de polea, 2AK x 2.75 CF484	Poulie de renvoi 2AK x 2.75 CF484	Tendipuleggia 2AK x 2.75 CF484
10a	35203	1	Pulley Idler CF24,CF364,CF464	Polea tensora CF24, CF364, CF464	Poulie de renvoi CF24, CF364, CF464	Puleggia di rinvio CF24, CF364, CF464
11	39260	2	Bearing 1900 Abec1 10 x 22mm	Cojinete 1900 Abec1 10 x 22 mm	Roulement 1900 Abec1 10 x 22 mm	Cuscinetto 1900 Abec1 10 x 22 mm
12	42712	1	Input Shaft	Eje de entrada	Arbre d'entrée	Albero ingresso
13#	42715	1	Output Shaft	Eje de salida	Arbre de sortie	Albero uscita
13a#	45716	1	Shaft Output CF24E	Eje de salida CF24E	Arbre de sortie CF24E	Albero uscita CF24E
14	42718	1	Bearing Cover Machined	Cubierta de cojinete, fresada	Protection de roulement usinée	Coperchio cuscinetto eseguito per lavorazione meccanica
15	42719	1	Side Cover Machined	Cubierta lateral, fresada	Couvercle latéral usiné	Coperchio laterale eseguito per lavorazione meccanica
16	42720	1	Cap Bottom Bearing Machined	Tapa de cojinete inferior, fresada	Capuchon de roulement inférieur usiné	Cappello supporto inferiore eseguito per lavorazione meccanica
17	42799	1	Shim Set Large Bore	Conjunto de suplementos para cavidad grande	Jeu de cales à grand alésage	Serie di spessori, foro grande
18	42800	1	Shim Set Small Bore	Conjunto de suplementos para cavidad pequeña	Jeu de cales à petit alésage	Serie di spessori, foro piccolo
19	45858-2	1	Bracket Guard Belt CF484	Escuadra de protector de correa CF484	Support de protection de courroie CF484	Staffa paracinghia CF484
19a	42787-2	1	Bracket Guard Belt CF24,CF364,CF464	Escuadra de protector de correa CF24, CF364, CF464	Support de protection de courroie CF24, CF364, CF464	Staffa paracinghia CF24, CF364, CF464
20	45859	1	Sheave 2AK34 x 1.00 CF484	Polea, 2AK34 x 1.00 CF484	Poulie 2AK34 x 1.00 CF484	Puleggia 2AK34 x 1.00 CF484
20a	34835	1	Sheave AK39 x 1.00 CF24,CF364,CF464	Polea, AK39 x 1.00 CF24, CF364, CF464	Poulie AK39 x 1.00 CF24, CF364, CF464	Puleggia AK39 x 1.00 CF24, CF364, CF464
21	45862-2	1	Subasm Lever Clutch CF484	Subconjunto de palanca de embrague CF484	Sous-ensemble de levier d'embrayage CF484	Sottogruppo leva frizione CF484
21a	21667	1	Subasm Lever Clutch CF24,CF364,CF464	Subconjunto de palanca de embrague CF24, CF364, CF464	Sous-ensemble de levier d'embrayage CF24, CF364, CF464	Sottogruppo leva frizione CF24, CF364, CF464

Anti-Seize
 # Antiagarrotamiento
 # Anti-grippage
 # Anti-grippaggio

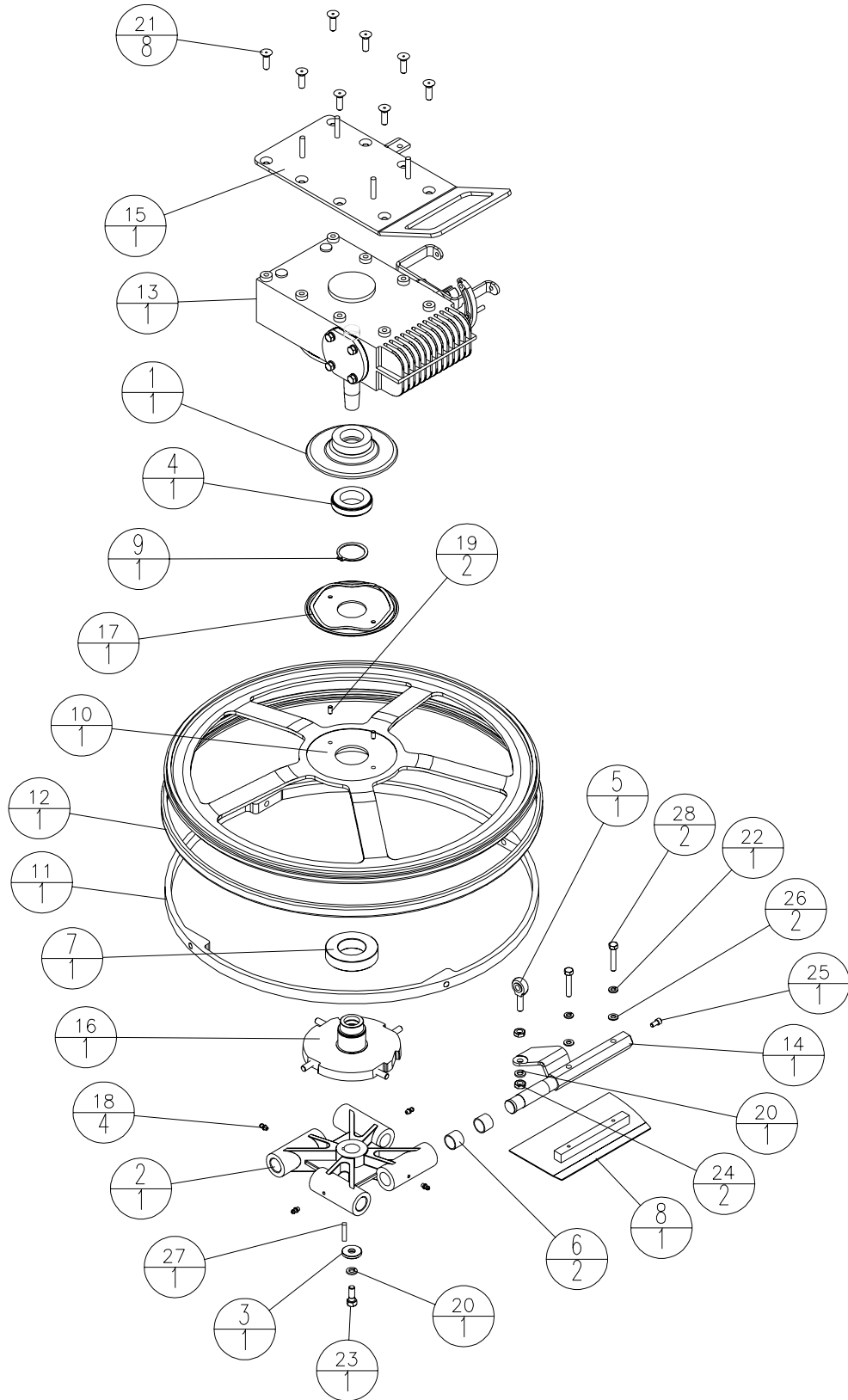




GEARCASE ASSEMBLY CONJUNTO DE CAJA DE ENGRANAJES BOÎTE D'ENGRENAGES GRUPPO SCATOLA INGRANAGGI

Item	Part No.	Qty	Description	Descripción	Description	Descrizione
22	45887	1	Gearcase CF484	Caja de engranajes CF484	Boîte d'engrenages CF484	Scatola ingranaggi CF484
22a	39547	1	Gearcase CF24, CF364,CF464	Caja de engranajes CF24, CF364, CF464	Boîte d'engrenages CF24, CF364, CF464	Scatola ingranaggi CF24, CF364, CF464
^	45710	1	Subasm Gearcase 24E	Subconjunto de caja de engranajes 24E	Sous-ensemble de boîte d'engrenages 24E	Sottogruppo scatola ingranaggi 24E
^	39562	1	Subasm Gearcase CF364,CF464	Subconjunto de caja de engranajes CF364, CF464	Sous-ensemble de boîte d'engrenages CF364, CF464	Sottogruppo scatola ingranaggi CF364, CF464
^	45850	1	Subasm Gearcase CF484	Subconjunto de caja de engranajes CF484	Sous-ensemble de boîte d'engrenages CF484	Sottogruppo scatola ingranaggi CF484
23	80058	1	Washer WSHRL 3/8 Med Split Zn	Arandela	Rondelle	Rondella
24	80086	10	Washer WSHRL 5/16 Med Split Zn	Arandela	Rondelle	Rondella
25	80100	1	KEY SQ 1/4 x 1 Pln	CHAVETA CUADRADA 1/4 x 1 PLN	CLAVETTE CARRÉE 1/4 x 1 ordinaire	LINGUETTA A SEZIONE QUADRATA DA 1/4 x 1 piana
26	80105	1	Screw FHSCS 5/16-18 x 1.00 Blk	Tornillo	Vis	Vite
27	80124	1	Bolt SHSHB 3/8 x 1 Blk CF484	Perno	Boulon	Bullone
27a	80093	1	Bolt SHSHB 3/8 x 3/4 Blk CF24,CF364,CF464	Perno	Boulon	Bullone
28	80161	8	Screw HHCS 5/16-18 x 1 Gr5 Zn	Tornillo	Vis	Vite
29	80174	1	Screw HHCS 3/8-16 x 1 Gr8 Zn	Tornillo	Vis	Vite
30	80285	2	Bolt SHSHB 3/8 x 1/2 Blk	Perno	Boulon	Bullone
31	80342	2	Washer WSHR SAE 3/8 Zn CF484 ONLY	Arandela	Rondelle	Rondella
32	80348	2	Washer WSHR WROT 5/16 Zn	Arandela	Rondelle	Rondella
33	80744	1	KEY SQUARE 5/16 x 1.00 HARD Pln	CHAVETA CUADRADA 5/16 x 1.00 ENDURECIDO PLN	CLAVETTE CARRÉE 5/16 x 1.00 TREMPÉE ordinaire	LINGUETTA A SEZIONE QUADRATA DA 5/16 x 1.00 TEMPRATA piana
34	80755	2	Washer WSHR BELLEVILLE 3/8 CF484 ONLY	Arandela	Rondelle	Rondella
35	81166	1	Bolt SHSHB 10mm x 45 x M8 12.9 Blk CF484	Perno	Boulon	Bullone
35a	80124	1	Bolt SHSHB 3/8 x 1 Blk CF24, CF364, CF464	Perno	Boulon	Bullone
36	81167	1	Bolt SHSHB 10mm x 50 x M8 12.9 Blk CF484	Perno	Boulon	Bullone
37	81169	2	Screw HHCS 5/16-18 x 1-1/8 Gr5 Zn CF484	Tornillo	Vis	Vite
37a	80161	2	Screw HHCS 5/16-18 x 1 Gr5 Zn CF24, CF364, CF464	Tornillo	Vis	Vite

- ^ Not Shown
- ^ No se ilustra
- ^ Non représente
- ^ Non illustrato





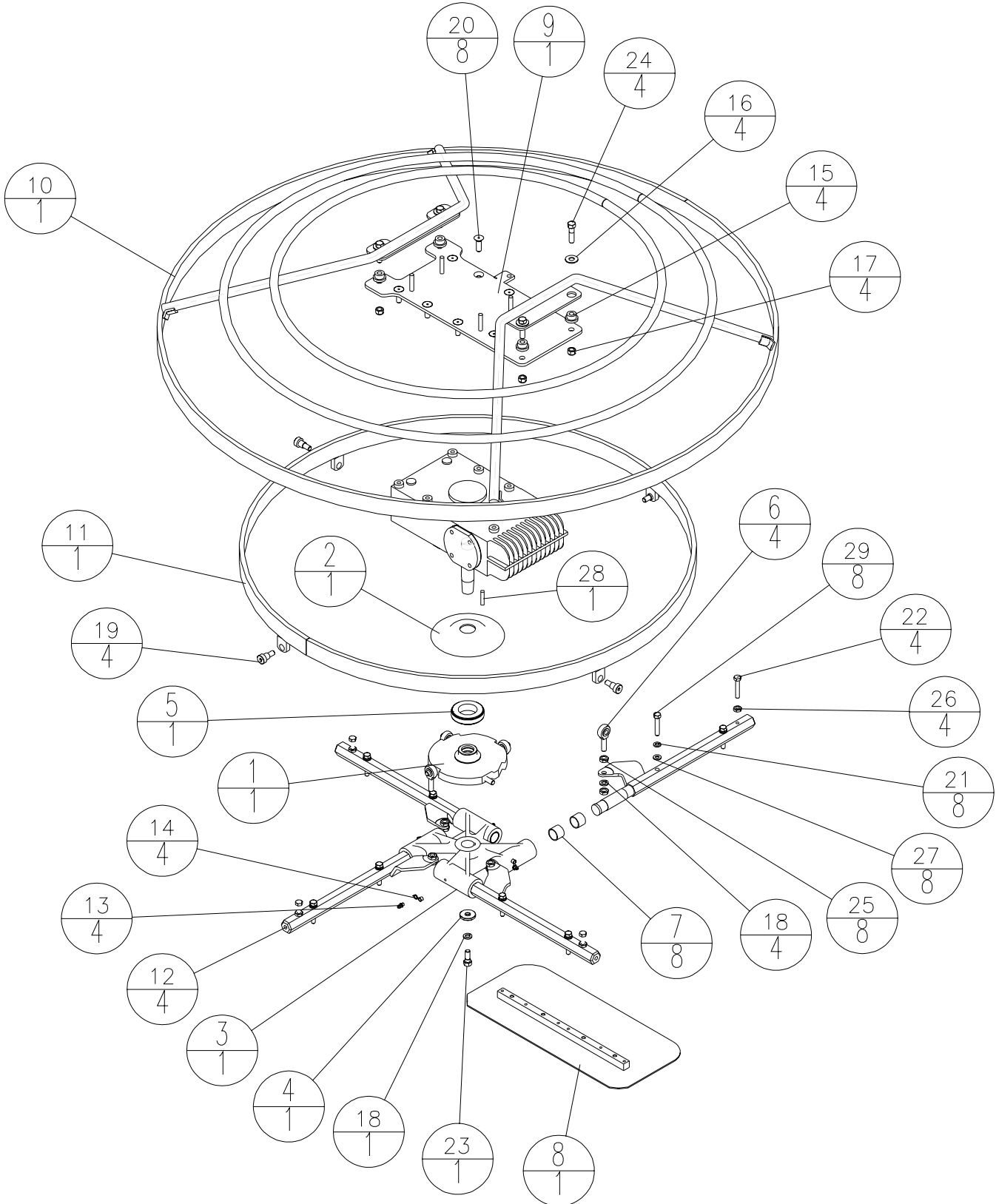
LOWER ASSEMBLY - CF24E

CONJUNTO INFERIOR - CF24E

ENSEMBLE INFÉRIEUR - CF24E

GRUPPO INFERIORE - CF24E

Item	Part No.	Qty	Description	Descripción	Description	Descrizione
1	22200-2	1	Weldment Thrust Plate Cover	Miembro soldado de cubierta de placa de empuje	Couvercle de plateau d'appui soudé	Gruppo saldato piastra di spinta per copertura
2	28283-2	1	Spider 4 Arm Machined	Cruceta de 4 brazos, fresada	Croisillon 4 bras usiné	Crociera a 4 bracci eseguita per lavorazione meccanica
3	28435	1	Washer Steel 1.25 x .41 x .19	Arandela de acero, 1.25 x 0.41 x 0.19	Rondelle en acier 1.25 x 0.41 x 0.19	Rondella in acciaio 1.25 x 0.41 x 0.19
4	32123	1	Bearing Ball Thrust 1.500	Cojinete de bolas de empuje, 1.500	Roulement à billes d'appui 1.500	Cuscinetto a sfere di spinta 1.500
5	32124	4	Rod End Bearing	Cojinete de extremo de varilla	Palier d'embout de tige	Cuscinetto estremità asta
6	32180	8	Bushing Sleeve Nylon .875	Buja de manguito de nylon, 0.875	Bague à manchon en nylon 0.875	Boccola manicotto in nylon 0.875
7	32329	1	Bearing Ball 45mm x 85mm	Cojinete de bolas, 45 mm x 85 mm	Roulement à billes 45 mm x 85 mm	Cuscinetto a sfere 45 mm x 85 mm
8	32330	1	Blade Combo Set 4 CF24	Hoja combinada, juego de 4 CF24	Jeu de 4 lames de combinaison CF24	Serie di 4 lame Combo CF24
9	32331	1	Retaining Ring Extension 45mm	Anillo retenedor de extensión, 45 mm	Anneau de retenue d'extension 45 mm	Anello di ritegno prolunga 45 mm
10	45701-2	1	Ring Edger Machined	Anillo orillador, fresado	Fer à bordures à cercle usiné	Anello rifinitore bordi, eseguito per lavorazione meccanica
11	45708-2	1	Ring Stabilizer Machined	Anillo estabilizador, fresado	Stabilisateur à cercle usiné	Anello stabilizzatore, eseguito per lavorazione meccanica
12	45709	1	Bumper Ring Edger	Paragolpes, anillo orillador	Tampon de fer à bordures à cercle	Anello paraurti per rifinitore bordi
13	45710	1	Subassembly Gearcase CF	Subconjunto de caja de engranajes CF	Sous-ensemble de boîte d'engrenages CF	Sottogruppo scatola ingranaggi CF
14	45711-2	4	Weldment Tilt Arm	Miembro soldado de brazo de inclinación	Bras d'inclinaison soudé	Gruppo saldato braccio d'inclinazione
15	45712-2	1	Subassembly Base Engine 4hp Honda	Subconjunto de motor básico Honda 4 hp	Sous-ensemble de base de moteur Honda 4 hp	Sottogruppo motore base Honda da 4 hp
16	45715	1	Tilt Plate Machined	Placa de inclinación, fresada	Plateau d'inclinaison usiné	Piastra d'inclinazione eseguita per lavorazione meccanica
17	45737-2	1	Weld Plate Friction Edger	Placa de fricción soldada, orilladora	Plateau de friction de fer à bordures soudé	Piastra di attrito saldata per rifinitore bordi
18	46042	4	Fitting Grease 1/4-28 ZN	Grasera 1/4-28 ZN	Graisseur 1/4-28 ZN	Ingrassatore 1/4 - 28 ZN
19	80001	2	Pin PINDL 1/4 OD x 1/2 Lg Pln	Pasador	Goujon	Spina
20	80058	5	Washer WSHRL 3/8 Med Split ZN	Arandela	Rondelle	Rondella
21	80068	8	Screw FHSCS 3/8-16 x 1.00 Blk	Tornillo	Vis	Vite
22	80086	8	Washer WSHRL 5/16 Med Split ZN	Arandela	Rondelle	Rondella
23	80174	1	Screw HHCS 3/8-16 x 1 GR8 ZN	Tornillo	Vis	Vite
24	80243	8	Nut NTFXJ 3/8-24 ZN	Tuerca	Écrou	Dado
25	80271	4	Screw SHCS 1/4-20 x 1/2 Blk	Tornillo	Vis	Vite
26	80348	8	Washer WSHR WROT 5/16 ZN	Arandela	Rondelle	Rondella
27	80394	1	Key Square 1/4 x 1.25 Pln	Chaveta cuadrada 1/4 x 1.25 PLN	Clavette carrée 1/4 x 1.25 ordinaire	Linguetta a sezione quadrata 1/4 x 1.25 piana
28	80475	8	Screw HHCS 5/16-18 x 1-3/4 GR2 ZN	Tornillo	Vis	Vite





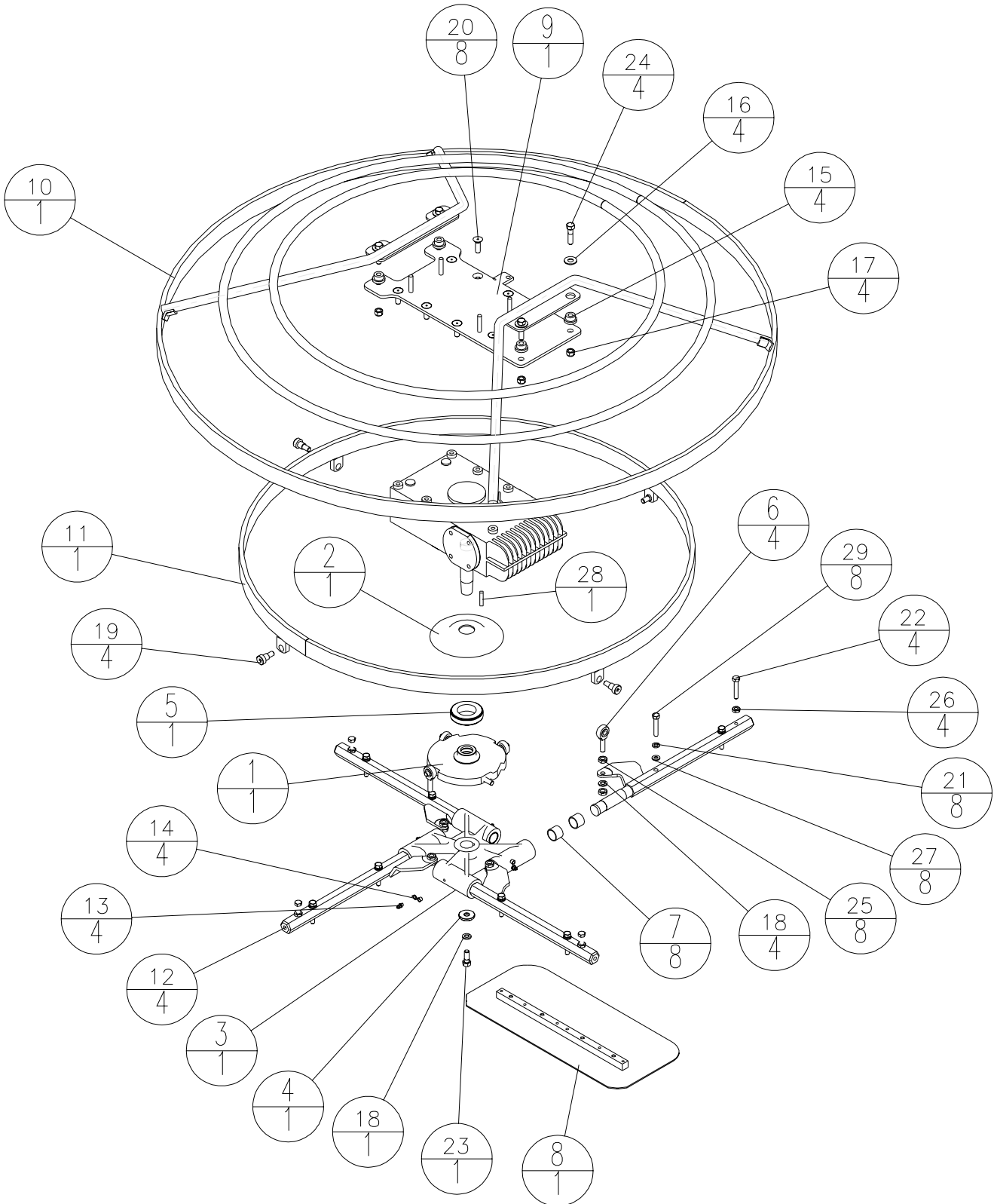
LOWER ASSEMBLY CF36L, CF364, CF464 & CF484

CONJUNTO INFERIOR CF36L, CF364, CF464 Y CF484

ENSEMBLE INFÉRIEUR CF36L, CF364, CF464 ET CF484

GRUPPO INFERIORE CF36L, CF364, CF464 E CF484

Item	Part No.	Qty	Description	Descripción	Description	Descrizione
1	21684-2	1	Assembly Tilt Plate 4-Blade	Conjunto de placa de inclinación, 4 hojas	Plateau d'inclinaison 4 lames	Gruppo piastra d'inclinazione, 4 lame
1a	23398	1	Kit Tilt Plate (Includes Items 1,2 & 5)	Juego de placa de inclinación (incluye art. 1, 2 y 5)	Kit de plateau d'inclinaison (comprend les éléments 1, 2 et 5)	Kit piastra d'inclinazione (include i componenti 1, 2 e 5)
2	22200-2	1	Weld Cover Thrust Plate	Cubierta soldada de placa de empuje	Couvercle de plateau d'appui soudé	Coperchio saldato piastra di spinta
3	28283-2	1	Spider 4 Arm Machined Washer Steel 1.25 X .41 X .19	Cruceta de 4 brazos, fresada	Croisillon 4 bras usiné	Crociera a 4 bracci eseguita per lavorazione meccanica
4	28435	1	Washer Steel 1.25 X .41 X .19	Arandela de acero	Rondelle en acier	Rondella in acciaio
5	32123	1	Bearing Ball Thrust 1.500	Cojinete de bolas de empuje, 1.500	Roulement à billes d'appui 1.500	Cuscinetto a sfere di spinta 1.500
6	32124	4	Rod End Bearing	Cojinete de extremo de varilla	Palier d'embout de tige	Cuscinetto estremità asta
7	32180	8	Bushing Sleeve Nylon .875	Buja de manguito de nylon, 0.875	Bague à manchon en nylon 0.875	Boccola manicotto in nylon 0.875
8	34585	1	Blade Set Combination 4 CF464,CF484	Hoja combinada, juego de 4 CF464, CF484	Jeu de 4 lames de combinaison CF464, CF484	Serie di 4 lame combinate CF464, CF484
8a	34578	1	Blade Set 4 Finished CF364	Hoja de acabado, juego de 4 CF364	Jeu de 4 lames de finition CF364	Serie di 4 lame rifinite CF364
8b	34580	1	Blade Set 4 Finished CF464, CF484	Hoja de acabado, juego de 4 CF464, CF484	Jeu de 4 lames de finition CF464, CF484	Serie di 4 lame rifinite CF464, CF484
8c	34583	1	Blade Set 4 Combination CF364	Hoja combinada, juego de 4 CF364	Jeu de 4 lames de combinaison CF364	Serie di 4 lame combinate CF364
9	39555-2	1	Base Engine 8,11,13H 8B&S 11.5r	Motor básico 8, 11, 13H 8B&S 11.5r	Base de moteur H 8, 11, 13, B&S 8, R 11.5	Motore base 8, 11, 13H 8B&S 11.5r
9a	39553-2	1	Base Engine 5.5 Honda, 8H IP,6 Robin	Motor básico Honda 5.5, 8H IP, Robin 6	Base de moteur Honda 5.5, H IP 8, Robin 6	Motore base 5.5 Honda, 8H IP,6 Robin
10	45821-2	1	Weld Guard Stationary CF484	Protector fijo soldado CF484	Protection soudée fixe CF484	Saldatura paratia cabina-cofano fissa CF484
10a	22899-2	1	Weld Guard Stationary CF364	Protector fijo soldado CF364	Protection soudée fixe CF364	Saldatura paratia cabina-cofano fissa CF364
10b	22900-2	1	Weld Guard Stationary CF464	Protector fijo soldado CF464	Protection soudée fixe CF464	Saldatura paratia cabina-cofano fissa CF464
10c	57027-2	1	Weld Guard Stationary CF36L	Protector fijo soldado CF36L	Protection soudée fixe CF36L	Saldatura paratia cabina-cofano fissa CF36L
11	45828-2	1	Weld Ring Rotating CF484	Anillo giratorio soldado CF484	Cercle soudé rotatif CF484	Saldatura anello rotante CF484
11a	22171-2	1	Weld Ring Rotating CF364	Anillo giratorio soldado CF364	Cercle soudé rotatif CF364	Saldatura anello rotante CF364
11b	22172-2	1	Weld Ring Rotating CF464	Anillo giratorio soldado CF464	Cercle soudé rotatif CF464	Saldatura anello rotante CF464
11c	57025-2	1	Weld Ring Rotating CF36L	Anillo giratorio soldado CF36L	Cercle soudé rotatif CF36L	Saldatura anello rotante CF36L
12	45831-2	4	Weld Arm CF484	Brazo soldado CF484	Bras soudé CF484	Saldatura braccio CF484
12a	22183-2	1	Weld Arm CF364	Brazo soldado CF364	Bras soudé CF364	Saldatura braccio CF364
12b	22184-2	1	Weld Arm CF464	Brazo soldado CF464	Bras soudé CF464	Saldatura braccio CF464





LOWER ASSEMBLY CF36L, CF364, CF464 & CF484

CONJUNTO INFERIOR CF36L, CF364, CF464 Y CF484

ENSEMBLE INFÉRIEUR CF36L, CF364, CF464 ET CF484

GRUPPO INFERIORE CF36L, CF364, CF464 E CF484

Item	Part No.	Qty	Description	Descripción	Description	Descrizione
13	46042	4	Fitting Grease 1/4-28 Zn	Grasera 1/4-28 Zn	Graisseur 1/4-28 Zn	Ingrassatore 1/4 - 28 Zn
14	47001	4	Cap Grease Fitting	Tapa de grasera	Capuchon de graisseur	Tappo ingrassatore
15	47355	4	Mount Shock	Amortiguador	Monture antichoc	Supporto smorzatore
16	80043	4	Washer WSHR WROT 3/8 Zn	Arandela	Rondelle	Rondella
17	80056	4	Nut NUTNY 3/8-16 Zn	Tuerca	Écrou	Dado
18	80058	5	Washer WSHRL 3/8 Med Split Zn	Arandela	Rondelle	Rondella
19*	80066	4	Bolt SHSHB 1/2 x 1/2 Blk	Perno	Boulon	Bullone
20**	80068	8	Screw FHSCS 3/8-16 x 1.00 Blk	Tornillo	Vis	Vite
21	80086	8	Washer WSHRL 5/16 Med Split Zn	Arandela	Rondelle	Rondella
22	80166	4	Bolt HHTB 5/16-18 x 1 3/4 Lg Gr2 Zn	Perno	Boulon	Bullone
23*	80174	1	Screw HHCS 3/8-16 x 1 Gr8 Zn	Tornillo	Vis	Vite
24	80176	4	Screw HHCS 3/8-16 x 1 1/2 Gr2 Zn	Tornillo	Vis	Vite
25	80243	8	Nut NTFXJ 3/8-24 Zn	Tuerca	Écrou	Dado
26	80244	4	Nut NUTFXJ 5/16-18 Zn	Tuerca	Écrou	Dado
27	80348	8	Washer WSHR WROT 5/16 Zn	Arandela	Rondelle	Rondella
28	80394	1	Key Square 1/4 x 1.25 PLN	Chaveta cuadrada 1/4 x 1.25 PLN	Clavette carrée 1/4 x 1.25 ORDINAIRE	Linguetta a sezione quadrata 1/4 x 1.25 piana
29*	80475	8	Screw HHCS 5/16-18 x 1 3/4 Gr5 Zn	Tornillo	Vis	Vite

* Use Loctite 262

* Usar Loctite 262

* Utiliser du Loctite 262

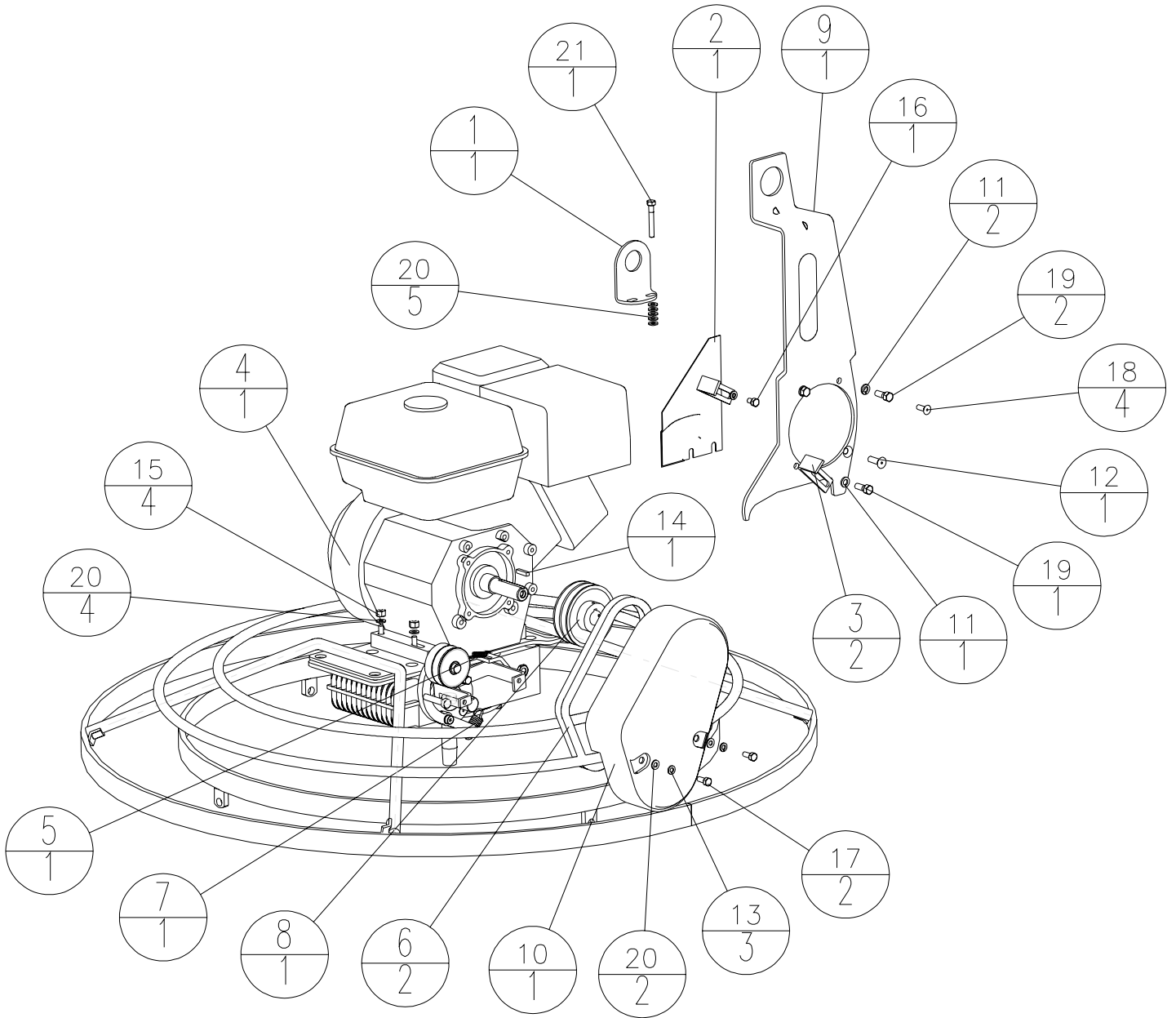
* Usare Loctite 262

** Use Loctite 242

** Usar Loctite 242

** Utiliser du Loctite 242

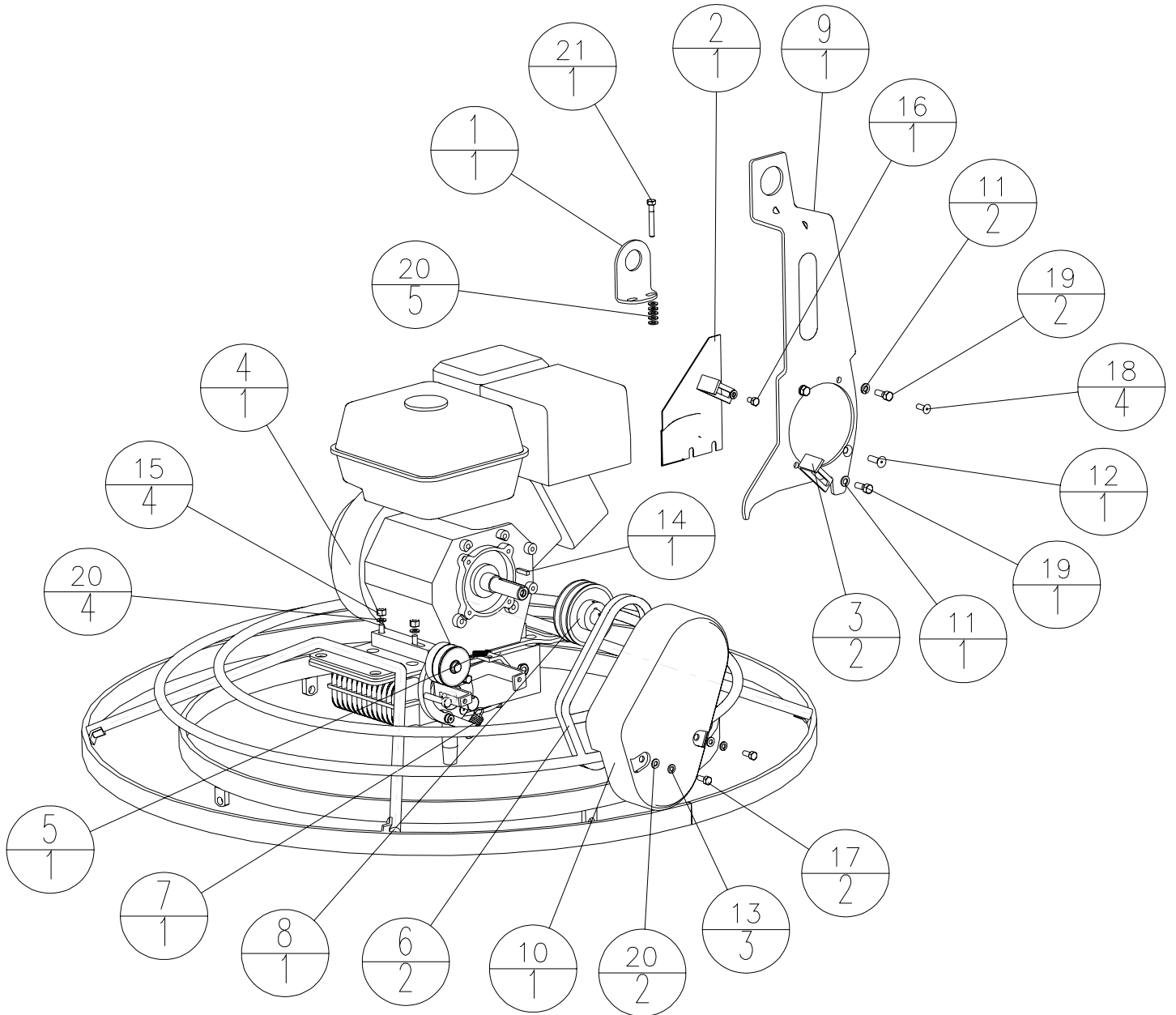
** Usare Loctite 242





ENGINE ASSEMBLY CONJUNTO DEL MOTOR MOTEUR GRUPPO MOTORE

Item	Part No.	Qty	Description	Descripción	Description	Descrizione
1	24543-2	1	Bracket Lifteye 8 B&S	Escuadra de argolla de levante 8 B&S	Support à œil de levage B&S 8	Staffa anello di sollevamento 8 B&S
2	28301-2	1	Belt Guard Rear CF24, CF364, CF464	Protector trasero de correa CF24, CF364, CF464	Protection arrière de courroie CF24, CF364, CF464	Paracinghia posteriore CF24, CF364, CF464
3	28431-2	2	Guide Belt	Guía de correa	Guide de courroie	Guida cinghia
4	30161	1	Engine 11hp Honda	Motor Honda 11 hp	Moteur Honda 11 hp	Motore Honda da 11 hp
4a	30586	1	Engine 5.5hp B&S	Motor B&S 5.5 hp	Moteur B&S 5.5 hp	Motore B&S da 5.5 hp
4b	30587	1	Engine 5.5hp B&S /VP	Motor B&S /VP 5.5 hp	Moteur B&S /VP 5.5 hp	Motore B&S /VP da 5.5 hp
4c	37116	1	Engine 8hp B&S /VP	Motor B&S /VP 8 hp	Moteur B&S /VP 8 hp	Motore B&S /VP da 8 hp
4d	31235	1	Engine 4hp Honda	Motor Honda 4 hp	Moteur Honda 4 hp	Motore Honda da 4 hp
4e	30159	1	Engine 5.5hp Honda	Motor Honda 5.5 hp	Moteur Honda 5.5 hp	Motore Honda da 5.5 hp
4f	30160	1	Engine 8hp Honda	Motor Honda 8 hp	Moteur Honda 8 hp	Motore Honda da 8 hp
4g	45131	1	Engine 13hp Honda	Motor Honda 13 hp	Moteur Honda 13 hp	Motore Honda da 13 hp
4h	30598	1	Engine 4.5hp Robin	Motor Robin 4.5 hp	Moteur Robin 4.5 hp	Motore Robin da 4.5 hp
4i	30599	1	Engine 6hp Robin	Motor Robin 6 hp	Moteur Robin 6 hp	Motore Robin da 6 hp
4j	30600	1	Engine 9hp Robin	Motor Robin 9 hp	Moteur Robin 9 hp	Motore Robin da 9 hp
4k	31337	1	Engine 11.5hp Robin	Motor Robin 11.5 hp	Moteur Robin 11.5 hp	Motore Robin da 11.5 hp
5	32345	1	Spring Extension 2.63 CF484	Resorte de extensión 2.63 CF484	Ressort d'extension 2.63 CF484	Molla prolunga 2.63 CF484
5a	34797	1	Spring Return Idler CF24, CF364, CF464	Resorte de tensor de retorno CF24, CF364, CF464	Ressort de rappel de tendeur CF24, CF364, CF464	Molla di richiamo tenditore CF24, CF364, CF464
6	34617	2	V-Belt A-28 11, 13 Honda, 11.5 Robin	Correa trapezoidal A-28 Honda 11, 13, Robin 11.5	Courroie trapézoïdale A-28 Honda 11, 13, Robin 11.5	Cinghia trapezoidale A-28 11, 13 Honda, 11.5 Robin
6a	35331	1	V-Belt L427 4, 5.5 Honda, 5.5 B&S, 6 Robin, 8 B&S IP	Correa trapezoidal L427 Honda 4, 5.5, B&S 5.5, Robin 6, B&S IP 8	Courroie trapézoïdale L427 Honda 4, 5.5, B&S 5.5, Robin 6, B&S IP 8	Cinghia trapezoidale L427 4, 5.5 Honda, 5.5 B&S, 6 Robin, 8 B&S IP
6b	35333	1	V-Belt L429 8 Honda, 9 Robin	Correa trapezoidal L429 Honda 8, Robin 9	Courroie trapézoïdale L429 Honda 8, Robin 9	Cinghia trapezoidale L429 8 Honda, 9 Robin
7	39008	1	Spring Ext 2 in Lg CF484	Resorte ext. 2 in. largo CF484	Ressort d'extension de 2 in de long CF484	Molla prolunga da 2 in lungh. CF484
7a	34796	1	Spring Clutch CF24, CF363, CF364, CF464	Resorte de embrague CF24, CF363, CF364, CF464	Ressort d'embrayage CF24, CF363, CF364, CF464	Molla frizione CF24, CF363, CF364, CF464
8	45860	1	Sheave 2AK44 x 1.00 11.5 Robin, 11 & 13 Honda	Polea, 2AK44 x 1.00 Robin 11.5, Honda 11 y 13	Poulie 2AK44 x 1.00 Robin 11.5, Honda 11 et 13	Puleggia 2AK44 x 1.00 11.5 Robin, 11 & 13 Honda
8a	34833	1	Sheave AK34x3/4 5 B&S, 5 B&S /VP, 5 Honda	Polea, AK34x3/4 B&S 5, B&S /VP 5, Honda 5	Poulie AK34 x 3/4 B&S 5, B&S /VP 5, Honda 5	Puleggia AK34x3/4 5 B&S, 5 B&S /VP, 5 Honda
8b	34834	1	Sheave AK34x1 8 Honda, 9 Robin	Polea, AK34x1 Honda 8, Robin 9	Poulie AK34 x 1 Honda 8, Robin 9	Puleggia AK34x1 8 Honda, 9 Robin





ENGINE ASSEMBLY

CONJUNTO DEL MOTOR

MOTEUR

GRUPPO MOTORE

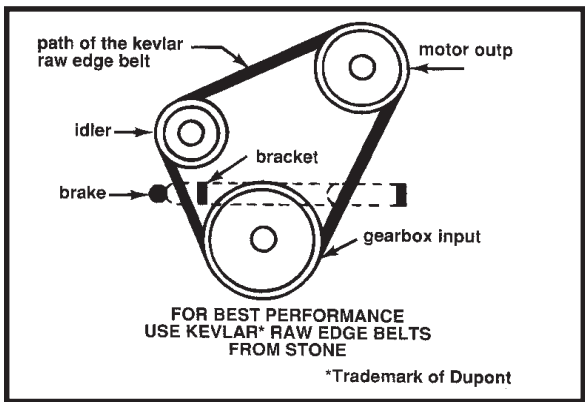
Item	Part No.	Qty	Description	Descripción	Description	Descrizione
9	45861-2	1	Bracket Lifteye CF484	Escuadra de argolla de levante CF484	Support à œil de levage CF484	Staffa anello di sollevamento CF484
9a	27533-2	1	Lifteye 8 B &S	Argolla de levante B&S 8	Œil de levage B&S 8	Anello di sollevamento 8 B &S
9b	42451-2	1	Lifteye 5 B &S, 5 Intek	Argolla de levante B&S 5, Intek 5	Œil de levage B&S 5, Intek 5	Anello di sollevamento 5 B &S, 5 Intek
9c	28318-2	1	Lifteye 4,5.5 Honda 4.5, 6 Robin	Argolla de levante Honda 4, 5.5, Robin 4.5, 6	Œil de levage Honda 4, 5.5, Robin 4.5, 6	Anello di sollevamento 4,5.5 Honda 4.5, 6 Robin
9d	28683-2	1	Lifteye 8 Honda, 9 Robin	Argolla de levante Honda 8, Robin 9	Œil de levage Honda 8, Robin 9	Anello di sollevamento 8 Honda, 9 Robin
10	47229-2	1	Guard Belt	Protector de correa	Protection de courroie	Paracinghia
11	80058	3	Washer Wshrl 3/8 Med Split Zn	Arandela	Rondelle	Rondella
12**	80068	1	Screw FHSCS 3/8-16 x 1.00 Blk CF484	Tornillo	Vis	Vite
13	80086	3	Washer Wshrl 5/16 Med Split Zn	Arandela	Rondelle	Rondella
14	80100	1	Key Sq 1/4 X 1 Pln	Chaveta cuadrada 1/4 x 1 PLN	Clavette carrée 1/4 x 1 ordinaire	Linguetta a sezione quadrata 1/4 X 1 piana
15	80114	4	Nut NUTNY 5/16-18 Zn	Tuerca	Écrou	Dado
16**	80158	1	Screw HHCS 5/16-18 X 1/2 Gr2 Zn	Tornillo	Vis	Vite
17**	80159	2	Screw HHCS 5/16-18 X 3/4 Gr5 Zn	Tornillo	Vis	Vite
18**	80171	4	Screw FHSCS 5/16-24 X 3/4 Blk 5 B&S, 5 IP	Tornillo	Vis	Vite
19**	80174	3	Screw HHCS 3/8-16 X 1 Gr8 Zn CF484	Tornillo	Vis	Vite
20	80348	11	Washer WSHR Wrot 5/16 Zn	Arandela	Rondelle	Rondella
21**	80579	1	Screw HHCS 5/16-18 X 2 1/4 Gr5 Zn 8 B&S	Tornillo	Vis	Vite

** Use Loctite 242

** Usar Loctite 242

** Utiliser du Loctite 242

** Usare Loctite 242



2

NOTICE

LIFT POINT

55551

AVISO

Punto de izamiento

3



7

IDLE ENGINE 5 MINUTES BEFORE STOPPING TO IMPROVE SERVICE LIFE

DEJE FUNCIONAR EL MOTOR EN VACIO DURANTE 5 MINUTOS ANTES DE DETENERLO PARA EXTENDER SU VIDA DE SERVICIO.

55546

4

LOWER
BAJAR

RAISE
LEVANTAR

55454

8

NOTICE

If safety or hazard decals or operator's manual are missing from this equipment, contact the manufacturer immediately at 1-800-888-9926 or (585) 229-5141

AVISO

Si las etiquetas de seguridad o peligro o el manual del operador faltan en este equipo, contactar inmediatamente al fabricante al 1-800-888-9926 o al (585) 229-5141.

55541

6

WARNING

Moving parts can crush and cut. Do not operate with guard removed. Shut off engine to clean or service.

ADVERTENCIA

Las partes móviles pueden ocasionar cortes y aplastamientos. No operar la máquina cuando no esté colocado el protector. Desconectar la máquina para limpiarla o realizar el servicio técnico.

55550

9

CAUTION

When equipment is not in use turn the fuel valve to the OFF position.

PRECAUCIÓN

Cuando el equipo no esté en uso gire la válvula de combustible a la posición OFF (apagado)

55670

10

	<p>WARNING</p> <p>Read and understand operator's manual before using this machine. Follow safety and alert symbols and warnings. Open flame, fire and smoking prohibited. Do not operate in unventilated area. Stop engine before refueling. Use unleaded gasoline, octane rating of 86 or higher. Check the engine oil level before starting. Hearing protection required.</p>	<p>ADVERTENCIA</p> <p>Lea y entienda el manual del operador antes de usar esta máquina. Siga los símbolos y advertencias de seguridad y alerta. Está prohibido prender fuego, exponer a las llamas y fumar. No haga funcionar en ambientes carentes de ventilación. Detenga el motor antes de suministrar combustible. Utilice gasolina sin plomo de 86 octanos o superior. Compruebe el nivel de aceite del motor antes de empezar. Se requiere protección para los oídos.</p>
	<p>55549</p>	

5



DECAL IDENTIFICATION

IDENTIFICACIÓN DE ETIQUETAS

IDENTIFICATION DES AUTOCOLLANTS

IDENTIFICAZIONE DEGLI ADESIVI

Item	Part No.	Qty	Description	Descripción	Description	Descrizione
1^	23263	1	Kit Decal Warnings CF includes items 2 - 6	Juego de etiquetas de advertencia CF, incluye art. 2 - 6	Kit d'autocollants d'avertissement CF - comprend les éléments 2 à 6	Kit adesivi con avvertenze CF include i componenti 2 - 6
2	55018	1	Decal Kevlar Belt Trowel	Etiqueta - Correa de llana de Kevlar	Autocollant - taloche à courroies en Kevlar	Adesivo relativo a cinghia in kevlar per frattazzo a motore
3	55551	1	Decal Notice Lift Point 2 in x 1 in	Etiqueta - Aviso de puntos de levante	Autocollant d'avis - point de levage	Adesivo con avviso per il punto di sollevamento
4	55546	1	Decal Instruction Engine Idle	Etiqueta - Instrucciones de ralenti del motor	Autocollant d'instructions - ralenti du moteur	Adesivo di istruzioni - regime minimo
5	55549	1	Decal Warning Read Manual	Etiqueta - Advertencia, leer el manual	Autocollant d'avertissement - lire le manuel	Adesivo avvertenza - leggere manuale
6	55541	1	Decal Notice Missing Decals	Etiqueta - Estar atento a etiquetas faltantes	Autocollant d'avis - autocollants manquants	Adesivo avvertenza - adesivi mancanti
7	55453	1	Decal ProPitch™	Etiqueta - ProPitch™	Autocollant - ProPitch™	Adesivo ProPitch™
8	55454	1	Decal Raise/Lower ProPitch™	Etiqueta - Elevar/bajar ProPitch™	Autocollant - levage/abaissement ProPitch™	Adesivo per il sollevamento/abbassamento del ProPitch™
9	55550	1	Decal Warning Belt Guard	Etiqueta - Advertencia, protector de correa	Autocollant d'avertissement - protection de courroie	Adesivo con avvertenza per paracinghia
10	55570	1	Decal Caution Turn Off Fuel Valve	Etiqueta - Precaución, cerrar válvula de combustible	Autocollant de mise en garde - fermer le robinet de carburant	Adesivo attenzione - spegnimento valvola carburante

^ Not Shown

^ No se ilustra

^ Non représenté

^ Non illustrato

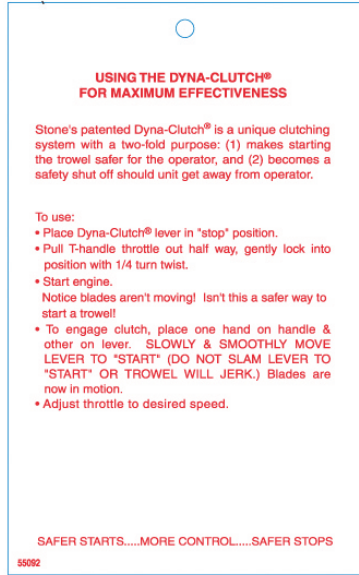


front



1

back



2



3



4





DECAL IDENTIFICATION
IDENTIFICACIÓN DE ETIQUETAS
IDENTIFICATION DES AUTOCOLLANTS
IDENTIFICAZIONE DEGLI ADESIVI

Item	Part No.	Qty	Description	Descripción	Description	Descrizione
1	55092	1	Tag Dyna-Clutch CF Trowel	Marbete - Llana Dyna-Clutch CF	Étiquette Dyna-Clutch - taloche CF	Targhetta Dyna-Clutch CF per frattazzo a motore
2	55214	1	Decal Sta-Bil	Etiqueta - Sta-Bil	Autocollant - Sta-Bil	Adesivo Sta-bil
3	55059	2	Decal Stone Small Round	Etiqueta - Stone redonda pequeña	Autocollant Stone - petit rond	Adesivo Stone rotondo piccolo
4	56197	1	Decal Smooth Operator	Etiqueta - Smooth Operator	Autocollant - Smooth Operator	Adesivo Smooth Operator

WARNING



RESPIRATORY HAZARDS

Grinding/cutting/drilling of masonry, concrete, metal and other materials can generate dust, mists and fumes containing chemicals known to cause serious or fatal injury or illness, such as respiratory disease, cancer, birth defects or other reproductive harm. If you are unfamiliar with the risks associated with the particular process and/or material being cut or the composition of the tool being used, review the material safety data sheet and/or consult your employer, the material manufacturer/supplier, governmental agencies such as OSHA and NIOSH and other sources on hazardous materials. California and some other authorities, for instance, have published lists of substances known to cause cancer, reproductive toxicity, or other harmful effects.

Control dust, mist and fumes at the source where possible. In this regard use good work practices and follow the recommendations of the manufacturers or suppliers, OSHA/NIOSH, and occupational and trade associations. Water should be used for dust suppression when wet cutting is feasible. When the hazards from inhalation of dust, mists and fumes cannot be eliminated, the operator and any bystanders should always wear a respirator approved by NIOSH/MSHA for the materials being used.



CF TROWELS

**AVERTISSEMENT
DANGERS RESPIRATOIRES**

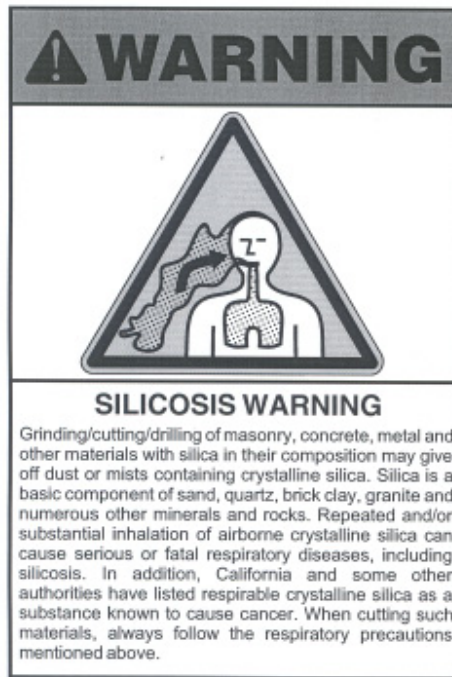
Le meulage, la coupe et le perçage d'ouvrages de maçonnerie, de béton, de métaux et d'autres matériaux peuvent générer de la poussière, des vapeurs et des émanations contenant des produits chimiques réputés responsables de blessures ou de maladies graves ou mortelles, telles que les maladies respiratoires, le cancer, les malformations congénitales et d'autres anomalies de la reproduction. En cas de méconnaissance des risques liés au processus particulier et/ou au matériau à couper ou de la composition de l'outil utilisé, lire attentivement la fiche signalétique correspondante et/ou consulter l'employeur, le fabricant ou le fournisseur du matériau, les organismes gouvernementaux tels que l'OSHA et le NIOSH (aux États-Unis) et d'autres sources spécialisées dans les matières dangereuses. L'État de Californie et d'autres autorités compétentes ont, par exemple, publié des listes de substances réputées responsables du cancer, de la toxicité dans le domaine de la reproduction ou d'autres effets nocifs. Limiter la poussière, les vapeurs et les émanations à la source si possible. Pour ce faire, suivre les règles de travail en vigueur et les recommandations des fabricants ou des fournisseurs, de l'OSHA et du NIOSH (aux États-Unis), ainsi que des associations professionnelles. La coupe à l'eau doit être utilisée aussi souvent que possible pour éviter la production de poussière. Quand les dangers inhérents à l'inhalation de poussière, de vapeurs et d'émanations ne peuvent être écartés, l'opérateur et toute personne se trouvant à proximité doivent toujours porter un masque à gaz homologué par le NIOSH et la MSHA (aux États-Unis) pour les matériaux utilisés.

**AVVERTENZA
RISCHI RESPIRATORI**

Molatura/taglio/perforazione di murature, cemento, metallo ed altri materiali possono generare polvere, nebulizzazioni e fumi contenenti sostanze chimiche che possono causare lesioni o malattie gravi o mortali, quali problemi respiratori, cancro, malformazioni neonatali o altri difetti all'apparato riproduttivo. Se non si dispone di familiarità con i rischi associati a particolari processi e/o materiali da sottoporre a taglio o con la composizione degli attrezzi da usare, rivedere il documento relativo ai dati sulla sicurezza dei materiali e/o consultare il proprio datore di lavoro, il costruttore/fornitore dei materiali, gli organismi governativi quali OSHA e NIOSH ed altre fonti relativamente ai pericoli connessi ai materiali. Ad esempio, lo stato della California ed altre autorità hanno pubblicato elenchi di sostanze che possono provocare il cancro, problemi all'apparato riproduttivo o altri effetti dannosi. Se possibile, controllare le emissioni di polveri, nebulizzazioni e fumi all'origine. A tale scopo, adottare le corrette procedure di lavoro e seguire le indicazioni di costruttori o fornitori, OSHA/NIOSH ed associazioni lavorative e commerciali. Se è possibile effettuare il taglio ad acqua, servirsene per ridurre le polveri emesse. Se non è possibile ridurre i rischi di inalazione di polveri, nebulizzazioni e fumi, l'operatore e gli astanti devono indossare un respiratore approvato da NIOSH/MSHA per i materiali in uso.

**ADVERTENCIA
PELIGROS RESPIRATORIOS**

Los trabajos de esmerilado/corte/perforación de mampostería, hormigón, metales y otros materiales pueden generar polvo, nieblas y vapores que contienen sustancias químicas conocidas como causantes de lesiones o enfermedades graves o mortales, tales como enfermedades respiratorias, cáncer, defectos de nacimiento u otros daños a los órganos reproductores. Si no se está familiarizado con los riesgos asociados con el proceso en particular y/o material que se está cortando o la composición de la herramienta utilizada, leer la hoja de información de seguridad de los materiales y/o consultar al empleador, al fabricante/proveedor del material, a las autoridades gubernamentales como la OSHA y NIOSH y otras fuentes sobre materiales peligrosos. Por ejemplo, el estado de California y algunas otras autoridades han publicado listados de sustancias conocidas como causantes de cáncer, toxicidad de los órganos reproductores u otros efectos nocivos. Siempre que sea posible, controlar el polvo, la niebla y los vapores en su punto de origen. A este respecto, emplear buenas prácticas de trabajo y seguir las recomendaciones de los fabricantes o proveedores, la OSHA/NIOSH y las asociaciones ocupacionales y comerciales. Usar agua para suprimir el polvo siempre que el corte húmedo sea factible. Cuando los peligros de inhalación de polvo, niebla y vapores no pueden eliminarse, el operador y toda persona que se encuentre en la cercanía siempre deben usar un respirador aprobado por NIOSH/MSHA para los materiales en uso.



AVERTISSEMENT

MISE EN GARDE CONTRE LA SILICOSE

Le meulage, la coupe et le perçage d'ouvrages de maçonnerie, de béton, de métaux et d'autres matériaux renfermant de la silice peuvent produire de la poussière ou des vapeurs contenant de la silice cristalline. La silice est un composant de base du sable, du quartz, de l'argile à briques, du granit et de nombreux autres minéraux et roches. L'inhalation répétée et/ou massive de silice cristalline en suspension dans l'air peut provoquer des maladies respiratoires graves ou mortelles, y compris la silicose. De plus, l'État de Californie et d'autres autorités compétentes ont inscrit la silice cristalline respirable sur la liste des substances réputées responsables du cancer. Lors de la coupe de tels matériaux, toujours suivre les précautions de protection respiratoire mentionnées ci-dessus.

AVVERTENZA

AVVERTENZA PER LA SILICOSI

Molatura/taglio/perforazione di murature, cemento, metallo ed altri materiali contenenti silicio possono generare polvere o nebulizzazioni di cristalli di silicio. Il silicio è il componente di base di sabbia, quarzo, argilla refrattaria, granito e vari altri minerali e rocce. L'inalazione ripetuta e/o prolungata di cristalli di silicio polverizzati può causare problemi respiratori gravi o mortali, tra cui la silicosi. Inoltre, lo stato della California ed altre autorità hanno inserito i cristalli di silicio respirabili nell'elenco delle sostanze cancerogene. Per procedere al taglio di questi materiali, adottare sempre le precauzioni indicate a protezione dell'apparato respiratorio.

ADVERTENCIA

ADVERTENCIA DE SILICOSIS

Los trabajos de esmerilado/corte/perforación de mampostería, hormigón, metales y otros materiales que tengan sílice como uno de sus componentes pueden emitir polvo o niebla que contiene sílice cristalina. La sílice es un componente básico de la arena, el cuarzo, la arcilla de ladrillos, el granito y numerosos otros materiales y rocas. La inhalación repetida y/o significativa de sílice cristalina en suspensión en el aire puede causar enfermedades respiratorias graves o mortales, incluida la silicosis. Además, el estado de California y algunas otras autoridades han catalogado la sílice cristalina respirable como una sustancia carcinógena. Cada vez que se corte este tipo de materiales, siempre tomar las medidas de precaución respiratorias antes mencionadas.



CF TROWELS

CALIFORNIA PROPOSITION 65 WARNING: Engine exhaust from this product contains chemicals known to the State of California to cause cancer, birth defects, or other reproductive harm.

ADVERTENCIA SEGÚN PROPOSICIÓN 65 DEL ESTADO DE CALIFORNIA: El uso de este equipo y/o los vapores de escape del motor de este producto producen agentes químicos reconocidos en el Estado de California como causantes del cáncer, de defectos congénitos y de otros daños al sistema reproductor.

CF TROWELS



Stone Construction Equipment, Inc.
P.O. Box 150, Honeoye, New York 14471 USA
Phone: (800) 888-9926 (+585) 229-5141
Fax: (+585) 229-2363
e-mail: sceny@stone-equip.com
www.stone-equip.com

A 100% employee-owned American manufacturer

© 1983 Stone Construction Equipment, Inc.
Printed in U.S.A.