

PARTS CATALOGUE

PLATE COMPACTOR

PC800

SAKAI®

パーツカタログのご使用について

1. エンジン部品は、このカタログには含まれておりませんから、別冊のホンダ GX160 ・ ロビン EY20-3D エンジンパーツカタログをご参照ください。
2. 部品ご注文の際は、お求めの部品を迅速かつ正確に発送できますよう次の諸項についてご指示ください。

- (1) 車両形式
- (2) 車台番号
- (3) 部品番号
- (4) 部品名称
- (5) 所要数量

なお、車両形式及び製造番号(車台番号)は銘板上に打刻してあります。

車台番号の表示は

サカイ PC800 EXP VPC23-○○○○○

記号 番号

車台番号

3. 部品の適用車台番号をつぎのように備考欄に記載してあります。
～No.10007 (10007号機まで適用することを示します。)
No.10008～ (10008号機から適用することを示します。)
4. 個数欄の数量は、原則として1台分の数量を記載してあります。ただし、アッセンブリパーツについて1個分の数量を記載してあります。
5. このカタログには、つぎの略語を使用しております。
LH：進行方向左側 Dom.：国内で供給する部品
RH：進行方向右側 Exp.：国内で供給しない部品
OP：オプション N/S：単品での供給ができない部品
AR：必要に応じた数量
A/S：数種の部品のアッセンブリ又はキットなら供給できる部品
Inc. ○～○：アッセンブリを構成している部品のkey No.
6. (cf. ○)で表示してある部品はアッセンブリで供給しますのでKey No. ○の部品番号をお知らせください。
7. 部品番号の前に*印で表示してある部品は下段に訂正したことを示しますので、部品ご注文の際は、下段の部品番号でお知らせください。
8. 部品の変更は、予告なしで行うことがありますのであらかじめご承知ください。

GUIDE FOR USE OF PARTS CATALOGUE

1. This parts catalogue contains entire range of the service of the PC800 PLATE COMFACTORS.

For the ENGINE (Honda GX160/Robin EY20-3D), see the parts catalogue compiled separately.

2. Quote the following when placing an order for parts.

- (1) Vehicle model
- (2) Chassis number
- (3) Part number
- (4) Part name
- (5) Quantity of required parts.

The vehicle model and chassis number are engraved on the identification plate.

3. The chassis number to which parts are applicable are described in the remarks column as follows.

~No. 10007 : Applicable up to 10007

No. 10008~ : Applicable from 10008

4. Each quantity shown in the quantity column is in principle one applied to a unit of vehicle.

However, each quantity as related to ASSEMBLY PARTS indicates one included in a single unit of assembly.

5. The following abbreviated words are used in this parts catalogue.

LH : Lefthand viewed from behind of vehicle.

RH : Righthand viewed from behind of vehicle.

Inc. ○~○ : Key number of parts constituting an assembly

OP : Option

N/S : Parts not to be supplied by a signal piece

A/S : Parts to be supplied as an assembly composed of a kit of parts

AR : As required

Dom. : For use in Japan

Exp. : For use in countries other than Japan

* SEE PAGE ○○ : See page ○○ for component parts.

6. Part with "(cf. ○)" in the remarks column indicates that it is supplied as an assembly represented by the key number○with which "cf." is attached. Quote the part number that follows the key number ○ when ordering.

7. Part number with a mark "*" indicate that they have been corrected to the ones listed just below them. Quote the renewed part numbers when ordering.

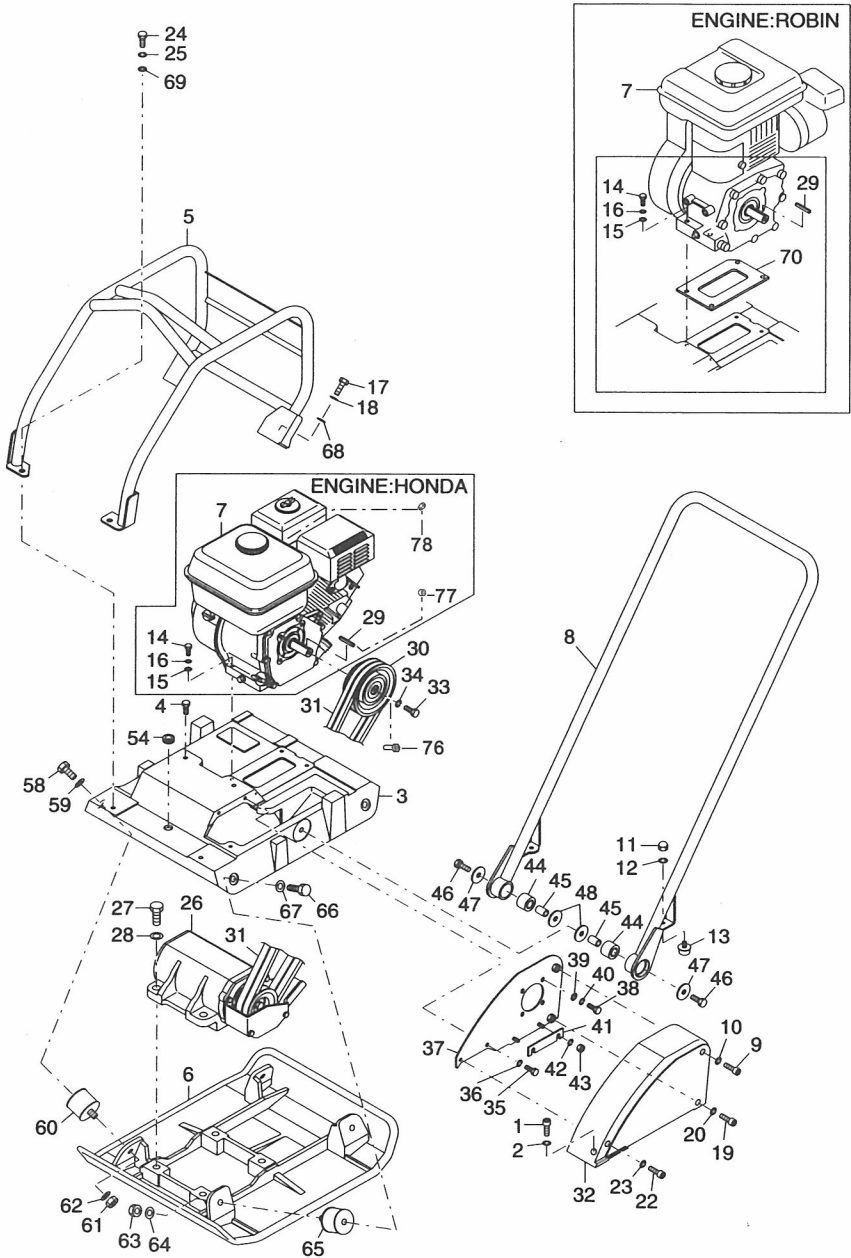
8. Parts are subject to change without notice.

目次

CONTENTS

名 称	頁
SUBJECT	PAGE
本体関係	
FRAME	1
起振体関係	
VIBRATOR	2
銘 板	
NAME PLATE	3
(HONDA:No.40101~)	
銘 板	
NAME PLATE	4
(HONDA:No.30101~)	
散水装置	
SPRINKLER SYSTEM	5
運搬車輪(オプション)	
CARRIER(OPTION)	6

本体関係 FRAME



本体関係 FRAME

記号 Key No.	部品番号 Parts No.	部品名称 Parts Name	数量 Q'ty	備考 Remarks
3	1496-47002-1	ベース BASE	1	
5	1496-47080-0	ガード GUARD	1	ENGINE:HONDA
	1496-47091-0	ガード GUARD	1	ENGINE:ROBIN
6	1496-47001-1	プレート PLATE	1	
7	4030-08000-0	エンジン ENGINE	1	INC.29 HONDA GX160
	4030-07000-1	エンジン ENGINE	1	INC.29 ROBIN EY20-3D
8	1496-47004-0	ハンドル HANDLE	1	
9	2107-08080-3	ボルト BOLT	1	M8 × 80
10	2172-08012-1	コニカルスプリングワッシャ CONICAL SPRING WASHER	1	
11	3120-40014-0	ナット NUT	2	M8
12	2171-08020-0	スプリングワッシャ SPRING WASHER	2	
13	1496-47014-0	ストッパー STOPPER	2	
14	2107-08045-3	ボルト BOLT	4	M8 × 45
15	2170-08016-0	ワッシャ WASHER	4	
16	2172-08012-1	コニカルスプリングワッシャ CONICAL SPRING WASHER	4	
17	2100-10030-1	ボルト BOLT	2	M10 × 30
18	2171-10025-0	スプリングワッシャ SPRING WASHER	2	
19	3100-56037-0	ボルト BOLT	1	M8 × 85
20	2172-08012-1	コニカルスプリングワッシャ CONICAL SPRING WASHER	1	
22	2107-08090-3	ボルト BOLT	1	M8 × 90

本体関係

FRAME

記号 Key No.	部品番号 Parts No.	部品名称 Parts Name	数量 Qty	備考 Remarks
23	2172-08012-1	コニカルスプリングワッシャ CONICAL SPRING WASHER	1	
24	2100-10030-1	ボルト BOLT	2	M10×30
25	2171-10025-0	スプリングワッシャ SPRING WASHER	2	
26	0496-47001-0	起振体ASS'Y VIBRATOR ASS'Y	1	
27	2100-16050-3	ボルト BOLT	4	M16×50
28	2170-16045-2	ワッシャ WASHER	4	
29	2196-05036-1	キー SUNK KEY	1	
30	4421-07000-0	クラッチ CLUTCH	1	
31	2447-10031-0	Vベルト V-BELT	2	
32	1496-47060-0	カバー COVER	1	
33	2107-08035-3	ボルト BOLT	1	M8×35
34	2172-08012-1	コニカルスプリングワッシャ CONICAL SPRING WASHER	1	
35	2100-08020-1	ボルト BOLT	1	M8×20
36	2171-08020-0	スプリングワッシャ SPRING WASHER	1	
37	1496-47065-0	カバー COVER	1	ENGINE:HONDA
	1496-47067-0	カバー COVER	1	ENGINE:ROBIN
38	2100-08025-1	ボルト BOLT	4	M8×25
39	2170-08023-2	ワッシャ WASHER	4	
40	2171-08020-0	スプリングワッシャ SPRING WASHER	4	
41	1596-47507-0	シム SHIM	2	

本体関係 FRAME

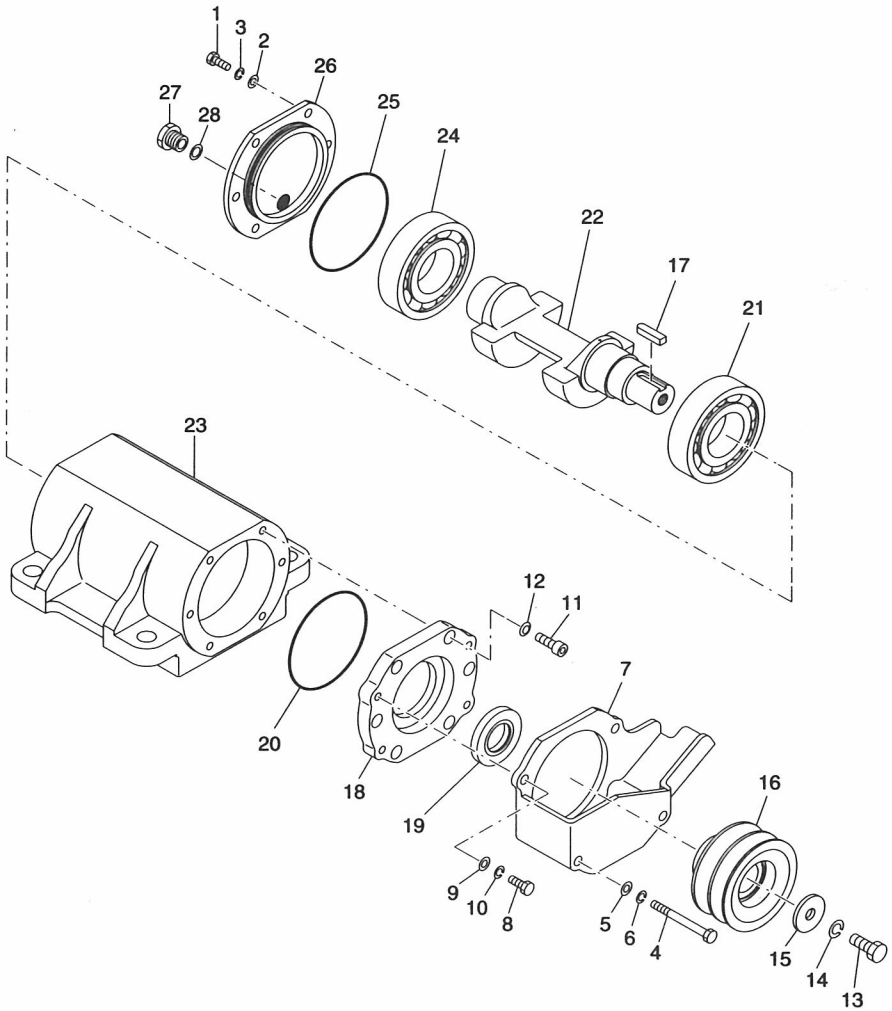
記号 Key No.	部品番号 Parts No.	部品名称 Parts Name	数量 Q'ty	備考 Remarks
		ワッシャ		
42	2170-08020-1	WASHER	2	
		ナット		
43	1461-47048-0	NUT	2	M8
		ブッシュ		
44	1496-47053-0	BUSH	2	
		カラー		
45	1496-47012-1	COLLAR	2	
		ボルト		
46	2100-12050-1	BOLT	2	M12×50
		ワッシャ		
47	1496-47070-0	WASHER	2	
		ワッシャ		
48	1496-47070-0	WASHER	2	
		ボルト		
58	2100-12035-1	BOLT	2	M12×35
		ワッシャ		
59	2170-12032-2	WASHER	2	
		防振ゴム		
60	3460-40081-0	DAMPER	2	
		ナット		
61	1579-47290-0	NUT	2	
		ワッシャ		
62	2170-12032-2	WASHER	2	
		ナット		
63	1579-47290-0	NUT	2	
		ワッシャ		
64	2170-12032-2	WASHER	2	
		防振ゴム		
65	3460-40081-0	DAMPER	2	
		ボルト		
66	2100-12035-1	BOLT	2	M12×35
		ワッシャ		
67	2170-12032-2	WASHER	2	
		ワッシャ		
68	2170-10032-2	WASHER	2	
		ワッシャ		
69	2170-10032-2	WASHER	2	
		プレート		
70	1496-47056-0	PLATE	1	ENGINE:ROBIN

本体関係 FRAME

記号 Key No.	部品番号 Parts No.	部品名称 Parts Name	数量 Q'ty	備考 Remarks
76	1496-47088-0	ワッシャ WASHER	1	
77	1496-47089-0	カラー COLLAR	1	
78	2120-05040-0	ナット NUT	1	

MEMO

起振体関係 VIBRATOR



起振体関係

VIBRATOR

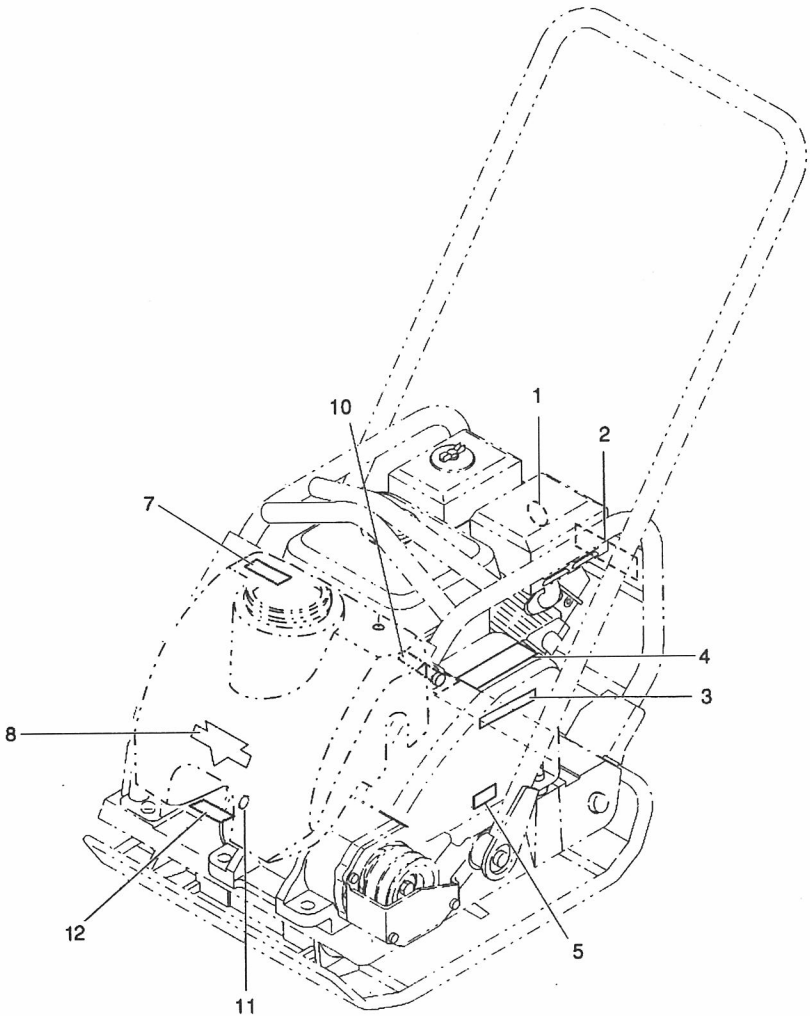
記号 Key No.	部品番号 Parts No.	部品名称 Parts Name	数量 Q'ty	備考 Remarks
*	0496-47001-0	起振体ASS'Y VIBRATOR ASS'Y	1	Inc.1~28
1	2100-08025-1	ボルト BOLT	6	M8×25
2	2170-08016-0	ワッシャ WASHER	6	
3	2171-08020-0	スプリングワッシャ SPRING WASHER	6	
4	2100-08085-1	ボルト BOLT	2	M8×85
5	2170-08023-2	ワッシャ WASHER	2	
6	2171-08020-0	スプリングワッシャ SPRING WASHER	2	
7	1496-47008-1	カバー COVER	1	
8	2100-08020-1	ボルト BOLT	2	M8×20
9	2170-08023-2	ワッシャ WASHER	2	
10	2171-08020-0	スプリングワッシャ SPRING WASHER	2	
11	2107-08025-3	ボルト BOLT	6	
12	2172-08012-1	コニカルスプリングワッシャ CONICAL SPRING WASHER	6	
13	2100-12020-1	ボルト BOLT	1	M12×20
14	2171-12030-0	スプリングワッシャ SPRING WASHER	1	
15	3931-01237-0	ワッシャ WASHER	1	
16	1494-47006-0	プーリー PULLEY	1	
17	2196-08032-1	キー SUNK KEY	1	
18	1496-47010-0	リテーナ RETAINER	1	
19	2602-02369-0	オイルシール OIL SEAL	1	AE 2369AO

起振体関係 VIBRATOR

記号 Key No.	部品番号 Parts No.	部品名称 Parts Name	数量 Q'ty	備考 Remarks
20	2630-01095-1	Oリング O-RING	1	G951種A
21	1591-47022-0	ベアリング BEARING	1	6309C4
22	1496-47009-0	偏心軸 SHAFT	1	
23	1496-47007-1	ケース CASE	1	
24	1591-47022-0	ベアリング BEARING	1	6309C4
25	2630-01095-1	Oリング O-RING	1	G951種A
26	1496-47011-0	カバー COVER	1	
27	1462-47065-0	プラグ PLUG	1	
28	1579-47030-1	パッキン PACKING	1	

MEMO

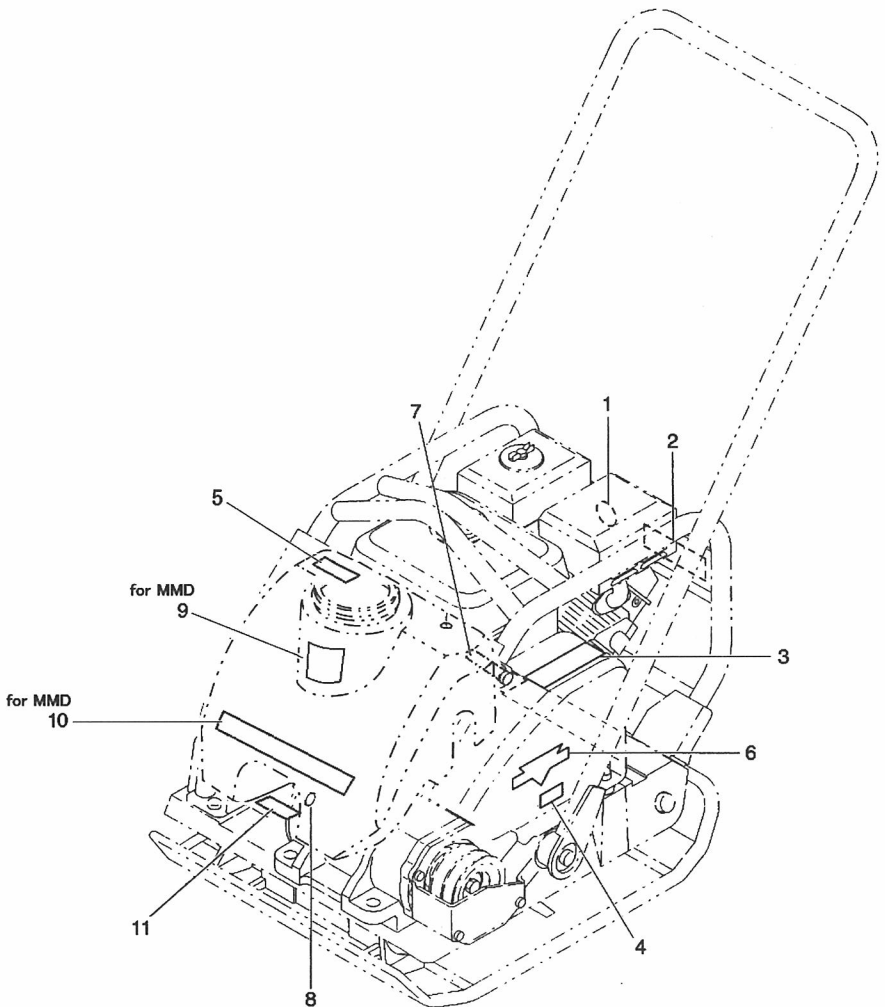
銘 板 NAME PLATE



銘板 NAME PLATE

記号 Key No.	部品番号 Parts No.	部品名称 Parts Name	数量 Q'ty	備考 Remarks
1	3998-06140-0	銘板 DECAL:NOTICE	1	
2	3998-16491-2	銘板 DECAL:WARNING	1	
3	1497-47016-0	銘板 DECAL:SAKAI	1	
4	3998-16490-0	銘板 DECAL:DANGER	1	
5	3998-14202-0	銘板 DECAL	1	
7	3998-14449-1	銘板 DECAL:WATER	1	
8	1483-47179-0	銘板 DECAL:SAKAI	1	
10	1496-47062-0	銘板 NAME PLATE	1	
11	1579-47510-1	銘板 DECAL	1	
12	1496-19004-0	銘板 DECAL	1	

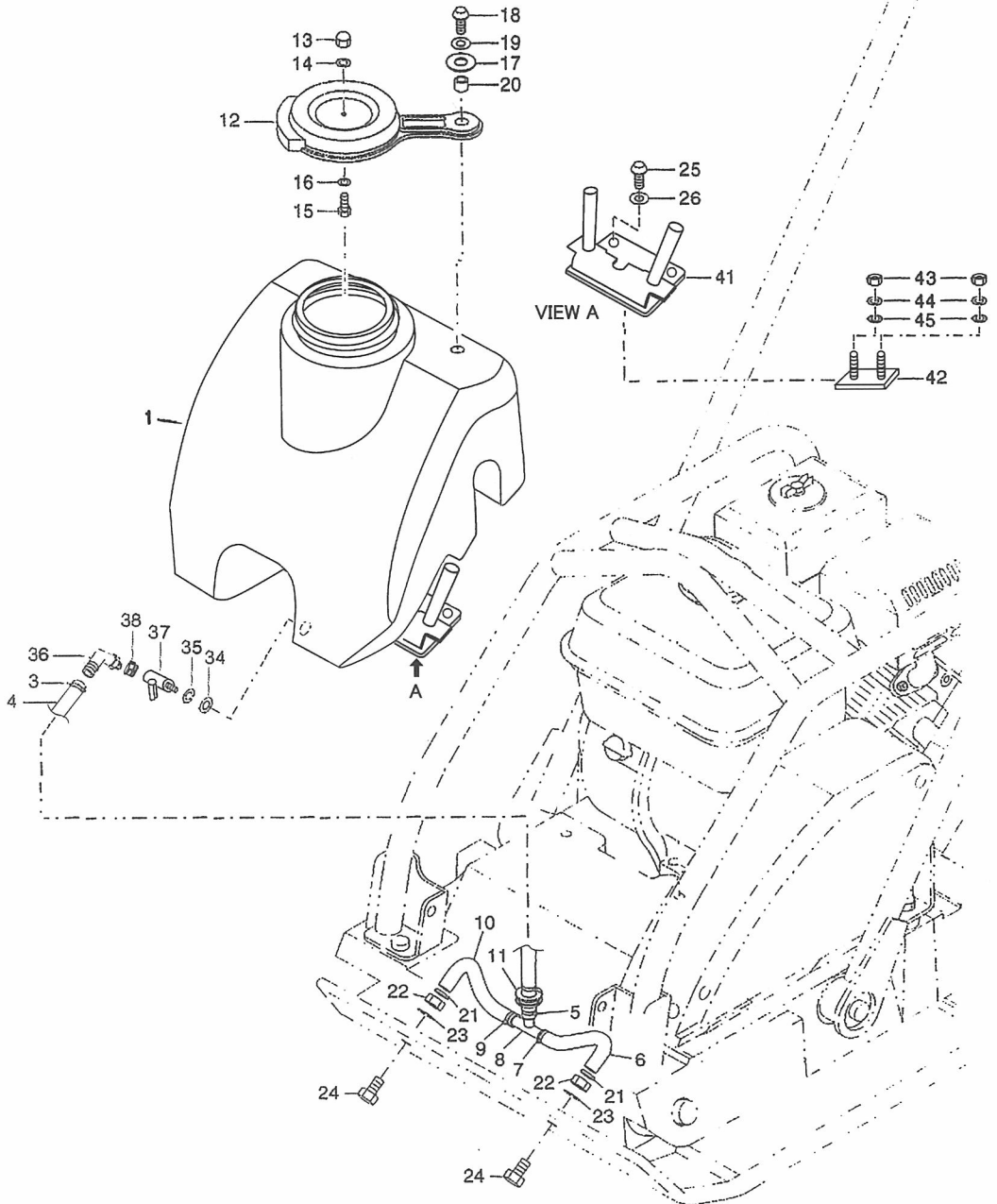
銘板 NAME PLATE



銘板 NAME PLATE

記号 Key No.	部品番号 Parts No.	部品名称 Parts Name	数量 Q'ty	備考 Remarks
1	3998-06140-0	銘板 DECAL:NOTICE	1	
2	3998-16491-2	銘板 DECAL:WARNING	1	
3	3998-16490-0	銘板 DECAL:DANGER	1	
4	3998-14202-0	銘板 DECAL	1	
5	3998-14449-1	銘板 DECAL:WATER	1	
6	1483-47179-0	銘板 DECAL:SAKAI	1	
7	1496-47062-0	銘板 DECAL	1	
8	1579-47510-1	銘板 DECAL	1	
9	1496-19002-0	銘板 DECAL	1	For MMD
10	1496-19003-0	銘板 DECAL	1	For MMD
11	1496-19004-0	銘板 DECAL	1	

散水装置 SPRINKLER SYSTEM



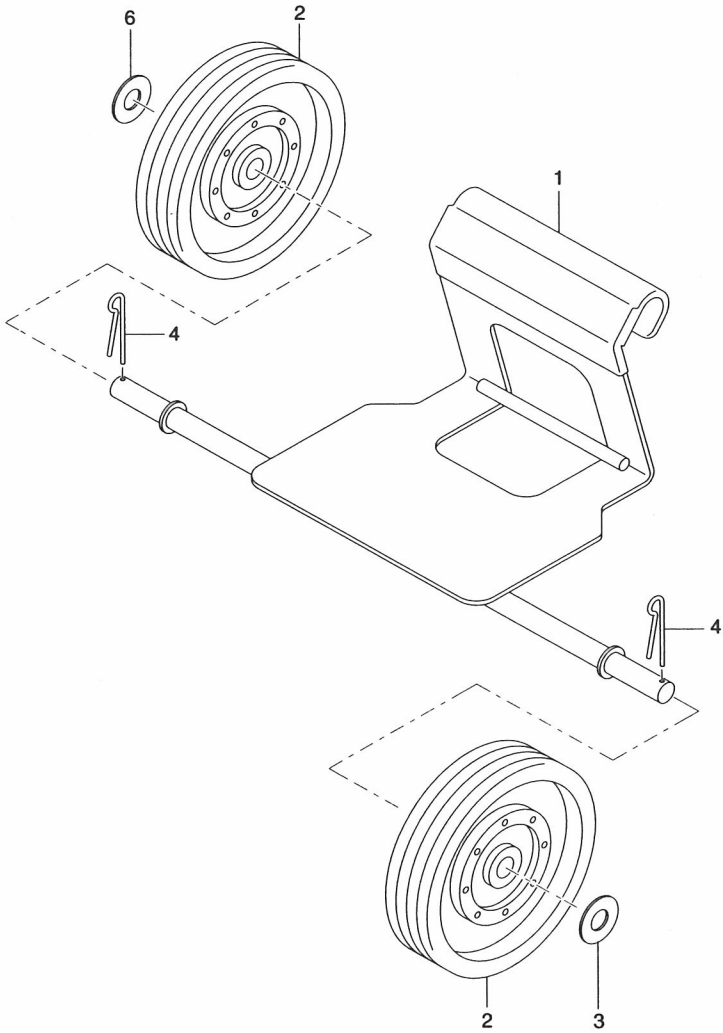
散水装置 SPRINKLER SYSTEM

記号 Key No.	部品番号 Parts No.	部品名称 Parts Name	数量 Q'ty	備考 Remarks
1	1496-47085-0	タンク TANK	1	
3	2898-00102-0	バンド BAND	1	
4	1496-47087-0	ホース HOSE	1	
5	2898-00102-0	バンド BAND	1	
6	1496-47031-0	ホース HOSE	1	
7	2898-00102-0	バンド BAND	1	
8	1496-47049-0	ジョイント JOINT	1	
9	2898-00102-0	バンド BAND	1	
10	1496-47031-0	ホース HOSE	1	
11	1496-47022-0	ブッシュ BUSH	1	
12	1586-75004-0	キャップ CAP	1	
13	3120-40015-0	ナット NUT	1	M4
14	1496-47037-0	ワッシャ WASHER	1	
15	3100-00121-0	ボルト BOLT	1	M4 × 14
16	1496-47037-0	ワッシャ WASHER	1	
17	1496-47034-0	ワッシャ WASHER	1	
18	3100-50034-0	ボルト BOLT	1	M8 × 20
19	1496-47039-0	ワッシャ WASHER	1	
20	1496-47033-0	スペーサ SPACER	1	
21	2898-00102-0	バンド BAND	1	

散水装置 SPRINKLER SYSTEM

記号 Key No.	部品番号 Parts No.	部品名称 Parts Name	数量 Q'ty	備考 Remarks
		ナット		
22	2120-10080-0	NUT	2	
		スプリングワッシャ		
23	2171-10025-0	SPRING WASHER	2	
		ボルト		
24	1496-47069-0	BOLT	2	
		ボルト		
25	2100-10025-1	BOLT	2	M10×25
		スプリング ワッシャ		
26	2171-10025-0	SPRING WASHER	2	
		パッキン		
34	1496-47023-0	PACKING	1	
		ワッシャ		
35	1496-47025-0	WASHER	1	
		プラグ		
36	1499-47106-0	PLUG	1	
		コック		
37	1499-47108-0	COCK	1	
		ソケット		
38	1499-47107-0	SOCKET	1	
		スタンド		
41	1496-47084-0	STAND	1	
		ボルト		
42	1496-47090-0	BOLT	1	
		ナット		
43	2120-10080-0	NUT	2	
		スプリング ワッシャ		
44	2171-10025-0	SPRING WASHER	2	
		ワッシャ		
45	2170-10032-2	WASHER	2	

運搬車輪 (オプション) CARRIER(OPTION)



運搬車輪(オプション) CARRIER(OPTION)

記号 Key No.	部品番号 Parts No.	部品名称 Parts Name	数量 Q'ty	備考 Remarks
1	1496-47063-0	シャフト SHAFT	1	
2	4408-65000-0	車輪 TIRE	2	
3	2170-20030-0	ワッシャ WASHER	2	M20
4	2157-40030-0	割ピン SPLIT PIN	2	

索引 INDEX

部品番号 Parts No.	頁 Page.
0496-47001-0	1-2
0496-47001-0	2-1
1461-47048-0	1-3
1462-47065-0	2-2
1483-47179-0	3-1
1483-47179-0	4-1
1494-47006-0	2-1
1496-19002-0	4-1
1496-19003-0	4-1
1496-19004-0	3-1
1496-19004-0	4-1
1496-47001-1	1-1
1496-47002-1	1-1
1496-47004-0	1-1
1496-47007-1	2-2
1496-47008-1	2-1
1496-47009-0	2-2
1496-47010-0	2-1
1496-47011-0	2-2
1496-47012-1	1-3
1496-47014-0	1-1
1496-47022-0	5-1
1496-47023-0	5-2
1496-47025-0	5-2
1496-47031-0	5-1
1496-47031-0	5-1
1496-47033-0	5-1
1496-47034-0	5-1
1496-47037-0	5-1
1496-47037-0	5-1
1496-47039-0	5-1
1496-47049-0	5-1
1496-47053-0	1-3
1496-47056-0	1-4
1496-47060-0	1-2
1496-47062-0	3-1
1496-47062-0	4-1
1496-47063-0	6-1

部品番号 Parts No.	頁 Page.
1496-47065-0	1-2
1496-47067-0	1-2
1496-47069-0	5-2
1496-47070-0	1-3
1496-47070-0	1-3
1496-47080-0	1-1
1496-47084-0	5-2
1496-47085-0	5-1
1496-47087-0	5-1
1496-47088-0	1-4
1496-47089-0	1-4
1496-47090-0	5-2
1496-47091-0	1-1
1497-47016-0	3-1
1499-47106-0	5-2
1499-47107-0	5-2
1499-47108-0	5-2
1579-47030-1	2-2
1579-47290-0	1-3
1579-47290-0	1-3
1579-47510-1	3-1
1579-47510-1	4-1
1586-75004-0	5-1
1591-47022-0	2-2
1591-47022-0	2-2
1596-47507-0	1-3
2100-08020-1	1-2
2100-08020-1	2-1
2100-08025-1	1-2
2100-08025-1	2-1
2100-08085-1	2-1
2100-10025-1	5-2
2100-10030-1	1-1
2100-10030-1	1-2
2100-12020-1	2-1
2100-12035-1	1-3
2100-12035-1	1-3
2100-12050-1	1-3

部品番号 Parts No.	頁 Page.
2100-16050-3	1-2
2107-08025-3	2-1
2107-08040-3	1-2
2107-08045-3	1-1
2107-08080-3	1-1
2107-08090-3	1-2
2120-05040-0	1-4
2120-10080-0	5-2
2120-10080-0	5-2
2157-40030-0	6-1
2170-08016-0	1-1
2170-08016-0	2-1
2170-08020-1	1-3
2170-08023-2	1-2
2170-08023-2	2-1
2170-08023-2	2-1
2170-10032-2	1-3
2170-10032-2	1-4
2170-10032-2	5-2
2170-12032-2	1-3
2170-12032-2	1-3
2170-12032-2	1-3
2170-12032-2	1-3
2170-16045-2	1-2
2170-20030-0	6-1
2171-08020-0	1-1
2171-08020-0	1-2
2171-08020-0	1-3
2171-08020-0	2-1
2171-08020-0	2-1
2171-08020-0	2-1
2171-10025-0	1-1
2171-10025-0	1-2
2171-10025-0	5-2
2171-10025-0	5-2
2171-10025-0	5-2
2171-12030-0	2-1
2172-08012-1	1-1

MODEL PC800 PLATE COMPACTOR

May-2006

酒井重工業株式會社

本 社 東京都港区芝大門1-4-8 浜松町清和ビル 電話 03(3434)3401(代表)

プロダクト サポート部 埼玉県北葛飾郡栗橋町高柳2500 電話 0480(52)1111(代表)

SAKAI HEAVY INDUSTRIES, LTD.

Head office: 1-4-8, Shiba-Daimon, Minato-ku
Tokyo, Japan

Cable address: "SKWSAKAI" TOKYO

Telex: 242-3525 SKWMONJ

Telephone: Tokyo(03)3431-9971

SAKAI HEAVY INDUSTRIES, LTD.
