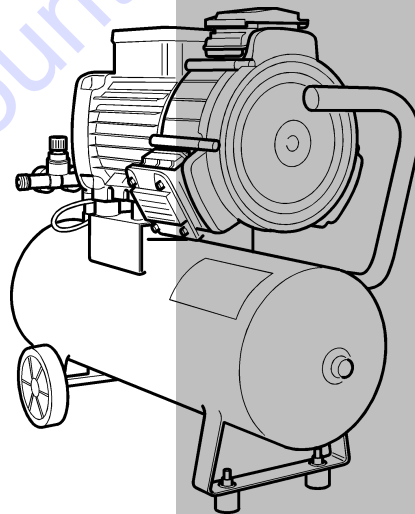
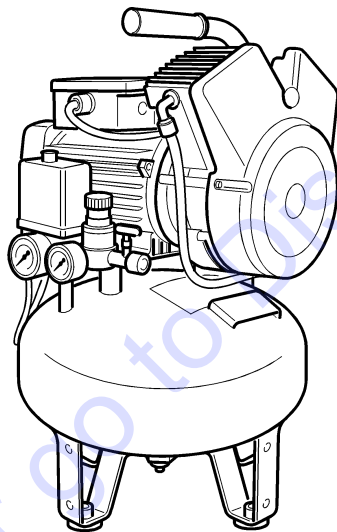


**COMPRESSORE D'ARIA  
COMPRESSEUR D'AIR  
AIR COMPRESSOR  
LUFTKOMPRESSOR  
COMPRESOR DE AIRE**

**TOP 250 - TOP 300**



①	ISTRUZIONI D'USO E INDICAZIONI PER LA SICUREZZA .....	2
②	INSTRUCTIONS D'EMPLOI ET INDICATIONS POUR LA SECURITE .....	11
③	OPERATING INSTRUCTIONS AND SAFETY ADVICES .....	20
④	GEBRAUCHSANWEISUNG UND HINWEISE ZUR SICHERHEIT .....	29
⑤	INSTRUCCIONES DE EMPLEO Y INDICACIONES DE SEGURIDAD .....	38

406387 Rev A



**TO PURCHASE THIS PRODUCT PLEASE CONTACT US**



**Equipment Financing and  
Extended Warranties Available**



**Discount-Equipment.com is your online resource for  
commercial and industrial quality parts and equipment sales.**

**561-964-4949**

**visit us on line @ [www.discount-equipment.com](http://www.discount-equipment.com)**

Select an option below to find your Equipment

**Search by Manufacturer**

**Search by Product Type**

**Request a Quote**

We sell worldwide for the brands: Genie, Terex, JLG, MultiQuip, Mikasa, Essick, Whiteman, Mayco, Toro Stone, Diamond Products, Generac Magnum, Airman, Haulotte, Barreto, Power Blanket, Nifty Lift, Atlas Copco, Chicago Pneumatic, Allmand, Miller Curber, Skyjack, Lull, Skytrak, Tsurumi, Husquvarna Target, Stow, Wacker, Sakai, Mi-T-M, Sullair, Basic, Dynapac, MBW, Weber, Bartell, Bennar Newman, Haulotte, Ditch Runner, Menegotti, Morrison, Contec, Buddy, Crown, Edco, Wyco, Bomag, Laymor, EZ Trench, Bil-Jax, F.S. Curtis, Gehl Pavers, Heli, Honda, ICS/PowerGrit, IHI, Partner, Imer, Clipper, MMD, Koshin, Rice, CH&E, General Equipment, Amida, Coleman, NAC, Gradall, Square Shooter, Kent, Stanley, Tamco, Toku, Hatz, Kohler, Robin, Wisconsin, Northrock, Oztec, Toker TK, Rol-Air, APT, Wylie, Ingersoll Rand / Doosan, Innovatech, Con X, Ammann, Mecalac, Makinex, Smith Surface Prep, Small Line, Wanco, Yanmar

**CONGRATULAZIONI**

Ringraziandovi per la preferenza accordataci, Vi auguriamo un piacevolissimo lavoro con il vostro nuovo compressore, rammentandovi che la Discount-equipment S.n.c. è sempre lì al vostro fianco, pronta per aiutarvi a risolvere qualsiasi problema.

**1. INFORMAZIONI GENERALI**

La Discount-equipment S.n.c. non sarà responsabile per eventuali errori contenuti in questo documento.

La Discount-equipment S.n.c. non potrà essere ritenuta responsabile degli eventuali danni che risulteranno da un utilizzo non descritto in questo manuale o da una manutenzione effettuata non correttamente.

Tutti i diritti sono riservati alla Discount-equipment S.n.c.

Tutti i dati, descrizioni ed illustrazioni del presente libretto non sono impegnativi. La Discount-equipment S.n.c. si riserva il diritto di apportare, senza preavviso, tutte le modifiche che riterrà opportune per esigenze tecniche o migliorie.

Per qualsiasi necessità o consiglio d'uso, rivolgetevi al Concessionario di zona.

**1.1. Indice**

1. INFORMAZIONI GENERALI .....	2
1.1. Indice .....	2
1.2. Convenzioni .....	3
1.3. Prefazione .....	3
1.4. Garanzia .....	3
1.5. Identificazione macchina .....	3
1.6. Invio corrispondenza .....	3
1.7. Certificazione .....	3
2. DESCRIZIONE DELLA MACCHINA .....	3
2.1. Uso previsto della macchina .....	4
2.2. Controindicazioni e sicurezze .....	4
2.3. Rischi residui .....	4
2.4. Protezioni individuali .....	4
2.5. Emissioni sonore .....	5
2.6. Durata prevista della macchina .....	5
2.7. Smaltimento della macchina .....	5
2.8. Dimensioni d'ingombro .....	5
2.9. Caratteristiche tecniche .....	5
2.10. Equipaggiamento standard .....	5
2.11. Schemi elettrici .....	5
3. INSTALLAZIONE .....	5
3.1. Scarico della macchina .....	5
3.2. Piazzamento .....	5

4. USO DELLA MACCHINA .....	6
4.1. Controlli preliminari .....	6
4.2. Avvio e arresto dell'elettrocompressore .....	6
5. REGOLAZIONI .....	6
5.1. Regolazione della pressione di lavoro tramite riduttore .....	6
6. SICUREZZE .....	6
7. MANUTENZIONE .....	6
7.1. Scarico condensa .....	6
7.2. Manutenzione del filtro d'aspirazione .....	6
7.3. Precauzioni particolari .....	6
8. INCONVENIENTI CAUSE E RIMEDI .....	7
9. PARTI DI RICAMBIO .....	8

## 1.2. Convenzioni

Nell'ambito del presente manuale sono state adottate le seguenti convenzioni:



Note: le note contengono particolari informazioni che meritano di essere evidenziate rispetto al testo; ad esempio consigli e suggerimenti per il lavoro pratico.



Avvertenze: i messaggi di avvertenza compaiono prima di alcune procedure e se non vengono osservati o non eseguiti correttamente, possono causare danni alla macchina.



Attenzione: i messaggi di attenzione compaiono prima di alcune procedure e se non vengono osservati o non eseguiti correttamente, potrebbero provocare danni fisici all'operatore.

## 1.3. Prefazione

Nel redigere il presente manuale sono state prese in considerazione tutte le operazioni che rientrano in un normale uso e regolare manutenzione dell'elettrocompressore. Quindi per un corretto ed ottimale utilizzo dell'elettrocompressore stesso è necessario leggere attentamente e seguire scrupolosamente le istruzioni descritte.

Si consiglia di conservare il manuale sempre in buono stato, in un luogo facilmente accessibile in prossimità dell'elettrocompressore.

L'utilizzo della macchina deve essere affidato esclusivamente a personale autorizzato ed addestrato.

Si raccomanda di non eseguire alcuna riparazione o intervento non indicato.

Tutte le operazioni che richiedono smontaggio di particolari dell'elettrocompressore devono essere affidate a personale tecnico autorizzato. Per garantire efficienza e durata dell'elettrocompressore si consiglia l'uso di ricambi originali.

## 1.4. Garanzia

L'elettrocompressore è garantito per la durata di 12 mesi dalla data della fattura di acquisto.

La Garanzia copre unicamente la sostituzione gratuita dei pezzi giudicati difettosi ad esclusione di parti di usura e parti elettriche.

Il cattivo uso del compressore o la sua manomissione fanno decadere automaticamente la Garanzia.

Spese di trasporto e mano d'opera sono ugualmente escluse dalla Garanzia. L'elettrocompressore reso, anche se in garanzia, dovrà essere spedito porto franco.



La Garanzia non è valida se manca la data d'acquisto ed il timbro del rivenditore riportato, dal rivenditore stesso, nell'ultima pagina del presente manuale.

## 1.5. Identificazione macchina

L'elettrocompressore è identificato da una targhetta posta sulla fiancata della lamiera porta motore (fig. 1).

## 1.6. Invio corrispondenza

Per ogni esigenza di corrispondenza scritta o telefonica col Concessionario o con Discount-equipment S.n.c. è necessario fornire le seguenti informazioni atte a identificare con precisione l'elettrocompressore e il problema riscontrato:

- 1 modello compressore e tipo (rilevabile dalla targhetta di fig. 1);
- 2 numero di matricola (rilevabile dalla targhetta di fig. 1);
- 3 tensione e frequenza dell'elettrocompressore (rilevabile dalla targhetta di fig. 1);
- 4 nominativo del Concessionario presso il quale è stato acquistato (vedere timbro in ultima pagina);
- 5 data di acquisto;
- 6 descrizione dell'eventuale difetto riscontrato;
- 7 ore di utilizzo giornaliero.

Inviare a: **CIS S.p.A.** Barrocciai, 29  
41012 CARPI (MO) Italy

## 1.7. Certificazione

Per quanto riguarda la dichiarazione di conformità CE, vedere in ultima pagina.

## 2. DESCRIZIONE DELLA MACCHINA

L'elettrocompressore è costituito essenzialmente da un serbatoio in lamiera di adeguato spessore e da un motore calettato coassialmente ad un elemento pompante.

Il motore fa funzionare la pompa che comprime aria e la invia nel serbatoio. Il tutto è controllato da un pressostato il quale ha la funzione di contenere la pressione del serbatoio stesso entro valori minimi e massimi stabiliti, spegnendo e riavviando automaticamente il motore elettrico. L'impianto elettrico e pneumatico sono costruiti con materiali certificati e montati come prescrive la normativa al riguardo. Sono altresì previste le protezioni elettriche, pneumatiche e strutturali per la salvaguardia dell'incolumità dell'operatore.

## 2.1. Uso previsto della macchina

L'elettrocompressore è stato concepito e realizzato per produrre aria compressa.



Il compressore deve essere utilizzato in ambienti idonei (ben areati temperatura +5/+35°C), mai in presenza di polveri, acidi, vapori, gas esplosivi o infiammabili.

Il personale preposto deve avere effettuato un sufficiente periodo di addestramento all'uso e manutenzione della macchina, e deve avere l'età minima prevista dalla legge in vigore nel paese relativo. Usare i mezzi di protezione individuali e prendere le precauzioni riportate nel presente libretto. Usare eventualmente altri mezzi che si rendessero necessari in funzione delle condizioni e dell'ambiente di lavoro.

## 2.2. Controindicazioni e sicurezze



L'uso di un apparecchio elettromeccanico comporta l'osservanza di alcune regole fondamentali:

- non toccare l'apparecchio a piedi nudi, con mani o piedi bagnati;
- non tirare il cavo per staccare la spina dalla presa o per spostare il compressore (apparecchiature sotto tensione);
- non lasciare esposto l'apparecchio ad agenti atmosferici (pioggia, sole, nebbia);
- non permetterne l'uso a inesperti senza adeguata sorveglianza;
- sul serbatoio non eseguire saldature o lavorazioni meccaniche: in caso di difetti o corrosioni occorre sostituirlo; per le verifiche tecniche seguire le specifiche norme locali;
- l'utilizzo dell'aria compressa nei diversi usi previsti (gonfiaggio, utensili pneumatici, verniciatura, lavaggio con detergenti solo a base acquosa, ecc.) comporta la conoscenza ed il rispetto delle norme previste nei singoli casi. mantenere in particolare una distanza di almeno 6 mt, tra la zona di lavoro ed il compressore ad evitare danni alla macchina dovuti ai prodotti utilizzati;
- l'aria compressa, prodotta da questo apparecchio, senza ulteriori trattamenti, non è utilizzabile per uso farmaceutico, alimentare o sanitario. Non è idonea al riempimento di bombole per "sub". Areare l'ambiente di lavoro onde diluire opportunamente l'aria scaricata in ambiente;
- evitare assolutamente di svitare qualsiasi connessione con il serbatoio in pressione, accertarsi sempre che il serbatoio sia scarico;

- non eseguire operazioni sul compressore senza prima avere disinserito la spina dalla presa di corrente;
- temperatura ambientale di funzionamento da +5°C a +35°C;
- non indirizzare getti di acqua o liquidi infiammabili sul compressore;
- non posizionare oggetti infiammabili vicino al compressore;
- durante soste di utilizzo portare il pressostato in posizione "0" (spento);
- non indirizzare mai il getto d'aria su persone o animali;
- non trasportare il compressore con il serbatoio in pressione;
- bambini e animali devono essere tenuti lontani dall'area di funzionamento della macchina;
- l'uso è strettamente limitato alla compressione d'aria: pertanto il compressore non può essere usato per nessun altro tipo di gas;
- la macchina non può operare in ambiente esplosivo.



Infine facciamo presente che qualunque compressore alternativo a pistoni, affinché abbia un rendimento ottimale e duri nel tempo, è consigliabile impiegarlo intorno al 50% della sua portata massima.

## 2.3. Rischi residui



Occorre prestare la massima attenzione in quanto durante il funzionamento del compressore, la testata motore, il tubo mandata aria e la valvola di ritegno si scaldano e possono provocare al contatto gravi scottature (vedi **fig. 1**). Porre particolare attenzione e non rimuovere le protezioni esistenti.

## 2.4. Protezioni individuali



L'uso di aria compressa prevede occhiali protettivi, indispensabili per la protezione degli occhi da corpi estranei, sollevati dal getto d'aria.



Protegete il naso e la bocca con una mascherina, nel caso si impieghi il compressore in lavori di verniciatura. In questo caso non operare in ambienti chiusi o in prossimità di fiamme libere, assicurandosi che l'ambiente dove operate abbia un adeguato ricambio d'aria.

### 2.5. Emissioni sonore

Il livello sonoro misurato in campo libero a 1 mt. di distanza e dato dalla **tab. 2** (con tolleranza  $\pm 3\text{dB(A)}$ ).

### 2.6. Durata prevista della macchina

La durata dell'elettrocompressore in condizioni di normale uso e regolare manutenzione è da ritenersi di almeno anni 5.

### 2.7. Smaltimento della macchina

Una volta cessata l'attività operativa dell'elettrocompressore lo smaltimento della stesso può avvenire tramite un normale centro di raccolta e smaltimento di rifiuti industriali.

### 2.8. Dimensioni d'ingombro

Vedi **tab. 1**

### 2.9. Caratteristiche tecniche

Vedi **tab. 1**

### 2.10. Equipaggiamento standard

- Libretto istruzioni

### 2.11. Schemi elettrici

Vedi **fig. 12, 13**

## 3. INSTALLAZIONE

Tutti i nostri elettrocompressori subiscono in stabilimento un severo collaudo e vengono di regola spediti in perfette condizioni di montaggio.

Eventuali danni riscontrati sulla macchina al momento dello sbaliggio devono essere notificati al vettore.

### 3.1. Scarico della macchina

Considerando l'esiguo peso degli elettrocompressori, lo scarico può avvenire a braccia, ed ogni successiva movimentazione può essere effettuata utilizzando le ruote di cui è dotato, nel caso esse siano smontate procedere al loro montaggio, seguendo lo schema di **fig. 2**. Nel caso l'elettrocompressore sia del tipo a piedi fissi, esso viene spedito su base adeguata alla movimentazione con carrello elevatore o pallet (**fig. 3**).

Il peso è rilevabile nei dati tecnici (**tab. 1**) a seconda del modello.

### 3.2. Piazzamento

Il compressore deve essere sistemato su un pavimento sufficientemente rigido, allo stesso livello dell'utente; in ogni caso bisogna accertarsi che il compressore sia in posizione perfettamente orizzontale. Nell'eventualità che il compressore abbia i piedi fissi, interporre tra questi e il pavimento degli adeguati spessori antivibranti. Per eventuali sistemazioni in posizioni sopraelevate (mensole, soppalchi) è necessario preventivare oltre al peso proprio (**tab. 1**) il peso aggiuntivo, eventualmente creato dalla condensa non scaricata, e pari in kg al volume del serbatoio.

## 4. USO DELLA MACCHINA

### 4.1. Controlli preliminari



Prima di iniziare ad utilizzare il compressore, è indispensabile effettuare alcuni controlli preliminari:

- montare il filtro aspirazione nei compressori con filtro smontato;
- montare i rubinetti e la valvola di sicurezza avvitandoli semplicemente nei rispettivi raccordi;
- controllare che la tensione di rete corrisponda a quella indicata nella targhetta (**fig. 1**), il campo di tolleranza ammesso deve essere contenuto entro  $\pm 5\%$ ;
- se il compressore non è fornito di spina, collegare al cavo in uscita dal pressostato, una spina elettrica di tipo adeguato e proporzionata all'assorbimento del motore (**tab. 2**);
- l'eventuale prolunga del cavo di alimentazione deve avere la sezione dei fili proporzionata alla sua lunghezza, per una lunghezza massima di 20 mt. fare riferimento alla **tab. 2**.



Gli elettrocompressori devono essere collegati ad una presa di corrente protetta da interruttore differenziale adeguato o ad una terna di fusibili di tipo ad intervento ritardato AM (**tab. 2**).

### 4.2. Avvio e arresto dell'elettrocompressore

Abbassare il pomello del pressostato in posizione "0" (**fig. 4**) inserire la spina nella presa di corrente (**fig. 5**) e avviare il compressore alzando il pomello del pressostato in posizione "1" (**fig. 4**).

Al primo avviamento nei compressori che funzionano con tensione trifase, verificare l'esatto senso di rotazione, mediante la freccia posta sul copriventola del motore (**fig. 6**). Il funzionamento del compressore è completamente automatico, comandato dal pressostato che lo arresta quando la pressione nel serbatoio raggiunge il valore massimo e lo fa ripartire quando scende al valore minimo.

Dopo le prime 5 ore di lavoro controllare il serraggio delle viti della testa.

Per arrestare l'elettrocompressore, è sufficiente abbassare il pomello del pressostato in posizione "0" (spento).

## 5. REGOLAZIONI

### 5.1. Regolazione della pressione di lavoro tramite riduttore

Sbloccare il pomello del riduttore di pressione tirando verso l'alto, regolare la pressione al valore desiderato ruotando il pomello in senso orario per aumentarla, antiorario per diminuirla, ottenuta la pressione ottimale bloccare il pomello verso il basso (**fig. 7**).

## 6. SICUREZZE

L'elettrocompressore nella versione standard viene corredato di tutte le protezioni sia meccaniche che elettriche atte a salvaguardare l'incolumità dell'operatore; in particolare esso è dotato di una valvola di sicurezza che scarica l'aria esuberante del serbatoio in caso di manomissione del pressostato.

## 7. MANUTENZIONE



Prima di procedere a qualunque operazione di manutenzione o pulizia, è assolutamente necessario isolare la macchina da ogni fonte di energia. Portare quindi il pomello del pressostato in posizione "0" e togliere la presa di corrente.

### 7.1. Scarico condensa

Scaricare la condensa dal serbatoio almeno una volta alla settimana aprendo il rubinetto di scarico (**fig. 8**) sotto il serbatoio.

### 7.2. Manutenzione del filtro d'aspirazione

Ogni 50 ore di funzionamento è opportuno smontare il filtro di aspirazione e pulire l'elemento filtrante, soffiando con aria compressa in senso opposto al passaggio abituale (**fig. 9 e 10**). Ogni 500 ore, occorre eseguirne la sostituzione.

### 7.3. Precauzioni particolari

Nel caso l'elettrocompressore rimanga inattivo per un periodo di tempo superiore ad alcuni giorni, vuotare il serbatoio dalla condensa. Non trasportare il serbatoio in pressione.

**8. INCONVENIENTI CAUSE E RIMEDI**

Ogni elettrocompressore è montato e scrupolosamente collaudato in stabilimento prima della spedizione e ben difficilmente sarà soggetto a guasti o rotture. Comunque, proponiamo qui di seguito uno specchietto riepilogativo delle principali cause di anomalie verificabili e dei relativi provvedimenti necessari per porvi rimedio.

**Tab. 3**

<b>Anomalie</b>	<b>Cause possibili</b>	<b>Rimedi</b>
Senso di rotazione errato	Inversione fasi	Invertire i due fili della presa di corrente
Il compressore non si avvia o si arresta durante la marcia senza apparenti motivi	Mancanza di corrente.  Intervento protezione termica	Verificare la presa di corrente.  Verificare spia blocco e premere il pulsante di ripristino.  Eventualmente far controllare da un elettricista
Surriscaldamento del compressore o del motore	Senso di rotazione errato.  Aereazione insufficiente	Vedere sopra.  Pulire passaggi aria di raffreddamento e migliorare l'ambiente
Avviamenti frequenti. Diminuzione di rendimento	Consumi eccessivi.  Intasamento filtri aspirazione.  Perdite dai giunti.  Rottura valvola	Ridurre i consumi  Pulire filtro aspirazione.  Stringere raccordi.  Richiedere intervento del tecnico
Perdita aria dal pressostato o dall'elettrovalvola	Valvola di ritegno che per usura o sporcizia sul disco di tenuta non impedisce il ritorno dell'aria dal serbatoio	Svitare la testa esagonale A della valvola. Pulire sede. Pulire o sostituire disco in gomma B. Montare con cura <b>(fig. 11)</b>
Il compressore carica aria in continuazione e la pressione non sale	Tubo di collegamento valvola-pressostato si surriscalda e si stacca dal raccordo	Richiedere intervento del tecnico



## 9. PARTI DI RICAMBIO



Onde garantirsi un tempestivo invio dei pezzi di ricambio, è necessario attenersi scrupolosamente alle seguenti norme:

- 1 Indicare il numero di matricola dell'elettrocompressore (da leggere dalla targhetta d'identificazione)
- 2 Indicare il numero della tavola e di riferimento dei particolari richiesti
- 3 Indicare la quantità richiesta
- 4 Indicare la modalità di consegna
- 5 Indicare il Vs. recapito esatto

## TOP 250 - 300 (fig. 14, 15, 16, 17)

RIF.	DENOMINAZIONE
1	Interruttore
2	Pressostato
3	Cavo di alimentazione
4	Manometro serbatoio
5	Riduttore di pressione
6	Manometro riduttore
7	Rubinetto
8	Serbatoio
9	Antivibranti
10	Rubinetto scarico condensa
11	Ruote
12	Valvola di sicurezza
13	Tubo RISLAN
14	Valvola di ritegno
15	Tubo mandata aria
16	Modello compressore e tipo

TOP 250 (fig. 18)

RIF.	DENOMINAZIONE	CODICE	QUANTITÀ
1	Vite fissaggio cilindri	400016	8
2	Corpo filtro	100016	1
3	Elemento filtrante	300009	1
4	Coperchio filtro	100015	1
5	Rosetta per vite cilindro	400018	8
6	Testa	100014	2
7	Dado fissaggio valvola	400002	2
8	Rasamento valvola	500008	2
9	Lamella valvola	300029	2
10	Piastra valvolare	100022	2
11	Perno valvola	400001	2
12	Vite fissaggio segmento	400003	2
13	Dischetto fissaggio segmento	100009	2
14	Segmento	300032	2
15	Guarnizione testa	300023	2
16	Piastra valvolare completa	300026	2
17	Guarnizione cilindro/piastra valvolare	300022	2
18	Cilindro	100012	2
19	Imbiellaggio completo	300037	1
20	Vite fissaggio semicarters	400015	3
21	Dado bloccaggio bielle M16	400005	1
22	Controdado fissaggio ventola	400006	1
23	Copriventola	300036	1
24	Raccordo mandata	300018	2
25	Tubo mandata aria	600001	1
26	Vite fissaggio copriventola	400012	3
27	Ventola	300005	1
28	Rondella albero comp. 17x30x3	400004	1
29	Semicarter lato ventola	100011	1
30	Cuscinetto carter	700001	2
31	Rasamento centesimale	500009	SQ
32	Rasamento bielle	500007	1
33	Rasamento biella/cuscinetto	500006	2
34	Eccentrico	500005	2
35	Cuscinetto biella	700002	2
36	Biella	100004	2
37	Boccola riferimento carter	500003	2
38	Vite fissaggio carter/motore	400017	4
39	Semicarter lato motore el.	100010	1
40	Antivibrante	400050	1
42	Motore el. con albero compr.	200001	1
42 bis	Motore el. con albero compr.	200002	1

## TOP 300 (fig. 19)

RIF.	DENOMINAZIONE	CODICE	QUANTITÀ
1	Perno valvola	400001	3
2	Lamella valvola	300001	3
3	Targhetta di avvertimento pericolo	600001/600002	4
4	Copriventola	300011	1
5	Controdado fissaggio ventola	400006	1
6	Ventola con dado inserito	300010	1
7	Flangia carter motore/ventola	100001	2
8	OR Flangia	300013	2
9	Rondella albero comp. 17x30x3	400004	1
10	Piastra valvolare	100006	3
11	Cilindro	100019	3
12	OR Carter	300012	1
13	Guarnizione cilindro	300014	6
14	Rasamento valvola	500008	3
15	Dado fissaggio valvola	400002	3
16	Guarnizione Testa	300015	3
17	Testa	100007	3
18	Distanziale biella/cuscinetto	500004	2
19	Cuscinetto biella	700002	3
20	Rasamento centesimale	500009	SQ
21	Segmento	300002	3
22	Dischetto fissaggio segmento	100009	3
23	Vite fissaggio segmento	400003	3
24	Boccale riferimento carter	500003	2
25	Semicarter lato motore el.	100002	1
26	Cuscinetto carter	700001	2
27	Motore el. con albero compr.	200004	1
27 bis	Motore el. con albero compr.	200005	1
28	Dado fiss. carter	400009	6
29	Vite fissaggio carter/motore	400013	4
30	Imbiellaggio completo	300028	1
31	Biella	100004	3
32	Eccentrico	500001	3
33	Filtro	300008	1
34	Guarnizione coprifiltro	300016	1
35	Coprifiltro	100008	1
36	Vite fissaggio coprifiltro	400011	4
37	Silenziatore	300007	1
38	Vite fissaggio cilindri	400010	12
40	Antivibrante	400050	1
41	Raccordo mandata	300019	1
42	Semicarter lato ventola	100003	1
44	Vite fissaggio semicarters.	400008	6
45	Vite fissaggio flangia ant.	400007	6
46	Vite fissaggio copriventola	400012	6

**CONGRATULATIONS**

En vous remerciant de la préférence que vous nous avez accordée, nous vous souhaitons un très agréable travail avec votre nouveau compresseur et nous vous rappelons que la Sté. Discount-equipment S.n.c. est toujours à votre côté, prête à vous aider à résoudre n'importe quel problème.

**1. INFORMATIONS GENERALES**

La Discount-equipment S.n.c. ne sera pas responsable d'éventuelles fautes contenues dans cette notice.

La Discount-equipment S.n.c. ne pourra pas être tenue responsable d'éventuels dommages qui pourraient résulter d'une utilisation non décrite dans cette notice ou d'un entretien effectué d'une façon incorrecte.

Tous droits réservés à la Discount-equipment S.n.c.

Les données, les descriptions et les illustrations contenues dans ce manuel ne nous engagent pas. La Sté. Discount-equipment S.n.c. se réserve le droit d'y apporter, sans aucun préavis, toute modification qu'elle jugera nécessaire pour des exigences techniques ou des améliorations.

Pour toute nécessité ou tout conseil d'utilisation, veuillez

**1.1. Index**

1. INFORMATIONS GENERALES ..... 12

1.1. Index ..... 12

1.2. Conventions ..... 13

1.3. Avant-propos ..... 13

1.4. Garantie ..... 13

1.5. Identification de la machine ..... 13

1.6. Envoi de correspondance ..... 13

1.7. Certification ..... 13

2. DESCRIPTION DE LA MACHINE ..... 13

2.1. Emploi prévu de la machine ..... 14

2.2. Contre-indications et sécurités ..... 14

2.3. Risques résiduels ..... 14

2.4. Protections individuelles ..... 14

2.5. Emissions sonores ..... 15

2.6. Durée prévue de la machine ..... 15

2.7. Traitement de la machine ..... 15

2.8. Dimensions hors-tout ..... 15

2.9. Caractéristiques techniques ..... 15

2.10. Equipement standard ..... 15

2.11. Schémas électriques ..... 15

3. INSTALLATION ..... 15

3.1. Déchargement de la machine ..... 15

3.2. Placement ..... 15

4. EMPLOI DE LA MACHINE ..... 16

4.1. Vérifications préliminaires ..... 16

4.2. Mise en marche et arrêt de l'électrocompresseur 16

5. REGLAGES ..... 16

5.1. Réglage de la pression de travail par le réducteur 16

6. SECURITES ..... 16

7. ENTRETIEN ..... 16

7.1. Déchargement du condensat ..... 16

7.2. Entretien du filtre d'aspiration ..... 16

7.3. Précautions particulières ..... 16

8. INCONVENIENTS, CAUSES ET REMEDES ... 17

9. PIECES DE RECHANGE ..... 18

## 1.2. Conventions

Dans ce manuel nous avons adopté les conventions suivantes.



**Notes:** Les notes contiennent des informations qui méritent d'être mises en évidence par rapport au texte.



**Avertissements:** Les messages d'avertissement apparaissent avant quelques procédures et, s'ils ne sont pas correctement observés ou suivis, peuvent causer des dommages à la machine.



**Attention:** Les messages d'attention apparaissent avant quelques procédures et, s'ils ne sont pas correctement observés ou suivis, peuvent causer des dommages physiques à l'opérateur.

## 1.3. Avant-propos

Dans la rédaction de cette notice d'emploi on a pris en considération toutes les opérations qui rentrent dans un emploi normal et régulier de l'électrocompresseur. Pour une utilisation correcte et optimale de l'électrocompresseur, il faut lire attentivement et suivre scrupuleusement les instructions y décrites.

On conseille de conserver la notice toujours dans un bon état, dans un endroit facilement accessible en proximité de l'électrocompresseur.

L'utilisation de la machine doit être confiée uniquement à des personnes autorisées et exercées. On recommande de ne pas effectuer de réparations ou d'interventions qui ne soient pas y indiquées.

Toute réparation demandant le démontage de pièces de l'électrocompresseur doivent être confiées à des techniciens autorisés. Pour garantir l'efficacité et la durée de l'électrocompresseur, on conseille de n'utiliser que des pièces de réchange originales.

## 1.4. Garantie

L'électrocompresseur est garanti pour une durée de 12 mois à partir de la date de la facture d'achat.

La garantie couvre uniquement le remplacement gratuit des pièces jugées défectueuses avec l'exclusion des pièces de consommation et les pièces électriques.

Le mauvais emploi du compresseur ou sa modification font tomber automatiquement la garantie.

Les frais de transport et la main-d'oeuvre sont également non compris dans la garantie. Si l'électrocompresseur est retourné, même sous garantie, il devra être expédié en port franc.



La garantie n'est pas valable si elle est dépourvue de la date d'achat et si le tampon du revendeur n'a pas été posé par le même revendeur, sur la dernière page de cette notice d'emploi.

## 1.5. Identification de la machine

L'électrocompresseur est identifié par une plaquette située sur le côté en tôle de la porte du moteur (**fig. 1**).

## 1.6. Envoi de correspondance

Pour tout envoi de correspondance écrite ou par téléphone au revendeur ou à la Sté. Discount-equipment S.n.c. il faut fournir les informations suivantes aptes à identifier avec précision l'électrocompresseur et le problème rencontré:

- 1 modèle du compresseur et type (lisible sur la plaquette de **fig. 1**)
- 2 numéro de série (lisible sur la plaquette de **fig. 1**)
- 3 voltage et fréquence de l'électrocompresseur (lisible sur la plaquette de **fig. 1**)
- 4 nom du revendeur où l'électrocompresseur a été acheté (voir tampon sur la dernière page)
- 5 date d'achat
- 6 description de l'éventuel défaut rencontré
- 7 heures d'utilisation par jour

Envoyer à: **DISC** S.n.c. Barrocciai, 29  
41012 CARPI (MO) Italy

## 1.7. Certification

En ce qui concerne la déclaration de conformité CE, voir dernière page.

## 2. DESCRIPTION DE LA MACHINE

L'électrocompresseur est composé essentiellement d'un réservoir en tôle d'épaisseur proportionnée et d'un moteur emboîté coaxialement avec un élément pompant.

Le moteur fait fonctionner la pompe qui comprime l'air et l'envoie dans le réservoir. Tout cela est contrôlé par un manostat qui a la fonction de maintenir la pression à l'intérieur du réservoir sous des valeurs minimales et maximales établies, en stoppant et remettant en marche automatiquement le moteur électrique. L'installation électrique et pneumatique ont été fabriqués avec des matières certifiées et montées comme établi par la normative sur ce sujet. La machine est aussi pourvue de protections électriques, pneumatiques et structurelles pour la sauvegarde de l'incolumité de l'opérateur.

## 2.1. Emploi prévu de la machine

L'électrocompresseur a été conçu et réalisé pour produire de l'air comprimé.



Le compresseur doit être utilisé dans des lieux appropriés (bien aérés, température +5/+35°C), jamais en présence de poudres, acides, vapeurs, gas explosifs ou inflammables.

Le personnel préposé, après avoir effectué une période suffisante d'instruction à l'emploi et entretien de la machine et doit avoir l'âge minimal prévu par la loi en vigueur dans le pays concerné. Utiliser les moyens individuels de protection et prendre les précautions mentionnées dans ce livret. Utiliser, éventuellement, d'autres moyens qui pourraient se rendre nécessaire en fonction des conditions et du lieu de travail.

## 2.2. Contre-indications et sécurités



L'utilisation d'un appareil électromécanique comporte l'observance de quelques règles fondamentales:

- ne pas toucher l'appareil à pieds nus, avec mains ou pieds mouillés;
- ne pas tirer le câble pour détacher la fiche de sa prise ou pour déplacer le compresseur (appareillages sous tension);
- ne pas laisser l'appareil exposé aux agents atmosphériques (pluie, soleil, brouillard);
- ne pas en permettre l'utilisation à des personnes inexpertes sans une adéquate surveillance;
- ne pas effectuer des soudures ou des opérations mécaniques sur le réservoir: en cas de défauts ou corrosions il faut le remplacer; pour les vérifications techniques, suivre les normes locales en matière.
- l'utilisation d'air comprimé dans les différents usages prévus (gonflage, outils pneumatiques, vernissage, lavage avec détergers seul ou base aqueuse, etc) comporte la connaissance et le respect des normes prévues dans chaque cas, se tenir à une distance d'au moins 6 m entre la zone de travail et le compresseur pour éviter tout dommage à la machine à cause des produits utilisés;
- l'air comprimé produit par l'appareil, sans d'autres traitements, n'est pas utilisable pour un emploi pharmaceutique, alimentaire ou sanitaire. Il n'est pas indiqué pour remplir des bouteilles pour plongeurs. Aérer la pièce de travail pour diluer opportunément l'air y déchargé;
- éviter absolument de dévisser n'importe quelle

connection avec le réservoir en pression: s'assurer toujours que le réservoir soit déchargé;

- ne pas effectuer des opération sur le compresseur sans avoir préalablement desconnecté la fiche de la prise de courant;
- température ambiante de fonctionnement de +5°C à +35°C;
- ne pas diriger des jets d'eau ou des liquides inflammables sur le compresseur;
- ne pas positionner des objets inflammables en proximité du compresseur;
- pendant les pauses d'utilisation, régler le manostat sur "0" (éteint);
- ne jamais diriger le jet d'air sur des personnes ou des animaux;
- ne pas transporter le compresseur avec le réservoir en pression;
- les enfants et les animaux doivent être gardés loin de la zone de fonctionnement du compresseur;
- étant son emploi strictement limité à la compression d'air, le compresseur ne peut pas être utilisé pour d'autres types de gas;
- la machine ne peut pas être utilisée dans un milieu explosif.



Enfin, nous informons que n'importe quel compresseur alternatif à pistons, afin qu'il ait un rendement optimal et durable dans le temps, devrait être utilisé au tour de 50% de sa portée maximale

## 2.3. Risques résiduels



Il faut faire beaucoup d'attention pendant le fonctionnement du compresseur, car la tête du moteur, le tuyau de refoulement d'air et la soupape de retention se chauffent et peuvent provoquer au contact des graves brûlures (voir **fig. 1**). Analogiquement, les parties en mouvement (poulie moteur et volant), peuvent créer de graves dangers. Faire particulièrement attention à cela et ne pas enlever les protecteurs installés.

## 2.4. Protections individuelles



L'emploi d'air comprimé prévoit l'utilisation de lunettes de protection, indispensables pour protéger les yeux contre les corps étrangers, soulevés par le jet d'air.



Protéger le nez et la bouche avec une masque, si l'on utilise le compresseur pour des travaux de vernissage. Dans ce cas, ne pas opérer dans des milieux fermés ou en proximité de flammes libres, s'assurer que la pièce de travail ait un suffisant réchange d'air.

### 2.5. Emissions sonores

Le niveau sonore mesuré en champs libre à 1 m de distance est reporté sur le **tab. 2** (avec une tolérance de  $\pm 3\text{dB}$  (A))

### 2.6. Durée prévue de la machine

La durée de l'électrocompresseur en conditions d'emploi normal et d'entretien régulier peut être considérée d'au moins 5 ans.

### 2.7. Traitement de la machine

Une fois l'électrocompresseur a terminé son activité opérative, il peut être traité par un normal centre de traitement des ordures industrielles.

### 2.8. Dimensions hors-tout

Voir **tab. 1**

### 2.9. Caractéristiques techniques

Voir **tab. 1**

### 2.10. Equipement standard

- Notice d'emploi

### 2.11. Schémas électriques

Voir **fig. 12, 13**

## 3. INSTALLATION

Tous nos électrocompresseurs subissent dans notre usine de sévères essais et de règle il sont expédiés en de parfaites conditions de montage.

Tout éventuel dommage trouvé sur la machine au moment du déemballage doit être notifié au transporteur.

### 3.1. Déchargement de la machine

En considération de leur petit poids, les électrocompresseur peuvent être déchargés à la force des bras, puis être déplacés à l'aide des roues dont ils sont pourvus. Si elles ne sont pas montées, pour les monter, suivre le schéma de **fig. 2**. Au cas où l'électrocompresseur soit du type à pieds fixes, il est livré sur une base apte à être transporté par chariot élévateur ou palette (**fig. 3**). Son poids peut être déterminé à l'aide de la table des données techniques (**tab. 1**), selon le modèle.

### 3.2. Placement

Le compresseur doit être posé sur un sol suffisamment rigide, au même niveau de l'utilisateur; en tout cas, il faut s'assurer que le compresseur soit en position parfaitement horizontale. Si le compresseur a les pieds fixes, interposer entre ceux-ci et le sol des câles pour amorcer les vibrations. Pour le montage en des positions élevées (étagères, soupentes), il faut tenir en compte au déla du poids propre (**tab. 1**) du poids ajoint créé éventuellement par le condensat non déchargé, égal en kilos au volume du réservoir.

## 4. EMPLOI DE LA MACHINE

### 4.1. Vérifications préliminaires



Avant de commencer à utiliser le compresseur, il faut effectuer quelques vérifications préliminaires:

- monter le filtre aspiration dans les compresseurs avec filtre démonté;
- monter les robinets et la soupape de sécurité en les vissant simplement dans leurs raccords;
- vérifier que le voltage du réseau soit le même que celui indiqué sur la plaquette (**fig. 1**), le champs de tolérance admis doit être compris entre  $\pm 5\%$ ;
- si le compresseur n'est pas équipé de fiche, connecter le câble en sortie du manostat, une fiche électrique de type approprié et proportionné à l'absorption du moteur selon le **tab. 2**;
- l'éventuelle prolongation du câble d'alimentation doit avoir la section des fils proportionnée à sa longueur, pour une longueur maxi de 20 m se référer au **tab. 2**.



Les électrocompresseurs doivent être branchés à une prise de courant protégée par un interrupteur différentiel ou à un jeu de 3 fusibles du type à intervention retardée AM (**tab. 2**);

### 4.2. Mise en marche et arrêt de l'électrocompresseur

Baisser le pommeau du manostat en position "0" (**fig. 4**), insérer la fiche dans la prise de courant (**fig. 5**) et mettre en marche le compresseur en soulevant le pommeau du manostat en position "1" (**fig. 4**).

La première fois qu'on met en marche un compresseur fonctionnant en courant triphasé, vérifier l'exacte sens de rotation à travers la flèche située sur la couverture du ventilateur du moteur (**fig. 6**).

Le fonctionnement du ventilateur est entièrement automatique, commandé par le manostat qui l'arrête lorsque la pression dans le réservoir atteint la valeur maximale et le fait repartir lorsqu'elle descend à sa valeur minimale.

Pendant les 5 premières heures de travail vérifier la bonne fermeture des vis de la tête.

Pour arrêter l'électrocompresseur, il suffit de baisser le pommeau du manostat en position "0" (éteint).

## 5. REGLAGES

### 5.1. Réglage de la pression de travail par le réducteur

Débloquer le pommeau du réducteur en tirant vers le haut, régler la pression à la valeur désirée en tournant le pommeau dans le sens des aiguilles d'une montre pour l'augmenter et dans le sens contraire pour la diminuer. Une fois la pression optimale a été atteinte, bloquer le pommeau vers le bas (**fig. 7**).

## 6. SECURITES

L'électrocompresseur dans sa version standard est équipé de toutes les protections mécaniques et électriques pour sauvegarder l'incolumité de l'opérateur; en particulier, il est équipé d'une soupape de sécurité qui décharge l'air en excess dans le réservoir en cas de intervention non autorisée sur le manostat.

## 7. ENTRETIEN



Avant de commencer n'importe quelle opération d'entretien ou de nettoyage, il faut absolument isoler la machine de toute source d'énergie. Porter donc le pommeau du manostat en position "0" et enlever la fiche de courant.

### 7.1. Déchargement du condensat

Décharger le condensat du réservoir, au moins une fois par semaine en ouvrant le robinet de déchargement (**fig. 8**) dessous le réservoir.

### 7.2. Entretien du filtre d'aspiration

Toutes les 50 heures de fonctionnement, il faut démonter le filtre d'aspiration et nettoyer l'élément filtrant en soufflant de l'air comprimé en sens contraire au passage habituel (**fig. 9 et 10**). Toutes les 500 heures, il faut le remplacer.

### 7.3. Précautions particulières

Si l'électrocompresseur reste inactif pendant plus de quelques jours, vider le réservoir du condensat. Ne pas transporter le réservoir en pression.



## 8. INCONVENIENTS, CAUSES ET REMÈDES

Chaque électrocompresseur est monté et scrupuleusement testé dans notre usine avant d'être expédié et très difficilement il aura des pannes ou des ruptures. De toute façon, nous proposons de suite un tableau récapitulatif des principales causes d'anomalies qu'on peut rencontrer et des mesures nécessaires pour y trouver un remède.

Tab. 3

Anomalie	Causes possibles	Remèdes
Sens de rotation erroné.	Inversion des phases.	Inverser deux fils dans la prise de courant.
Le compresseur ne part pas ou il s'arrête pendant la marche sans une raison apparente.	Manque de courant. Intervention protection thermique.	Vérifier la prise de courant. Vérifier le témoin de blocage et appuyer sur le bouton de reset. Faire éventuellement vérifier par un électricien.
Surchauffage du compresseur ou du moteur.	Sens de rotation erroné. Aération insuffisante.	Voir ci-dessus. Nettoyer les passages d'air de refroidissement et améliorer le milieu.
Mises en marches fréquentes. Diminution du rendement.	Consommations excessives. Obstruction filtres aspiration. Pertes des joints. Rupture valve.	Réduire les consommations. Nettoyer le filtre d'aspiration. Serrer les raccords. Demander l'intervention d'un technicien.
Perte d'air du manostat ou de l'électrovalve.	Valve de rétention qui par usure ou saleté sur le disque de tenue.	Dévisser la tête hexagonale A de la soupape. Nettoyer son logement. Nettoyer ou remplacer le disque en caoutchouc B. Monter soigneusement ( <b>fig. 11</b> ).
Le compresseur charge de l'air en continuation mais la pression ne monte pas.	Tuyau de connexion valve-manostat qui se surchauffe et se détache du raccord.	Demander l'intervention d'un technicien.

9. PIECES DE RECHANGE



Pour assurer un envoi rapide de pièces de réchange, il faut suivre attentivement les normes suivantes:

- 1 Indiquer le numéro de série de l'électrocompresseur (à lire sur la plaquette d'identification)
- 2 Indiquer le numéro de la table de référence des pièces demandées
- 3 Indiquer la quantité demandée
- 4 Indiquer les modalités de livraison
- 5 Indiquer votre adresse exacte

TOP 250 - 300 (fig. 14, 15, 16, 17)

REF.	DENOMINATION
1	Interrupteur
2	Pressostat
3	Câble d'alimentation
4	Manomètre réservoir
5	Réducteur de pression
6	Manomètre Réducteur
7	Robinet
8	Réservoir
9	Elements antivibrants
10	Robinet décharge condensat
11	Roues
12	Soupape de sécurité
13	Tuyau RISLAN
14	Soupape de retenue
15	Tuyau refoulement d'air
16	Modèle compresseur et type

## TOP 250 (fig. 18)

RIF.	DENOMINATION	CODE	QUANTITÉ
1	Vis fixation vérins	400016	8
2	Corps filtre	100016	1
3	Element filtrant	300009	1
4	Couvercle filtre	100015	1
5	Rosette pour vis vérin	400018	8
6	Tête	100014	2
7	Ecrou fixation soupape	400002	2
8	Rasage soupape	500008	2
9	Lamelle soupape	300029	2
10	Plaque à soupapes	100022	2
11	Pivot soupape	400001	2
12	Vis fixation segment	400003	2
13	Disquette fixation segment	100009	2
14	Segment	300032	2
15	Joint tête	300023	2
16	Plaque à soupapes complète	300026	2
17	Joint vérin/plaque à soupapes	300022	2
18	Vérin	100012	2
19	Système bielles complet	300037	1
20	Vis fixation semicarter	400015	3
21	Ecrou blocage bielle M16	400005	1
22	Contre-écrou fixation ventilateur	400006	1
23	Couvre-ventilateur	300036	1
24	Raccord refoulement	300018	2
25	Tuyau refoulement d'air	600001	1
26	Vis fixation Couvre-ventilateur	400012	3
27	Ventilateur	300005	1
28	Rondelle arbre comp. 17x30x3	400004	1
29	Semicarter côté ventilateur	100011	1
30	Roulement carter	700001	2
31	Rasage centesimal	500009	SQ
32	Rasage bielle	500007	1
33	Rasage bielle/roulement	500006	2
34	Excentrique	500005	2
35	Roulement bielle	700002	2
36	Bielle	100004	2
37	Douille repère carter	500003	2
38	Vis fixation carter/moteur	400017	4
39	Semicarter côté moteur él.	100010	1
40	Element antivibrant	400050	1
42	Moteur él. avec arbre compr.	200001	1
42 bis	Moteur él. avec arbre compr.	200002	1

TOP 300 (fig. 19)

RIF.	DENOMINATION	CODE	QUANTITÉ
1	Pivot soupape	400001	3
2	Lamelle soupape	300001	3
3	Plaquette d'avertissement danger	600001/600002	4
4	Couvre-ventilateur	300011	1
5	Contre-écrou fixation ventilateur	400006	1
6	Ventilateur avec écrou inséré	300010	1
7	Bride carter moteur/ventilateur	100001	2
8	OR Bride	300013	2
9	Rondelle arbre comp. 17x30x3	400004	1
10	Plaque à soupapes	100006	3
11	Vérin	100019	3
12	OR Carter	300012	1
13	Joint vérin	300014	6
14	Rasage soupape	500008	3
15	Ecrou fixation soupape	400002	3
16	Joint Tête	300015	3
17	Tête	100007	3
18	Entretoise bielle/roulement	500004	2
19	Roulement bielle	700002	3
20	Rasage centésimal	500009	SQ
21	Segment	300002	3
22	Disquette fixation segment	100009	3
23	Vis fixation segment	400003	3
24	Gobelet repère carter	500003	2
25	Semicarter côté moteur él.	100002	1
26	Roulement carter	700001	2
27	Moteur él. avec arbre compr.	200004	1
27 bis	Moteur él. avec arbre compr.	200005	1
28	Ecrou fiss. carter	400009	6
29	Vis fixation carter/moteur	400013	4
30	Biellage complet	300028	1
31	Bielle	100004	3
32	Excentrique	500001	3
33	Filtre	300008	1
34	Joint couvrefiltre	300016	1
35	Couvrefiltre	100008	1
36	Vis fixation couvrefiltre	400011	4
37	Silencieux	300007	1
38	Vis fixation vérins	400010	12
40	Element antivibrations	400050	1
41	Raccord refoulement	300019	1
42	Semicarter côté ventilateur	100003	1
44	Vis fixation semicarters.	400008	6
45	Vis fixation bride ant.	400007	6
46	Vis fixation couvre-ventilateur	400012	6

**CONGRATULATIONS**

While thanking you for the preference you granted us, we wish you a very pleasant job with your new compressor. Please keep in mind that Discount-equipment S.n.c. will be always at your side to help you in solving any problem.

**1. GENERAL INFORMATION**

Discount-equipment S.n.c. shall not be responsible for any mistakes contained in this document.

Discount-equipment S.n.c. shall not be kept responsible for any damages resulting from a use not described in this manual or for a maintenance not correctly carried out.

All rights reserved for Discount-equipment S.n.c.

All data, descriptions and illustrations contained in this manual are not binding. Discount-equipment S.n.c. reserve the right to make, without any notice, all modification that they may deem necessary due to technical reasons and/or improvements.

For any need or advice concerning the use of the machine, please contact your reseller.

**1.1. Index**

1. GENERAL INFORMATION ..... 22

1.1. Index ..... 22

1.2. Conventions ..... 23

1.3. Foreword ..... 23

1.4. Warranty ..... 23

1.5. Identification of the machine ..... 23

1.6. Phone/fax/mail contacts ..... 23

1.7. Certification ..... 23

2. DESCRIPTION OF THE MACHINE AND SPECIFICATIONS ..... 23

2.1. Foreseen use of the machine ..... 24

2.2. Counter-indications and safeties ..... 24

2.3. Residual risks ..... 24

2.4. Individual protections ..... 24

2.5. Sound emissions ..... 25

2.6. Expected machine life-time ..... 25

2.7. Machine disposal ..... 25

2.8. Overall dimensions ..... 25

2.9. Technical features ..... 25

2.10. Standard equipment ..... 25

2.11. Wiring diagrams ..... 25

3. INSTALLATION ..... 25

3.1. Unloading the machine ..... 25

3.2. Placing ..... 25

4. USE OF THE MACHINE ..... 26

4.1. Preliminary inspections ..... 26

4.2. Starting and stopping the electrocompressor ..... 26

5. ADJUSTMENTS ..... 26

5.1. Adjusting the working pressure by the reducer ... 26

6. SAFETY GUARDS ..... 26

7. MAINTENANCE ..... 26

7.1. Discharging the condensate ..... 26

7.2. Maintenance of the suction filter ..... 26

7.3. Particular precautions ..... 26

8. INCONVENIENCES, CAUSESE AND REMEDIES ..... 27

9. SPARE PARTS ..... 28

## 1.2. Conventions

In this manual we have adopted the following conventions:



**Notes:** The notes include informations which deserve to be put in evidence with respect to the text.



**Notices:** the warning messages appear before some procedure and, if they are not correctly observed or followed, they may cause some damage to the machine.



**Attention:** the attention messages appear before some procedures and, if they are not correctly observed or followed, they may cause some physical damages to the operator.

## 1.3. Foreword

In drafting this manual, we have taken into consideration all operations referring to a normal and regular use of the electrocompressor.

For a correct and optimal use of the electrocompressor, it is necessary to read and strictly follow all the instructions therein written.

We suggest to keep this manual always in a good state, in an easily accessible place near the electrocompressor.

The use of the machine must be allowed only to skilled and experienced people. We suggest not to make repairs or interventions, if they are not mentioned in the manual. All repairs requiring the disassembly of some parts of the electrocompressor must be passed to authorised technicians. In order to ensure the efficiency as well as the duration of the electrocompressor, we suggest to use only original spare parts.

## 1.4. Warranty

The electrocompressor is guaranteed for a period of 12 months starting from the purchasing invoice date.

This warranty only covers the free replacement of the parts found defective with the exception of wearing and electric parts.

A bad use of the compressor as well as its modification automatically exclude the warranty.

All transport costs and manpower costs are also excluded from this warranty. Should the electrocompressor be returned, even if under warranty, it must be shipped free of charge.



The warranty is not valid if it is without purchasing date and if the reseller's stamp has not been put by the reseller on the last page of this manual.

## 1.5. Identification of the machine

The electrocompressor is identified through a label attached on the side of the motor-holding plate (**fig. 1**).

## 1.6. Phone/fax/mail contacts

For any written or spoken contact with the reseller or with Discount-equipment S.n.c., it is necessary to give all the following information to enable a precise identification of the compressor and of its problem:

- 1 type and model of the compressor (it can be read on the plate of **fig. 1**);
- 2 serial number (it can be read on the plate of **fig. 1**);
- 3 voltage and frequency of the electrocompressor (it can be read on the plate of **fig. 1**);
- 4 name of the reseller where the electrocompressor was bought (see stamp on last page);
- 5 date of purchase;
- 6 description of the defect;
- 7 working hours per day;

## 1.7. Certification

As to CE-conformity declaration, please refer to the last page.

## 2. DESCRIPTION OF THE MACHINE AND SPECIFICATIONS

The electrocompressor is essentially made up by a steel tank of a proportionate thickness, by an electric motor with a pulley connected to a pump with flywheel, by means of a belt transmission.

The motor drives the pump which compresses the air and sends it to the tank. all this is controlled by a pressure switch whose function is to maintain the pressure inside the tank between some minimal and maximal values by stopping and starting automatically the electric motor. The electrical and pneumatic installation have been manufactured with certified materials assembled as stated by the regulations on subject. The machine is also provided with electrical, pneumatical and structural protections to guarantee the operator's safety.

## 2.1. Foreseen use of the machine

The electrocompressor has been studied and manufactured to produce compressed air.



The compressor must be used in proper places (well ventilated, temperature +5/+35°C), never in presence of dusts, acids, vapours, explosive or inflammable gases.

The personnel in charge of the machine, after a sufficient training period to use and maintain the machine, must have the minimal age foreseen by the law of the country concerned. Use the individual means of protection and take all the measures mentioned in this manual. Also use any other means which could become necessary according to the working conditions and working place.

## 2.2. Counter-indications and safeties



The use of an electromechanical device always implies the observance of some basic rules:

- do not touch the the machine with bare feet, with wet hands or feet;
- do not pull the cable for unplugging it from its socket or for moving the compressor (appliances under tension);
- do not let the machine exposed to the atmospheric agents (rain, sun, fog);
- do not allow inexperienced people to use it without any suitable surveillance;
- do not effect any weldings or mechanical operations on the tank in case of defect or corrosion, it is necessary to replace it; as to technical check-ups, follow the local regulations on the matter;
- the use of compressed air in the different foreseen uses (inflation, pneumatic tools, varnishing, washing with detergents only or on a water base, etc) implies the knowledge and respect of the relevant rules. In particular, keep a distance of at least 6 m between the work area and the compressor to avoid any damage to the machine due to the products used;
- the compressed air produced by the compressor, without further treatments, is not usable for pharmaceutical, alimentary or sanitary use. It is not suitable for filling underwater cylinders. Aerate the working room to dilute the air therein pumped;
- avoid absolutely to loosen any connection with the tank under pressure: please always make sure that the tank is empty;
- do not effect any operation on the compressor without having it previously disconnected from the electric socket;

- working room temperature: +5°C ÷ +35°C;
- do not direct air jets or inflammable liquids on the compressor;
- do not position inflammable objets near the compressor;
- during work intervals, adjust the pressure switch on "0" (off);
- do not direct air jets on people or animals;
- do not transport the compressor with the tank under pressure;
- children and animals should be kept far from the compressor working area;
- since its use is strictly limited to the compression of air, the compressor cannot be used for other types of gas;
- the machine cannot be used in an explosive environment.



Last but not least, we inform you that any alternative piston compressor, to yield at its best and to last in time, should be used at around 50% of its max. capacity.

## 2.3. Residual risks



A particular attention should be paid while the compressor is working, because the motor head, the air exhaustion pipe and the no-return valve heat up and can cause serious burns if touched (see fig. 1). Pay particular attention to all this and do not remove the safety guards installed.

## 2.4. Individual protections



The use of compressed air implies the use of safety glasses, indispensable to protect your eyes against foreign bodies, hit by the air jet.



Protect your nose and mouth with a mask, if you use the compressor for varnishing works. In that case, do not work in closed rooms or near free flames and make sure that the room has a sufficient air change.

### 2.5. Sound emissions

The sound level measured at a free distance of 1 m is mentioned on **tab. 2** (with a tolerance of  $\pm 3\text{dB}$  (A)).

### 2.6. Expected machine life-time

The expected life-time of electrocompressor under normal working and maintenance conditions is of about 5 years.

### 2.7. Machine disposal

Once the electrocompressor has finished its operational activity, it can be disposed of at a normal industrial disposal center.

### 2.8. Overall dimensions

See **tab. 1**

### 2.9. Technical features

See **tab. 1**

### 2.10. Standard equipment

- Operating manual

### 2.11. Wiring diagrams

See **fig. 12, 13**

## 3. INSTALLATION

All our compressors must undergo severe tests in our factory and as a rule they are shipped in perfect assembly conditions.

Any damage found on the machine at the moment of unpacking must be notified to the carrier.

### 3.1. Unloading the machine

In view of their little weight, the electrocompressors can be unloaded with the only power of arms, then be moved by means of the wheels with which they are equipped. Should the wheels not be mounted, to do this follow the scheme at **fig. 2**. If the compressor is with fixed feet, it is delivered on a base suitable to be transported by fork lift or pallet (**fig. 3**).

Its weight can be determined through the technical data (**tab. 1**), according to model.

### 3.2. Placing

The compressor must be laid on a sufficiently rigid floor, at the same level as the operator; in any case, you must check if the compressor lays on a perfectly horizontal surface. If the compressor is fitted with fixed feet, insert some shims between these and the floor to dampen the vibrations. If you need to install the compressor on a higher position (shelf or bracket), do not forget to consider in addition to its own weight (see **tab. 1**) also the weight created by the non-exhausted condensate, if any, which equals in weight the volume of the tank.



## 4. USE OF THE MACHINE

### 4.1. Preliminary inspections



Before starting to use the compressor, a few preliminary inspections are necessary:

- install the suction filter on the compressor if this is not installed;
- instal the taps and the safety valve by simply screwing them in their fittings;
- check that the mains voltage is the same as shown on the identification plate (**fig. 1**), its tolerance range is  $\pm 5\%$ ;
- if the compressor is not provided with an electrical plug, connect a plug to the cable coming out from the pressure switch. It must be suitable and proportionate to the absorption of the motor as per **tab. 2**;
- any prolongation of the feeding cable must be of a cross section proportionate to its length for a max. length of 20 m. Please refer to **tab. 2**.



The electrocompressors must be connected to a socket with a differential switch or a set of 3 delayed fuses AM (**tab. 2**).

### 4.2. Starting and stopping the electrocompressor

Lower the pressure switch knob on "0" position (**fig. 4**), insert the plug in the socket (**fig. 5**) and start the compressor by lifting the pressure switch knob on "1" position (**fig. 4**).

The first time a 3-phase compressor is switched on, check its rotation direction by watching the arrow on the motor cooling flywheel (**fig. 6**).

The fan works fully automatic: it is controlled by the pressure switch which stops it when pressure inside the tank has reached its max. level and starts it again when it goes below its min. level.

During the first 5 working hours, check if the head screw is well fixed.

To stop the electrocompressor, lower the pressure switch knob on "0" position (off).

## 5. ADJUSTMENTS

### 5.1. Adjusting the working pressure by the reducer

Unlock the reducer knob by pulling it upwards, adjust the pressure at the desired value by turning the knob in a clockwise direction to increase it and in a counterclockwise direction to decrease it.

Once the optimal pressure has been reached, lock the knob downwards (**fig. 7**).

## 6. SAFETY GUARDS

The electrocompressor in its standard version is equipped with all mechanical and electrical guards to safeguard the operator's safety. In particular, it is fitted with a safety valve which discharges the air in excess in the tank in case of a non-authorized intervention on the pressure switch.

## 7. MAINTENANCE



Before starting any maintenance or cleaning operation, it is absolutely necessary to isolate the machine from any source of energy. To do this, set the pressure switch knob on "0" position and unplug the machine.

### 7.1. Descharging the condensate

Discharge the condensate from the tank at least once per week by opening the exhaustion tap (**fig. 8**) below the tank.

### 7.2. Maintenance of the suction filter

Every 50 working hours, remove the suction filter and clean the filtering element by blowing a jet of compressed air from the contrary position (**fig. 9 and 10**). The filter must be replaced every 500 working hours.

### 7.3. Particular precautions

If the electrocompressor remains inactive for more than a few days, empty the tank from its condensate. Do not transport the tank under pressure.

**8. INCONVENIENCES, CAUSESE AND REMEDIES**

Each electrocompressor is assembled and meticulously tested in our factory before being shipped and very rarely it will show inconveniences or breakages. In any case, the following table resumes the main causes for the inconveniences which could be found and the remedies for finding a solution.

**Tab. 3**

<b>Anomalies</b>	<b>Possible causes</b>	<b>Remedies</b>
Wrong direction of rotation.	Inversion of phases.	Invert two cables inside the electric socket.
The compressor starts or stops during work for no obvious reason.	Loss of current.	Check the electric socket.
	Intervention of the thermal relay.	Check if the unit is locked then push on the reset button.  Call for a skilled electrician.
Compressor or motor overheating.	Wrong direction of rotation.	See above.
	insufficient aeration.	Clean the cooling air ducts and improve the environment.
Frequent startings. Decrease in productivity.	Excessive consumptions.	Reduce consumptions.
	Suction filters are clogged.	Clean the suction filter.
	Seals are not tight.	Close the fittings.
	Valve break-up.	Call for a skilled technician
Loss of air from pressure switch or electrovalve.	The no-return valve is worn out or the sealing disk is dirty so that air comes in from the tank.	Unscrew the hexagonal head (A) of the valve. Clean its housing. Clean or replace the rubber disk (B). Reassemble meticulously ( <b>fig. 11</b> ).
The compressor keeps sucking air but pressure does not rise.	The pipe connecting the valve to the pressure switch overheats and comes out of its fitting.	Call for a skilled technician.

## 9. SPARE PARTS



To ensure a rapid shipment of spare parts, follow closely the following instructions:

- 1 Mention the electrocompressor serial number (to be read on the identification plate)
- 2 Mention the table number referring to the requested spare parts
- 3 Indicate the desired quantity
- 4 Indicate the way of shipment
- 5 Indicate your exact address

### TOP 250 - 300 (fig. 14, 15, 16, 17)

REF.	DESCRIPTION
1	Switch
2	Pressure switch
3	Supply cable
4	Tank manometer
5	Pressure reducer
6	Reducer manometer
7	Tap
8	Tank
9	Antivibration elements
10	Condensate discharge tap
11	Wheels
12	Safety Valve
13	RISLAN pipe
14	No return valve
15	Air delivery pipe
16	Compressor type and model

**ENGLISH Operating instructions**

**TOP 250 (fig. 18)**

REF.	DESCRIPTION	CODE	QUANTITY
1	Cylinders fixing screw	400016	8
2	Filter body	100016	1
3	Filter Element	300009	1
4	Filter lid	100015	1
5	Cylinder screw washer	400018	8
6	Head	100014	2
7	Valve fixing nut	400002	2
8	Valve shim	500008	2
9	Valve blade	300029	2
10	Valve plate	100022	2
11	Valve pin	400001	2
12	Segment fixing screw	400003	2
13	Segment fixing disk	100009	2
14	Segment	300032	2
15	Head seal	300023	2
16	Valve plate complete	300026	2
17	Cylinder/plate valve seal	300022	2
18	Cylinder	100012	2
19	Connecting rod unit complete	300037	1
20	Semicovers fixing screw	400015	3
21	Connecting rod fixing nut M16	400005	1
22	Fan fixing counternut	400006	1
23	Fan cover	300036	1
24	Delivery fitting	300018	2
25	Air delivery pipe	600001	1
26	Fan cover fixing screw	400012	3
27	Fan	300005	1
28	Shaft washer comp. 17x30x3	400004	1
29	Fan side Semicover	100011	1
30	Cover bearing	700001	2
31	Centesimale shim	500009	SQ
32	Connecting rods shims	500007	1
33	Connecting rod/bearing shim	500006	2
34	Cam	500005	2
35	Connecting rod bearing	700002	2
36	Connecting rod	100004	2
37	Cover reference bush	500003	2
38	Cover/motor fixing screw	400017	4
39	El. motor side semicover	100010	1
40	Antivibration element	400050	1
42	El. motor with compr. shaft.	200001	1
42 bis	El. motor with compr. shaft.	200002	1

## TOP 300 (fig. 19)

REF.	DESCRIPTION	CODE	QUANTITY
1	Valve pin	400001	3
2	Valve blade	300001	3
3	Danger warning plate	600001/600002	4
4	Fan cover	300011	1
5	Fan fixing counternut	400006	1
6	Fan with nut	300010	1
7	Motor/fan cover flange	100001	2
8	OR Flange	300013	2
9	shaft washer comp. 17x30x3	400004	1
10	Valve plate	100006	3
11	Cylinder	100019	3
12	OR Cover	300012	1
13	Cylinder seal	300014	6
14	Valve shim	500008	3
15	Valve fixing nut	400002	3
16	Head seal	300015	3
17	Head	100007	3
18	Connecting rod/bearing spacer	500004	2
19	Connecting rod bearing	700002	3
20	Centesimal shim	500009	SQ
21	Segment	300002	3
22	Segment fixing disk	100009	3
23	Segment fixing screw	400003	3
24	Cover reference cup	500003	2
25	El. motor side semicover	100002	1
26	Cover bearing	700001	2
27	El. motor with compr. shaft.	200004	1
27 bis	El. motor with compr. shaft.	200005	1
28	Cover fix. nut	400009	6
29	Cover/motor fixing screw	400013	4
30	Connecting rod unit complete	300028	1
31	Connecting rod	100004	3
32	Cam	500001	3
33	Filter	300008	1
34	Filter cover seal	300016	1
35	Filter cover	100008	1
36	Filter cover fixing screw	400011	4
37	Silencer	300007	1
38	Cylinders fixing screw	400010	12
40	Antivibration element	400050	1
41	Delivery fitting	300019	1
42	Fan side semicover	100003	1
44	Semicover fixing screw.	400008	6
45	Front flange fixing screw.	400007	6
46	Fan cover fixing screw	400012	6

**GRATULATION**

Wir bedanken uns für die Wahl, und wünschen Ihnen ein angenehmes Arbeiten, mit Ihren neuen Kompressor und erinnern Sie, das die Fa. Discount-equipment S.n.c. immer zu Ihrer Seite steht um bei jeglichen Probleme, Ihnen zu helfen.

**1. ALLGEMEINE INFORMATIONEN**

Die Firma Discount-equipment S.n.c. ist nicht verantwortlich für eventuelle Fehler in diesem Dokument.

Die Firma Discount-equipment S.n.c. kann für eventuelle Schäden nicht verantwortlich gemacht werden, welche auf einen nicht in dieser Gebrauchsanweisung beschriebenen Gebrauch, oder auf eine nicht gerechte Wartung zurückzuführen sind.

Alle Rechte sind für Discount-equipment S.n.c. reserviert.

Alle Daten, Beschreibungen und Illustationen in dieser Gebrauchsanweisung, sind nicht verbindlich. Die Firma Discount-equipment S.n.c. behält sich das Recht vor, ohne vorherige Ankündigung alle Änderungen vorzunehmen, die den technischen Anforderungen und Verbesserungen dienen.

**1.1. Index**

die Niederlassung in ihrem Gebiet.

<b>1. ALLGEMEINE INFORMATIONEN</b> .....	<b>32</b>
1.1. Index .....	32
1.2. Gebrauch .....	33
1.3. Vorwort .....	33
1.4. Garantie .....	33
1.5. Maschinenidentifikation .....	33
1.6. Zugesandte Korrespondenz .....	33
1.7. Zertifikation .....	33

<b>2. BESCHREIBUNG DER MACHINE UND VERZEICHNISS</b> .....	<b>34</b>
2.1. Vorgesehener Gebrauch der Maschine .....	34
2.2. Gegenanzeigen und Sicherheiten .....	34
2.3. Restrisiken .....	35
2.4. Individueller Schutz .....	35
2.5. Lärmpegel .....	35
2.6. Lebensdauer des Gerätes .....	35
2.7. Entsorgung des Gerätes .....	35
2.8. Abmessungen .....	35
2.9. Technische Eigenschaften .....	35
2.10. Standardzubehör .....	35
2.11. Elektrischer Grundriss .....	35
<b>3. INSTALLIERUNG</b> .....	<b>35</b>
3.1. Entladen der Maschine .....	35
3.2. Aufstellung .....	35

<b>4. GEBRAUCH DER MACHINE</b> .....	<b>36</b>
4.1. Vorhergehende Kontrollen .....	36
4.2. An und Ausschalten des Elektrokompessors .....	36
<b>5. REGULIERUNG</b> .....	<b>36</b>
5.1. Regulierung des Arbeitsdruckes mittels Reduzierer .....	36
<b>6. SICHERHEITEN</b> .....	<b>36</b>
<b>7. WARTUNG</b> .....	<b>36</b>
7.1. Entleerung des Kondensats .....	36
7.2. Wartung des Ansaugfilters .....	36
7.3. Spezielle Vorsichtsmassnahmen .....	36
<b>8. STÖRUNGEN, URSACHEN UND ABHILFEN</b> .....	<b>37</b>
<b>9. ERSATZTEILE</b> .....	<b>38</b>

## 1.2. Gebrauch

Im Rahmen dieser Gebrauchsanweisung, sind nachstehende Anwendungen eingeführt wurden:



**Fussnoten:** die Fussnoten enthalten im einzelnen wichtige Informationen, die im Verhältniss zum Text dick gedruckt wurden; zum Beispiel Ratschäge und Vorschläge für das praktische Arbeiten.



**Warnung:** die Informationen der Warnung tauchen vor einigen Handlungen auf, und wenn diese nicht befolgt werden, kann dies zu Schäden an dem Gerät führen.



**Achtung:** diese Informationen tauchen vor einigen Handlungen auf, und wenn diese nicht genau befolgt werden, kann dies Verletzungen am Benutzer provozieren.

## 1.3. Vorwort

Während der Abfassung der vorliegenden Gebrauchsanweisung, wurden alle Operationen in Betracht gezogen, die in den normalen Bereich des Benutzens und der Wartung des Elektrokompessor fallen.

Für einen korrekten und optimalen Gebrauches des Elektrokompessors, ist es daher notwendig genau die beschriebenen Anweisungen einzuhalten.

Man empfiehlt die Gebrauchsanweisung in einem guten Zustand und bei Bedarf in der Nähe des Elektrokompessors aufzubewahren.

Der Gebrauch des Gerätes muss ausschließlich geschulten und autorisierten Personen anvertraut werden. Man rät keine Reparationen oder Eingriffe durchzuführen, die nicht angegeben sind.

Alle Handlungen, welche das Entfernen von Teilen vom Elektrokompessor vorsehen, dürfen nur autorisierten Fachpersonal anvertraut werden. Um die Wirksamkeit und die Lebensdauer des Elektrokompessor zu erhalten, empfiehlt man den Gebrauch von Original Ersatzteilen.

## 1.4. Garantie

Der Elektrokompessor hat eine Garantie von 12 Monaten ab Kaufdatum.

Die Garantie deckt nur den kostenlosen Austausch von rechtskräftig beurteilten Teilen, ausschliesslich von Verschleißteilen und Teilen der Elektrik.

Der schlechte Gebrauch oder die gewaltsame Öffnung des Elektrokompessors, heben die Garantie automatisch auf. Kosten des Transportes sowie die Arbeitskraft sind ebenfalls nicht in der Garantie enthalten. Der zurückgegebene Elektrokompessor, muss auch wenn er unter Garantie fällt, postgebührend versandt werden.



Die Garantie ist nicht gültig, wenn das Datum und der Stempel des Wiederverkäufers, des Veraufers selbst auf der letzten Seite der Gebrauchsanweisung fehlen.

## 1.5. Maschinenidentifikation

Der Elektrokompessor ist mit einem Schild, welches auf der Seite des Halterungsbleches des Motores sitzt, versehen. (**Abb. 1**).

## 1.6. Zugesandte Korrespondenz

Für jegliche geschriebene oder telephonische Korrespondenz mit dem Händler oder mit Discount-equipment S.n.c., ist es notwendig folgende Informationen zur Identifikation des Elektrokompessors sowie die Störung anzugeben:

- 1 Kompressor Modell und Typ (sichtbar auf dem Schild von **Abb. 1**);
- 2 Immatrikulationsnummer (sichtbar auf dem Schild von **Abb. 1**);
- 3 Stromstärke und Frequenz des Elektrokompessors (sichtbar auf dem Schild von **Abb. 1**);
- 4 Name des Händlers wo das Gerät gekauft wurde (siehe Stempel der letzten Seite);
- 5 Kaufdatum;
- 6 Beschreibung des eventuellen Defektes;
- 7 Stunden des täglichen Gebrauches.

Senden an: **Clis Den Barrocciai**, 29  
41012 CARPI (MO) Italy

## 1.7. Zertifikation

Bezüglich der CE-Übereinstimmungserklärung, lesen Sie bitte letzte Seite.

### 2. BESCHREIBUNG DER MASCHINE UND VERZEICHNISS

Der Elektrokompresseur besteht essentiell aus einem Tank mit ausreichender Blechstärke und einem Elektromotor, der koaxial zu einem Pumpenelement aufgeschraubt ist. Der Motor aktiviert die Pumpe, welche die Luft komprimiert und dann den Tank füllt. Dies alles wird von einem Druckmesser kontrolliert, welcher die Aufgabe hat, den Druck im Tank auf die zugelassenen max. und min. Werte zu halten, dies durch automatisches Ein und Abschalten des Motors. Die elektrische und pneumatische Anlage sind aus zertifizierten Materialien, welche den entsprechenden Normen entsprechen, hergestellt. Ebenfalls sind elektrische und pneumatische Schutzvorrichtungen vorgesehen und strukturiert, zum Schutz des Bedieners.

#### 2.1. Vorgesehener Gebrauch der Maschine

Der Elektrokompresseur wurde für das Produzieren von Luft entwickelt und hergestellt.



Der Kompressor muss in geeigneten Lokalen benutzt werden (gut gelüftet bei einer Temperatur von +5/+35 C), dies nie bei Präsenz von Pulver, Säuren, Dämpfen, explosiven oder brennbaren Gasen.

Das vorgesehene Personal sollte eine ausreichende Zeit an der Maschine und deren Gebrauch eingeschult werden, und muss das Mindestalter in dem vom Gesetz vorgeschriebenen und bezüglichem Land, erreicht haben. Man benutzt die individuellen Schutzvorrichtungen und beschriebenen Vorsichtsmassnahmen. Man benutzt eventuell andere Schutzmassnahmen, falls es die Bedingungen im Arbeitsbereich notwendig machen.

#### 2.2. Gegenanzeigen und Sicherheiten



Der Gebrauch eines elektromechanischen Gerätes, fordert fundamentale Regeln wie:

- Man berührt nie das Gerät mit nackten Füßen, nassen Händen oder Füßen;
- Man zieht nicht am Kabel, um den Stecker aus der Steckdose zu ziehen, oder den Kompressor zu verschieben (Gerät unter Spannung);
- Man lässt den Kompressor nicht an der Luft, Nebel oder Sonne;
- Man gestattet nicht die Benutzung von ungeschulten Personal, ohne ausreichende Aufsicht;

- Schweißarbeiten oder mechanische Arbeiten am Tank, sind untersagt: im Fall von Defekten oder Rost, muss jener ersetzt werden; für technische Kontrollen geht Man den speziellen örtlichen Normen nach;
- er Gebrauch von Druckluft unter verschiedenen Bedingungen (aufblasen, pneumatische Werkzeuge, Farbspritzen, waschen mit Reinigern nur auf Wasserbasis, usw), verlangt das Wissen der bezüglichem Normen und Bedingungen der Einzelfälle. Man hält im einzelnen einen Mindestabstand von 6 m zwischen Arbeitsplatz und Kompressor um Schäden an diesen, mit den gebrauchten Materialien zu verhindern;
- die Druckluft die mit diesem Gerät produziert wird, ist ohne weitere Behandlung nicht für pharmazeutischen, sanitären, oder Lebensmittelgebrauch verwendbar. Sie ist nicht für das Füllen von Taucherflaschen geeignet. Das Lüften von Räumen, verdünnt die gelegentlich abgelassene Luft;
- Man verhindert absolut das Abschrauben von jeglichen Verbindungen vom unter Druck stehenden Tank, man vergewissert sich das jener immer entleert wird;
- Man führt keine Arbeiten am Kompressor aus, so lange der Netzstecker nicht aus der Steckdose gezogen wurde;
- Nötige Raumtemperatur +5C bis +35C;
- man verhindert das Bespritzen von Wasser oder brennbaren Flüssigkeiten auf den Kompressor;
- Man stellt keine brennbaren Objekte in die Nähe des Kompressors;
- Während des Nichtbenutzens bringt man den Druck des Druckmessers auf "0" (ausgeschaltet);
- Man richtet niemals den Luftstrahl auf Menschen oder Tiere;
- Man transportiert nie den Kompressor, wenn der Tank unter Druck steht;
- Kleinkinder und Tiere dürfen sich nicht im Arbeitsbereich des Kompressors aufhalten;
- Der Gebrauch ist ausschliesslich für die Kompression von Luft erlaubt, deswegen darf der Kompressor für kein anderes Gas benutzt werden;
- Das Gerät darf nicht in explosiven Räumen benutzt werden.



Zum Schluss weisen wir darauf hin, das jeder alternative Kolbenkompressor nur im Bereich von ca. 50% seiner Leistungsfähigkeit, arbeiten sollte, um eine max. Leistungsfähigkeit und Lebensdauer zu erreichen.



**2.3. Restrisiken**

Man muss max. Aufmerksamkeit während des Funktionieren des Kompressors walten lassen; der Motorkopf, des Luftrohr sowie das Rückstossventil erhitzen sich und können bei Kontakt schwere Verbrennungen hervorrufen (siehe **Abb. 1**). Man achtet darauf das die Schutzvorrichtungen nicht entfernt werden.

**2.4. Individueller Schutz**

Der Gebrauch von Luftdruck fordert Schutzbrille zum Schutz für die Augen vor Fremdkörpern, welche vom Luftstrahl erfasst werden.



Man bedeckt Nase und Mund mit einer Masche, falls mit Farbe gearbeitet wird. In diesem Fall, arbeitet man nicht in geschlossenen Räumen oder in der Nähe von offenen Feür. Man versichert sich, das ein ausreichender Luftaustausch im Raum vorhanden ist.

**2.5. Lärmpegel**

Der gemessene Lärmpegel im freien Raum und Abstand von 1 Meter ist in der **Tab. 2** ersichtlich (Tolleranz  $\pm 3\text{dB(A)}$ ).

**2.6. Lebensdauer des Gerätes**

Die Lebensdauer des Elektrokompressors unter normalen Bedingungen, beträgt mindestens 5 Jahre.

**2.7. Entsorgung des Gerätes**

Nach der Beendigung der Lebensdauer des Kompressors, kann die Entsorgung durch ein normales Entsorgungszentrum von Industrieabfällen erfolgen.

**2.8. Abmessungen**

Siehe **Tab. 1**

**2.9. Technische Eigenschaften**

Siehe **Tab. 1**

**2.10. Standardzubehör**

- Gebrauchsanweisung

**2.11. Elektrischer Grundriss**

Siehe **Abb. 12, 13**

**3. INSTALLIERUNG**

Alle unsere Elektrokompressoren werden im Werk strengen Abnahmeprüfungen unterzogen und werden im perfekten Montagezustand versandt.

Eventuelle auftretende Schäden während des Auspackens, müssen dem Transporteur angezeigt werden.

**3.1. Entladen der Maschine**

Bezüglich des Gewichtes des Elektrokompressors, kann die Entladung mit den Händen erfolgen und jede weitere Bewegung, kann mittels der am Kompressor befindlichen Rädern, erfolgen. Falls diese entfernt wurden, montiert man jene nach der Zeichnung in **Abb. 2**. Falls der Elektrokompressor festsitzende Beine hat, wurde dieser entsprechend für den Transport von Paletten oder Hubwagen versandt. (**Abb. 3**).

Das Gewicht kann aus der Tabelle der technischen Daten (**Tab. 1**) je nach Modell, entnommen werden.

**3.2. Aufstellung**

Der Kompressor muss auf einer ausreichend festen Unterlage und in der gleichen Höhe des Benutzers, aufgestellt werden.; auf jeden Fall, versichert man sich, das jener perfekt wagerecht steht. Falls der Kompressor festsitzende Beine hat, so bringt man zwischen Boden und Kompressor entsprechende Dämpfungsmaterialien. Für eventuelles Aufstellen auf Regalen oder Hängeböden berücksichtigt man neben dem Eigengewicht des Kompressors (**Tab. 1**) auch das Gewicht des nicht abgelassenen Kondensates, welches gleich dem Kilogewicht zum Volumen des Tankes entspricht.

### 4. GEBRAUCH DER MASCHINE

#### 4.1. Vorhergehende Kontrollen



Bevor mit dem Arbeiten am Kompressor begonnen wird, sind einige Vorkontrollen unerlässlich:

- Man montiert den Ansaugfilter im Kompressor mit entfernten Filter;
- Man montiert die Hähne und das Sicherheitsventil durch einfaches Einschrauben in den entsprechenden Stellen;
- Man kontrolliert die Stromstärke mit der auf dem Schild angegebenen (**Abb. 1**), die Tolleranzgrenze darf zwischen  $\pm 5\%$  liegen;
- Falls der Kompressor mit keinem Stecker versehen ist, montiert man am Kabel vom Druckschalter einen entsprechenden der Absorption des Motors nötigen Elektrostecker. (**Tab. 2**);
- Eine eventuelle Verlängerung des Versorgungskabels, muss entsprechend dem Querschnitt zur Länge erfolgen. Dies bei einer max.Länge von 20 Meter. (Siehe **Tab. 2**).



Die Elektrokompressoren müssen an einen Stecker mit Differentialschalter oder an eine mit Verzögerung funktionierende Sicherung, Typ AM angeschlossen werden (**Tab. 2**).

#### 4.2. An und Ausschalten des Elektrokompessors

Man drückt den Knopf vom Druckschalter in Position "0" (**Abb. 4**) führt das Versorgungskabel in die Steckdose (**Abb. 5**) und schaltet den Kompressor durch das Herausziehen des Knopfes auf Stellung "1" ein (**Abb. 4**). Beim ersten Anlassen von Kompressoren, welche Dreiphasig funktionieren, achtet man genau auf die exakte Drehrichtung, mittels Pfeiles, welcher sich auf der Abdeckung des Motors befindet (**Abb. 6**).

Das Funktionieren des Kompressors ist Vollautomatisch durch den Druckschalter, welcher bei Max. Füllung mit Luft im Tank ausschaltet oder beim Min. Wert wieder einschaltet.

Nach den ersten 5 Stunden, kontrolliert man den Sitz der Schrauben am Kopf.

Um den Kompressor auszuschalten, bringt man den Druckknopf in Stellung "0" (Ausgeschaltet).

### 5. REGULIERUNG

#### 5.1. Regulierung des Arbeitsdruckes mittels Reduzierer

Man entblockt den Kopfgriff vom Druckreduzierer durch Heraufziehen, reguliert den Druck nach Wunsch mittels Drehen im Uhrzeigersinn zum Erhöhen, oder im Gegenuhrzeigersinn zum Ablassen. Nach Erreichung des optimalen Druckes blockiert man den Kopfgriff durch Drücken nach Unten (**Abb. 7**).

### 6. SICHERHEITEN

Der Standard-Elektrokompessor wird mit allen mechanischen und elektrischen Sicherheitsvorrichtungen versehen, die dem Benutzer vor Schäden bewahren; im einzelnen durch ein Sicherheitsventil, welches die Luft vom Tank bei Ausfall des Druckschalters, ablässt.

### 7. WARTUNG

Bevor mit jeglicher Wartung oder Reinigung begonnen wird, ist es absolut notwendig das Gerät von jeglichen Energiequellen zu isolieren. Man bringt daher den Kopfgriff des Druckschalters auf Stellung "0" und entfernt den Netzstecker.

#### 7.1. Entleerung des Kondensats

Mindestens einmal pro Woche ist das Kondensat im Tank zu entleeren. Dies wird durch den Hahn (**Abb. 8**) unter dem Tank ausgeführt.

#### 7.2. Wartung des Ansaugfilters

Nach allen 50 Arbeitstunden ist es angebracht den Ansaugfilter zu entfernen und die Filterelemente zu reinigen, dies mittels Luftdruck in die entgegengesetzte Richtung zur normalen Richtung des Luftstromes. (**Abb. 9 und 10**). Nach allen 500 muss der Filter ausgetauscht werden.

#### 7.3. Spezielle Vorsichtsmaßnahmen

Im Falle eines längeren Nicht-Benutzen von einigen Tagen, des Elektrokompessors, lehrt man den Tank von Kondensat. Man stellt den Tank nicht unter Druck.

## 8. STÖRUNGEN, URSACHEN UND ABHILFEN

Jeder Elektromotor wurde genau im Werk montiert und kollaudiert bevor dieser versandt wird und es ist daher unwahrscheinlich das jener defekt oder fehlerhaft ist. Trotzdem stellen wir nachstehend eine zusammenfassende Aufstellung der wichtigsten auftretenden Fehler, die auftreten können, auf sowie deren notwendigen Schritte zur Behebung.

Tab. 3

Störungen	Mögliche Ursachen	Abhilfe
Fehlerhafte Drehrichtung.	Phasenverwechslung	Man vertauscht die 2 Phasen
Der Kompressor kann nicht eingeschalten werden, oder bleibt ohne Motive stehen.	Stromstärke fehlt. Eingriff Wärmeschutz.	Man kontrolliert den Elektroanschluss. Kontrollieren der Kontrolleuchte Blockierung und drückt Knopf der Wiederherstellung. Eventüll lässt man einen Elektriker kontrollieren.
Überhitzung des Kompressors oder Motor.	Drehrichtung falsch. Unausreichende Lüftung.	Siehe oben. Man reinigt die Durchgänge der Luft und verbessert die Raumbedingungen.
Regelmässiges Anlassen. Nachlassen der Leistungsfähigkeit.	Hoher Verbrauch. Verstopfung Filter. Verlust an den Verbindungen. Zerstörung Ventil.	Verringert Konsum. Reinigen des Ansaugfilters. Anziehen der Verbindungen. Technischer Eingriff.
Luftverlust vom Druckschalter oder Elektroventil.	Rückhalteventil da verstopft oder abgenutzt auf der Rückhaltescheibe, lässt nicht die Luft zurück in den Tank.	Lösen des sechseckigen Kopfes A des Ventiles, reinigen des Sitzes. Reinigen oder Auswechseln der Gummischeibe B. Genaues Montieren ( <b>Abb. 11</b> )
Der Kompressor lädt kontinuierlich Luft auf und der Druck nimmt nicht ab.	Verbindungsrohr Ventil-Druckschalter erhitzt sich und löst sich ab.	Technischer Eingriff

9. ERSATZTEILE



Damit ein rechtzeitiges Zusenden der Ersatzteile garantiert werden kann, sind folgende Regeln genau einzuhalten:

- 1 Angeben der Immatikulationsnummer des Kompressors (sichtbar auf dem Indentifikationschild )
- 2 Angeben der bezüglichen Tafelnummer
- 3 Angeben der Stückzahl
- 4 Angeben der Art der Versendung
- 5 Angeben der genauen Anschrift

TOP 250 - 300 (Abb. 14, 15, 16, 17)

POS.	BEZEICHNUNG
1	Schalter
2	Druckschalter
3	Speisekabel
4	Tankmanometer
5	Druckminderer
6	Druckminderer-Manometer
7	Hahn
8	Tank
9	Schwingungsfreie Elemente
10	Kondenwasserablauf-Hahn
11	Räder
12	Sicherheitsventil
13	RISLAN-Rohr
14	Rückschlagventil
15	Luftdruckleitung
16	Kompressor-Typ und Modell

## TOP 250 (Abb. 18)

POS.	BEZEICHNUNG	CODE	MENGE
1	Zylinder-Befestigungsschraube	400016	8
2	Filterkörper	100016	1
3	Filterelement	300009	1
4	Filterdeckel	100015	1
5	Scheibe	400018	8
6	Kopf	100014	2
7	Ventilbefestigungsmutter	400002	2
8	Ventil	500008	2
9	Ventillamelle	300029	2
10	Ventilplatte	100022	2
11	Ventilstift	400001	2
12	Segment-Befestigungsschraube	400003	2
13	Segment-Befestigungsscheibe	100009	2
14	Segment	300032	2
15	Kopfdichtung	300023	2
16	Ventilplatte komplett	300026	2
17	Zylinder/ Ventilplatte-Dichtung	300022	2
18	Zylinder	100012	2
19	Pleuelsystem komplett	300037	1
20	Halbkurbelgehäuse-Befestigungsschraube	400015	3
21	Pleuelbefestigungsmutter M16	400005	1
22	Gebläse- Befestigungsgegenmutter	400006	1
23	Gebläsedeckel	300036	1
24	Zufuhr-Anschluss	300018	2
25	Luftzufuhrrohr	600001	1
26	Gebläsedeckel-Befestigungsschraube	400012	3
27	Gebläse	300005	1
28	Wellenscheibe komp. 17x30x3	400004	1
29	Gebläse-Halbgehäuse	100011	1
30	Gehäuselager	700001	2
31	Zentesimale Zwischenlegscheibe	500009	SQ
32	Pleuel- Zwischenlegscheibe	500007	1
33	Pleuel/Lager- Zwischenlegscheibe	500006	2
34	Exzentrerscheibe	500005	2
35	Pleuellager	700002	2
36	Pleuel	100004	2
37	Gehäusebuchse	500003	2
38	Gehäuse/Motor -Befestigungsschraube	400017	4
39	Halbgehäuse	100010	1
40	Schwingungsfreie Elemente	400050	1
42	Elektromotor mit Welle	200001	1
42 bis	Elektromotor mit Welle.	200002	1

## DEUTSCH Gebrauchsanweisungen

### TOP 300 (Abb. 19)

POS.	BEZEICHNUNG	CODE	MENGE
1	Ventilstift	400001	3
2	Ventillamelle	300001	3
3	Warnsignal	600001/600002	4
4	Gebläsedeckel	300011	1
5	Gebläse-Befestigungsgegenmutter	400006	1
6	Gebläse mit Mutter	300010	1
7	Motorgehäuse/ Gebläse-Flansch	100001	2
8	OR Flansch	300013	2
9	Scheibe komp. 17x30x3	400004	1
10	Ventilplatte	100006	3
11	Zylinder	100019	3
12	OR Gehäuse	300012	1
13	Zylinderdichtung	300014	6
14	Ventil-Zwischenlegscheibe	500008	3
15	Ventil-Befestigungsmutter	400002	3
16	Kopfdichtung	300015	3
17	Kopf	100007	3
18	Pleuel/Lager-Abstandteil	500004	2
19	Pleuellager	700002	3
20	Zentesimale Zwischenlegscheibe	500009	SQ
21	Segment	300002	3
22	Segment-Befestigungsscheibe	100009	3
23	Segment-Befestigungsschraube	400003	3
24	Gehäuse-Pokalpunkt	500003	2
25	Elektromotor-Halbgehäuse	100002	1
26	Gehäuselager	700001	2
27	Elektromotor mit Welle	200004	1
27 bis	Elektromotor mit Welle	200005	1
28	Gehäuse -Befestigungsmutter	400009	6
29	Gehäuse /Motor-Befestigungsschraube	400013	4
30	Pleuelsystem komplett	300028	1
31	Pleuel	100004	3
32	Exzenter	500001	3
33	Filter	300008	1
34	Filterdeckel-Dichtung	300016	1
35	Filterdeckel	100008	1
36	Filterdeckel-Befestigungsschraube	400011	4
37	Schalldämpfer	300007	1
38	Zylinder-Befestigungsschraube	400010	12
40	Schwingungsfreie Elemente	400050	1
41	Zufuhr-Anschluss	300019	1
42	Gebläse-Halbgehäuse	100003	1
44	Halbgehäuse-Befestigungsschraube.	400008	6
45	Vordere Flansch-Befestigungsschraube	400007	6
46	Gebläsedeckel-Befestigungsschraube	400012	6

**CONGRATULACIONES**

Les agradecemos por la preferencia acordada, les deseamos un muy agradable trabajo con su nuevo compresor y les recordamos que la firma Discount-equipment S.n.c. está siempre a su lado, lista para ayudarles a solucionar cualquier problema.

**1. INFORMACIONES GENERALES**

La Discount-equipment S.n.c. no será responsable de eventuales errores contenidos en este manual.

La Discount-equipment S.n.c. no podrá ser considerada responsable de eventuales daños que podrían resultar de una utilización no descrita en este manual o de un mantenimiento efectuado de manera incorrecta.

Todos derechos reservados a la Discount-equipment S.n.c.

Los datos, descripciones y ilustraciones contenidas en este manual no son vinculantes. La firma Discount-equipment S.n.c. se reserva el derecho de hacer, sin ningún preaviso, toda modificación que ella juzgará necesaria por exigencias técnicas o mejoría.

**1.1. Índice**

1. INFORMACIONES GENERALES ..... 42

1.1. Índice ..... 42

1.2. Convenciones ..... 43

1.3. Introducción ..... 43

1.4. Garantía ..... 43

1.5. Identificación de la máquina ..... 43

1.7. Certificación ..... 43

2. DESCRIPCION DE LA MAQUINA ..... 43

2.1. Uso previsto de la máquina ..... 44

2.2. Contra-indicaciones y seguridades ..... 44

2.3. Riesgos residuos ..... 44

2.4. Protecciones individuales ..... 44

2.5. Emisiones sonoras ..... 45

2.6. Duración prevista de la máquina ..... 45

2.7. Como deshacerse de la máquina ..... 45

2.8. Dimensiones exteriores ..... 45

2.9. Características técnicas ..... 45

2.10. Equipo estándar ..... 45

2.11. Esquemas eléctricos ..... 45

3. INSTALACION ..... 45

3.1. Descarga de la máquina ..... 45

3.2. Puesta en sitio ..... 45

4. EMPLEO DE LA MAQUINA ..... 46

4.1. Controles preliminares ..... 46

4.2. Puesta en marcha et parada del electrocompresor ..... 46

5. REGULACIONES ..... 46

5.1. Regulación de la presión de trabajo por el reductor ..... 46

6. SEGURIDADES ..... 46

7. MANTENIMIENTO ..... 46

7.1. Descarga de la condensación ..... 46

7.2. Mantenimiento del filtro de aspiración ..... 46

7.3. Precauciones particulares ..... 46

8. INCONVENIENTES, CAUSAS Y REMEDIOS ..... 47

9. PIEZAS DE REPUESTO ..... 48

## 1.2. Convenciones

En este manual hemos adoptado las convenciones siguientes.



**Notas:** Las notas contienen asuntos que merecen de ser puesto en evidencia en relación al texto.



**Advertencias:** Los mensajes de advertencia aparecen delante de cada procedura y, si no se observan o sigue correctamente, pueden causar daños a la máquina.



**Atención:** Los mensajes de atención aparecen delante de unas proceduras y, si no se les observa o siguen correctamente, pueden causar daños físicos al operador.

## 1.3. Introducción

En redactar este manual de empleo hemos tomado en consideración todas las operaciones que se refieren a una utilización normal y regular del electrocompresor.

Por una utilización correcta y optimal del electrocompresor, hay que leer atentamente y seguir escrupulosamente las instrucciones allí descritas.

Se aconseja de conservar el manual siempre en buen estado y en un lugar facilmente accesible en proximidad del electrocompresor.

La utilización de la máquina tiene que ser confiada a personas autorizadas y expertas.

Se aconseja también de no efectuar reparaciones o intervenciones que no sean indicadas en el manual.

Toda reparación que necesita desmontaje de piezas del electrocompresor tienen que ser confiadas a tecnicos autorizados. Para garantizar la eficacia y duración del electrocompresor, se aconseja de utilizar solo piezas de repuesto originales.

## 1.4. Garantía

El electrocompresor está garantizado por un período de 12 meses a partir de la fecha de la factura de compra.

La garantía cobre unicamente el remplazo gratuito de las piezas juzgadas defectuosas con exclusión de las piezas de consumo y las piezas eléctricas.

El malo empleo del compresor o su modificación hacen caer automaticamente la garantía.

También los gastos de transporte y la mano de obra no están incluidos en la garantía. Si se devuelve el electrocompresor, también bajo garantía, éste tendrá que ser enviado en puerto franco.



La garantía no vale si no llega la fecha de compra y si el tampón del revendedor no se encuentra en la última pagina de este manual de empleo.

## 1.5. Identificación de la máquina

Por todo envío de correspondencia escrita o por teléfono al revendedor o a la Discount-equipment s.n.c. hay que mencionar las informaciones siguientes para identificar con precisión el electrocompresor y el problema encontrado:

- 1 modelo del compresor y tipo (se puede leer en la plaquita de fig. 1);
- 2 número de serie (se puede leer en la plaquita de fig. 1);
- 3 voltaje y frecuencia del electrocompresor (se puede leer en la plaquita de fig. 1);
- 4 apellido del revendedor donde el electrocompresor ha sido comprado (ver tampón en la última página);
- 5 fecha de compra;
- 6 descripción del eventual defecto encontrado;
- 7 horas de utilización por día.

Enviar a: **CIS S.p.A.**  
Via S. Barbara, 29  
41012 CARPI (MO) Italy

## 1.7. Certificación

En lo que se refiere a la declaración de conformidad CE, vease última página.

## 2. DESCRIPCION DE LA MAQUINA

El electrocompresor está compuesto esencialmente de un tanque en chapa de acero de espesor proporcionado, de un motor acoplado coaxialmente con un elemento bombante.

El motor hace funcionar la bomba que comprime el aire y la envía en el tanque. Todo esto es controlado por un manostato que tiene la función de mantener la presión al interior del tanque entre valores minimales y maximales establecidos, parando y reponiendo en marcha automaticamente el motor eléctrico. Las instalaciones eléctrica y neumática han sido fabricadas con materiales certificados y montados como establecido por la normativa sobre este asunto. La máquina está también provista de protecciones eléctricas, neumáticas y estructurales para salvaguardar la incolumidad del operador.



## 2.1. Uso previsto de la máquina

El electrocompresor ha sido concebido y realizado para producir aire comprimido.



El compresor tiene que ser utilizado en sitios apropiados (bien airados, temperatura +5/+35°C), nunca en presencia de polvos, ácidos, vapores, gases explosivos o inflamables).

El personal prepuesto, después de efectuado un periodo suficiente de instrucción al empleo y mantenimiento de la máquina, tiene que haber alcanzado la edad mínima prevista por la ley en valor en el país interesado. Utilice los medios individuales de protección y tome las precauciones mencionadas en este manual. Utilice, eventualmente, otros medios que sean necesarios en función de las condiciones de trabajo.

## 2.2. Contra-indicaciones y seguridades



La utilización de un aparato electromecánico comporta la observancia de algunas reglas fundamentales:

- no toque el aparato a pies desnudos, con manos o pies mojados;
- no tire el cable para destacar el enchufe de su toma o para desplazar el compresor (aparatos bajo tensión);
- no deje el aparato espuesto a los agentes atmosféricos (lluvia, sol, niebla);
- no dejen que personas inexpertas utilicen la máquina sin una adecuada vigilancia;
- no efectue solduras u operaciones mecánicas en el tanque: en caso de defectos o corrosiones, hay que remplazarlo; en lo que se refiere a los controles técnicos, sigue las normas locales sobre el asunto;
- la utilización de aire comprimido en los varios empleos previstos (hinchazón, herramientas neumáticas, barnizadura, lavado con deterativos solos o con base de agua, etc) comporta el conocimiento y el respecto de las normas previstas en cada caso, mantenga a una distancia de al menos 6 m entre la zona de trabajo y el compresor para evitar todo daño a la máquina por causa de los productos utilizados;
- el aire comprimido producido por el aparato, sin otros tratamientos, no es utilizable para un empleo farmacéutico, alimenticio o sanitario (aceite presente: 76 mg/mc). No está indicado para llenar botellas para uso submarino. Ventile el lugar de trabajo para diluir oportunamente el aire descargado;
- evite absolutamente de destornillar cualquier conexión con el tanque en presión: asegurese cada vez que el tanque esté descargado;

- no efectue operaciones en el compresor sin haber antes desconectado la ficha de la toma de corriente;
- temperatura ambiente de funcionamiento de +5°C hasta +35°C;
- no diriga chorros de agua o líquidos inflamables en el compresor;
- no posicione objetos inflamables en proximidad del compresor;
- durante las pausas de utilización, arregle el manostato en "0" (off);
- nunca diriga el chorro de aire a personas o animales;
- no transporte el compresor con el tanque en presión;
- los niños y los animales deben que estar lejos de la zona de trabajo del compresor;
- estando su empleo strictamente limitado a la compresión de aire, el compresor no puede utilizarse para otros tipos de gaz;
- la máquina no puede ser utilizada en un sitio explosivo.



Por fin, informamos que cualquier compresor alternativo de pistones, para alcanzar un rendimiento optimal y durable en el tiempo, deberá que ser utilizado alrededor de 50% de su portada maximal.

## 2.3. Riesgos residuos



Hay que poner mucha atención durante el funcionamiento del compresor, pues la cabeza del motor, el tubo de envío del aire y la válvula de retención se recalientan y pueden causar graves quemaduras al contacto (ver fig. 1). Haga particularmente cuidado con éstos y no quite los protectores instalados.

## 2.4. Protecciones individuales



El uso de aire comprimido prevee la utilización de gafas de protección, indispensables para proteger los ojos contra los cuerpos extraños levantados por el chorro de aire.



Proteja su nariz y su boca por medio de una máscara, si utiliza el compresor para trabajos de barnizado. En este caso, no trabajar en lugares cerrados o en proximidad de llamas libres, se asegure que el sitio de trabajo tenga un suficiente recambio de aire.

### 2.5. Emisiones sonoras

El nivel sonoro medido en campo libre a 1 m de distancia se encuentra en la **tab. 2** (con una tolerancia de  $\pm 3\text{dB(A)}$ ).

### 2.6. Duración prevista de la máquina

La duración del electrocompresor en condiciones de empleo normales y de mantenimiento regular puede considerarse de al menos 5 años.

### 2.7. Como deshacerse de la máquina

Una vez el electrocompresor ha terminado su actividad operativa, para deshacerse de ella hay que entregarla a un normal centro de elaboración de basuras industriales.

### 2.8. Dimensiones exteriores

Véase **tab. 1**

### 2.9. Características técnicas

Véase **tab. 1**

### 2.10. Equipo estándar

- Manual de empleo

### 2.11. Esquemas eléctricos

Véase **fig. 12, 13**

## 3. INSTALACION

Todos nuestros electrocompresores son sometidos en nuestra fábrica a severas pruebas y de regla son despachados en perfectas condiciones de montaje. Todo daño eventual encontrado en la máquina al momento del desembalaje hay que notificarlo al transportador.

### 3.1. Descarga de la máquina

En consideración de su peso pequeño, los electrocompresores pueden ser descargados de brazos, luego ser desplazados por medio de las ruedas que poseen. Si ellas no son montadas, para montarlas, seguir el esquema de **fig. 2**. Si el electrocompresor es del tipo de pies fijos, lo se entrega sobre una base apta para ser transportada por carretilla elevadora o paleta (**fig. 3**). Su peso puede determinarse por medio de la tabla de datos técnicos (**tab. 1**), según el modelo.

### 3.2. Puesta en sitio

El compresor tiene que ser apoyado sobre un suelo suficientemente rígido, al mismo nivel del utilizador; de toda manera, hay que asegurarse que el compresor esté en una posición perfectamente horizontal. Si el compresor tiene los pies fijos, interponga entre éstos y el suelo unos espesores para atenuar las vibraciones. Para montarlo en posición elevada (estantes, altillos), hay que tener en cuenta además de su propio peso (ver tabla) también del peso añadido creado eventualmente por la condensación no descargada, equivalente en kilos al volumen del tanque.

## 4. EMPLEO DE LA MAQUINA

### 4.1. Controles preliminares



Antes de empezar a utilizar el compresor, hay que efectuar unos controles preliminares:

- monte el filtro de aspiración en los compresores que tienen el filtro desmontado;
- monte los grifos y la válvula de seguridad simplemente atornillándolos a su plazo;
- controle que el voltaje de la red sea el mismo que indicado en la plaquita (**fig. 1**): el campo de tolerancia admitido tiene que estar compreso entre  $\pm 5\%$ ;
- si el compresor no está equipado con enchufe, conecte al cable en salida del manostato, un enchufe eléctrico de tipo apropiado y proporcionado con la absorción del motor (**tab. 2**);
- la eventual prolongación del cable de alimentación tiene que tener la sección de los alambres proporcionada con su longitud, sobre una longitud máxima de 20 m (ver **tab. 2**);



Los electrocompresores tienen que estar conectados con una toma prise de corriente protegida por un interruptor diferencial o un juego de 3 fusibles del tipo de intervención retardada AM (**tab. 2**).

### 4.2. Puesta en marcha et parada del electrocompresor

Baje el pomo del manostato en posición "0" (**fig. 4**), inserte el enchufe en la toma de corriente (**fig. 5**) y ponga en marcha el compresor levantando el pomo del manostato en posición "1" (**fig. 4**).

La primera vez que se pone en marcha un compresor funcionante en corriente trifásica, hay que controlar el sentido de rotación con la flecha situada sobre el cubreventilador del motor (**fig. 6**).

El funcionamiento del ventilador es totalmente automático, mandado por el manostato que lo para cada vez que la presión al interior del tanque llega al valor máximo y lo hace resalir cada vez que baja al valor mínimo.

Después de las 5 primeras horas de trabajo compruebe que el tornillo de cabeza esté bien cerrado.

Para parar el electrocompresor, es suficiente bajar el pomo del manostato en posición "0" (**off**)

## 5. REGULACIONES

### 5.1. Regulación de la presión de trabajo por el reductor

Desbloquee el pomo del reductor tirandolo hacia arriba, ajuste la presión al valor deseado girando el pomo en el sentido de las agujas del reloj para aumentar y en sentido contrario para disminuir la presión. Una vez alcanzada la presión optimal, bloquee el pomo hacia abajo (**fig. 7**).

## 6. SEGURIDADES

El electrocompresor en su versión estandar está equipado con todas las protecciones mecánicas y eléctricas para garantizar la incolumidad del operador; en particular, está equipado con una válvula de seguridad que descarga el aire en exceso en el tanque en caso de intervención no autorizada en el manostato.

## 7. MANTENIMIENTO

Antes de empezar cualquier operación de mantenimiento o de limpieza, es absolutamente necesario aislar la máquina de toda fuente de energía. Entonces hay que poner el pomo del manostato en posición "0" y cortar la corriente.

### 7.1. Descarga de la condensación

Descargue la condensación del tanque, al menos una vez por semana abriendo el grifo de descarga (**fig. 8**) bajo el tanque.

### 7.2. Mantenimiento del filtro de aspiración

Cada 50 horas de funcionamiento, hay que desmontar el filtro de aspiración y limpiar el elemento filtrante soplando aire comprimido en el sentido opuesto al pasaje habitual (**fig. 9 y 10**). Cada 500 horas, hay que remplazarlo.

### 7.3. Precauciones particulares

Si el electrocompresor queda inactivo por más de unos días, vacíe el tanque de la condensación. No transporte el tanque en presión.

**8. INCONVENIENTES, CAUSAS Y REMEDIOS**

Cada electrocompresor es montado y escrupulosamente testado en nuestra fábrica ántes de ser despachado y muy dificilmente tendrá problemas o rupturas. De toda manera, proponemos en seguida una tabla recapitulativa de las principales causas de anomalías que se pueden encontrar y de las medidas necesarias para solucionarlas.

**Tab. 3**

<b>Anomalia</b>	<b>Causas posibles</b>	<b>Remedios</b>
Sentido de rotación contrario.	Inversión de las fases.	Inverte dos hilos en la toma de corriente.
El compresor no arranca o se para durante la marcha sin motivo aparente.	Falta de corriente.	Controle la toma de corrient.
	Intervención protección.	Controle el testigo de bloqueo y aprete el botón de reset.  Haga eventualmente controlar por un electricista.
Recalentamiento del compresor o del motor.	Sentido de rotación incorrecto.	Idem.
	Aéрация insuficiente.	Limpie los pasajes del aire de refrigeración y mejore el ambiente.
Puestas en marcha fréquentes. Disminución de la resa.	Consumos excesivos.	Reduzca los consumos.
	Obstrucción filtros aspiración.	Limpie el filtro de aspiración.
	Pertas en las juntas.	Cierre las juntas.
Perta de aire del manostato o de la electroválvula.	Ruptura válvula.	Pida la intervención de un técnico.
	Válvula de retención que por usura o suciedad en el disco de estancación no impide que el aire vuelva al tanque.	Destornille la cabeza hexagonal A de la válvula. Limpie su alojamiento. Limpie o remplace el disco de goma B. Monte con cuidado ( <b>fig. 11</b> ).
El compresor carga aire en continuación pero la presión no sube.	Tubo de conexión válvula-manostato que se recalienta y sale de la junta.	Pida la intervención de un técnico.

**9. PIEZAS DE REPUESTO**



Para asegurar un envío rápido de piezas de repuesto, hay que seguir atentamente las normas siguientes:

- 1 Indique el número de serie del electrocompresor (está escrito en la plaquita de identificación)
- 2 Indique el número de la tabla de referencia de las piezas pedidas
- 3 Indique la cantidad pedida
- 4 Indique el modo de entrega
- 5 Indique su dirección exacta

**TOP 250 - 300 (fig. 14, 15, 16, 17)**

REF.	DENOMINACION
1	Interruptor
2	Manostato
3	Cable de alimentación
4	Manometro depósito
5	Reductor de presión
6	Manometro reductor
7	Grifo
8	Depósito
9	Antivibrantes
10	Grifo descarga condensación
11	Ruedas
12	Válvula de seguridad
13	Tubo RISLAN
14	Válvula de retención
15	Tubo descarga aire
16	Modelo compresor y tipo

TOP 250 (fig. 18)

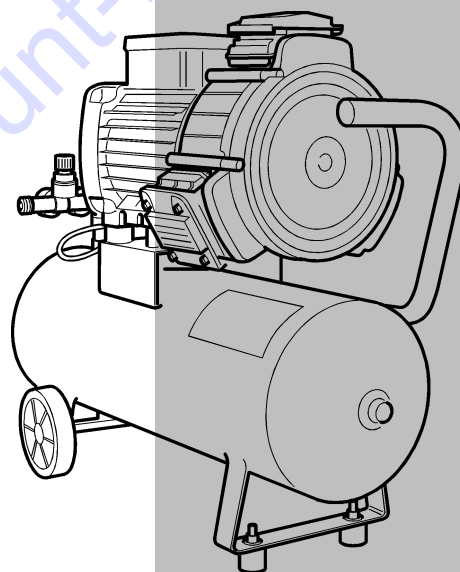
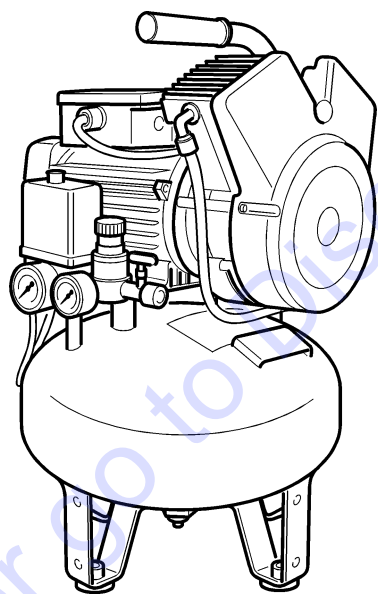
RIF.	DENOMINACION	CODIGO	CANTIDAD
1	Tornillo fijación cilindros	400016	8
2	Cuerpo filtro	100016	1
3	Elemento filtrante	300009	1
4	Tapa filtro	100015	1
5	Roseta para tornillo cilindro	400018	8
6	Cabezal	100014	2
7	Tuerca fijación válvula	400002	2
8	Arrasamiento válvula	500008	2
9	Lámina válvula	300029	2
10	Plancha valvular	100022	2
11	Perno válvula	400001	2
12	Tornillo fijación segmento	400003	2
13	Disquete fijación segmento	100009	2
14	Segmento	300032	2
15	Empaquetadura cabezal	300023	2
16	Plancha valvular completa	300026	2
17	Empaquetadura cilindro/plancha valvular	300022	2
18	Cilindro	100012	2
19	Imbiellaggio completo	300037	1
20	Tornillo fijación semicarters	400015	3
21	Tuerca bloqueo bielas M16	400005	1
22	Contratuerca fijación ventilador	400006	1
23	Cubreventilador	300036	1
24	Tubería descarga	300018	2
25	Tubo descarga aire	600001	1
26	Tornillo fijación cubreventilador	400012	3
27	Ventilador	300005	1
28	Arandela árbol comp. 17x30x3	400004	1
29	Semicarter lado ventilador	100011	1
30	Rodamiento carter	700001	2
31	Arrasamiento centesimal	500009	SQ
32	Arrasamiento bielas	500007	1
33	Arrasamiento biela/rodamiento	500006	2
34	Excentrico	500005	2
35	Rodamiento biela	700002	2
36	Biela	100004	2
37	Casquillo referencia carter	500003	2
38	Tornillo fijación carter/motor	400017	4
39	Semicarter lado motor el.	100010	1
40	Antivibrante	400050	1
42	Motor el. con árbol compr.	200001	1
42 bis	Motor el. con árbol compr.	200002	1

TOP 300 (fig. 19)

RIF.	DENOMINACION	CODIGO	CANTIDAD
1	Perno válvula	400001	3
2	Lámina válvula	300001	3
3	Plaquita de advertencia peligro	600001/600002	4
4	Cubreventilador	300011	1
5	Contratuercas fijación ventilador	400006	1
6	Ventilador con tuerca insertada	300010	1
7	Arandela carter motor/ventilador	100001	2
8	OR Arandela	300013	2
9	Arandela árbol comp. 17x30x3	400004	1
10	Plancha valvular	100006	3
11	Cilindro	100019	3
12	OR Carter	300012	1
13	Empaquetadura cilindro	300014	6
14	Arrasamiento válvula	500008	3
15	Tuerca fijación válvula	400002	3
16	Empaquetadura Cabezal	300015	3
17	Cabezal	100007	3
18	Distanciador biela/rodamiento	500004	2
19	Rodamiento biela	700002	3
20	Arrasamiento centesimal	500009	SQ
21	Segmento	300002	3
22	Disquete fijación segmento	100009	3
23	Tornillo fijación segmento	400003	3
24	Vaso referencia carter	500003	2
25	Semicarter lado motor el.	100002	1
26	Rodamiento carter	700001	2
27	Motor el. con árbol compr.	200004	1
27 bis	Motor el. con árbol compr.	200005	1
28	Tuerca fij. carter	400009	6
29	Tornillo fijación carter/motor	400013	4
30	Conjunto bielas completo	300028	1
31	Biela	100004	3
32	Excentrico	500001	3
33	Filtro	300008	1
34	Empaquetadura cubrefiltro	300016	1
35	Cubrefiltro	100008	1
36	Tornillo fijación cubrefiltro	400011	4
37	Silenciador	300007	1
38	Tornillo fijación cilindros	400010	12
40	Antivibrante	400050	1
41	Tubería descarga	300019	1
42	Semicarter lado ventilador	100003	1
44	Tornillo fijación semicarter.	400008	6
45	Tornillo fijación arandela ant.	400007	6
46	Tornillo fijación cubreventilador	400012	6

**COMPRESSORE D'ARIA  
COMPRESSEUR D'AIR  
AIR COMPRESSOR  
LUFTKOMPRESSOR  
COMPRESOR DE AIRE**

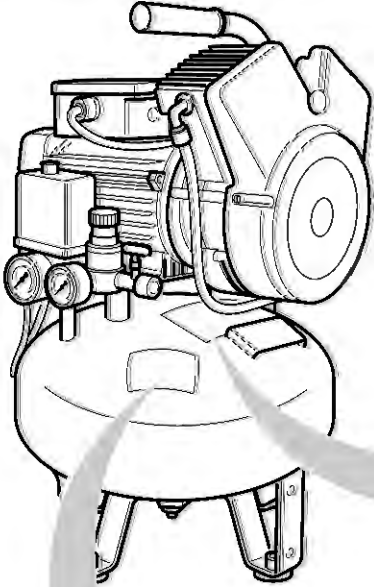
**TOP 250 - TOP 300**



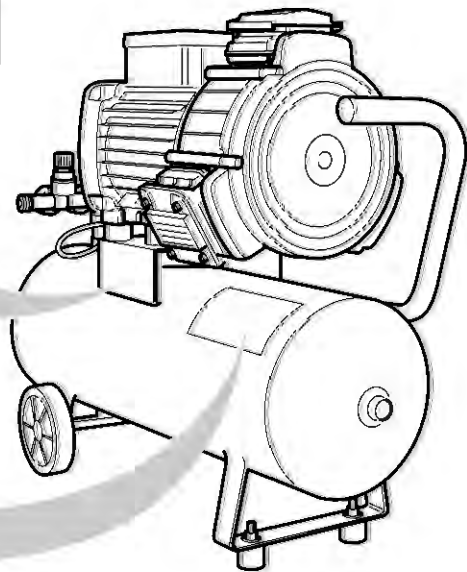
- ⓐ ILLUSTRAZIONI
- ⓑ ILLUSTRATIONS
- Ⓒ ILLUSTRATIONS
- Ⓓ ABBILDUNGEN
- Ⓔ ILUSTRACIONES

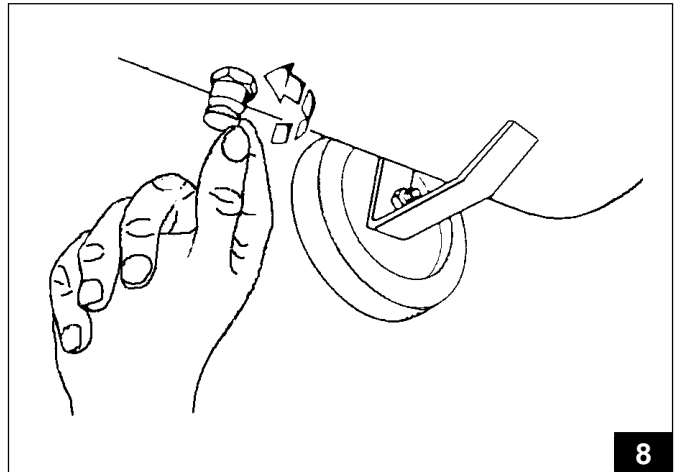
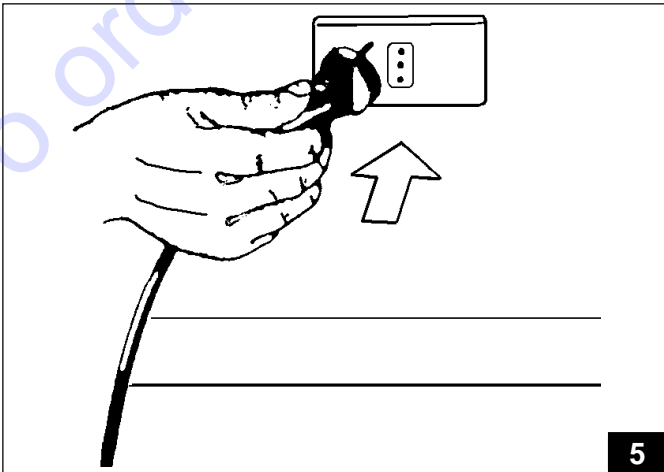
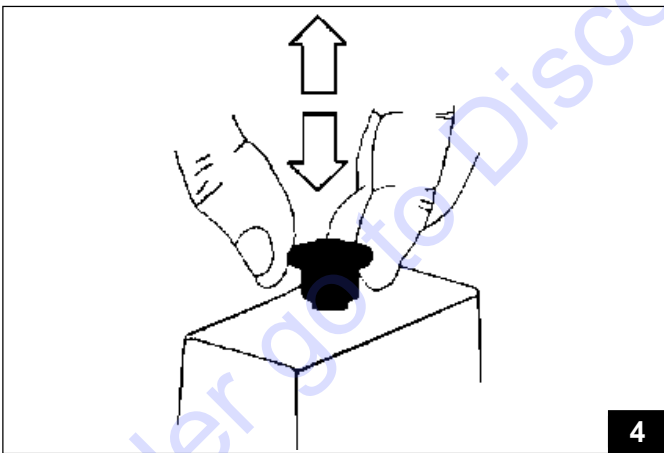
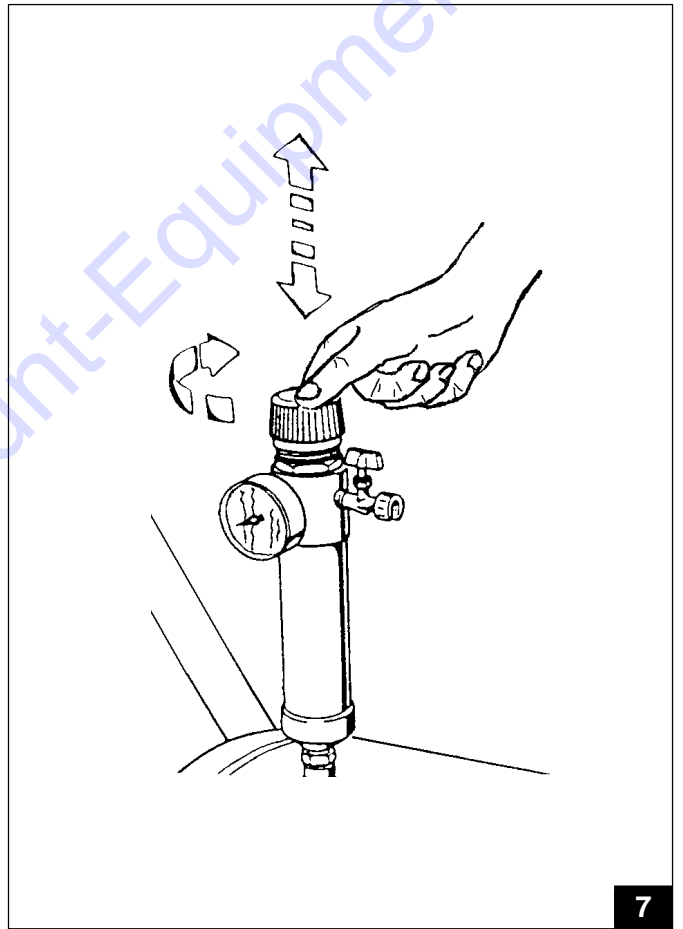
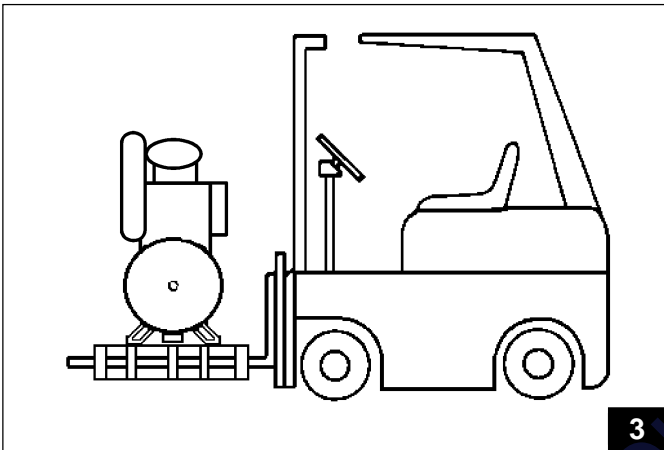
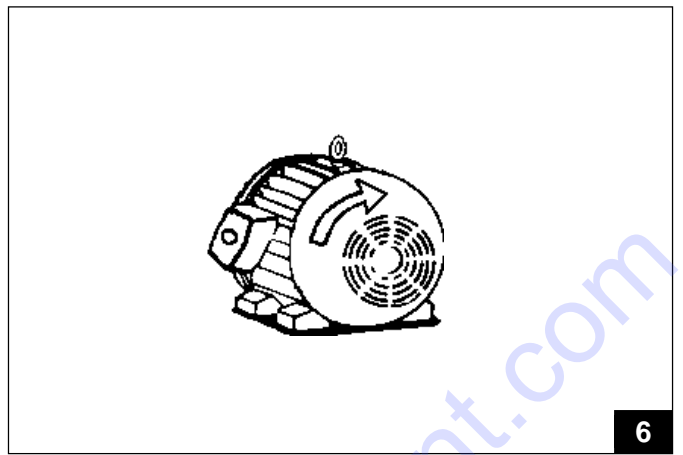
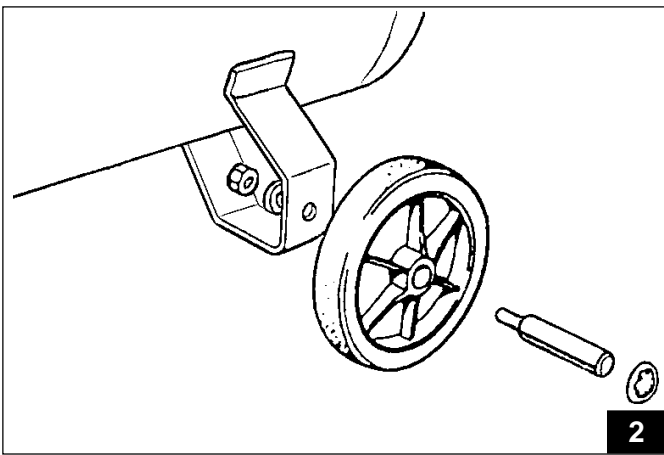
**CE**

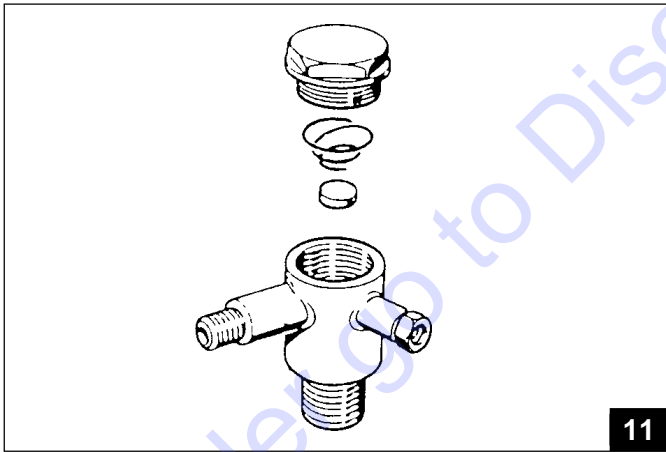
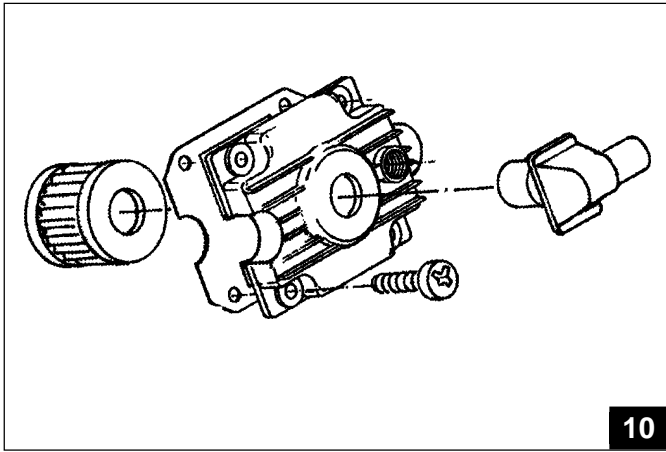
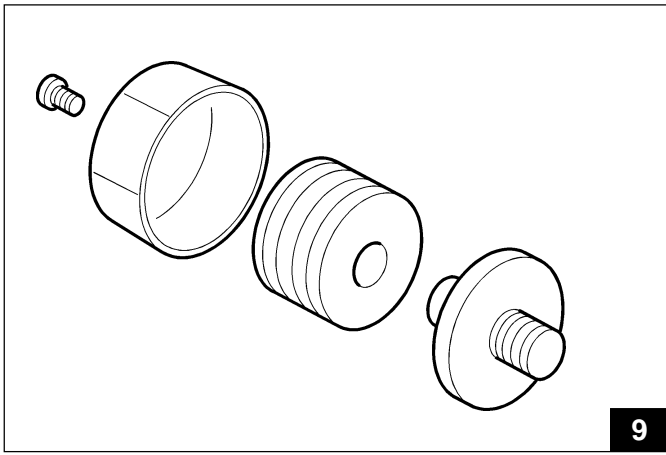




GIS s.n.c. Via Dei Barrocciai, 29 41012 CARPI (MO)			
Modello Model	Aria aspirata l/min Displacement		
Matricola Serial number	Potenza kW Power		
Anno Year	Tensione V Tension		
Testata Head	Frequenza Hz Frequency		
Serbatoio l Tank	Pressione bar Pressure		





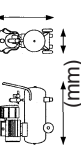






To order, go to [Discount-Equipment.com](http://Discount-Equipment.com)

**Tab. 1**

Modello - Modèle Model - Typ Modelo	C 	F 	 l/min	 cfm	RPM	HP	kw	N°	bar/PSI	db (A)	kg	 (mm)
<b>TOP-250/3</b>	3	-	238	4,9	1450	1,5	1,1	2	10		2,3	450x290x510
<b>TOP-250/19</b>	19	-	238	4,9	1450	1,5	1,1	2	10		27	480x410x800
<b>TOP-250/24</b>	24	-	238	4,9	1450	1,5	1,1	2	10		26	600x380x620
<b>TOP-250/50</b>	50	-	238	4,9	1450	1,5	1,1	2	10		35	900x430x700
<b>TOP-300/19</b>	19	-	275	6	1450	2	1,5	3	10		38	480x410x800
<b>TOP-300/TWIN</b>	11+11	-	275	6	1450	2	1,5	3	10		56	700x580x650
<b>580TOP-300/24</b>	24	-	275	6	1450	2	1,5	3	10		37	600x380x620
<b>TOP-300/50</b>	50	-	275	6	1450	2	1,5	3	10		46	900x430x700
<b>TOP-300/100</b>	100	-	275	6	1450	2	1,5	3	10		57	1150x470x800
<b>TOP-300/200/2T</b>	-	200	550	12	1450	2x2	1,5x2	3x2	10		110	1450x450x950
<b>TOP-300/270/3T</b>	-	270	825	18	1450	2x3	1,5x3	3x3	10		150	1500x500x1020



Capacità/Carrellato  
Capacité/Avec roues  
Capacity/On wheels  
Kapazität/Fahrbar  
Capacidad/Con ruedas



Aria aspirata  
Air aspiré  
Air sucked  
Ansaugluft  
Aire aspirado



Potenza motore  
Puissance moteur  
Motor power  
Motorsärke  
Potencia motor



Pressione max  
Pression max  
Max pressure  
Max. Druck  
Presión máx.



Peso netto  
Poids net  
Net weight  
Nettogewicht  
Peso neto



Capacità/Piedi fissi  
Capacité/Pieds fixes  
Capacity/With fixed feed  
Kapazität/Fest  
Capacidad/Pied fijos



Giri/min.  
Tours/min.  
r.p.m.  
UpM  
Giros/min.



Cilindri  
Vérins  
Cylinders  
Zylinder  
Cilindros



dB(A)  
dB(A)  
dB(A)  
dB(A)  
dB(A)



Dimensioni d'ingombro  
Dimensions hors-tout  
Overall dimensions  
Abmessungen  
Dimensiones exteriores

**Tab. 1.1**

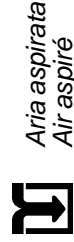
Modello - Modèle Model - Typ Modelo	C I	F I	l/min cfm	RPM	HP kw	N°	bar/PSI	db (A)	kg	(mm)
<b>TOP-350/50</b>	50	-	330 11,7	1450	3 2,2	3	10		47	900x430x660
<b>TOP-300/100</b>	100	-	275 9,8	1450	2 1,5	3	10		57	1150x370x700
<b>TOP-350/100</b>	100	-	330 11,7	1450	3 2,2	3	10		62	1150x370x700
<b>TOP-700/100</b>	100	-	650 23	2850	4 3	3	10		64	1150x400x720
<b>TOP-300/200/2T</b>	-	200	550 19,6	1450	2x2 1,5x2	3x2	10		110	1450x450x950
<b>TOP-350/200/2T</b>	-	200	660 23,3	1450	3x2 2,2x2	3x2	10		115	1450x450x950
<b>TOP-300/270/3T</b>	-	270	825 29,4	1450	2x3 1,5x3	3x3	10		150	1500x500x1020
<b>TOP-350/270/3T</b>	-	270	990 35	1450	3x3 2,2x3	3x3	10		155	1500x500x1200



Capacità/Carellato  
Capacité/Avec roues  
Capacity/On wheels  
Kapazität/Fahrbar  
Capacidad/Con ruedas



Capacità/Piedi fissi  
Capacité/Pieds fixes  
Capacity/With fixed feet  
Kapazität/Fest  
Capacidad/Pied fijos



Aria aspirata  
Air aspiré  
Air sucked  
Ansaugluft  
Aire aspirado



Potenza motore  
Puissance moteur  
Motor power  
Motorsärke  
Potencia motor



Pressione max  
Pression max  
Max pressure  
Max. Druck  
Presión máx.



Peso netto  
Poids net  
Net weight  
Nettogewicht  
Peso neto

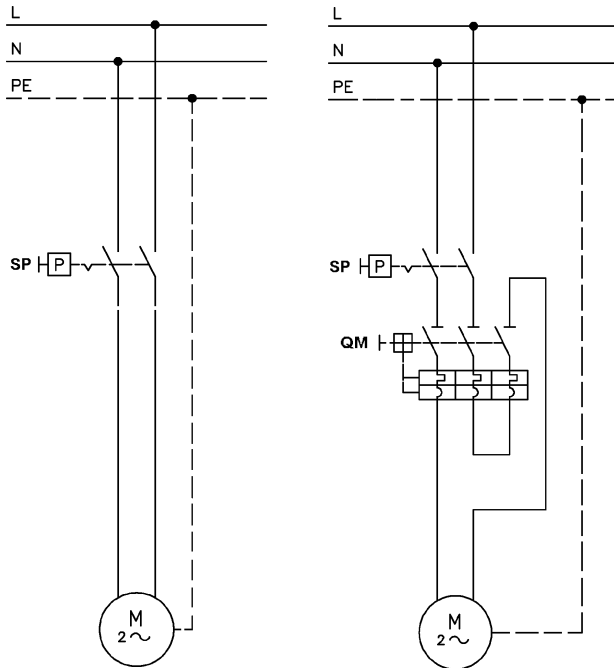


dB(A)  
dB(A)  
dB(A)  
dB(A)  
dB(A)



Dimensioni d'ingombro  
Dimensions hors-tout  
Overall dimensions  
Abmessungen  
Dimensiones exteriores

Schema elettrico modelli monofase senza/con salvamotore  
 Schéma électrique modèles monophasés sans/avec disjoncteur  
 Wiring diagram for 1-phase models without/with overload switch  
 Schaltplan einphasiger Modelle ohne/mit Motorschutzschalter  
 Esquema eléctrico modelos monofásicos sin/con disyuntor



**QM** *Salvamotore termico*  
*Disjoncteur thermique*  
*Thermal overload switch*  
*Wärmeschutzschalter*  
*Disyuntor térmico*

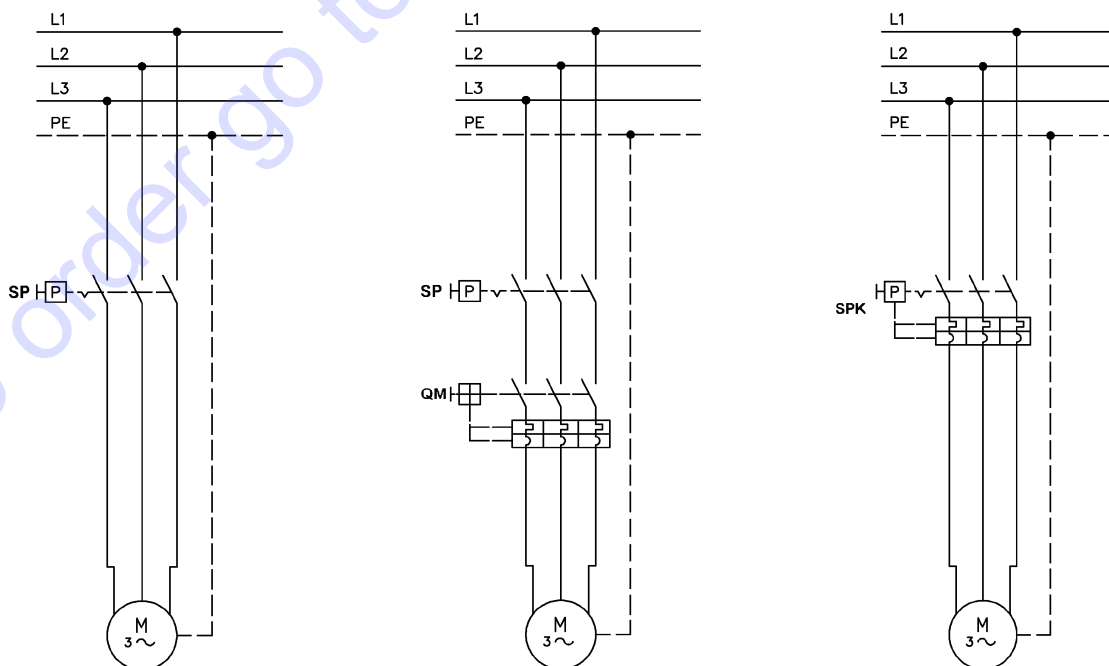
**SP** *Pressostato aria*  
*Pressostat air*  
*Air pressure switch*  
*Luftdruckwächter*  
*Monostato aire*

**PE** *Terra*  
*Terre*  
*Ground*  
*Erde*  
*Tierra*

**SPK** *Telepressostato*  
*Télépressostat*  
*Solenoid pressure switch*  
*Druckwächter*  
*Télemonostato*





12

Schema elettrico modelli trifase senza/con salvamotore o telepressostato  
 Schéma électrique modèles triphasés sans/avec disjoncteur ou télépressostat  
 Wiring diagram for 3-phase models without/with overload switch or solenoid pressure switch  
 Schaltplan dreiphasiger Modelle ohne/mit Motorschutzschalter oder Druckwächter  
 Esquema eléctrico modelos trifásicos sin/con disyuntor o telemanostato



13

**Tab. 2**

<b>Modello - Modèle Model - Typ Modelo</b>	 HP(kw)	 A	 mm <sup>2</sup>	 A
<b>TOP-250/3</b>	1,5 (1,1)	7,5	3x2,5	16
<b>TOP-250/19</b>	-	-	-	-
<b>TOP-250/24</b>	-	-	-	-
<b>TOP-250/50</b>	-	-	-	-
<b>TOP-300/19</b>	2 (1,5)	9,5	-	-
<b>TOP-300/24</b>	-	-	-	-
<b>TOP-300/50</b>	-	-	-	-
<b>TOP-300/100</b>	-	-	-	-
<b>TOP-300/200/2T</b>	2x2 (1,5x2)	9,5x2	3x4	25
<b>TOP-300/270/3T</b>	2x3 (1,5x3)	9,5x3	3x4	25



*Potenza motore  
Puissance moteur  
Motor power  
Motorstärke  
Potencia motor*



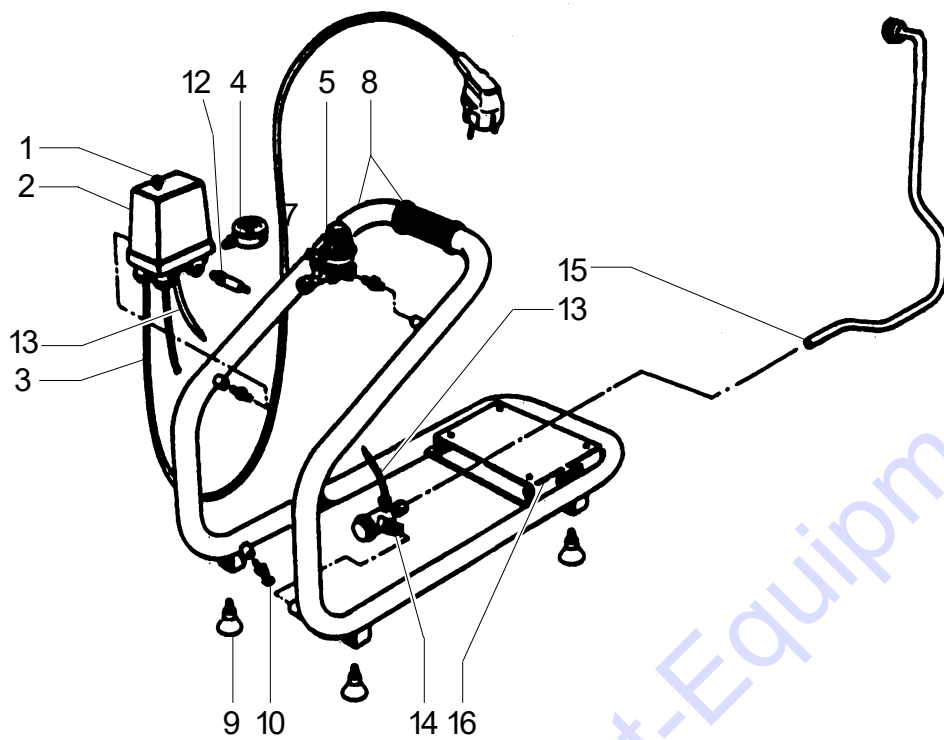
*Assorbimento max  
Absorption max  
Max absorption  
Max Absorption  
Absorción max*



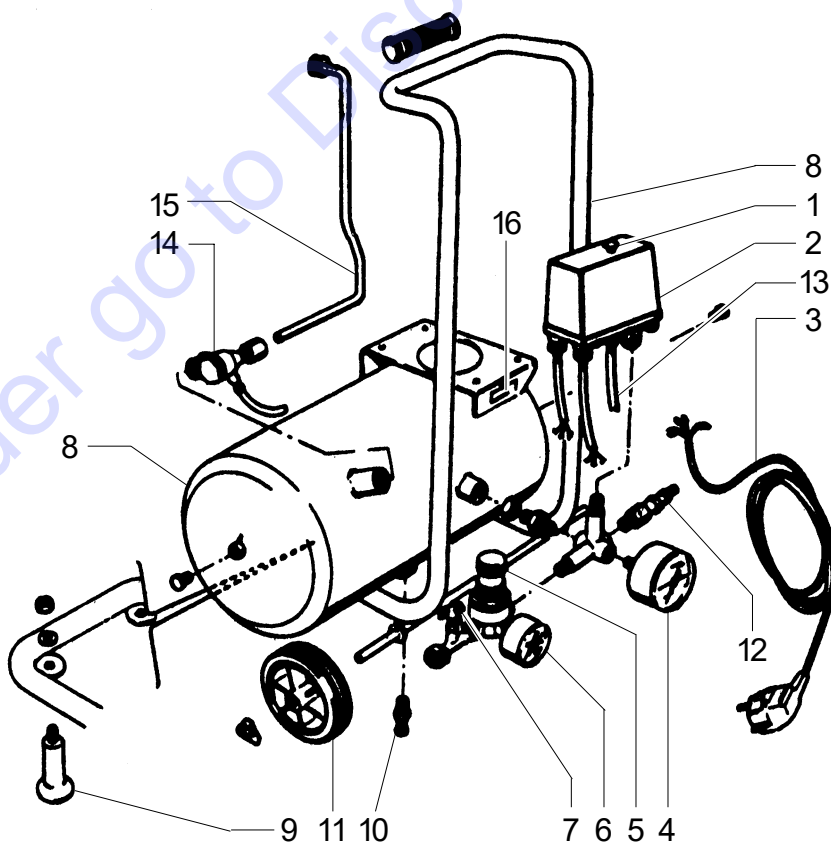
*Sezione cavo  
Section câble  
Cable section  
Kabeldurchschnitt  
Sección bles*



*Fusibili  
Fusibles  
Fuses  
Sicherungen  
Fusibles*

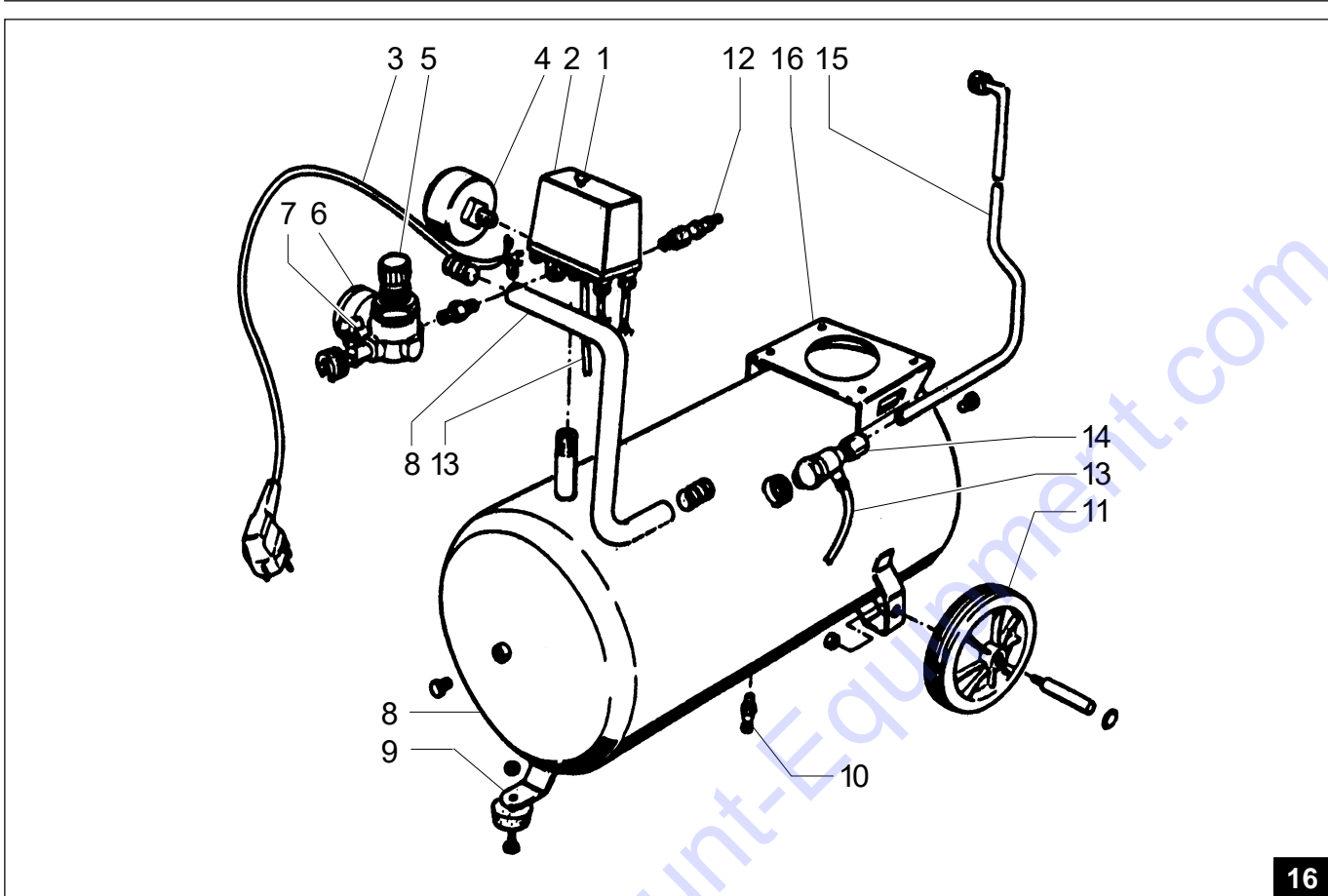


14

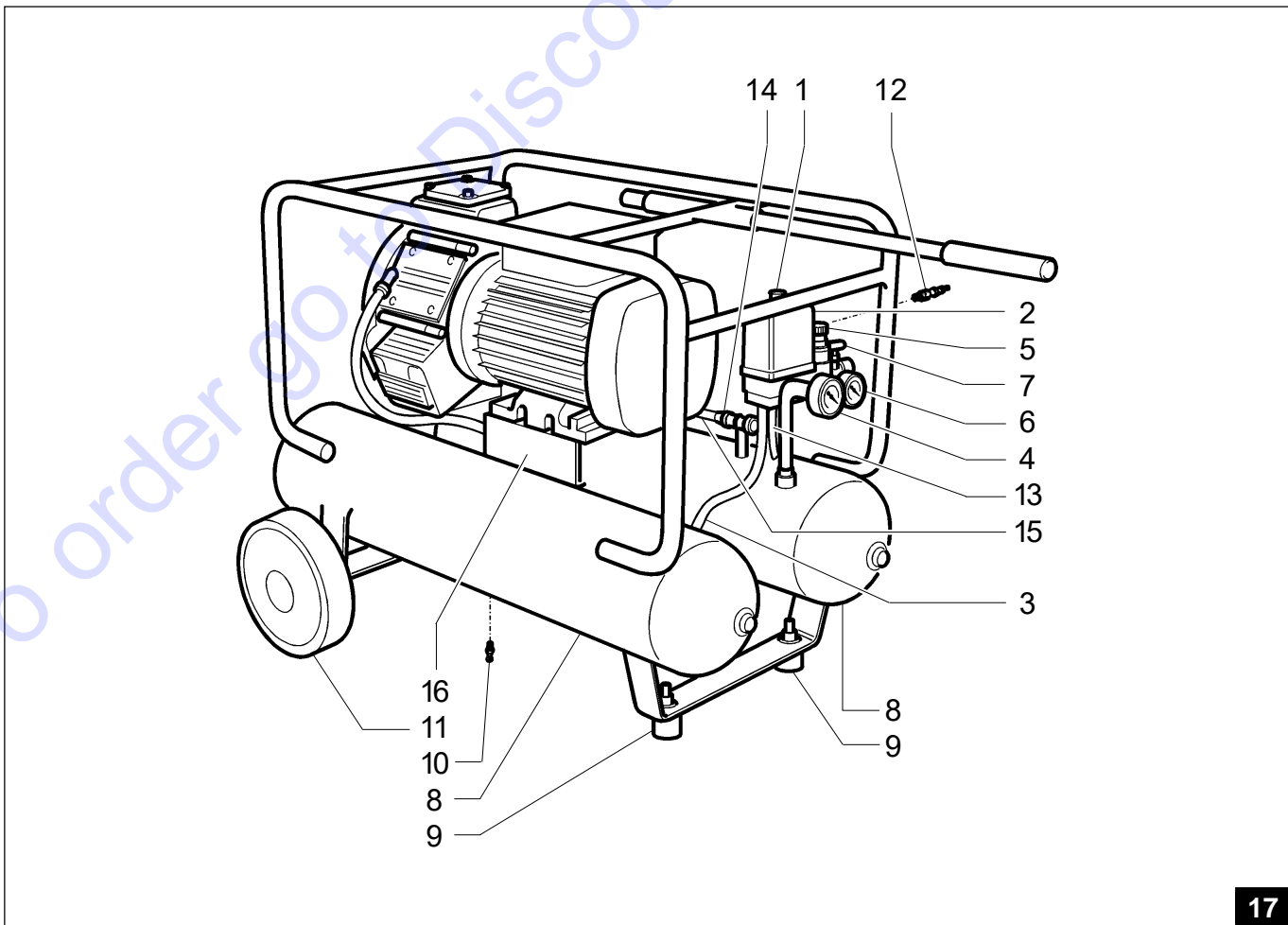


15

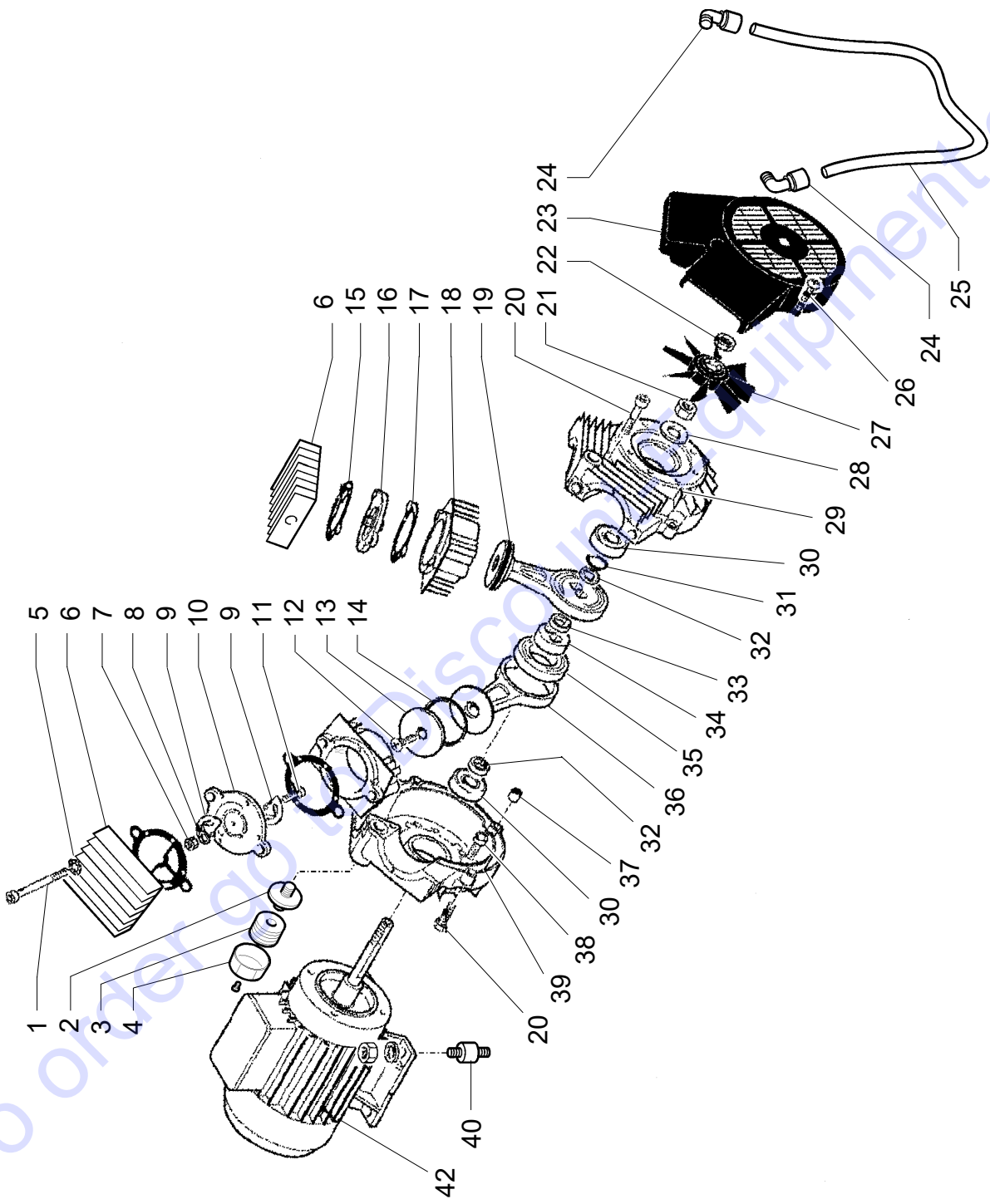


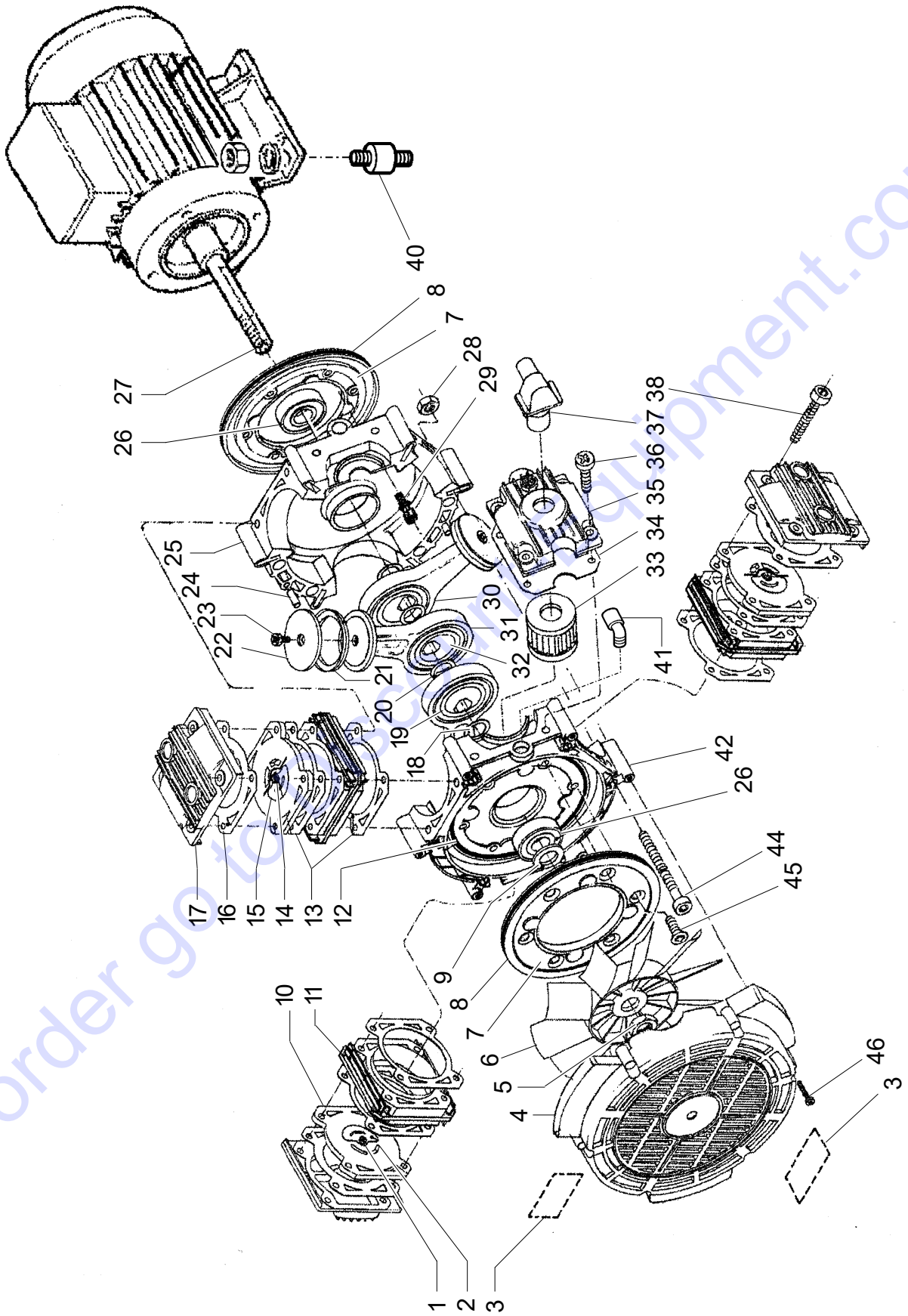


16



17





To order go to [www.equipment.com](http://www.equipment.com)

**TO PURCHASE THIS PRODUCT PLEASE CONTACT US**



**Equipment Financing and  
Extended Warranties Available**



**Discount-Equipment.com is your online resource for  
commercial and industrial quality parts and equipment sales.**

**561-964-4949**

**visit us on line @ [www.discount-equipment.com](http://www.discount-equipment.com)**

Select an option below to find your Equipment

**Search by Manufacturer**

**Search by Product Type**

**Request a Quote**

We sell worldwide for the brands: Genie, Terex, JLG, MultiQuip, Mikasa, Essick, Whiteman, Mayco, Toro Stone, Diamond Products, Generac Magnum, Airman, Haulotte, Barreto, Power Blanket, Nifty Lift, Atlas Copco, Chicago Pneumatic, Allmand, Miller Curber, Skyjack, Lull, Skytrak, Tsurumi, Husquvarna Target, Stow, Wacker, Sakai, Mi-T-M, Sullair, Basic, Dynapac, MBW, Weber, Bartell, Bennar Newman, Haulotte, Ditch Runner, Menegotti, Morrison, Contec, Buddy, Crown, Edco, Wyco, Bomag, Laymor, EZ Trench, Bil-Jax, F.S. Curtis, Gehl Pavers, Heli, Honda, ICS/PowerGrit, IHI, Partner, Imer, Clipper, MMD, Koshin, Rice, CH&E, General Equipment, Amida, Coleman, NAC, Gradall, Square Shooter, Kent, Stanley, Tamco, Toku, Hatz, Kohler, Robin, Wisconsin, Northrock, Oztec, Toker TK, Rol-Air, APT, Wylie, Ingersoll Rand / Doosan, Innovatech, Con X, Ammann, Mecalac, Makinex, Smith Surface Prep, Small Line, Wanco, Yanmar