

5700[®] 長時間バッテリー乗用式スクレーパー 保守説明書



マシンの保守を行う前に説明書をお読みください

402965-JA 改訂版 J



TO PURCHASE THIS PRODUCT PLEASE CONTACT US



**Equipment Financing and
Extended Warranties Available**



**Discount-Equipment.com is your online resource for
commercial and industrial quality parts and equipment sales.**

561-964-4949

visit us on line @ www.discount-equipment.com

Select an option below to find your Equipment

Search by Manufacturer

Search by Product Type

Request a Quote

We sell worldwide for the brands: Genie, Terex, JLG, MultiQuip, Mikasa, Essick, Whiteman, Mayco, Toro Stone, Diamond Products, Generac Magnum, Airman, Haulotte, Barreto, Power Blanket, Nifty Lift, Atlas Copco, Chicago Pneumatic, Allmand, Miller Curber, Skyjack, Lull, Skytrak, Tsurumi, Husquvarna Target, Stow, Wacker, Sakai, Mi-T-M, Sullair, Basic, Dynapac, MBW, Weber, Bartell, Bennar Newman, Haulotte, Ditch Runner, Menegotti, Morrison, Contec, Buddy, Crown, Edco, Wyco, Bomag, Laymor, EZ Trench, Bil-Jax, F.S. Curtis, Gehl Pavers, Heli, Honda, ICS/PowerGrit, IHI, Partner, Imer, Clipper, MMD, Koshin, Rice, CH&E, General Equipment, Amida, Coleman, NAC, Gradall, Square Shooter, Kent, Stanley, Tamco, Toku, Hatz, Kohler, Robin, Wisconsin, Northrock, Oztec, Toker TK, Rol-Air, APT, Wylie, Ingersoll Rand / Doosan, Innovatech, Con X, Ammann, Mecalac, Makinex, Smith Surface Prep, Small Line, Wanco, Yanmar

目次

目次	3
仕様	4
安全	5
安全に操作するための原則	5
乗用スクレーパー安全ガイドライン	6
油圧装置の安全	7
メンテナンスのスケジュール	8
トラブルシューティングガイド	9
メンテナンス	10
手動スライドプレートの取り外し	10
デュアルスライドプレートの取り外し	10
リークメンテナンス	10
油圧作動油の残量チェック	10
油圧作動油の交換	11
ホースの交換/取り外し	11
ホイールモーターの交換	11
フットレストの取り外し/交換	11
ポンプの交換	11
バルブの交換	12
モーターの交換	12
油圧シリンダーの交換	12
後輪の交換	12
キャストの交換	13
シートの交換	13
ホイールモーターの蓄積物の除去	13
部品一覧および図表	14
保証	35

To order go to Discount-Equipment.com

仕様

製品仕様

全幅	全長	全高	重量 (本体のみ)	重量 (全重量)	取り外し可能部 重量
24.5" (62 cm)	54" (149 cm)	50.5" (128 cm)	2,059 lb (933.9 kg)	2,244 lb (1,017.9 kg)	185 lb (83.9 kg)
稼働時間	電力	最大速度	最大速度 (5700-18XXXX および 5700-25XXXX のみ)		作動音量
8~12 時間*	2.98 kW	120 ft/分	160 ft/分		94~97 dB(A)**

* 稼働時間はバッテリーの使用期間、充電状態などの諸条件によって変わる場合があります。

** 聴力保護具の使用を強くお勧めします。

機種バリエーション

地域	シリアル番号	電源/周波数	本体パネル	スライドプレート
米国内	5700-10XXXX	120V / 60 Hz	シルバーベイン	手動リフト
	5700-12XXXX	120V / 60 Hz	グリーン	手動リフト
	5700-17XXXX	120V / 60 Hz	シルバーベイン	デュアルリフト
	5700-18XXXX	120V / 60 Hz	シルバーベイン	手動リフト
	5700-23XXXX	120V / 60 Hz	シルバーベイン	手動リフト
	5700-24XXXX	120V / 60 Hz	シルバーベイン	デュアルリフト
	5700-25XXXX	120V / 60 Hz	シルバーベイン	手動リフト
米国外	5700-11XXXX	230V / 50 Hz	シルバーベイン	デュアルリフト
	5700-13XXXX	230V / 50 Hz	シルバーベイン	デュアルリフト
	5700-15XXXX	230V / 50 Hz	オレンジ	デュアルリフト
	5700-20XXXX	110V / 50 Hz	シルバーベイン	デュアルリフト
	5700-21XXXX	230V / 50 Hz	シルバーベイン	手動リフト
	5700-26XXXX	230V / 50 Hz	シルバーベイン	デュアルリフト
	5700-28XXXX	100V / 50/60 Hz	シルバーベイン	デュアルリフト
	5700-30XXXX	100V / 50/60 Hz	黒	デュアルリフト
5700-32XXXX	100V / 50/60 Hz	シルバーベイン	デュアルリフト	

デュアルリフト



手動リフト



安全に操作するための原則

本装置を使用する前に、操作またはメンテナンスの担当者は必ず本説明書を読み、内容を理解する必要があります。また、マシンや部品に付属または貼付のラベルもご確認ください。本説明書をよくお読みになり、装置の用途および制約、このような種類の機器に関連する危険について学んでください。説明書は必ずマシンの近くに保管してください。説明書を紛失・汚損された場合は、新しい説明書を提供しますので Discount-equipment にご連絡ください。

作業者

適切な服装および安全装備を着用してください。
ゆったりした衣服は可動部品に引っかかる恐れがあるので、着用を避けてください。作業場にいる人は、必ず安全ゴーグルまたは眼鏡、および聴力保護具を着用してください。ほこりの多い作業のため防塵マスクを着用してください。指定や必要に応じて、安全帽、フェイスシールド、安全靴などを着用してください。

常に状況の把握に努め、警戒を怠らないでください。
足場に注意し、バランスを保ち、しっかり握って操作してください。常に周囲の状況に注意を払ってください。疲れているとき、注意散漫になっているとき、薬やアルコールの影響下にあるときは、操作を誤る恐れがあるため装置を使用しないでください。

可動部品やツールアタッチメントに手を近づけないでください。
ツールアタッチメントを交換するときは、手袋を着用してください。マシンを使用しないときおよびまたはカッティングヘッドを床に下ろすときは、ツールアタッチメントを取り外してください。

装置を強引に動かさないでください。
装置は最適な速度で動くように設計されています。強い力をかけると、オペレーターの疲労の原因になったり、機械の摩耗の進行を早めたり、制御の性能が下がったりする場合があります。

周囲の環境

危険な環境での使用は避けてください。
雨天時、濡れた場所や湿気の多い場所、または爆発の恐れ（ガス、ほこりまたは可燃性物質）がある場所では使用しないでください。火花で引火する恐れがある材料やゴミは取り除いてください。作業場は常に整理整頓し、明るくしておきます。散らかった作業場や暗い作業場は事故の原因になります。非常に高温または低温は動作に影響する場合があります。

作業場にいる他の作業者の安全に配慮し、周囲に気を配ってください。
必要に応じて防護壁やシールドを設けて、破片やマシンから他の作業者を保護してください。子供や周囲にいる人は、マシンに接触する恐れがあったり、オペレーターが作業に集中できない原因となったりするので、常に作業場から十分に安全な距離を保つようにしてください。オペレーターは、その場に居る人と周囲の状況を常に把握しておく必要があります。補助者はマシンの稼働中に決してマシンの横、正面、または背後に立たないでください。後退する前にオペレーターは必ず後方を確認してください。**稼働中は、マシンの 1.5 m 以内に入らないようにしてください。**

感電の防止対策を行ってください。
マシンは正しく接地した電源コンセントに接続してください。配管、ラジエーター、レンジ、冷蔵庫などのアースされている接地面に体が接触しないように注意してください。刻み入れやカッティング作業をするときには、作業場の見えにくい場所に配線や配管がないかを必ず確認してください。

メンテナンスおよび修理

メンテナンス作業を始める前に、必ずマシンの電源を切り、電源プラグを抜き、マシンが冷えるまで待ちます。

用途に合った洗浄剤を使用してください。
ウエスは糸くずが出ないものを使用してください。強すぎる洗剤の使用は避けてください。

定期的に保守点検を実施してください。
マシンは必ず適切に洗浄し、整備してください。マシンと接続部、接続具に付着した油分、可燃性燃料、洗浄液をすべて取り除きます。メンテナンスおよび修理作業中に接続具の緩みが見つかった場合は、必ず締め直してください。緩みや損傷のある部品は直ちに交換してください。その際には、必ず Discount-equipment 純正部品を使用してください。

マシンを修理する際に溶接やフレーム切断は行わないでください。また、Discount-equipment の許可なくマシンを改造しないでください。

装置

適切な部品および付属品を使用してください。
Discount-equipment により承認または推奨された部品および付属品のみを使用してください。推奨品以外のものを使用すると、危険を招く場合があります。

付属品は必ず適切に設置し、メンテナンスを行ってください。
付属品やアタッチメントを設置する際にガードやその他の安全装置を外したままにしないでください。

部品に損傷がないか点検してください。
部品のすれ、可動部品の固定、締め具の緩み、不適切な取り付け、破損部品など、操作に支障が出るような問題がないかどうかを確認します。異音や通常とは異なる振動が発生した場合は、直ちにマシンの電源を切ります。損傷がある装置は、修理が終わるまで使用しないでください。マシンの電源スイッチが機能していない場合は使用しないでください。修理をする場合は、必ず Discount-equipment 純正の交換部品を使用してください。

装置とラベルのメンテナンスを行ってください。
ハンドルに油分やグリースが付着しないように注意し、乾いた清潔な状態に保ってください。カッティングエッジは清潔に保ち、常に切れ味のよい状態にしておきます。潤滑油を差したり、付属品を交換する際は、説明書の手順に従ってください。モーターおよびスイッチは、配線が表に出ないように、常に完全に密閉された状態を保ってください。コードは定期的な点検が必要です。ラベルには重要な情報が記載されています。ラベルの内容が読み取れない場合やラベルを紛失された場合は、無料で交換しますので Discount-equipment にご連絡ください。

意図せずマシンが動き出すことがないように、使用しない装置は収納してください。
マシンを使用していないときは電源プラグを抜いて、ブレーカーをオフに設定してください。湿気のない安全な場所に収納してください。収納の際にはツールアタッチメントを取り外し、子供の手が届かない場所に保管してください。

乗用式スクレーパー安全ガイドライン

剥がし作業

斜面や凹凸のある面ではマシンを運転しないでください。表面に凹凸がある場合、マシンの重量が均一に分散されなくなる可能性があります。急角度ではマシンが不安定な状態になったり、横転する恐れがあります。傾斜台上がり下りしたり、傾斜のある場所を移動する際は、マシンの前面が常に下を向いている状態にしてください。不安定な場所でマシンを作動させないでください。

作業を開始する前に、作業場に危険を招くようなものがないかどうか点検してください。

電源と延長コードの位置を確認してください。電源や延長コードにカッピングヘッドが接触しないようにしてください。

オペレーターはマシンを始動させる前にシートに座り、モーターが停止するまでシートから立たないようにしてください。このマシンはシートの下に安全スイッチが取り付けられており、オペレーターがシートに座っている場合にのみマシンを稼働させることができます。シートに座っていない状態でマシンの始動を行わないでください。

バッテリーおよび充電器

ガス爆発の危険があるため注意を払ってください。バッテリーは通常使用中に爆発性のガスを発生させます。燃料、粒状物質、粉塵、溶剤、その他の可燃物の近くでは使用しないでください。マシン、バッテリー、充電器の近くではタバコを吸わないでください。

バッテリーと充電器は定期的に点検してください。作業を開始する前に充電器を壁のコンセントから抜いてください。マシンは電源につなぐ前に、必ずスイッチをオフにしてください。バッテリー、ケーブル、充電器およびすべての接続プラグは定期的な点検が必要です。バッテリーは慎重に取り扱ってください。バッテリーの中を開けたり、改造したりしないでください。感電の恐れがあります。



警告: バッテリーは慎重に取り扱ってください。電解液が目に入った場合は直ちにきれいな水で 10 分以上洗い流し、医療機関を受診してください。



警告: バッテリー/充電器は、必ず NFE が承認する組み合わせで使用してください。異なる組み合わせや不適切な組み合わせで使用すると、火災、バッテリーの動作不良、マシンの損傷、およびまたは作業者のケガを招く可能性が高くなります。



注意: 使用したバッテリーの充電にかかる時間は、使用時間と同じではありません。バッテリーの充電時間は使用時間よりも長く取るようにしてください（フル充電が完了していない場合）。バッテリー寿命を延ばすために、週に 2 回以上はバッテリーをフル充電（緑色の LED が点灯）してください。そうしなければ、バッテリーの作動時間が短くなり、バッテリーが動作しなくなる可能性があります。



警告: 石、コンクリート、金属などの材料の研削/切断/穴あけ作業では、呼吸器疾患、がん、先天性異常、生殖機能への悪影響など、命にかかわる深刻な障害や病気を引き起こす原因物質を含む粉塵や蒸気、煙が発生する場合があります。切断する特定の材料に関するリスクについて知識がない場合は、化学物質等安全データシートを参照するか、雇用主、材料のメーカー/サプライヤー、OSHA や NIOSH などの政府機関、およびその他の危険物質の専門機関にご相談ください。例えば、カリフォルニア州などの一部の機関では、がんや生殖毒性など体に悪影響を与えることがわかっている物質の一覧を公表しています。可能な場合は、粉塵、蒸気、煙は発生源でコントロールしてください。この点に関してよい作業慣行を実施し、メーカー/サプライヤー、OSHA/NIOSH、および職能団体や事業者団体の推奨に従ってください。粉塵、蒸気、煙を吸い込む危険を完全に排除できないときは、オペレーターや周囲の作業者は OSHA/MSHA が切断する材料用として認めた保護マスクを必ず着用してください。

充電器の取り扱い

充電器は適切に使用してください。

- AC 電源にプラグを差し込むと、充電状態を示す LED が点灯します。充電器のメーカーの取扱い説明書を参照してください。
- 充電器は、必ずサーキットブレーカーまたはヒューズで保護されている分岐回路を電源につないで使用してください。
- 充電器に物理的な力がかかった形跡があったり、使用時に DC 出力リードやコネクタが熱くなったりする場合は、充電器を使用しないでください。
- 充電器の電源が入っている状態で、バッテリーから DC 出力クランプやコネクタを取り外さないでください。爆発する恐れがあります。
- AC 電源のプラグを差したままで装置を移動させると、コード、プラグ、コンセントが損傷します。
- バッテリーの過放電は、バッテリーの故障を招く恐れがあるため、避けてください。放電後は速やかに充電してください。高温になっている場合は冷却されるまでお待ちください。
- 充電器は耐水性がありますが、防水性能はありません。そのため、水没や長時間の曝露、激しい雨には対応できません。
- 充電器がコンセントに差し込まれている間は、ドライブロックアウトオプションにより、マシンの駆動機構が作動しなくなります。
- 内蔵された低圧遮断器は、低電圧を継続的に監視し、電圧が低下すると音を鳴らします。44V で警告音が鳴ります。その場合は直ちに停止し、充電してください。43.5V でマシンの電源が自動的に切れ、マシンが停止します。バッテリーが回復し、コンセントまで移動できるようになるまでそのままお待ちください。
- 充電器にはアース端子付きプラグが使用されています。

注: 充電器のコンセントを差したままにしてもバッテリーを傷めることはありません。バッテリーは放電状態にしておくことをお勧めします。

油圧装置の安全

安全な作業環境の維持

油圧機器の内部および周辺に安全な環境を整えることは、極めて重要です。問題を回避するための最も簡単で効果的な方法は、作業員が使用する機器について理解し、マシンを安全に操作する方法を知り、不注意に操作した場合にどのような危険が生じるかを認識することです。注意すべき点には次のようなものがあります。

- **圧力:** 圧力がかかっている状態の油圧作動油は危険であり、重大なケガの原因になります。装置に圧力がかかっている状態では、漏れのチェックをしないでください。手を使うと、重大なケガを招く恐れがあります。圧力がかかった状態の油圧作動油が外部に出てしまう状況としては、以下のようなケースが考えられます。
 - **ピンホール:** 圧力がかかった状態の作動油は、重大なケガの原因になります。ピンホールから漏れ出す作動油は目にはほとんど見えませんが、皮膚を貫通して体内に達することもあります。



危険: 圧力がかかった状態の油圧ホースアセンブリに体が触れないようにしてください。作動油が皮膚を貫通した場合、痛みを感じなくても、重大な危険性がありますので、直ちに医療機関を受診してください。そのような対応をしなかった場合、体の一部を失ったり、死に至る恐れもあります。

- **漏れ:** 接続具とホースは常にしっかりと締まった状態になるようにしてください。圧力がかかっている状態でのみ、確認および修理を行ってください。油圧作動油の漏れは危険です。作業場の床が滑りやすく危険になるだけでなく、周囲が汚染されます。こぼれた油を掃除する前に、EPA、州、および地域の規制を必ず確認してください。
- **破裂:** ホースの選び方が適切でなかったり、ホースに損傷があったりすると、ホースが破裂してケガの原因になる場合があります。ホースが破裂すると、作業員がやけどや裂傷を負ったり、刺さったり、足を滑らせて転倒したりする恐れがあります。
- **接合部の破裂:** 組立が適切に行われていなかったり、設置が適切でなかったりすると、接合部が外れて作業員に当たったり、飛び散ったりして、重大なケガを負う可能性があります。ガードを付けていない状態でマシンを操作しないでください。
- **可燃性:** 一部の油圧作動油は、着火すると火災や爆発の原因になることがあります。主成分が水という例外はありますが、どの油圧作動油も条件が整えば燃えます(多くの「耐火性」油圧作動油もこれに該当します)。圧力がかかった状態の油圧作動油が漏れると、霧状または粒子の細かいスプレー状になることがあり、発火源に接触すると火が出たり、爆発することがあります。こうして発生した爆発は非常に深刻な場合があり、重大なケガをしたり命にかかわる恐れもあります。油圧機器の不具合が原因で漏れ出した液状、スプレー状、霧状の液体があらゆる発火源に触れないように予防措置を講じる必要があります。発火源としては、放電(火花)、直火、非常な高温、金属同士の接触によって発生する火花などがあります。



注意: 絶対に手でホースや油圧装置接続部の漏れをチェックしないでください。圧力がかかった状態で漏れている箇所を探すには厚紙を使用してください。圧力が低い状態で漏れがある(垂れてくる)場合は、ウエスで周りをきれいにしてから、漏れている箇所を探してください。

- **機械:** 油圧作動油は動きを生み出すものです。つまり、装置の一部が動くことがあります。常に周囲と装置の状況に注意を払ってください。
- **水分:** 濡れた場所や湿気が多い場所では使用しないでください。
- **電気:** 配線不良は電氣的な危険を発生させることがあります。定期予防保守プログラムには配線チェックを必ず含めてください。保守作業の前に、必要に応じてバッテリーを外してください。
- **温度:** このマシンは比較的低压で作動するため、オーバーヒートはめったに発生しません。タンク表面が手で触れないほど熱くなっている場合(55°C以上)は、マシンの電源を切って冷却されるまでお待ちください。

油圧作動油

必ずテキサコ社の Rando 46 油圧作動油またはブランドメーカーによる ISO または AW #46 対応の作動油を使用してください。適合性のない作動油は、装置に損傷を与えたり、重大なケガにつながる恐れがあります。

メンテナンスのスケジュール

実施するメンテナンス作業	間隔					
	毎日	200 時間	1000 時間	2000 時間	最初の 100 時間使用後	最初の 500 時間使用後
延長コードの損傷の点検	●					
車輪、キャスト、ホイールモーターのゴミのチェックと掃除	●					
すべての安全装置の点検 (緊急停止スイッチ、予備アラーム、シートスイッチ)	●					
漏れの点検 (ホースおよび接続具)	●					
毎回の作業後のモーター底部のファンカバーの掃除 (空気をあてる)	●					
フロントキャストへのグリース塗布			●			
油圧作動油の残量チェック		●			●	
スピンオン油圧オイルフィルタの交換		●			●	
油圧作動油の交換			●			●

マシンを初めて使用する慣らし運転中に初回メンテナンスを実施することが推奨されます。最初の 100 時間のマシン使用後に、油圧作動油の残量をチェックしてスピンオン油圧オイルフィルタを交換したら、その後は 250 時間ごとに交換してください。油圧作動油交換の稼働時間目安は 500 時間です。スケジュールに従って定期メンテナンスを実施してください。



警告: 後退警告ブザーは安全のためにマシンに装備されており、良好な作動状態に保っておくことが重要です。それを怠ることで、身体に負傷を引き起こす可能性があります。

トラブルシューティングガイド

問題	原因	解決策
マシンが始動しない。	シート安全スイッチが作動している。	オペレーターが運転席に座っている必要があります。
	緊急停止スイッチが作動している。	緊急停止スイッチをオンの位置に回します。
	サーキットブレーカーが「OFF」の位置になっている。	サーキットブレーカーが「ON」の位置になっていることを確認します。
	48Vの青のプラグが接続されていない。	接続プラグがしっかり差し込まれていることを確認します。
	「スタート」ボタンが完全に作動しなかった。	緑のスタートボタンをしっかり押します。
	ワイヤーハーネスの接続が外れている。	ワイヤーハーネスを接続します。
	バッテリー残量が少ない。	バッテリーを充電します。
マシンの運転時間が以前に比べて短くなった。	バッテリーが完全に充電されていない。	バッテリーが適切に充電されているかどうかを確認します。
		充電器が正しく作動しているかどうかを確認します。充電器のLEDが点灯するはずです。
	48Vの青のプラグが接続されていない。	接続プラグがしっかり差し込まれていることを確認します。
	バッテリーの充電能力が低下した。	解決策については Discount-equipment にご相談ください。
	モーターのファンカバーにほこりやゴミが溜まっている。	毎回の作業終了後にファンカバーに空気を吹き付けて掃除します。
マシンからガタガタという異音がある。	マシン内部に緩みがある。	ボルトを点検して、必要に応じて締め直します。
充電器が高温になる。	充電器が使用中である。	問題はありません。
マシンから液体が漏れる。	通常の使用によりホースの接続部/接続具が緩んでいる。	油圧ホースと接続具を必要に応じて締め直します。
	ホースにピンホールがある。	損傷のあるホースを交換します。
	作動油とオイルフィルターの両方またはいずれか一方が古い。	マシンの作動油とオイルフィルターは毎年交換します。
タイヤ/ホイールモーターからカチカチというかすかな異音がある。		通常の使用で発生する音で、問題はありません。
マシンの動きがガタガタしたり、マシンが跳ねたりする。	オペレーターが不慣れである。	マシンの操作に慣れるまでにしばらく時間が必要です。
	コントロールレバーの操作が速すぎる。	コントロールレバーの操作が安定するように手首・腕を膝で支えるか、アームレストを購入してください。
ねじの部分またはシートの接合部に漏れがある。	Oリングがなくなっている、または損傷している。	Oリングがなくなっていたり、損傷したりしていないか確認します。必要に応じて交換します。
	ねじ山が合っていない、または不適切なシート角度が原因でねじ山が損傷している。	シート角度を正しく直します。ねじに損傷がないか確認します。必要に応じて交換します。
	締めつけが強過ぎる、または緩すぎる。	機械の締めつけは、必ず手作業で行ってください。
上記以外の問題が発生した。		Discount-equipment にご連絡ください。

メンテナンス



警告: メンテナンスをする前には必ずバッテリーを取り外してください。

マニュアルスライドプレートの取り外し

1. 電源からコードを抜きます。
2. スライドプレートピンを取り外します。
3. カuttingヘッドボルトを取り外します。
4. スライドプレートからシリンダーを取り外します。
5. スライドプレートを取り外します。



警告: スライドプレートを固定しているボルトが外れると、スライドプレートは床に落ちます。スライドプレートの下に手や足を入れないようにしてください。大ケガをする危険があります。

または

1. 電源からコードを抜きます。
2. シリンダーから油圧ラインを取り外します。ラインから少量の作動油が漏れますので、ラインの下にラグを置いて作動油を受けてください。ラインにキャップをするか、または容器で受け取ります。漏れた作動油はすぐに拭き取ってください。
3. ラインを外した状態で、スライドプレートのボルトを緩めます。シリンダーの上にスライドプレートを保持します。
4. スライドプレート、シリンダー、およびロアカuttingヘッドサポートを取り外します。

デュアルスライドプレートの取り外し

6. スライドプレートを床まで下げて、アセンブリの下に木のブロックを置きます。
7. 1/2" ボルトをシリンダーの下部から取り外し、シリンダーの上部からヒッチクリップとピンを取り外して、フロントシリンダーを取り外します。
8. 内部シリンダーの下部にあるピンからEクリップを取り外して、ピンを取り外します。
9. 内部シリンダーの上部からピンを取り外して、マシンからシリンダーを取り外します。
10. フレームの右下部分のピンチボルトを緩めます。
11. スライドプレートの上部に固定されているボルトからロックナットを取り外します。
12. デュアルスライドの上部にある六角穴付きネジをアセンブリの両側から取り外します。
13. ネジを取り外した穴に 3/8-16 x 5" ボルトを取り付けます。取り付けたボルトを持ち上げ用のハンドルに使用してください。
14. 複数人で、あるいはフォークリフトを使用して、フレームを持ち上げてマシンから出します (非常に重いため注意してください)。

リークメンテナンス

このマシンに使用されているどの継手にもOリングが使用されています。

1. 電源からコードを抜きます。
2. 漏れが見つかった場合、適切なサイズのレンチで継手を締めます。締めつけすぎないように注意してください。締めつけすぎると、Oリングに損傷を与えます。

油圧作動油の残量チェック

フレームの右側、後輪の前方にあるフィルホールで作動油のレベルを点検します。

1. フィラプラグを取り外します。
2. 穴から約 5cm (1 インチ) 下に作動油が見えれば正常です。
3. プラグを元に戻します。

油圧作動油の交換

1. マシンを電源(充電器またはバッテリー)から切断します。
2. タンク側面からドレンプラグを取り外して作動油を抜きます。本装置の液体容量は 22.7 リットル (6 ガロン) です。十分な容量がある容器を用意してください。
3. ドレンプラグを元に戻します。
4. フィラプラグを取り外します。
5. フィルホールに作動油を加えます。タンクの総容量は 22.7 リットル (6 ガロン) です。作動油がある程度残っているため、作動油を交換する際の補充量は 20.8 リットル (5.5 ガロン) です。
注: これ以上の量を加えると、作動油がベントチューブからあふれる恐れがあります。

ホースの交換/取り外し

1. 電源からコードを抜きます。
2. フードを取り外します。
3. 適切なサイズのレンチで継手からホースを取り外します。
4. ホースを交換する際には、Oリングがホース継手に正しくはまっていることを確認してください。

ホイールモーターの交換

1. 電源からコードを抜きます。
2. 車輪を取り外すために、マシンをブロックの上に乗せます。
3. 車輪を取り外します。
4. ホイールモーターからオイルラインを取り外します。ラインから少量の作動油が漏れます。容器で受けてください。漏れた作動油はすぐに拭き取ってください。
5. ホイールモーターを固定している 1/2" ナット (4 個) を取り外します。
6. ホイールモーターを引っ張って取り外します。

フットレストの取り外し/交換

1. フットレストにソケットレンチを取り付けて、ボルトの頭を固定します。
2. ナットを取り外します。
3. ボルトおよびフットレストを取り外します。
4. マシンを運転する前にフットレストを取り付け直します。フットレストを外したままマシンを運転しないでください。

ポンプの交換

1. フードを開き、ポンプが見えるようにします。
2. 油圧ラインを取り外します。
3. ポンプを固定している 5/16" ボルト (2 本) を取り外します。
4. ポンプモーターからポンプを真っ直ぐ引っ張って取り外します。

メンテナンス

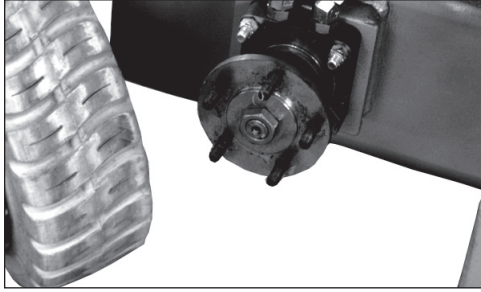


図 1

バルブの交換

1. マシンを電源 (充電器またはバッテリー) から切断します。
2. フードをいっぱいまで上げて、フードバンパーにもたせかけます。
3. バルブボディからホースを取り外します。ラインからの漏れを受けるために容器を用意してください。
4. バルブ継手の角度に注意してください。
5. バルブボディを固定している 5/16-18" ボルト (2 本) を取り外します。

モーターの交換

1. 電源からモーターを切断します。
2. フードを上げて、固定します。
3. ポンプを取り外します。
4. ネジおよびナットを緩めます。
5. モーターを持ち上げて、電気の接続部を外します。
6. モーターを取り外し、交換します。

油圧シリンダーの交換

1. 電源からコードを抜きます。
2. シリンダーラインを取り外します。ラインに残っている作動油を受けるために容器を用意してください。
3. ロアカッティングヘッドサポートからシリンダーを固定しているボルトを取り外します。
4. シリンダーおよびスライドプレートからクリップおよびピンを取り外します。
5. シリンダーアッパーピンを取り外します。
6. シリンダーを取り外します。

後輪の交換

1. シリンダーリフトを前方に押し、カッティングヘッドの角度を下げて調整してマシンを上げます。
2. マシンの車輪を交換する側のフォークリフトカップの下にブロックを置きます。
3. シリンダーを下ろし、マシンをブロックで支えて、後輪が床から離れるようにします。
4. 延長アームレンチで 1/2" ラグナット (5 個) を取り外します。
5. 車輪を交換します。
6. 5 個のラグナットを取り付けて、しっかりと締めつけます。
7. シリンダーを上げて、マシンがブロックから離れるようにします。ブロックを取り除き、マシンを下ろします。
8. 必要に応じて、反対側でも手順を繰り返します。

キャスターの交換

ゴミが付着していないきれいな状態に保ち、自由に回転することを確認してください。

1. 毎月一回、グリースニップルにグリースを差して、キャスターがスムーズに動くようにします。
2. キャスターを取り外すには、マシンをリフトアップする必要があります。シリンダーリフトを前方に押し、カッティングヘッドの角度を下げて調整してマシンをジャッキで持ち上げます。木のブロックで、マシンを動かさないようにします。4本のボルトを取り外し、キャスターを引っ張り、必要に応じてクリーニング、または交換します。
3. キャスターを元に戻します。
4. キャスターをマシンの後方に引っ張り、4本のボルトを取り付けて締めつけます。
5. マシンを下ろします。

シートの交換

1. フードをバンパーストップまで回転させます。
2. シートレールを固定しているナット (4 個) を取り外します。
3. シートを交換し、ナットを取り付けます。

ホイールモーターの蓄積物の除去

1. ホイールモーターとホイールモーターハブにゴミが溜まっていないか点検します (最も点検しやすいのはマシンの後ろからです)。カーペットの糸くずを除去し、圧縮エア (高圧は避ける) で蓄積したゴミや接着剤を落とします。この方法で蓄積物が落ちない場合、以下のステップで車輪のハブを取り外してください。
2. フロントカッティングヘッドをいっぱいまで下げるか、または2トンジャッキを使用して、マシンの前方を持ち上げます。フォークリフトカップの下にブロックを置きます。
3. マシンがブロックに乗り、ブロックされている側の車輪が地面から離れるまで、ゆっくりとカッティングヘッドを上げます。
4. コッタピンを取り外し、センターホイールハブナットを取り外します。
5. ホイールモーターシャフトからホイールを緩めるために、ゴムハンマーで内側からスチールリムを叩く必要がある場合があります。
6. 車輪を取り外して、ホイールモーターシャフトから蓄積物を落とします。
7. キー溝がモーターシャフトと合っていることを確認しながら、車輪ハブを取り付けます。ホイールハブナットを締めつけて、車輪ハブに圧入します。
8. コッタピンを取り付けます。
9. カッティングヘッドを下げ、ブロックから離れるようにマシンを持ち上げます。
10. 必要に応じて、反対側でも手順を繰り返します。

部品一覧および図表

外部部品



部品一覧および図表

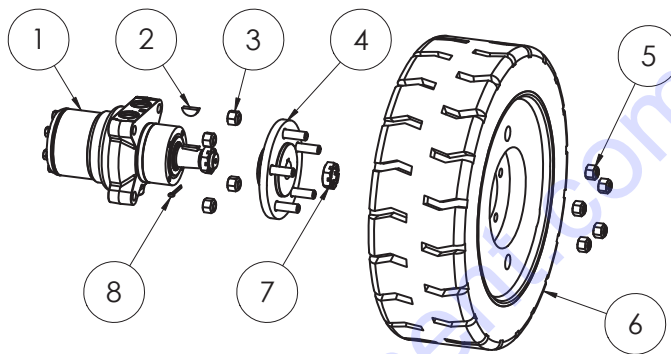
外部部品

品番	説明	数量	品番	説明	数量
1	N/A		7	404303-SV	シュラウド溶接体、下部ラップ、ボルト止めヒンジ、シルバーベイン
2	N/A				
3	5200-603	1			
4	401999	2			
5	401560-G	1			
	401560-O	1	404303-O	シュラウド溶接体、下部ラップ、ボルト止めヒンジ、オレンジ	1
	401560-SV	1	404303-G	シュラウド溶接体、下部ラップ、ボルト止めヒンジ、緑	1
	401560-BLK	1	404303-BLK	シュラウド溶接体、下部ラップ、ボルト止めヒンジ、黒	1
	401561-G	1	8	403132-SV	フード、乗用式、シルバーベイン
	401561-SV	1			
	401561-O	1	403132-G	フード、乗用式、緑	1
	401561-BLK	1	403132-O	フード、乗用式、オレンジ	1
6	404304-SV	1	403132-BLK	フード、乗用式、黒	1
	404304-O	2			
	404304-G	2			
	404304-BLK	2			

部品一覧および図表

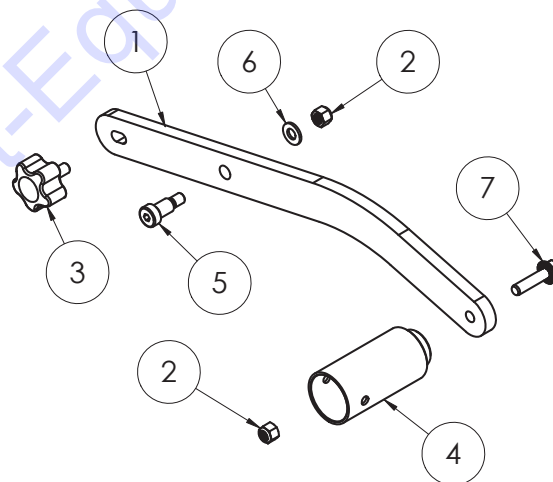
後輪アセンブリ

品目番号	部品番号	説明	数量
1	400133	モーター、ホイール、油圧、10 mm	1
2	73047	キー、半月 5/16 x 1	1
3	73402	ナット、ナイロック 1/2-13	4
4	5110-117	車輪、ハブ	1
5	73430	ナット、ナイロック 1/2-20	5
6	5110-405	車輪、リム、タイヤ、18"	1
7	5110-117-2	ハブナット	1
8	401433	ピン、コッタ 1/8 x 1.75	1



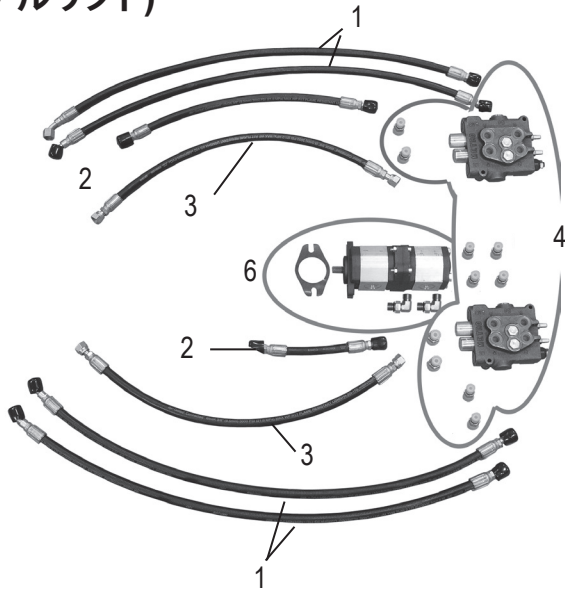
フットレストアセンブリ

品目番号	部品番号	説明	数量
1	402298	ブラケット、ピボット、フットレスト	1
2	73207	ナット、ナイロック、3/8-16	2
3	401999	ノブ、調整式、3/4"	1
4	5110-180	足置き、フットレスト	1
5	402460	ボルト、ショルダー、0.500 x 0.75、3/8-16	1
6	73263	平ワッシャー、SAE 亜鉛 3/8	1
7	73238	ボルト、フランジ 3/8-16x1-1/2	1



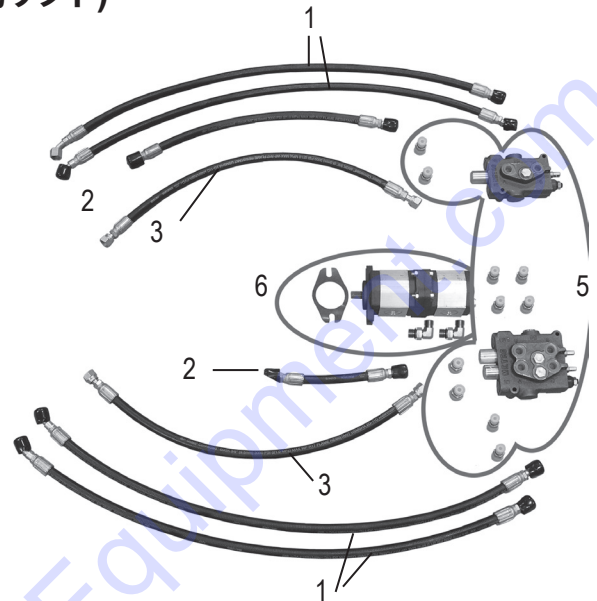
部品一覧および図表

スプールおよびホース部品 (デュアルリフト)



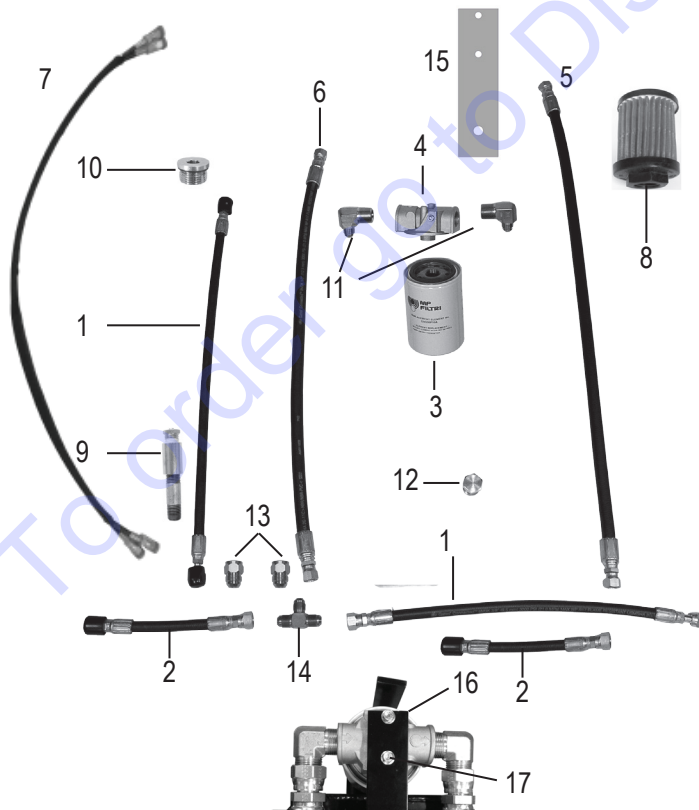
品番	説明	数量	
1	5200-261	ホース、ホイールモーター	4
2	5700-72	ホース、油圧、3/8 X 21、F/F	2
3	5700-76	ホース、油圧、3/8 X 26、F/F	2
4	N/A	コントロールレバー部品を参照 (デュアルリフト)	

スプールおよびホース部品 (手動リフト)



品番	説明	数量	
5	N/A	コントロールレバー部品を参照 (手動リフト)	
6	N/A	ギアポンプアセンブリを参照	

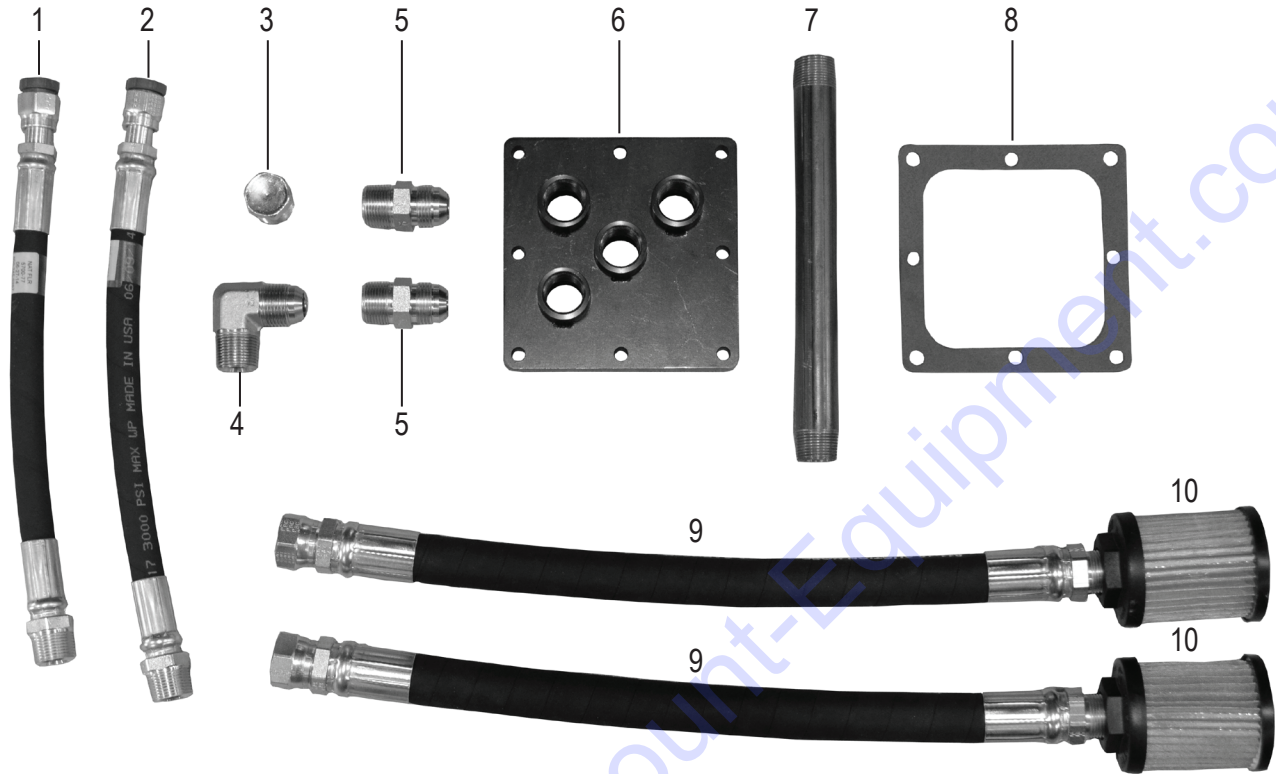
フィルターおよびタンク部品



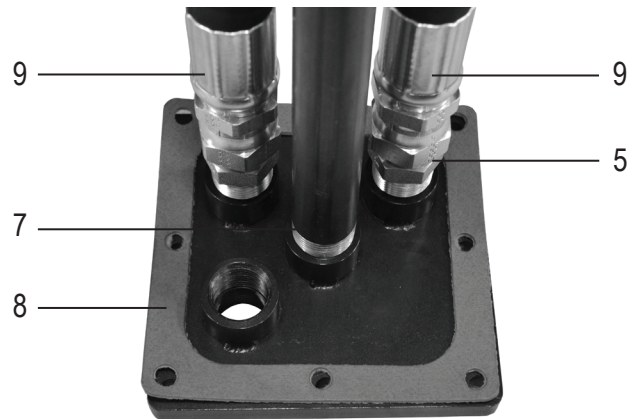
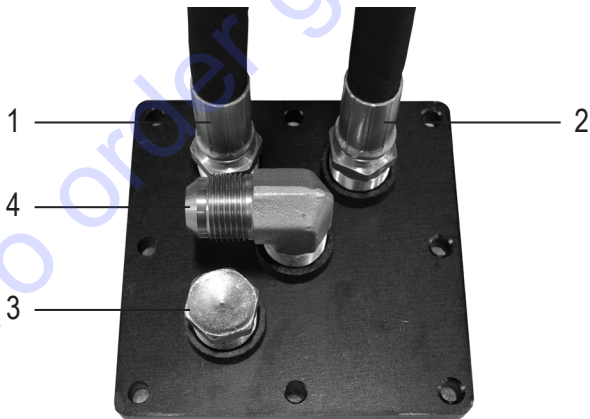
品番	説明	数量	
1	5700-72	ホース、油圧、3/8 X 21、F/F	2
2	5700-76	ホース、油圧、3/8 X 26、F/F	2
3	5700-65	フィルター	1
4	5700-66	フィルターヘッド	1
5	70354	ホース、3/4"、リターンラインとタンク間	1
6	70355	ホース、3/4"、リターンラインとフィルター間	1
7	5110-267	ホース、シリンダー	1
8	5110-237	フィルタースクリーン	2
9	402989	パイプ、リリースバルブ、2-1/2"	1
10	5110-157	プラグ、ドレンフィラ	2
11	70653	継手、フィルター	2
12	5700-67	プラグ、タンク	1
13	70654	継手、レデューサー	1
14	5700-70	T継手	1
15	5700-58	ブラケット、フィルター	1
16	70613 404014	ブラケット、オイルフィルター ガード、オイルフィルター、 ヘビーデューティー (5700-32XXXX のみ)	1
17	73020	ボルト、ウィズロック、1/4-20 X 5/8	2

部品一覧および図表

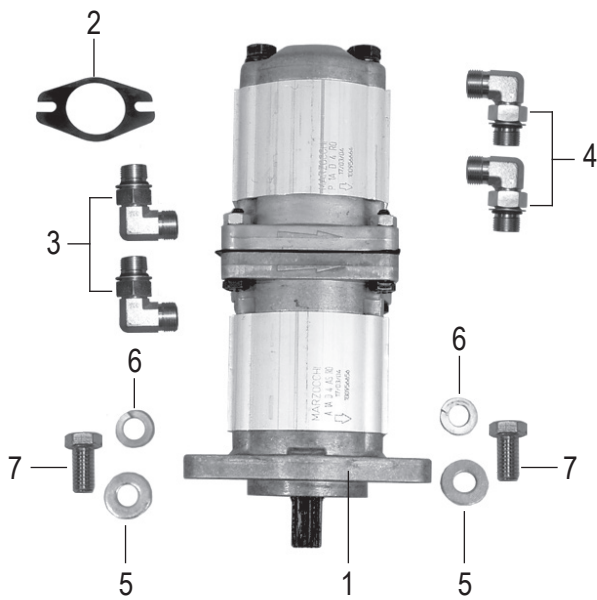
吸込アセンブリ



品番	説明	数量	品番	説明	数量
1	5700-77	1	7	70655	1
2	5700-81	1	8	5700-93	1
3	5700-67	1	9	400099	2
4	70653	1	10	5110-237	2
5	70652	2	11	73310	8
6	401574	1	12	73303	8



ギアポンプアセンブリ



品番	説明	数量
1 70905-D4	ポンプ、ダブル、MARZOCCHI	1
70905-D5	ポンプ、ダブル、MARZOCCHI (5700-18XXXX のみ)	1
2 5200-1G	ガスケット、ポンプ	1
3 72816	継手、エルボ、90 度、3/8"	2
4 6280-118	継手、吸込ホースとポンプ間	2
5 73263	平ワッシャー、SAE 亜鉛 3/8	2
6 73204	ワッシャー、スプリットロック 3/8	2
7 403626	スクリュー、フェリーキャップ、 3/8-16 X 3/4"、12PT	2

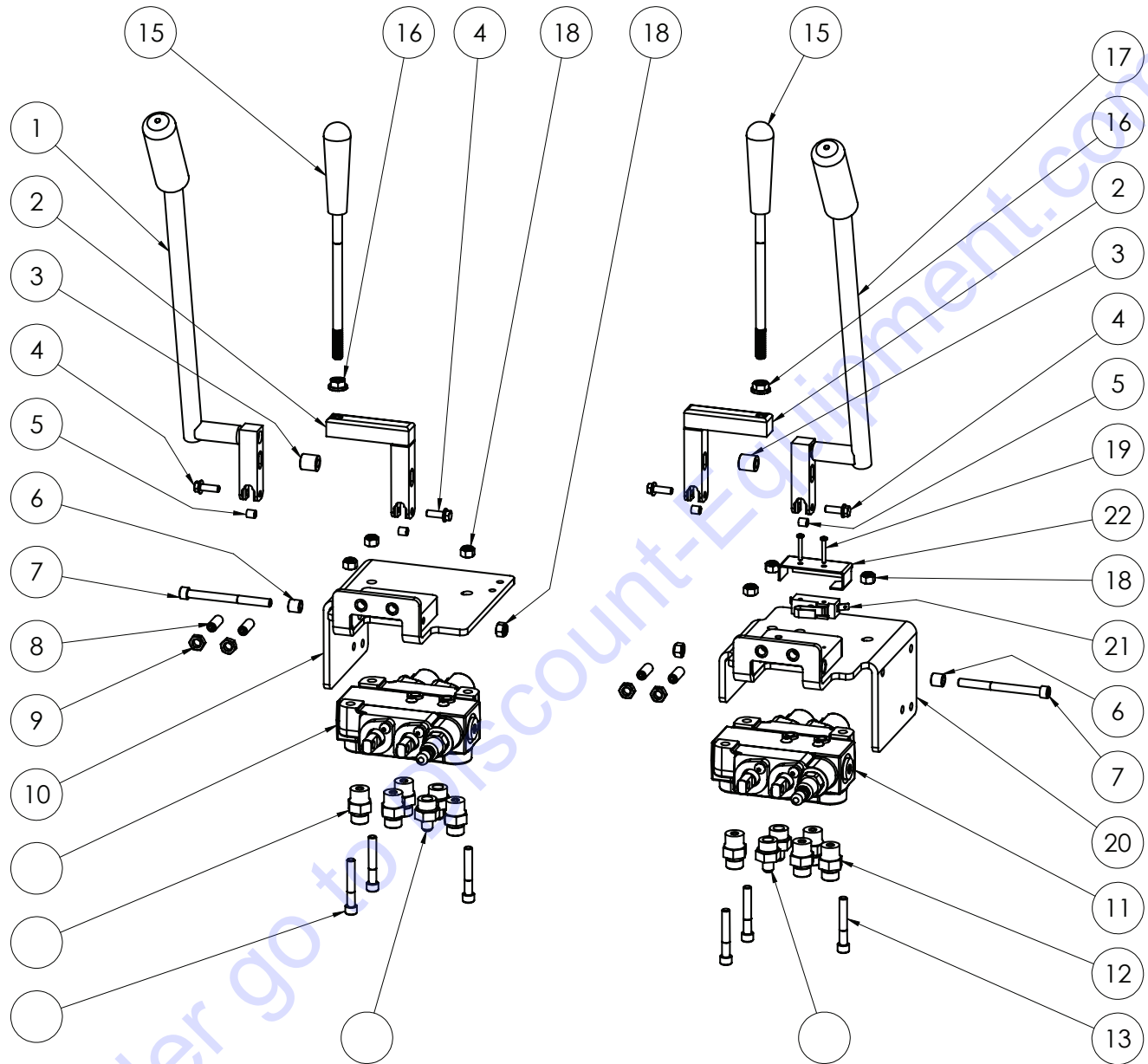
モーター部品



品番	説明	数量
1 72385	モーター、4 HP、XP2135	1
2 5200QL-1A	プレート、油圧ポンプアダプター	1
3 73242	ネジ、フランジ付き BH 六角穴付き 3/8 16 X 1	4
4 73222	ボルト、フランジ、3/8-16 X 1	1
5 73207	ナット、ナイロック、3/8-16	1
6 73263	平ワッシャー、3/8	1

部品一覧および図表

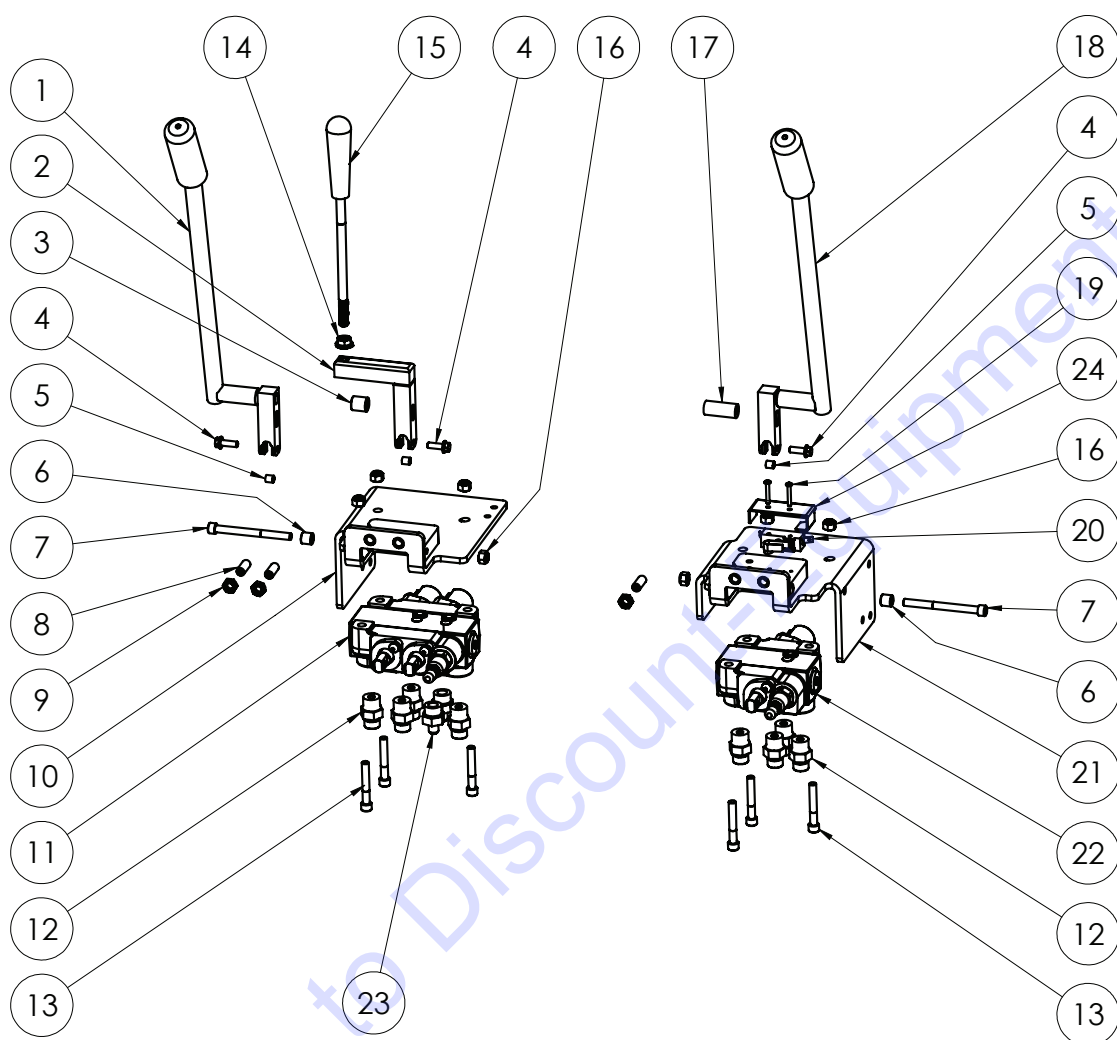
コントロールレバー部品 (デュアルリフト)



品目番号	部品番号	説明	数量
1	402416	アセンブリ、バルブハンドル、右	1
2	401797	ブラケット、ユニバーサル、レバー	1
3	401408	スペーサー、丸、0.323 x 0.625 x 0.675	1
4	73027	ボルト、ウィズロック、1/4-20 x ¾	3
5	401604	ブッシング、レバー、ハイドロバルブ	3
6	402227	スリーブ、テイクアップ、バルブブラケット	2
7	73321	ボルト、HHCS、5/16-18 x 3.5	2
8	73227	止めネジ、3/8-24 x 1	3
9	73235	ナット、六角ジャム 3/8-24	3
10	401796	ブラケット、溶接体、右側	1
11	401832	バルブ、軽量式、デュアルスプール、低 PSI	1

品目番号	部品番号	説明	数量
12	400034	継手、FF1231-06-08	8
13	73320	ボルト、ソケットヘッドキャップ 5/16-18x2	6
14	400137	継手、1/2 - 1/4、JIC	1
15	5700-60	ハンドル、バルブ調整	1
16	73211	ナット、フランジ、鋸歯、3/8-16	7
17	402415	アセンブリ、バルブハンドル、右	1
18	73322	ナット、ナイロック 5/16-18	1
19	74517	ネジ、PPH-MS、6-32 x 1	2
20	401795	ブラケット、溶接体、左側	1
21	403064	スイッチ、後退警告プザー、溶接体、左側	1
22	402949	カバー、スイッチ、後退警告	1

コントロールレバー部品 (手動リフト)

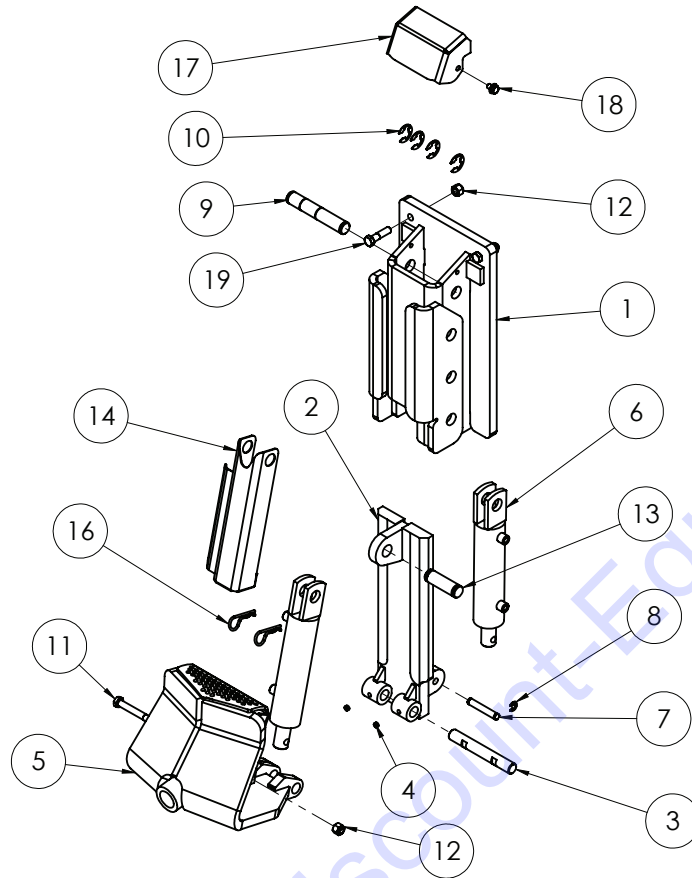


品目番号	部品番号	説明	数量
1	402416	アセンブリ、バルブハンドル、右	1
2	401797	ブラケット、ユニバーサル、レバー	1
3	401408	スペーサー、丸、0.323 x 0.625 x 0.675	1
4	73027	ボルト、ウィズロック、1/4-20 x 3/4	3
5	401604	ブッシング、レバー、ハイドロバルブ	3
6	402227	スリーブ、テイクアップ、バルブブラケット	2
7	73321	ボルト、HHCS、5/16-18 x 3.5	2
8	73227	止めネジ、3/8-24 x 1	3
9	73235	ナット、六角ジャム 3/8-24	3
10	401796	ブラケット、溶接体、右側	1
11	401832	バルブ、軽量式、デュアルスプール、低 PSI	1

品目番号	部品番号	説明	数量
12	400034	継手、FF1231-06-08	8
13	73320	ボルト、ソケットヘッドキャップ 5/16-18x2	6
14	73211	ナット、フランジ、鋸歯、3/8-16	1
15	5700-60	ハンドル、バルブ調整	1
16	73322	ナット、ナイロック 5/16-18	7
17	401947	スペーサー、丸、0.323 x 0.625 x 1.455	1
18	402415	アセンブリ、バルブハンドル、右	1
19	74517	ネジ、PPH-MS、6-32 x 1	2
20	403064	スイッチ、後退警告ブザー、溶接体、左側	1
21	401795	ブラケット、溶接体、左側	1
22	401833	バルブ、軽量式、シングルスプール、低 PSI	1
23	400137	継手、1/2 - 1/4、JIC	2
24	402949	スイッチ、後退警告ブザー、溶接体、左側	1

部品一覧および図表

デュアルスライドプレート



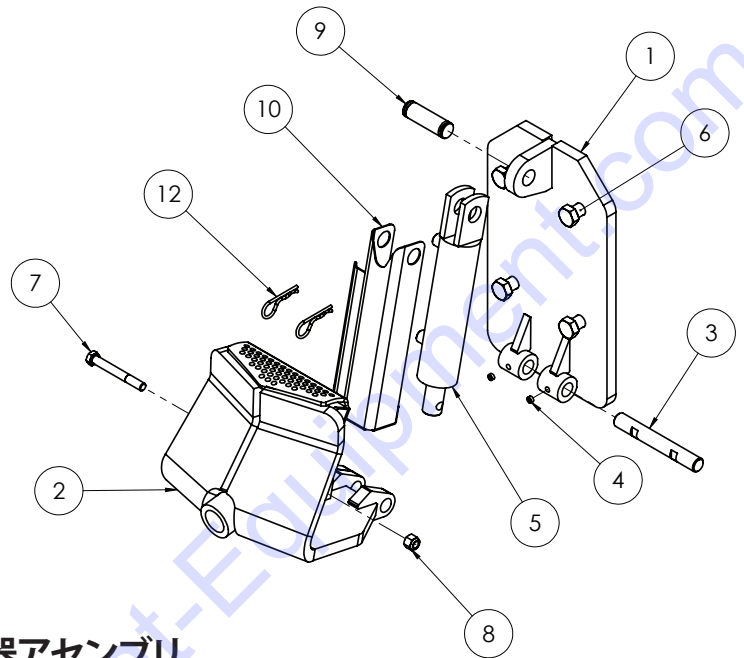
品目番号	部品番号	説明	数量
1	402423	ハウジング、油圧調整、溶接体	1
2	402432	スライドプレート、油圧調整、溶接体	1
3	401429	ピン、ロアカuttingヘッドサポート	1
4	401876	SSS、3/8-24 x 0.25、黒色酸化物	2
5	402440	ツーリングホルダー、溶接体	1
6	5110-250	シリンダー NN16	2
7	6500-31	ピン、下部中央	1
8	80084	E クリップ、1/2" シャフト	2
9	402542	ピン、アッパー、油圧シリンダー	1
10	80083	E クリップ、1" シャフト	4
11	400132	ボルト、六角穴付き、1/2-13 x 4、グレード 8	1
12	73402	ナット、ナイロック 1/2-13	3
13	402576	ピン、シリンダー/ガード、アッパー	1
14	402574	シールド、シリンダー	1
15	400296*	ガスケット、EPDM フォーム	1
16	73536	5/8 ヒッチピンクリップ	2
17	402513	カバー、油圧調整、ハウジング	1
18	73224	ボルト、フランジ 3/8-16 x 1/2	2
19	73413	ボルト、六角穴付き 1/2-13x2	2

* 図示していません

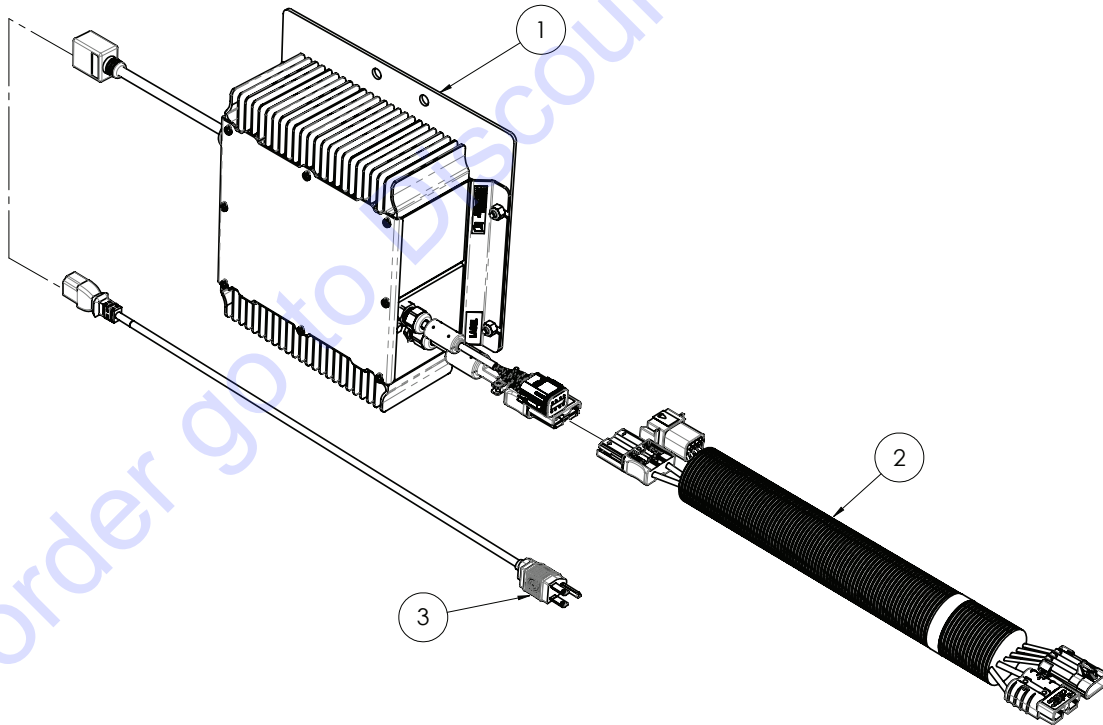
手動スライドプレート

品目番号	部品番号	説明	数量
1	402410	スライドプレート、銅、手動調整	1
2	402440	ツアリングホルダー、溶接体	1
3	401429	ピン、ロアカuttingヘッドサポート	1
4	401876	SSS、3/8-24 x 0.25、黒色酸化物	2
5	5110-250	シリンダー NN16	1
6	73605	ボルト、六角穴付き、グレード 8、3/4-10 x 1-1/2	4
7	400132	ボルト、六角穴付き、1/2-13 x 4、グレード 8	1
8	73402	ナット、ナイロック 1/2-13	1
9	402576	ピン、シリンダー/ガード、アッパー	1
10	402574	シールド、シリンダー	1
11	400296*	ガスケット、EPDM フォーム	1
12	73536	ヒッチピンクリップ	2

* 図示していません



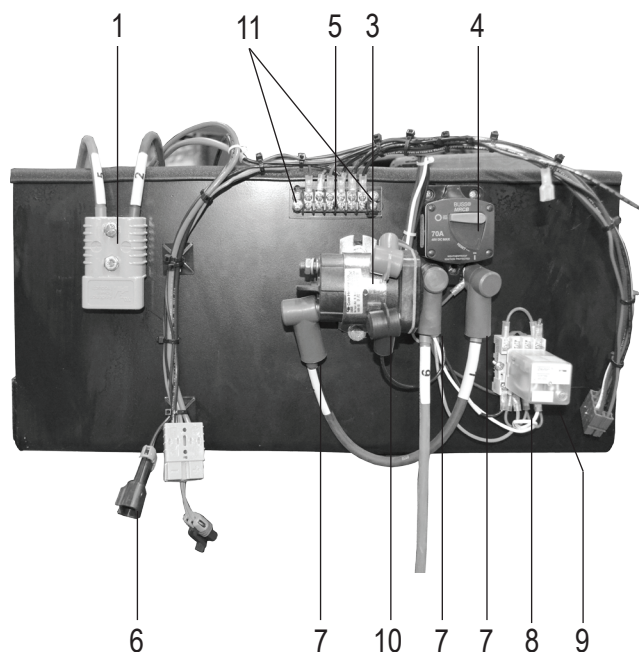
充電器アセンブリ



品目番号	5700-10XXXX 5700-12XXXX 5700-17XXXX 5700-18XXXX 5700-23XXXX 5700-24XXXX 5700-25XXXX	5700-13XXXX 5700-21XXXX	5700-11XXXX 5700-15XXXX 5700-26XXXX	5700-20XXXX	5700-28XXXX 5700-30XXXX 5700-32XXXX	説明	数量
1	403202	403202	403202	403204	403204	アセンブリ、Delta-Q 充電器の交換	1
2	403146	403146	403146	403146	403146	ハーネス、充電器	1
3	402878	402880	402879	402635	403782	コード、電源	1

部品一覧および図表

電気ボックスアセンブリ



品番	説明	数量
1	5200-118-8 コネクタ、青 48V バッテリー	2
2	5700-100 ワイヤセット (図示なし)	1
3	5700-104 ソレノイド	1
4	5700-106 サーキットブレーカー、70 アンペア	1
5	5700-85 カバー、端子台	1
6	403129 ハーネス、メイン	1
7	71703 プロテクター、バッテリー端子、赤	3
8	5700-90 リレー、ソケット、	1
9	5700-91 リレー	1
10	401450 ブーツ、バッテリー端子黒、小	1
11	74508 フィリップスナベ小ネジ 6-32 X 1/2	2

バッテリー部品



品番	説明	数量
1	5213-2 バッテリー、8V	12
2	401674 ロッド、固定、バッテリー	4
3	5700-56 スペーサー、バッテリー (図示なし)	4
4	5700-100 ワイヤセット (一部図示)	1
5	404325 チューブ、フレキシブル、PVC、 5/8 X 7/8 X 18	3
6	71703 プロテクター、バッテリー端子、赤	17
7	71704 プロテクター、バッテリー端子、黒	13
8	401571 タブ、バッテリー (図示なし)	1
404333	アセンブリ、カバー、 フォーム付きバッテリー	1
404327	パッド、スポンジ、1-1/4 X 1-1/4 X 20、 接着剤付き (図示なし)	2
404328	パッド、スポンジ、1/4 X 2-1/2 X 19-1/2、 接着剤付き (図示なし)	2
9	404332 アセンブリ、バッテリートレイ、 エッジ付きフランジ	1

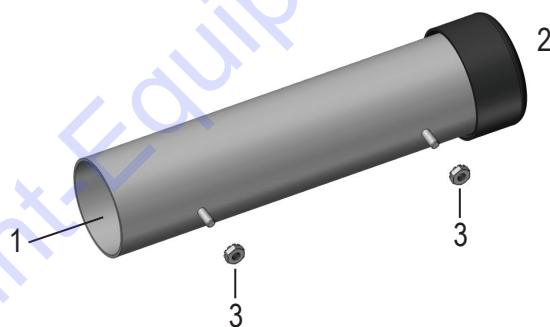
バッテリーライザー

品番	説明	数量
1 401476	ライザー、バッテリータブ、前	1
2 401477	ライザー、バッテリータブ、後	1



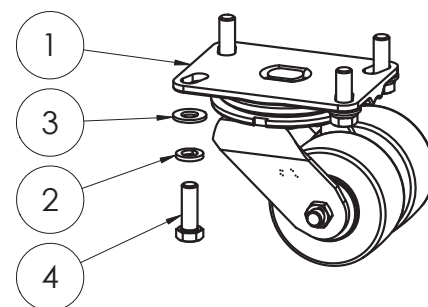
インストラクションチューブアセンブリ

品番	説明	数量
1 70602	チューブ、取扱い説明書	1
2 70603	キャップ、インストラクションチューブ	1
3 74425	ナット、ケブスロック 10/32	2



キャストホイールアセンブリ

品目番号	部品番号	説明	数量
1	5200-194	キャスト、ダブルグレイ	1
2	73403	ワッシャー、スプリットロック 1/2	4
3	73424	平ワッシャー、SAE 亜鉛 1/2	4
4	73427	ボルト、六角穴付きキャップ 1/2-13x1-1/2	4



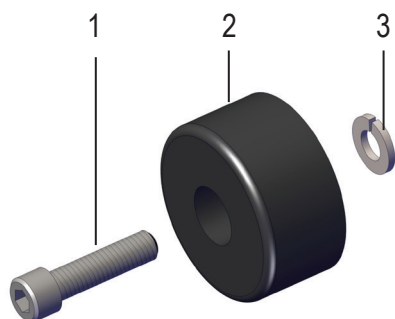
部品一覧および図表

後退警告ブザーアセンブリ



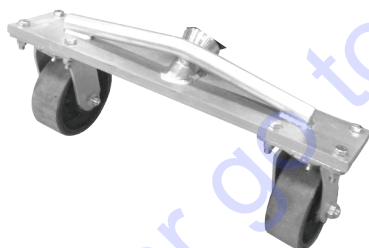
	品番	説明	数量
1	5200-116	ブザー、後退警告	1
2	73020	ボルト、ウィズロック、1/4-20 X 5/8	2

フードバンパーアセンブリ



	品番	説明	数量
1	73020	ボルト、ウィズロック、1/4-20 X 5/8	2
2	5600-66	バンパー、フード	2
3	73002	ワッシャー、スプリットロック 1/4	2

前輪アセンブリ



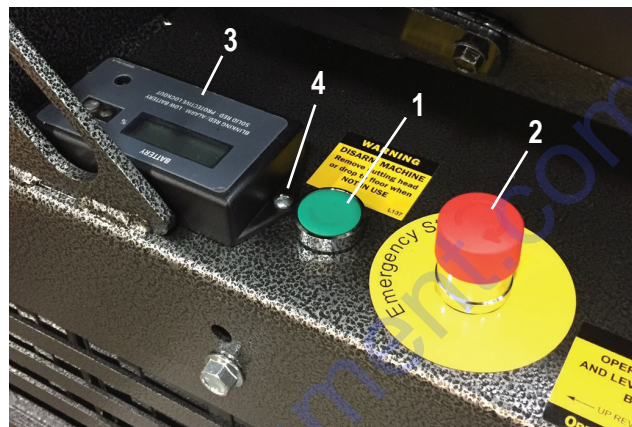
	品番	説明	数量
1	5110-100	輸送用車輪	1
2	5110-100W	キャスターアセンブリ、5"、輸送用車輪	2

部品一覧および図表

パワーコントロール (米国内)

品番	説明	数量	
1	5700-103	スイッチ、始動、アセンブリ	1
	72451*	接点、通常開放	1
	72454	押しボタン、緑	1
	72456*	カラー、ボディ取り付け	1
2	5700-102	アセンブリ、緊急停止	1
	72452*	接点、通常閉成	2
	72453	押しボタン、赤	1
	72456*	カラー、ボディ取り付け	1
	5700-102D	プレート、緊急停止	1
3	403042	アラーム、電圧低下	1
4	74567	ナベ小ネジ、プラス、8-32 X 3/8、 亜鉛メッキ	2

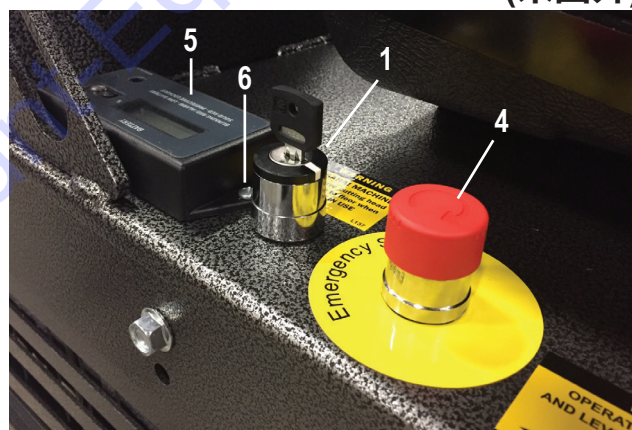
* 図示していません



パワーコントロール (米国外)

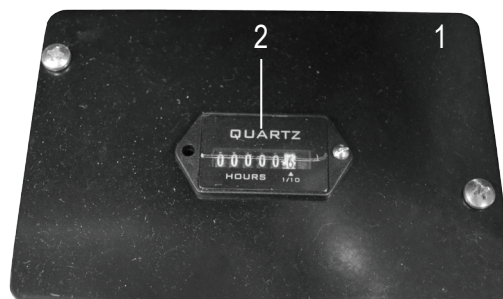
品番	説明	数量	
1	72455	スイッチ、鍵式	1
2	72451*	接点、通常開放	1
3	72456*	カラー、ボディ取り付け	1
4	5700-102	アセンブリ、緊急停止	1
	72452*	接点、通常閉成	2
	72453	押しボタン、赤	1
	72456*	カラー、ボディ取り付け	1
	5700-102D	プレート、緊急停止	1
5	403042	アラーム、電圧低下	1
6	74567	ナベ小ネジ、プラス、8-32 X 3/8、 亜鉛メッキ	2

* 図示していません



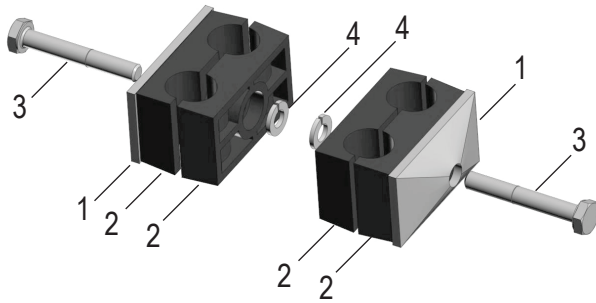
アワーメーター

品番	説明	数量	
1	404124	プレート、アワーメーター、バッテリー	1
2	5700-88	メーター、アワー	1



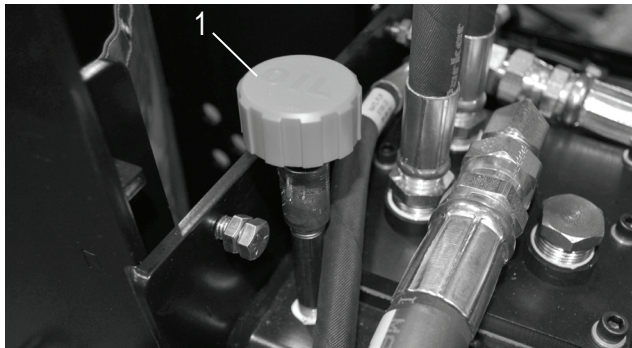
部品一覧および図表

ホースクランプアセンブリ



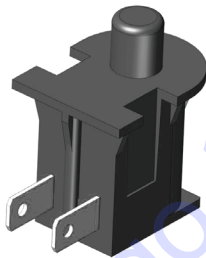
品番	説明	数量
1	5200-261-1A クランプ	2
2	5200-261-1B 本体のみ、クランプ	4
3	73063 ボルト、六角穴付き 1/4-20 X 1-3/4	2
4	73002 ワッシャー、スプリットロック 1/4	2

ブリーザディップスティック



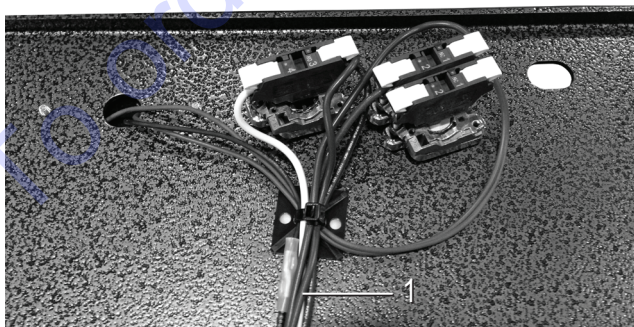
品番	説明	数量
1	80058 ブリーザ、6" ディップスティック付き	1
2	402989 パイプ、リリーフバルブ、2-1/2"	1
3	5110-234 カプラ、リリーフバルブ	1
4	70655 パイプ、オス、10" X 3/4"	1

シートスイッチ



品番	説明	数量
1	5110-207 スイッチ、シート	1

シートハーネス



品番	説明	数量
1	403128 ハーネス、シート	1

部品一覧および図表

品番	説明	数量
1 401631	アジャスター、前後、シート	1
2 5110-111	シート、乗用式	1
3 400321	アームレスト、シート用キット	1
4 73322	ナット、ナイロック、5/16-18 (図示なし)	4

シートアセンブリ



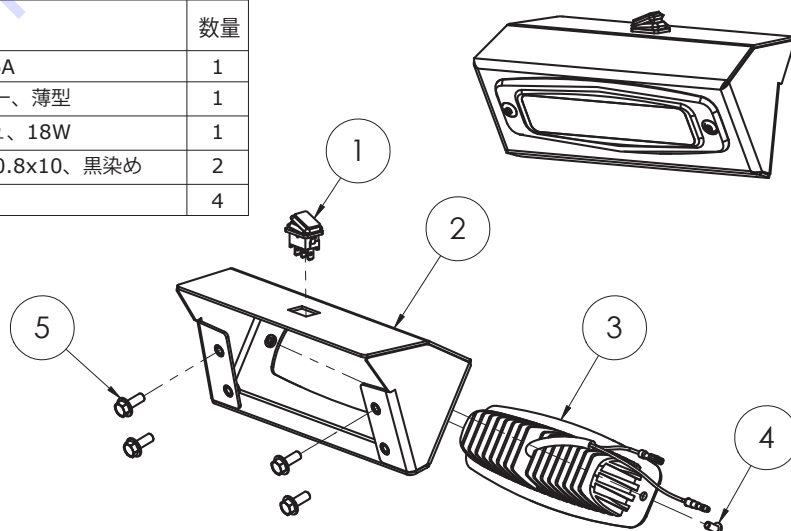
品番	説明	数量
1 74854	ウェイト、ポケット、キャスト、乗用式	5
2 73424	平ワッシャー、亜鉛 SAE 5/8	7
3 73403	ワッシャー、スプリットロック 1/2	7
4 73414	ボルト、六角穴付き 1/2 13 X 7	1
5 73531	平ワッシャー、5/8	1

ウェイト



品目番号	部品番号	説明	数量
1	403976	スイッチ、ロッカー、SP、14V、16A	1
2	404009	シュラウド、ワークライト、ライダー、薄型	1
3	404041	ライト、ワーク、6"x2"、フラッシュ、18W	1
4	404060	ネジ、ボタンヘッドキャップ、M5x0.8x10、黒染め	2
5	74631	ボルト、ウィズロック、M6-16	4

ヘッドライトアセンブリ



部品一覧および図表

ラベル



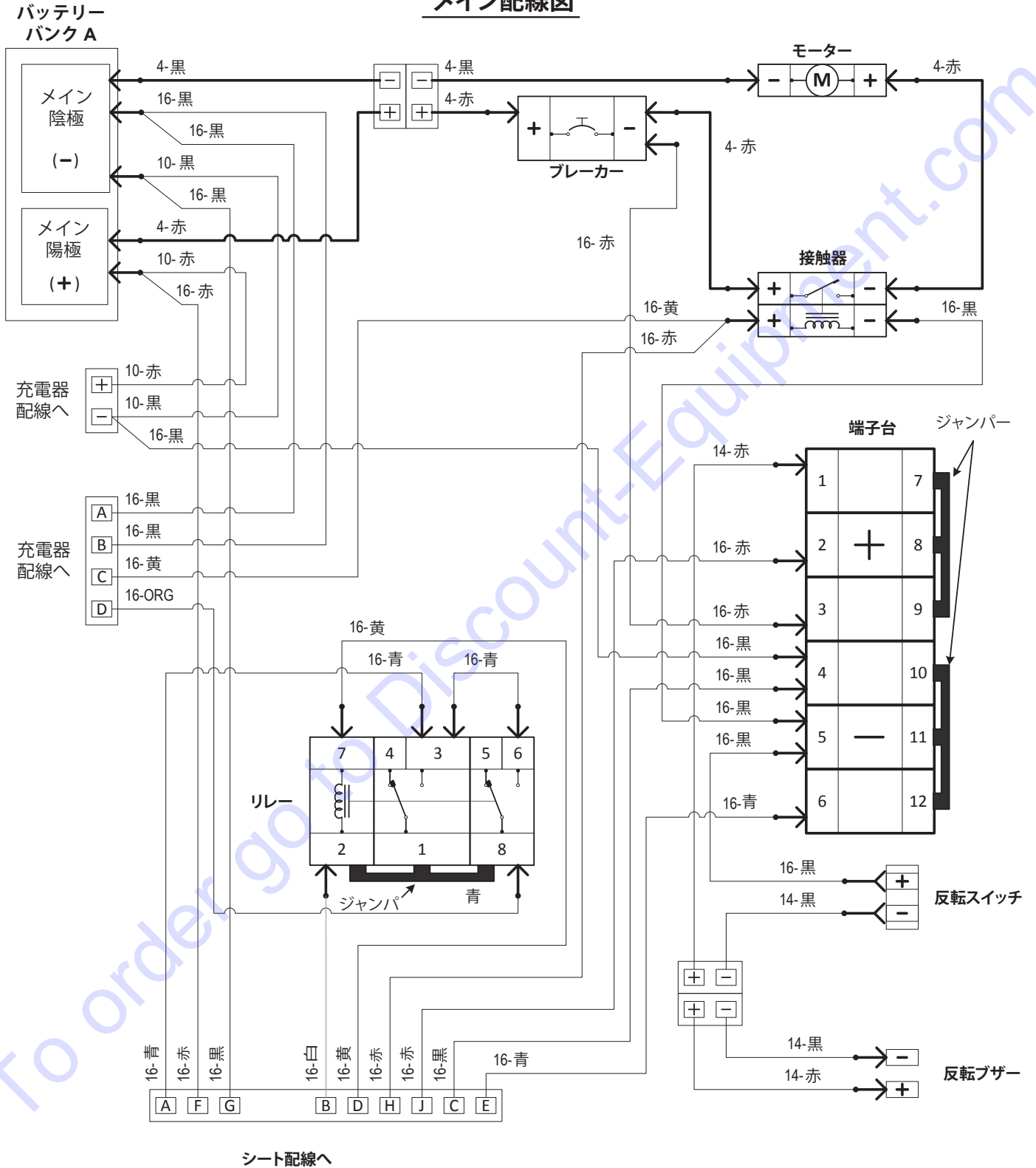
品番	説明	数量	品番	説明	数量
1	404553-XX** キット、ラベル、5700、[言語]	1	16	L38* ラベル、電源を切断すること	1
2	L08-1 ラベル、近寄らないこと	2	17	L66* ラベル、注意大	1
3	L106 ラベル、はさまれ注意	2	18	L95F ラベル、作動油漏れ注意	2
4	L118 ラベル、オペレーターは着座すること	2	19	L98 ラベル、ブレードリフト	2
5	402926 ラベル、充電器、QUIQ1500	1	20	402464 ラベル、NATIONAL ロゴ、5.5 X 6	2
6	L137 ラベル、マシンの解除	3	21	402010 ラベル、5700 ロゴ	3
7	L155 ラベル、一般的な警告	1	22	402376 ラベル、乗用式リフト	1
8	L223* ラベル、特許番号	1	23	404312* ラベル、上部バッテリートレイ警告	4
9	L305 ラベル、充電器を濡らさないこと	1	24	403784* ラベル、CE、5700、230V、50 HZ (5700-11XXXX、13XXXX、15XXXX、 21XXXX、26XXXX のみ)	1
10	L309* ラベル、“A”	6	25	403785* ラベル、CE、5700、110V、50 HZ (5700-20XXXX のみ)	1
11	L310* ラベル、“B”	6	26	403786* ラベル、CE、5700、100V、50/60 HZ (5700-28XXXX、30XXXX、32XXXX のみ)	1
12	L311-2* ラベル、バッテリー	12			
13	L33B ラベル、可動部注意	1			
14	L33C ラベル、取扱い説明書	1			
15	402149 ラベル、フォークリフトポイント	2			

* 図示していません

** キットには品目 2~22 が含まれます。末尾の (-XX) は言語を表します。なし = 英語、-FR = フランス語、-NL = オランダ語、-DE = ドイツ語、-JA = 日本語。

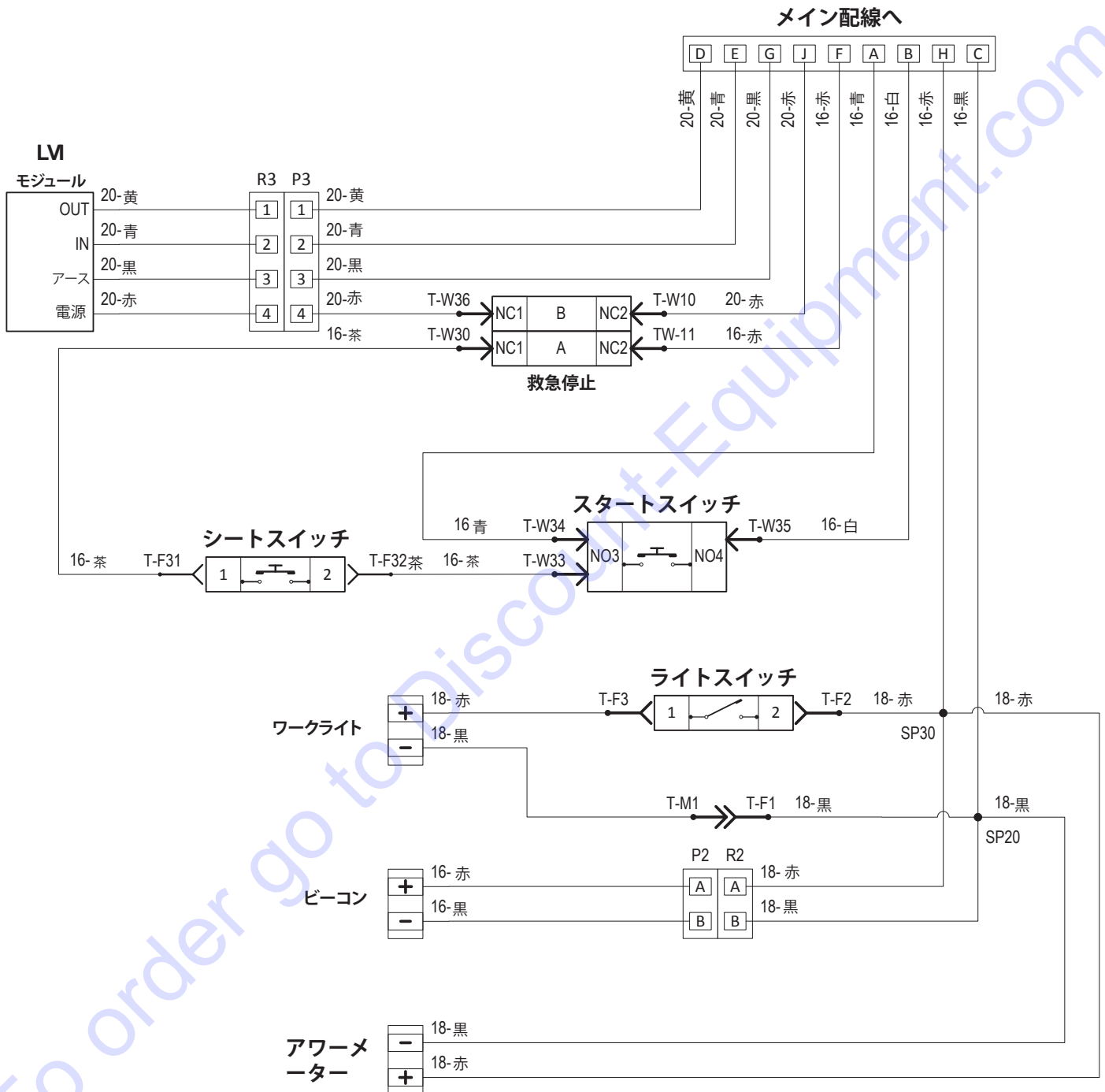
部品一覧および図表

メイン配線図

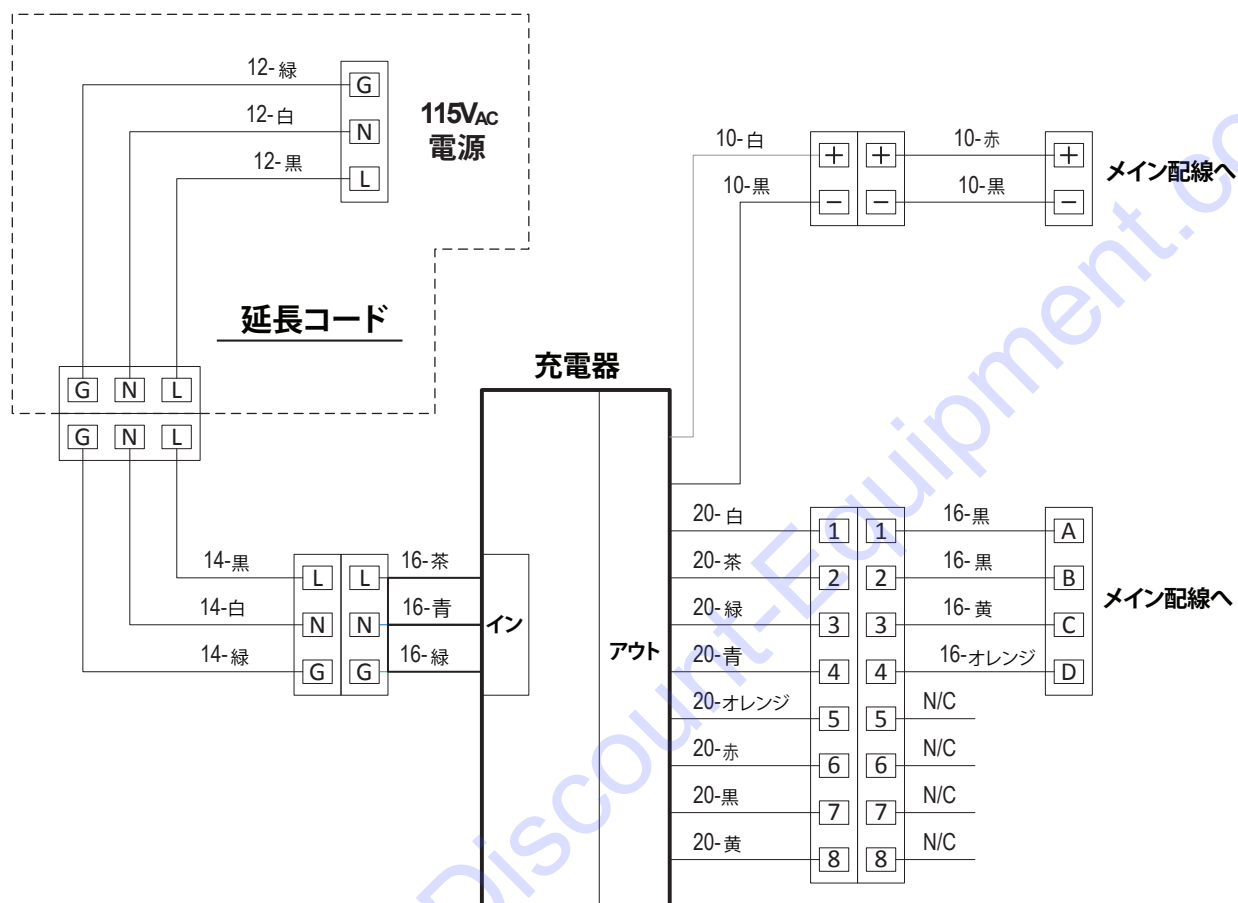


部品一覧および図表

シート配線図

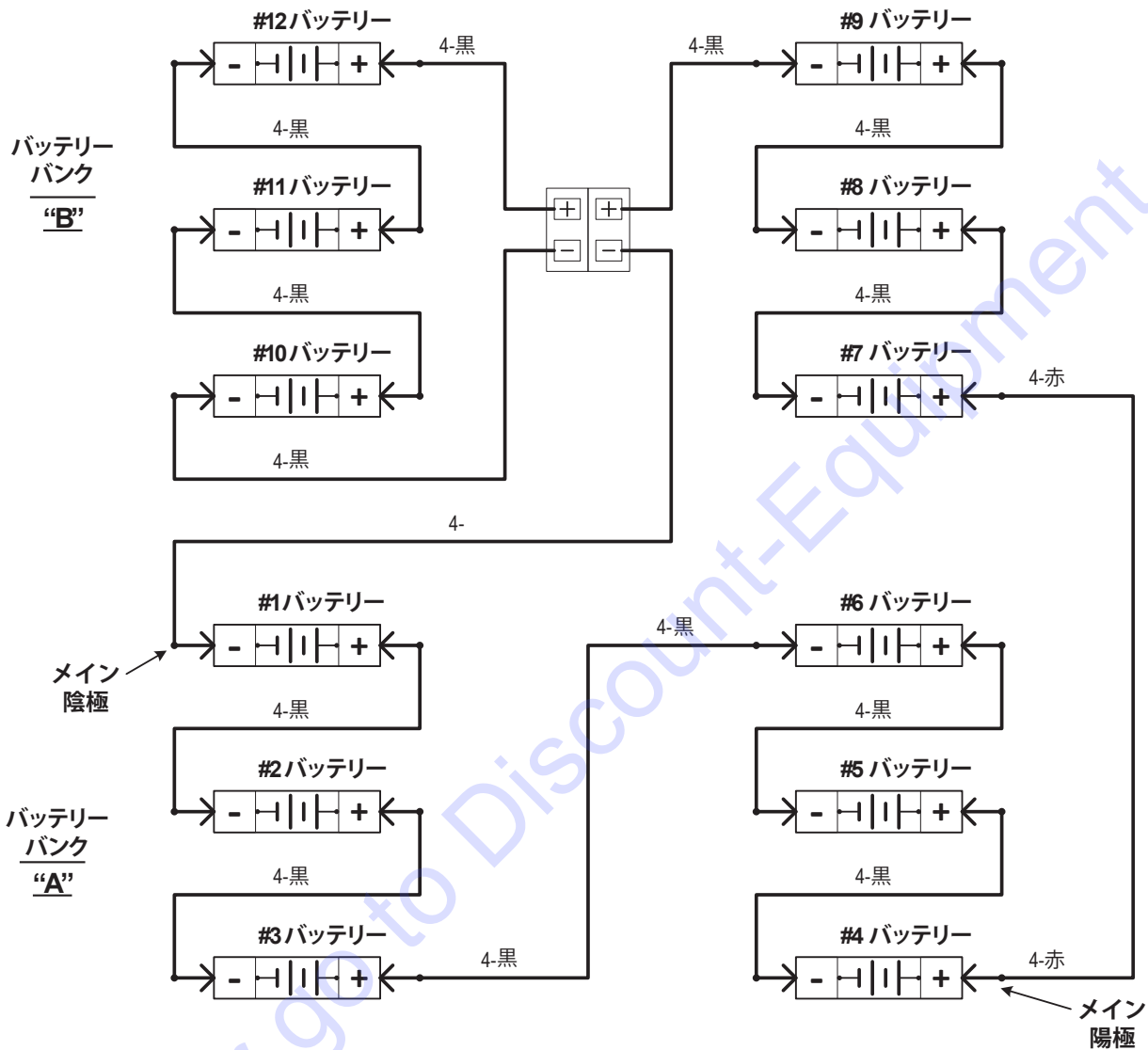


充電器配線図



部品一覧および図表

バッテリー配線図



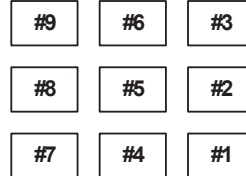
バッテリー
レイアウト

→
全面



アッパー
トレイ

→
全面



ロア
トレイ

Discount-equipment (以下「当社」) は、当社が製造した新品の各製品が通常の範囲で使用された場合、材料および製造上の欠陥が生じないことを当社からエンドユーザーへの発送日から12ヶ月間保証します。エンドユーザーへの発送が販売店からの場合、エンドユーザーが受領日の証拠書類を提供することができる場合には、保証は当社からの初回発送から最長15ヶ月間適用されます。他社が製造し、当社が提供および製品への取り付けを行った付属品または装置には、付属品のメーカー独自の保証が適用されます。エンジン、モーター、電気部品、トランスミッションなどが含まれますが、これらに限定されません。バッテリーは、保証期間に合わせて按分される形で保証されます。購入者は納入にあたり装置/部品を点検する責任を負います。**貨物の破損は本保証には含まれません。**

当社が欠陥と判断した場合は、指定の保証期間内に材質または製造上の欠陥が発生したとみなされた製品または部品に対して修理または交換を行います。すべての製品の欠陥の判断ならびに修理は、当社修理工場または当社が指定する認定保証店で実施します。当社は有効な保証請求に関連する運送費を全額負担します。製品の乱用または誤使用に関係する運送費は販売店/お客様の負担となります。当社はすべての部品の変更、改変または改良を行う権利を有します。その場合、変更、改変または改良が行われていない販売済みの部品との交換に応じる義務は発生しないものとします。製品の販売店または製造メーカーは、本書に明記されている場合を除き、製品の販売店またはメーカーの過失に原因があったかどうかに関わらず、利益の喪失を含む、特殊な損害、偶発的または派生的な損害に対して一切の責任を負いません。**本保証は、乱用、誤使用、不適切な設置または操作、推奨されるメンテナンスの不実施、電気的な不具合または異常な状況が発生した製品またはその一部、および当社が承認または認定した作業員以外による改造、改変、修理、再加工が行われた製品、または上記の規定または製品に関するまたは製品と一緒に提供された説明書または仕様書に従わないで使用した製品には適用されません。**承認を受けていない担当者または社外の者が実施した承認を受けていないあらゆるオンサイト保証作業は、当社の保証対象となりません。ただし、その作業が所定のメーカー担当者による事前の許可を受けていた場合は除きます。消耗部品と消耗品の両方、またはいずれか一方は保証内容に含まれません。

欠陥または問題のある材料または装置は、当社が欠陥製品の返品または廃棄の措置を決定するまで、購入者が保管するものとします。検査のために当社に返品された製品は、メーカーが承認した返品承認書 (RMA) を添えて返品し、輸送中に破損しないように当社の仕様に合わせて梱包する必要があります。承認を受けていない装置の返品は、ドックで受け取りが拒否されます。承認を受けて返品された製品と一緒に承認を受けていない製品を返品すると、受け取り拒否の対象となり、払い戻しがされなくなります。当社の検査で欠陥が見つかった材料に対する払い戻しは、購入時の価格に基づきます。

修理を受けるには、Discount-equipment のフリーダイヤル 800-245-0267 に連絡して、修理承認番号を取得してください。運賃着払いの返品には対応しておりません。また、運賃後払いの発送にも対応しておりません。保証修理には、購入日が記載された領収書と返品/修理承認番号が必要です。

返品/修理承認番号: _____

マシンのシリアル番号: _____

TO PURCHASE THIS PRODUCT PLEASE CONTACT US



**Equipment Financing and
Extended Warranties Available**



**Discount-Equipment.com is your online resource for
commercial and industrial quality parts and equipment sales.**

561-964-4949

visit us on line @ www.discount-equipment.com

Select an option below to find your Equipment

Search by Manufacturer

Search by Product Type

Request a Quote

We sell worldwide for the brands: Genie, Terex, JLG, MultiQuip, Mikasa, Essick, Whiteman, Mayco, Toro Stone, Diamond Products, Generac Magnum, Airman, Haulotte, Barreto, Power Blanket, Nifty Lift, Atlas Copco, Chicago Pneumatic, Allmand, Miller Curber, Skyjack, Lull, Skytrak, Tsurumi, Husquvarna Target, Stow, Wacker, Sakai, Mi-T-M, Sullair, Basic, Dynapac, MBW, Weber, Bartell, Bennar Newman, Haulotte, Ditch Runner, Menegotti, Morrison, Contec, Buddy, Crown, Edco, Wyco, Bomag, Laymor, EZ Trench, Bil-Jax, F.S. Curtis, Gehl Pavers, Heli, Honda, ICS/PowerGrit, IHI, Partner, Imer, Clipper, MMD, Koshin, Rice, CH&E, General Equipment, Amida, Coleman, NAC, Gradall, Square Shooter, Kent, Stanley, Tamco, Toku, Hatz, Kohler, Robin, Wisconsin, Northrock, Oztec, Toker TK, Rol-Air, APT, Wylie, Ingersoll Rand / Doosan, Innovatech, Con X, Ammann, Mecalac, Makinex, Smith Surface Prep, Small Line, Wanco, Yanmar