

5700[®]終日バッテリー式乗用スクレーパー 取扱説明書、 サービスマニュアル



マシンの取扱または保守を行う前に説明書をお読みください

401809 改訂版 R

**Discount
Equipment**

TO PURCHASE THIS PRODUCT PLEASE CONTACT US



**Equipment Financing and
Extended Warranties Available**



**Discount-Equipment.com is your online resource for
commercial and industrial quality parts and equipment sales.**

561-964-4949

visit us on line @ www.discount-equipment.com

Select an option below to find your Equipment

Search by Manufacturer

Search by Product Type

Request a Quote

We sell worldwide for the brands: Genie, Terex, JLG, MultiQuip, Mikasa, Essick, Whiteman, Mayco, Toro Stone, Diamond Products, Generac Magnum, Airman, Haulotte, Barreto, Power Blanket, Nifty Lift, Atlas Copco, Chicago Pneumatic, Allmand, Miller Curber, Skyjack, Lull, Skytrak, Tsurumi, Husquvarna Target, Stow, Wacker, Sakai, Mi-T-M, Sullair, Basic, Dynapac, MBW, Weber, Bartell, Bennar Newman, Haulotte, Ditch Runner, Menegotti, Morrison, Contec, Buddy, Crown, Edco, Wyco, Bomag, Laymor, EZ Trench, Bil-Jax, F.S. Curtis, Gehl Pavers, Heli, Honda, ICS/PowerGrit, IHI, Partner, Imer, Clipper, MMD, Koshin, Rice, CH&E, General Equipment, Amida, Coleman, NAC, Gradall, Square Shooter, Kent, Stanley, Tamco, Toku, Hatz, Kohler, Robin, Wisconsin, Northrock, Oztec, Toker TK, Rol-Air, APT, Wylie, Ingersoll Rand / Doosan, Innovatech, Con X, Ammann, Mecalac, Makinex, Smith Surface Prep, Small Line, Wanco, Yanmar

目次	3
機能と仕様	4
安全性	6
安全第一!	6
安全に操作するための原則	7
乗用スクレーパー安全ガイドライン	8
油圧安全性	9
部品と組立	10
充電器の説明	10
マシンの充電	10
輸送	11
現場での移動	11
カッティングヘッドとブレード	12
フットレスト	13
収納	13
操作	14
スイッチ類の操作	14
始動手順	14
停止手順	15
スライドプレートの調整とセッティング	15
カッティングヘッドの急角度の設定	15
用途別の設定	16
溝入れ	17
ヘッドライト	17
メンテナンス予定	18
トラブルシューティングガイド	19
メンテナンス	20
手動スライドプレートの取り外し	20
デュアルスライドプレート取り外し	20
リークメンテナンス	20
油圧オイルの量を確認	21
油圧作動油の交換	21
油圧シリンダーの交換	21
ホースの交換／取り外し	21
ポンプの交換	21
バルブの交換	21
ホイールモーターの交換	22
リアホイールの交換	22
キャストの交換	22
モーターの交換	22
シート交換	23
フットペグの取り外し／交換	23
クリーンホイールモーターのビルドアップ	23
テレマティクスオプション	23
パーツリストとダイアグラム	24
配線図	40

機能と仕様



機能

シートスイッチ - オペレーターシートに人が座っていないとマシンが機能しないようにするためのものです。

18"ホイール - ゴミの堆積や滑りやすい／ぬめりのある残留物(ダブルスティックなど)を含む、あらゆるタイプのアプリケーションに対応するように設計されています。

オンボードバッテリーチャージャー - オンボードバッテリーパックを充電します。

アジャスタブルスライドプレート - ブレードのセッティングの汎用性を最大限に高めることができます。

フォークリフト用カップ - 現場での積み下ろしを容易にします。

コントロールレバー - 動きやすいレバーで前進・後退・旋回・ブレーキ。

DCモーターポンプコンパートメント - メンテナンスのためにモーターに簡単にアクセスできるようにします。

アジャスタブルフットレスト - オペレーターの快適さのレベルに合わせて調節可能です。

カuttingヘッドシリンダーリフト - オペレーターシート横のコントロールハンドルでカuttingヘッドの角度を変更します。

デブリディフレクター - オペレーターから破片を遠ざけることができます。

スイベルカuttingヘッド - 床面へのブレードの連続接触を確保します。

ヘッドライト - 作業領域を照らします。

製品仕様

全幅	全長	全高	重量 (マシンのみ)	重量 (完全加重)	電力	最大速度	サウンドレ ベル
62 cm	147 cm (手 動リフト)	127 cm	947 kg (手動リフ ト)	1.052 kg (手動リ フト)	2,98 kW	36 m (120 pieds)/ min	94-97 dB(A)*
	160 cm (デュ アルリフト)		997 kg (デュアルリ フト)	1.102 kg (デュアル リフト)		49 m (160 pieds)/ min (5700-18XXXX)	

*聴覚保護具の使用を強く推奨します。

マシンバリエーション

地域	シリアル番号	電力/周波数	本体パネル	スライドプレート
国内 (北米)	5700-10XXXX	120V / 60 Hz	シルバーベイン	手動リフト
	5700-12XXXX	120V / 60 Hz	グリーン	手動リフト
	5700-17XXXX	120V / 60 Hz	シルバーベイン	デュアルリフト
	5700-18XXXX	120V / 60 Hz	シルバーベイン	手動リフト
	5700-23XXXX	120V / 60 Hz	シルバーベイン	手動リフト
米国外	5700-11XXXX	230V / 50 Hz	シルバーベイン	デュアルリフト
	5700-13XXXX	230V / 50 Hz	シルバーベイン	デュアルリフト
	5700-15XXXX	230V / 50 Hz	オレンジ	デュアルリフト
	5700-16XXXX	100V / 50/60 Hz	シルバーベイン	デュアルリフト
	5700-20XXXX	110V / 50 Hz	シルバーベイン	デュアルリフト
	5700-28XXXX	100V / 50/60 Hz	シルバーベイン	デュアルリフト
	5700-30XXXX	100V / 50/60 Hz	黒	デュアルリフト

デュアルリフト



手動リフト



安全第一!

安全アラート記号を探してください。この記号は、怪我の可能性を警告するために、マニュアル全体と機械のラベルに使用されています。これらの指示を注意深くお読みください。機械を操作する前に、これらの指示を読むことが不可欠です。

危険

回避しないと、死亡または重傷につながる差し迫った危険を特定しています。

警告

回避しないと、死亡または重傷につながる可能性のある潜在的な危険を特定しています。

注意

回避しないと、軽度または中程度の負傷を招いたり、機器に損傷を与えたりする可能性のある潜在的な危険を特定しています。

重要:

指示に従わないと、機器または物に損害が発生する可能性があることを示します。

注:

役立つ情報を提供します。

To order go to Discount-Equipment.com

安全に操作するための原則

この機器を操作またはメンテナンスする人は、使用前にこのマニュアル、およびマシンとその部品に同梱または添付されているラベルを読んで、理解する必要があります。このマニュアルをよく読んで、機器の用途と制限、およびこの種の機器に関連する潜在的な危険について学んでください。説明書は常にマシンの近くに保管してください。説明書を紛失・汚損された場合は、新しい説明書を提供しますので National Flooring Equipment (NFE) にご連絡ください。

作業者

適切な服装や安全装備を着用してください。
ゆったりした衣服は可動部品に引っかかる場合がありますので、そのような衣服の着用を避けてください。作業場にいる人は安全ゴーグルまたは眼鏡および聴覚保護具を着用してください。ほこりの多い作業のためダスト用マスクを着用してください。指定や必要に応じて、安全帽、フェイスシールド、安全靴などを着用してください。

常に状況の把握に努め、警戒を怠らないでください。
足場に注意してバランスを保ち、しっかり握って操作してください。常に周囲を観察してください。疲れているとき、気が散っているとき、薬物、アルコール、またはコントロールの低下を招くような薬の影響下にあるときは、使用しないでください。

可動部品やツールアタッチメントに手を近づけないでください。
ツールアタッチメントを交換するときは、手袋を着用してください。マシンを使用しないときおよび/またはカッティングヘッドを床に下ろすときは、ツールアタッチメントを取り外してください。

機器を強引に動かさないでください。
機器は、設計された速度で最高の性能を発揮します。強い力をかけると、オペレーターの疲労の原因になったり、マシンの摩耗の進行を早めたり、制御しにくくなったりする場合があります。

周囲の環境

危険な環境での使用は避けてください。
雨天時、濡れた場所や湿気が多い場所、または爆発の恐れ(ガス、埃、可燃性物質)がある場所では使用しないでください。火花で引火する恐れがある材料やゴミは取り除いてください。作業場は常に整理整頓し、明るくしておきます。散らかった作業場や暗い作業場は事故の原因になります。非常な高温または低温は動作に影響する場合があります。

作業場にいる他の作業者の安全に配慮し、周囲に気を配ってください。
必要に応じて防護壁やシールドを設けて、破片やマシンから他の作業者を保護してください。子供や周囲にいる人は、マシンに接触する恐れがあったり、オペレーターが作業に集中できない原因となったりするので、常に作業場から十分に安全な距離を保つようにしてください。オペレーターは、その場に居る人と周囲の状況を常に把握しておく必要があります。補助者はマシンの稼働中に決してマシンの横、正面、または背後に立たないでください。後退する前にオペレーターは必ず後方を確認してください。

稼働中は、マシンの3フィート(約90cm)以内に入らないようにしてください。

感電の防止対策を行ってください。
マシンは正しく接地した電源コンセントに接続してください。配管、ラジエーター、レンジ、冷蔵庫などのアースされている接地面に体が接触しないように注意してください。刻み入れやカッティング作業をするときには、作業場の見えない場所に配線や配管がないかを必ず確認してください。

メンテナンスおよび修理

メンテナンス作業を始める前に、必ずマシンの電源を切り、電源プラグを抜き、マシンが冷えるまで待ちます。

用途に合った洗浄剤を使用してください。
ウエスは糸くずが出ないものを使用します。強すぎる洗剤の使用は避けてください。

定期的にメンテナンスのチェックを実施してください。
マシンは必ず適切に洗浄し、整備してください。マシンと接続部、接続具に付着した油分、可燃性燃料、洗浄液をすべて取り除きます。メンテナンスおよび修理作業中に接続具の緩みが見つかった場合は、必ず締め直してください。緩みや損傷のある部品は直ちに交換してください。その際には、必ず NFE 純正部品を使用してください。

マシンを修理する際に溶接やガス切断は行わないでください。また、NFE の許可なくマシンを改造しないでください。

機器

適切な部品および付属品を使用してください。
NEF により承認または推奨された部品および付属品以外は使用しないでください。推奨品以外のものを使用すると、危険を招く場合があります。

アクセサリの取り付けとメンテナンスが適切に行われていることを確認します。アクセサリやアタッチメントを取り付けるときに、ガードなどの安全装置を恒久的に取り外さないでください。

部品に損傷がないか点検してください。
部品のずれ、可動部品の固定、締め具の緩み、不適切な取り付け、破損など、操作に支障が出るような問題がないかどうかを確認します。異音や通常とは異なる振動が発生した場合は、直ちにマシンの電源を切ります。修理するまでは、破損した機器を使用しないでください。マシンの電源スイッチが機能していない場合は使用しないでください。修理をする場合は、必ず NFE 純正の交換部品を使用してください。

機器とラベルのメンテナンスを行ってください。
ハンドルに油分やグリースが付着しないように注意し、乾いた清潔な状態に保ってください。カッティングエッジは清潔に保ち、常に切れ味のよい状態にしておきます。潤滑油を差したり付属品を交換したりする際は、説明書の手順に従います。モーターおよびスイッチは、配線が表に出ないように、常に完全に密閉された状態を保ってください。コードは定期的な点検が必要です。ラベルには重要な情報が記載されています。ラベルの内容が読み取れない場合やラベルを紛失された場合は、無料で交換しますので NFE にご連絡ください。

思いがけずマシンが動き出すことがないように、使っていない機器は収納してください。
マシンを使用していないときは電源プラグを抜いて、ブレーカーをオフに設定してください。湿気のない安全な場所に収納してください。収納の際にはツールアタッチメントを取り外し、子供の手が届かない場所に保管してください。

乗用スクレーパー安全ガイドライン

剥がし作業

坂道や凹凸のある路面でマシンを走行させないでください。表面に凹凸がある場合、マシンの重量が均一に分散されなくなる可能性があります。急角度ではマシンが不安定な状態になったり、横転する恐れがあります。傾斜台を上がり下りしたり、傾斜のある場所を移動する際は、マシンの前面が常に下を向いている状態にしてください。不安定な場所でマシンを作動させないでください。

作業前に、作業場所に危険なものがないか点検してください。

電源と延長コードの位置を確認してください。

電源や延長コードにカッティングヘッドが接触しないようにしてください。

オペレーターは、マシンを始動する前に着席し、モーターが停止するまで着席している必要があります。

このマシンはシートの下に安全スイッチが取り付けられており、オペレーターがシートに座っている場合にのみマシンを稼働させることができます。シートに座っていない状態でマシンの始動手順を行わないでください。

バッテリーおよび充電器

爆発性ガスの危険性があるので、注意して使用してください。バッテリーは通常の使用時に爆発性のガスを発生させます。燃料、粒状物質、粉塵、溶剤、その他の可燃物の近くでは使用しないでください。マシン、バッテリー、充電器の近くではタバコを吸わないでください。

バッテリーと充電器を定期的に点検してください。

操作する前に、充電器をコンセントから外してください。マシンは電源につなぐ前に、必ずスイッチをオフにします。バッテリー、ケーブル、充電器およびすべての接続プラグは定期的な点検が必要です。バッテリーは慎重に取り扱ってください。バッテリーの中を開けたり、改造したりしないでください。感電の恐れがあります。



警告: バッテリーを使用する場合は注意が必要です。目に電解質酸が入った場合は、すぐに冷たい真水で少なくとも10分間洗い流し、医師の診断を受けてください。



警告: NFEが特に認めたバッテリー/チャージャーの構成のみを使用してください。異なる構成や間違った構成で使用すると、火災やバッテリーの早期故障、マシンの損傷、人身事故につながる危険性が高くなります。



注意: 充電時の復帰能力は1対1ではありません。バッテリーを使用した時間よりも長い時間充電するようにしてください(フル充電を完了しない場合)。最大のバッテリー寿命を得るには、週に2回以上バッテリーを完全に充電します(LEDは緑色に点灯)。これを行わないと、ランタイムが短くなり、バッテリーが早期に故障する可能性があります。



警告: 石材、コンクリート、金属などの研削・切断・穴あけは、呼吸器疾患、がん、出生異常、その他の生殖に関する害など、重篤な致命的傷害または疾病を引き起こすことが知られている化学物質を含む塵、ミスト、ヒュームを発生することがあります。切断する特定の材料に関するリスクについて知識がない場合は、化学物質等安全データシートを参照するか、雇用主、材料のメーカー/サプライヤー、OSHAやNIOSHなどの政府機関、およびその他の危険物質の専門機関にご相談ください。例えば、カリフォルニア州などの一部の政府当局は、がんや生殖毒性など体に悪影響を与えることが判明している物質の一覧を公表しています。可能な場合は、粉塵、蒸気、煙は発生源で制御してください。この点に関してよい作業慣行を実施し、メーカー/サプライヤー、OSHA/NIOSH、および職能団体や事業者団体の推奨に従ってください。粉塵、ミスト、ヒュームの吸入による危険性を排除できない場合、オペレーターと傍観者は常に、切断する材料に対してOSHA/MSHAによって承認された呼吸装置を着用する必要があります。

充電器の操作

充電器の正しい使い方を確認してください。

- 充電器を接続して AC 電源にプラグを差し込むと、充電状態を示す LED が点灯します。充電器のメーカーの取扱説明書を参照してください。
- 充電器は、必ずサーキットブレーカーまたはヒューズで保護されている分岐回路を電源につないで使用してください。
- 充電器に物理的な力がかかった形跡があったり、使用時に DC 出力リードやコネクタが熱くなったりする場合は、充電器を使用しないでください。
- 充電器の電源が入っている状態で、バッテリーから DC 出力クランプやコネクタを取り外さないでください。爆発する恐れがあります。
- AC 電源のプラグを差したままで機器を移動させると、コード、プラグ、コンセントが損傷します。
- バッテリーの故障を招く恐れがあるため、バッテリーの過放電は避けてください。放電後は速やかに充電してください。高温になっている場合は冷却されるまでお待ちください。
- 充電器は耐水性がありますが、防水性能はありません。そのため、水没や長時間の曝露、激しい雨には対応できません。
- 充電器がコンセントに差し込まれている間は、ドライブロックアウトオプションにより、マシンの駆動機構が作動しなくなります。
- 内蔵された低圧遮断器は、低電圧を継続的に監視し、電圧が低下すると音を鳴らします。44V で警告音が鳴るので、その場合は直ちに停止し、充電してください。43.5V でマシンの電源が自動的に切れ、マシンが停止します。バッテリーが回復し、コンセントまで移動できるようになるまでそのままお待ちください。
- 充電器にはアース端子付きプラグが使用されています。

注: 充電器を接続したままにしておいても、バッテリーに害はなく、放電状態のままにしておくよりもよいでしょう。

油圧機器の安全

安全な作業環境の維持

油圧機器の内部および周辺の安全な環境を整えることは、極めて重要です。問題を回避するための最も簡単で効果的な方法は、作業員が使用する機器について理解し、マシンを安全に操作する方法を知り、不注意に操作した場合にどのような危険が生じるかを認識することです。注意すべき点には次のようなものがあります。

- **圧力:** 圧力がかかっている油圧作動油は危険であり、重傷を負う可能性があります。ユニットに圧力がかかっているときは、絶対に漏れを探さないでください。手を使うと、重大なケガを招く恐れがあります。圧力がかかっている作動油に遭遇する一般的な方法には、次のようなものがあります。
 - **ピンホール:** 圧力がかかった状態の作動油は、重大なケガの原因になります。ピンホールから漏れ出す作動油は目にはほとんど見えませんが、皮膚を貫通して体内に達することもあります。



危険: 加圧された油圧ホースアセンブリに体のどの部分でも触れないでください。たとえ痛みを感じなくても、液体が皮膚に突き刺さった場合、重大な緊急事態が発生します。直ちに医療上の支援を受けてください。支援を受けない場合、負傷した身体の一部が失われたり、死亡にいたる場合があります。

- **漏れ:** 接続具とホースは常にしっかりと締まった状態を維持してください。圧力がかかっている状態でのみ、確認および修理を行ってください。油圧作動油の漏れは危険です。作業場の床が滑りやすく危険になるだけでなく、周囲が汚染されます。こぼれた油を掃除する前に、EPA、州、および地域の規制を必ず確認してください。
- **破裂:** ホースの選び方が適切でなかったり、ホースに損傷があったりすると、ホースが破裂してケガの原因になる場合があります。ホースが破裂すると、作業員がやけどや裂傷を負ったり、破裂物が刺さったり、足を滑らせて転倒したりする恐れがあります。
- **接合部の破裂:** 組立が適切に行われていなかったり、設置が適切でなかったりすると、接合部が外れて作業員に当たったり、飛び散ったりして、重大なケガを負う可能性があります。ガードを付けていない状態でマシンを操作しないでください。
- **可燃性:** 発火すると、一部の作動油は火災や爆発の原因となります。主に水から構成されるものを除いて、(多くの「耐火性」作動油など)すべての作動油は適切な条件にさらされると引火性です。圧力がかかった状態の油圧作動油が漏れると、霧状または粒子の細かいスプレー状になることがあり、発火源に接触すると火が出たり、爆発することがあります。こうして発生した爆発は非常に深刻な場合があります。重大なケガをしたり命にかかわる恐れもあります。油圧機器の不具合が原因で漏れ出した液状、スプレー状、霧状の液体があらゆる発火源に触れないように予防措置を講じる必要があります。着火源は、放電(火花)、裸火、超高温、金属同士の接触による火花などが考えられます。



注意: ホースや油圧接続部の漏れを調べるのに、決して手を使わないでください。圧力がかかった状態で漏れている箇所を探すには厚紙を使用してください。低圧の漏れ(滴下)の場合、雑巾でその部分を掃除し、漏れの発生源を特定します。

- **機械:** 作動油は動きを生み出しますので、機器によっては動くことがあります。周囲や設備を常に観察してください。
- **水分:** 水に濡れたり、水分の多いところでは使用しないでください。
- **電気:** 配線の不具合は電気的な危険性があります。定期予防メンテナンスプログラムには配線の点検を必ず含めてください。メンテナンス作業の前に、必要に応じてバッテリーを外してください。
- **温度:** 本マシンは比較的低い圧力で動作するため、オーバーヒートはあまり起こりません。タンクの表面が手で触れられないほど熱くなった場合(130°Fまたは55°C以上)、マシンを停止し、冷ましてください。

油圧作動油

必ずテキサコ社の・Rando 46 油圧作動油またはブランドメーカーによる ISO または AW #46 対応の作動油を使用してください。適合しない液体を使用すると、装置の損傷や重大な人身事故の原因となることがあります。

コンポーネントとアセンブリ



図 1

充電器の説明

「乗用スクレーパー安全ガイドライン」に記載された、充電器の安全に関する指示と説明を参照してください。

AC 電源につなぐ前に、充電器の ID ラベルにある要件をご確認ください。

感電のリスクを軽減するため、このバッテリー充電器には必ずアースを接続してください。充電器にはアース端子付きプラグが使用されています。

延長コードを使用する必要がある場合は、コードの状態が良好であることを確認してください。マシンに付属する延長コードを使用してください。不適切な延長コードの使用は、火災や感電を招く恐れがあります。すべてのコードは、誰かが踏んだりつまずいたりするなどして、損傷を受けたり、引っ張られたりすることのない場所に配置してください。

マシンの充電

このマシンには充電器が内蔵されています (図 1)。

1. 適切な長さの延長コードを使用して電源に接続します。**注:**適切な延長コードを使用しないと、不適切な充電や充電器の破損の原因となることがあります。延長コードはNFEが提供するものだけを使用してください。
2. 充電手順を実行します。詳細は充電器の説明書を参照してください。
3. 電源からコードを抜きます。コードとプラグはしっかりとマシンに固定してください。**注:**コードがマシンの下に落ちると、コードやプラグが破損することがあります。
4. 赤色の緊急停止ボタンを解除します。



注意: アラームが鳴ったら、すぐにマシンをコンセントの前に移動して充電してください。



注意: 充電器は防水ではありません。浸漬、連続暴露 (圧力洗浄機やホースなど)、大雨に耐えることはできません。



警告: 操作する前に、電源から切り離してください。そうしないとマシンが動作しなくなります。



警告: 感電の危険があります。国の認可を受けた充電システムのみを使用してください。



警告: パワーパックの充電は、火花や火災の発生源から離れた、換気の良い、傍観者のいない安全な場所で行ってください。必要に応じてロープを外してください。

コンポーネントとアセンブリ

輸送

- 輸送中はマシンをラチェットストラップでしっかり固定します。適切な固定用ストラップとは、マシンの2倍以上の重量に耐えられる規格の製品です。
- マシンが動かないように車輪は車輪止めで固定します。ただし、単体で使用しないでください。
- 油圧レバーは必ずニュートラルに入れてまっすぐ上を向いた状態にします。前進や後退に入れた状態にはしないでください。
- 安定性を高めるには、カッティングヘッドを下げた状態でスィベルキャスターからマシンを持ち上げます。この作業の際には輸送用車輪を使用してください。
- 輸送時にはブレード、カッティングヘッド、および追加用のウェイトを取り外します。
- マシンがよりコンパクトになるように、カッティングヘッドとスライドプレートを取り外すことができます。
- マシンが斜面にあるときは決してマシンから離れないでください。

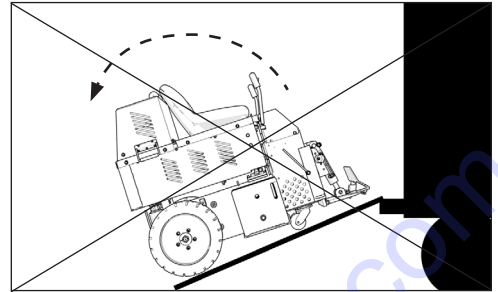


図 2

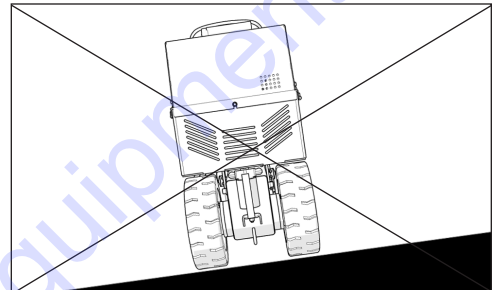
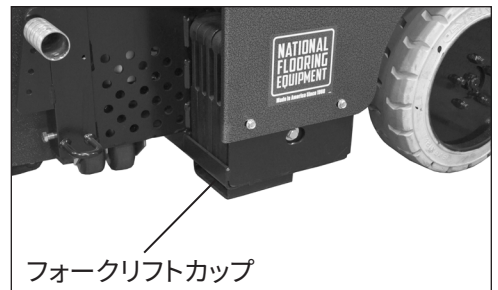


図 3

ドック高

注意: マシンは後部が重いので、急な傾斜地では走らないでください。マシンがひっくり返る恐れがあります!(図2)。ランプを使用して機械を移動させないでください。

警告: マシンには回転式の前輪キャスターが付いています。斜面を横断しないでください(図3)。電源が入っていない状態のマシンを斜面で動かすと、前輪キャスターが回転してマシンが最下部に向けて旋回する恐れがあります。傾斜のある場所でマシンを動かす必要があるときは、カッティングヘッドを付けます。8"以上のカッティングヘッドをマシンに取り付けてください。床を傷つけないように、カッティングヘッドにカーペット片をクランプで固定してください。これにより、車輪から動力を抜いたときに、床と確実に接触するようになります。



フォークリフトカップ

図 4

マシンの積み下ろしは、水平なドックの高さで行うのが最適です。

パワーゲート

パワーゲートはドックの高さを活かさないときに使用します。積載重量 1,361 kg (3,000 lb) 以上のパワーゲートを使用してください。マシンがよりしっかり固定されるように、カッティングヘッドを下げた状態でキャスターからマシンを持ち上げます。マシンをストラップ等で固定し、車輪止めをかけます。

フォークリフト用カップ

マシン正面下部に2個のフォークリフトカップが取り付けられています(図4)。フォークリフト用フォークをカップに通し、できるだけ後ろにスライドさせます(図4.1)。マシンを持ち上げる前に、最大荷重が 1,361 kg (3,000 lb) 以上のストラップまたはチェーンを使ってマシンをフォークリフトに固定します。フォークを後方に傾けてマシンを持ち上げます。



図 4.1

パレタイジング

必ず土台がしっかりしたパレットを使用してください。しっかりした土台のパレットがない場合は、パレットの上に厚さ約 20 mm (3/4") のベニヤ合板を載せてください。フォークリフトカップにフォークを差し込んで、フォークリフトでマシンをパレットに載せます。適切な規格のラチェットストラップを使用してマシンをパレットに固定します。

現場での移動

車輪のテーピング

幅広のマスキングテープを使用して車輪をテーピングすると、出入りの際に床を汚したり傷つけたりする心配がなくなります。

コンポーネントとアセンブリ



図 5

図 6

移動用車輪

付属の前輪アセンブリは、マシンを現場周辺で移動させたり、パレットを使用せずにマシンを載せる場合に非常に便利です。ほとんどの表面でマシンの安定性を保ちながら、安全に運ぶことができます。取り付けや取り外しも短時間で簡単にできます。

1. スライドプレート底面が、ガイドチャンネルの底と同じ高さになるかそれより高い位置になるまでスライドプレートを上げます。15.25~20.3 cm (6~8") 程度が理想的です。
2. シリンダーを上げます。前輪アセンブリをカッティングヘッドに挿入します。
3. ピンで固定します。

これでキャスターの車輪が自由に回転し、前輪プレートが床と並行になっているはずですが。

動力を使わない移動装置(プッシングマシン)

前進: マシンを前進させるには、レバーを前方に押し出す必要があります。レバーの位置を固定するには、各レバーに伸縮性のあるストラップを取り付けて (レバーが前に押し出されるように)、ストラップを下に引っ張り、フロントプレートに結び付けます (図 5)。ストラップ固定レバーを開いたまま、マシンを放置しないでください。

後進: マシンを後進させるには、レバーを後方に押し出す必要があります。レバーの



警告: 破片やマシン操作から他の人を保護するために、必要に応じて障壁や保護物を設けてください。オペレーターは、他の人が近くにいることを認識する必要があります。

位置を固定するには、各レバーに伸縮性のあるストラップを取り付けて (レバーを後方に押し)、ストラップをマシンの後方に引っ張り、シートまたはマシン後部に結び付けます (図 6)。ストラップ固定レバーを開いたまま、マシンを放置しないでください。

キャスターでマシンを移動



警告: モーターを始動する前にストラップを取り外してください。そうでなければ、マシンが動き、損傷や人身事故の原因となることがあります。

マシンにウェイトを付けた状態では、カッティングヘッドの支えや前輪アセンブリを利用せずにフロントキャスターだけで移動すると、動きが鈍い場合があります。左右の旋回もしづらくなる可能性があります。

カッティングヘッドとブレード

マシンに合ったカッティングヘッド、ブレードサイズ、ブレードの角度、および追加用のウェイトを選ぶことが重要です。除去する材料によって、最適なブレードの幅、厚み、切れ味、角度、およびベベル (上向きまたは下向き) があります。

マシンには 6" と 12" のカッティングヘッドが付属しています。カッティングヘッドを増設することで、作業にかかる時間を短縮できます。作業を開始する前に追加のカッティングヘッドにブレードを差し込みます。ブレードの切れ味が落ちてきたときは、カッティングヘッドを取り外して、新しいブレードと交換してください。

せん断点

せん断点とは、剥がす材料を床からきれいに取り除けるポイントを意味します。ブレードの幅が広すぎたり、切れ味が悪かったり、急角度になりすぎていたりすると、せん断点はなくなります。

カッティングヘッドの挿入

1. マシンに電源が入っていない状態で、取り付けたいカッティングヘッドをカッティングヘッドホルダーに差し込みます。
2. カッティングヘッドクリップで固定します。

コンポーネントとアセンブリ

スイベルヘッド

スイベルヘッドは、凹凸のある床でもブレードが床に均一に接するようにするために使用します。フラットブレードを使用する場合は、ヘッドを 180 度回転させればブレードを交換しなくても反対側の鋭いブレードを使用できます。

ブレードの挿入または交換

良い性能を発揮するためには、鋭いブレードが不可欠です。

- 3/4" のソケットレンチを使用して、カッティングヘッドのボルトを緩めます。ボルトの本数はカッティングヘッドのサイズによって異なります。
- ブレードをカッティングヘッドの刻み目の奥まで差し込み (図 7)、ボルトをしっかりと締めます。

注:コードレスの 3/8" ドライブのインパクトレンチを使えば、この作業をスピーディーに行うことができます。

シャンクブレードの挿入

シャンクブレードにカッティングヘッドは必要ありません。

- 取り付けたいシャンクブレードをカッティングヘッドホルダーに差し込みます。
- カッティングヘッドクリップで固定します。

セルフスコアリング (刻み入れ) ブレード

ソフトグッズ (カーペット、ビニール、リノリウム、メンブレンなど) 用のジョブを事前にスコアリングする代わりに、セルフスコアリングブレードが自動的にスコアリングを行います。



警告:ブレードは鋭利なので、十分に注意してください。ブレードを取り扱う際は、必ず手袋と保護メガネを着用してください。マシンの運転中は、絶対にカッティングヘッドの交換やブレードの整備を行わないでください。

ブレードのセッティング

- 適切なブレードのサイズと位置は、材料と床下地の種類によって異なり、マシンが発揮できる性能に影響します。
- 除去が困難な材料に対しては、小さめのブレードを使用するとよりよい結果が得られます。
- 最初は幅が狭いブレードで作業を開始し、カッティング作業を行う幅に合わせてブレードのサイズを大きくしていきます。一般的には、ブレードの幅は狭い方が作業がしやすく、床の仕上がりがきれいになります。幅が広いからといって作業が速く進み、よい結果が得られるとは限りません。
- 通常、コンクリートの場合はブレードのベベルを上に向け (図 9)、木材の場合はベベルを下に向け (図 9.1)。
- 切れ味の悪いブレードはマシンの性能に大きく影響し、カッティング能力が低下します。必要に応じてブレードを研ぐか、交換してください。
- 一定量の材料を除去したら、作業場のゴミを取り除いてください。そうすることで、マシンの性能が最大限に発揮され、作業場を安全に保つことができます。

フットペグ

マシンの操作中はフットレストに足をのせてください。フットレストは調節が可能です。固定用ノブを必ず締めてください。

ストレージ

マシンを収納する際には、青のプラグ (図 10) を抜いてサーキットブレーカーを「OFF」の位置にします (図 11)。

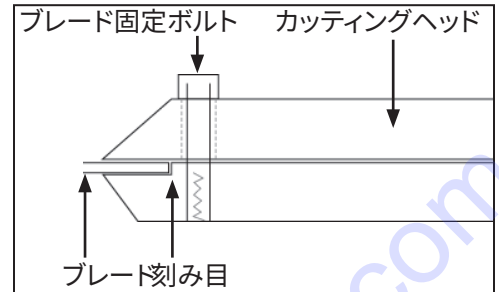


図 7

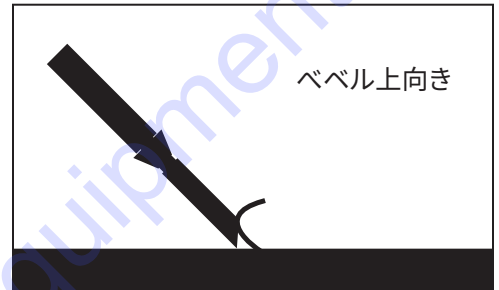


図 9

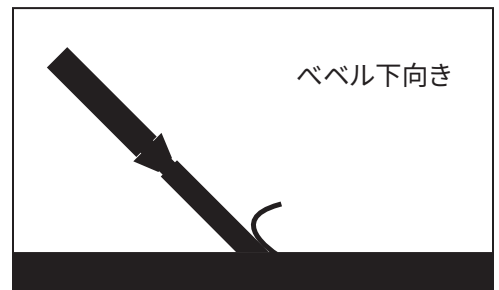


図 9.1

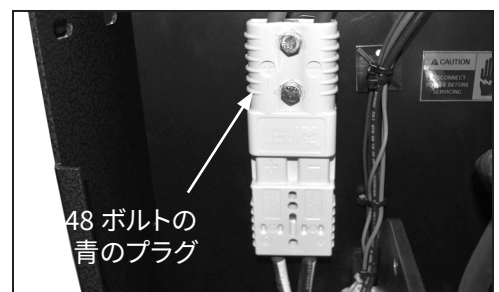


図 10



図 11

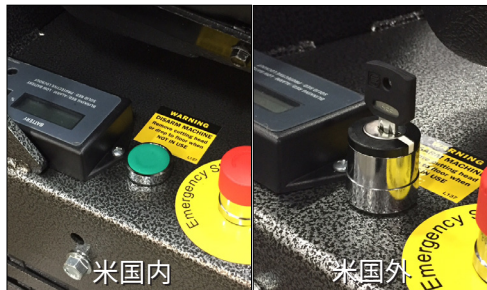


図 12

操作コントロール

パワーオンボタン/キー(図12)

パワーオンボタン/キーを速度制御には決して使用しないでください。速度は必ず油圧バルブで調節してください。オン/オフスイッチを繰り返し使用すると、過度の摩耗を引き起こし、電気部品が早期に故障する恐れがあります。

油圧レバー(図13)

油圧レバーはマシンの操縦に使用します。動きを安定させるためには、レバーをゆっくりと動かしてください。コントロールレバーを速く動かすと、ガタガタした不安定な動きになります。



図 13

- マシンを前進させるには、両方のレバーを前方に押します▲▲。
- マシンを後退させるには、両方のレバーを後方に引きます▲▲。
- マシンをすばやく右に回転させるには、左のレバーを前方に、右のレバーを後方に動かします▲▼。
- マシンをすばやく左に回転させるには、左のレバーを後方に、右のレバーを前方に動かします▼▲。
- マシンを左右に回転させるには、右のレバーのみを前方に押し▲か左のレバーのみを後方に引きます▼。
- レバーを中央/ニュートラルに入れると、車輪がロックされます。
- 前進しているときに方向を修正するには、どちらかのレバーを少し戻します。



図 14

緊急停止スイッチ(図14)

緊急停止スイッチは、システムの電源を直ちに切れるように設計されています。マシンを再起動するには、スイッチをリセットする必要があります。

シートスイッチ

シートには安全スイッチがあります。マシンを動かすには、オペレーターが適切な位置に座る必要があります。



図 15

シリンダーリフトレバー(図15)

シリンダーリフトレバーは、シリンダーとカッティングヘッドの昇降操作を行います。スライドプレートを適切な高さに設定してから、シリンダーリフトレバーでブレードを適切なカット角度に設定します。

- カッティングヘッドを上げるには、▼シリンダーリフトレバーを後ろに引きます。
- カッティングヘッドを下げるには、シリンダーリフトレバーを前方に押し▲。
- シリンダーリフトレバーを前に押し続けると、カッティングヘッドの角度を調節できます。この操作で、メンテナンスの際にマシン前部を持ち上げることができます。

起動の手順

1. 70 アンペアのサーキットブレーカーが「ON」の位置になっていることを確認します(図 16)。
2. 48Vの青のプラグがしっかりと接続されていることを確認します。
3. オペレーターがシートの適切な位置に座る必要があります。
4. 緊急停止スイッチ(図 14)を回します。
5. 緑色の「ON」ボタン(米国内専用)を押すか、スタートキー(米国外専用)を回します。
6. 油圧レバーでマシンを操作します(図 13)。



図 16

シャットダウン手順

オペレーターが運転席から降りたときや緊急停止スイッチが作動したときに、マシンは停止します。

マシンを使用しないときは、ブレードを外し、カuttingヘッドを床まで下ろします。

スライドプレートの調整と設定

手動リフト (図17)



警告: スライドプレートを調整するときは、足や手をカuttingヘッドやスライドプレートの下に入れないようにしてください。これを怠ると、重大な身体の負傷の原因になることがあります。スライドプレートからボルトを取り外すと、カuttingヘッドとスライドプレートが床に落ちます。

- 1-1/8"レンチを使用してスライドプレート正面の4本のボルトを緩めます。プレートを上下にスライドさせて、カuttingヘッドを適切な高さに合わせます。最後に4本のボルトをしっかりと締めます。
- 低めの位置に設定する場合は、スライドプレートを床から約1" (約2.5 cm) の位置に合わせます。これは、ほとんどの材料の通常の除去作業に適しています。
- 高めの位置に設定する場合は、スライドプレートを床から約6" (約15 cm) の位置に合わせます。これは、接着剤や薄い軟質コーティングの剥がし直し作業に適しています。

デュアルリフト (図18)

- デュアルリフト油圧スライドプレートの調節を行う前に、ガイドチャンネルに破片が付着していないこと、マシンが平らで安全な場所に置かれていることを確認してください。
- 油圧スライドプレートの高さを設定するには、最初にシリンダーリフトレバーでカuttingヘッドホルダーの角度を調節します。カuttingヘッドレバーを後ろに引いて、カuttingヘッドホルダーがスライドプレートが一番下よりも高い位置にくるようにカuttingヘッドホルダーの角度を調節します。
- 右側のコントロールレバーの隣にあるレバーで油圧スライドプレートを上下に動かすことができます。スライドプレートを下げるには、このレバーを前に押し、スライドプレートを上げるには、このレバーを後ろに引きます。

設定

油圧スライドプレートの位置は数段階に調節できますが、基本となる2種類のスライドプレートセッティングがあります。

- 低設定:** 油圧式スライドプレートは、床から1" (2.5cm) 離れた位置にあります。このセッティングは、カーペット、VCT、セラミックタイル、ウッドフロアの初回の剥がし作業または除去作業に最も一般的に使用されます(注:旧型の油圧式スライドプレートの「低」設定は、床面から1~2"の範囲でプレートが停止することがあります)。
- 高設定:** 油圧スライドプレートは、床から6" (15 cm) 離れるか、ほとんどの場合、スライドプレートのチャンネルガイドの下部と同じ高さに配置します。この設定は、接着剤、マスティック、シンセット、ソフトコーティングの再研磨に最もよく使用されます。

急峻なカuttingヘッドの角度

急角度は剥がし直し作業専用です。スライドプレートは、プレートの下部がガイドチャンネルの下部より高くなるか、同等になるように持ち上げる必要があります(図19)。スライドプレートの角度が急になり過ぎると、作業時にマシンが跳ねたり揺れたりする原因になります。これではオペレーターはカuttingヘッドがよく見えず、マシンを危険な高さに持ち上げてしまいます(図19.1)。



図 17



図 18

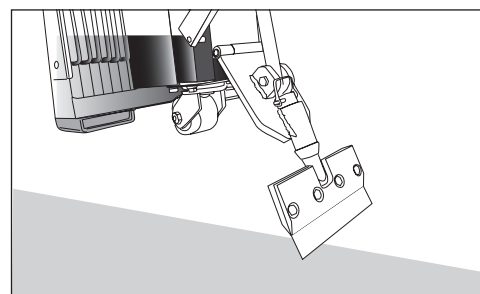


図 19

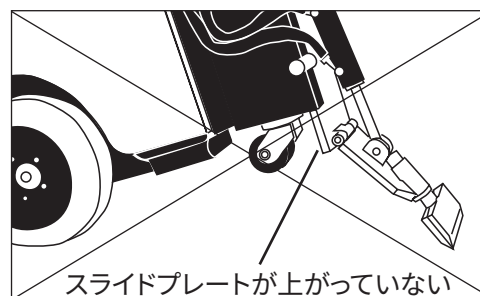


図 19.1

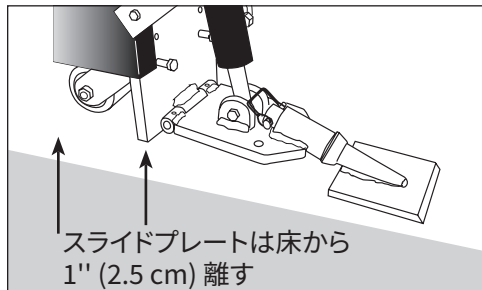


図 20

アプリケーションの設定

セラミック(図20)

スライドプレートは床から 1" (2.5 cm) の低位置セッティングに合わせます。シャンクブレードまたはカーバイドチップ付きシャンクブレードを使用します。

木材

スライドプレートは床から 1" (2.5 cm) の低位置セッティングに合わせます。シャンクブレード、カーバイドチップ付きシャンクブレード、またはヘビーデューティブレード付きの 6~8" (15~20 cm) カuttingヘッドを使用してください。

注:木目に対して45°にマシンを動かしてください。

二次裏打ちカーペット

スライドプレートは床から 1" (2.5 cm) の低位置セッティングに合わせます。ヘビーデューティブレード付きの 10~27" (25~68 cm) カuttingヘッドまたはセルフスコアリングブレード付きの 10~14" (25~35 cm) カuttingヘッドを使用します。

発泡スチロール製バックカーペット

スライドプレートは床から 1" (2.5 cm) の低位置セッティングに合わせます。セルフスコアリングブレード付きの 10~14" (25~35 cm) のカuttingヘッドを使用します。しっかり固定されていない場合は、14"~27" (35~68cm) のカuttingヘッドと標準ブレードを使用します。

ダブルスティックカーペット

スライドプレートは床から 1" (2.5 cm) の低位置セッティングに合わせます。いくつかの組み合わせを試して、ダブルスティックを最も簡単に除去できる組み合わせを探す方法が最良です。セルフスコアリングブレード付きの 10~14" (25~35 cm) のカuttingヘッドから試します。4"のウイング付き、6"または 12"幅のセルフスコアリングブレードを試し、最適なものを使用します。場合によっては、カーペットからパッドがとれて、パッドは別に剥がすこともあります。通常、カーペットをパッドに接続しておくほうがうまく機能します。正しく動作させるためには、鋭いブレードが必要です。

注:VCTタイルの上からカーペットを剥がし、タイルを保存する必要がある場合は、タイルの上で45°の角度でマシンを動かしてください。これで、タイルを保存することができるはずです。

Vct タイル

スライドプレートは床から 1" (2.5 cm) の低位置セッティングに合わせます。簡単に剥がれてくる場合は、大きめのカuttingヘッドに交換します。剥がれにくい場合は、6~8" (15~20 cm) のカuttingヘッドと、カuttingヘッドのサイズに合わせたプレミアムハイテンパードブレード (0.062) を併用します。0.094 ブレードの方が作業しやすい場合もあります。簡単に剥がれる場合は、タイルボックス (#7074) を使用できます。タイルボックスは、ゴミを列状にまとめるだけでなく、スピーディな清掃およびタイルの破片集めにも活躍します。

ラバータイル

スライドプレートは床から 1" (2.5 cm) の低位置セッティングに合わせます。セルフスコアリングブレード付きの 6~14" (15~35 cm) のカuttingヘッドを使用するか、フラットブレードで溝を付けます。

再スクレイピング

スライドプレートは床から 6~8" (15~20 cm) の高位置に合わせます。8~27" (20~68 cm) のカuttingヘッドと、カuttingヘッドのサイズに合わせたスクレーパーブレードを使用します。15" (38 cm) のスクレーパーブレードの場合は、14" (34 cm) のカuttingヘッドを使用します。レーザーブレードを使用すると作業が速く進みますが、8~14" (20~35 cm) のカuttingヘッドでは標準ブレードが使用できます。ヘッドは定期的に反転させてください。

薄型コーティングと接着剤

スライドプレートは床から 6~8" (15~20 cm) の高位置と 1" (2.5 cm) の低位置のどちらに合わせても構いません。どちらが作業しやすいか試してください。8~27" (20~68 cm) のカッティングヘッドと、カッティングヘッドのサイズに合わせたレーザーブレードを使用します。

コンクリート

コンクリートで作業する際は、ブレードのベベルを上向きにします。コンクリートの作業には様々なセットアップが使用されます。いくつかのセットアップを試して、作業しやすいものを探してください。剥がしにくい場合は、スライドプレートを床から 1" (2.5 cm) の低位置に設定します。ブレードはサイズが小さめのものを使用します。剥がれやすい場合は、幅が広めのブレードを使用しても構いません。

木製の下地床

木製の下地床や OA フロア (二重床) では重いマシンは使用できません。すべてのウェイトを取り外し、マシンを軽量にしてください。ウェイトを付けた状態でマシンを使用すると、床が割れる恐れがあります。スライドプレートは床から 1" (2.5 cm) の低位置セッティングに合わせます。ブレードはできるだけ水平に近い角度にします。(ブレードがカーブしている) ヘビーデューティブレードを使用するか、通常ブレードでベベルを下向きにして使用します。通常ブレードを使用する場合は、ブレードの角を上向きに曲げると、ブレードで床に溝を入れやすくなります。シャンクブレードまたはカーバイドチップ付きシャンクブレードを使用すると作業しやすい場合もあります。ブレードで床から材料を剥がします。ウッドフロアでの作業のコツはブレードをフラットにして作業することです。床板に対して 45 度の角度で作業します。こうすることで床板に刻み目が入らず、継ぎ目で止まることはありません。

軟質の下地床

スライドプレートは床から 1" (2.5 cm) の低位置セッティングに合わせます。ブレードはできるだけ水平に近い角度にします。(ブレードがカーブしている) ヘビーデューティブレードを使用するか、通常ブレードでベベルを下向きにして使用します。通常ブレードを使用する場合は、ブレードの角を上向きに曲げると、ブレードで床に溝を入れやすくなります。シャンクブレードまたはカーバイドチップ付きシャンクブレードを使用すると作業しやすい場合もあります。

ディッチング

クロスルームディッチング (図21)

セラミック、VCT または VAT の除去が難しい場合は、作業方向に溝入れをすることで剥がしやすくなります。幅 2~6" (5~15 cm) のブレードを使用して、マシンが材料を剥がす方向と平行に 1~2 フィート (30~60 cm) 間隔で溝を入れます。そうすることで、一体となってタイルを押さえている力を和らげます。溝入れが功を奏して材料が剥がれやすくなったら、幅の広いブレードを使用して溝の幅を広げます。

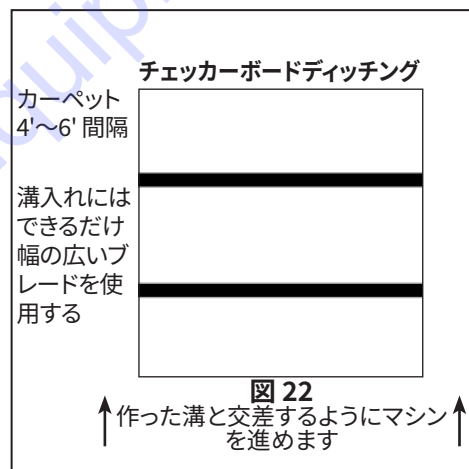
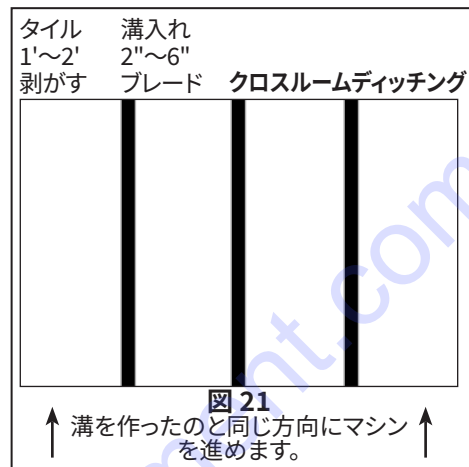
チェッカーボードディッチング (図22)

カーペットを剥がしたり、ゴミを掃除しやすくするためには、交差方向の溝入れが非常に便利です。セルフスコアリングブレードはできるだけ幅の広いものを使用し、マシンが材料を剥がす方向と交差するように 4~6 フィート (1.25~1.75 m) 間隔で溝を入れます。溝と交差するようにマシンを動かすことで、片付けるゴミが小さくなります。大きなゴム製のカーペットロールの代わりに、巻き取り、パレット移載、台車への積み込み、または粘着面を内側にした折り畳みが可能な小型の四角いカーペットがあります。こうすることで、破片を取り除きやすくなり、破片の量を減らすことができます。

ヘッドライト

ヘッドライトは作業エリアを照らします。

- トグルスイッチを使用してヘッドライトをオン/オフに切り替えます。注：ヘッドライトは、マシンが動いているときだけ作動します。
- ライトは固定して取り付けられており、明るさの調節もできません。



メンテナンス予定

実施するメンテナンス	インターバル					
	毎日	200 時間	1000 時間	2000 時間	初期100時間 経過後	初期500時間 経過後
延長コードの損傷の点検	●					
車輪、キャスター、ホイールモーター部のゴミ蓄積の点検 および掃除	●					
すべての安全装置の点検 (緊急停止スイッチ、予備アラーム、シートスイッチ)	●					
漏れの点検 (ホースおよび接続具)	●					
毎回の作業後のモーター底部のファンカバーの掃除 (空気をあてる)	●					
フロントキャスターの車輪へのグリース塗布			●			
油圧オイルの量を確認		●			●	
スピンオン油圧オイルフィルタの交換		●			●	
油圧作動油の交換			●			●

マシンを初めて使用する慣らし運転期間に初回メンテナンスを実施することが推奨されます。最初にマシンを 100 時間使用した時点で、油圧作動油の残量を確認してスピンオン油圧オイルフィルタを交換し、それ以降は 200 時間ごとにメンテナンスを実施します。油圧作動油交換の稼働時間目安は 500 時間です。スケジュールに従って定期メンテナンスを実施してください。



警告:安全のため、バックアップ用のビーパーがマシン上にあります。良好な動作状態を保つことが重要です。そうしないと、人身事故の原因となります。

トラブルシューティングガイド

問題	原因	解決策
マシンが始動しない。	シートの安全スイッチが切れている。	オペレーターが運転席に座ってください。
	緊急停止スイッチ (E-Stop) が切れている。	緊急停止スイッチを「POWER ON」の位置に回します。
	サーキットブレーカーが「OFF」の位置になっている。	サーキットブレーカーが「ON」の位置になっていることを確認します。
	48V の青のプラグが接続されていない。	接続プラグがしっかり差し込まれていることを確認します。
	「スタート」ボタンが完全に作動しなかった。	緑のスタートボタンをしっかり押します。
	ワイヤーハーネスの接続が外れている。	ワイヤーハーネスを接続します。
	バッテリー残量が少ない。	バッテリーを充電します。
マシンの運転時間が以前に比べて短くなった。	バッテリーが完全に充電されていない。	バッテリーが適切に充電されているかどうかを確認します。 充電器が正しく作動しているかどうかを確認します。充電器の LED が点灯するはずです。
	48V の青のプラグが接続されていない。	接続プラグがしっかり差し込まれていることを確認します。
	バッテリーの充電能力が低下した。	解決策については NFE にご相談ください。
	モーターのファンカバーに埃やゴミが溜まっている。	毎回の作業終了後にファンカバーに空気を吹き付けて掃除します。
マシンからガタガタという異音がある。	マシン内部に緩みがある。	ボルトを点検して、必要に応じて締め直します。
充電器が高温になる。	充電器が使用中である。	問題はありません。
マシンから液体が漏れる。	通常の使用によりホースの接続部/接続具が緩んでいる。	油圧ホースと接続具を必要に応じて締め直します。
	ホースにピンホールがある。	損傷のあるホースを交換します。
	作動油とオイルフィルターの両方またはいずれか一方が古い。	マシンの作動油とオイルフィルターを毎年交換します。
タイヤ/ホイールモーターからカチカチというかすかな異音がある。		通常の使用で発生する音で、問題はありません。
マシンの動きがガタガタしたり、マシンが跳ねたりする。	オペレーターが不慣れである。	マシンの操作に慣れるまでにしばらく時間が必要です。
	コントロールレバーの操作が速すぎる。	コントロールレバーの操作が安定するように手首・腕を膝で支えるか、アームレストを購入してください。
ねじの部分またはシートの接合部に漏れがある。	Oリングがなくなっている、または損傷している。	Oリングがなくなっていたり、損傷したりしていないか確認し、必要に応じて交換します。
	ねじ山が合っていない、または不適切なシート角度が原因でねじ山が損傷している。	シート角度を正しく直します。ねじに損傷がないか確認し、必要に応じて交換します。
	締めつけが強過ぎる、または緩すぎる。	機械の締めつけは、必ず手作業で行ってください。
上記以外の問題が発生した。		NFE にご連絡ください。

メンテナンス



警告: メンテナンスを行う前に、必ずバッテリーを取り外してください。

手動スライドプレートの取り外し



警告: スライドプレート固定ボルトを外すと、スライドプレートは床に落ちます。スライドプレートの下に手や足を入れないようにしてください。そうしないと、重傷を負う可能性があります。

1. マシンを電源から切り離します。
2. スライドプレートピンを取り外します。
3. カuttingヘッドボルトを取り外します。
4. スライドプレートからシリンダーを取り外します。
5. スライドプレートを取り外します。

または

1. マシンを電源から切り離します。
2. シリンダーから油圧配管を外します。ラインから少量の作動油が漏れますので、ラインの下にラグを置いて作動油を受けてください。ラインにキャップをするか、または容器で受け取ります。漏れた作動油はすぐに拭き取ってください。
3. ラインを取り外した状態で、スライドプレートのボルトを緩めます。シリンダーの上にスライドプレートを保持します。
4. スライドプレート、シリンダー、下部カuttingヘッドサポートを取り外します。

デュアルスライドプレート取り外し



警告: アセンブリは非常に重いので、リフトにはチームリフトやフォークリフトを使ってください。アセンブリの下に手足を入れないでください。そうしないと重傷を負う可能性があります。

1. スライドプレートを床まで下げて、アセンブリの下に木のブロックを置きます。
2. 1/2" ボルトをシリンダーの下部から取り外し、シリンダーの上部からヒッチクリップとピンを取り外して、フロントシリンダーを取り外します。
3. 内部シリンダーの下部にあるピンから E クリップを取り外して、ピンを取り外します。
4. 内部シリンダーの上部からピンを取り外して、マシンからシリンダーを取り外します。
5. アセンブリの右下からピンチボルトを緩めます。
6. スライドプレートの上部に固定されているボルトからロックナットを取り外します。
7. デュアルスライドの上部にある六角穴付きネジをアセンブリの両側から取り外します。
8. ネジを取り外した穴に 3/8-16 x 5" ボルトを取り付けます。取り付けたボルトを持ち上げ用のハンドルに使用してください。
9. アセンブリを持ち上げて、マシンから取り出します。

リークメンテナンス

このマシンに使用されているどの接続具にも O リングが使用されています。

1. マシンを電源から切り離します。
2. 漏れが見つかった場合、適切なサイズのレンチで接続具を締めます。締めつけすぎないように注意してください。締めつけすぎると、O リングに損傷を与えます。

油圧オイルの量を確認

フレームの右側、後輪の前方にあるフィルホールで作動油のレベルを点検します。

1. フィラプラグを取り外します。
2. 作動油がホールの 1" 下に見えるようにします。
3. プラグを元に戻します。

油圧オイル交換

1. マシンを電源から切り離します (充電器またはバッテリー)。
2. タンク横のドレンプラグを外し、液体を排出します。本装置の液体容量は 22.7 リットル (6 ガロン) です。液体に対して十分な容量がある容器を用意してください。
3. ドレンプラグを交換してください。
4. フィラープラグを取り外します。
5. オイルを注入口に入れます。タンクの総容量は 22.7 リットル (6 ガロン) です。作動油がある程度残っているため、作動油を交換する際の補充量は 20.8 リットル (5.5 ガロン) です。注: これ以上の量を入れると、ベントチューブからオイルが溢れ出す恐れがあります。

油圧シリンダーの交換

1. マシンを電源から切り離します。
2. シリンダーラインを取り外してください。ラインに残っている作動油を受けるために容器を用意してください。
3. 下部のカッティングヘッドサポートからシリンダー固定用六角穴付きボルトを取り外してください。
4. シリンダーとスライドプレートからクリップとピンを外します。
5. シリンダーアッパーピンを取り外します。
6. シリンダーを取り外します。

ホースの交換／取り外し

1. マシンを電源から切り離します。
2. フードを取り外します。
3. 適切なサイズのレンチを使用して、ホースを接続具から取り外します。
4. 交換の際には、Oリングがホース接続具に正しく装着されていることを確認してください。

ポンプの交換

1. フードを開けて、ポンプを露出させます。
2. 油圧配管を外します。
3. 5/16" ポンプ固定ボルト 2本を取り外します。
4. ポンプモーターからポンプをまっすぐ引き出して、ポンプを取り出します。

バルブの交換

1. マシンを電源から切り離します (充電器またはバッテリー)。
2. フードを持ち上げて、フードのバンパーを支点に奥まで戻します。
3. バルブ本体からホースを取り外します。ラインからの漏れを受けるために容器を用意してください。
4. バルブ接続具の角度に注意してください。
5. バルブ本体を固定している 2本の 5/16-18" ボルトを取り外します。

メンテナンス



図 1

ホイールモーターの交換

1. マシンを電源から切り離します。
2. ホイールを取り外すためにマシンをブロック化します。
3. ホイールを取り外します。
4. ホイールモーターからオイルラインを外します。ラインから少量の作動油が漏れます。容器で受けてください。漏れた作動油はすぐに拭き取ってください。
5. 4つの1/2"ホイールモーター固定ナットを外します。
6. ホイールモーターを引き抜くと、取り外せます。

リヤホイールの交換(図1)

1. シリンダーリフトを前に押してマシンを下げ、カッティングヘッドの角度を調節してマシンを上げるとジャッキアップします。
2. フォークリフトのカップの下にブロックを置き、車輪を交換するマシンの並列に置いてください。
3. シリンダーを下ろし、マシンをブロックの上に置き、後輪を床から浮かせます。
4. 5つの1/2"ラグナットをエクステンデッドアームレンチで外し、ホイールを取り外します。
5. ホイールを取り外します。
6. 5つのラグナットを交換し、ラグナットが非常に堅いことを確認しながら締め付けます。
7. シリンダーを上げて、ブロックからマシンを浮かせます。ブロックを取り除き、マシンを下ろします。
8. 必要であれば、反対側も並列にします。

キャスターの交換

ゴミがなく、きれいに保ち、自由に動かせるようにしてください。

1. 毎月一回、キャスターのグリース接続具にグリースを差して、キャスターがスムーズに動くようにします。
2. キャスターを取り外すには、マシンをリフトアップする必要があります。シリンダーリフトレバーを前方に押して下げ、カッティングヘッドの角度を調整してマシンをジャッキで持ち上げます。木のブロックで、マシンを動かないようにします。4本のボルトを取り外し、キャスターを引っ張り、必要に応じてクリーニング、または交換します。
3. キャスターを交換します。
4. キャスターをマシンの後方に引っ張り、交換し、そして4本のボルトを取り付けて締めつけます。
5. マシンを下ろします。

モーターの交換

1. モーターを電源から切り離します。
2. フードを持ち上げ、所定の位置に固定します。
3. ポンプを取り外します。
4. ネジとナットを緩めます。
5. モーターを持ち上げ、電気接続を外します。
6. モーターを取り外し、交換します。

シート交換

1. フードをバンパーストップまで回転させます。
2. シートレールを固定しているナット 4 個を取り外します。
3. シートを交換し、ナットをねじ込みます。

フットペグの取り外し／交換

1. ソケットレンチをフットペグに挿入し、ボルトヘッドを固定します。
2. ナットを取り外します。
3. ボルトとフットペグを外します。
4. フットペグを交換してからマシンを操作してください。フットペグを外したままマシンを運転しないでください。

ホイールモーターの蓄積物のクリーニング

1. ホイールモーターとホイールモーターハブにゴミが溜まっていないか点検します (最も点検しやすいのはマシンの後ろからです)。カーペットの糸くずを除去し、圧縮エア (高圧は避ける) で蓄積したゴミや接着剤を落とします。この方法で蓄積物が落ちない場合、以下のステップで車輪のハブを取り外してください。
2. フロントカuttingヘッドをいっぱいまで下げるか、または 2 トンジャッキを使用して、マシンの前方を持ち上げます。フォークリフトカップの下にブロックを置きます。
3. マシンがブロックに乗り、ブロックされている側の車輪が地面から離れるまで、ゆっくりとカuttingヘッドを上げます。
4. コッタピンを取り外し、センターホイールハブナットを取り外します。
5. ホイールモーターシャフトからホイールを緩めるために、ゴムハンマーで内側からスチールリムを叩く必要がある場合があります。
6. 車輪を取り外して、ホイールモーターシャフトから蓄積物を落とします。
7. キー溝がモーターシャフトと合っていることを確認しながら、車輪ハブを再取り付けします。ホイールハブナットを締めつけて、車輪ハブに圧入します。
8. コッタピンを再挿入します。
9. カuttingヘッドを下げ、ブロックから離れるようにマシンを持ち上げます。
10. 必要に応じて、反対側でも手順を繰り返します。

部品の一覧および図表

外部部品

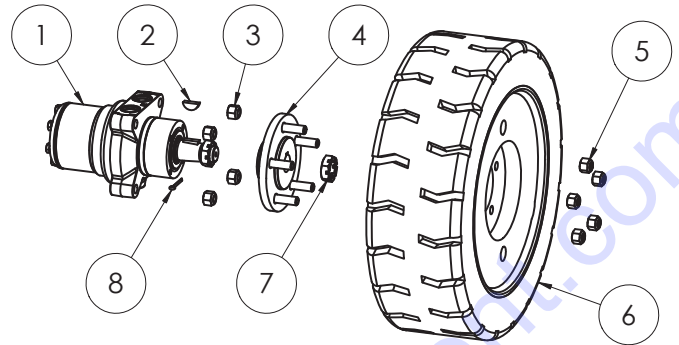


部品番号	説明	数量	部品番号	説明	数量	
1	N/A		404304-BLK	ヒンジ下部、ボルトオン、下部ラップ、黒 (5700-30XXXXのみ)	2	
2	N/A		8	404303-SV	シュラウドウェルドメント、ロアラップ、ボルトヒンジ、シルバーベイン	1
3	5200-603	1	404303-G	シュラウドウェルドメント、ロワーラップ、ボルトヒンジ、グリーン (5700-12XXXXのみ)	1	
4	401999	2	404303-O	シュラウドウェルドメント、ロワーラップ、ボルトヒンジ、オレンジ (5700-15XXXXのみ)	1	
5	401560-SV	1	404303-BLK	シュラウドウェルドメント、ロワーラップ、ボルトヒンジ、黒 (5700-30XXXXのみ)	1	
	401560-G	1	9	403132-SV	フード、乗用、シルバーベイン	1
	401560-O	1	403132-G	フード、乗用、グリーン (5700-12XXXXのみ)	1	
	401560-BLK	1	403132-O	フード、乗用、オレンジ (5700-15XXXXのみ)	1	
6	401561-SV	1	403132-BLK	フード、乗用、黒 (5700-30XXXXのみ)	1	
	401561-G	1				
	401561-O	1				
	401561-BLK	1				
7	404304-SV	2				
	404304-G	2				
	404304-O	2				

部品の一覧および図表

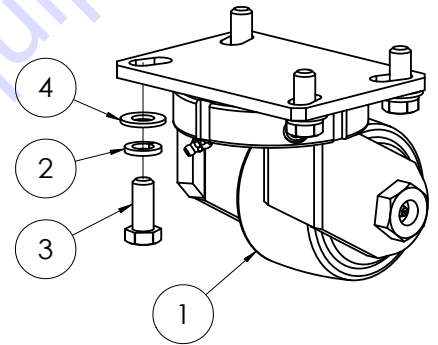
リヤホイールアセンブリ

品目番号	部品番号	説明	数量
1	400133	モーター、ホイール、油圧、10mm	1
2	73047	キー、半月 5/16 x 1	1
3	73402	ナット、ナイロック 1/2-13	4
4	5110-117	車輪、ハブ	1
5	73430	ナット、ナイロック 1/2-20	5
6	5110-405	車輪、リム、タイヤ、18"	1
7	5110-117-2	ハブナット	1
8	401433	ピン、コッタ 1/8 x 1.75	1



キャスターホイールアセンブリ

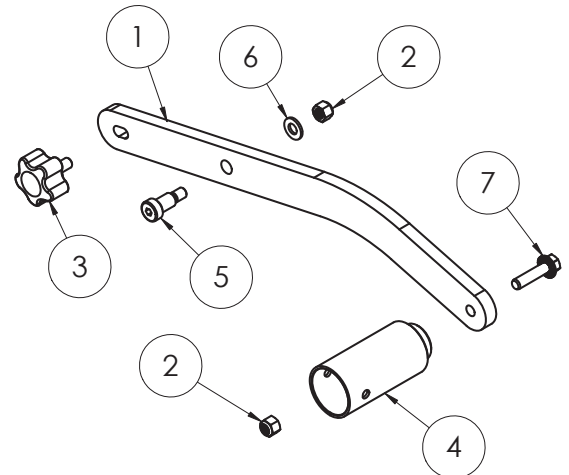
品目番号	部品番号	説明	数量
1	402280	キャスターアセンブリ、キングピンレス、4"、プレートマウント	1
1.1"	403352	ホイール、4"外径 x 2-1/2"幅 (ホイールのみ)	1
1.2"	403353	アクスル、ナット付き	1
2	73403	ワッシャー、ロック、1/2	4
3	73406	ネジ、六角ヘッドキャップ、1/2-13x1-1/4	4
4	73424	平ワッシャー、亜鉛 SAE 1/2	4



*品目 1.1 と 1.2 は品目 1 に含まれ、個別に購入することも可能です。

フットペダアセンブリ

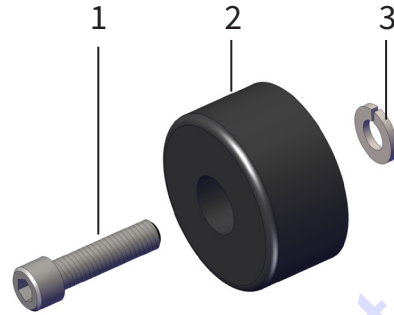
品目番号	部品番号	説明	数量
1	402298	ブラケット、ピボット、フットレスト	1
2	73207	ナット、ナイロック、3/8-16	2
3	401999	ノブ、調整可能、3/4"	1
4	5110-180	ペダ、フット	1
5	402460	ボルト、ショルダー、.500 x 0.75、3/8-16	1
6	73263	平ワッシャー、SAE 亜鉛 3/8	1
7	73238	ボルト、フランジ3/8-16x1-1/2	1



部品の一覧および図表

フードバンパーアセンブリ

部品番号	説明	数量
1 73020	ボルト、ウィズロック、1/4-20 X 5/8	2
2 5600-66	バンパー、フード	2
3 73002	ワッシャー、スプリットロック 1/4	2



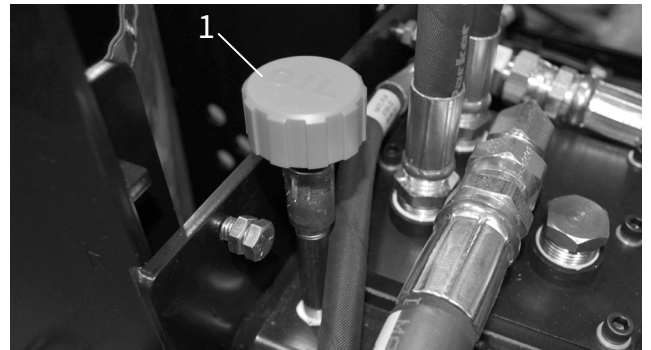
重量

部品番号	説明	数量
1 74854	ウェイト、ポケット、キャスト、乗用	5
2 73424	平ワッシャー、亜鉛 SAE 5/8	7
3 73403	ワッシャー、スプリットロック 1/2	7
4 73414	ボルト、六角穴付き 1/2 13 X 7	1
5 73531	平ワッシャー、5/8	1



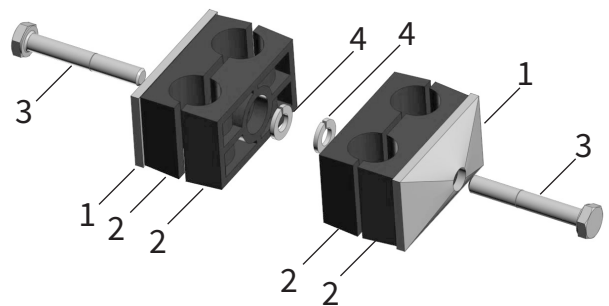
ブリーザーディップスティック

部品番号	説明	数量
1 405291	ブリーザキャップ、スブラッシュガード付き、1/4 NPT	1
2 402989	パイプ、リリーフバルブ、2-1/2"	1
3 5110-234	カプラ、リリーフバルブ	1
4 70655	パイプ、オス、10" X 3/4"	1



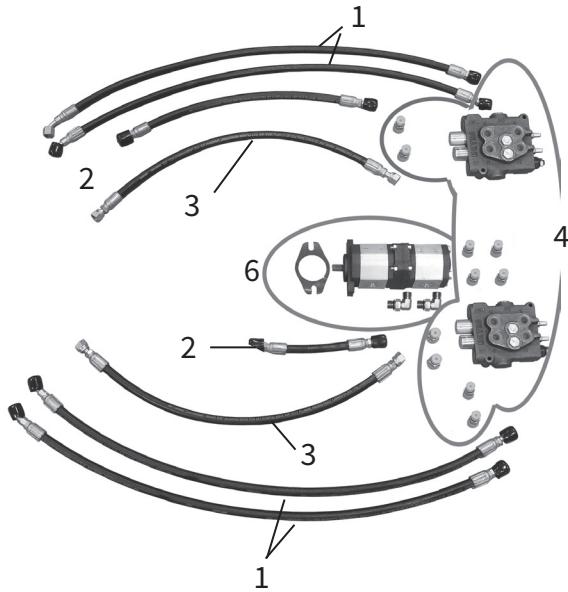
ホースクランプアセンブリ

部品番号	説明	数量
1 5200-261-1A	クランプ	2
2 5200-261-1B	本体のみ、クランプ	4
3 73063	ボルト、六角穴付き 1/4-20 X 1-3/4	2
4 73002	ワッシャー、スプリットロック 1/4	2

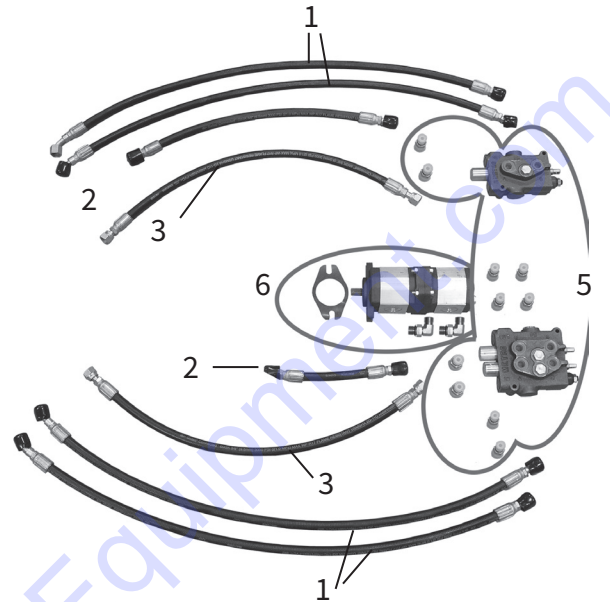


部品の一覧および図表

スプールおよびホース部品 (デュアルリフト)



スプールおよびホース部品 (手動リフト)

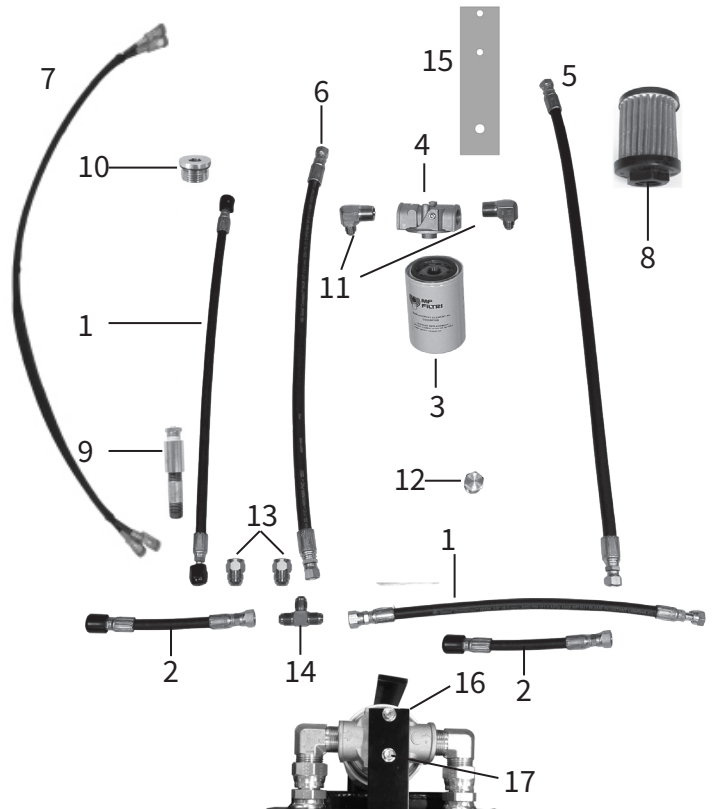


部品番号	説明	数量
1	5200-261 ホース、ホイールモーター	4
2	5700-72 ホース、油圧、3/8 X 21、F/F	2
3	5700-76 ホース、油圧、3/8 X 26、F/F	2

数量	説明
4	N/A コントロールレバー部品を参照 (デュアルリフト)
5	N/A コントロールレバー部品を参照 (手動リフト)
6	N/A ギアポンプアセンブリを参照

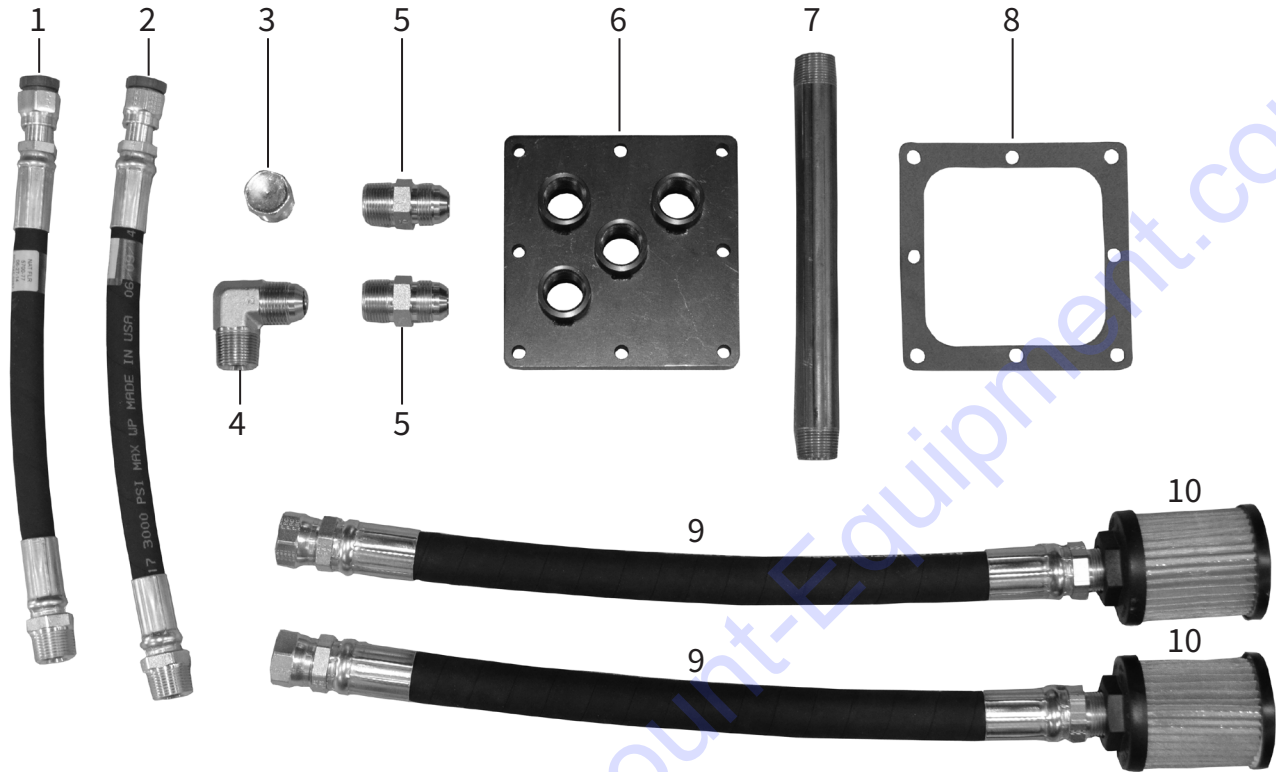
フィルターおよびタンク部品

部品番号	説明	数量
1	5700-72 ホース、油圧、3/8 X 21、F/F	2
2	5700-76 ホース、油圧、3/8 X 26、F/F	2
3	5700-65 フィルター	1
4	5700-66 フィルターヘッド	1
5	70354 ホース、3/4”、リターンラインとタンク間	1
6	70355 ホース、3/4”、リターンラインとフィルター間	1
7	5110-267 ホース、シリンダー	1
8	5110-237 フィルタースクリーン	2
9	402989 パイプ、リリーフバルブ、2-1/2”	1
10	5110-157 プラグ、ドレンフィラ	2
11	70653 接続具、フィルター	2
12	5700-67 プラグ、タンク	1
13	70654 接続具、レデューサー	1
14	5700-70 T 接続具	1
15	5700-58 ブラケット、フィルター	1
16	70613 ブラケット、オイルフィルター	1
404014	ガード、オイルフィルター、ヘビーデューティ (5700-32XXXX のみ)	1
17	73020 ボルト、ウィズロック、1/4-20 X 5/8	2

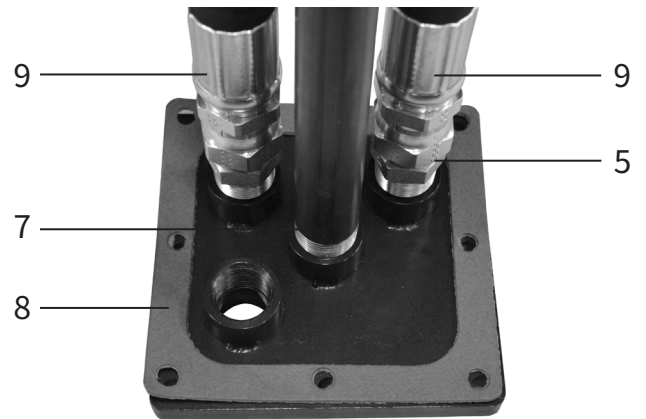
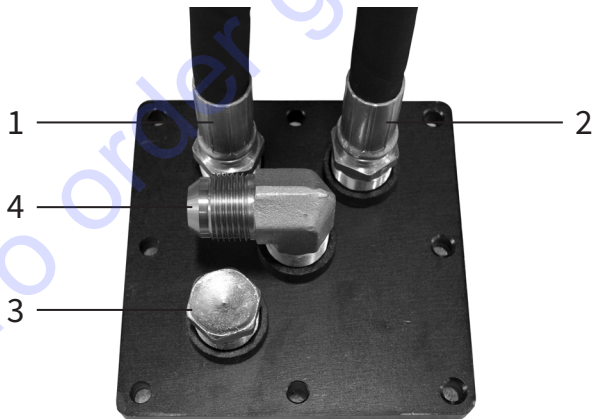


部品の一覧および図表

サクシオンアセンブリ



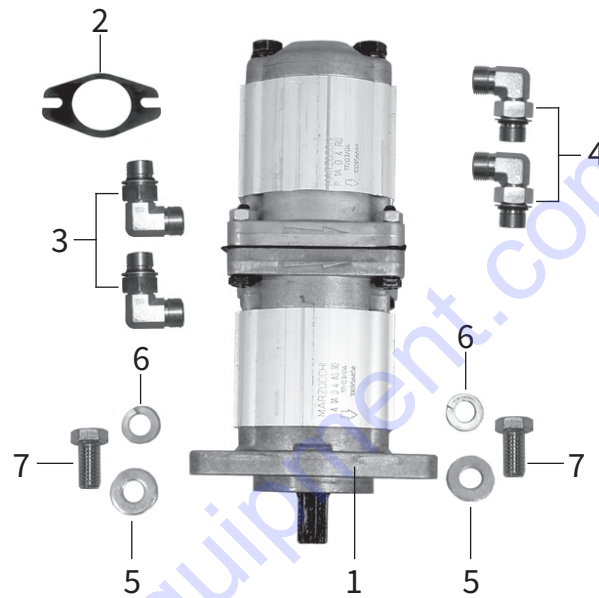
部品番号	説明	数量	部品番号	説明	数量
1	5700-77	1	7	70655	1
2	5700-81	1	8	5700-93	1
3	5700-67	1	9	400099	2
4	70653	1	10	5110-237	2
5	70652	2	11	73310	8
6	401574	1	12	73303	8



部品の一覧および図表

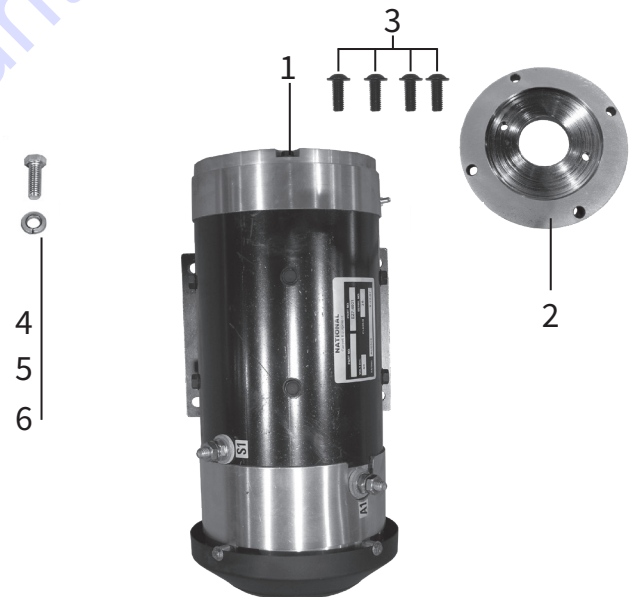
ギヤポンプアセンブリ

部品番号	説明	数量
1	70905-D4 70905-D5	1
	ポンプ、ダブル、MARZOCCHI	1
	ポンプ、ダブル、MARZOCCHI (5700-18XXXXのみ)	1
2	5200-1G	1
	ガスケット、ポンプ	1
3	72816	2
	接続具、エルボー、90度、3/8"	2
4	6280-118	2
	接続具、吸込ホースとポンプ間	2
5	73263	2
	平ワッシャー、SEA 亜鉛 3/8	2
6	73204	2
	ワッシャー、スプリットロック 3/8	2
7	403626	2
	ネジ、フェリーキャップ、 3/8-16 X 3/4"、12PT	2



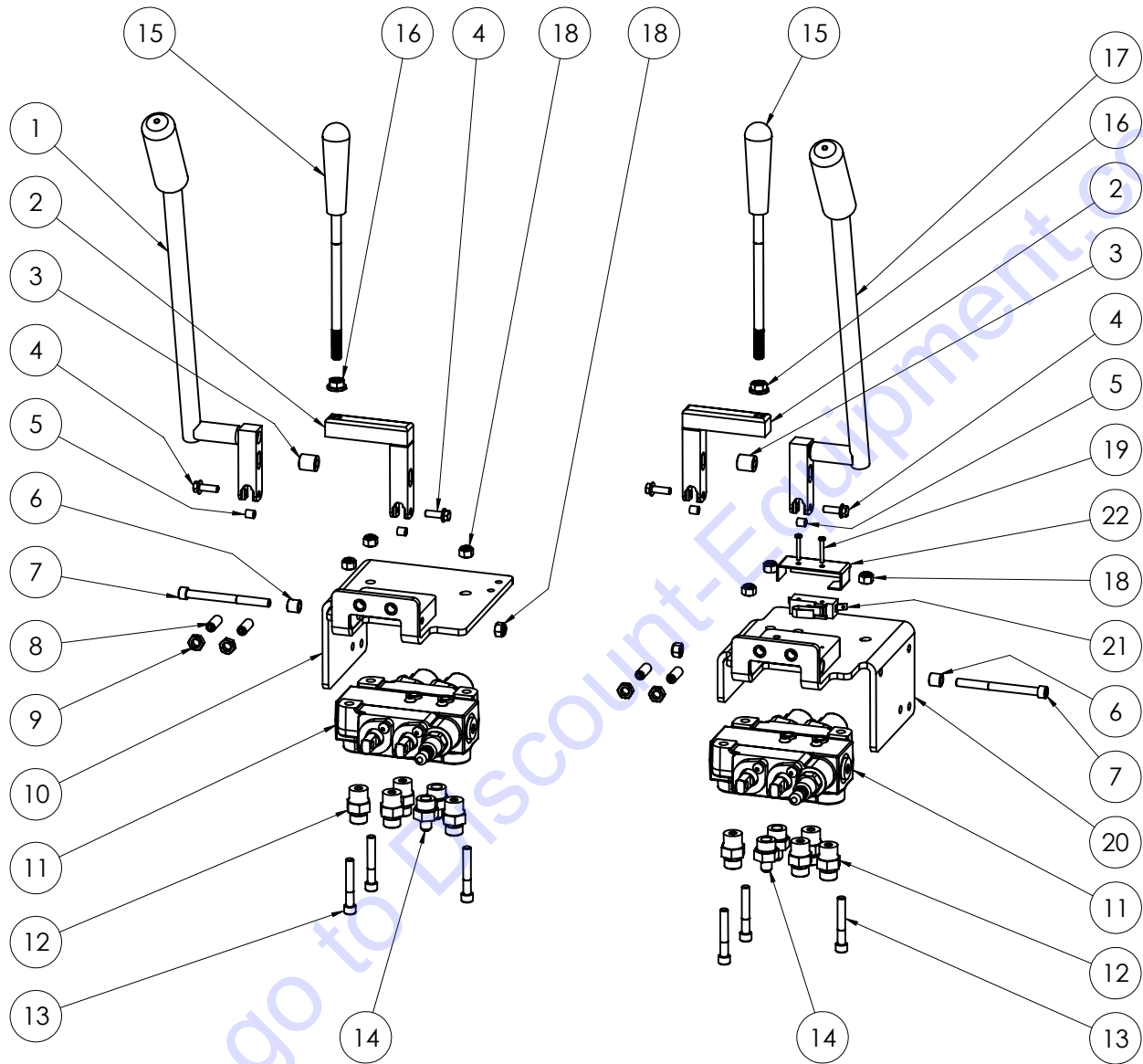
モーター部品

部品番号	説明	数量
1	72385	1
	モーター、4 HP、XP2135	1
2	5200QL-1A	1
	プレート、油圧ポンプアダプター	1
3	73242	4
	ネジ、フランジ付き BH 六角穴付き 3/8 16 X 1	4
4	73222	1
	ボルト、フランジ、3/8-16 X 1	1
5	73207	1
	ナット、ナイロック、3/8-16	1
6	73263	1
	平ワッシャー、3/8	1



部品の一覧および図表

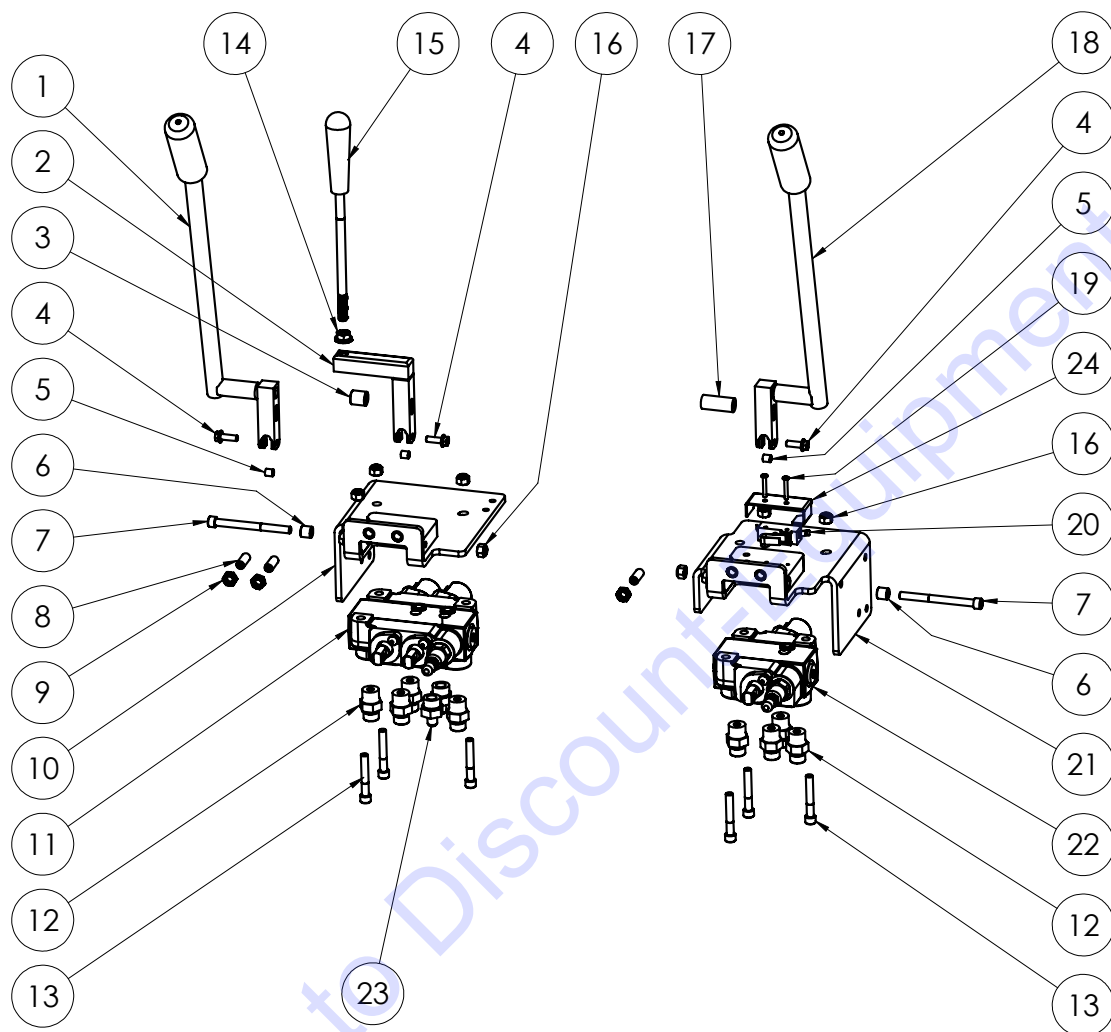
コントロールレバー部品(デュアルリフト)



品目番号	部品番号	説明	数量	品目番号	部品番号	説明	数量
1	402416	アセンブリ、バルブハンドル、右	1	12	400034	接続具、FF1231-06-08	8
2	401797	ブラケット、ユニバーサル、レバー	2	13	73320	ボルト、ソケットヘッドキャップ 5/16-18x2	6
3	401408	スペーサー、丸、.323 x .625 x .675	2	14	400137	接続具、1/2 - 1/4、JIC	4
4	73027	ボルト、ウィズロック、1/4-20 x 3/4	4	15	5700-60	ハンドル、バルブ調整	2
5	401604	ブッシング、レバー、 hidroバルブ	4	16	73211	ナット、フランジ、鋸歯、3/8-16	2
6	402227	スリーブ、テイクアップ、バルブブラケット	2	17	402415	アセンブリ、バルブハンドル、左	1
7	73321	ボルト、SHCS、5/16-18 x 3.5	2	18	73322	ナット、ナイロック、5/16-18	8
8	73227	止めネジ、3/8-24 x 1	4	19	74517	ネジ、PPH-MS、6-32 x 1	2
9	73235	ナット、六角ジャム 3/8-24	4	20	401795	ブラケット、溶接体、バルブ、左側	1
10	401796	ブラケット、溶接体、バルブ、右側	1	21	403064	スイッチ、後退警告ブザー	1
11	401832	バルブ、軽量式、デュアルスプール、低 PSI	2	22	402949	カバー、スイッチ、後退警告	1

部品の一覧および図表

コントロールレバー部品(手動リフト)

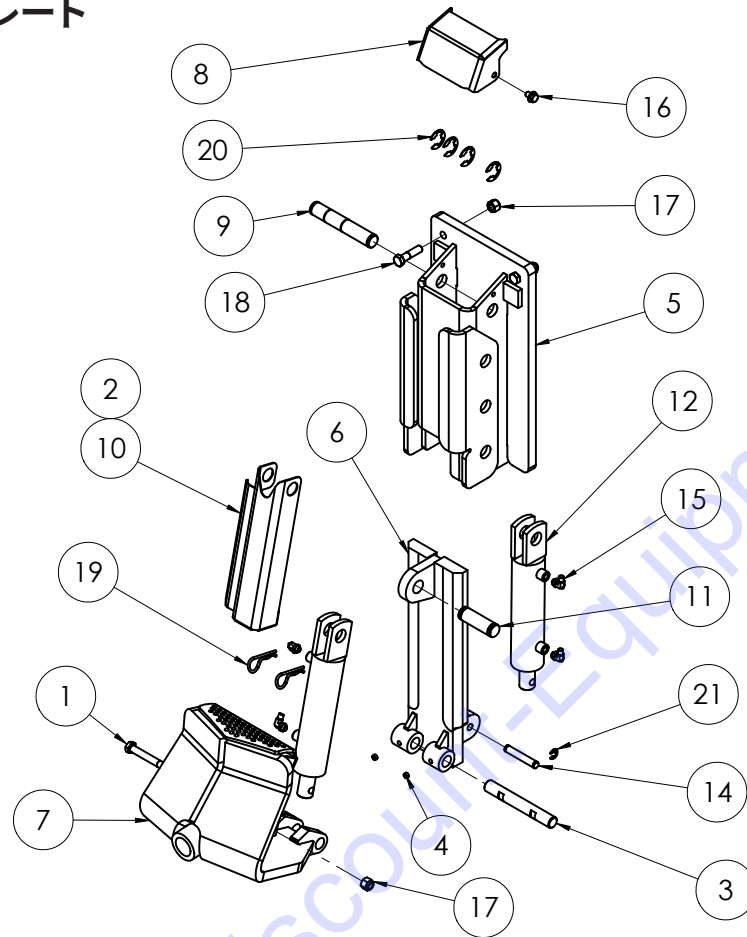


品目番号	部品番号	説明	数量
1	402416	アセンブリ、バルブハンドル、右	1
2	401797	ブラケット、ユニバーサル、レバー	1
3	401408	スペーサー、丸、.323 x .625 x .675	1
4	73027	ボルト、ウィズロック、1/4-20 x 3/4	3
5	401604	ブッシング、レバー、 hidroバルブ	3
6	402227	スリーブ、テイクアップ、バルブブラケット	2
7	73321	ボルト、SHCS、5/16-18 x 3.5	2
8	73227	止めネジ、3/8-24 x 1	3
9	73235	ナット、六角ジャム 3/8-24	3
10	401796	ブラケット、溶接体、バルブ、右側	1
11	401832	バルブ、軽量式、デュアルスプール、低 PSI	1

品目番号	部品番号	説明	数量
12	400034	接続具、FF1231-06-08	8
13	73320	ボルト、ソケットヘッドキャップ 5/16-18x2	6
14	73211	ナット、フランジ、鋸歯、3/8-16	1
15	5700-60	ハンドル、バルブ調整	1
16	73322	ナット、ナイロック、5/16-18	7
17	401947	スペーサー、丸、.323 x .625 x 1.455	1
18	402415	アセンブリ、バルブハンドル、左	1
19	74517	ネジ、PPH-MS、6-32 x 1	2
20	403064	スイッチ、後退警告ブザー	1
21	401795	ブラケット、溶接体、バルブ、左側	1
22	401833	バルブ、軽量式、シングルスプール、低 PSI	1
23	400137	接続具、1/2-1/4、JIC	2
24	402949	カバー、スイッチ、後退警告	1

部品の一覧および図表

デュアルスライドプレート

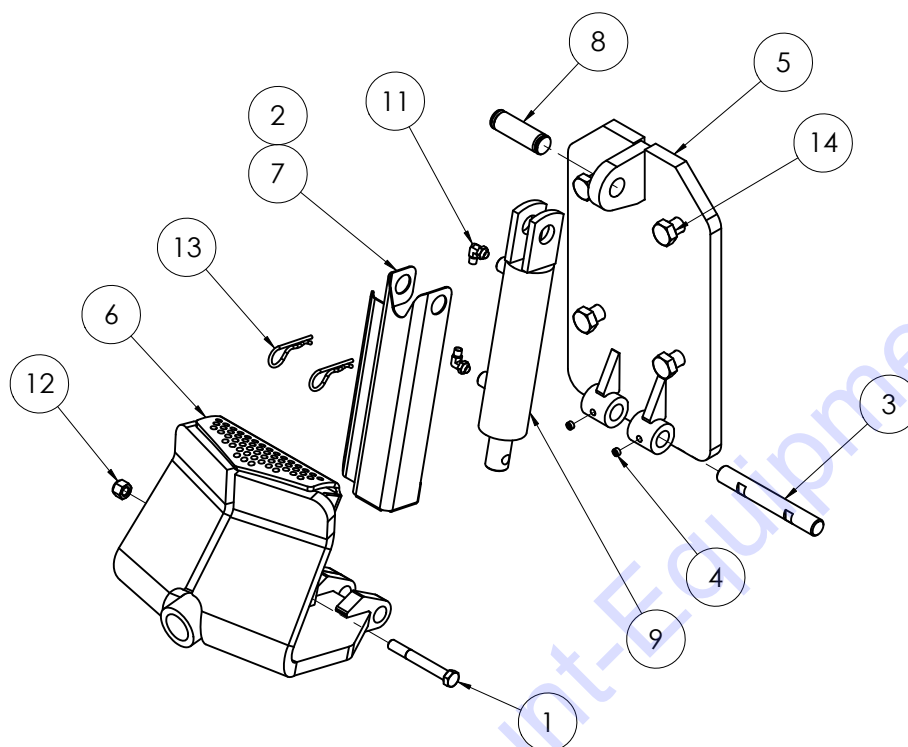


品目番号	部品番号	説明	数量
1	400132	ボルト、六角穴付き、1/2-13 x 4、グレード 8	1
2"	400296	ガスケット、EPDM フォーム	1
3	401429	ピン、ロアカuttingヘッドサポート	1
4	401876	SSS、3/8-24 x .25、黒色酸化物	2
5	402423	ハウジング、油圧調整、溶接体	1
6	402432	スライドプレート、油圧調整、溶接体	1
7	402440	ツーリングホルダー、溶接体	1
8	402513	カバー、油圧調整、ハウジング	1
9	402542	ピン、アッパー、油圧シリンダー	1
10	402574	シールド、シリンダー	1
11	402576	ピン、シリンダー/ガード、アッパー	1
12	5110-250	シリンダー NN16	2
13"	5110-267	ホース、アセンブリ、油圧、1/8 x 31.75、F/F	2
14	6500-31	ピン、下部中央	1
15	72801	接続具、90度、1/4"	4
16	73224	ボルト、ウィズロック、3/8-16x1/2	2
17	73402	ナット、ナイロック、1/2-13	3
18	73413	ボルト、六角穴付き 1/2-13x2	2
19	73536	5/8 ヒッチピンクリップ	2
20	80083	Eクリップ、1"シャフト	4
21	80084	Eクリップ、1/2"シャフト	2

*図示していません

部品の一覧および図表

手動スライドプレート



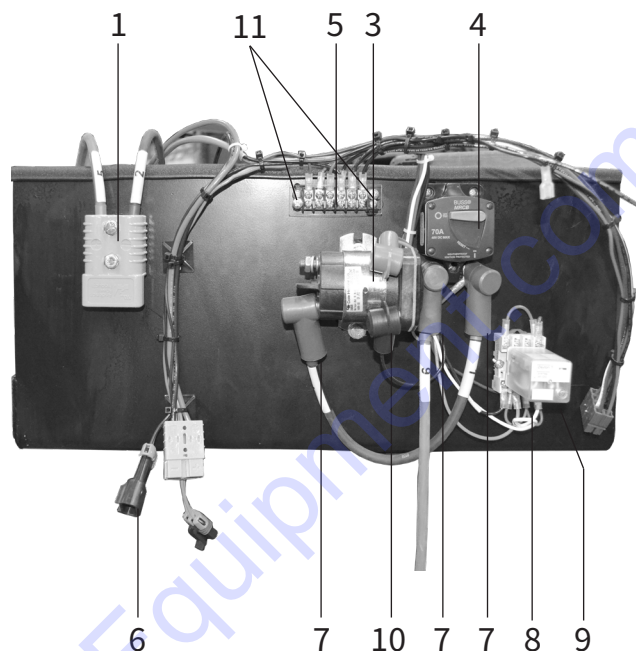
品目番号	部品番号	説明	数量
1	400132	ボルト、六角穴付き、1/2-13 x 4、グレード 8	1
2"	400296	ガスケット、EPDM フォーム	1
3	401429	ピン、ロアカuttingヘッドサポート	1
4	401876	SSS、3/8-24 x .25、黒色酸化物	2
5	402410	スライドプレート、鋼、手動調整	1
6	402440	ツーリングホルダー、溶接体	1
7	402574	シールド、シリンダー	1
8	402576	ピン、シリンダー/ガード、アッパー	1
9	5110-250	シリンダー NN16	1
10"	5110-267	ホース、アセンブリ、油圧、1/8 x 31.75、F/F	1
11	72801	接続具、90度、1/4"	2
12	73402	ナット、ナイロック、1/2-13	1
13	73536	5/8 ヒッチピンクリップ	2
14	73605	ボルト、六角穴付き、グレード 8、3/4-10 x 1-1/2	4

*図示していません

部品の一覧および図表

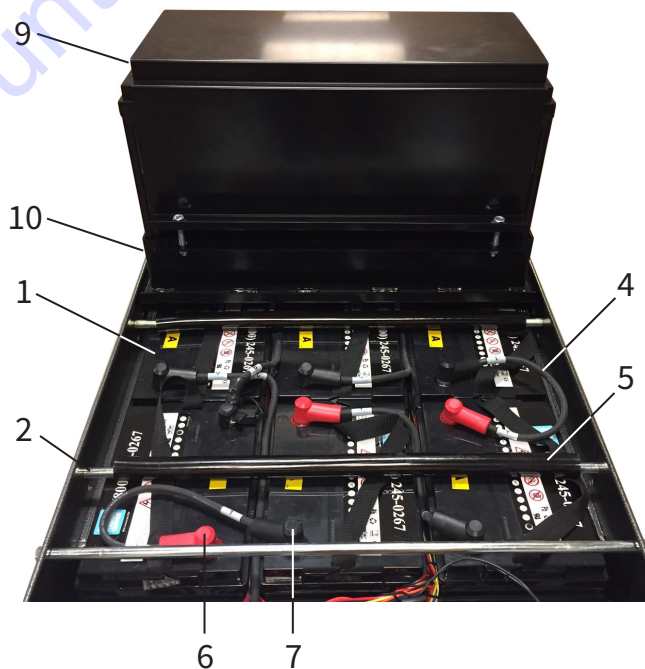
電気ボックスアセンブリ

部品番号	説明	数量
1	5200-118-8 コネクタ、青 48V バッテリー	2
2	5700-100 ワイヤースセット (表示なし)	1
3	5700-104 ソレノイド	1
4	5700-106 サーキットブレーカー、70 アンペア	1
5	5700-85 カバー、端子台	1
6	403129 ハーネス、メイン	1
7	71703 プロテクター、バッテリー端子、赤	3
8	5700-90 リレー、ソケット、	1
9	5700-91 リレー	1
10	401450 ブーツ、バッテリー端子黒、小	1
11	74508 ネジ、プラスパンヘッドマシン6-32X1/2	2



バッテリー部品

部品番号	説明	数量
1	5213-2 バッテリー、8V	12
2	401674 ロッド、固定、バッテリー	4
3	5700-56 スペーサー、バッテリー (表示なし)	4
4	5700-100 ワイヤースセット (一部表示)	1
5	404325 チューブ、フレキシブル、PVC、5/8 X 7/8 X 18	3
6	71703 プロテクター、バッテリー端子、赤	17
7	71704 プロテクター、バッテリー端子、黒	13
8	401571 タブ、バッテリー (表示なし)	1
9	404333 組み立て、カバー、バッテリー、FOAM付き	1
	404327 パッド、スポンジ、1-1/4 X 1-1/4 X 20、粘着剤 (表示なし)	2
	404328 パッド、スポンジ、1/4 X 2-1/2 X 19-1/2、粘着剤 (表示なし)	2
10	404332 アセンブリ、バッテリートレイ、エッジ付きフランジ	1



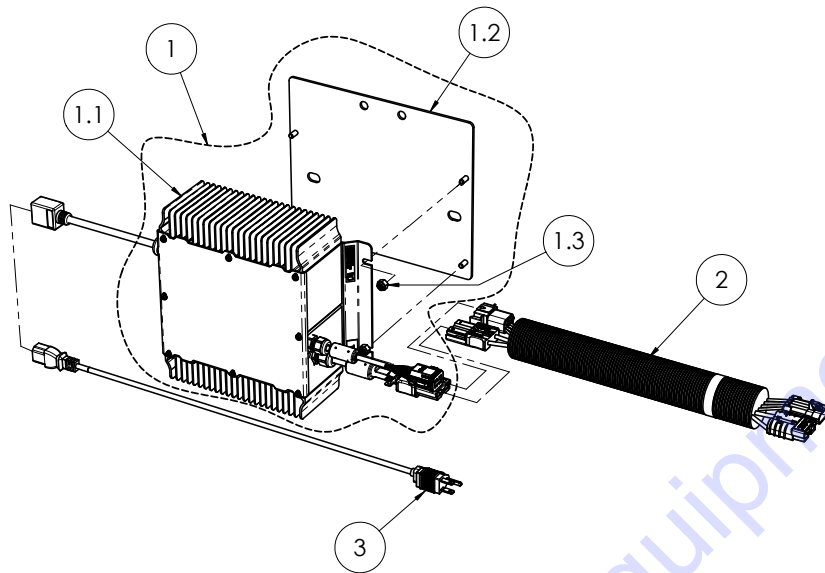
バッテリーライザー

部品番号	説明	数量
1	401476 ライザー、バッテリータブ、前	1
2	401477 ライザー、バッテリータブ、後	1



部品の一覧および図表

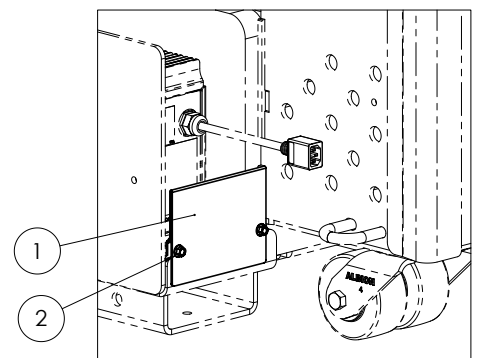
チャージャーアセンブリ



品目番号	5700-10XXXX 5700-12XXXX 5700-17XXXX 5700-18XXXX 5700-23XXXX	5700-13XXXX	5700-11XXXX 5700-15XXXX	5700-20XXXX	5700-16XXXX 5700-28XXXX 5700-30XXXX	説明	数量
1	403202	403202	403202		403202	アセンブリ、Delta-Q充電器交換、1500W、108-250VAC、高周波、370-440AH	1
				403204		アセンブリ、Delta-Q充電器交換、1000W、85-265VAC、高周波、370-440AH	1
1.1	406475	406475	406475		406475	アセンブリ、充電器、バッテリー、1500W、108-250VAC、高周波、370-440AH	1
				406644		アセンブリ、充電器、バッテリー、1000W、85-265VAC、Hi-Freq、370-440AH	1
1.2	402588	402588	402588	402588	402588	プレート、取り付け、高周波充電器	1
1.3	73008	73008	73008	73008	73008	ナット、六角、ナイロンインサート、1/4-20	4
2	403146	403146	403146	403146	403146	ハーネス、充電器	1
	402878					コード、電源、SJTO、14/3、NEMA 5-15 TO C-13、2フィート	1
		402880				コード、電源、H05VV-F、1mm/3、AU1-10P~C-13、2フィート	1
			402879			コード、電源、H05VV-F、1mm/3、EU1-16P~C-13、2フィート	1
				402635		コード、電源、SJT、14/3、IEC 309~C-13、125V、15A、2フィート	1
					403782	アセンブリ、コード、NEMA 5-15スタイル、折りたたみ式グラウンド、7フィート	1

充電器ガード

品目番号	5700-16XXXX 5700-28XXXX 5700-30XXXX	説明	数量
1	402577	ガード、充電器	1
2	73020	ボルト、ウィズロック、1/4-20x5/8	2



部品の一覧および図表

パワーコントロール(国内)

部品番号	説明	数量
1 5700-103	スイッチ、スタート、アセンブリ	1
72451*	接点、通常開放	1
72454	プッシュボタン、緑	1
72456*	カラー、ボディ取り付け	1
2 5700-102	アセンブリ、Eストップ	1
72452*	接点、通常閉	2
72453	プッシュボタン、赤	1
72456*	カラー、ボディ取り付け	1
5700-102D	プレート、緊急停止	1
3 403042	アラーム、電圧低下	1
4 74567	ネジ、プラスパンヘッド、8-32X3/8、 亜鉛メッキ	2

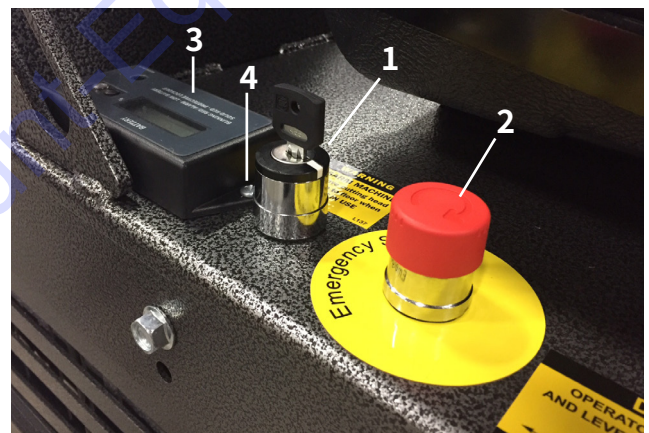
*図示していません



パワーコントロール(海外)

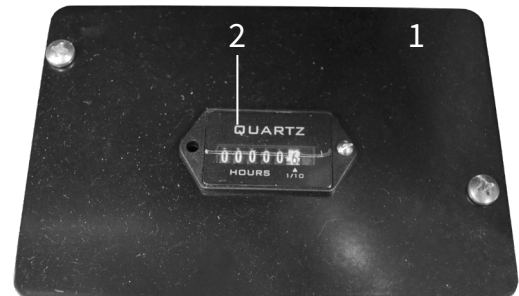
部品番号	説明	数量
1 401415	アセンブリ、キー付きスイッチ	1
72451*	接点ブロック、NO、10A、 スプリングクランプ、ZB4シリーズ	1
72455	スイッチ、鍵式	1
72456*	カラー、取り付け、22MM、ZB4シリーズ	1
2 5700-102	アセンブリ、Eストップ	1
72452*	接点、通常閉	2
72453	プッシュボタン、赤	1
72456*	カラー、ボディ取り付け	1
5700-102D	プレート、緊急停止	1
3 403042	アラーム、電圧低下	1
4 74567	ネジ、プラスパンヘッド、8-32X3/8、 亜鉛メッキ	2

*図示していません



時間メーター

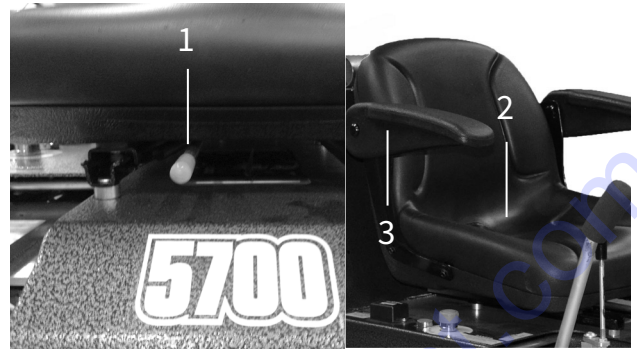
部品番号	説明	数量
1 404124	プレート、メーター、時間、バッテリー	1
2 5700-88	メーター、時間	1



部品の一覧および図表

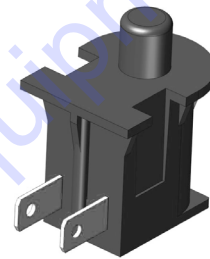
シートアセンブリ

	部品番号	説明	数量
1	401631	アジャスター、前/後、シート	1
2	5110-111	シート、乗用	1
3	400321	アームレスト、シート用キット	1
4	73322	ナット、ナイロック、5/16-18 (表示なし)	4



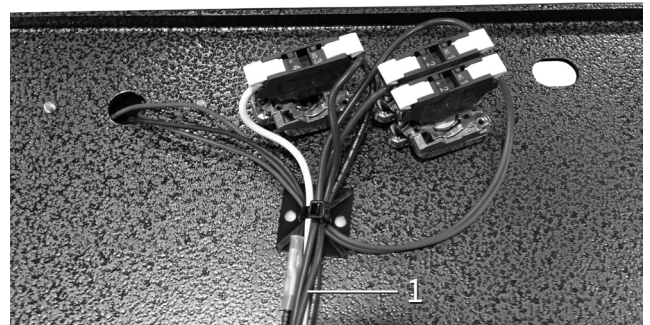
シートスイッチ

	部品番号	説明	数量
1	5110-207	スイッチ、シート	1



座席ハーネス

	部品番号	説明	数量
1	403128	ハーネス、シート	1



バックアップビーパーアセンブリ

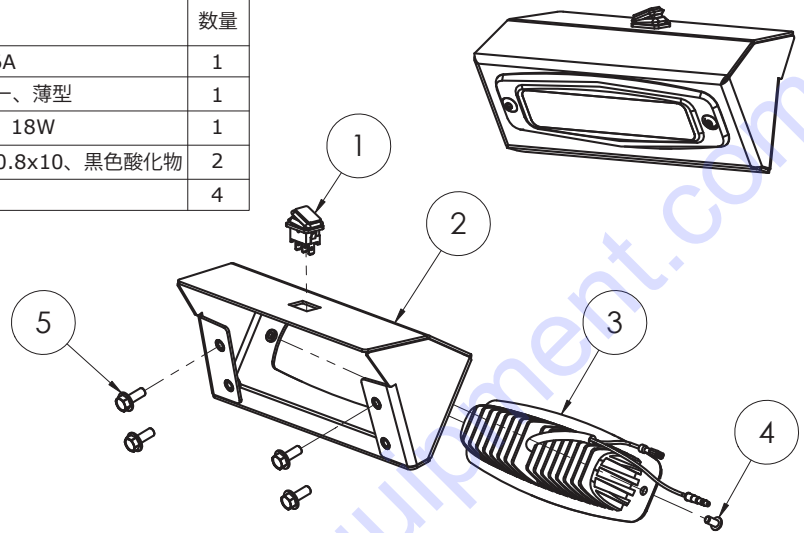
	部品番号	説明	数量
1	5200-116	ブザー、後退警告	1
2	73020	ボルト、ウィズロック、1/4-20 X 5/8	2



部品の一覧および図表

ヘッドライトアセンブリ

品目番号	部品番号	説明	数量
1	403976	スイッチ、ロッカー、SP、14V、16A	1
2	404009	シュラウド、ワークライト、ライダー、薄型	1
3	404041	軽量。ワーク、6"x2"、フラッシュ、18W	1
4	404060	ネジ、ボタンヘッドキャップ、M5x0.8x10、黒色酸化物	2
5	74631	ボルト。ウィズロック、M6 16	4



フロントホイールアセンブリ

部品番号	説明	数量
1	5110-100 輸送用車輪	1
2	5110-100W キャスターアセンブリ、5"、輸送用車輪	2



テレマティクスオプション

	A 5700-12XXXX	B 5700-23XXXX	説明	数量
1*	406277		モジュール、テレマティクス、M7MG Lite	1
2*	406278		マウントキット、テレマティクス、M7MG Lite	1
3*		407260	マウントキット、テレマティクス、TU600	1
4**	406272		ハーネス、テレマティクス A、バッテリー	1
5**		407259	ハーネス、テレマティクス B、バッテリー	1
6**	406275		ヒューズ、3 A、250 V AC / 58 V DC	2
7**		407266	ヒューズ、ATO、1A、58VDC	1
8**		407265	リレー、ISO Mini、SPDT、2A、48VDC	1

406272または406275で問題が発生した場合は、Nationalのテクニカルサポートにご連絡ください。

406277または406278で問題がある場合は、販売担当者にご連絡ください。

部品の一覧および図表

ラベル



部品番号	説明	数量	部品番号	説明	数量	
1	404553-XX** キット、ラベル、5700、[言語]	1	16	L66*	ラベル、大型注意	1
2	L08-1	2	17	L95F	ラベル、液体漏れ	2
3	L106	2	18	L98	ラベル、ブレード昇降	2
4	L118	2	19	402464	ラベル、NATIONALロゴ、5.5 X 6	2
5	402926	1	20	402010	ラベル、5700 ロゴ	3
6	L137	3	21	402376	ラベル、乗用リフト	1
7	L155	1	22	404312	ラベル、上部バッテリートレイの警告	4
8	L223*	1	23	5700-102D	ラベル、緊急停止	1
9	L305	1				
10	L309*	6				
11	L310*	6				
12	L311-2*	12				
13	L33B	1				
14	402149	2				
15	L38*	1				

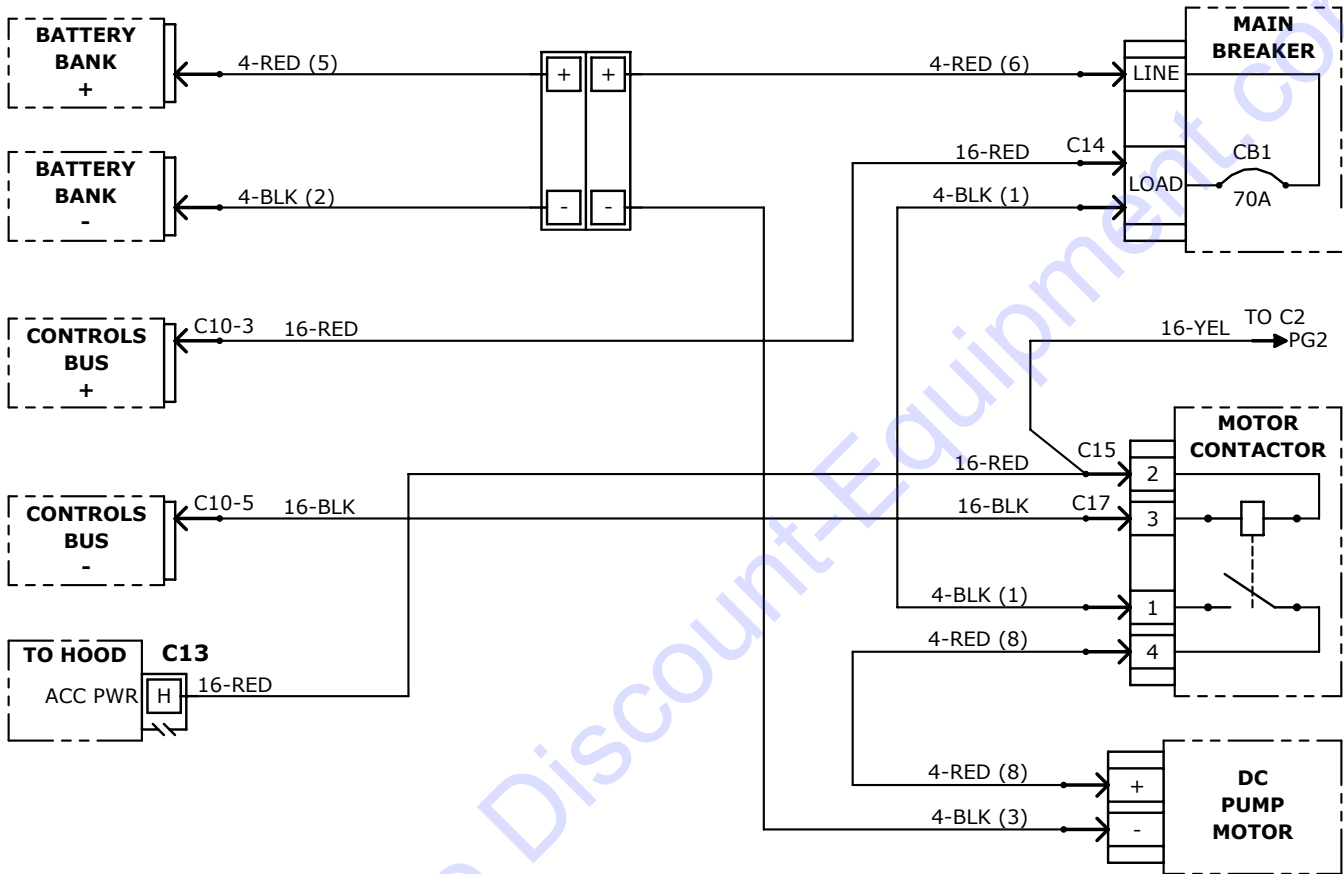
*図示していません

**キットには、品目2~24が含まれています。接尾辞(-XX)は言語を表します：None=英語、-FR=フランス語、-NL=オランダ語、-DE=ドイツ語、-JA=日本語。

配線図

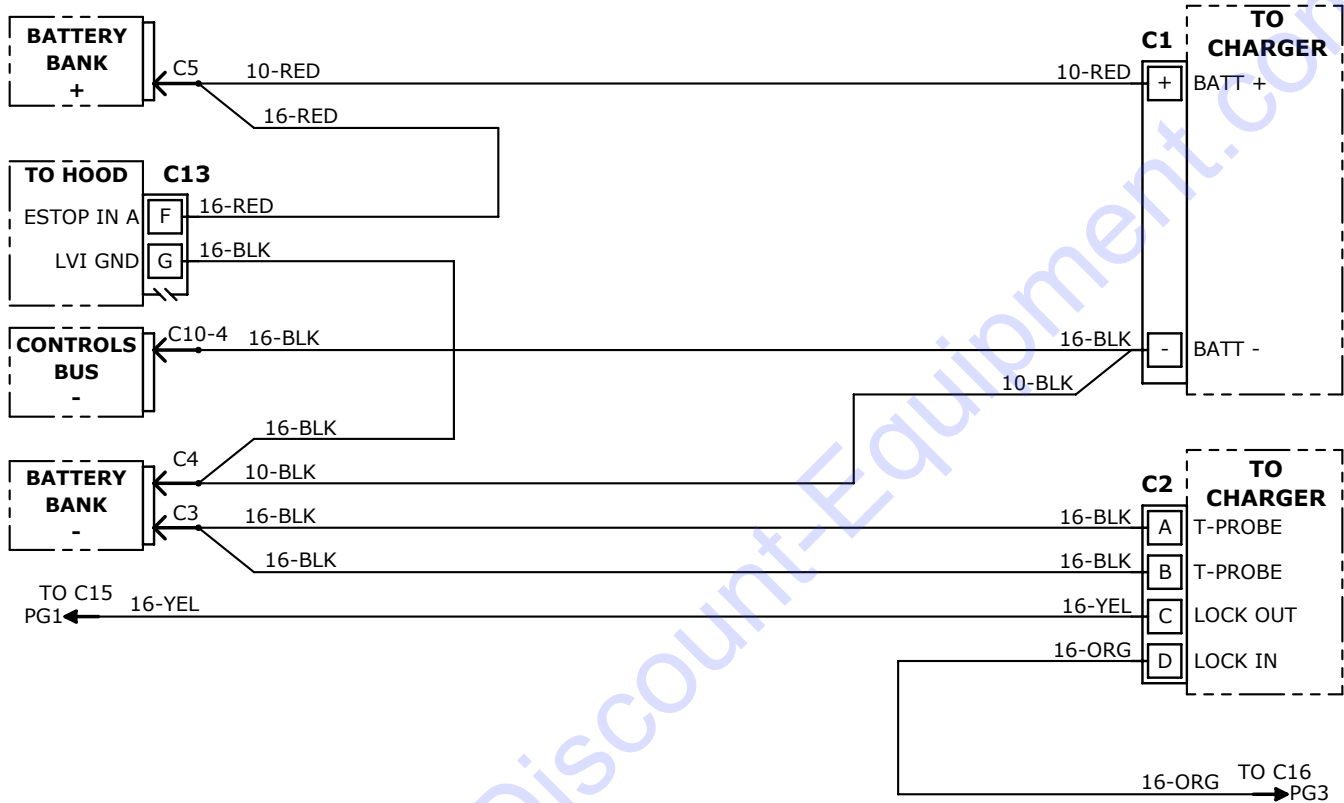
**WD
PG 1**

5700/7700 PRIMARY SYSTEM WIRING DIAGRAM



5700/7700
CHARGER WIRING DIAGRAM

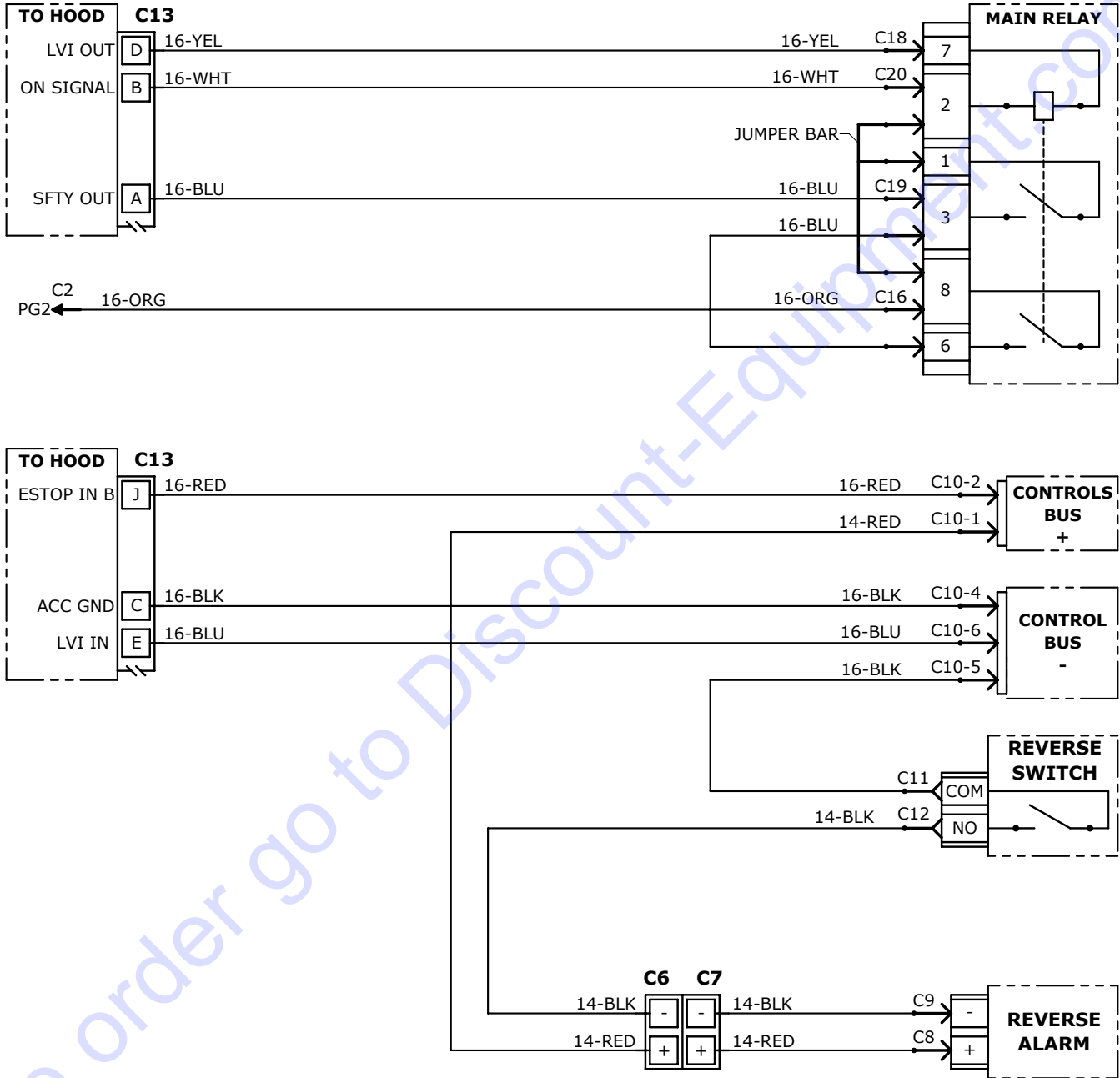
WD
PG 2



配線図

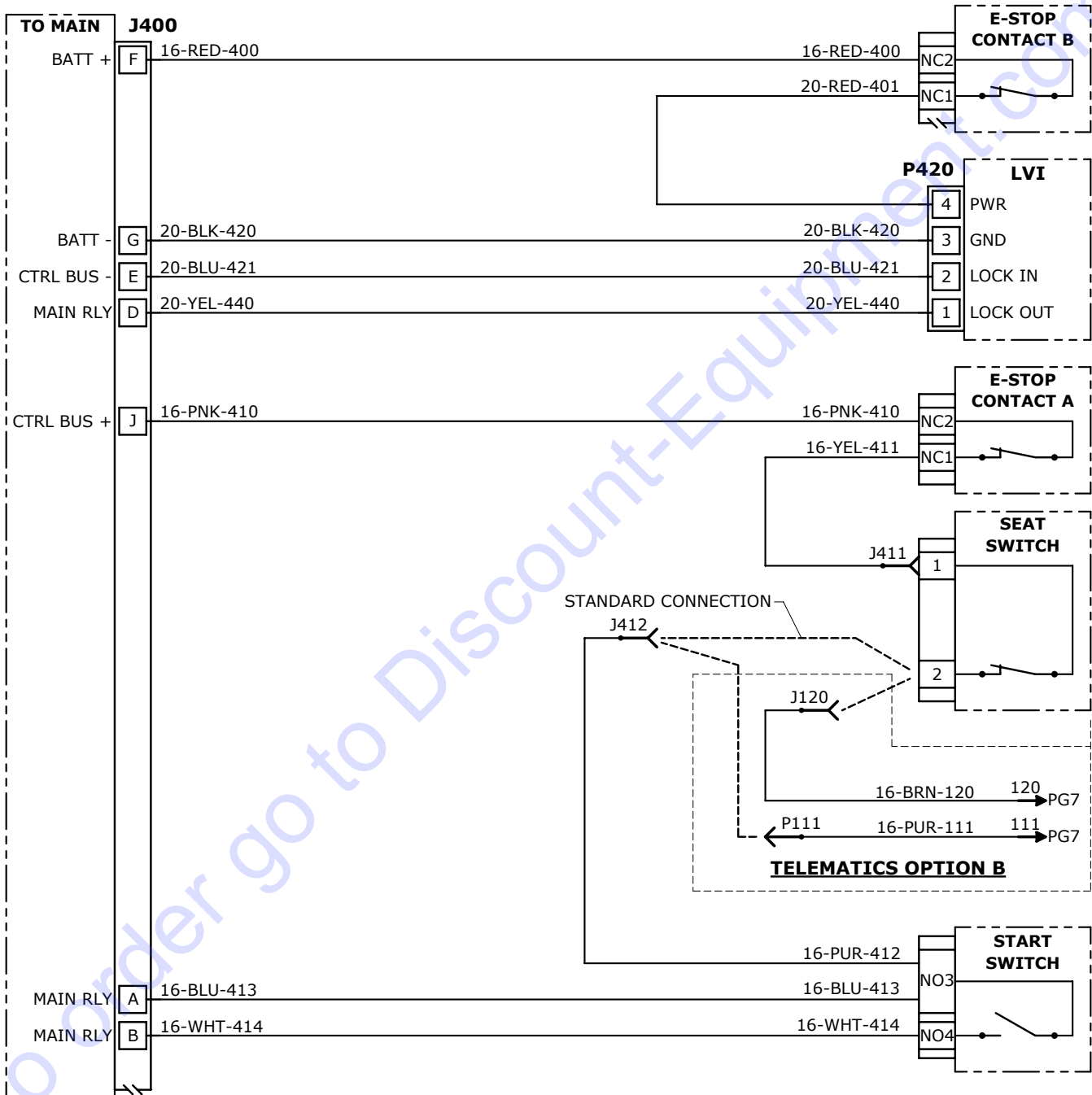
**WD
PG 3**

5700/7700 CONTROLS WIRING DIAGRAM



5700/7700 HOOD CONTROLS WIRING DIAGRAM

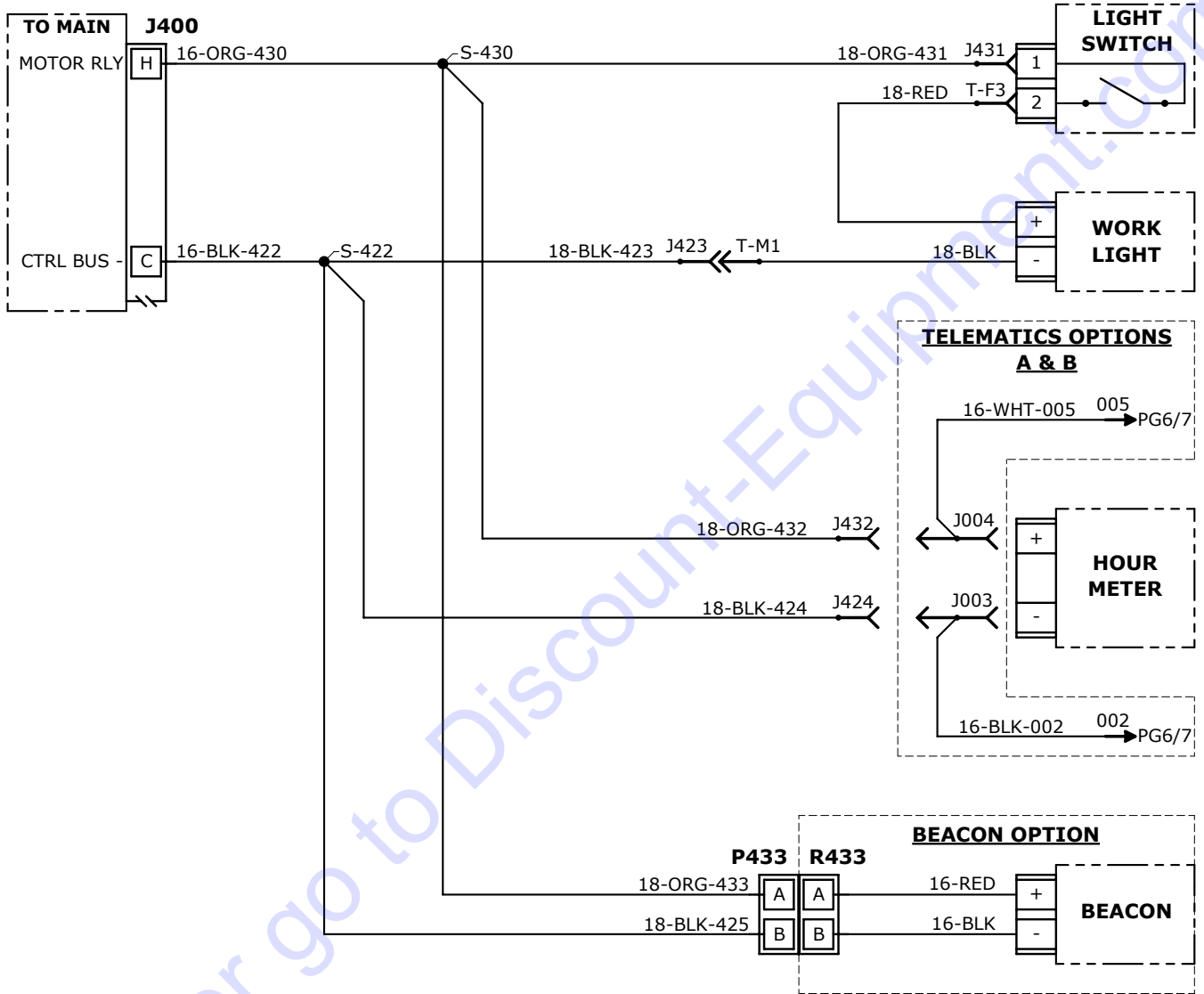
**WD
PG 4**



配線図

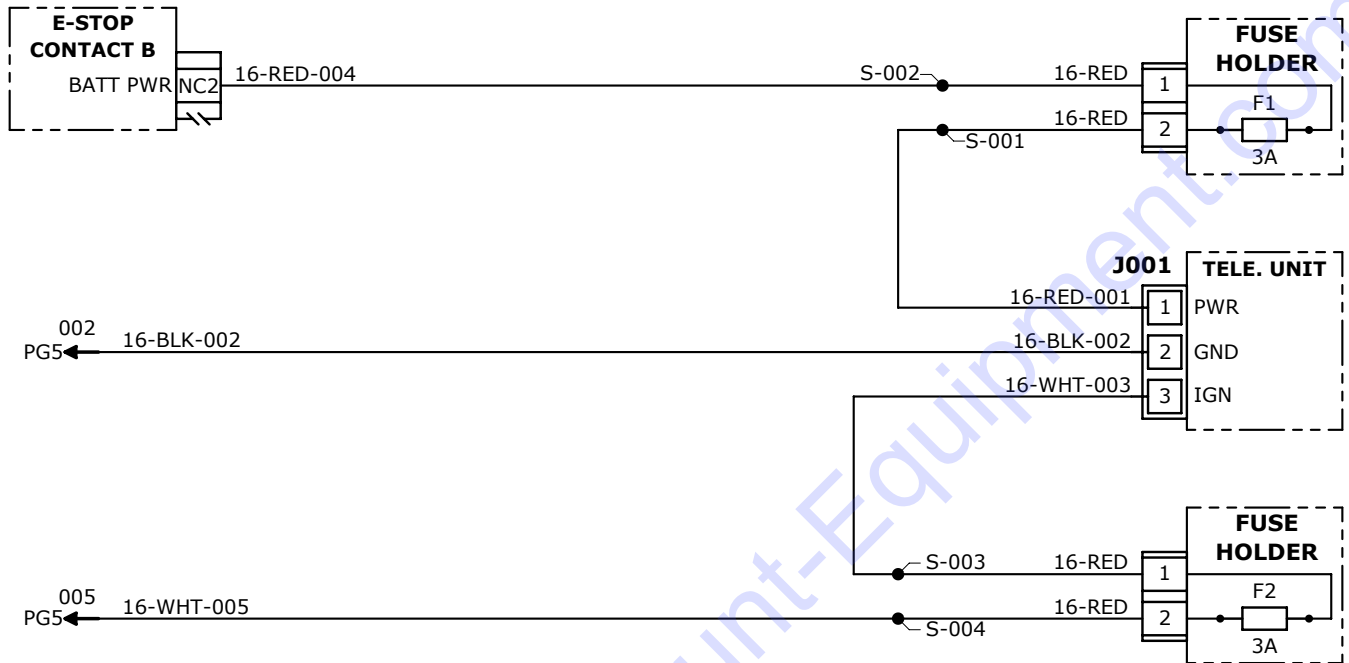
**WD
PG 5**

5700/7700 HOOD ACCESSORIES WIRING DIAGRAM



5700/7700 TELEMATICS OPTION A

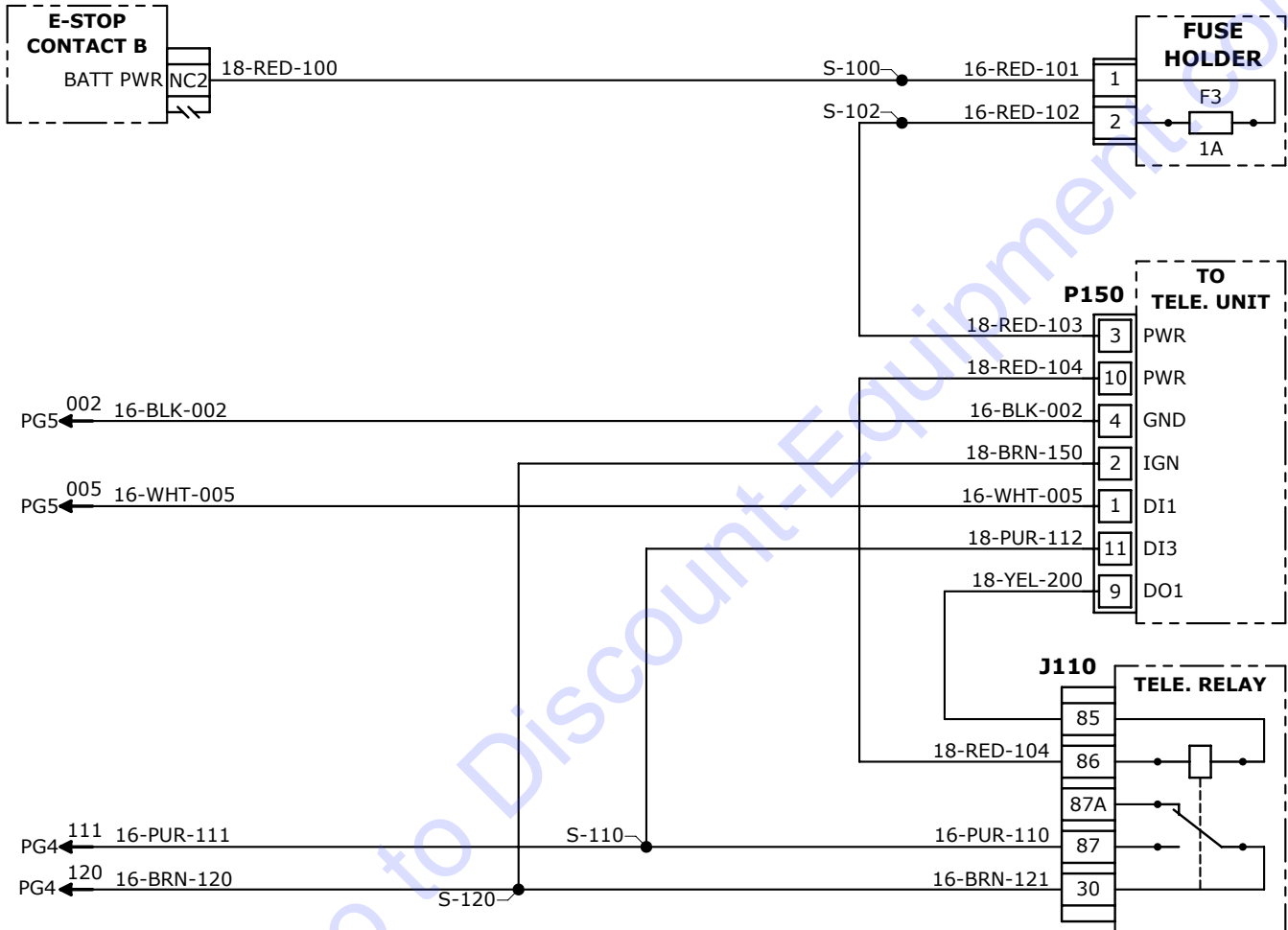
**WD
PG 6**



配線図

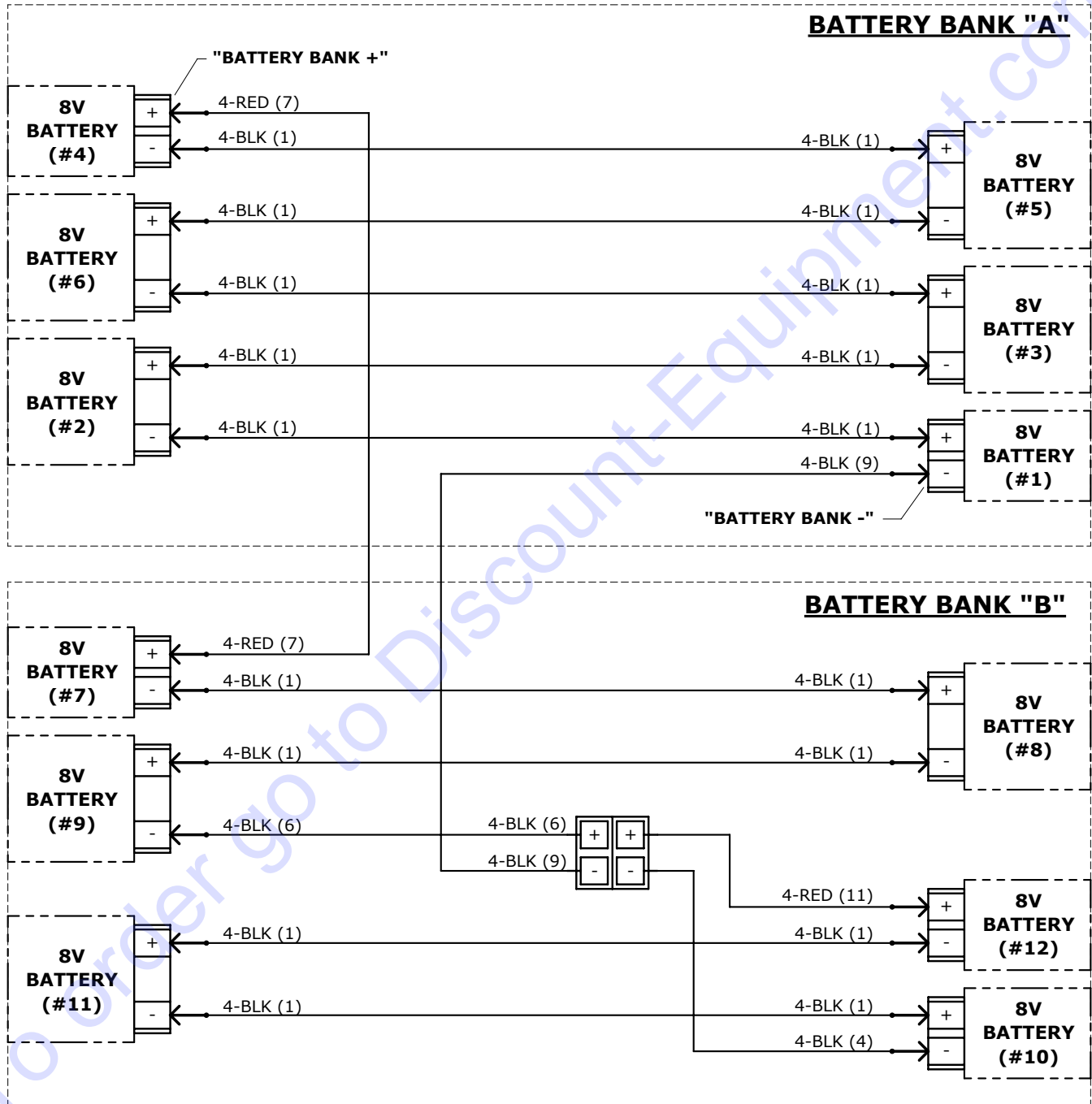
**WD
PG 7**

5700/7700 TELEMATICS OPTION B



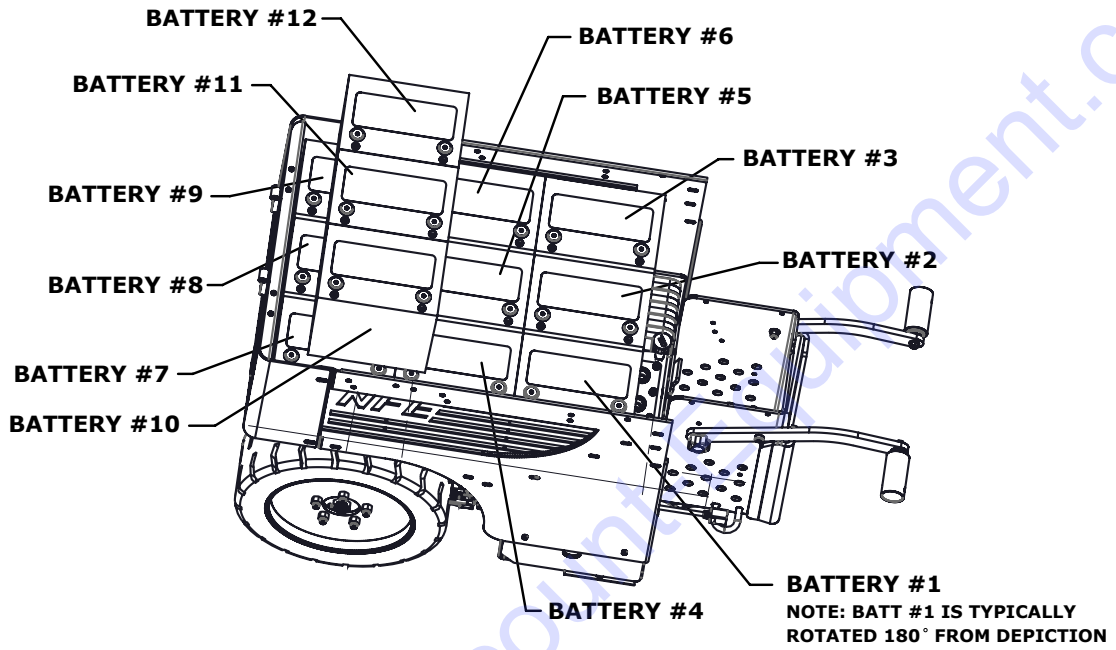
5700/7700
BATTERY BANK WIRING DIAGRAM

WD
PG 8



WD
PG 9

5700/7700
BATTERY BANK LAYOUT DIAGRAM



TO PURCHASE THIS PRODUCT PLEASE CONTACT US



**Equipment Financing and
Extended Warranties Available**



**Discount-Equipment.com is your online resource for
commercial and industrial quality parts and equipment sales.**

561-964-4949

visit us on line @ www.discount-equipment.com

Select an option below to find your Equipment

Search by Manufacturer

Search by Product Type

Request a Quote

We sell worldwide for the brands: Genie, Terex, JLG, MultiQuip, Mikasa, Essick, Whiteman, Mayco, Toro Stone, Diamond Products, Generac Magnum, Airman, Haulotte, Barreto, Power Blanket, Nifty Lift, Atlas Copco, Chicago Pneumatic, Allmand, Miller Curber, Skyjack, Lull, Skytrak, Tsurumi, Husquvarna Target, Stow, Wacker, Sakai, Mi-T-M, Sullair, Basic, Dynapac, MBW, Weber, Bartell, Bennar Newman, Haulotte, Ditch Runner, Menegotti, Morrison, Contec, Buddy, Crown, Edco, Wyco, Bomag, Laymor, EZ Trench, Bil-Jax, F.S. Curtis, Gehl Pavers, Heli, Honda, ICS/PowerGrit, IHI, Partner, Imer, Clipper, MMD, Koshin, Rice, CH&E, General Equipment, Amida, Coleman, NAC, Gradall, Square Shooter, Kent, Stanley, Tamco, Toku, Hatz, Kohler, Robin, Wisconsin, Northrock, Oztec, Toker TK, Rol-Air, APT, Wylie, Ingersoll Rand / Doosan, Innovatech, Con X, Ammann, Mecalac, Makinex, Smith Surface Prep, Small Line, Wanco, Yanmar