

5700[®] ZITSTRIPPER MET ACCUVOEDING VOOR EEN VOLLEDIGE DAG **BEDIENINGS- EN SERVICEHANDLEIDING**



Lees de handleiding alvorens de
machine te bedienen

401809 Rev P

**Discount
Equipment**

TO PURCHASE THIS PRODUCT PLEASE CONTACT US



**Equipment Financing and
Extended Warranties Available**



**Discount-Equipment.com is your online resource for
commercial and industrial quality parts and equipment sales.**

561-964-4949

visit us on line @ www.discount-equipment.com

Select an option below to find your Equipment

Search by Manufacturer

Search by Product Type

Request a Quote

We sell worldwide for the brands: Genie, Terex, JLG, MultiQuip, Mikasa, Essick, Whiteman, Mayco, Toro Stone, Diamond Products, Generac Magnum, Airman, Haulotte, Barreto, Power Blanket, Nifty Lift, Atlas Copco, Chicago Pneumatic, Allmand, Miller Curber, Skyjack, Lull, Skytrak, Tsurumi, Husquvarna Target, Stow, Wacker, Sakai, Mi-T-M, Sullair, Basic, Dynapac, MBW, Weber, Bartell, Bennar Newman, Haulotte, Ditch Runner, Menegotti, Morrison, Contec, Buddy, Crown, Edco, Wyco, Bomag, Laymor, EZ Trench, Bil-Jax, F.S. Curtis, Gehl Pavers, Heli, Honda, ICS/PowerGrit, IHI, Partner, Imer, Clipper, MMD, Koshin, Rice, CH&E, General Equipment, Amida, Coleman, NAC, Gradall, Square Shooter, Kent, Stanley, Tamco, Toku, Hatz, Kohler, Robin, Wisconsin, Northrock, Oztec, Toker TK, Rol-Air, APT, Wylie, Ingersoll Rand / Doosan, Innovatech, Con X, Ammann, Mecalac, Makinex, Smith Surface Prep, Small Line, Wanco, Yanmar

Inhoudsopgave

Inhoudsopgave	3
Kenmerken en specificaties	4
Veiligheid	6
Algemene regels voor veilige bediening	6
Veiligheidsrichtlijnen voor de zitstripper.....	7
Hydraulische veiligheid	8
Onderdelen en constructies	9
Instructies lader	9
Machine opladen	9
Transport.....	10
Verplaatsing op de werkplek.....	10
Snijkop en messen	11
Voetsteunen.....	13
Opslag	13
Bediening	14
Bedieningselementen	14
Opstartprocedure	14
Uitschakelprocedure	15
Schuifplataanpassing en instellingen.....	15
Stijle snijkophoek.....	15
Instelling voor verschillende toepassingen	16
Sleuven maken	17
Koplamp.....	17
Onderhoudsschema	18
Problemen oplossen	19
Onderhoud	20
Handmatige schuifplaat verwijderen.....	20
Dubbele schuifplaat verwijderen.....	20
Onderhoud na lekkage	20
Hydraulisch oliepeil controleren.....	21
Hydraulische cilinder verwijderen	21
Hydraulische cilinder vervangen	21
Slang vervangen/verwijderen	21
Pomp vervangen.....	21
Klep vervangen.....	21
Wielmotor vervangen.....	22
Achterwiel vervangen	22
Zwenkwiel vervangen	22
Motor vervangen.....	22
Stoel vervangen.....	23
Voetsteun verwijderen/vervangen.....	23
Afzetting op wielmotor verwijderen	23
Telematica-optie.....	23
Onderdelenlijst en schema's	24
Bedradingsschema's	40
Garantie	44

Kenmerken en specificaties



KENMERKEN

Stoelschakelaar - Zorgt dat de machine niet werkt zonder dat er iemand op de stoel zit.

18-inch wielen - ontworpen voor alle soorten toepassingen, inclusief vuilophoppingen en glibberige/slijmerige resten (bijv. tweezijdig gelijmd).

Ingebouwde acculader - laadt de ingebouwde accu weer op.

Verstelbare schuifplaat - Zorgt voor een maximale veelzijdigheid in de mesinstellingen.

Heftruckopeningen - maken het eenvoudiger om te laden en lossen op de werklocaties.

Bedieningshendels - vooruit en achteruit rijden, draaien en remmen met handige hendels.

DC motorpompcompartiment - geeft eenvoudig toegang tot de motor voor onderhoudsdoeleinden.

Verstelbare voetsteunen - Kunnen op het voor de gebruiker comfortabele hoogte worden afgesteld.

Cilinderhefhendel snijkop - Wijzigt de hoek van de snijkop met de bedieningshendel naast de stoel van de gebruiker.

Puindeflector - beschermt de gebruiker tegen opspringend afval.

Zwenksnijkop - Zorgt ervoor dat het mes voortdurend contact maakt met de vloer.

Koplamp - verlicht het werkgebied.

Kenmerken en specificaties

Productspecificaties

Breedte	Lengte	Hoogte	Gewicht (alleen machine)	Gewicht (volledig belast)	Verwijderbaar gewicht
24,5" (62 cm)	54" (149 cm)	50,5" (128 cm)	2.059 lb (933,9 kg)	2.244 lb (1.017,9 kg)	185 lb (83,9 kg)
Vermogen	Max. Snelheid	Max. Snelheid (alleen 5700-18XXXX)	Geluidsniveau		
2,98 kW	120 ft/min	160 ft/min	94-97 dB(A)*		

*Gehoorscherming wordt sterk aangeraden.

Machinevarianten

Regio	Serienummer	Vermogen / frequentie	Chassispanelen	Schuifplaat
Binnenlands (Noord-Amerika)	5700-10XXXX	120 V / 60 Hz	Zilverader	Handmatige hefinrichting
	5700-12XXXX	120 V / 60 Hz	Groen	Handmatige hefinrichting
	5700-17XXXX	120 V / 60 Hz	Zilverader	Dubbele hefinrichting
	5700-18XXXX	120 V / 60 Hz	Zilverader	Handmatige hefinrichting
	5700-23XXXX	120 V / 60 Hz	Zilverader	Handmatige hefinrichting
	5700-24XXXX	120 V / 60 Hz	Zilverader	Dubbele hefinrichting
Internationaal	5700-11XXXX	230 V / 50 Hz	Zilverader	Dubbele hefinrichting
	5700-13XXXX	230 V / 50 Hz	Zilverader	Dubbele hefinrichting
	5700-15XXXX	230 V / 50 Hz	Oranje	Dubbele hefinrichting
	5700-16XXXX	100 V / 50/60 Hz	Zilverader	Dubbele hefinrichting
	5700-20XXXX	110 V / 50 Hz	Zilverader	Dubbele hefinrichting
	5700-26XXXX	230 V / 50 Hz	Zilverader	Dubbele hefinrichting
	5700-28XXXX	100 V / 50/60 Hz	Zilverader	Dubbele hefinrichting
	5700-30XXXX	100 V / 50/60 Hz	ZWART	Dubbele hefinrichting

Dubbele hefinrichting



Handmatige hefinrichting



Veiligheid

ALGEMENE REGELS VOOR VEILIG GEBRUIK

Vóór gebruik moet iedereen die deze machine bedient of onderhoudt deze handleiding lezen en begrijpen alsmede labels die worden geleverd bij of bevestigd zijn aan de machine en zijn onderdelen. Lees de handleiding zorgvuldig om de toepassingen en beperkingen van de machine en de potentiële gevaren met dit type machine te leren kennen. Houd de handleiding altijd in de buurt van de machine. Als uw handleiding verloren is gegaan of beschadigd is, kunt u contact opnemen met Discount-equipment voor een vervangend exemplaar.

Personeel

Draag passende kleding en gebruik persoonlijke beschermingsmiddelen.

Draag geen losse kleding, omdat deze in bewegende delen vast kan komen te zitten. Iedereen in de werkomgeving moet een veiligheidsbril en gehoorbescherming dragen. Draag een stofmasker in stoffige omgevingen. Helmen, gezichtsbeschermingen, veiligheidsschoenen enz. moeten worden gedragen indien dit wordt aangegeven of noodzakelijk is.

Behoud het overzicht; blijf alert.

Zorg dat u stevig staat en uw evenwicht behoudt en zorg voor een stevige grip. Let altijd op de omgeving. Gebruik de machine niet als u moe, afgeleid of onder invloed van drugs, alcohol of medicatie bent waardoor uw waakzaamheid kan verminderen.

Houd uw handen altijd uit de buurt van bewegende delen en werktuigen.

Draag handschoenen om werktuigen te vervangen. Verwijder werktuigen wanneer de machine niet wordt gebruikt en/of laat de snijkop op de grond/vloer zakken.

Forceer de machine niet.

De apparatuur levert de beste prestaties met het vermogen waarvoor het ontworpen is. Overmatige kracht zorgt alleen voor vermoeidheid van de gebruiker, verhoogde slijtage en verminderde controle.

Omgeving

Voorkom gebruik in gevaarlijke omgevingen.

Gebruik de machine niet in de regen, op vochtige of natte plaatsen of op plaatsen waar explosiegevaar kan heersen (gasvormige dampen, stof of brandbare materialen). Verwijder materiaal of afval dat door vonken kan ontbranden. Houd de werkomgeving netjes en goed verlicht - een rommelige of donkere werkomgeving kan tot ongevallen leiden. Extreme hitte of koude kan de prestaties negatief beïnvloeden.

Bescherm andere personen in de werkomgeving en let op de omgeving.

Zorg, indien nodig, voor afzettingen of afschermingen om anderen tegen afval en een draaiende machine te beschermen. Kinderen en andere omstanders moeten op een veilige afstand van de werkruimte worden gehouden om te voorkomen dat de gebruiker wordt afgeleid en/of in contact komt met de machine. De gebruiker moet zich bewust zijn van iedereen die zich direct rondom hem/haar en in zijn/haar nabijheid bevindt. Ondersteunend personeel moet nooit naast, vóór of achter de machine staan, terwijl de machine draait. De gebruiker moet achterom kijken alvorens achteruit te rijden.

Kom tijdens het gebruik niet dichterbij dan 1 m bij de machine.

Bescherm uzelf tegen elektrische schokken.

Zorg dat de machine op een goed geaard stopcontact is aangesloten. Vermijd lichamelijk contact met geaarde oppervlakken, zoals leidingen, radiatoren, fornuizen en koelkasten. Controleer de werkomgeving bij het maken van groeven of insnijdingen altijd op verborgen kabels of leidingen.

Onderhoud & reparaties

Begin onderhoudswerkzaamheden alleen wanneer de machine is uitgeschakeld, de stekker eruit is getrokken en is afgekoeld.

Gebruik de juiste reinigingsmiddelen.

Zorg dat alle reinigingsdoeken vezelvrij zijn; gebruik geen agressieve reinigingsproducten.

Plan regelmatige onderhoudscontroles.

Zorg dat de machine goed gereinigd en onderhouden is. Verwijder alle sporen van olie, brandbare brandstof of reinigingsvloeistoffen van de machine en zijn aansluitingen en verbindingen. Draai alle losse verbindingen vast die tijdens onderhoud en reparatie zijn gevonden. Losse of beschadigde onderdelen moeten onmiddellijk worden vervangen; gebruik alleen NFE-onderdelen.

Voer geen las- of vlamsnijwerkzaamheden uit aan de machine tijdens reparaties en verander de machine niet zonder toestemming van NFE.

Apparatuur

Gebruik de juiste onderdelen en accessoires.

Gebruik alleen door NFE goedgekeurde of aanbevolen onderdelen en accessoires. Het gebruik van accessoires die niet worden aanbevolen, kan gevaarlijk zijn.

Zorg dat accessoires correct worden geïnstalleerd en onderhouden. Verwijder geen bescherming of andere veiligheidsvoorziening bij de installatie van een accessoire of hulpstuk.

Controleer onderdelen op beschadiging.

Controleer op foutieve uitlijning, blokkering van bewegende delen, losse bouten, foutieve montage, gebroken onderdelen en andere omstandigheden die de werking kunnen beïnvloeden. Bij abnormale geluiden of trillingen moet de machine direct worden uitgeschakeld. Gebruik beschadigde apparatuur pas na reparatie. Gebruik de machine niet als de aan/uit-schakelaar de machine niet in- en uitschakelt. Gebruik voor alle reparaties alleen identieke NFE reserveonderdelen.

Houd de machine en labels in goede (leesbare) staat.

Houd handgrepen droog, schoon en vrij van olie en vet. Houd snijranden scherp en schoon. Volg de instructies voor het smeren en vervangen van accessoires. Motor en schakelaars moeten altijd volledig omsloten zijn, zonder dat de bedrading blootligt. Inspecteer de voedingskabel regelmatig. Labels bevatten belangrijke informatie; als deze onleesbaar zijn of ontbreken, moet u contact opnemen met Discount-equipment een vervanging..

Voorkom onbedoeld starten; berg niet-gebruikte apparatuur op.

Zorg, als u de machine niet gebruikt, dat de stekker uit het stopcontact is getrokken en dat de stroomonderbreker in de UIT-stand staat. Op een droge en veilige plaats bewaren. Verwijder de werktuigen voordat u de machine opslaat en bewaar deze buiten bereik van kinderen.

VEILIGHEIDSRICHTLIJNEN VOOR ZITSTRIPPERS

Strippen

Rijd niet met de machine op heuvels of oneffen oppervlakken. Het gewicht van de machine kan op een oneffen oppervlak ongelijk worden verdeeld. Een te grote hoek kan de machine onveilig maken of ertoe leiden dat deze omkantelt. Zorg dat de voorkant van de machine altijd omlaag is gericht bij het op- en afrijden van opritten of hellingen. Gebruik de machine niet in onveilige omgevingen.

Inspecteer voor gebruik het werkgebied op mogelijke gevaren.

Let op de plaats van elektrische leidingen en verlengkabels.

Zorg ervoor dat de snijkoppen niet in contact komen met de voedings- of verlengkabel.

De gebruiker moet zitten voordat de machine wordt gestart en moet blijven zitten totdat de motor niet meer draait.

Deze machine is uitgerust met een veiligheidsschakelaar onder de stoel, waardoor de gebruiker op de stoel moet zitten voordat de machine kan worden bediend. Start de machine niet als u niet op de stoel van de machine zit.

Accu's en laders

Wees voorzichtig; gevaar van explosieve gassen.

Accu's produceren tijdens normaal bedrijf explosieve gassen. Gebruik de machine niet in de buurt van brandstoffen, graan, stof, oplosmiddelen of andere ontvlambare stoffen; rook nooit in de buurt van de machine, accu of lader.

Inspecteer de accu en lader regelmatig.

Trek vóór gebruik de stekker van de lader uit de wandcontactdoos. De machine moet uitgeschakeld zijn voordat deze op een stroomvoorziening wordt aangesloten. Zorg voor een periodieke inspectie van de accu's, kabels, lader en alle stekkerverbindingen. Wees uiterst voorzichtig bij werken met accu's. Open of knoei niet met accu's; daardoor kan een elektrische schok ontstaan.

Gebruik van de lader

Zorg dat u de lader op de juiste manier gebruikt.

- De LED zal aangegeven of de accu wel of niet wordt geladen, nadat deze is aangesloten en in een stopcontact is gestoken. Raadpleeg de handleiding van de fabrikant van de lader.
- Gebruik de lader alleen voor circuitafkappingen die door een stroombreker of zekering zijn beveiligd die geschikt zijn voor het vermogen van de lader.
- Gebruik de lader niet als hij tekenen van fysieke belasting vertoont of als de uitgaande bedrading of de connector tijdens het gebruik warm aanvoelen.
- Koppel de gelijkstroomuitgangsklemmen of de connector niet los van de accu's als de lader is ingeschakeld. Dit zou een explosie kunnen veroorzaken.
- Als de wisselstroom niet wordt losgekoppeld alvorens de machine te verplaatsen, zal dit leiden tot schade aan de kabels, stekkers en stopcontacten.
- Ontlaad de accu's niet te veel, anders zouden de accu's defect kunnen raken. Laad deze zo snel mogelijk na ontlading weer op; als ze warm zijn, moet u deze eerst laten afkoelen.
- De lader is niet waterdicht, alleen waterbestendig, en kan geen onderdompeling, continue blootstelling of zware regen weerstaan.
- Een aandrijfvergrendeloptie schakelt het aandrijfmechanisme van de machine uit, terwijl de lader erin is gestoken.
- Er is een ingebouwde laagspanningsonderbreker, die continu op laagspanning controleert en een geluidssignaal geeft wanneer de spanning te ver daalt. Bij 44 V wordt het alarm geactiveerd; stop dan onmiddellijk en laad de accu opnieuw. Bij 43,5V zal de machine automatisch worden losgekoppeld en uitgeschakeld, laat de machine stil staan totdat de accu's voldoende zijn hersteld om naar het dichtstbijzijnde stopcontact te rijden.
- Laders zijn uitgerust met een geaarde stekker.

Opmerking: Als de lader aangesloten blijft, heeft dit geen nadelige invloed op de accu en geniet het de voorkeur om de accu in een ontladingsstoestand te laten.



WAARSCHUWING: WEES VOORZICHTIG BIJ WERKZAAMHEDEN AAN DE ACCU. ALS HET ELEKTROLYTISCH ZUUR IN DE OGEN KOMT, MOET U DEZE ONMIDDELIJK TEN MINSTE 10 MINUTEN MET KOUD, SCHOON WATER UITSPOELEN EN MEDISCHE HULP INROEPEN.



WAARSCHUWING: GEBRUIK ALLEEN DE SPECIFIEKE DOOR NFE GOEDGEKEURD ACCU-/LADERCONFIGURATIES. GEBRUIK VAN EEN ANDERE OF VERKEERDE CONFIGURATIE HEEFT EEN HOOG RISICO VAN BRAND, VROEGTIJDIG DEFECT RAKEN VAN DE ACCU, BESCHADIGING VAN DE MACHINE EN/OF LICHAAMELIJK LETSEL.



OPGELET: DE LAADCAPACITEIT VAN DE ACCU IS NIET 1 OP 1. ZORG DAT DE ACCU WORDT OPGELADEN GEDURENDE EEN LANGERE TIJD DAN DEZE WERD GEBRUIKT (ALS DEZE NIET VOLLEDIG WORDT GELADEN). VOOR DE MAXIMALE GEBRUIKSDUUR VAN DE ACCU MOET DEZE TEN MINSTE TWEE KEER PER WEEK WEER VOLLEDIG WORDEN OPGELADEN (LED GAAT PERMANENT GROEN BRANDEN). ANDERS KAN DE GEBRUIKSDUUR WORDEN VERKORT EN KAN DE ACCU VROEGTIJDIG DEFECT RAKEN.



WAARSCHUWING: STRIPPEN/SNIJDEN/BOREN VAN METSELWERK, BETON, METAAL EN ANDERE MATERIALEN KAN ZORGEN VOOR STOF, NEVELS EN DAMPEN MET DAARIN CHEMICALIËN WAARVAN BEKEND IS DAT ZE ERNSTIG DODELIJK LETSEL OF ZIEKTE VEROOZAKEN, ZOALS ADEMHALINGSSTOORNISSEN, KANKER, GEBOORTEAFWIJKINGEN OF ANDERE SCHADE AAN DE VOORTPLANTINGSORGANEN. ALS U NIET BEKEND BENT MET DE RISICO'S DIE ZIJN VERBONDEN AAN HET SPECIFIEKE GESNEDEN MATERIAAL, RAADPLEEG DAN HET VEILIGHEID-SINFORMATIEBLAD EN/OF UW WERKGEVER, DE FABRIKANT/LEVERANCIER VAN HET MATERIAAL, OVERHEIDSINSTELLINGEN ZOALS OSHA EN NIOSH EN ANDERE AUTORITEITEN VOOR GEVAARLIJKE MATERIALEN. CALIFORNIË EN ENKELE ANDERE AUTORITEITEN HEBBEN BIJVOORBEELD LIJSTEN GEPUBLICEERD MET DAAROP STOFFEN WAARVAN BEKEND IS DAT ZE KANKER, VOORTPLANTINGSTOXICITEIT OF ANDERE SCHADELIJKE EFFECTEN VEROOZAKEN. CONTROLEER STOF, NEVEL EN DAMPEN WAAR MOGELIJK AAN DE BRON. PAS DAARBIJ GOEDE WERKWIJZEN TOE EN VOLG DE AANBEVELINGEN VAN DE FABRIKANT/LEVERANCIER, OSHA/NIOSH, EN BEROEPS- EN HANDELSASSOCIATIES. ALS DE GEVAREN VOOR INADEMING VAN STOF, NEVELS EN DAMPEN NIET KUNNEN WORDEN UITGESLOTEN, MOETEN DE GEBRUIKER EN DE OMSTANDERS ALTIJD EEN GASMASKER DRAGEN DIE DOOR OSHA/MSHA IS GOEDGEKEURD VOOR HET TE SNIJDEN MATERIAAL.

Veiligheid

HYDRAULISCHE VEILIGHEID

Een veilige werkomgeving handhaven

Het is zeer belangrijk om te zorgen voor een veilige werkomgeving in en rondom uw hydraulische uitrusting. De eenvoudigste en meest doeltreffende manier om problemen te vermijden, is ervoor te zorgen dat de medewerkers de uitrusting begrijpen, weten hoe ze de machine veilig moeten bedienen en het gevaar bij zorgeloze omgang inzien. Wees u bewust van enkele belangrijke zaken:

- **Druk:** Hydraulische vloeistof onder druk is gevaarlijk en kan tot ernstig letsel leiden. Zoek nooit naar een lek als de eenheid onder druk staat. Het gebruik van uw hand kan tot ernstig letsel leiden. Enkele gebruikelijke manieren om hydraulische vloeistof onder druk te ontdekken zijn:
 - Speldengaatje: Vloeistof onder druk kan ernstig letsel veroorzaken. Ze kan bijna onzichtbaar via een klein speldengaatje ontsnappen en via de huid het lichaam binnendringen.



GEVAAR: RAAK EEN ONDER DRUK STAANDE HYDRAULISCHE SLANG NIET MET EEN LICHAAMSDEEL AAN. ALS VLOEISTOF DOOR DE HUID DRINGT, ZELFS AL U GEEN PIJN VOELT, IS ER SPRAKE VAN EEN ERNSTIGE NOODSITUATIE. RAADPLEEG ONMIDDELIJK EEN ARTS. HET NALATEN HIERVAN KAN VERLIES VAN HET GEWONDE LICHAAMSDEEL OF DODELIJK LETSEL TOT GEVOLG HEBBEN.

- Lek: Houd de hulpstukken en slangen strak. Voer controles en onderhoud enkel uit als ze niet onder druk staan. Lekken zorgen er niet alleen voor dat de vloeren op de werkplaats glibberig en gevaarlijk worden, ze vervuilen ook het milieu. Alvorens een olie lekkage op te ruimen, moet u de EPA-, regionale en plaatselijke voorschriften raadplegen.
- Barst: Een gebarsten slang door een onjuiste keuze of schade kan ernstig letsel veroorzaken. Als deze barst, kan een gebruiker brand- of snijwonden oplopen, worden geïnjecteerd of kan hij/zij uitglijden en vallen.
- Eraf schieten van de koppeling: Als de verbinding niet correct is wordt gemaakt of geïnstalleerd, kan de koppeling loskomen en een medewerker raken of bespuiten, wat tot ernstig letsel kan leiden. Gebruik de machine nooit zonder afschermingen.
- **Ontvlambaarheid:** Na ontsteking kunnen hydraulische vloeistoffen branden en/of explosies veroorzaken. Met uitzondering van hydraulische vloeistoffen die voornamelijk uit water bestaan, zijn alle hydraulische vloeistoffen brandbaar als ze aan de juiste omstandigheden worden blootgesteld (inclusief vele 'vuurbestendige' hydraulische vloeistoffen). Lekkende hydraulische vloeistoffen onder druk kunnen een damp of fijne spuitnevel ontwikkelen die bij contact met een ontstekingsbron kan ontvlammen of exploderen. Deze explosies kunnen zeer ernstig zijn en resulteren in ernstig of dodelijk letsel. Er moeten voorzorgsmaatregelen worden genomen om te vermijden dat alle ontstekingsbronnen in contact komen met ontspannende vloeistoffen, nevels of misten die door hydraulische defecten zijn ontstaan. Ontstekingsbronnen kunnen elektrische ontladingen (vonken), open vlammen, extreem hoge temperaturen, vonken door contact van metaal op metaal enz. zijn.



OPGELET: GEBRUIK NOOIT UW HANDEN OM SLANG- OF HYDRAULISCHE VERBINDINGEN OP LEKKAGE TE CONTROLEREN. GEBRUIK EEN STUK KARTON OM EEN LEK ONDER DRUK OP TE SPOREN. MAAK VOOR LEKKEN ONDER LAGE DRUK (DRUPPELS) GEBRUIK VAN EEN DOEK OM DE PLAATS TE REINIGEN EN TE BEPALEN WAAR HET LEK IS ONTSTAAN.

- **Mechanisch:** Hydraulische vloeistof veroorzaakt beweging, waardoor sommige uitrusting zich kan bewegen. Let te allen tijde op de omgeving en uitrusting.
- **Vocht:** Niet gebruiken in natte of sterk vochtige omstandigheden.
- **Elektrisch:** Een defecte bedrading kan ook een elektrisch gevaar vormen. Een regelmatig preventief onderhoudsprogramma moet altijd een controle van de bedrading bevatten. Koppel de accu, indien van toepassing, vóór het onderhoud los.
- **Temperatuur:** Aangezien deze machine met een relatief lage druk werkt, komt een oververhitting niet veel voor. Als het oppervlak van de tank te warm wordt om met de hand aan te raken (boven 55 °C/130 °F), moet men de machine uitschakelen en laten afkoelen.

Hydraulische vloeistof

Gebruik alleen Texaco Rando 46 hydraulische olie of een compatibele vloeistof zoals ISO of AW nr. 46 van een merkfabrikant. Niet-compatibele vloeistoffen kunnen schade aan de eenheid of ernstig letsel veroorzaken.

INSTRUCTIES LADER

Zie de richtlijnen voor de zitstripper voor de veiligheid en instructies voor de lader.

Controleer de vereisten op het ID-label van de lader alvorens wisselstroomverbindingen te verwezenlijken.

De acculader moet geaard zijn om het risico op elektrische schokken te beperken. Laders zijn uitgerust met een geaarde stekker.

Als een verlengkabel moet worden gebruikt, moet dit in goede staat zijn. Gebruik alleen de kabel die werd meegeleverd bij de machine. Het gebruik van een ongeschikte verlengkabel kan leiden tot brandgevaar of elektrische schokken. Lokaliseer alle snoeren af zodat niemand erop gaat staan, erover struikelt of op een andere manier voor schade of belasting zorgt.



AFB. 1

MACHINE OPLADEN

Deze machine beschikt over een ingebouwde lader (afbeelding1).

1. Sluit de machine aan op een energiebron door middel van een verlengkabel die lang genoeg is. **Opmerking:** Het gebruik van een verkeerde verlengkabel kan leiden tot het foutief opladen en/of schade aan de lader. Gebruik uitsluitend een verlengsnoer dat door NFE meegeleverd wordt.
2. Voltooi de laadcyclus. Raadpleeg de handleiding van de lader voor nadere informatie.
3. Koppel de voedingskabel los van de energiebron. Zorg dat de kabel en stekker goed op de machine zijn aangesloten. **Opmerking:** De kabel kan onder de machine vallen waardoor schade aan de kabel en/of stekker kan worden veroorzaakt.
4. Laat de rode noodstopknop los.



OPGELET: ALS HET ALARMSIGNAAL KLINKT, MOET DE MACHINE ONMIDDELIJK NAAR EEN STOPCONTACT WORDEN GEBRACHT ZODAT DEZE KAN WORDEN OPGELADEN.



OPGELET: DE LADER IS NIET WATERDICHT, MAAR WATERBESTENDIG. HIJ KAN GEEN ONDERDOMPELING, CONTINUE BLOOTSTELLING (ZOALS HOGEDRUKSPUITEN OF SLANGEN) OF ZWARE REGEN WEERSTAAN.



WAARSCHUWING: KOPPEL DE MACHINE VÓÓR GEBRUIK LOS VAN DE ENERGIEBRON. ANDERS KAN DE MACHINE NIET WORDEN GEBRUIKT.

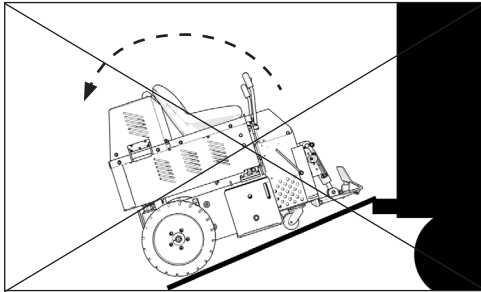


WAARSCHUWING: GEVAAR VOOR ELEKTRISCHE SCHOKKEN. GEBRUIK ALLEEN HET GOEDGEKEURDE LAADSYSTEEM VAN NATIONAL.

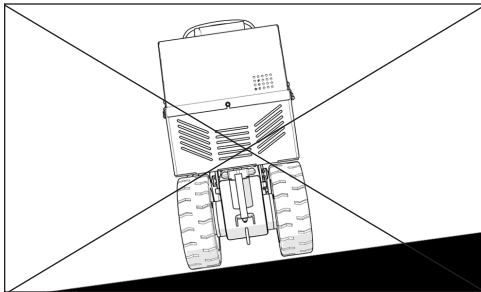


WAARSCHUWING: ZOEK ALTIJD EEN VEILIGE EN GOED GEVENTILEERDE PLAATS VOOR HET OPLADEN VAN DE ACCU'S, UIT DE BUURT VAN VONKEN OF VLAMMEN EN OMSTAANDERS. ZET DE PLAATS, INDIEN NODIG, AF.

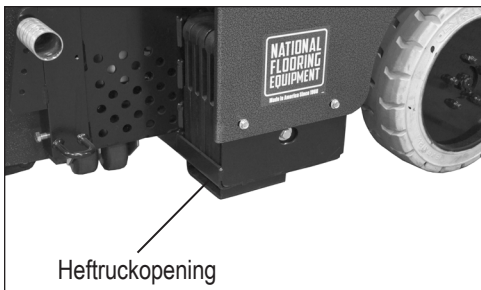
Onderdelen en constructie



AFB. 2



AFB. 3



AFB. 4



AFB. 4.1

TRANSPORT

- Maak de machine vast met spanriemen met ratel als u de machine transporteert. De spanriemen moeten geschikt zijn voor ten minste twee keer het gewicht van de machine.
- Blokkeer de wielen om te voorkomen dat de machine weggrolt, maar gebruik deze niet alleen.
- Hydraulische hendels moeten recht omhoog staan in de neutrale stand, niet vergrendeld in de vooruit- of achteruitstand.
- Til de machine van het zwenkwiel door de snijkop neer te laten. Hierdoor bekomt men een betere stabilisatie. Gebruik daarvoor transportwielen.
- Verwijder het mes, de snijkop en extra gewichten tijdens het transport.
- De snijkop en schuifplaat kunnen worden verwijderd om de machine compacter te maken.
- Laat de machine nooit onbeheerd achter op een helling.



OPGELET: DE MACHINE IS ACHTERAAN ZWAARDER. BEWEEG DE MACHINE NIET OP EEN STEILE HELLING, ZE KAN OMKANTELEN! (AFBEELDING 2). GEBRUIK GEEN HELLING OM DE MACHINE TE VERPLAATSEN



WAARSCHUWING: DE MACHINE HEEFT EEN VOORZWENKWIEL. PLAATS DE MACHINE NIET ZIJDELINGS OP EEN HELLING (AFBEELDING 3). ALS DE MACHINE ZONDER VOEDING OP EEN HELLING STAAT, ZAL HET VOORSTE ZWENKWIEL ERVOOR ZORGEN DAT DE MACHINE NAAR HET LAAGSTE PUNT DRAAIT. ALS DE MACHINE OP EEN HELLING MOET WORDEN GEBRUIKT, BEWEEG DE MACHINE DAN OP DE SNIJKOP. PLAATS EEN SNIJKOP VAN TEN MINSTE 8" IN DE MACHINE. OM SCHADE AAN DE VLOER TE VERMIJDEN, MOET U EEN STUK TAPIJT IN DE SNIJKOP KLEMMEN. DIT ZORGT VOOR EEN CONTINU CONTACT MET DE VLOER ALS DE STROOMTOEVOER NAAR WIELEN WORDEN UITGESCHAKELD.

Hoogte laadperron

De machine kan het best vanaf een laadplatform op gelijk niveau worden geladen of gelost.

Laadbrug

Als de hoogte van het platform niet beschikbaar is, kan er een stroompoort worden gebruikt. Zorg ervoor dat de brugcapaciteit volstaat voor 1.361 kg. Om de machine beter vast te maken, moet u de machine op de neergelaten snijkop zetten; til de machine van het zwenkwiel. Zet de machine vast en blokkeer de wielen.

Heftruckopeningen

Onder de voorkant van de machine zijn twee heftruckopeningen gemonteerd (afbeelding 4). Schuif de vorken van de heftruck door de koppen en dan zover mogelijk naar achteren (afbeelding 4.1). Voor u de machine optilt, moet u ze vastmaken aan de heftruck met 1.361 kg of zwaardere riemen of een ketting. Kantel de vorken naar achteren om de machine op te tillen.

Palletiseren

Gebruik alleen een stevig platformpallet. Als er geen stevig platformpallet beschikbaar is, plaats dan een stuk ¾" triplex bovenop een pallet. Gebruik een vorkheftruck en schuif de vorken in de heftruckopeningen en plaats de machine op het pallet. Gebruik geschikte spanbanden voor het vastmaken van de machine aan de pallet.

VERPLAATSING OP DE WERKPLEK

Wielen afplakken

Het afplakken van de wielen met een brede afplakband helpt om beschadiging en vuil op de vloeren tijdens de verplaatsingen te vermijden.

Transportwielen

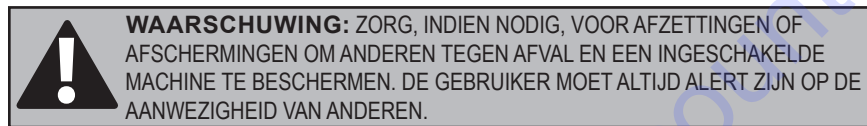
De voorwielen worden meegeleverd en zijn zeer handig bij verplaatsing van een machine op een werkplek of het laden van een machine die niet op een pallet staat. De voorwielen zorgen voor stabiliteit en veilig transport over de meeste oppervlakken. Ze kunnen snel en gemakkelijk worden bevestigd en verwijderd.

1. Til de schuifplaat op zodat de onderkant van de schuifplaat hoger is dan of gelijk ligt met de onderkant van de geleidingskanalen, 15,25 tot 20,3 cm (6 tot 8 inch) is ideaal.
2. Til de cilinder op en steek het voorwiel in de snijkop.
3. Vergrendel het wiel met een borgpen.

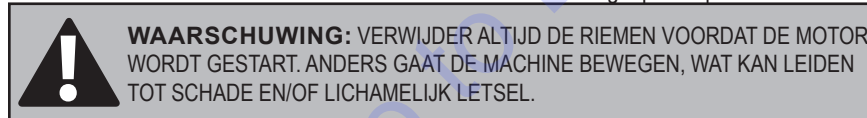
De zwenkwielen moeten vrij ronddraaien en de voorwielplaat moet parallel aan de vloer zijn.

Om de machine zonder inschakeling te verplaatsen (machine duwen)

Vooruit: Om de machine vooruit te bewegen, moeten de hendels naar voren worden geduwd. Om de hendels in deze positie te vergrendelen, plaatst u een elastische riem om elke hendel (hendels naar voren duwen), trekt u de riemen naar beneden en verbindt deze met de voorplaat (afbeelding 5). Laat de machine nooit onbeheerd achter met een band die de hendels in geopende positie houdt.



Achteruit: Om de machine achteruit te bewegen, moeten de hendels naar achteren worden getrokken. Om de hendels in deze positie te vergrendelen, plaatst u een bungee-riem om elke hendel (hendels naar achteren duwen), trekt de riemen naar de achterkant van de machine en verbindt deze achter de stoel of aan de achterkant van de machine (afbeelding 6). Laat de machine nooit onbeheerd achter met een band die de hendels in geopende positie houdt.



Machine bewegen op zwenkwiel

Als een machine met gewicht alleen op het voorzwenkwiel en niet op de snijkop of het voorwiel wordt bewogen, kan dit ertoe leiden dat de machine vertraagt. De machine kan ook moeilijk naar links of rechts worden gedraaid.

SNIJKOP EN MESSEN

Het is belangrijk om de juiste snijkop, mesafmeting, meshoek en extra gewicht van de machine op elkaar af te stemmen. Voor elk materiaal dat wordt verwijderd, is er een optimale mesbreedte, -dikte, -scherpte, -hoek en -afschuiving (omhoog of omlaag).

De machine wordt geleverd met een 6 en 12 inch snijkop. Extra snijkoppen zorgen voor een tijdsparing op de werkzaamheden. Plaats de messen in de extra snijkoppen alvorens de werkzaamheden te starten. Wanneer het mes bot is, moet u de snijkop verwijderen en door een andere vervangen.

Afschuivingspunt

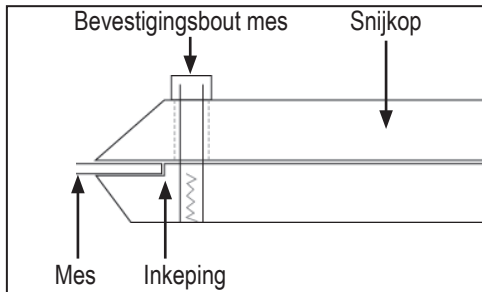
Het afschuivingspunt is het punt waarop het te verwijderen materiaal netjes van de vloer wordt gestipt. Als het mes te breed, te bot of te steil is, gaat het afschuivingspunt verloren.



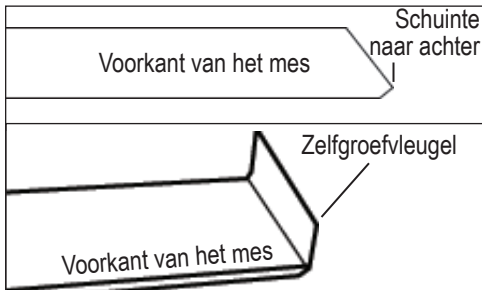
AFB. 5

AFB. 6

Onderdelen en constructie



AFB. 7



AFB. 8

Snijkop plaatsen

1. Plaats de gewenste snijkop bij uitgeschakelde machine in de snijkophouder.
2. Bevestig met de snijkopklem.

Zwenkkop

De zwenkkop houdt het mes in contact met de vloer, zelfs als de vloer oneffen is. Bij het gebruik van een plat mes zorgt een draaiing van 180° voor een andere scherpe kant op het mes zonder dat het mes hoeft te worden vervangen.

Messen plaatsen of vervangen

Scherpe messen zijn absoluut noodzakelijk voor een goede werking.

1. Draai de bouten op de snijkop los door middel van een 3/4" dopsleutel. Het aantal bouten is afhankelijk van de grootte van de snijkop.
2. Plaats het mes in de snijkop tot achter de groef (afbeelding 7); draai stevig vast.

Opmerking: Met een draadloze 3/8" moerenaanzetter kan dit worden versneld.

Een schachtmes plaatsen

Schachtmessen hebben geen snijkop nodig.

1. Plaats het gewenste schachtmes in de snijkophouder.
2. Bevestig met de snijkopklem.

Zelfgroevende messen

In plaats van het voorgroeven voor zachte materialen (bijv. tapijt, vinyl, linoleum, membraan) doen de zelfgroevende messen dit automatisch.

Messen slijpen



WAARSCHUWING: MESSEN ZIJN SCHERP, WEES UITERST VOORZICHTIG. DRAAG ALTIJD VEILIGHEIDSHANDSCHOENEN ALS U MESSEN HANTEERT. VERVANG DE SNIJKOP NOOIT EN VOER NOOIT ONDERHOUD AAN DE MESSEN UIT ALS DE MACHINE LOOPT.

Stompe messen verminderen het snijvermogen aanzienlijk. De messen, indien nodig, slijpen of vervangen. Tijdens het gebruik vormen de messen een afschuining naar achteren. Bij het slijpen zal het mes niet helemaal scherp zijn tot de afkanting helemaal is verdwenen (afbeelding 8).

Opmerking: *Dunnere messen kunnen gemakkelijker worden geslepen, maar breken ook sneller.*

- Slijp het mes met een schijf met diameter van 4" en een korrel van 120 of fijner. Wees voorzichtig zodat u niet in contact komt met de rand van de schijf of de hoek van het mes.
- Beweeg de slijper langs het mes door aan het ene uiteinde te beginnen en in dezelfde richting verder te gaan en zorg ervoor dat u de slijper in de correcte hoek tot het mes houdt. Slijp het mes tot het scherp is.
- Volg dezelfde procedure als u een hoogwaardige zoetvrij gebruikt.
- Zorg ervoor dat u voldoende scherpe messen ter beschikking hebt zodat u de messen niet ter plaatse hoeft te slijpen.
- Stompe messen kunnen het best op een geschikte werkbank of bandslijpmachine in de werkplaats worden bijgeslepen zodat de messen klaar zijn voor de volgende werkzaamheden.

Zelfgroefmessen slijpen: Het is belangrijk om de 'vleugels' van een zelfgroevend mes scherp te houden. Gebruik een vijl voor de vleugelrand (afbeelding 8). Slijp het platte gedeelte van het mes op dezelfde manier als hierboven.

Mes met hardmetalen punt slijpen: Om de messen met carbide punt te slijpen, is een carbide slijpwiel noodzakelijk, d.w.z.: siliciumcarbide of groen wiel.

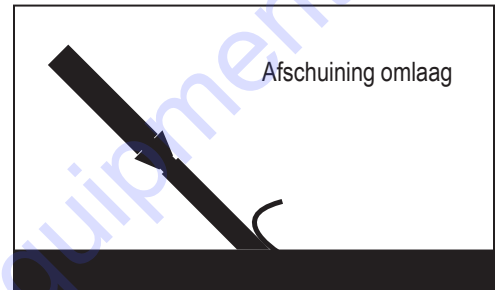
Onderdelen en constructie

Mesinstelling

- De juiste maat en positie van het mes, afhankelijk van het materiaal en het type ondervloer, beïnvloeden de prestatie.
- Gebruik voor betere resultaten tijdens moeilijke verwijderingen een kleiner mes.
- Start met een smal mes en vergroot vervolgens de grootte van het mes om de snijbewegingen te optimaliseren. Smallere messen werken gemakkelijker dan bredere messen en reinigen de vloer meestal beter. Breder betekent niet altijd beter of sneller.
- Normaal gesproken staat de schuine kant van het mes naar boven voor beton (afbeelding 9); naar beneden voor hout (afbeelding 9.1)
- Stompe messen beïnvloeden de prestaties van de machine aanzienlijk en verminderen het snijvermogen; slijp of vervang indien nodig de messen.
- Nadat u een deel van het materiaal hebt verwijderd, moet u de werkplek afvalvrij maken. Dit zorgt ervoor dat de machine maximale prestaties levert en helpt om de werkplek veilig te houden.



AFB. 9



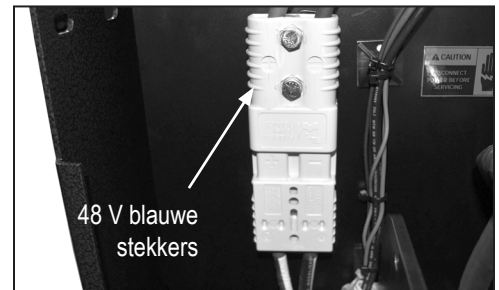
AFB. 9.1

VOETSTEUNEN

Laat tijdens het gebruik van de machine uw voeten op de voetsteunen rusten. De voetsteunen zijn verstelbaar. Zorg dat de vergrendelknop is vastgedraaid.

OPSLAG

Bij opslag van de machine moet de blauwe stekker (afbeelding 10) worden verwijderd en de stroomonderbreker in de 'UIT'-stand (afbeelding 11) worden gedraaid.

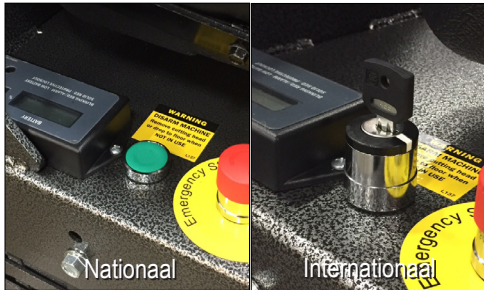


AFB. 10



AFB. 11

Bediening



AFB. 12



AFB. 13



AFB. 14



AFB. 15



AFB. 16

BEDIENINGSELEMENTEN

Aan/Uit-knop/-schakelaar (afbeelding 12)

Gebruik de aan/uit-knop/-schakelaar nooit om de snelheid aan te passen. De snelheid wordt alleen met hydraulische klep geregeld. Herhaaldelijk gebruik van de aan/uit-knop/-schakelaar veroorzaakt overmatige slijtage, waardoor elektrische onderdelen vroegtijdig moeten worden vervangen.

Hydraulische hendels (afbeelding 13)

De hydraulische hendels sturen de machine. Beweeg de hendels altijd langzaam voor een gelijkmatige beweging. Een snelle beweging van de bedieningshendels leidt tot een schokkerige, ongelijkmatige beweging.

- Om de machine voorwaarts te verplaatsen, moet u de hendels naar voren drukken $\uparrow\uparrow$.
- Om de machine naar achteren te verplaatsen, moet u de hendels naar achteren drukken $\uparrow\uparrow$.
- Om de machine snel naar rechts te draaien, drukt u de linkerhendel naar voren en de rechterhendel naar achteren $\uparrow\downarrow$.
- Om de machine snel naar links te draaien, drukt u de linkerhendel naar achteren en de rechterhendel naar voren $\downarrow\uparrow$.
- Om de machine traag naar rechts of links te draaien, drukt of trekt u enkel de rechter- of linkerhendel naar voren \uparrow of \downarrow .
- Door de hendels in de middelste/neutrale stand te plaatsen, worden de wielen vergrendeld.
- Het veranderen van richting tijdens het voorwaarts bewegen wordt bereikt door de druk op een willekeurige hendel tijdens het bewegen lichtjes te verminderen.

Noodstop-schakelaar (afbeelding 14)

De noodstop-schakelaar is ontworpen om de energievoorziening van het systeem direct te onderbreken. Reset is nodig om de machine opnieuw te starten.

Stoelschakelaar

De zetel heeft een veiligheidsschakelaar. De gebruiker moet correct op de stoel zitten voordat de machine kan worden gestart.

Cilinderhefhendel (afbeelding 15)

De cilinderhefhendel zorgt ervoor dat de cilinder en de snijkop worden opgetild en neergelaten. Nadat de schuifplaat op de correcte hoogte is ingesteld, moet de cilinderhefhendel worden gebruikt om de snijhoek van het mes correct in te stellen.

- Om de snijkop op te tillen, trekt u de \downarrow op de cilinderhefhendel naar achter.
- Om de snijkop te laten zakken, duwt u de cilinderhefhendel naar voren \uparrow .
- Blijf de cilinderhefhendel naar voren duwen om de hoek van de snijkop aan te passen. Hierdoor wordt de voorkant van de machine opgekrikt voor onderhoudsdoeleinden.

OPSTARTPROCEDURE

1. Controleer of de stroomonderbreker van 70 Amp in de stand "AAN" staat (afb. 16).
2. Controleer of de blauwe 48 V-stekkers goed zijn aangesloten.
3. De gebruiker moet correct op de stoel zitten.
4. Draai de noodstopknop (afbeelding 14) omhoog.
5. Druk op de groene "AAN"-knop (alleen in de VS) of draai de sleutel (alleen internationaal).
6. Beweeg de machine met de hydraulische hendels (afbeelding 13).

UITSCHAKELPROCEDURE

De machine stopt wanneer de gebruiker niet meer op de stoel zit of wanneer de noodstopknop wordt ingedrukt.

Verwijder het mes of laat de snijkop op de vloer zakken als de machine niet in gebruik is.

SCHUIFPLAAT INSTELLEN EN WIJZIGEN

Handmatige hefinrichting (afbeelding 17)



WAARSCHUWING: HOUD BIJ HET AFSTELLEN VAN DE SCHUIFPLAAT, HANDEN EN VOETEN NIET ONDER DE SNIJKOP EN DE SCHUIFPLAAT. ANDERS KAN DIT LEIDEN TOT LICHAAMELIJK LETSEL. WANNEER DE BOUTEN WORDEN VERWIJDERD VAN DE SCHUIFPLAAT, VALLEN DE SNIJKOP EN DE SCHUIFPLAAT OP DE VLOER.

- Maak de vier bouten aan de voorkant van de schuifplaat los met een 1-1 / 8 " sleutel. Schuif de plaat omhoog of omlaag om de gewenste hoogte van de snijkop te bereiken. Draai de vier bouten vast wanneer u klaar bent.
- Een lage instelling richt de schuifplaat ongeveer 2,5 cm boven de grond. Dit is voor normale verwijdering van de meeste materialen.
- Een hoge instelling richt de schuifplaat ongeveer 15 cm boven de grond. Dit is om lijm en sommige dunne zachte coatings uit te schrapen.

Dubbele hefinrichting (afbeelding 18)

- Zorg er voor dat voor het afstellen van de hydraulische schuifplaat met dubbele hefinrichting voor, dat het geleidingskanaal vrij is van vuil en dat de machine veilig op een vlak oppervlak staat.
- Om de hoogte van de hydraulische schuifplaat in te stellen, moet de hoek van de snijkophouder met de cilinderhefhandel worden afgesteld. Trek de snijkophandel naar achteren en til de snijkophouder naar een hoek zodat deze hoger staat dan de onderkant van de schuifplaat.
- Met de hendel naast de rechter bedieningshendel wordt de hydraulische schuifplaat opgetild en neergelaten. Duw deze hendel naar voren om de schuifplaat te laten zakken. Trek deze hendel naar achteren om de schuifplaat op te tillen.

Instellingen

Hoewel de hydraulische schuifplaat in meerdere posities kan worden ingesteld, zijn er twee basisstanden voor de schuifplaat.

- **Lage instelling:** De hydraulische schuifplaat bevindt zich 2,5 cm (1 inch) boven de vloer. Deze instelling wordt meestal gebruikt tijdens het eerste strippen of het verwijderen van toepassingen zoals tapijt, VCT, keramische tegels en houten vloeren. (Opmerking: Op oudere modellen van de hydraulische schuifplaten stopt de "lage" instelling de plaat mogelijk binnen een of twee inch van het vloeroppervlak.)
- **Hoge instelling:** De hydraulische schuifplaat bevindt zich 15 cm boven de vloer of in de meeste gevallen op gelijke hoogte met de onderkant van het geleidingskanaal van de schuifplaat. Deze instelling wordt meestal gebruikt voor het herstrippen van lijmen, mastiek, dunne lagen en zachte coating.

STEILE SNIJKOPHOEK

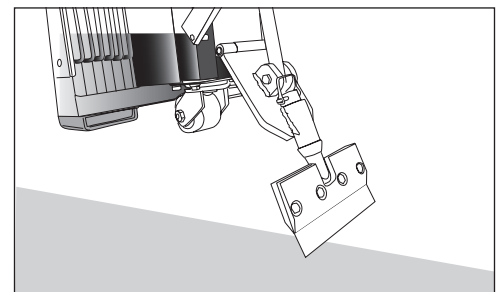
Een steile hoek wordt enkel gebruikt voor het herstrippen. De schuifplaat moet worden verhoogd zodat de onderkant van de schuifplaat hoger ligt dan of gelijk ligt met de onderkant van de geleidingskanalen (afbeelding 19). Als de schuifplaat in een te steile hoek wordt gezet, zal de machine tijdens het gebruik gaan springen en bokken. Het geeft de gebruiker geen duidelijk zicht op de snijkop en het verhoogt de machine tot een onveilige bedieningshoogte (afbeelding 19.1).



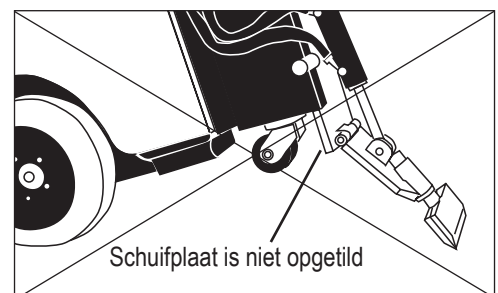
AFB. 17



AFB. 18

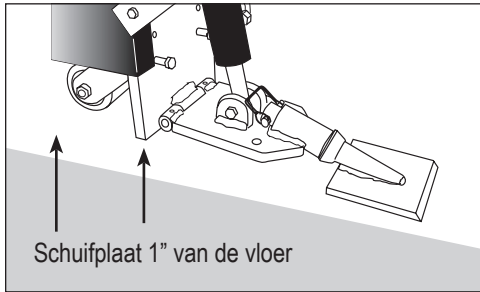


AFB. 19



AFB. 19.1

Bediening



AFB. 20

INSTELLING VOOR VERSCHILLENDE TOEPASSINGEN

Keramisch (afbeelding 20)

De schuifplaat moet worden ingesteld op een lage instelling van 2,5 cm (1 inch) boven de vloer. Gebruik een schachtmes of een schachtmes met een hardmetalen punt.

Hout

De schuifplaat moet worden ingesteld op een lage instelling van 2,5 cm (1 inch) boven de vloer. Gebruik messen met een schacht, eventueel met hardmetalen punt, of een snijkop van 15-20 cm met heavy-duty bladen.

Opmerking: Bedien de machine op 45° tot de nerf van het hout.

Ondertapijt

De schuifplaat moet worden ingesteld op een lage instelling van 2,5 cm (1 inch) boven de vloer. Gebruik een snijkop van 25 tot 68 cm (10 tot 27 inch) met heavy-duty messen voor zwaar gebruik of een snijkop van 25 tot 35 cm (10 tot 14 inch) met een zelfgroevend mes.

Schuim ondertapijt

De schuifplaat moet worden ingesteld op een lage instelling van 2,5 cm (1 inch) boven de vloer. Gebruik snijkoppen van 25 tot 35 cm (10 tot 14 inch) met zelfgroevend messen. Als het ondertapijt niet stevig vastzit, gebruikt u een snijkop van 35 tot 68 cm met een standaardmes.

Dubbelzijdig gelijmd tapijt

De schuifplaat moet worden ingesteld op een lage instelling van 2,5 cm (1 inch) boven de vloer. Testen is de beste manier om te zien hoe dubbelzijdig gelijmd parket het eenvoudigst kan worden verwijderd. Start met een snijkop van 25 tot 35 cm met zelfgroefmessen. Gebruik zelfgroefmessen met vleugels van 4", 6" of 12" voor de beste resultaten. In sommige gevallen kan het tapijt van de bekleding komen waardoor de bekleding afzonderlijk moet worden gestript. Het werkt meestal beter als u het tapijt op de onderlaag laat. Scherpe messen zijn noodzakelijk voor een geschikte werking.

Opmerking: Bij de verwijdering van tapijt op VCT-tegels waarbij de tegels moeten worden gespaard, moet u de machine in een hoek van 45° over de tegels bewegen. Dit zou moeten helpen om de tegels te sparen.

VCT (vloertegels)

De schuifplaat moet worden ingesteld op een lage instelling van 2,5 cm (1 inch) boven de vloer. Als het materiaal gemakkelijk loskomt, neemt u een grotere snijkop. Als het materiaal moeilijk loskomt, neemt u een snijkop van 15 tot 20 cm (6 tot 8 inch) met een premium hooggetemperd mes (0,062) overeenkomstig de afmeting van de snijkop. Soms kan een mes van 0,094 beter werken. Als het materiaal gemakkelijk loskomt, kunt u een tegelbox (nr. 7074) gebruiken. Een tegelbox werkt ook voor zwabberen en helpt bij het snel opruimen en verzamelen van tegelafval voor snelle verwijdering.

Rubberen tegels

De schuifplaat moet worden ingesteld op een lage instelling van 2,5 cm (1 inch) boven de vloer. Gebruik een snijkop van 15 tot 35 cm (6 tot 14 inch) met zelfgroevende messen of gebruik de sleufmethode met een plat mes.

Herstrippen

De schuifplaat moet worden ingesteld op de hoge instelling van 15 tot 20 cm (6 tot 8 inch) van de vloer. Gebruik een snijkop van 20 tot 68 cm met stripmessen overeenkomstig de afmeting van de snijkop. Gebruik voor een schraapmes van 38 cm (15 inch) een snijkop van 34 cm. Scheermessen zijn sneller, maar een snijkop van 20 tot 35 cm kan met een standaardmes worden gebruikt. Draai de kop regelmatig om.

Dunne coatings en lijm

De schuifplaat kan worden ingesteld op de hoge instelling (15-20 cm / 6-8 inch) of lage instelling (2,5 cm / 1 inch) van de vloer. Test om te kijken welke instelling het best werkt. Gebruik een snijkop van 20 tot 68 cm met scheermessen overeenkomstig de afmeting van de snijkop.

Beton

Het mes moet bij het werken op beton met de afschuining omhoog staan. Op beton werkt bijna alles. Probeer verschillende instellingen om te kijken welke het best werkt. Als het materiaal moeilijk loskomt, moet de schuifplaat worden ingesteld op de lage instelling van 2,5 cm (1 inch) van de vloer. Gebruik een smaller mes. Als de materialen gemakkelijk loskomen, kan een breder mes worden gebruikt.

Houten ondervloer

Op houten ondervloeren of verhoogde computervloeren kan geen zware machine worden gebruikt. Houd de machine licht en verwijder alle gewichten. Een machine met zwaar gewicht kan door de vloer zakken. De schuifplaat moet worden ingesteld op een lage stand van 2,5 cm (1 inch) boven de vloer. De hoek van de messen moet zo plat mogelijk zijn. Gebruik een mes voor zwaar gebruik (deze messen zijn gebogen) of een gewoon mes met afschuining omlaag. Bij gebruik van een gewoon mes zal het naar boven buigen van de hoeken van het mes helpen voorkomen dat het mes zich in de vloer graaft. Soms zal ook een schachtmes of een schachtmes met een hardmetalen punt werken. Zorg ervoor dat het mes materiaal van de vloer kan afschuiven. De truc bij houten vloeren is om het mes plat te bedienen. De hoek moet 45° ten opzichte van de plaat zijn. Hierdoor wordt er niet in de plank gegraven en wordt er niet op de voegen gehangen.

Zachte ondervloer

De schuifplaat moet worden ingesteld op een lage instelling van 2,5 cm (1 inch) boven de vloer. De hoek van de messen moet zo plat mogelijk zijn. Gebruik een mes voor zwaar gebruik (deze messen zijn gebogen) of een gewoon mes met afschuining omlaag. Bij gebruik van een gewoon mes zal het naar boven buigen van de hoeken van het mes helpen voorkomen dat het mes zich in de vloer graaft. Soms zal ook een schachtmes of een schachtmes met een hardmetalen punt werken.

SLEUVEN

Sleuven in de lengterichting (afbeelding 21)

Bij moeilijk te verwijderen keramische tegels, VCT of VAT zullen sleuven in de lengterichting de verwijdering vereenvoudigen. Maak met een 5 tot 15 cm (2 tot 6 inch) breed mes sleuven met een onderlinge afstand van 30 tot 60 cm (1 tot 2 voet) in dezelfde richting waarin de machine het materiaal zal verwijderen. Dit verlicht de druk die de tegels bijeenhoudt. Als het materiaal met deze greppels gemakkelijker loskomt, probeer dan een breder mes te gebruiken om de greppels te maken.

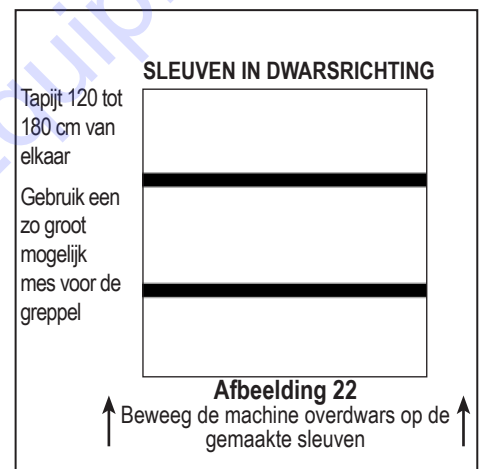
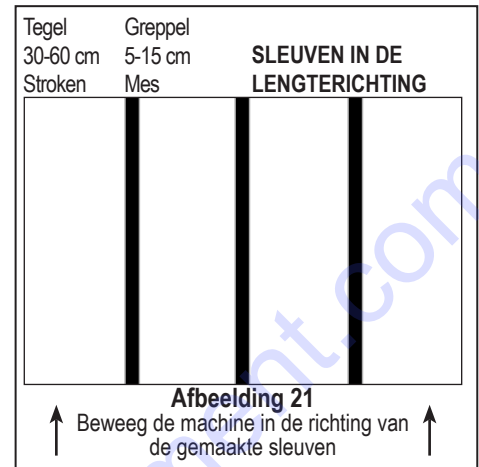
Sleuven in dwarsrichting (afbeelding 22)

Om de verwijdering van tapijt en de opruiming van het afval eenvoudiger te maken, zijn sleuven in de dwarsrichting zeer handig. Maak met een zo breed mogelijk zelfgroevend mes sleuven op een onderlinge afstand van 1,25 tot 1,75 m (4 tot 6 voet) dwars op de richting waarin de machine het materiaal zal verwijderen. Door de machine dwars op de greppels te bewegen, ontstaan er kleinere stukken afval om te verwijderen. In plaats van grote, kleverige tapijttrollen ontstaan er kleine vierkanten die opgerold, gepalletiseerd, op een rijdend plateau gestapeld of met de lijkant naar binnen gevouwen kunnen worden. Dit vergemakkelijkt de verwijdering van het afval en vermindert de afvalhoeveelheid.

KOPLAMP

De koplamp verlicht de werkomgeving.

- Gebruik de schakelaar om de koplamp AAN en UIT te zetten. *OPMERKING: De koplamp werkt alleen wanneer de machine aan staat.*
- De lamp is bevestigd met vaste lichtsterkte: deze kunt u niet aanpassen.



Onderhoudsschema

Uit te voeren onderhoud	Interval					
	Dage-lijks	200 uur	1000 uur	2000 uur	Na eerste 100 uur	Na eerste 500 uur
Controleer verlengkabel op beschadiging	•					
Controleer wielen, zwenkwiel en wielmotoren op vuilafzetting; en reinig	•					
Controleer alle veiligheidsvoorzieningen (noodstop, achteruitrij-signaal, stoelschakelaar)	•					
Controleer op lekkage (slangen en fittingen)	•					
Blaas de ventilatorafdekking onderaan de motor na elke klus uit	•					
Smeer het voorzwenkwiel			•			
Controleer het peil van de hydraulische olie		•			•	
Vervang het opschroefbaar hydraulisch oliefilter		•			•	
Ververs de hydraulische vloeistof			•			•

Wij raden u aan het eerste onderhoud tijdens de inlooperperiode uit te voeren wanneer u de machine voor het eerst gebruikt. Na de eerste 100 bedrijfsuren moet het hydraulisch oliepeil worden gecontroleerd en moet het opschroefbaar hydraulisch oliefilter worden vervangen, daarna om de 200 bedrijfsuren. Na 500 bedrijfsuren moet de hydraulische vloeistof worden ververs. Daarna moet regelmatig onderhoud volgens het schema worden uitgevoerd.



WAARSCHUWING: HET ACHTERUITRIJDSIGNAAL OP DE MACHINE IS BEDOELD VOOR DE VEILIGHEID. DAAROM IS HET BELANGRIJK DAT DEZE GOED BLIJFT WERKEN. ANDERS KAN DIT LEIDEN TOT LICHAAMELIJK LETSEL.

Handleiding voor probleemoplossing

Probleem	Oorzaak	Oplossing
Machine start niet	Veiligheidsschakelaar van stoel is uitgeschakeld.	Zorg dat de operator op de stoel zit.
	Noodstopknop is uitgeschakeld.	Draai de noodstopknop in de 'POWER ON (AAN)'-stand.
	Stroomonderbreker staat in de 'UIT'-stand.	Controleer of de stroomonderbreker in de 'AAN'-stand staat.
	Blauwe stekkers van 48 volt zijn niet aangesloten.	Zorg dat de aansluitstekkers volledig geïnstalleerd zijn.
	'Start'-knop schakelde niet volledig in.	Druk de groene startknop volledig in.
	Draadboom is losgekoppeld.	Sluit de draadboom aan.
	Accu's zijn bijna leeg.	Laad de accu's op.
Machine draait niet meer zo lang als vroeger.	Accu wordt niet tot de volle capaciteit opgeladen.	Controleer of de accu goed is opgeladen. Ga na of de lader naar behoren werkt. De lader heeft een led-lampje om dit aan te geven.
	De blauwe stekkers van 48 volt zijn niet aangesloten.	Controleer of de aansluitstekkers volledig geïnstalleerd zijn.
	De accu's houden hun lading niet meer.	Neem contact op met Discount-equipment voor de procedure.
	Motorkapafdekking verstopt met stof of vuil.	Blaas de ventilatorafdekking na elke klus uit.
Machine maakt ratelende geluiden.	Losse onderdelen in de machine.	Controleer en draai bouten, indien nodig, vast.
Lader is warm.	Lader is in gebruik.	Dit is normaal.
Er lekt vloeistof uit de machine.	Slangaansluitingen of fittings zijn losgeraakt door normaal gebruik.	Maak hydraulische leidingen en verbindingen indien nodig vast.
	Speldengaatje in de slangen.	Vervang betreffende slang.
	Oude olie en/of oliefilters.	Ververs de olie en vervang de oliefilters van de machine jaarlijks.
Motors van wielen maken een licht klikkend geluid.		Normaal geluid bij juiste werking.
Machine trekt naar een zijde of beweegt schokkerig.	Nieuwe gebruiker.	Er is meer tijd nodig om vertrouwd te raken met de machine.
	De bedieningshendels worden te snel bewogen.	Bedien de hendels met de polsen rustend op de knieën voor extra ondersteuning of koop een armsteun.
Koppeling lekt aan schroefdraad of zitting.	Ontbrekende of beschadigde O-ringen.	Controleer of er O-ringen beschadigd zijn of ontbreken, vervang ze indien nodig.
	Beschadigde schroefdraden door verkeerde uitlijning of verkeerde zittinghoek.	Juiste zittinghoek. Controleer of er schroefdraad beschadigd is, vervang indien nodig.
	Te groot of te klein aanhaalmoment.	Onderdelen slechts handvast aandraaien.
Alle problemen die hierboven niet vermeld zijn.		Neem contact op met Discount-equipment.

Onderhoud



WAARSCHUWING: KOPPEL DE ACCU ALTIJD LOS VOORDAT U ONDERHOUD UITVOERT.

HANDMATIGE SCHUIFPLAAT VERWIJDEREN



WAARSCHUWING: DE SCHUIFPLAAT VALT OP DE GROND ALS DE BEVESTIGINGSBOUTEN LOSGEDRAAID WORDEN. HOUD HANDEN EN VOETEN NIET ONDER DE SCHUIFPLAAT, ANDERS KAN DIT LEIDEN TOT ERNSTIG LICHAMELIJK LETSEL.

1. Verbreek de stroomvoorziening van de machine.
2. Verwijder pin uit schuifplaat.
3. Verwijder bout van snijkop.
4. Verwijder cilinder van schuifplaat.
5. Verwijder schuifplaat.

OF

1. Verbreek de stroomvoorziening van de machine.
2. Ontkoppel de hydraulische leidingen van de cilinder. Omdat een kleine hoeveelheid olie uit de leiding kan lekken, moet u een doek onder de leiding leggen om vloeistof op te vangen. Stop leidingen af of laat aflopen in een opvangbak. Veeg gemorste olie onmiddellijk op.
3. Draai, nadat de leidingen zijn verwijderd, de schuifplaatbouten los. Houd schuifplaat vast bovenaan de cilinder.
4. Verwijder schuifplaat, cilinder en onderste steun van snijkop.

DUBBELE SCHUIFPLAAT VERWIJDEREN



WAARSCHUWING: DE MONTAGE IS ZWAAR. GEBRUIK EEN KRAAN OF HEFTRUCK OM OP TE TILLEN. HOUD HANDEN EN VOETEN ONDER DE SCHUIFPLAAT WEG, ZO NIET RISKEERT U EEN ERNSTIG LETSEL.

1. Laat de schuifplaat op de grond zakken en plaats een houten blok eronder.
2. Verwijder de voorste cilinder door de 1/2"-bout uit de onderkant te draaien en de scharnierklemmen en pin vanuit de bovenkant van de cilinder te verwijderen.
3. Verwijder de E-clips uit de pen aan de onderkant van de interne cilinder, verwijder dan de pen.
4. Verwijder de pen vanaf de bovenkant van de interne cilinder en verwijder de cilinder dan uit de machine.
5. Draai de knijpbout rechts onderaan de assemblage los.
6. Verwijder de borgmoer van de bevestigingsbouten aan de bovenkant van de schuifplaat.
7. Verwijder de inbusbouten bovenaan de dubbele schuifplaat van beide kanten van de constructie.
8. Plaats 3/8-16x5"-bouten in de gaten waaruit de inbusbouten werden verwijderd. Gebruik de bouten, nadat ze zijn geplaatst, als hefhendels.
9. Til de assemblage uit de machine.

ONDERHOUD NA LEKKAGE

Alle verbindingen op deze machine zijn O-ringen.

1. Verbreek de stroomvoorziening van de machine.
2. Als een lek wordt vastgesteld, moet de verbinding met de juiste sleutel worden vastgedraaid. Niet te vast draaien. Als de O-ringen te vast worden gedraaid, kunnen ze beschadigd worden.

CONTROLEER HET PEIL VAN DE HYDRAULISCHE OLIE

Controleer het vloeistofpeil in het vulgat aan de rechterkant van het frame, vóór het achterwiel.

1. Verwijder de vuldop.
2. Olie moet 2,5 cm (1") onder het gat zichtbaar zijn.
3. Breng de dop weer aan.

HYDRAULISCHE OLIE VERVERSEN

1. Onderbreek de stroomvoorziening van de machine (lader of accu).
2. Tap de olie af door de aftapplug aan de zijkant van de tank te verwijderen. Deze machine bevat 22,7 liter (6 gallons) vloeistof. Zorg dat de container groot genoeg is om de vloeistof op te vangen.
3. Breng de aftapplug weer aan.
4. Verwijder de vuldop.
5. Voeg olie toe door de vulopening. De totale tankcapaciteit is 22,7 liter (6 gallon). Omdat een bepaalde hoeveelheid olie achterblijft, is de aanvulhoeveelheid voor de olieversing 20,8 liter (5,5 gallons). *OPMERKING: Als u meer olie toevoegt dan deze hoeveelheid kan dit ertoe leiden dat de olie overloopt uit de ventilatiebuis.*

HYDRAULISCHE CILINDER VERVANGEN

1. Verbreek de stroomvoorziening van de machine.
2. Koppel de cilinderleidingen los. Zet een bak klaar om olie uit de leidingen op te vangen.
3. Verwijder de zeskantbout waarmee de cilinder vastzit uit de onderste snijkopsteun.
4. Verwijder de clips en pen uit de cilinder en schuifplaat.
5. Verwijder de bovenste cilinderpen.
6. Verwijder de cilinder.

SLANG VERVANGEN/VERWIJDEREN

1. Verbreek de stroomvoorziening van de machine.
2. Verwijder de kap.
3. Gebruik de juiste sleutel, maak de slangverbinding los.
4. Zorg bij vervanging dat de O-ring goed vastzit op de slangverbinding.

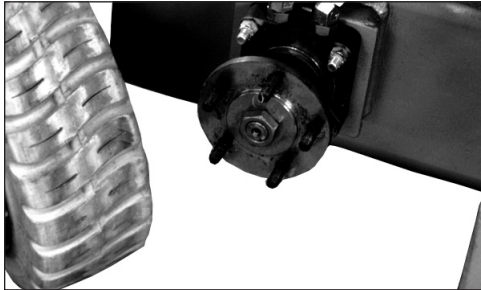
POMP VERVANGEN

1. Open de kap voor toegang tot de pomp.
2. Koppel hydraulische leidingen los.
3. Verwijder twee bevestigingsbouten 5/16" van de pomp.
4. Vervang pomp door deze recht uit de pompmotor te trekken.

KLEP VERVANGEN

1. Onderbreek de stroomvoorziening van de machine (lader of accu).
2. Kantel de kap helemaal naar achteren, zodat deze op de kapbumpers steunt.
3. Verwijder de leidingen uit het klephuis. Zet een bak klaar om lekkage uit de leidingen op te vangen.
4. Let op de hoek van de klepverbindingen.
5. Verwijder de twee 5/18" bouten waarmee het klephuis vastzit.

Onderhoud



AFB. 1

WIELMOTOR VERVANGEN

1. Verbreek de stroomvoorziening van de machine.
2. Blokkeer de machine om het wiel te vervangen.
3. Verwijder het wiel.
4. Verwijder olieleidingen uit de wielmotor. Een kleine hoeveelheid olie zal uit de leidingen lekken. Vang deze olie op in een container. Veeg gemorste olie onmiddellijk op.
5. Verwijder vier motorbevestigingsbouten 1/2.
6. Trek de wielmotor eruit om deze te vervangen.

ACHTERWIEL VERVANGEN (AFB. 1)

1. Krik de machine op door de cilinderheffendel naar voren te duwen om de hoek van de snijkop te verlagen en bij te stellen en de machine op te tillen.
2. Plaats blokken onder de vorkhefkoppen aan de zijkant van de machine waarvan het wiel wordt vervangen.
3. Laat de cilinder zakken zodat de machine op blokken rust, waardoor het achterwiel loskomt van de vloer.
4. Verwijder vijf 1/2" slotbouten met een verlengde armsleutel, verwijder het wiel.
5. Plaats het wiel terug.
6. Draai de vijf slotbouten er weer in en goed vast.
7. Til de cilinder op om de machine van de blokken te tillen. Verwijder de blokken en laat de machine zakken.
8. Herhaal dit, indien nodig, aan de andere kant.

ZWENKWIEL VERVANGEN

Houd het zwenkwiel schuin en vrij van afval; zorg ervoor dat het vrij kan bewegen.

1. Breng elke maand vet aan in de vetsmeernippel op het zwenkwiel, zodat het vrij kan blijven bewegen.
2. Om het zwenkwiel te verwijderen, moet de machine worden opgetild. Duw de cilinderheffendel naar voren om de machine te laten zakken en pas de hoek van de snijkop aan om de machine op te krikken. Blokkeer de machine met een houten blok. Verwijder de bouten, verwijder het zwenkwiel en vervang het indien nodig.
3. Vervang het zwenkwiel.
4. Trek het zwenkwiel naar de achterkant van de machine; draai de vier bouten er weer in en vast.
5. Laat de machine zakken.

MOTOR VERVANGEN

1. Koppel de motor los van stroomvoorziening.
2. Til de kap op en zet deze goed vast.
3. Verwijder de pomp.
4. Draai bouten en moeren los.
5. Til de motor op; koppel de elektrische aansluitingen los.
6. Verwijder en vervang de motor.

STOEL VERVANGEN

1. Draai de kap naar de bumpaanslagen
2. Draai de vier moeren eruit waarmee de stoelrails zijn bevestigd.
3. Vervang de stoel; schroef de moeren er terug.

VOETSTEUN VERWIJDEREN/VERVANGEN

1. Steek een dopsleutel in de voetsteun en zet boutkop vast.
2. Verwijder moer.
3. Verwijder bout en voetsteun.
4. Vervang de voetsteun voordat u machine gebruikt. Gebruik de machine niet zonder voetsteunen.

AFZETTING OP WIELMOTOR VERWIJDEREN

1. Inspecteer de wielmotor en wielmotornaaf voor opgehoopt afval (het best toegankelijk vanaf de achterkant van de machine). Verwijder eventuele tapijstrengen en gebruik perslucht (geen hoge druk) om stof of lijmafzettingen te verwijderen. Als afzettingen op deze manier niet kunnen worden verwijderd, moet de volgende stappen worden uitgevoerd om de wielnaaf te verwijderen.
2. Til de voorkant van de machine op door de voorste snijkop helemaal te laten zakken, of met behulp van een 2 ton krik. Plaats blokken onder de vorkhefkop.
3. Laat de snijkop langzaam zakken totdat de machine op de blokken rust en het wiel aan de zijkant dat is geblokkeerd van de grond wordt opgetild.
4. Verwijder de splitpen en draai de middelste wielnaafmoer los.
5. Om het wiel van de wielmotoras los te maken, moet u wellicht met een rubberen hamer vanaf de binnenkant op de stalen velg slaan.
6. Verwijder het wiel en de vuilafzetting van de wielmotoras.
7. Maak de wielnaaf weer vast, en zorg er daarbij voor dat de spiebaan overeenkomt met de motoras. Draai de wielnaafmoer vast om deze met kracht in de wielnaaf te persen.
8. Breng de splitpen weer aan.
9. Laat de snijkop zakken om de machine weer van de blokken op te tillen.
10. Herhaal dit, indien nodig, aan de tegenovergestelde kant.

TELEMATICA-OPTIE (5700-12XXXX)

Onderdeelnr.	Beschrijving
406272	Harnas, Telematica, zit-, accu
406275	Zekering, 3A, 250 VAC / 58VDC
406277	Module, Telematica, M7-LITE, ZTR
406278	Bevestigingsset, Telematica, M7-LITE, ZTR

Als je problemen hebt met 406272 of 406275, neem dan contact op met de technische ondersteuning van National.

Als je problemen hebt met 406277 of 406278, neem dan contact op met de technische ondersteuning van National.

Onderdelenlijst en schema's

EXTERNE ONDERDELEN

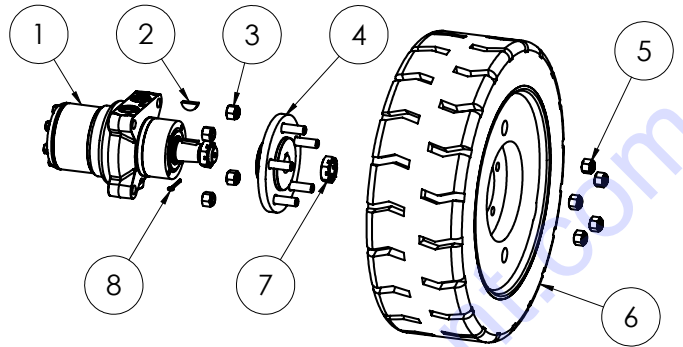


ONDERDEELNR.	BESCHRIJVING	AANTAL	ONDERDEELNR.	BESCHRIJVING	AANTAL
1	N.V.T. ZIE ACHTERWIELMONTAGE		404304-O	SCHARNIER, ONDER, BOUTBEVESTIGING, BEREIK (ALLEEEN 5700-15XXXX)	2
2	N.V.T. ZIE LADERMONTAGE		404304-BLK	SCHARNIER, ONDER, BOUTBEVESTIGING, ONDERSTE WIKKEL, ZWART (ALLEEEN 5700-30XXXX)	2
3	5200-603 GELEIDER, SLANG	1	8 404303-SV	AFDEKKING LASCONSTRUCTIE, ONDERSTE WIKKEL, ZILVERADER	1
4	401999 KNOP, VERSTELBAAR, 3/8 X 3/4	2	404303-G	AFDEKKING LASCONSTRUCTIE, ONDERSTE WIKKEL, SCHARNIER MET BOUTBEVESTIGING, GROEN (UITSLUITEND 5700-12XXXX)	1
5	401560-SV PANEEL, ZIJKANT, RECHTS, ZILVERADER (UITSLUITEND 5700-12XXXX)	1	404303-O	AFDEKKING LASCONSTRUCTIE, ONDERSTE WIKKEL, SCHARNIER MET BOUTBEVESTIGING, ORANJE (UITSLUITEND 5700-15XXXX)	1
	401560-G PANEEL, ZIJKANT, RECHTS, GROEN (UITSLUITEND 5700-15XXXX)	1	404303-BLK	AFDEKKING LASCONSTRUCTIE, ONDERSTE WIKKEL, SCHARNIER MET BOUTBEVESTIGING, ZWART (UITSLUITEND 5700-30XXXX)	1
	401560-O PANEEL, ZIJKANT, RECHTS, ORANJE (UITSLUITEND 5700-15XXXX)	1	9 403132-SV	KAP, ZIT, ZILVERADER	1
	401560-BLK PANEEL, ZIJKANT, RECHTS, ZWART (UITSLUITEND 5700-30XXXX)	1	403132-G	KAP, ZIT, GROEN (UITSLUITEND 5700-12XXXX)	1
6	401561-SV PANEEL, ZIJKANT, LINKS, ZILVERADER (NIET AFGEBEELD)	1	403132-O	KLAP, ZIT, ORANJE (UITSLUITEND 5700-15XXXX)	1
	401561-G PANEEL, ZIJKANT, LINKS, GROEN (UITSLUITEND 5700-12XXXX) - NIET AFGEBEELD)	1	403132-BLK	KAP, ZIT, ZWART (UITSLUITEND 5700-30XXXX)	1
	401561-O PANEEL, ZIJKANT, LINKS, ORANJE (UITSLUITEND 5700-15XXXX) - NIET AFGEBEELD)	1			
	401561-BLK PANEEL, ZIJKANT, LINKS, ZWART (UITSLUITEND 5700-30XXXX) - NIET AFGEBEELD)	1			
7	404304-SV SCHARNIER, ONDER, BOUTBEVESTIGING, ONDERSTE WIKKEL, ZILVERADER	2			
	404304-G SCHARNIER, ONDER, BOUTBEVESTIGING, ONDERSTE WIKKEL, GROEN (ALLEEEN 5700-12XXXX)	2			

Onderdelenlijst en schema's

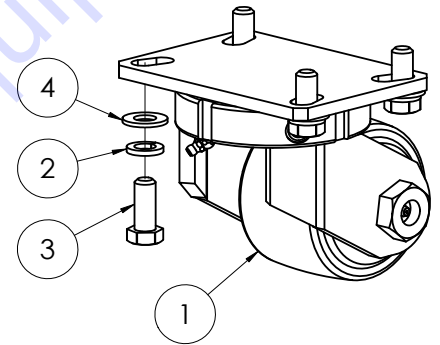
ACHTERWIELMONTAGE

ARTIKEL NR.	ONDERDEEL-NUMMER	BESCHRIJVING	AANT.
1	400133	Motor, wiel, hydraulisch, 10 mm	1
2	73047	Sleutel, Woodruff 5/16 x 1	1
3	73402	Moer, Nyloc 1/2-13	4
4	5110-117	Wielnaaf	1
5	73430	Moer, Nyloc 1/2-20	5
6	5600-300	Wiel, velg en band, 18"	1
7	5110-117-2	Wielnaafmoer	1
8	401433	Splitpen 1/8 x 1.75	1



ZWENKWIELMONTAGE

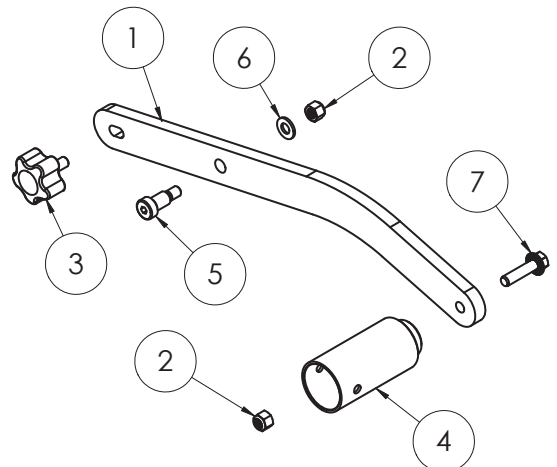
Artikel nr.	Onderdeelnr.	Beschrijving	Aant.
1	402280	Zwenkwieien, zonder kingpin, 4", plaatbevestiging	1
1.1*	403352	Wiel, 4"OD x 2-1/2"W (uitsluitend wiel)	1
1.2*	403353	As, inclusief moer	1
2	73403	Sluitring, vergrendeling 1/2	4
3	73406	Schroef, zeskantige dop, 1/2-13x1-1/4	4
4	73424	Sluitring, plat, zink, SAE 1/2	4



*Artikelen 1.1 en 1.2 zijn onderdeel van artikel 1 en zijn ook apart verkrijgbaar.

VOETSTEUNMONTAGE

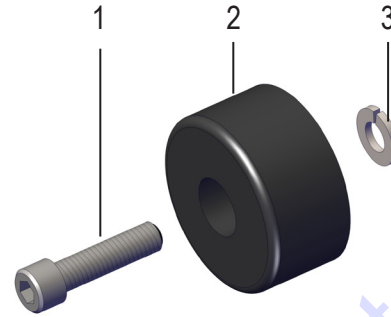
ARTIKEL NR.	ONDERDEEL-NUMMER	BESCHRIJVING	AANTAL
1	402298	Beugel, scharnier, voetsteun	1
2	73207	MOER, NYLOCK 3/8-16	2
3	401999	Knop, verstelbaar, 3/4"	1
4	5110-180	Steun, voet	1
5	402460	Bout, borst, 0,500 x 0,75, 3/8-16	1
6	73263	SLUITRING, PLAT SAE ZINK 3/8	1
7	73238	Bout, flens 3/8-16x1-1/2	1



Onderdelenlijst en schema's

KAPBUMPERMONTAGE

ONDERDEELNR.	BESCHRIJVING	AANTAL
1	73020 BOUT, WIZLOCK 1/4-20X5/8	2
2	5600-66 BUMPER, KAP	2
3	73002 SLUITRING, GESPLETEN SLUITING 1/4	2



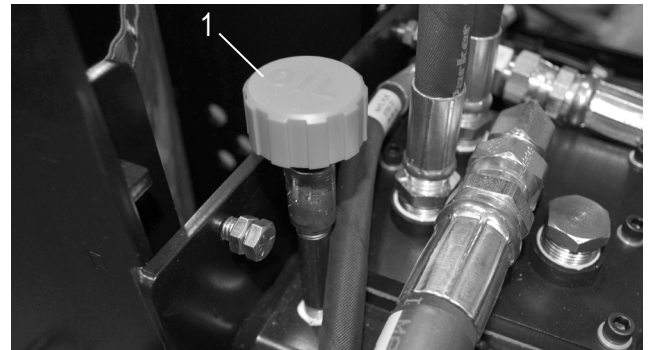
GEWICHTEN

ONDERDEELNR.	BESCHRIJVING	AANTAL
1	74854 GEWICHT, PAK, GEGOTEN, ZIT	5
2	73424 SLUITRING, PLAT, ZINK SAE 5/8	7
3	73403 SLUITRING, GESPLETEN BORG 1/2	7
4	73414 BOUT, ZESKANT 1/2 13X7	1
5	73531 SLUITRING, PLAT 5/8	1



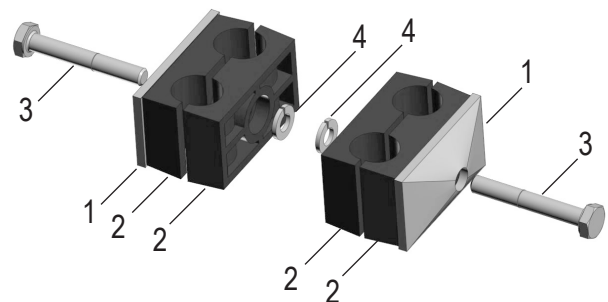
ONTLUCHTERPEILSTOK

ONDERDEELNR.	BESCHRIJVING	AANTAL
1	405291 ONTLUCHTINGSDOP, MET SPATBESCHERMING, 1/4 NPT	1
2	402989 PIJP, OVERDRUKKLEP, 2-1/2"	1
3	5110-234 KOPPELING, OVERDRUKKLEP	1
4	70655 PIJP, MANNELIJK, 10" X 3/4	1



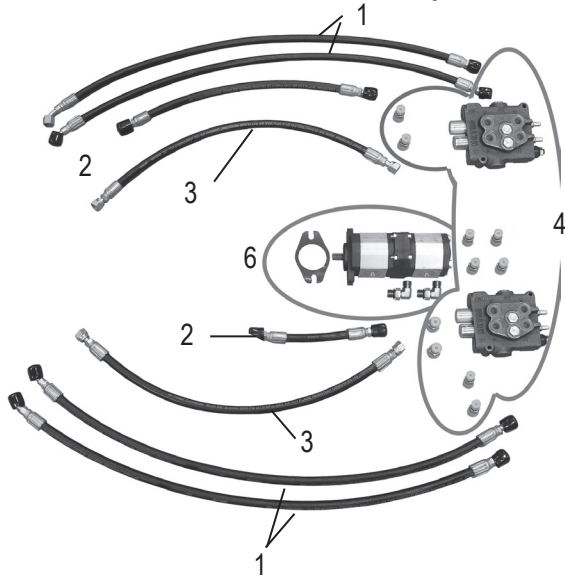
SLANGKLEMMONTAGE

ONDERDEELNR.	BESCHRIJVING	AANTAL
1	5200-261-1A KLEM	2
2	5200-261-1B UITSLUITEND BEHUIZING, KLEM	4
3	73063 BOUT, ZESKANT 1/4-20X1-3/4	2
4	73002 SLUITRING, GESPLETEN SLUITING 1/4	2



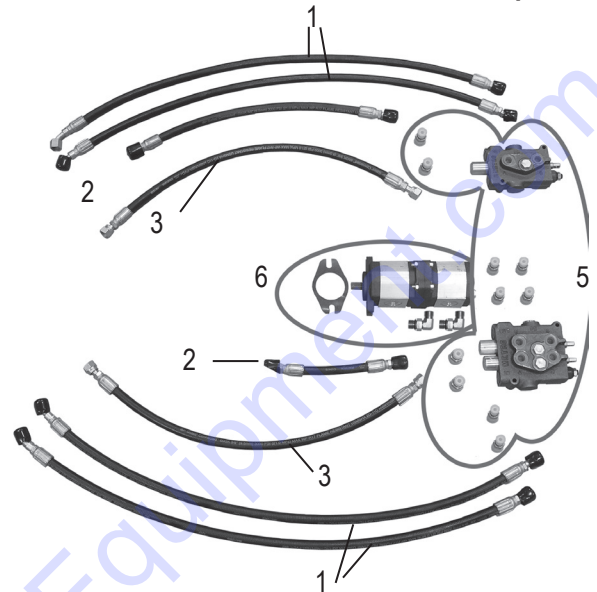
Onderdelenlijst en schema's

SPOEL- EN SLANGONDERDELEN (DUBBELE HEFINRICHTING)



ONDERDEELNR.	BESCHRIJVING	AANTAL
1	5200-261 SLANG, WIELMOTOR	4
2	5700-72 SLANG, HYDRAULISCH, 3/8 X 21, F/F	2
3	5700-76 SLANG, HYDRAULISCH, 3/8 X 26, F/F	2
4	N.V.T. ZIE ONDERDELEN BEDIENINGSELEMENTEN (DUBBELE HEFINRICHTING)	

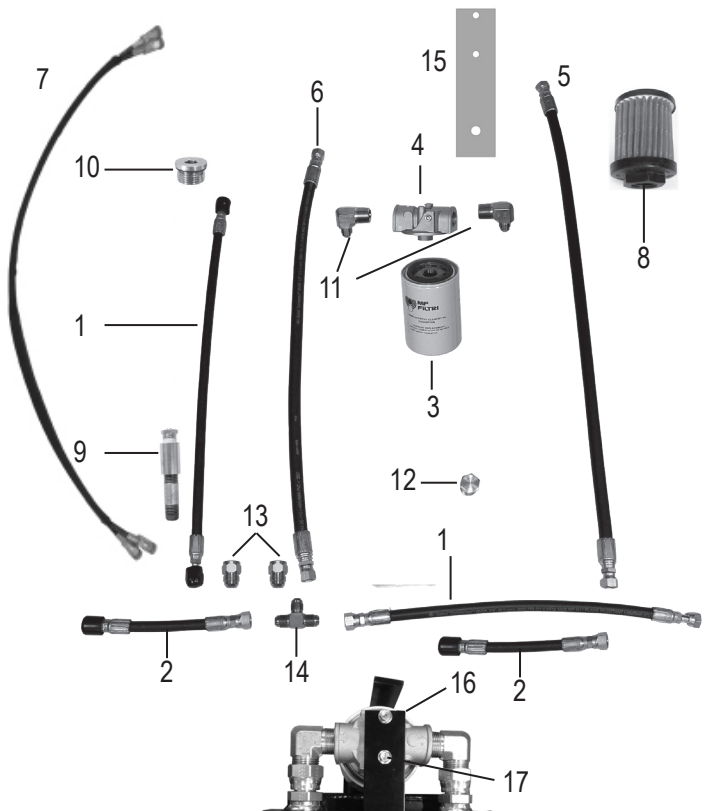
SPOEL- EN SLANGONDERDELEN (HANDMATIGE HEFINRICHTING)



ONDERDEELNR.	BESCHRIJVING	AANTAL
5	N.V.T. ZIE ONDERDELEN BEDIENINGSELEMENTEN (HANDMATIGE HEFINRICHTING)	
6	N.V.T. ZIE TANDWIELPOMP	

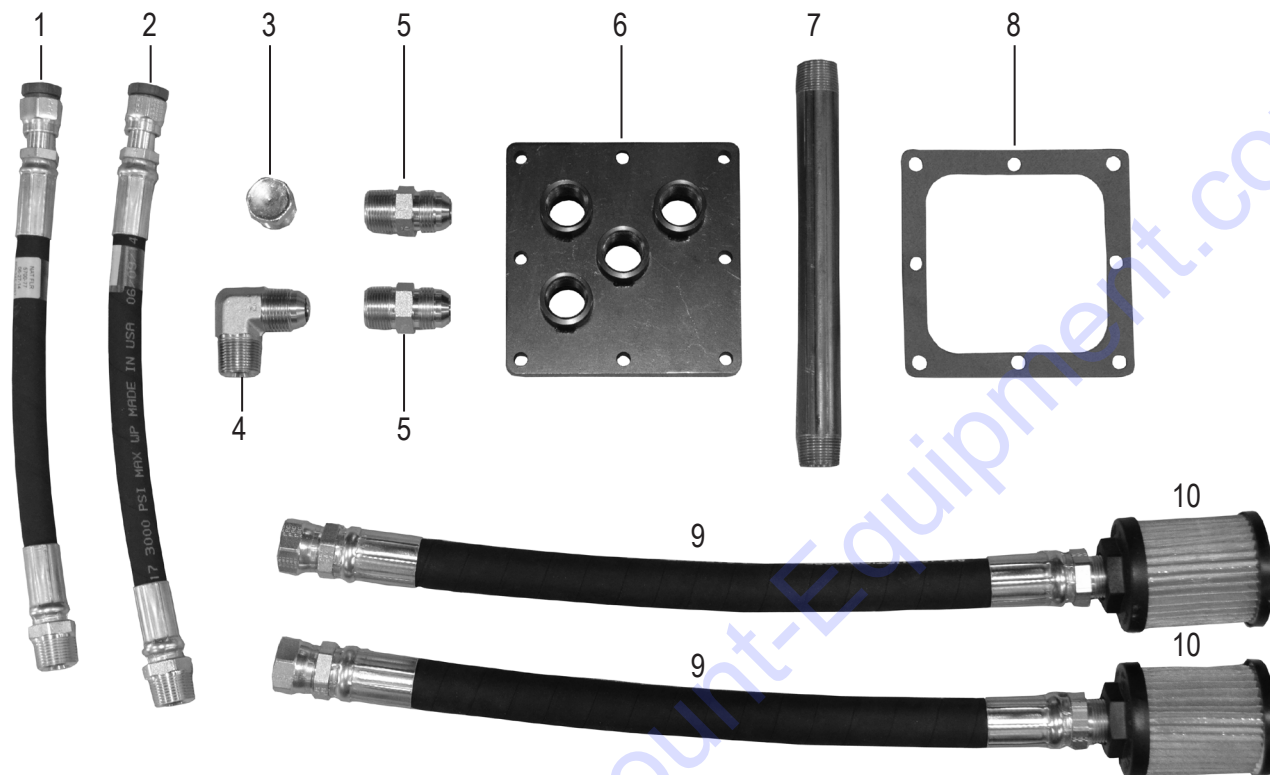
FILTER- EN TANKONDERDELEN

ONDERDEELNR.	BESCHRIJVING	AANTAL
1	5700-72 SLANG, HYDRAULISCH, 3/8 X 21, F/F	2
2	5700-76 SLANG, HYDRAULISCH, 3/8 X 26, F/F	2
3	5700-65 FILTER	1
4	5700-66 FILTERKOP	1
5	70354 SLANG, 3/4", RETOURLEIDING NAAR TANK	1
6	70355 SLANG, 3/4", RETOURLEIDING NAAR FILTER	1
7	5110-267 SLANG, CILINDER	1
8	5110-237 FILTERSCHERM	2
9	402989 PIJP, OVERDRUKKLEP, 2-1/2"	1
10	5110-157 PLUG, DRAINAGEVULLER	2
11	70653 VERBINDING, FILTER	2
12	5700-67 PLUG, TANK	1
13	70654 VERBINDING, VERLOOPSTUK	1
14	5700-70 T-VERBINDING	1
15	5700-58 BEUGEL, FILTER	1
16	70613 BEUGEL, OLIEFILTER	1
404014	AFSCHERMING, OLIEFILTER, ZWARE UITVOERING (UITSLUITEND 5700-32XXXX)	1
17	73020 BOUT, WIZLOCK 1/4-20X5/8	2

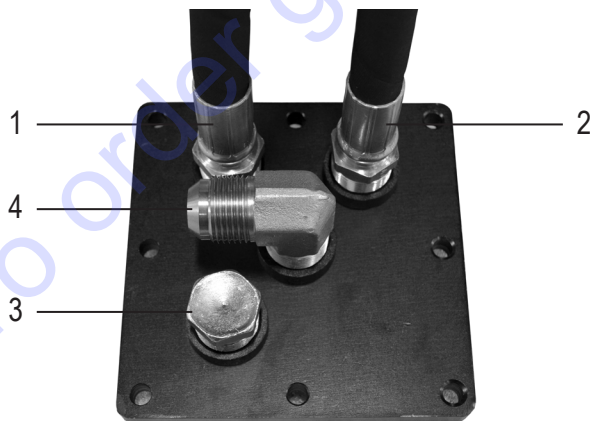


Onderdelenlijst en schema's

AANZUIGMONTAGE



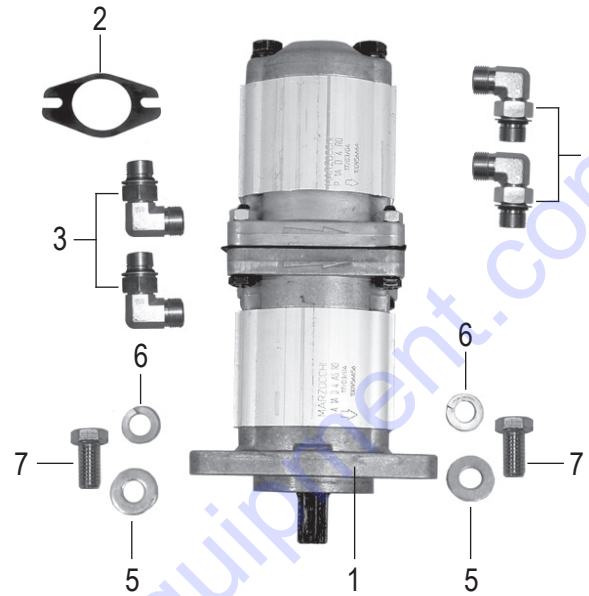
ONDERDEELNR.	BESCHRIJVING	AANTAL	ONDERDEELNR.	BESCHRIJVING	AANTAL
1	5700-77	1	7	70655	1
2	5700-81	1	8	5700-93	1
3	5700-67	1	9	400099	2
4	70653	1	10	5110-237	2
5	70652	2	11	73310	8
6	401574	1	12	73303	8



Onderdelenlijst en schema's

TANDWIELPOMPMONTAGE

ONDERDEELNR.	BESCHRIJVING	AANTAL
1	70905-D4 POMP, DUBBEL, MARZOCCHI	1
	70905-D5 POMP, DUBBEL, MARZOCCHI (UITSLUITEND 5700-18XXXX)	1
2	5200-1G PAKKING, POMP	1
3	72816 VERBINDING, ELLEBOOG, 90 GRADEN, 3/8"	2
4	6280-118 VERBINDING, ZUIGSLANG NAAR POMP	2
5	73263 SLUITRING, PLAT SEA ZINK 3/8	2
6	73204 SLUITRING, GESPLETEN 3/8	2
7	403626 SCHROEF, FERRY-KOP, 3/8-16 X 3/4", 12PT	2



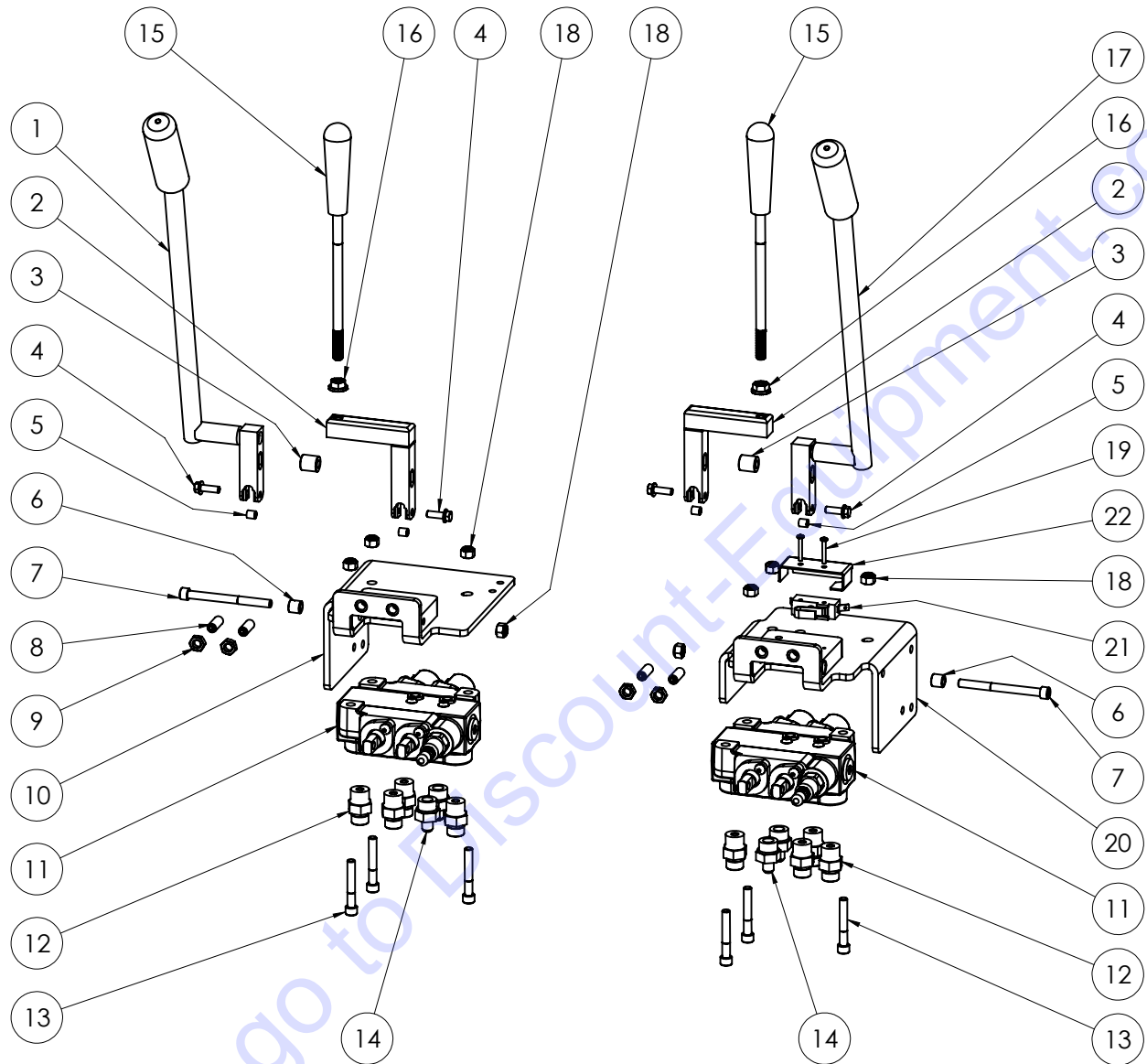
MOTORONDERDELEN

ONDERDEELNR.	BESCHRIJVING	AANTAL
1	72385 MOTOR, 4 PK, XP2135	1
2	5200QL-1A PLAAT, HYDRAULISCHE POMPADAPTER	1
3	73242 SCHROEF, BH-DOP MET FLENS 3/8 16 X 1	4
4	73222 BOUT, FLENS, 3/8-16 X 1	1
5	73207 MOER, NYLOC 3/8-16	1
6	73263 SLUITRING, PLAT 3/8	1



Onderdelenlijst en schema's

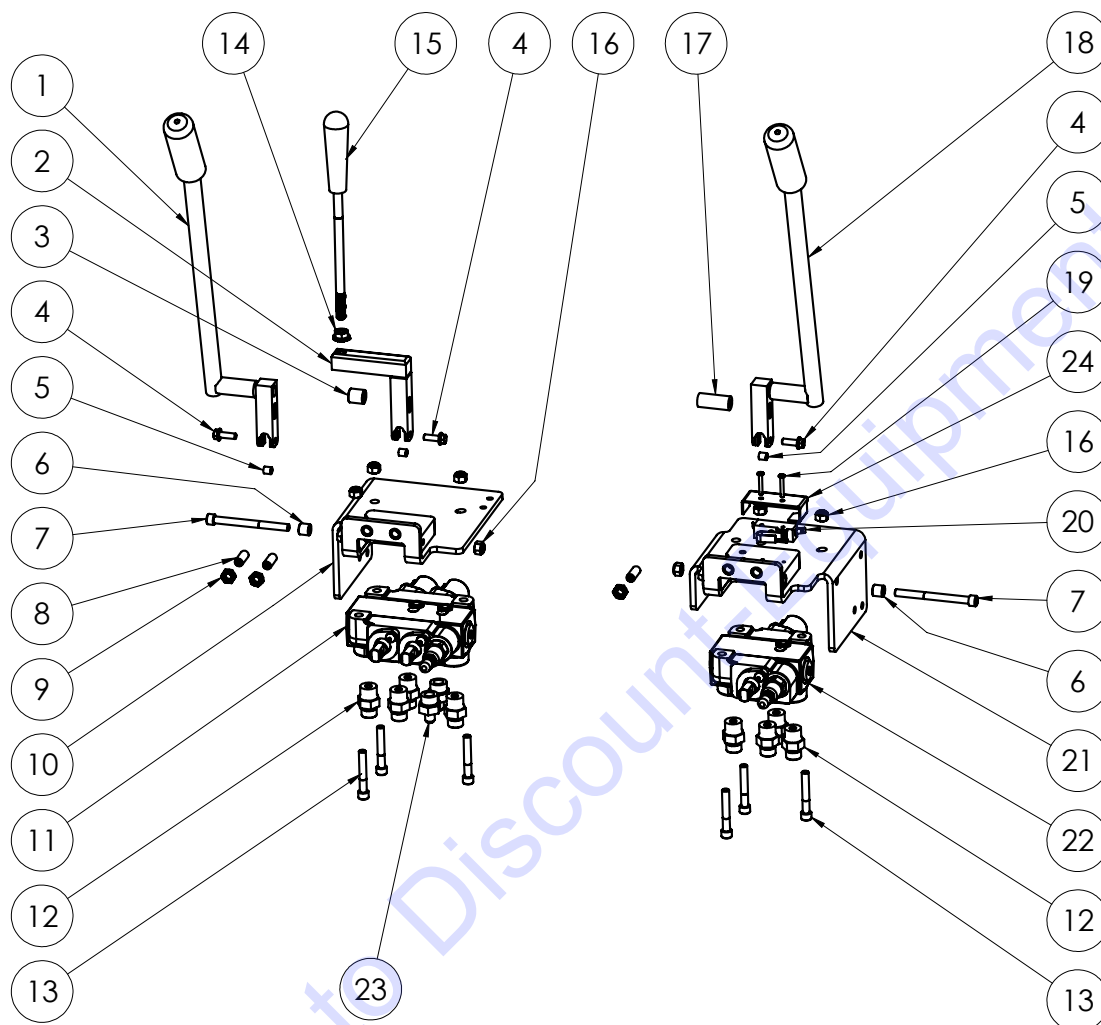
ONDERDELEN BEDIENINGSELEMENTEN (DUBBELE HEFINRICHTING)



ARTI- KELNR.	ONDERDEEL- NUMMER	BESCHRIJVING	AANT.	ARTI- KELNR.	ONDERDEEL- NUMMER	BESCHRIJVING	AANT.
1	402416	Montage, klephendel, rechts	1	12	400034	Verbinding, FF1231-06-08	8
2	401797	Beugel, universeel, hendel	2	13	73320	Bout, inbus 5/16-18x2	6
3	401408	Afstandsring, rond, 0,323 X 0,625 X 0,675	2	14	400137	Verbinding, 1/2 - 1/4, JIC	4
4	73027	Bout, Wizlock, 1/4-20 X 3/4	4	15	5700-60	Hendel, klepinstelling	2
5	401604	Bus, hendel, hydroklep	4	16	73211	Moer, flens, getand, 3/8-16	2
6	402227	Huls, opneem, klepbeugel	2	17	402415	Montage, klephendel, links	1
7	73321	Bout, SHCS, 5/16-18x3,5	2	18	73322	Moer, NyLock 5/16-18	8
8	73227	Schroef, set 3/8-24x1	4	19	74517	Schroef, PPH-MS, 6-32x1	2
9	73235	Moer, zeskant borg 3/8-24	4	20	401795	Beugel gelast, klep, links	1
10	401796	Beugel gelast, klep, rechts	1	21	403064	Schakelaar, achteruitrijsignaal	1
11	401832	Klep, geijkt, dubbele spoel, lage PSI	2	22	402949	Afdekking, schakelaar, achteruitrij	1

Onderdelenlijst en schema's

ONDERDELEN BEDIENINGSELEMENTEN (HANDMATIGE HEFINRICHTING)

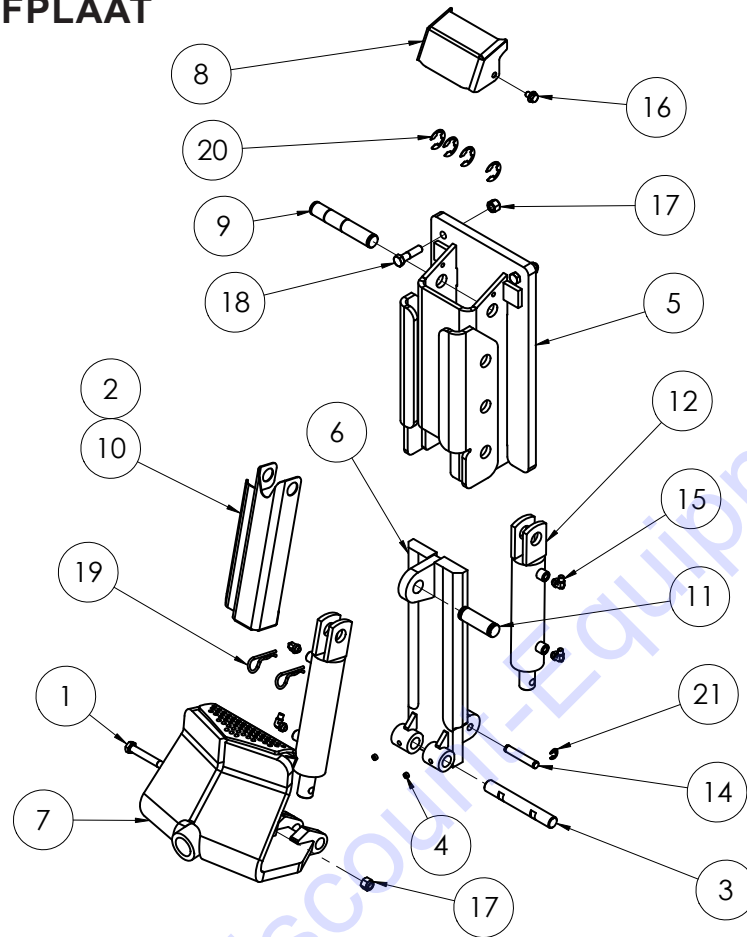


ARTI-KELNR.	ONDERDEEL-NUMMER	BESCHRIJVING	AANT.
1	402416	Montage, klephendel, rechts	1
2	401797	Beugel, universeel, hendel	1
3	401408	Afstandsring, rond, 0,323 X 0,625 X 0,675	1
4	73027	Bout, Wizlock, 1/4-20 X 3/4	3
5	401604	Bus, hendel, hydroklep	3
6	402227	Huls, opneem, klepbeugel	2
7	73321	Bout, SHCS, 5/16-18x3,5	2
8	73227	Schroef, set 3/8-24x1	3
9	73235	Moer, zeskant borg 3/8-24	3
10	401796	Beugel gelast, klep, rechts	1
11	401832	Klep, geijkt, dubbele spoel, lage PSI	1

ARTI-KELNR.	ONDERDEEL-NUMMER	BESCHRIJVING	AANT.
12	400034	Verbinding, FF1231-06-08	8
13	73320	Bout, inbus 5/16-18x2	6
14	73211	Moer, flens, getand, 3/8-16	1
15	5700-60	Hendel, klepinstelling	1
16	73322	Moer, NyLock 5/16-18	7
17	401947	Afstandsring, rond, 0,323 X 0,625 X 1,455	1
18	402415	Montage, klephendel, links	1
19	74517	Schroef, PPH-MS, 6-32x1	2
20	403064	Schakelaar, achteruitrijsignaal	1
21	401795	Beugel gelast, klep, links	1
22	401833	Klep, geijkt, enkele spoel, lage PSI	1
23	400137	Verbinding, 1/2 - 1/4, JIC	2
24	402949	Afdekking, schakelaar, achteruitrij	1

Onderdelenlijst en schema's

DUBBELE SCHUIFPLAAT

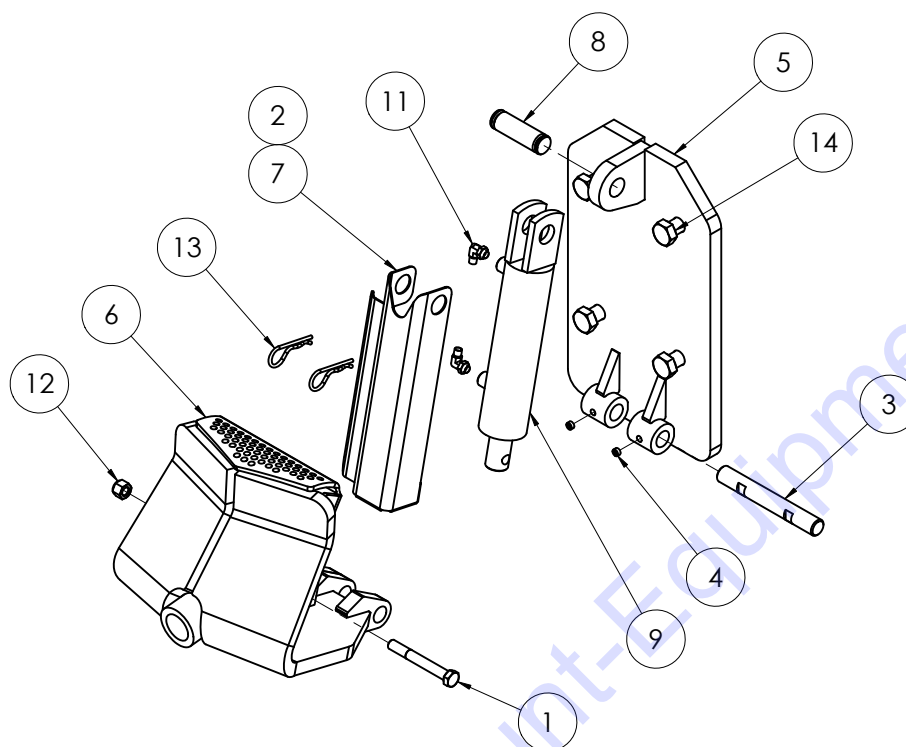


ARTIKELNR.	ONDERDEELNR.	BESCHRIJVING	AANT.
1	400132	Bout, zeskant, 1/2-13 x 4, klasse 8	1
2*	400296	Pakking, EPDM-schuim	1
3	401429	Pen, onderste snijkopsteun	1
4	401876	SSS, 3/8-24 x 0,25, zwart oxide	2
5	402423	Behuizing, hydraulische verstelling, gelast	1
6	402432	Schuifplaat, hydraulische verstelling, gelast	1
7	402440	Werktuighouder, gelast	1
8	402513	Afdeklep, hydraulisch verstelling, behuizing	1
9	402542	Pen, bovenste, hydraulische cilinder	1
10	402574	Beschermplaat, cilinder	1
11	402576	Pen, cilinder/beschermplaat, bovenste	1
12	5110-250	Cilinder NN16	2
13*	5110-267	Slang, hydraulisch, 1/8 x 31,75, F/F	2
14	6500-31	Pen, onderste middelste	1
15	72801	Verbinding, 90 graden, 1/4"	4
16	73224	Bout, Wizlock, 3/8-16x1/2	2
17	73402	Moer, Nyloc, 1/2-13	3
18	73413	Bout, zeskant 1/2-13x2	2
19	73536	5/8 trekhaakpenklem	2
20	80083	E-clip, 1" as	4
21	80084	E-clip, 1/2" as	2

*Niet afgebeeld

Onderdelenlijst en schema's

HANDMATIGE SCHUIFPLAAT



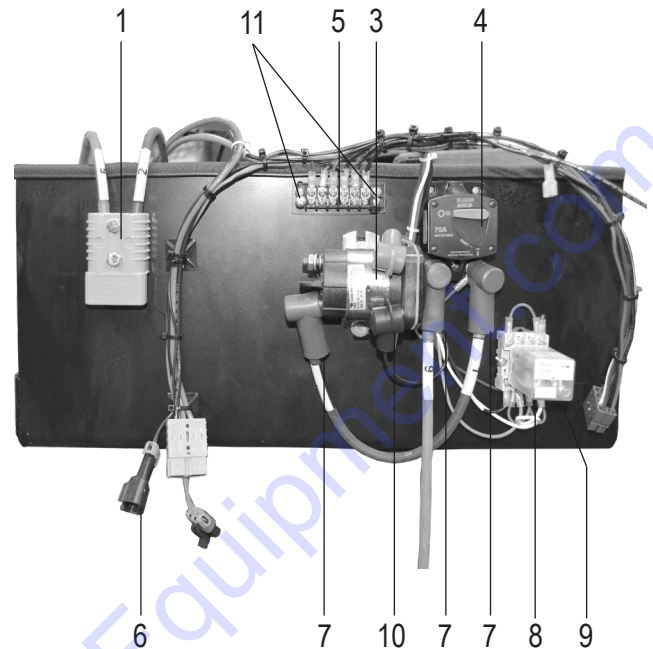
ARTIKELNR.	ONDERDEELNR.	BESCHRIJVING	AANT.
1	400132	Bout, zeskant, 1/2-13 x 4, klasse 8	1
2*	400296	Pakking, EPDM-schuim	1
3	401429	Pen, onderste snijkopsteun	1
4	401876	SSS, 3/8-24 x 0,25, zwart oxide	2
5	402410	Schuifplaat, staal, handmatige verstelling	1
6	402440	Werktuighouder, gelast	1
7	402574	Beschermplaat, cilinder	1
8	402576	Pen, cilinder/beschermplaat, bovenste	1
9	5110-250	Cilinder NN16	1
10*	5110-267	Slang, hydraulisch, 1/8 x 31,75, F/F	1
11	72801	Verbinding, 90 graden, 1/4"	2
12	73402	Moer, Nyloc, 1/2-13	1
13	73536	5/8 trekhaakpenklem	2
14	73605	Bout, zeskant, klasse 8, 3/4-10x1-1/2	4

*Niet afgebeeld

Onderdelenlijst en schema's

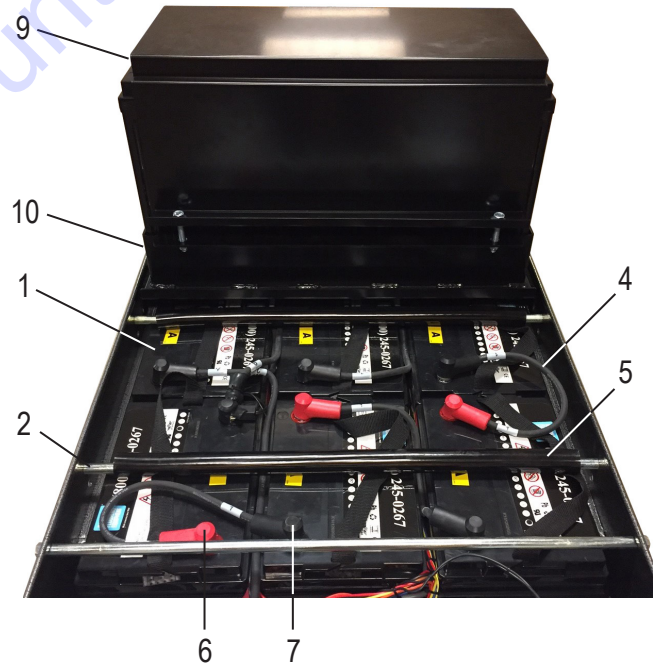
ELEKTRICITEITSDOOS

ONDERDEELNR.	BESCHRIJVING	AANTAL
1	5200-118-8 CONNECTOR, BLAUW 48 V ACCU	2
2	5700-100 KABELSET (NIET AFGEBEELD)	1
3	5700-104 MAGNEETKLEP	1
4	5700-106 ONDERBREKER, CIRCUIT, 70 AMP	1
5	5700-85 AFDEKKING, KLEMMENSTRIP	1
6	403129 DRAADBOOM, HOOFD	1
7	71703 AFSCHERMING, ACCUKLEM, ROOD	3
8	5700-90 RELAIS, BUS	1
9	5700-91 RELAIS	1
10	401450 SCHOEN, ACCUKLEM ZWRT, KLEIN	1
11	74508 SCHROEF, BOLLE KRUIKOP MACHINE 6-32X1/2	2



ACCUCOMPONENTEN

ONDERDEELNR.	BESCHRIJVING	AANTAL
1	5213-2 ACCU, 8 VOLT	12
2	401674 STAAF, AANDRUK, ACCU	4
3	5700-56 AFSTANDSRING, ACCU (NIET AFGEBEELD)	4
4	5700-100 KABELSET (GEDEELTELIJK AFGEBEELD)	1
5	404325 LEIDINGEN, FLEXIBEL, PVC, 5/8 X 7/8 X 18	3
6	71703 AFSCHERMING, ACCUKLEM, ROOD	17
7	71704 AFSCHERMING, ACCUKLEM, ZWRT	13
8	401571 BAK, ACCU (NIET AFGEBEELD)	1
9	404333 MONTAGE, AFDEKKING, ACCU, MET SCHUIM	1
	404327 KUSSEN, SPONS, 1-1/4 X 1-1/4 X 20, KLEVEND (NIET AFGEBEELD)	2
	404328 KUSSEN, SPONS, 1/4 X 2-1/2 X 19-1/2, KLEVEND (NIET AFGEBEELD)	2
10	404332 MONTAGE, ACCUBAK, GEFLENSD MET RAND	1



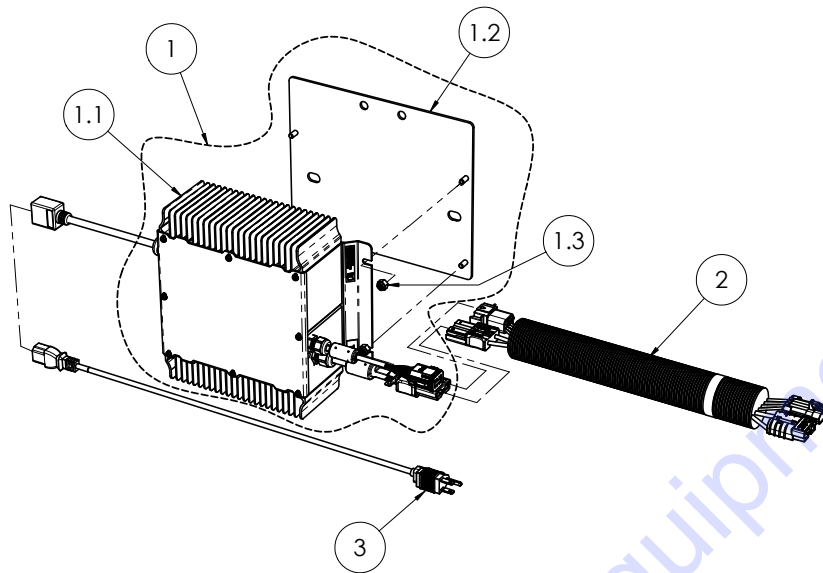
ACCUSTEUNEN

ONDERDEELNR.	BESCHRIJVING	AANTAL
1	401476 STEUN, ACCUBAK, VOOR	1
2	401477 STEUN, ACCUBAK, ACHTER	1



Onderdelenlijst en schema's

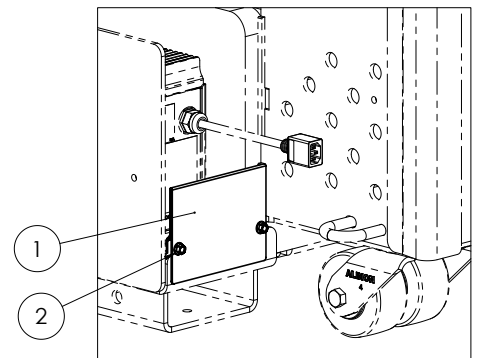
LADERMONTAGE



Artikelnr.	5700-10XXXX 5700-12XXXX 5700-17XXXX 5700-18XXXX 5700-23XXXX 5700-24XXXX	5700-13XXXX	5700-11XXXX 5700-15XXXX 5700-26XXXX	5700-20XXXX	5700-16XXXX 5700-28XXXX 5700-30XXXX	Beschrijving	Aant.
1	403202	403202	403202		403202	Montage, Delta-Q-ladervervanging, 1500 W, 108-250VAC, hoge frequentie, 370-440AH	1
				403204		Montage, Delta-Q-ladervervanging, 1000 W, 85-265VAC, hoge frequentie, 370-440AH	1
1,1	406475	406475	406475		406475	Montage, lader, accu, 1500 W, 108-250 VAC, hoge frequentie, 370-440AH	1
				406644		Montage, lader, accu, 1000 W, 85-265 VAC, hoge frequentie, 370-440AH	1
1,2	402588	402588	402588	402588	402588	Plaat, montage, hogefrequentielader	1
1,3	73008	73008	73008	73008	73008	Moer, zeskant, nylon inzet 1/4-20	4
2	403146	403146	403146	403146	403146	Draadboom, lader	1
	402878				402878	Kabel, voeding, SJTOW, 14/3, NEMA 5-15 TOT C-13, 2 ft	1
		402880				Snoer, voeding, H05VV-F, 1mm/3, AU1-10P to C-13, 2 ft	1
			402879			Snoer, voeding, H05VV-F, 1mm/3, EU1-16P to C-13, 2 ft	1
				402635		Snoer, voeding, SJT, 14/3, IEC 309 to C-13, 125 V, 15A, 2 ft	1
					403782	Montage, snoer, NEMA 5-15 stijl, opvouwbaar, aarde, 7ft	1

LADERBESCHERMER

Artikel-nr.	5700-16XXXX 5700-28XXXX 5700-30XXXX	Beschrijving	Aant.
1	402577	Beschermmer, lader	1
2	73020	Bout, Wizlock 1/4-20x5/8	2



Onderdelenlijst en schema's

BEDIENINGSELEMENTEN (BINNENLANDS)

ONDERDEELNR.	BESCHRIJVING	AANTAL
1	5700-103 SCHAKELAAR, START, MONTAGE	1
	72451* CONTACT, NORMAAL OPEN	1
	72454 DRUKKNOP, GROEN	1
	72456* KRAAG, OP BEHUIZING GEMONTEERD	1
2	5700-102 MONTAGE, NOODSTOP	1
	72452* CONTACT, NORMAAL GESLOTEN	2
	72453 DRUKKNOP, ROOD	1
	72456* KRAAG, OP BEHUIZING GEMONTEERD	1
	5700-102D PLAAT, NOODSTOP	1
3	403042 ALARM, LAAGSPANNING	1
4	74567 SCHROEF, BOLLE KRUIKOP, 8-32X3/8, VERZINKT	2

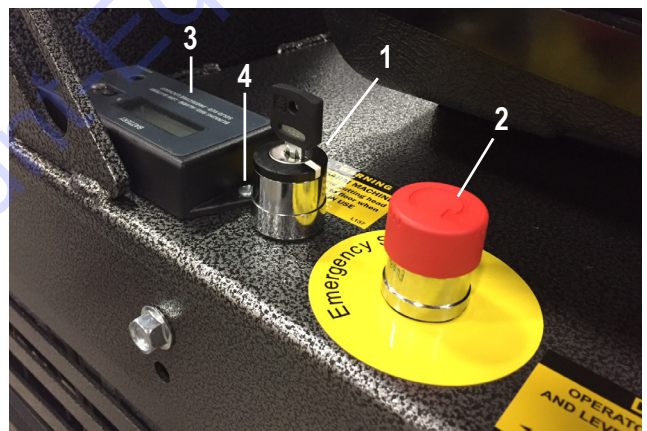
*NIET AFGEBEELD



BEDIENINGSELEMENTEN (INTERNATIONAAL)

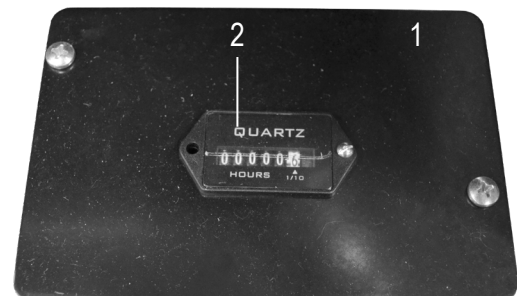
ONDERDEELNR.	BESCHRIJVING	AANTAL
1	401415 MONTAGE, SCHAKELAAR MET SLEUTEL	1
	72451* CONTACTBLOK, NO, 10A, VEERKLEM, ZB4-SERIE	1
	72455 SCHAKELAAR, MET SLEUTEL	1
	72456* KRAAG, BEVESTIGING, 22MM, ZB4-SERIE	1
2	5700-102 MONTAGE, NOODSTOP	1
	72452* CONTACT, NORMAAL GESLOTEN	2
	72453 DRUKKNOP, ROOD	1
	72456* KRAAG, OP BEHUIZING GEMONTEERD	1
	5700-102D PLAAT, NOODSTOP	1
3	403042 ALARM, LAAGSPANNING	1
4	74567 SCHROEF, BOLLE KRUIKOP, 8-32X3/8, VERZINKT	2

*NIET AFGEBEELD



URENTELLER

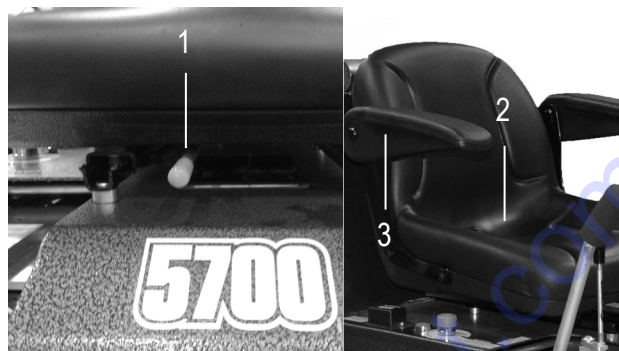
ONDERDEELNR.	BESCHRIJVING	AANTAL
1	404124 PLAAT, TELLER, UREN, ACCU	1
2	5700-88 TELLER, UREN	1



Onderdelenlijst en schema's

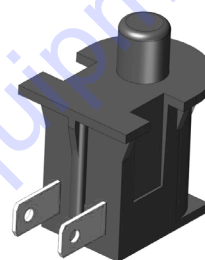
STOELMONTAGE

ONDERDEELNR.	BESCHRIJVING	AANTAL
1	401631 AFSTELLER, VOOR/ACHTER, STOEL	1
2	5110-111 STOEL, ZIT	1
3	400321 ARMSTEUNEN, SET VOOR STOEL	1
4	73322 MOER, NYLOCK 5/16-18 (NIET AFGEBEELD)	4



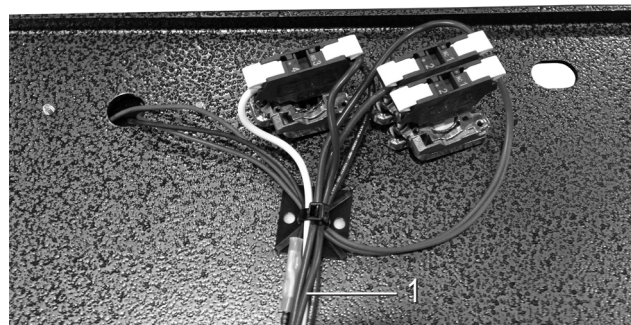
STOELSCHAKELAAR

ONDERDEELNR.	BESCHRIJVING	AANTAL
1	5110-207 SCHAKELAAR, STOEL	1



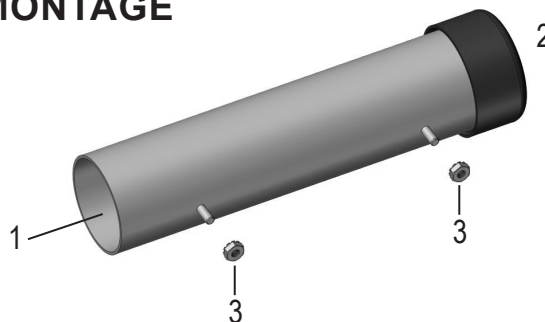
STOELDRAADBOOM

ONDERDEELNR.	BESCHRIJVING	AANTAL
1	403128 DRAADBOOM, STOEL	1



INSTRUCTIEHANDLEIDING VOOR BUISMONTAGE

ONDERDEELNR.	BESCHRIJVING	AANTAL
1	70602 BUIS, INSTRUCTIEHANDLEIDING	1
2	70603 DOP, BUIS INSTRUCTIEHANDLEIDING	1
3	74425 MOER, TANDRINGSLUITING 10/32	2



Onderdelenlijst en schema's

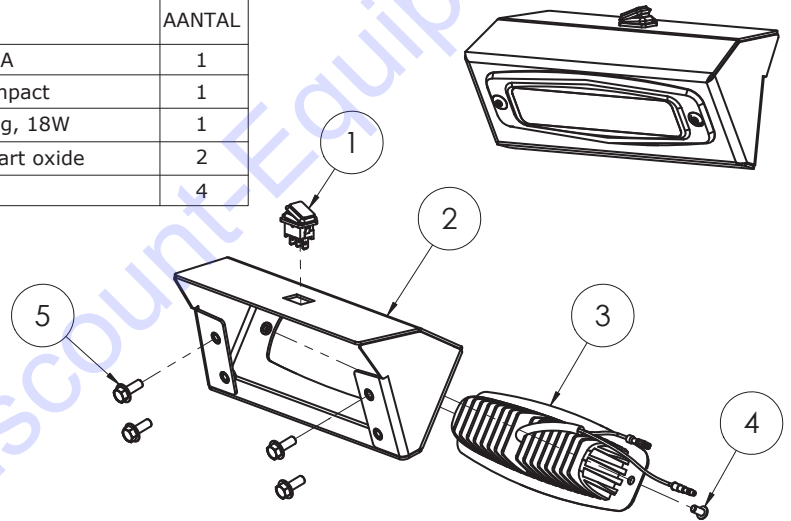
ACHTERUITRIJSIGNAALGEVER

ONDERDEELNR.	BESCHRIJVING	AANTAL	
1	5200-116	ACHTERUITRIJSIGNAALGEVER	1
2	73020	BOUT, WIZLOCK 1/4-20X5/8	2



KOPLAMPMONTAGE

ARTIKEL NR.	ONDERDEEL-NUMMER	BESCHRIJVING	AANTAL
1	403976	Schakelaar, tuimel, SP, 14 V, 16A	1
2	404009	Afdekking, werklamp, Rider, compact	1
3	404041	Verlichting. Werk, 6"x2", spoeling, 18W	1
4	404060	Schroef, bolkop, M5x0.8x10, zwart oxide	2
5	74631	Bout. Wizlock, M6 16	4



VOORWIELMONTAGE

ONDERDEELNR.	BESCHRIJVING	AANTAL	
1	5110-100	TRANSPORTWIELEN	1
2	5110-100W	ZWENKWIELMONTAGE, 5", TRANSPORTWIEL 2	2



Onderdelenlijst en schema's

LABELS



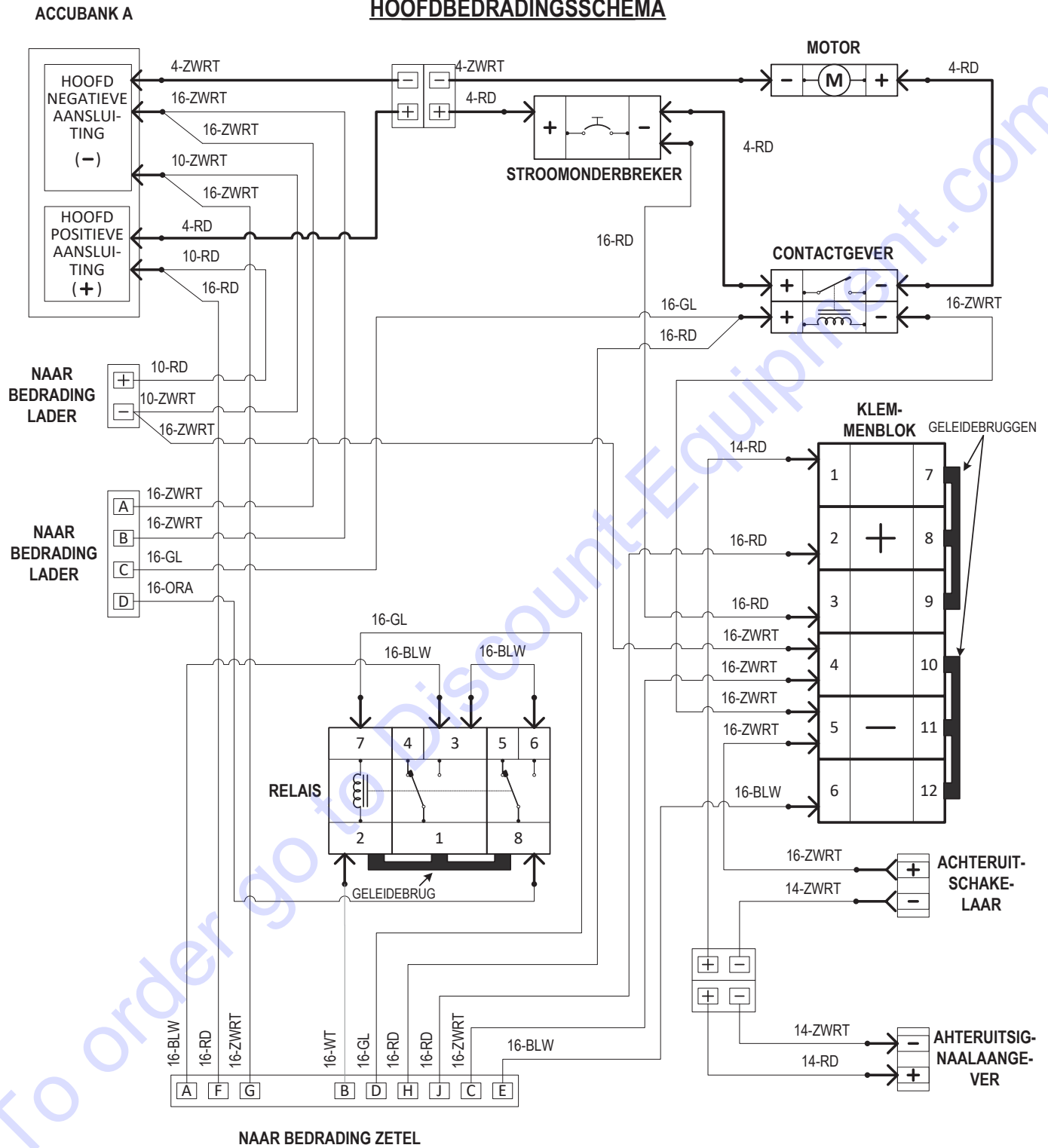
ONDERDEELNR.	BESCHRIJVING	AANTAL	ONDERDEELNR.	BESCHRIJVING	AANTAL
1	404553-XX** KIT, LABELS, 5700, [TAAL]	1	17	L66* LABEL, GROOT OPGELET	1
2	L08-1 LABEL, BLIJF OP AFSTAND	2	18	L95F LABEL, VLOEISTOFLEK	2
3	L106 LABEL, KNELPUNT	2	19	L98 LABEL, MES OMHOOG	2
4	L118 LABEL, OPERATOR MOET ZITTEN	2	20	402464 LABEL, NATIONAAL LOGO, 5,5 X 6	2
5	402926 LABEL, LADER, QUIQ1500	1	21	402010 LABEL, 5700-LOGO	3
6	L137 LABEL, MACHINE UITSCHAKELEN	3	22	402376 LABEL, RIJLIFT	1
7	L155 LABEL, ALGEMENE WAARSCHUWING	1	23	404312 LABEL, WAARSCHUWING BOVENSTE ACCUBAK	4
8	L223* LABEL, PATENTNUMMER	1	24	5700-102D LABEL, NOODSTOP	1
9	L305 LABEL, LADER NIET NAT LATEN WORDEN	1	25	403784* LABEL, CE, 5700, 230V, 50HZ (UITSLUITEND 5700-11XXXX, 13XXXX, 15XXXX, 26XXXX)	1
10	L309* LABEL, "A"	6	26	403785* LABEL, CE, 5700, 110V, 50 HZ (UITSLUITEND 5700-20XXXX)	1
11	L310* LABEL, "B"	6	27	403786-JA* LABEL, CE, 5700, 100 V, 50/60HZ (UITSLUITEND 5700-16XXXX, 28XXXX, 30XXXX)	1
12	L311-2* LABEL, ACCU	12			
13	L33B LABEL, OPGELET BEWEGENDE ONDERDELEN	1			
14	L33C LABEL, INSTRUCTIEHANDLEIDING	1			
15	402149 LABEL, VORKHEFTRUCKPUNT	2			
16	L38* LABEL, STROOM LOSKOPPELEN	1			

*Niet afgebeeld

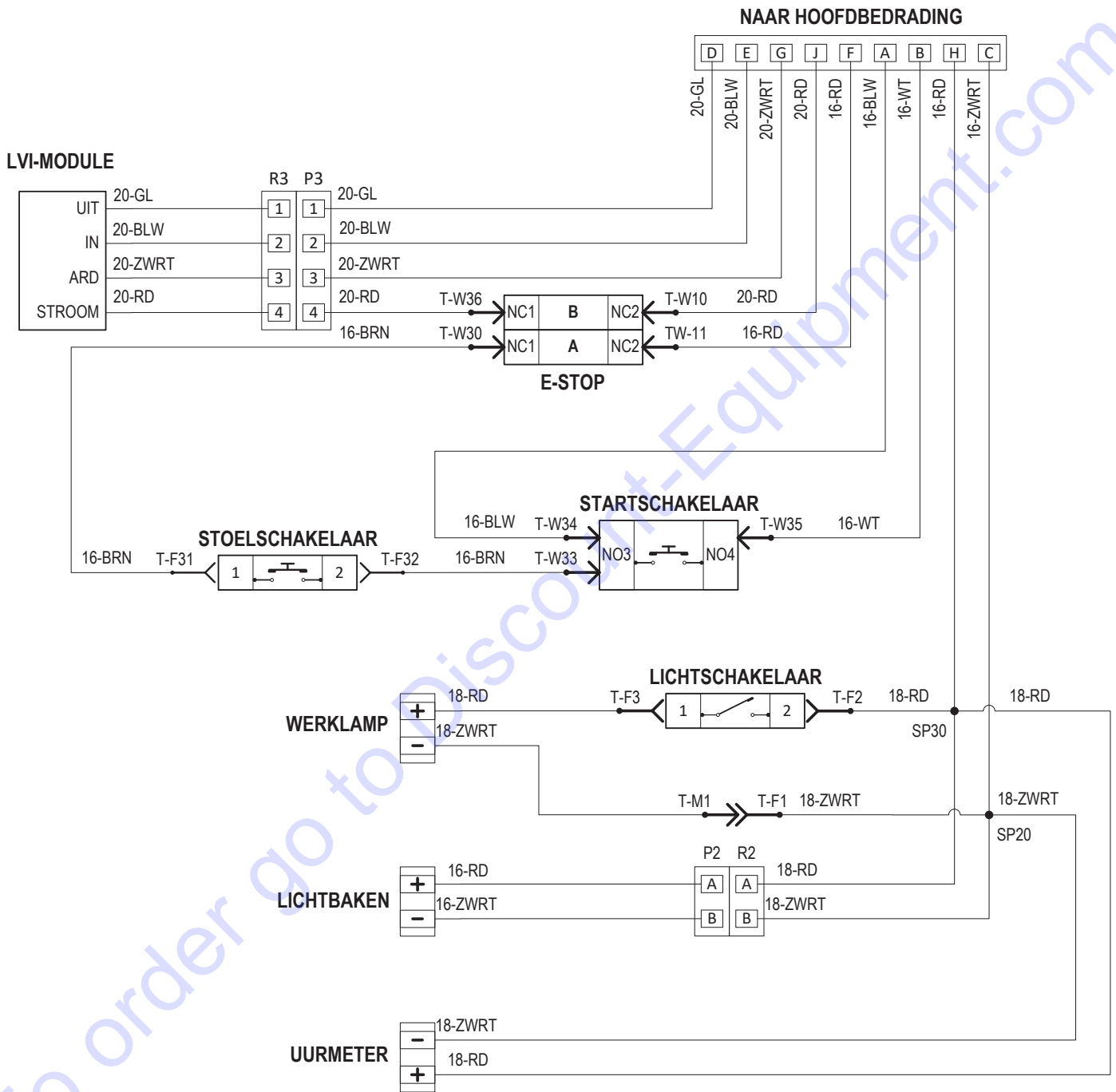
**Kit inclusief artikelen 2-24. Suffix (-XX) duidt taal aan: Geen=Engels; -FR=Frans; -NL=Nederlands; -DE=Duits; -JA=Japans.

Bedradingschema's

HOOFDBEDRADINGSSCHEMA

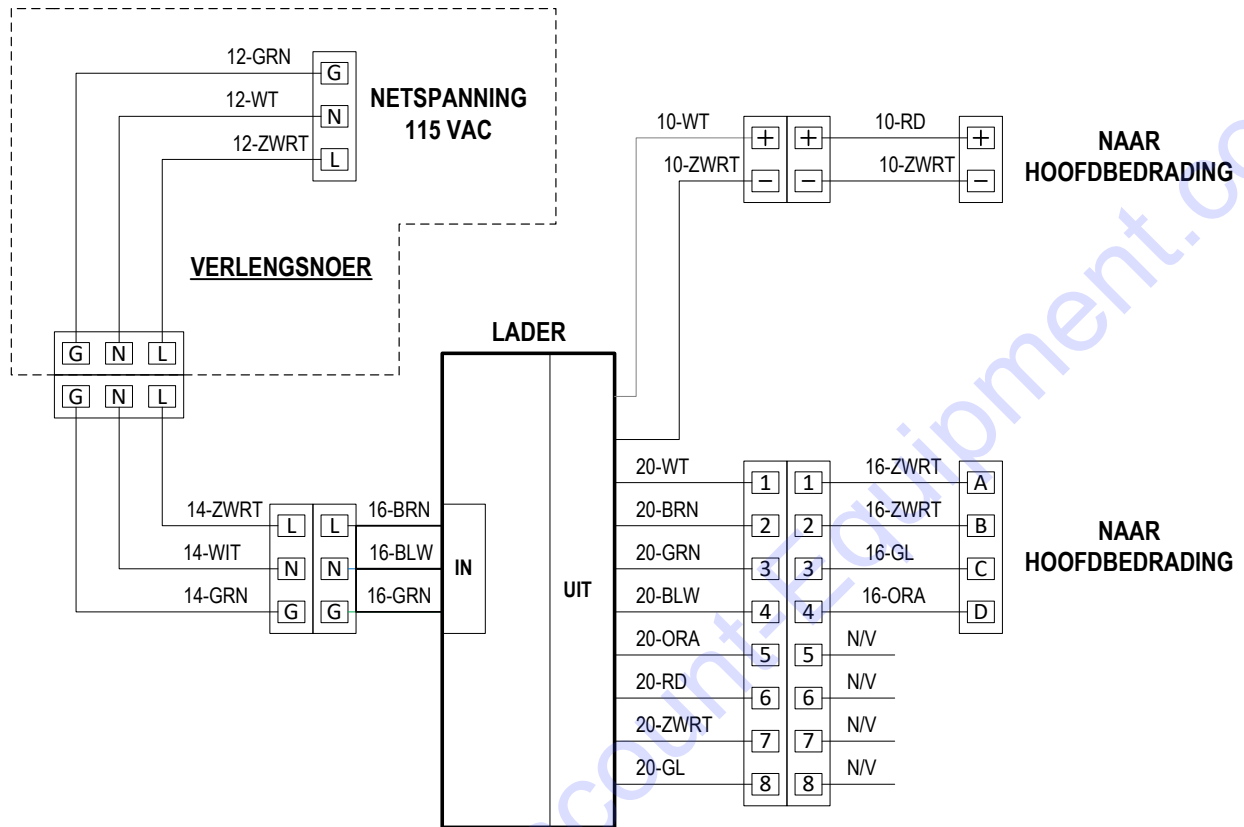


BEDRADINGSSCHEMA STOEL

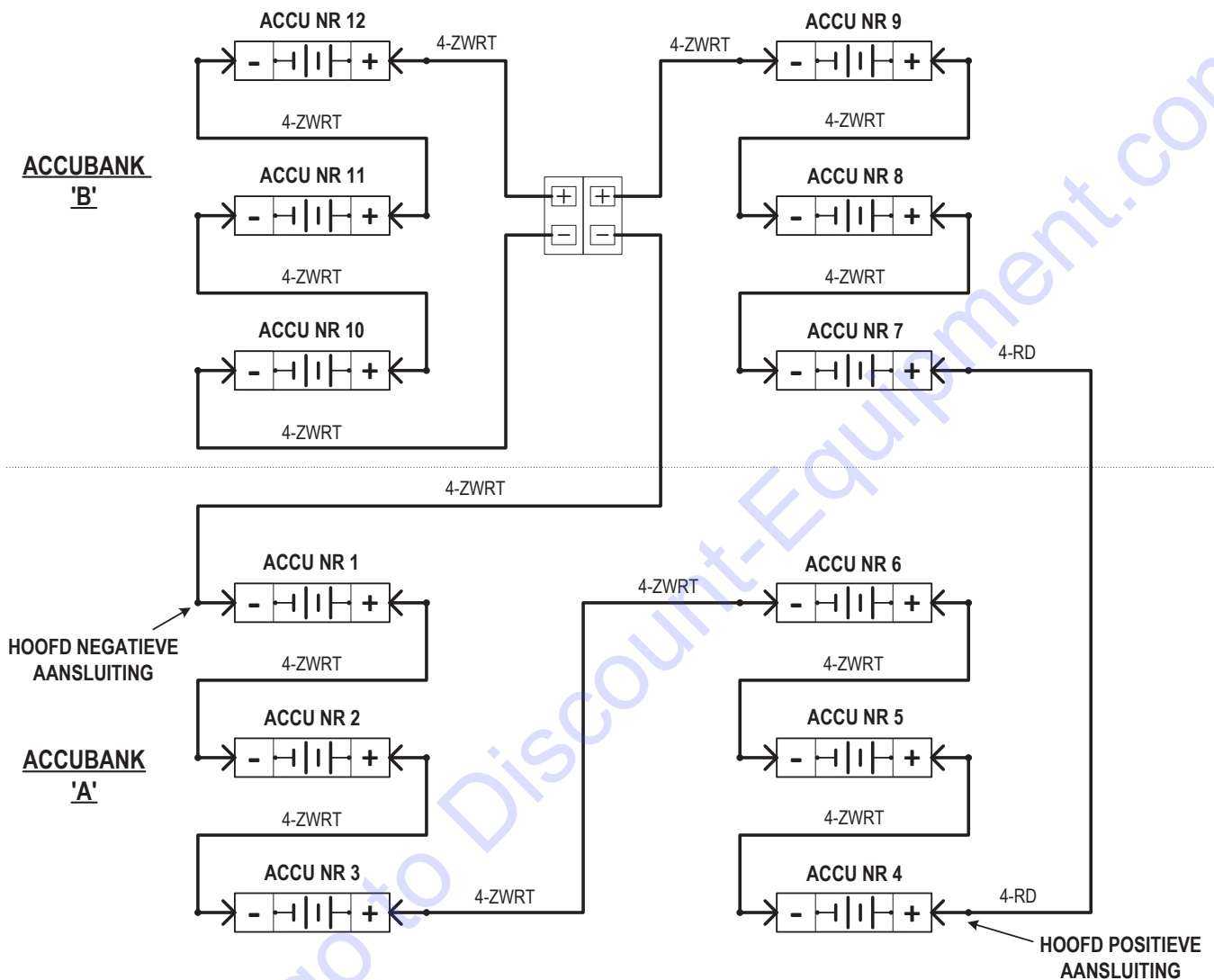


Bedradingschema's

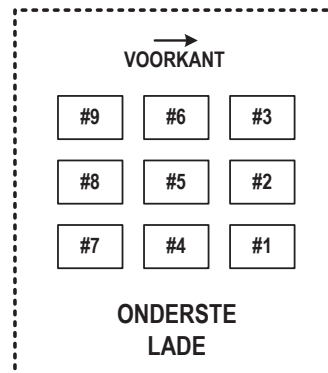
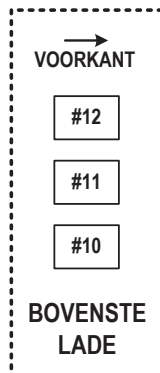
BEDRADINGSSCHEMA LADER



BEDRADINGSSCHEMA ACCU'S



ACCU-INDELING



TO PURCHASE THIS PRODUCT PLEASE CONTACT US



**Equipment Financing and
Extended Warranties Available**



**Discount-Equipment.com is your online resource for
commercial and industrial quality parts and equipment sales.**

561-964-4949

visit us on line @ www.discount-equipment.com

Select an option below to find your Equipment

Search by Manufacturer

Search by Product Type

Request a Quote

We sell worldwide for the brands: Genie, Terex, JLG, MultiQuip, Mikasa, Essick, Whiteman, Mayco, Toro Stone, Diamond Products, Generac Magnum, Airman, Haulotte, Barreto, Power Blanket, Nifty Lift, Atlas Copco, Chicago Pneumatic, Allmand, Miller Curber, Skyjack, Lull, Skytrak, Tsurumi, Husquvarna Target, Stow, Wacker, Sakai, Mi-T-M, Sullair, Basic, Dynapac, MBW, Weber, Bartell, Bennar Newman, Haulotte, Ditch Runner, Menegotti, Morrison, Contec, Buddy, Crown, Edco, Wyco, Bomag, Laymor, EZ Trench, Bil-Jax, F.S. Curtis, Gehl Pavers, Heli, Honda, ICS/PowerGrit, IHI, Partner, Imer, Clipper, MMD, Koshin, Rice, CH&E, General Equipment, Amida, Coleman, NAC, Gradall, Square Shooter, Kent, Stanley, Tamco, Toku, Hatz, Kohler, Robin, Wisconsin, Northrock, Oztec, Toker TK, Rol-Air, APT, Wylie, Ingersoll Rand / Doosan, Innovatech, Con X, Ammann, Mecalac, Makinex, Smith Surface Prep, Small Line, Wanco, Yanmar