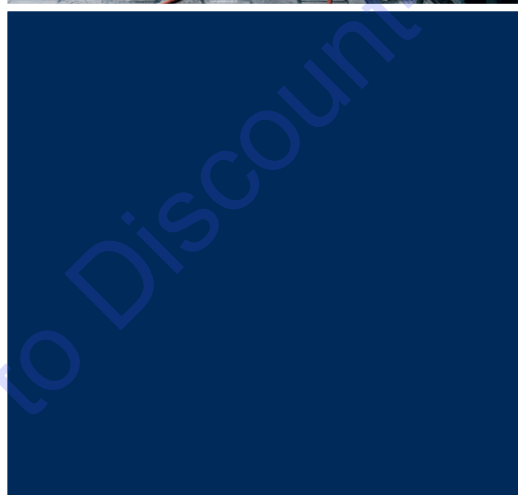
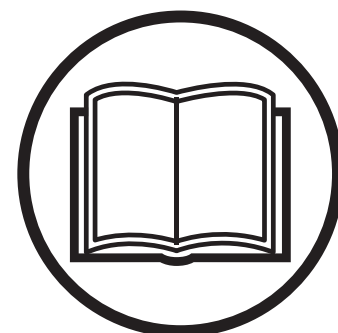




Husqvarna®



- FR** **Manuel d'utilisation** - Lire attentivement et bien assimiler le manuel d'utilisation avant d'utiliser la machine.
- GB** **Operator's manual** - Please read the operator's manual carefully and make sure you understand the instructions before using the machine.
- DE** **Bedienungsanweisung** - Lesen Sie die Bedienungsanweisung sorgfältig durch und machen Sie sich mit dem Inhalt vertraut, bevor Sie das Gerät benutzen.
- IT** **Istruzioni per l'uso** - Prima di usare la macchina, leggere per intero le istruzioni per l'uso e accertarsi di averne compreso il contenuto.
- ES** **Manual de instrucciones** - Lea detenidamente el manual de instrucciones y asegúrese de entender su contenido antes de utilizar la máquina.
- NL** **Gebruiksaanwijzing** - Neem de gebruiksaanwijzing grondig door en gebruik de machine niet voor u alles duidelijk heeft begrepen.
- SE** **Bruksanvisning** - Läs igenom bruksanvisningen noggrant och förstå innehållet innan du använder maskinen.
- PT** **Instruções para o uso** - Leia as instruções para o uso com toda a atenção e compreenda o seu conteúdo antes de fazer uso da máquina.



**FS 305**

**FS 309**

**Discount  
Equipment**

**TO PURCHASE THIS PRODUCT PLEASE CONTACT US**



**Equipment Financing and  
Extended Warranties Available**



**Discount-Equipment.com is your online resource for  
commercial and industrial quality parts and equipment sales.**

**561-964-4949**

**visit us on line @ [www.discount-equipment.com](http://www.discount-equipment.com)**

Select an option below to find your Equipment

**Search by Manufacturer**

**Search by Product Type**

**Request a Quote**

We sell worldwide for the brands: Genie, Terex, JLG, MultiQuip, Mikasa, Essick, Whiteman, Mayco, Toro Stone, Diamond Products, Generac Magnum, Airman, Haulotte, Barreto, Power Blanket, Nifty Lift, Atlas Copco, Chicago Pneumatic, Allmand, Miller Curber, Skyjack, Lull, Skytrak, Tsurumi, Husquvarna Target, Stow, Wacker, Sakai, Mi-T-M, Sullair, Basic, Dynapac, MBW, Weber, Bartell, Bennar Newman, Haulotte, Ditch Runner, Menegotti, Morrison, Contec, Buddy, Crown, Edco, Wyco, Bomag, Laymor, EZ Trench, Bil-Jax, F.S. Curtis, Gehl Pavers, Heli, Honda, ICS/PowerGrit, IHI, Partner, Imer, Clipper, MMD, Koshin, Rice, CH&E, General Equipment, Amida, Coleman, NAC, Gradall, Square Shooter, Kent, Stanley, Tamco, Toku, Hatz, Kohler, Robin, Wisconsin, Northrock, Oztec, Toker TK, Rol-Air, APT, Wylie, Ingersoll Rand / Doosan, Innovatech, Con X, Ammann, Mecalac, Makinex, Smith Surface Prep, Small Line, Wanco, Yanmar

## FR - CARACTÉRISTIQUES TECHNIQUES

	FS 305	FS 309
Profondeur de coupe, avec une lame de 350 mm (14")	125 mm / 5,0"	122 mm / 4,9"
Poids nominale (à vide), kg	Honda	Honda
	58	74
Poids, kg	Honda	Honda
	78	97
Dimensions (L x l x H), mm	860 x 505 x 990	
Vitesse de rotation de la broche, tr/min (@ 3800 régime moteur, tr/min)	FS 305	FS 309
	Honda	Honda
	2800	3400
Dimensions du mandrin, mm	25	
Diamètre de bride de disque, mm	89	

### Émissions sonores (voir remarque 1)

Niveau de puissance sonore mesuré dB(A)	FS 305	FS 309
	Honda	Honda
	106	109
Niveau de puissance sonore garanti dB(A)	FS 305	FS 309
	Honda	Honda
	108	112

### Niveaux sonores (voir remarque 2)

Niveau de pression acoustique au niveau des oreilles de l'utilisateur, dB(A)	FS 305	FS 309
	Honda	Honda
	85	89

### Niveaux de vibrations, $a_{hv}$ (voir remarque 3)

	FS 305	FS 309
	Honda	Honda
Poignée droite, $m/s^2$	4,4	4,5
Poignée gauche, $m/s^2$	4,7	4,8

Remarque 1 : émissions sonores dans l'environnement mesurées comme puissance sonore (LWA) selon la directive européenne CE 2000/14/CE

Remarque 2 : Niveau de pression sonore conformément à EN 13862. Les données reportées pour le niveau de pression sonore montrent une dispersion statistique typique (déviat standard) de 4,0 dB (A).

Remarque 3 : niveau de vibrations conformément à EN 13862. Les données reportées pour le niveau de vibrations montrent une dispersion statistique type (déviat standard) de 1,5  $m/s^2$ .

## GB - TECHNICAL DATA

	FS 305	FS 309
Depth of cut with blade size 350 mm (14")	125 mm / 5,0	122 mm / 4,9
Nominal weight (empty), kg/lb	Honda	Honda
	58/128	74/163
Operating weight, kg/lb	FS 305	FS 309
	Honda	Honda
	78	97
Dimensions (LxWxH), mm	860 x 505 x 990	
Speed blade shaft, rpm (@ 3800 engine, rpm)	FS 305	FS 309
	Honda	Honda
	2800	3400
Arbor size, mm/inch	25,4/1	
Blade flange diameter, mm/inch	89/3,5	

### Noise emissions (see note 1)

Sound power level, measured dB(A)	FS 305	FS 309
	Honda	Honda
	106	109
Sound power level, guaranteed dB(A)	FS 305	FS 309
	Honda	Honda
	108	112

### Sound levels (see note 2)

Sound pressure level at the operators ear, dB(A)	FS 305	FS 309
	Honda	Honda
	85	89

### Vibration levels, $a_{hv}$ (see note 3)

	FS 305	FS 309
	Honda	Honda
Handle right, $m/s^2$	4,4	4,5
Handle left, $m/s^2$	4,7	4,8

Note 1: Noise emissions in the environment measured as sound power ( $L_{WA}$ ) in conformity with EC directive 2000/14/EC.

Note 2: Noise pressure level according to EN 13862. Reported data for noise pressure level has a typical statistical dispersion (standard deviation) of 4.0 dB(A).

Note 3: Vibration level according to EN 13862. Reported data for vibration level has a typical statistical dispersion (standard deviation) of 1,5  $m/s^2$ .

## DE - TECHNISCHE DATEN

	FS 305	FS 309
Schnitttiefe mit Klingengröße 350 mm (14")	125 mm / 5,0"	122 mm / 4,9"
Gewicht (leer), kg	Honda	Honda
	58	74
Gewicht im Betrieb, kg	Honda	Honda
	78	97
Abmessungen (L x B x H), mm	860 x 505 x 990	
Drehzahl der Welle, U/min (@ 3800 Motor, U/min)	FS 305	FS 309
	Honda	Honda
	2800	3400
Dorngröße, mm	25,4	
Klingenflanschdurchmesser, mm	89	

Geräuschemissionen (siehe Anmerkung 1)		
Gemessene Schallleistung dB(A)	FS 305	FS 309
	Honda 106	Honda 109
Garantierte Schallleistung dB(A)	FS 305	FS 309
	Honda	Honda
	108	112
Lautstärke (siehe Anmerkung 2)		
Schalldruckpegel am Ohr des Benutzers, dB(A)	FS 305	FS 309
	Honda	Honda
	85	89
Vibrationspegel, $a_{hv}$ (siehe Anmerkung 3)		
	FS 305	FS 309
	Honda	Honda
Handgriff rechts, $m/s^2$	4,4	4,5
Handgriff links, $m/s^2$	4,7	4,8

Anmerkung 1: Umweltbelastende Geräuschemission gemessen als Schalleistung ( $L_{WA}$ ) gemäß EG-Richtlinie 2000/14/EG.

Anmerkung 2: Schalldruckpegel gemäß EN 13862. Berichten zufolge liegt der Schalldruckpegel normalerweise bei einer Ausbreitungsklasse (standardmäßige Ausbreitung) von 4,0 dB(A).

Anmerkung 3: Vibrationspegel gemäß EN 13862. Berichten zufolge liegt der Vibrationspegel normalerweise bei einer Ausbreitungsklasse (Standardabweichung) von 1,5  $m/s^2$ .

## IT - CARATTERISTICHE TECNICHE

	FS 305	FS 309
Profondità di taglio con dimensione lama pari a 350 mm (14")	125 mm / 5,0"	122 mm / 4,9"
Peso nominale (a vuoto), kg	Honda	Honda
	58	74
Peso operativo, kg	Honda	Honda
	78	97
Dimensioni (L x l x A), mm	860 x 505 x 990	
Velocità di rotazione del mandrino, giri/min (@ 3800 Regime motore, giri/min.)	FS 305	FS 309
	Honda	Honda
	2800	3400
Dimensioni dell'albero, mm/pollici	25,4/1	
Diametro della flangia della lama, mm/pollici	89/3,5	

Emissioni di rumore (vedi nota 1)		
Livello potenza acustica, misurato dB(A)	FS 305	FS 309
	Honda 106	Honda 109
Livello potenza acustica, garantito dB(A)	FS 305	FS 309
	Honda	Honda
	108	112
Livelli di rumorosità (vedi nota 2)		
Livello pressione acustica all'udito dell'operatore, dB(A)	FS 305	FS 309
	Honda	Honda
	85	89
Livelli di vibrazioni, $a_{hv}$ (vedi nota 3)		
	FS 305	FS 309
	Honda	Honda
Impugnatura destra, $m/s^2$	4,4	4,5
Impugnatura sinistra, $m/s^2$	4,7	4,8

Nota 1: Emissione di rumore nell'ambiente misurato come potenza acustica ( $L_{WA}$ ) in base alla direttiva CE 2000/14/CE.

Nota 2: Livello di pressione acustica in ottemperanza alla norma EN 13862. I dati riportati per il livello di pressione acustica hanno una dispersione statistica tipica (deviazione standard) di 4,0 dB(A).

Nota 3: Livello di vibrazioni in ottemperanza alla norma EN 13862. I dati riportati per il livello di vibrazione hanno una dispersione statistica tipica (deviazione standard) di 1,5  $m/s^2$ .



## ES - DATOS TECNICOS

	FS 305	FS 309
Profundidad de corte con un tamaño de cuchilla de 350 mm (14")	125 mm / 5,0"	122 mm / 4,9"
Peso nominal (en vacío), kg	Honda	Honda
	58	74
Peso en servicio, kg	Honda	Honda
	78	97
Dimensiones (l x a x h), mm	860 x 505 x 990	
Velocidad de rotación de la broca, r/min (@ 3800 RPM del motor)	FS 305	FS 309
	Honda	Honda
	2800	3400
Tamaño del árbol, mm	25,4	
Diámetro de la brida del disco, mm	89	

### Emisiones de ruido (vea la nota 1)

Nivel de potencia acústica medido dB(A)	FS 305	FS 309
	Honda	Honda
	106	109
Nivel de potencia acústica garantizado dB(A)	FS 305	FS 309
	Honda	Honda
	108	112

### Niveles acústicos (vea la nota 2)

Nivel de presión acústica en el oído del usuario, dB(A)	FS 305	FS 309
	Honda	Honda
	85	89

### Niveles de vibraciones, $a_{hv}$ (vea la nota 3)

	FS 305	FS 309
	Honda	Honda
Empuñadura derecha, $m/s^2$	4,4	4,5
Empuñadura izquierda, $m/s^2$	4,7	4,8

Nota 1: Emisiones sonoras en el entorno medidas como potencia acústica ( $L_{WA}$ ) según la directiva CE 2000/14/CE.

Nota 2: Nivel de presión sonora conforme a EN 13862. Los datos referidos del nivel de presión sonora tienen una dispersión estadística habitual (desviación típica) de 4,0 dB(A).

Nota 3: Nivel de vibración conforme a EN 13862. Los datos referidos del nivel de vibración poseen una dispersión estadística habitual (desviación típica) de 1,5  $m/s^2$ .

## NL - TECHNISCHE GEGEVENS

	FS 305	FS 309
Zaagdiepte met Zaagblad 350 mm (14")	125 mm / 5,0"	122 mm / 4,9"
Nominaal gewicht (onbelast), kg	Honda	Honda
	58	74
Gewicht in bedrijf, kg	Honda	Honda
	78	97
Afmetingen (l x b x h), mm	860 x 505 x 990	
Draaisnelheid van de as, omw/min (@ 3800)	FS 305	FS 309
	Honda	Honda
	2800	3400
Zaagspil, mm	25,4	
Diameter zaagbladflens, mm	89	

### Lawaai-emissie (zie opm. 1)

Geluidsvermogen, gemeten dB(A)	FS 305	FS 309
	Honda	Honda
	106	109
Geluidsvermogen, gegarandeerd dB(A)	FS 305	FS 309
	Honda	Honda
	108	112

### Geluidsniveau (zie opm. 2)

Niveau geluidsdruk bij het oor van de gebruiker, dB(A)	FS 305	FS 309
	Honda	Honda
	85	89

### Trillingsniveau, $a_{hv}$ (zie opm. 3)

	FS 305	FS 309
	Honda	Honda
Handgreep rechts, m/s	4,4	4,5
Handgreep links, m/s	4,7	4,8

Opm. 1: Emissie van geluid naar de omgeving gemeten als geluidsvermogen ( $L_{WA}$ ) volgens EG-richtlijn 2000/14/EG.

Opm. 2: Geluidsdruk niveau volgens EN 13862. De gerapporteerde gegevens voor het geluidsdruk niveau vertonen een typische statistische spreiding (standaardafwijking) van 4,0 dB (A).

Opm. 3: Trillingsniveau volgens EN 13862. De gerapporteerde gegevens voor het trillingsniveau vertonen een typische statistische spreiding (standaardafwijking) van 1,5  $m/s^2$ .

## SE - TEKNISKA DATA

	FS 305	FS 309
Skärdjup för klingdiameter på 350 mm (14")	125 mm / 5,0"	122 mm / 4,9"
Nominell vikt (tom), kg	Honda	Honda
	58	74
Driftsvikt, kg	Honda	Honda
	78	97
Dimensioner (L x B x H), mm	860 x 505 x 990	
Spindelns rotationshastighet, varv/min (@ 3800 motorvarvtal varv/min)	FS 305	FS 309
	Honda	Honda
	2800	3400
Spindelbusningens mått, mm	25,4	
Klingdiameter, mm	89	

### Bulleremissioner (se anm. 1)

Ljudeffektnivå, uppmätt dB(A)	FS 305	FS 309
	Honda	Honda
	106	109
Ljudeffektnivå, garanterad dB(A)	FS 305	FS 309
	Honda	Honda
	108	112

### Ljudnivåer (se anm. 2)

Ljudtrycksnivå vid användarens öra, dB(A)	FS 305	FS 309
	Honda	Honda
	85	89

### Vibrationsnivåer, $a_{hv}$ (se anm. 3)

	FS 305	FS 309
	Honda	Honda
Handtag höger, $m/s^2$	4,4	4,5
Handtag vänster, $m/s^2$	4,7	4,8

Anm. 1: Emission av buller till omgivningen uppmätt som ljudeffekt ( $L_{WA}$ ) enligt EG-direktiv 2000/14/EG.

Anm. 2: Ljudtrycksnivå enligt EN 13862. Redovisade data för ljudtrycksnivå har ett typiskt spridningsmått (standardavvikelse) på 4,0 dB(A).

Anm. 3: Vibrationsnivå enligt EN 13862. Redovisade data för vibrationsnivå har ett typiskt spridningsmått (standardavvikelse) på 1,5  $m/s^2$ .

## PT - ESPECIFICAÇÕES TÉCNICAS

	FS 305	FS 309
Profundidad de corte con un tamaño de cuchilla de 350 mm (14")	125 mm / 5,0"	122 mm / 4,9"
Massa nominal (em vazio), kg	Honda	Honda
	58	74
Massa em serviço, kg	Honda	Honda
	78	97
Dimensões (C x L x A), mm	860 x 505 x 990	
Velocidade de rotação do mandril, tr/min (@ 3800 velocidade do motor, RPM)	FS 305	FS 309
	Honda	Honda
	2800	3400
Tamanho da haste, mm	25,4	
Diâmetro do flange da lâmina, mm	89	

### Emissões de ruído (ver nota 1)

Nível de potência sonora, medido em dB(A)	FS 305	FS 309
	Honda	Honda
	106	109
Nível de potência sonora, garantido dB(A)	FS 305	FS 309
	Honda	Honda
	108	112

### Níveis acústicos (ver nota 2)

Nível de pressão acústica junto ao ouvido do utilizador, dB(A)	FS 305	FS 309
	Honda	Honda
	85	89

### Níveis de vibração, $a_{hv}$ (ver nota 3)


	FS 305	FS 309
	Honda	Honda
Punho direito, $m/s^2$	4,4	4,5
Punho esquerdo, $m/s^2$	4,7	4,8

Nota 1: Emissões sonoras para as imediações, medidas sob forma de potência sonora ( $L_{WA}$ ) conforme a directiva da CE 2000/14/CE.


Nota 2: Nível de ruído em conformidade a EN 13862. Os dados comunicados relativamente ao nível de pressão de ruído tem uma dispersão estatística típica (desvio padrão) de 4,0 dB(A).

Nota 3: Nível de vibração em conformidade com a EN 13862. Os dados comunicados relativamente ao nível de vibração têm uma dispersão estatística típica (desvio padrão) de 1,5  $m/s^2$ .


## FR - Informations Concernant L'environnement

Le symbole  sur le produit ou sur son emballage indique que ce produit ne doit pas être traité comme déchet ménager. Il doit obligatoirement être déposé au point de collecte prévu pour le recyclage du matériel électrique et électronique. En vous conformant à une procédure d'enlèvement correcte du produit devenu obsolète, vous aiderez à prévenir tout effet nuisible à l'environnement et à la santé, qu'une manipulation inappropriée de celui-ci pourrait autrement provoquer. Pour de plus amples informations sur le recyclage de ce produit, veuillez contacter votre mairie ou collectivité locale, la déchetterie de votre localité ou le magasin où vous avez acheté le produit.


## DE - Umweltinformation

Das Symbol  auf dem Produkt bzw. auf der Produktverpackung gibt an, dass dieses Produkt nicht als Hausmüll behandelt werden darf. Zur Entsorgung ist es an einen entsprechenden Recycling-Punkt für elektrische und elektronische Geräte zu bringen. Durch die umweltgerechte Entsorgung dieses Produkts tragen Sie dazu bei, potentielle Folgeschäden an der Umwelt und Gesundheitsschäden zu verhindern. Ausführlichere Informationen über das Recycling dieses Produkts erhalten Sie auf Wunsch von Ihrem Stadt- oder Gemeinderat, den für die Hausmüllentsorgung zuständigen Behörden oder dem Geschäft, in dem Sie dieses Produkt gekauft haben.


## ES - Información Ecológica

El símbolo  en el producto o en su envase indica que no se puede tratar este producto como desperdicio doméstico. Deberá por lo tanto depositarse en el punto de recogida aplicable para el reciclado de equipos eléctricos y electrónicos. Asegúrese de eliminar este producto correctamente, ayudará así a evitar consecuencias potenciales negativas para el medio ambiente y la salud humana, que podrían de lo contrario ocurrir con el manejo inapropiado de los residuos de este producto. Para obtener información más detallada sobre el reciclado de este producto, contacte con la oficina municipal local, con el servicio de eliminación de desperdicios domésticos o con la tienda donde compró el producto.


## SE - Miljöinformation

Symbolen  på produkten eller dess förpackning indikerar att denna produkt ej kan hanteras som hushållsavfall. Den skall i stället överlämnas till passande återvinningsstation för återvinning av elektrisk och elektronisk utrustning. Genom att se till att denna produkt omhändertas ordentligt kan du hjälpa till att motverka potentiella negativa konsekvenser på miljö och människor, vilka annars kan orsakas genom oriktig avfallshantering av denna produkt. För mer detaljerad information om återvinning av denna produkt, kontakta din kommun, din hushållsavfallsservice eller affären där du köpte produkten.

## GB - Environmental Information

The symbol  on the product or on its packaging indicates that this product may not be treated as household waste. Instead it shall be handed over to the applicable collection point for the recycling of electrical and electronic equipment. By ensuring this product is disposed of correctly, you will help prevent potential negative consequences for the environment and human health, which could otherwise be caused by inappropriate waste handling of this product. For more detailed information about recycling of this product, please contact your local council office, your household waste disposal service or the shop where you purchased the product.


## IT - Informazioni di Carattere Ambientale

Il simbolo  che appare sul prodotto o sulla confezione indica che il prodotto non può essere smaltito come rifiuti domestici. Invece deve essere consegnato all'inerente punto di raccolta per il riciclo di apparecchi elettrici o elettronici. Assicurandosi che questo prodotto venga smaltito correttamente, si aiuta a prevenire potenziali conseguenze negative per l'ambiente e per la sanità delle persone, che potrebbero altrimenti essere causate con l'incorretto smaltimento di questo prodotto. Per ulteriori informazioni dettagliate sullo smaltimento, si prega contattare il locale comune, il servizio dello smaltimento dei rifiuti oppure il negozio dove il prodotto è stato acquistato.

## NL - Informatie met betrekking tot het milieu

Het symbool  op het product of de verpakking betekent dat dit product niet mag worden behandeld als gewoon huishoudelijk afval, maar in plaats daarvan moet worden ingeleverd bij het punt voor recycling van elektrische en elektronische apparatuur. Door dit product correct te verwijderen helpt u om de negatieve gevolgen die een verkeerde verwerking van dit product kan hebben voor het milieu en de gezondheid te voorkomen. Voor verdere informatie over recycling van dit product kunt u contact opnemen met uw gemeente, de relevante dienst voor de verwerking van huishoudelijk afval of de winkel waar u het product hebt gekocht.

## P - Informação Ambiental

O símbolo  existente no produto ou na respectiva embalagem indica que o produto não pode ser tratado como lixo doméstico. Por conseguinte, deverá ser depositado no ponto de recolha aplicável para efeitos de reciclagem de equipamento eléctrico e electrónico. Ao assegurar-se de que a deposição deste produto é efectuada da forma correcta, estará a contribuir para evitar consequências potencialmente negativas para o ambiente e a saúde humana, que, de outro modo, poderiam ser causadas pelo manuseamento inadequado deste produto. Para mais informações sobre a reciclagem deste produto, contacte o gabinete municipal da sua localidade, o serviço de recolha de lixos domésticos ou a loja onde adquiriu o produto.

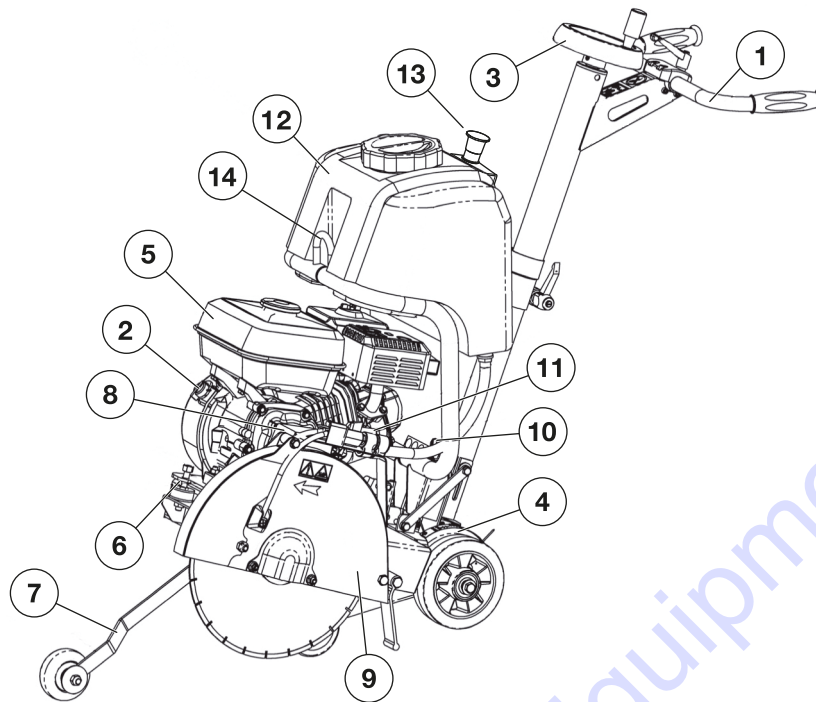


FIG. 1  
ABB. 1

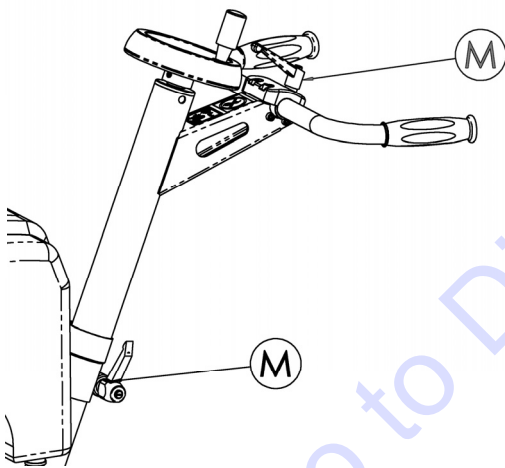


FIG. 2  
ABB. 2

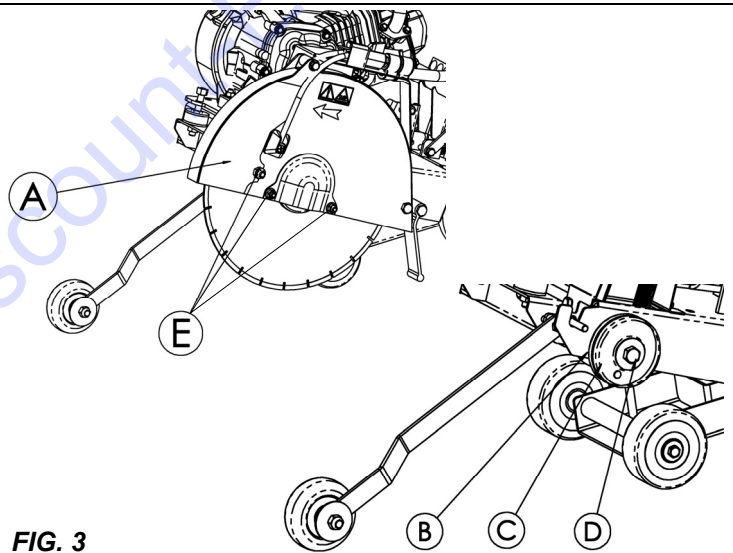


FIG. 3  
ABB. 3

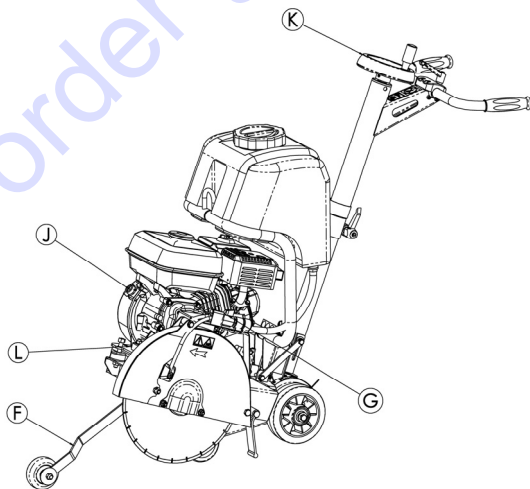


FIG. 4  
ABB. 4

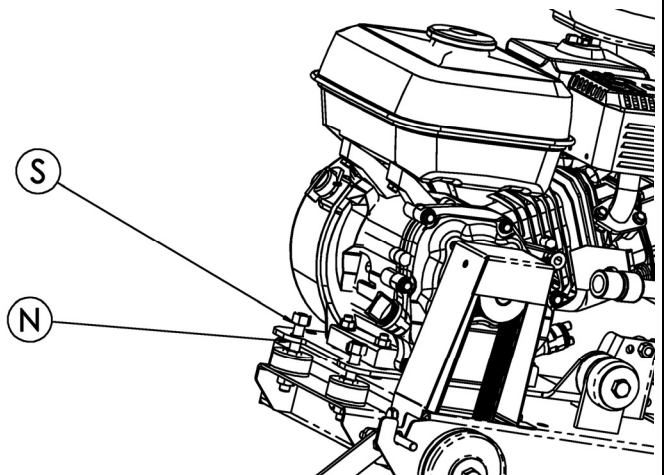


FIG. 5  
ABB. 5





Ce symbole indique que la machine est en conformité avec la directive européenne applicable.



OBLIGATOIRE



INDICATION  
INFORMATION  
INSTRUCTION



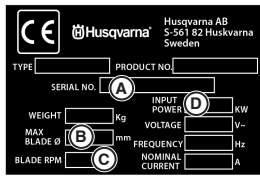
AVERTISSEMENT



INTERDICTION

Ces panneaux vous fournissent des conseils concernant votre sécurité

Plaque d'identification



A: date de fabrication, année, semaine, numéro de série.

B: diamètre maximum du disque.

C: vitesse de rotation maximum de l'axe de disque.

D: puissance nominale du moteur (telle qu'indiquée par le fabricant du moteur).

### INSTRUCTIONS SPÉCIALES

La scie de sol est conçue pour fonctionner en toute sécurité et de manière fiable dans des conditions d'utilisation correspondant aux instructions, mais elle peut présenter des dangers pour l'utilisateur et des risques de dommages. Par conséquent, des inspections régulières sur site sont nécessaires pour s'assurer des points suivants :

- Parfait état technique (utilisation à des fins conformes à la conception de la machine et prise en compte des tous les risques, correction de toute défaillance préjudiciable à la sécurité).
- Utilisez un disque diamanté pour la découpe à l'eau (sciage de béton jeune ou vieux, de goudron ou d'asphalte). Aucun autre type de disque n'est autorisé (abrasif, scie, etc.).
- Personnel compétent (qualifications, âge, formation) ayant lu et parfaitement compris le manuel avant de commencer le travail: tout problème électrique, mécanique ou autre doit être corrigé par un ingénieur de maintenance qualifié (électricien, responsable de la maintenance, concessionnaire agréé, etc.)
- Les avertissements et les instructions figurant sur la machine sont suivies (protection personnelle appropriée, utilisation correcte, instructions générales de sécurité, etc.).
- Aucune modification, aucune transformation, aucun ajout n'est préjudiciable à la sécurité et n'a été effectué sans autorisation préalable du fabricant.
- Le respect des intervalles d'entretien et des contrôles périodiques recommandés.
- Seules des pièces de rechange d'origine sont utilisées pour les réparations.



**LE NON-RESPECT DE CES AVERTISSEMENTS POURRAIT ENTRAÎNER DES BLESSURES CORPORELLES GRAVES, VOIRE MORTELLES.**



**FAIRE**

**FAIRE** lisez attentivement et comprenez toutes les instructions avant d'utiliser la scie.

**FAIRE** gardez toujours toutes les protections en place.

**FAIRE** tenez toutes les parties de votre corps à distance du disque et de toutes les autres pièces en mouvement.

**FAIRE** sachez comment arrêter la scie rapidement en cas d'urgence.

**FAIRE** coupez le moteur et laissez-le refroidir avant de faire le plein de carburant.

**FAIRE** inspectez le disque, les brides et les axes afin de détecter d'éventuels dommages avant d'installer le disque.

**FAIRE** n'utilisez que des disques marqués avec une vitesse maximale de fonctionnement supérieure à la vitesse de l'axe de disque.

**FAIRE** soyez prudent et suivez les instructions lors du chargement et du déchargement de la scie.



**NE PAS FAIRE**

**NE PAS** autoriser d'autres personnes à se tenir près de la scie lors du démarrage, du plein de carburant, ou lorsque la scie est en marche.

**NE PAS** faire fonctionner des moteurs à essence dans un espace fermé, sauf s'il est correctement ventilé.

**NE PAS** utiliser de matériels ou de disques endommagés.

**NE PAS** utiliser la scie à proximité de matériaux combustibles. Des étincelles provenant de la scie pourraient provoquer un incendie ou une explosion.

**NE PAS** laisser le disque exposé à plus de 180 degrés par rapport à la protection.

**NE PAS** laisser la scie sans surveillance lorsque le moteur est en marche.

**NE PAS** utiliser la scie sous l'influence de médicaments ou d'alcool.

### 1 Utilisation

- Utilisation: sciage humide de béton frais, vieux ou enduit (asphalte).
- Outils: Disques imprégnés de diamant, refroidis par eau - Øx3 50 mm - alésage 25,4 mm. (informations fournies par votre fournisseur habituel).

### 2 Description de la machine [FIG. 1]

1. Poignée
2. Arrêt du moteur
3. Volant d'abaissement
4. Jauge de profondeur
5. Moteur
6. Vidange d'huile moteur
7. Guide avant
8. Carter de courroie
9. Carter de disque
10. Clé d'entretien
11. Robinet de prise d'eau
12. Réservoir (17 litres)
13. Arrêt de la machine
14. Anneau de levage

### 3 Manutention - Transport



Arrêtez le disque avant de déplacer la machine sur le chantier. Utilisez le bouton d'arrêt de la machine.



Retirez le disque avant de procéder au levage, au chargement, au déchargement et au transport de la machine sur le chantier.



Utilisez l'anneau de levage (14) pour soulever la machine, voir fig. 1.

Hauteur du guidon réglable (dévissez le levier (M) afin de régler les paramètres de hauteur pour obtenir la position de travail la plus ergonomique) [VOIR FIG. 2].

- Il suffit de pousser la scie de sol pour la mettre en position sur le site. Elle peut être déplacée facilement sur ses quatre roues, sans démarrer le moteur.
- Le volant (K) verrouille la machine elle-même en position haute.
- Poids léger, compacte, transportable dans un véhicule.

#### 4 Contrôles avant la mise en marche



**Veillez lire attentivement les instructions d'utilisation avant d'utiliser la machine pour la première fois.**



**Moteur à l'arrêt.**



**La zone de travail doit être complètement dégagée, bien éclairée, et tous les dangers pour la sécurité supprimés (ni eau ni objets dangereux à proximité).**



**L'opérateur doit porter des vêtements de protection adaptés au travail qu'il fait. Nous vous recommandons de vous protéger les yeux et les oreilles.**



**Il est obligatoire d'utiliser une protection d'oreilles.**



**Les personnes non impliquées dans le travail doivent quitter la zone de travail.**



**Utilisez uniquement des disques marqués d'une vitesse maximale de fonctionnement supérieure à la vitesse de l'axe de disque.**



**Risque de coupure. Maintenez toutes les parties de votre corps à distance de l'équipement de coupe.**



**Flèche sur la protection de l'outil indiquant le sens de rotation de l'outil.**



**Coupe en plongée, de haut en bas.**



**Émissions sonores dans l'environnement selon la directive de la Communauté européenne. Les émissions de la machine sont indiquées au chapitre Caractéristiques techniques et sur les autocollants.**



**Prenez en compte les conditions de travail du point de vue de la santé et de la sécurité.**

- Modèle avec moteur à essence (reportez-vous au manuel d'entretien du moteur).
- Assurez-vous que le réservoir de carburant est rempli.
- Vérifiez le niveau d'huile; comme le moteur fonctionne souvent à un angle, vérifiez, avec le moteur à l'horizontale, que le niveau d'huile n'est jamais en dessous de la deuxième ligne sur la jauge.
- Pour démarrer, reportez-vous aux instructions concernant le moteur.

#### 5 Montage du disque



**Moteur à l'arrêt**

- Placez la machine dans une position haute.
- Assurez-vous que le moteur est coupé, en utilisant le bouton d'arrêt de la machine.
- Dévissez les écrous (E) du protège-disque [VOIR FIG. 3].
- Ouvrez le carter de protection (A).
- Montez le disque diamanté.



**Notez le sens de rotation indiqué par une flèche sur un côté du disque (sens de rotation indiqué sur l'extérieur du carter de protection). Assurez-vous que le disque, les brides de disques (B et C) et le mandrin de bride de disque ne sont pas endommagés. Nettoyez les surfaces de contact du disque et des brides du disque. Assurez-vous que le disque et les brides sont propres et exempts de poussières et de saletés avant le montage de la bride sur la machine.**

- Serrez fermement les vis (D) à l'aide de la clé fournie avec la machine, en maintenant le disque en place avec votre main.
- Replacez le carter de protection. (obligatoire pour la sécurité carter, sinon démarrage impossible).
- Rebranchez le flexible d'eau (alimentation principale munie d'une soupape ou d'un réservoir).
- Serrez l'écrou (E).



**La vis de serrage (D) du disque possède un filetage avec un pas à droite.**

#### 6 Mise en marche



**Le disque tourne lorsque le moteur démarre ou a démarré.**



**Faites toujours extrêmement attention à la préparation de la machine avant de la démarrer.**



**Retirez tous les outils de réglage et clés mixtes du sol et de la machine.**



**Veillez toujours à ce que le protège-lame soit en place.**

- Coupez le robinet d'eau (G) (à partir de l'alimentation principale ou du réservoir, afin de remplir celui-ci) [VOIR FIG.x4].
- Tracez une ligne sur le sol où une coupe doit être faite.
- Positionnez la machine de sorte que le guide avant abaissé (F) et le disque soient alignés avec la ligne tracée (disque visible sur le côté courroie du carter).

- Démarrez le moteur : reportez-vous aux instructions du fabricant du moteur dans le manuel d'entretien.

- Laissez chauffer le moteur.

- Ouvrez le robinet d'arrivée d'eau (G) (à partir de l'alimentation principale ou du réservoir d'eau).

- Augmentez la vitesse du moteur jusqu'à atteindre le plein régime.

- Tenez fermement la scie, tournez le volant (K) et positionnez le disque en contact avec le sol.

- Abaissez jusqu'à la profondeur de coupe requise, en vous rappelant bien que chaque graduation de l'échelle correspond à une profondeur de 1 cm.

- Abaissez lentement pour éviter que le moteur ne cale.

- Découpez par incréments de 50 mm (2 pouces) de profondeur jusqu'à atteindre la profondeur de coupe spécifiée. C'est ce que l'on appelle la « découpe par étapes ».

- Déplacez doucement la machine vers l'avant, en veillant à ce que le guide avant et le disque soient toujours alignés avec la ligne tracée.

**Assurez-vous que le débit d'eau soit abondant, afin de refroidir le disque et de réduire la poussière au minimum. Ne coupez pas à sec.**

#### 7 Arrêter la machine



**Moteur à l'arrêt.**

- Tournez le volant (K) pour libérer le disque de la rainure [VOIR FIG. 4].
- Il n'est pas nécessaire de verrouiller la scie vers le haut en relâchant le volant (K).
- Coupez l'arrivée d'eau (G).
- Laissez le moteur tourner au ralenti.
- Arrêtez le moteur en utilisant soit le bouton d'arrêt de la machine (13), soit l'interrupteur sur le moteur (J).

#### 8 Incidents pendant le sciage

- Il peut y avoir plusieurs causes entraînant l'arrêt du disque dans la rainure de sciage ou l'arrêt de la machine :

- Tension de la courroie.
- Manque de carburant.
- Avance ou abaissement trop rapide, etc.

- **Dans tous les cas**, désengagez le disque de la rainure et effectuez un contrôle complet de la machine.



**Confiez toutes les réparations à un concessionnaire agréé uniquement.**

## 9 Entretien (avec le moteur arrêté)



**“Entretien du moteur” : référez-vous au carnet d'entretien du moteur.**

- Nettoyez la machine après utilisation.
- Lubrification : appliquez une quantité modérée de lubrifiant de roulement sur les graisseurs dans le réglage de la profondeur (en fonction de la fréquence d'utilisation). Une lubrification hebdomadaire est recommandée.



HUILE

- Contrôlez l'huile moteur tous les jours. Reportez-vous au manuel du moteur pour le programme de vidange d'huile. Instructions de mise en place :
  - l'huile moteur SAE 10W30 avec classe API MS, SD, SE ou plus pour les moteurs à ESSENCE.



**Mettez l'huile usagée au rebut conformément aux réglementations en vigueur.**

- Pour vidanger l'huile, retirez le disque, abaissez la scie en position horizontale, puis placez le bac au niveau de la sortie de vidange (L) [VOIR FIG. 4].



**Stockez-la dans un endroit sûr, hors de la portée des enfants. Entretenez les outils avec précaution.**

### FILTRE À AIR

- Lisez le manuel d'utilisation pour connaître les intervalles d'entretien. Dans des conditions extrêmement poussiéreuses, vous devrez peut-être nettoyer l'élément de filtre à air 2 à 3 fois par jour.
- Remplacez tout filtre ou joint endommagé.



#### **MISE EN GARDE !**

**Le filtre ne doit pas être nettoyé avec de l'air comprimé, cela risquerait d'endommager le filtre. Les filtres peuvent être aspirés à condition qu'aucun élément n'entre en contact avec leur surface pour éviter tout endommagement.**

**Les filtres en papier doivent être correctement mis au rebut et remplacés. Un filtre en polyester peut être aspiré ou nettoyé à basse pression.**

**N'effectuez pas de nettoyage à haute pression pour éviter tout endommagement du filtre. Un filtre endommagé doit toujours être remplacé.**

**Le filtre nettoyé doit être parfaitement sec avant d'être reposé dans l'équipement.**



**Stockez-la dans un endroit sûr hors de la portée des enfants. Retirez tous les outils et clés de réglage. Stockez l'outil diamanté dans un endroit sûr afin qu'il ne puisse pas être tordu ou endommagé.**

## 10 Tension de la courroie du moteur

Il peut être nécessaire, après plusieurs utilisations, de retendre les courroies, sans trop les serrer. Pour ce faire :

- desserrez les 2 écrous (S) fixant le moteur au châssis, sans les retirer [VOIR FIG. 5]
- serrez les écrous de tension (N), ces vis tirent le moteur vers le haut.
- à la tension normale, serrez les écrous de fixation du moteur (S).

## 11 Conseils importants

- Serrez régulièrement les écrous et boulons, en particulier après les premières heures d'utilisation.
- Vérifiez la tension des courroies, serrez-les, mais pas de trop.
- Lorsqu'il n'est pas utilisé, il est recommandé de retirer le disque et de le stocker de façon appropriée.
- Assurez-vous que le disque est correctement serré.
- Assurez-vous que les surfaces de support du disque, les plaques de l'adaptateur et l'axe restent propres.



**Le fabricant décline toute responsabilité en cas de pertes ou dommages résultant d'une utilisation inadaptée ou de toute modification, altération ou mise sous tension ne répondant pas aux spécifications d'origine du fabricant.**



**Au niveau de la station de travail, le niveau de pression acoustique peut dépasser 85 dB(A). Dans ce cas, des mesures de protection individuelle doivent être prises.**



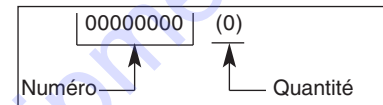
**Lorsque vous travaillez dans un espace limité ou fermé, assurez-vous que la ventilation est appropriée. Les gaz d'échappement contiennent du monoxyde de carbone (une exposition à ce gaz toxique peut entraîner une perte de conscience et peut être fatale).**

## 12 Réparation

Contactez un centre d'entretien Husqvarna Construction Products pour la réparation des équipements. Pour les réparations du moteur, contactez le fournisseur du moteur.

## 13 Pièces de rechange

Pour que les pièces de rechange soient livrées rapidement et pour éviter toute perte de temps, il est impératif de mentionner les données figurant sur la plaque du fabricant fixée sur la machine ainsi que le numéro d'article de la pièce à remplacer lors de chaque commande.



Voir la vue éclatée



**Utilisez uniquement des pièces Husqvarna d'origine. Voir l'IPL pour les pièces.**

## 14 Mise au rebut



**En cas de détérioration et de cassede la machine, ceux-ci seront éliminés conformément aux modalités prescrites par la législation en vigueur.**

- Matériaux principaux :
  - Moteur : Aluminium (AL) - Acier (AC)  
Cuivre (CU) - Polyamide (PA)
  - Machine: Tôle en acier (AC) - Fonte (FT)  
Aluminium (AL)

Les instructions relatives à l'utilisation et aux pièces de rechange disponibles dans le présent document sont fournies uniquement à titre indicatif et n'ont pas valeur d'engagement. Dans le cadre de notre politique d'amélioration de la qualité de nos produits, nous nous réservons le droit d'apporter toute modification technique sans préavis.



Questo simbolo indica che la macchina è conforme alla Direttiva Europea applicabile.



OBBLIGATORIO



INDICAZIONE  
INFORMAZIONE  
ISTRUZIONI  
OPERATIVE



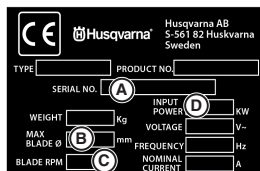
AVVERTENZA



DIVIETO

Questi simboli forniscono delle informazioni sulla sicurezza.

#### Piastrina modello



- A: Data di fabbricazione, anno, settimana, numero di serie.  
B: Diametro massimo della lama.  
C: Velocità massima dell'albero della lama.  
D: Potenza nominale motore (dati comunicati dal produttore del motore).

#### ISTRUZIONI SPECIALI

La tagliasuolo è progettata per fornire un'utilizzo affidabile e sicuro in condizioni operative corrispondenti alle istruzioni, ma può costituire un pericolo per l'utente e un rischio di danni; di conseguenza, sono necessarie ispezioni regolari in loco per garantire:

- Perfette condizioni tecniche (utilizzo per la destinazione originaria e tenendo conto di eventuali rischi, e correzione di eventuali malfunzionamenti che implicano un rischio per la sicurezza).
- L'uso di un disco diamantato per il taglio con acqua (taglio di calcestruzzo fresco o invecchiato, catrame o asfalto). Non è consentito nessun altro tipo di disco (abrasivo, sega, ecc.).
- La presenza di personale competente (qualifiche, età, formazione) che abbia letto e compreso il manuale nel dettaglio prima di iniziare il lavoro; qualsiasi altro problema di natura elettrica, meccanica o di altro tipo deve essere esaminato da tecnici di manutenzione qualificati (elettricisti, responsabili della manutenzione, concessionari autorizzati ecc.).
- Le avvertenze e le istruzioni indicate sulla macchina devono essere rispettate (adeguata protezione personale, uso corretto, istruzioni di sicurezza generali, ecc.).
- Eventuali modifiche, aggiunte o trasformazioni non devono nuocere alla sicurezza e non possono essere apportate senza previa autorizzazione del produttore.
- Si consiglia di rispettare gli intervalli di manutenzione e i controlli periodici raccomandati.
- Solo parti di ricambio originali devono essere utilizzate per le riparazioni.



**LA MANCATA OSSERVAZIONE DI QUESTE AVVERTENZE PUÒ CAUSARE LESIONI GRAVI O LETALI.**



#### COSA FARE

LEGGERE attentamente e comprendere tutte le istruzioni prima di utilizzare la sega.

MANTENERE sempre tutte le protezioni in sede.

INDOSSARE sempre apposite protezioni acustiche, respiratorie, per gli occhi e la testa omologate.

TENERE sempre tutte le parti del corpo lontano dalla lama e da qualsiasi parte in movimento.

ACCERTARSI sapere come fermare la sega rapidamente in caso di emergenza.

SPEGNERE il motore e attendere che si raffreddi prima di effettuare il rifornimento.

CONTROLLARE la lama, le flange e gli alberi per verificare l'eventuale presenza di danni prima di installare la lama.

UTILIZZARE solo lame contrassegnate con velocità operativa maggiore rispetto a quella dell'albero della lama.

PRESTARE attenzione e seguire le istruzioni durante il carico e lo scarico della sega.



#### COSA NON FARE

NON consentire ad altre persone di sostare nelle vicinanze della sega durante l'avviamento, il rifornimento o le operazioni di taglio.

NON azionare i motori a benzina in un'area chiusa a meno che non sia adeguatamente ventilata.

NON utilizzare attrezzatura o lame danneggiate.

NON azionare la sega in presenza di materiale infiammabile. Le scintille generate dalla sega possono provocare un incendio o un'esplosione.

NON consentire che la lama sporga dalla protezione per più di 180 gradi.

NON lasciare mai la sega incustodita e con il motore in funzione.

NON azionare la sega sotto l'effetto di farmaci o alcolici.

#### 1 Uso

- Impieghi: Taglio a umido di calcestruzzo fresco, vecchio o rivestito (asfalto).
- Utensili: Dischi diamantati raffreddati ad acqua - Øx350 mm – alesaggio 25,4 mm. (Dettagli disponibili presso il fornitore abituale).

#### 2 Descrizione della macchina [FIG. 1]

1. Impugnatura
2. Arresto del motore
3. Volantino di abbassamento
4. Misuratore profondità
5. Motore
6. Scarico dell'olio motore
7. Guida anteriore
8. Coperchio cinghia
9. Alloggiamento disco
10. Chiave di servizio
11. Rubinetto d'ingresso dell'acqua
12. Serbatoio (17 litri)
13. Arresto macchina
14. Golfare di sollevamento

#### 3 Movimentazione - Trasporto



Arrestare la lama prima di spostare la macchina sul cantiere. Utilizzare l'arresto macchina.



Rimuovere la lama prima di sollevare, caricare, scaricare e trasportare la macchina sul cantiere.



Utilizzare il golfare di sollevamento (14) per il sollevamento, vedere fig. 1

Altezza del manubrio regolabile (svitare la leva (M) e regolare l'altezza in modo da ottenere la migliore posizione ergonomica) [VEDERE FIG. 2].

- Per portare la taglia suolo in posizione sul cantiere occorre semplicemente spingerla. È facile da spostare sulle quattro ruote, senza dover avviare il motore.
- Il volantino (K) blocca la macchina in posizione alta.
- Leggera e compatta, trasportabile in un veicolo.



## 4 Controlli prima dell'avviamento



**Prima di usare la macchina per la prima volta, leggere per intero le istruzioni per l'uso.**



**Arresto del motore.**



**L'area di lavoro deve essere completamente sgombra, ben illuminata e tutti i pericoli per la sicurezza devono essere rimossi (acqua o oggetti pericolosi nelle vicinanze).**



**L'operatore deve indossare indumenti protettivi idonei per il lavoro che svolge. Si raccomanda di indossare anche protezioni per occhi e acustiche.**



**L'utilizzo della protezione acustica è obbligatorio.**



**Eventuali persone non coinvolte nel lavoro devono abbandonare l'area di lavoro**



**Utilizzare solo lame contrassegnate con velocità operativa maggiore rispetto a quella dell'albero della lama.**



**Pericolo di taglio. Tenersi a distanza dal gruppo di taglio.**



**La freccia sulla protezione dell'utensile indica il senso di rotazione.**



**Tagliare in obliquo verso l'alto e verso il basso.**



**Emissioni di rumore nell'ambiente in base alla direttiva della Comunità Europea. Le emissioni della macchina sono specificate nel capitolo Dati tecnici e sull'etichetta.**



**Considerare le condizioni di lavoro dal punto di vista della salute e della sicurezza.**

- Modello con motore a benzina (fare riferimento al manuale di manutenzione del motore).
- Assicurarsi che il serbatoio del carburante sia opportunamente rifornito.
- Controllare il livello dell'olio; poiché il motore spesso funziona in posizione inclinata, controllare frequentemente, riportandolo in posizione orizzontale, che il livello dell'olio non si trovi mai al di sotto della seconda linea dell'asticella di misurazione.
- Per l'avviamento, fare riferimento alle istruzioni sul motore.

## 5 Montaggio del disco



**Arresto del motore.**

- Collocare la macchina in posizione alta.
- Accertarsi che il motore sia spento, utilizzando l'arresto macchina.
- Svitare i dadi (E) dalla protezione lama [VEDERE FIG. 3].
- Aprire l'alloggiamento di protezione (A).
- Montare la lama diamantata.



**Ossevare il senso di rotazione indicato da una freccia su un lato della lama (senso di rotazione mostrato sulla parte esterna dell'alloggiamento di protezione). Verificare che la lama, le relative flange (B e C) e l'albero non presentino danni. Pulire le superfici di contatto della lama e delle relative flange. Prima di montare la lama sulla macchina, assicurarsi che la lama e le flange siano pulite e prive di sporco e detriti.**

- Serrare saldamente la vite (D) con la chiave fornita con la macchina, tenendo fermo il disco con la mano.
- Sostituire la protezione.
- Ricollegare il tubo dell'acqua (rete idrica mediante valvola o serbatoio).
- Serrare il dado (E).



**La vite di bloccaggio (D) della lama presenta una filettatura destrorsa.**

## 6 Avviamento



**L'albero della lama gira quando il motore è messo in moto o avviato.**



**Prestare sempre massima cura e attenzione alla protezione della macchina prima dell'avviamento.**



**Rimuovere tutti gli attrezzi di regolazione e le chiavi dal pavimento e dalla macchina.**



**Tenere sempre la protezione lama in sede**

- Chiudere il rubinetto dell'acqua (G) (della rete idrica o del serbatoio per riempirlo) [VEDERE FIG. 4].
- Tracciare una linea sul terreno in cui deve essere effettuato il taglio.
- Posizionare la macchina in modo che la guida anteriore abbassata (F) e la lama coincidano con la linea tracciata (lama visibile sul lato dell'alloggiamento della cinghia).

- Avviare il motore: fare riferimento alle istruzioni del produttore del motore nel manuale di manutenzione.
- Lasciare riscaldare il motore.
- Aprire il rubinetto di mandata dell'acqua (della rete idrica o del serbatoio).
- Aumentare il regime del motore al massimo.
- Tenere la sega, ruotare il volantino (K) e posizionare il disco a contatto con il pavimento.
- Abbassare fino alla profondità di taglio richiesta, tenendo presente che ogni graduazione della scala corrisponde ad una profondità di 1 cm.
- Abbassare lentamente per evitare lo spegnimento del motore.
- Tagliare incrementi di 50 mm (2 poll.) di profondità fino al raggiungimento della profondità di taglio specificatamente richiesta. Questa tecnica è nota come "taglio per passi".
- Far avanzare lentamente la macchina accertandosi che la guida anteriore e il disco coincidano sempre con la linea tracciata.

**Assicurarsi che l'alimentazione dell'acqua sia abbondante per raffreddare la lama e ridurre al minimo la polvere. Non tagliare a secco.**

## 7 Arresto della macchina



**Arresto del motore.**

- Ruotare il volantino (K) per estrarre la lama dal solco [VEDERE FIG. 4]
- Non è necessario bloccare la sega in posizione alta rilasciando il volantino (K).
- Chiudere l'alimentazione dell'acqua (G).
- Far girare il motore al minimo.
- Arrestare il motore mediante l'arresto macchina (13) o l'interruttore del motore (J)

## 8 Incidenti durante il taglio

- Diverse cause possono provocare l'arresto della lama nel solco di taglio o l'arresto della macchina:
  - Tensione della cinghia.
  - Mancanza di carburante.
  - Avanzamento o abbassamento troppo rapido, ecc.
- **In ogni caso**, è necessario estrarre la lama dal solco e provvedere a un controllo completo della macchina.



**Affidare le riparazioni esclusivamente ad un concessionario autorizzato.**

## 9 Manutenzione (a motore spento)



**"Manutenzione del motore": fare riferimento al libretto di manutenzione del motore.**

- Dopo l'uso, pulire la macchina.
- Lubrificazione: applicare una moderata quantità di lubrificante per cuscinetti agli ingrassatori del sistema di regolazione della profondità (a seconda della frequenza d'uso). Si consiglia la lubrificazione settimanale.



OLIO

- Controllare l'olio motore quotidianamente. Fare riferimento al manuale del motore per il programma di sostituzione dell'olio. Uso:
  - Olio motore SAE 10W30 con classe API MS, SD, SE o superiore per motori a BENZINA.



**Smaltire l'olio usato come previsto dalla normativa in vigore.**

- Per sostituire l'olio, rimuovere la lama, abbassare la sega in posizione orizzontale, quindi inserire il vassoio attraverso l'uscita di scarico (L) [VEDERE FIG. 4].



**Conservare in un luogo sicuro, lontano dalla portata dei bambini. Mantenere gli attrezzi con cautela.**

## FILTRO DELL'ARIA

- Leggere il manuale d'istruzioni del motore per gli intervalli di manutenzione. In ambienti estremamente polverosi potrebbe essere necessario pulire l'elemento del filtro dell'aria 2 o 3 volte al giorno.
- Sostituire eventuali guarnizioni o filtri danneggiati.



### ATTENZIONE!

**Il filtro non deve essere pulito con aria compressa, per evitare di danneggiarlo. Per la pulizia, i filtri possono essere aspirati, evitando di colpire o trascinare i componenti a livello della superficie per non danneggiarli. I filtri di carta devono essere smaltiti correttamente e sostituiti. Un filtro in poliestere può essere pulito tramite aspirazione o lavaggio a bassa pressione. Non utilizzare un lavaggio ad alta pressione, il filtro si danneggia. Sostituire sempre i filtri danneggiati.**

**Il filtro deve essere lavato completamente a secco prima di essere riposto sull'apparecchio.**



**Conservare in un luogo sicuro, lontano dalla portata dei bambini. Rimuovere tutti gli strumenti di regolazione e le chiavi. Conservare l'utensile diamantato in un luogo sicuro in modo da non essere piegato o danneggiato.**

## 10 Tensione delle cinghie del motore

Dopo un certo periodo di utilizzo potrebbe rendersi necessario il ritensionamento, non eccessivo, delle cinghie. A tale scopo:

- Allentare i 2 dadi (S) che fissano il motore al telaio, senza rimuoverli [VEDERE FIG. 5]
- Serrare i dadi di tensionamento (N), queste viti tirano il motore verso l'alto.
- Alla tensione normale, serrare i dadi di fissaggio del motore (S).

## 11 Consigli importanti

- Serrare periodicamente i dadi e i bulloni, in particolare, dopo le prime ore di utilizzo.
- Controllare la tensione delle cinghie, tenderle in maniera non eccessiva.
- Quando la macchina non viene utilizzata, si consiglia di rimuovere il disco e di conservarlo opportunamente.
- Assicurarsi che il disco sia correttamente serrato.
- Assicurarsi che le superfici dei supporti del disco, le piastre di adattamento e l'alberino siano tenuti puliti.



**Il costruttore declina ogni responsabilità in caso di perdite derivanti dall'uso improprio o eventuali modifiche, alterazioni o alimentazione non conformi alle specifiche originarie.**



**Sul luogo di lavoro, il livello di pressione acustica può superare 85 db(A). Il tal caso è necessario adottare delle misure di protezione individuali.**



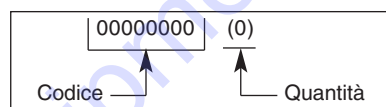
**Quando si lavora in un'area limitata o chiusa, accertarsi che la ventilazione sia adeguata. I gas di scarico contengono monossido di carbonio (l'esposizione a questo gas tossico può provocare una perdita di coscienza ed essere letale).**

## 12 Riparazioni

Per la riparazione dell'attrezzatura, contattare un centro di assistenza Husqvarna Construction Products. Per la riparazione del motore, contattare il servizio di assistenza del fornitore del motore.

## 13 Ricambi

Per una rapida fornitura di parti di ricambio e per evitare eventuali perdite di tempo è importante citare i dati presenti sulla targhetta del costruttore fissata alla macchina e il numero codice del pezzo da sostituire con ogni ordine.



Vedere vista esplosa



**Utilizzare unicamente parti Husqvarna. Consultare l'IPL per le parti.**

## 14 Rottamazione



**In caso di deterioramento e rottamazione della macchina, i seguenti elementi devono essere smaltiti in conformità ai requisiti della legislazione in vigore.**

- Materiali principali :
  - **Motore** : Alluminio (AL) - Acciaio (AC) Rame (CU) - Poliammide (PA)
  - **Macchina** : Lamiera acciaio (AC) - Ghisa (FT) - Alluminio (AL)



Este símbolo indica que la máquina cumple la Directiva Europea aplicable.



OBLIGATORIO



INDICACIÓN  
INFORMACIÓN  
INSTRUCCIÓN



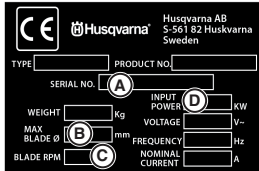
ADVERTENCIA



PROHIBICIÓN

Estos signos dan consejos de seguridad

Placa de identificación



- A: Fecha de fabricación, año, semana, número de serie.
- B: Diámetro máximo de la hoja.
- C: Velocidad máxima del eje de la hoja.
- D: Potencia nominal del motor (clasificado por el fabricante del motor).

### INSTRUCCIONES ESPECIALES

La cortadora de suelo está diseñada para proporcionar un servicio seguro y fiable en las condiciones de funcionamiento correspondientes a las instrucciones. Sin embargo, puede constituir un peligro y revestir riesgo de daños para el usuario, por lo que la inspección periódica es necesaria a fin de garantizar los siguientes aspectos:

- Perfecto estado técnico (uso según los fines para los que se ha diseñado y teniendo en cuenta cualquier riesgo, así como corrección de cualquier anomalía que merme la seguridad).
- Utilice un disco de diamante para cortar con agua (cortar hormigón o asfalto viejo o nuevo). No se permite ningún otro tipo de disco (abrasivo, sierra, etc.).
- Personal competente (cualificaciones, edad, formación) que hayan leído y entendido el manual en detalle antes de iniciar el trabajo: cualquier problema eléctrico, mecánico o de otro tipo lo debe investigar un ingeniero de mantenimiento cualificado (electricista, director de mantenimiento, concesionario autorizado, etc. . .).
- Seguimiento de las advertencias e instrucciones marcadas en la máquina (protección personal adecuada, uso correcto, instrucciones generales de seguridad, etc.).
- Que ninguna modificación, transformación o adición merme la seguridad ni se lleve a cabo sin previa autorización del fabricante.
- Respeto de los intervalos de mantenimiento y de las revisiones periódicas recomendadas.
- Uso de piezas de recambio originales en cualquier reparación.



**EL INCUMPLIMIENTO DE ESTAS ADVERTENCIAS PUEDE CAUSAR LA MUERTE O LESIONES GRAVES.**



**HACER**

**HACER** Lea y comprenda todas las instrucciones antes de utilizar la sierra.

**HACER** Mantenga siempre todas las protecciones en su lugar.

**HACER** Lleve siempre protecciones auriculares, oculares, para la cabeza y respiratorias de seguridad homologadas.

**HACER** Mantenga siempre la hoja y las demás piezas móviles alejadas de todas las partes del cuerpo.

**HACER** Aprenda a detener la sierra con rapidez en caso de emergencia.

**HACER** Apague el motor y deje que se enfríe antes de realizar el repostaje.

**HACER** Inspeccione si la hoja, las bridas y los ejes presentan daños antes de instalar la hoja.

**HACER** Utilice solo hojas marcadas con una velocidad operativa superior a la velocidad del eje de la hoja.

**HACER** Tenga cuidado y siga las instrucciones cuando cargue y descargue la sierra.



**NO HACER**

**NO HACER** No permita que otras permita que haya otras personas cerca de la sierra cuando arranque, realice el repostaje o durante el corte.

**NO HACER** No utilice motores de gasolina en un espacio cerrado a menos que esté bien ventilado.

**NO HACER** No utilice el equipo defectuoso o las cuchillas.

**NO HACER** No utilice la sierra de áreas de material inflamable. Las chispas de la sierra podrían causar un incendio o una explosión.

**NO HACER** No permita que la exposición de la hoja a la protección sea a más de 180 grados.

**NO HACER** No deje nunca la sierra sin supervisión con el motor en marcha.

**NO HACER** No utilice la sierra bajo los efectos de alcohol o estupefacientes.

### 1 Uso

- Uso: corte en húmedo de hormigón (asfalto) nuevo, viejo o revestido.
- Herramientas: Discos impregnados de diamante refrigerados por agua: Øx350 mm – diámetro interior 25,4 mm. (Detalles proporcionados por su proveedor habitual).

### 2 Descripción de la máquina [FIG. 1]

1. Asa
2. Parada del motor
3. Volante manual de bajada
4. Indicador de profundidad
5. Motor
6. Drenaje de aceite del motor
7. Guía frontal
8. Cubierta de la correa
9. Carcasa del disco
10. Llave de mantenimiento
11. Tapón de admisión de agua
12. Depósito (17 litros)
13. Parada de la máquina
14. Argolla de suspensión

### 3 Manejo - transporte



Detenga la hoja antes de mover la máquina al lugar de trabajo. Utilice el interruptor de parada de la máquina.



Retire la hoja antes de elevar, cargar, descargar o transportar la máquina en el lugar de trabajo.



Utilice una argolla de suspensión (14) para levantarla, consulte la fig. 1

Altura del manillar ajustable (desenrosque la palanca (M) para ajustar la altura para obtener la mejor posición ergonómica) [CONSULTE LA FIG. 2].

- Solo es necesario empujar la cortadora para moverla a su posición en el sitio. Es fácil moverla con sus cuatro ruedas, sin poner en marcha el motor.
- El volante manual (K) bloquea la propia máquina en la posición alta.
- Bajo peso, compacta y transportable en un vehículo.

#### 4 Comprobación previa



**Lea las instrucciones de uso antes de utilizar la máquina por primera vez.**



**Motor apagado.**



**La zona de trabajo debe estar totalmente despejada, bien iluminada y no debe presentar ningún peligro de seguridad (no debe haber agua ni objetos peligrosos en las proximidades).**



**El operario debe llevar ropa de protección adecuada para el trabajo que realice. Se recomienda incluir tanto protección para los ojos como protectores auriculares.**



**Es obligatorio usar protectores auriculares.**



**Cualquier persona no relacionada con el trabajo debe salir de la zona de trabajo.**



**Utilice solo hojas marcadas con una velocidad operativa superior a la velocidad del eje de la hoja.**



**Riesgo de cortes. Mantenga todas las partes del cuerpo alejadas del equipo de corte.**



**La flecha en el protector de la herramienta indica la dirección de la rotación.**



**Penetración hacia arriba y hacia abajo.**



**Las emisiones sonoras en el entorno según la directiva de la Comunidad Europea. Las emisiones de la máquina se indican en el capítulo "Datos técnicos" y en la etiqueta.**



**Preste atención a las condiciones de trabajo desde el punto de vista de la salud y la seguridad.**

- Modelo con motor de combustible (consulte el manual de mantenimiento del motor).
- Asegúrese de que el combustible está relleno.
- Compruebe el nivel de aceite; puesto que el motor funciona a menudo en un ángulo, compruebe con frecuencia en posición horizontal que el nivel de aceite nunca está por debajo de la segunda línea en el calibrador.
- Para arrancar, consulte las instrucciones del motor.

#### 5 Montaje del disco



**Motor apagado.**

- Coloque la máquina en una posición alta.
- Asegúrese de que el motor está apagado, con la parada de la máquina.
- Desenrosque las tuercas (E) de la protección de la hoja [CONSULTE LA FIG. 3].
- Abra la carcasa de la protección (A).
- Ajuste la hoja de diamante.



**Tenga en cuenta el sentido de rotación que se indica mediante una flecha en un lado de la hoja (el sentido de rotación se muestra en el exterior de la carcasa de la protección). Compruebe que la hoja, las bridas de la hoja (B y C) y el árbol de las bridas no están dañados. Limpie las superficies de contacto del disco y de las bridas de acoplamiento del mismo. Antes de montar el disco en la máquina, asegúrese de que tanto el disco como las bridas están limpios, sin suciedad ni restos.**

- Apriete firmemente el tornillo (D) con la llave suministrada con la máquina, sujetando el disco fijo a mano.
- Vuelva a colocar la protección.
- Vuelva a conectar la manguera de agua (red principal con válvula o depósito).
- Apriete la tuerca (E).



**El tornillo de sujeción (D) de la hoja tiene una rosca a la derecha.**

#### 6 Puesta en marcha



**El eje de la hoja gira cuando se arranca el motor.**



**Preste siempre mucha atención a la preparación de la máquina antes de ponerla en marcha.**



**Retire todas las llaves y herramientas de ajuste del suelo y de la máquina.**



**Mantenga siempre la protección de la hoja en su lugar.**

- Cierre el grifo (G) (de la red principal o del depósito para llenarlo) [CONSULTE LA FIG. 4].
- Marque una línea en el suelo donde se va a realizar un corte.
- Coloque la máquina de modo que la guía frontal (F) bajada y la hoja estén alineadas con la línea marcada (hoja visible en la el lado de la correa de la carcasa).

- Arranque el motor: consulte las instrucciones del fabricante del motor en el manual de mantenimiento.
- Deje que el motor se caliente.
- Encienda el grifo de suministro de agua (G) (de la red principal o del depósito de agua).
- Aumente el régimen del motor al máximo.
- Sostenga la sierra, gire el volante manual (K) y coloque el disco en contacto con el suelo.
- Baje hasta la profundidad de corte necesaria y teniendo en cuenta que cada graduación de la escala corresponde a una profundidad de 1 cm.
- Baje lentamente para evitar que el motor se cale.
- Corte en incrementos de 50 mm de profundidad hasta alcanzar la profundidad de corte especificada. Esto se conoce como "corte por etapas".
- Mueva suavemente la máquina hacia delante para garantizar que la guía frontal y el disco estén siempre alineados con la línea marcada.

**Asegúrese de que el suministro de agua es abundante para enfriar la hoja y reducir al mínimo el polvo. No corte en seco.**

#### 7 Parada de la máquina



**Motor apagado.**

- Gire el volante manual (K) para liberar la hoja de la ranura [CONSULTE LA FIG. 4]
- No es necesario bloquear la sierra arriba al soltar el volante manual (K).
- Apague el suministro de agua (G).
- Deje el motor al ralentí.
- Detenga el motor mediante la parada de la máquina (13) o el interruptor de encendido del motor (J)

#### 8 Incidencias durante el corte

- Puede haber varias causas responsables de detener la hoja en la ranura de corte o parar la máquina:
  - Tensión de las correas.
  - Falta de combustible.
  - Avanzar o bajada con demasiada rapidez, etc.
- **En todos los casos**, desenganche la hoja de la ranura y realice una revisión completa de la máquina.



**Todas las reparaciones deberán realizarse únicamente en un distribuidor autorizado.**





**"Mantenimiento del motor": consulte el manual de mantenimiento del motor.**

- Después de cada uso, limpie la máquina.
- Lubricación: aplique una cantidad moderada de lubricante de cojinete a los racores en el ajuste de la profundidad (en función de la frecuencia de uso). Se recomienda una lubricación semanal.



OIL

- Compruebe el aceite del motor a diario. Consulte el manual del motor para la programación de cambio de aceite. Aplicaciones:
  - Aceite de motor SAE 10W30 con API clase MS, SD, SE o mejor para motor de COMBUSTIBLE.



**Deseche el aceite usado según lo establecido por la normativa vigente.**

- Para cambiar el aceite, retire la hoja, baje la sierra a una posición horizontal y, a continuación, coloque la bandeja por la salida de drenaje (L) [CONSULTE LA FIG. 4].



**Guarde la unidad en un lugar seco y fuera del alcance de los niños. Conserve las herramientas con cuidado.**

#### FILTRO DE AIRE

- Lea el manual del usuario para conocer los intervalos de mantenimiento. Para condiciones extremadamente polvorosas, deberá limpiar el filtro de aire 2 a 3 veces al día.
- Sustituya cualquier filtro o junta dañado.



#### ATENCIÓN:

**El filtro no debe limpiarse con aire comprimido, ya que puede resultar dañado. Los filtros pueden limpiarse con un aspirador, pero evite golpear su superficie o arrastrar elementos por ella, ya que puede dañar el filtro.**  
**Los filtros de papel deben desecharse correctamente y sustituirse.**  
**Un filtro de poliéster pueden limpiarse con una aspiradora o mediante un lavado a baja presión. No utilice lavados a alta presión, ya que puede dañar el filtro. Cambie siempre los filtros que estén dañados.**  
**Un filtro lavado debe estar totalmente seco antes de volver a colocarlo de nuevo en el equipo.**



**Guarde la unidad en un lugar seco y fuera del alcance de los niños.**  
**Retire todas las herramientas y llaves de ajuste**  
**Guarde la de diamante en un lugar seguro para que no se pueda doblar ni dañar.**

Puede que sea necesario después varios usos volver a tensar las correas, sin apretarlas demasiado. Para ello:

- Afloje las 2 tuercas (S) que fijan el motor al chasis, sin extraerlas [CONSULTE LA FIG. 5]
- Apriete las tuercas de tensión (N), estos tornillos tiran del motor hacia arriba.
- Con la tensión normal, apriete las tuercas de fijación del motor (S).

- Periódicamente, apriete las tuercas y pernos y especialmente después de las primeras horas de uso.
- Compruebe las tensiones de las correas, apriételas sin pasarse.
- Cuando no se utiliza, se recomienda que se quite el disco y se guarde adecuadamente.
- Asegúrese de que el disco está apretado correctamente.
- Asegúrese de que las superficies de soporte del disco, las placas adaptaras y el eje se mantienen limpios.



**El fabricante declina cualquier responsabilidad por pérdidas o daños resultantes del mal uso o de cualquier modificación, alteración o alimentación que no se ajuste a las especificaciones originales del fabricante.**



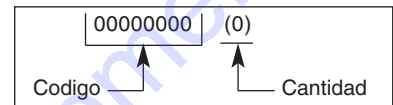
**En la estación de trabajo, el nivel de presión sonora puede superar los 85 db(A)**  
**En este caso, se debe adoptar medidas de protección individual.**



**Cuando se trabaje en un área pequeña o cerrada, asegúrese de que la ventilación es adecuada. Los gases de escape contienen monóxido de carbono (la exposición a este gas tóxico puede causar pérdida de conocimiento y puede ser mortal).**

Póngase en contacto con el centro de servicio de Husqvarna Construction Products para que se realice la reparación del equipo. Para reparaciones del motor, póngase en contacto con el servicio del proveedor del motor.

Para un rápido suministro de piezas de repuesto y para evitar la pérdida de tiempo, es fundamental citar los datos de la placa del fabricante fijada a la máquina y la referencia de la pieza que se va a sustituir en todos los pedidos.



Consulte la vista detallada



**Utilice únicamente piezas originales de Husqvarna. Consulte la lista de piezas.**



**En caso de deterioro y desguace de la máquina, los siguientes elementos se deben desechar de acuerdo con la legislación vigente.**

- Materiales principales :
  - *Motor* : Aluminio (AL) - Acero (AC) - Cobre (CU) - Poliamida (PA).
  - *Máquina* : Chapa de acero (AC) - Fundición (FT) - Aluminio (AL)

La información sobre instrucciones de uso y piezas de repuesto que se describe en este documento tiene finalidad meramente informativa y no es vinculante. Como parte de nuestra política de mejora de la calidad de los productos, nos reservamos el derecho a efectuar cualquier modificación técnica sin previo aviso.



This symbol indicates that the machine is in conformance with the applicable European directive.



MANDATORY



INDICATION  
INFORMATION  
INSTRUCTION



WARNING



PROHIBITION

These signs give advice concerning your safety

Type plate

Husqvarna AB S-561 82 Huskvarna Sweden		PRODUCT NO.
TYPE	SERIAL NO. (A)	PRODUCT NUMBER
WEIGHT	INPUT POWER (D) KW	POWER
BLADE SIZE	VOLTAGE V~	
	FREQUENCY Hz	
SPEED	NOMINAL CURRENT A	
	MAX BLADE Ø (B) mm	
	BLADE RPM (C)	

- A: Manufacturing date, year, week, serial number.
- B: Maximum blade diameter.
- C: Maximum blade shaft speed.
- D: Nominal engine power (as rated by the engine manufacturer).

### SPECIAL INSTRUCTIONS

The flat saw is designed to provide safe and reliable service in operating conditions corresponding with the instructions, but it can present dangers for the user and risks of damage, consequently regular on site inspection is necessary to ensure :

- Perfect technical condition (use for the purpose for which it is intended and taking into account any risks, and correction of any malfunction detrimental to safety).
- Use a diamond disk for cutting with water (sawing new or old concrete, tarmac or asphalt). No other type of disk is allowed (abrasive, saw, etc...).
- Competent staff (qualifications, age, training) who have read and understood the manual in detail before starting work: any electrical, mechanical or other problem should be investigated by a qualified maintenance engineer (electrician, maintenance manager, approved dealer, etc . . .).
- That the warnings and instructions marked on the machine are followed (adequate personal protection, correct use, general safety instructions, etc).
- That no modification, transformation or addition is detrimental to safety and that it is carried out without prior authorization from the manufacturer.
- Respect of the maintenance intervals and periodical checks recommended.
- That only genuine spare parts are used for repairs.



**FAILURE TO COMPLY WITH THESE WARNINGS COULD RESULT IN DEATH OR SERIOUS BODILY INJURY.**



DO

- DO carefully read and understand all the instructions before operating the saw.
- DO always keep all guards in place.
- DO always wear safety approved hearing, eye, head and respiratory protection.
- DO keep all parts of your body away from the blade and all other moving parts.
- DO know how to stop the saw quickly in case of an emergency.
- DO shut off the engine and allow it to cool before refueling.
- DO inspect the blade, flanges and shafts for damage before installing the blade.
- DO use only blades marked with a maximum operating speed greater than the blade shaft speed.
- DO use caution and follow the instructions when loading and unloading the saw.



DO NOT

- DO NOT allow other persons to be near the saw when starting, refueling or when cutting.
- DO NOT operate gasoline engines in an enclosed area unless it is properly vented.
- DO NOT use damaged equipment or blades.
- DO NOT operate the saw in areas of combustible material. Sparks from the saw could cause a fire or an explosion.
- DO NOT allow blade exposure from the guard to be over 180 degrees.
- DO NOT leave the saw unattended with the engine running.
- DO NOT operate the saw while under the influence of drugs or alcohol.

1

Use

- Utilisation : sawing wet sawing of fresh, old or coated (asphalt) concrete.
- Tools : Water-cooled diamond-impregnated discs - Ø 350 mm - bore 25.4 mm.  
(Details from your usual supplier).

2

Description of the machine [FIG. 1]

1. Handle
2. Engine stop
3. Lowering handwheel
4. Dept gauge
5. Engine
6. Engine oil drain
7. Front guide
8. Belt cover
9. Disk casing
10. Service spanner
11. Water intake tap
12. Tank (17 litres)
13. Machine stop
14. Lifting eye

3

Handling - Transport



Stop the blade prior to moving the machine on jobsite. Use the machine stop.



Remove the blade prior to hoisting, loading, unloading and transporting the machine on jobsite.



Use lifting eye (14) for lifting, see fig. 1

Height of adjustable handlebars (unscrew the lever (M) adjust height settings for best ergonomic position) [SEE FIG. 2].

- The flatsaw only needs pushing to move it into position on the site. It is easy to move on its four wheels, without starting the engine.
- The handwheel (K) locks the machine itself in the high position.
- Light weight, compact, transportable in a vehicle.

## 4 Check before starting



**Please read the instructions for use prior to operating the machine for the first time.**



**Engine off.**



**The working area must be completely cleared, well lit and all safety hazards removed (no water or dangerous objects in the vicinity)**



**The operator must wear protective clothing appropriate to the work he is doing. We recommend that this includes both eye and ear protection**



**The use of ear protection is mandatory.**



**Any persons not involved in the work should leave the working area**



**Use only blades marked with a maximum operating speed greater than blade shaft speed**



**Risk of cutting. Keep all parts of your body away from the cutting equipment.**



**Arrow on tool guard indicating the direction of tool rotation.**



**Up and down plunging.**



**Noise emission to the environment according to the European Community's Directive. The machine's emission is specified in the Technical data chapter and on the label.**



**Take into account the working conditions from health and safety point of view.**

- Model with petrol engine (refer to the engine maintenance manual).
  - Make sure the fuel is topped up.
  - Check the oil level; as the engine often works at an angle, check it frequently in the horizontal position that the oil level is never below the second line on the gauge.
  - To start up, refer to the engine instructions.

## 5 Fitting the blade



**Engine off**

- Place the machine in an high position.
- Make sure the engine is switched off, using the machine stop.
- Unscrew the nuts (E) from the blade guard [SEE FIG. 3].
- Open the guard housing (A).
- Fit the diamond blade



**Note the direction of rotation indicated by an arrow on one side of the blade (direction of rotation shown on the outside of the guard housing). Check that the blade, blade flanges (B and C) and blade flange arbor are undamaged. Clean the contact surfaces of the blade and the blade flanges. Make sure the blade and the flanges are clean and free of dirt and debris before mounting the blade on the machine.**

- Firmly tighten the screw (D) with the spanner provided with the machine, holding the disc steady by hand.
- Replace the protective guard.
- Reconnect the water hose (mains with valve or tank).
- Tighten the nut (E).



**The holding screw (D) of the blade has a right-hand thread.**

## 6 Starting up



**The bladeshaft rotates when the engine is cranked or started**



**Always pay extreme care and attention to the preparation of the machine before starting up**



**Remove all adjustment tools and wrenches from floor and machine**



**Always keep blade guard in place**

- Turn off the water tap (G) (from the mains or from the tank in order to fill it) [SEE FIG. 4].
- Mark out a line on the ground where a cut has to be made.
- Position the machine so that the lowered front guide (F) and the blade are aligned with the line marked out (blade visible on the belt side of the housing).

- Start up the engine: refer to the engine manufacturer's instructions in the service manual.

- Allow the engine to warm up.

- Turn on the water supply tap (G) (from the mains or the water tank).

- Increase the engine speed to full.

- Hold the saw, turn the handwheel (K) and position the disk in contact with the floor.

- Lower to the depth of cut required, and bearing in mind that each graduation of the scale corresponds to a depth of 1cm. Lower slowly to prevent the engine stalling.

- Cut increments of 50mm (2 inches) deep until cutting depth is specification is reached. This is known as "step cutting".

- Gently move the machine forward ensuring that the front guide and the disc are always aligned with the line marked out.

**Ensure the water supply is abundant to cool the blade and minimize dust. Do not cut dry.**

## 7 Stopping the machine



**Engine off**

- Turn the handwheel (K) to free the blade from the groove [SEE FIG. 4]
- No need to lock the saw up by releasing the handwheel (K).
- Turn off the water supply (G).
- Allow the engine to run idle.
- Stop the engine by using either Machine stop (13) or switch on engine (J)

## 8 Incidents during sawing

- There may be several causes responsible for stopping the blade in the sawing groove or stopping the machine:
  - Belt tension.
  - Lack of fuel.
  - Advance or lowering too fast, etc.

- Advance or lowering too fast, etc.

- **In every case**, disengage the blade from the groove and give the machine a complete check-over.



**Entrust repairs to authorised dealer only**

9

## Maintenance (with the engine stopped)



**"Engine Maintenance" : refer to the engine maintenance booklet.**

- After use, clean the machine.
- Lubrication : apply a moderate amount of bearing lubricant to the nipples in the depth adjustment (depending on the frequency of use). Weekly lubrication is recommended.



OIL

- Check the engine oil everyday. Refer to the engine manual for oil change schedule. Use :
  - SAE 10W30 engine oil with API class MS, SD, SE or better for PETROL engines.



**Dispose of the old oil as laid down by the regulations in force.**

- To change the oil, remove the blade, lower the saw to horizontal position and then place the tray by the drain outlet (L) [SEE FIG. 4].



**Store in a safe place, out of reach of children  
Maintain tools carefully**

## AIR FILTER

- Read engine owners manual for maintenance intervals. For extremely dusty conditions you may have to clean the air filter element 2 to 3 times a day.
- Replace any damaged filters or gaskets.

**CAUTION!**

**The filter must not be cleaned with compressed air, this will damage the filter. Filters can be vacuumed out for cleaning but avoid hitting or dragging items across the surface as this will damage the filter.**  
**Paper filters are to be disposed of correctly and replaced.**  
**A polyester filter can be cleaned via vacuuming or low pressure washing.**  
**Do not use high pressure washing, this will damage the filter.**  
**A damaged filter must always be replaced.**  
**A washed filter must be 100% dry before being placed back onto the equipment.**



**Store in a safe place out of reach of children.**

**Remove all adjustment tools and wrenches**

**Store diamond tool in a safe place so it cannot be bent or damaged.**

10

## Engine belt tension

It may be necessary after using a few times to retension the belts, without over-tightening them. To do this :

- loosen the 2 nuts (S) fixing the engine to the chassis, without removing them [SEE FIG. 5];
- tighten the tensioning nuts (N), these screws pull the engine up.
- at normal tension, tighten the engine fixing nuts (S).

11

## Important advice

- Periodically, tighten the nuts and bolts and particularly after the first few hours of use.
- Check belt tensions, tighten them without overdoing it.
- When not used, it is recommended the disc be removed and suitably stored.
- Make sure the disc is correctly tightened.
- Make sure the disc supports surfaces, the adaptor plates and the spindle are kept clean.



**The manufacturer declines all responsibility for loss or damage resulting from misuse or any modification, alteration or powering that does not conform to the manufacturer's original specifications.**



**At the work station, the sound pressure level may exceed 85 db (A)**

**In this case individual protection measures must be taken.**



**When working in a limited or closed area, make sure that the ventilation is adequate. The exhaust gases contain carbon monoxide (exposure to this toxic gas can cause loss of consciousness and can be fatal).**

12

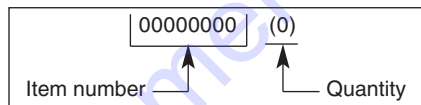
## Repairs

Contact a Husqvarna construction Products service center for equipment repairs. For engine repairs, contact engine supplier service.

13

## Spare parts

For quick supply of spare parts and to avoid any lost time it is essential to quote the data on the manufacturer's plate fixed to the machine and the part number of the part to be replaced with every order.



See exploded view



**Only use original Husqvarna parts.  
See IPL for parts.**

14

## Scrapping



**In the event of deterioration and scrapping of the machine, the following items must be disposed of in accordance with the requirements of the legislation in force.**

- Main materials :
  - Engine: Aluminium (AL), Steel (AC), Copper (CU), Polyamide (PA)
  - Machine : Steel sheet (AC), Cast iron (FT) Aluminium (AL)

The instructions for use and spare parts found in this document are for information only and are not binding.

As part of our product quality improvement policy, we reserve the right to make any and all technical modifications without prior notice.





Mit diesem Symbol wird angezeigt, dass die Maschine der geltenden europäischen Richtlinie entspricht.



OBLIGATORISCH



ANZEIGE  
INFORMATIONEN  
ANLEITUNG



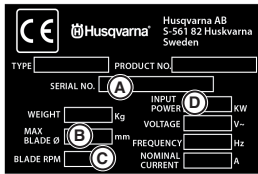
WARNUNG



VERBOT

Diese Zeichen dienen als Ratschläge für Ihre Sicherheit

#### Typenschild



- A: Herstellungsdatum, Jahr, Woche, Seriennummer.  
B: Maximaler Klingendurchmesser.  
C: Maximale Drehzahl der Klingenwelle.  
D: Nennleistung des Motors (wie vom Motorhersteller angegeben).

#### SPEZIALANWEISUNGEN

Der Fugenschneider ist für sicheres und zuverlässiges Schneiden in Umgebungsbedingungen entsprechend den Anweisungen ausgelegt. Allerdings besteht Verletzungsgefahr und die Gefahr von Sachschäden, daher ist eine regelmäßige Inspektion vor Ort unerlässlich, um Folgendes sicherzustellen:

- Einwandfreier technischer Zustand (sachgemäße Anwendung und berücksichtigen von Risiken und Beheben von Störungen, die die Sicherheit beeinträchtigen).
- Verwenden Sie eine Diamantscheibe für das Schneiden mit Wasser (Sägen in neuem oder altem Beton oder Asphalt). Es ist keine andere Art von Scheibe zulässig (Schleifmittel, Säge usw.).
- Kompetente Mitarbeiter (Qualifikationen, Alter, Ausbildung), die die Anleitung vor Beginn der Arbeit genau gelesen und verstanden haben: Jedes elektrische, mechanische oder sonstige Problem muss von einem qualifizierten Wartungstechniker (Elektriker, Wartungsleiter, autorisierter Händler usw.) untersucht werden. . .).
- Warnungen und Anweisungen auf der Maschine werden befolgt (ordnungsgemäßer Schutz von Personen, korrekte Verwendung, allgemeine Sicherheitshinweise usw.).
- Änderungen, Umwandlungen oder Ergänzungen beeinträchtigen nicht die Sicherheit und werden nicht ohne vorherige Genehmigung des Herstellers vorgenommen.
- Wartungsintervalle und regelmäßige empfohlene Prüfungen werden eingehalten bzw. durchgeführt.
- Es werden ausschließlich Original-Ersatzteile für Reparaturen verwendet.



**DIE NICHTBEACHTUNG DIESER WARNUNGEN KANN ZU SCHWEREN ODER TÖDLICHEN VERLETZUNGEN FÜHREN.**



#### VORSCHRIFTEN

Lesen und verstehen Sie alle Anweisungen, bevor Sie mit der Säge arbeiten.

Alle Schutzvorrichtungen müssen jederzeit vorhanden sein.

Tragen Sie zugelassenen Gehör-, Augen-, Kopf- und Atemschutz.

Halten Sie mit allen Körperteilen ausreichenden Abstand zur Klinge und zu allen anderen beweglichen Teilen.

Sie müssen wissen, wie Sie die Säge jederzeit bei einem Notfall sofort abstellen können.

Stellen Sie den Motor ab und lassen Sie ihn abkühlen, bevor Sie Kraftstoff nachfüllen.

Prüfen Sie die Klinge, Flansche und Wellen auf Schäden, bevor Sie die Klinge einbauen.

Verwenden Sie ausschließlich Klingen, die mit der maximalen Betriebsdrehzahl gekennzeichnet sind, die höher ist als die Klingenwellendrehzahl.

Gehen Sie vorsichtig vor und folgen Sie den Anweisungen, wenn Sie die Säge be- und entladen.



#### VERBOTE

Anderen Personen erlauben, sich beim Anlassen, Tanken oder Schneiden in der Nähe der Säge zu befinden.

Kraftstoffmotoren in einem geschlossenen Bereich betreiben, wenn er nicht ausreichend belüftet ist.

Beschädigte Ausrüstung oder Klingen verwenden.

Die Säge in Bereichen mit brennbarem Material betreiben. Funken aus der Säge könnten ein Feuer oder eine Explosion verursachen.

Ein Herausragen der Klinge aus der Schutzvorrichtung von mehr als 180 Grad zulassen.

Die Säge mit laufendem Motor unbeaufsichtigt stehen lassen.

Die Säge unter Einfluss von Medikamenten oder Alkohol betätigen.

#### 1 Verwendung

- Nutzung: Sägen und Sägen mit Wasser von neuem, altem oder beschichtetem (Asphalt) Beton.
- Werkzeuge: Wassergekühlte diamantbestückte Scheiben – Øx350 mm – Bohrung 25,4 mm. (Einzelheiten vom Lieferanten).

#### 2 Beschreibung [ABB. 1]

1. Handgriff
2. Motorstopp
3. Handrad absenken
4. Tiefenmesser
5. Motor
6. Motorölablass
7. Vordere Führung
8. Riemenabdeckung
9. Scheibengehäuse
10. Schlüssel
11. Wasserentnahmestelle
12. Tank (17 Liter)
13. Maschinen-Stopp
14. Hebeöse

#### 3 Handhabung - Transport



Halten Sie die Klinge an, bevor Sie die Maschine auf der Baustelle bewegen. Verwenden Sie den Maschinen-Stoppsschalter.



Entfernen Sie die Klinge vor dem Anheben, Be- und Entladen sowie Transportieren der Maschine auf der Baustelle.



Verwenden Sie die Hebeöse (14) zum Anheben, siehe Abb. 1

Höhe der verstellbaren Lenker (lösen Sie den Hebel (M) und passen Sie die Höheneinstellungen für eine optimale ergonomische Position an) [SIEHE ABB. 2].

- Der Fugenschneider muss nur geschoben werden, um ihn auf der Baustelle in die richtige Position zu bewegen. Sie können ihn leicht mit den vier Rädern bewegen, ohne den Motor anzulassen.
- Das Handrad (K) sperrt die Maschine selbst in der höchsten Position.
- Leicht, kompakt und in einem Fahrzeug transportierbar.

#### 4 Kontrolle vor dem Start



**Lesen Sie stets die Gebrauchsanweisung, bevor Sie die Maschine zum ersten Mal in Betrieb nehmen.**



**Motor aus**



**Der Arbeitsbereich muss vollständig frei sein, gut beleuchtet und alle**



**Gefahrenquellen müssen entfernt werden (kein Wasser oder gefährliche Gegenstände in der Nähe).**



**Der Bediener muss der zu verrichtenden Tätigkeit entsprechende Schutzkleidung tragen. Wir empfehlen sowohl Augenschutz als auch Gehörschutz.**



**Das Verwenden von Gehörschutz ist Pflicht.**



**Alle Personen, die nicht an der Tätigkeit beteiligt sind, müssen den Arbeitsbereich verlassen**



**Verwenden Sie ausschließlich Klingen, die mit der maximalen Betriebsdrehzahl gekennzeichnet sind, die höher ist als die Klingenwelldrehzahl**



**Schnittgefahr. Alle Körperteile von der Schneidausrüstung fernhalten.**



**Der Pfeil auf dem Werkzeugschutz gibt die Rotationsrichtung des Werkzeugs an.**



**Nach oben und unten schneiden mit der Tauchsäge.**



**Umweltbelastende Geräuschemissionen gemäß der Richtlinie der Europäischen Gemeinschaft. Die Emission des Gerätes ist im Abschnitt „Technische Daten“ und auf dem Geräteschild angegeben.**



**Berücksichtigen Sie bei den Arbeitsbedingungen stets Gesundheit und Sicherheit.**

- Modell mit Benzinmotor (siehe Wartungshandbuch des Motors).
- Stellen Sie sicher, dass der Kraftstoff aufgefüllt ist.
- Prüfen Sie den Ölstand; da der Motor häufig in einer schrägen Position betrieben wird, muss der Ölstand regelmäßig in horizontaler Position geprüft und sichergestellt werden, dass der Ölstand niemals unter den zweiten Strich auf der Messuhr sinkt.
- Informationen zum Starten finden Sie in den Anweisungen des Motors.

#### 5 Montage der Klinge



**Motor aus**

- Platzieren Sie die Maschine in einer hohen Position.
- Stellen Sie sicher, dass der Motor mithilfe des Maschinen-Stoppsschalters ausgeschaltet wird.
- Lösen Sie die Muttern (E) vom Klingenschutz [SIEHE ABB. 3].
- Öffnen Sie das Gehäuse der Schutzvorrichtung (A).
- Einbauen der Diamantklinge.



**Notieren Sie sich die Drehrichtung, die durch einen Pfeil auf einer Seite der Klinge angegeben ist (Drehrichtung, die auf der Außenseite des Gehäuses der Schutzvorrichtung angezeigt wird). Überprüfen Sie, ob die Klinge, Klingenflansche (B und C) und der Klingenflanschdorn unbeschädigt sind. Reinigen Sie die Kontaktflächen der Klinge und der Klingenflansche. Stellen Sie sicher, dass die Klinge und die Flansche sauber und frei von Schmutz und Ablagerungen sind, bevor Sie die Klinge an der Maschine anbringen.**

- Ziehen Sie die Schraube (D) mit dem mit der Maschine mitgelieferten Schraubenschlüssel fest, und halten Sie die Scheibe dabei mit der Hand fest.
- Ersetzen Sie die Schutzvorrichtung.
- Schließen Sie den Wasserschlauch wieder an (Hauptleitung mit Ventil oder Tank).
- Ziehen Sie die Mutter (E) an.



**Die Befestigungsschraube (D) für die Klinge hat ein Rechtsgewinde.**

#### 6 Inbetriebnahme



**Die Klingenwelle dreht sich, wenn der Motor angelassen und gestartet wird**



**Seien Sie bei der Vorbereitung der Maschine vor dem Anlassen immer besonders vorsichtig und achtsam.**



**Entfernen Sie alle Einstellwerkzeuge und Schraubenschlüssel vom Boden und der Maschine.**



**Halten Sie stets den Klingenschutz in Einbaulage.**

- Stellen Sie den Wasserhahn (G) ab (von der Hauptleitung oder vom Fülltank) [SIEHE ABB.x4].
- Zeichnen Sie eine Linie auf den Boden, wo ein Schnitt gemacht werden soll.
- Positionieren Sie die Maschine so, dass die abgesenkte vordere Führung (F) und die Klinge an der gekennzeichneten Linie ausgerichtet sind (die Klinge muss auf der Riemenseite des Gehäuses zu sehen sein).

- Lassen Sie den Motor an; weitere Informationen hierzu finden Sie in den Anweisungen im Wartungshandbuch des Motorherstellers.
- Warten Sie, bis sich der Motor aufgewärmt hat.
- Drehen Sie den Wasserzulaufhahn (G) auf (von der Hauptleitung oder vom Wassertank).
- Erhöhen Sie die Motordrehzahl auf Vollgas.
- Halten Sie die Säge, drehen Sie das Handrad (K) und bringen Sie die Scheibe in Kontakt mit dem Boden.
- Senken Sie sie bis zur erforderlichen Schnitttiefe ab und beachten Sie dabei, dass jeder Teilstrich der Skala einer Tiefe von 1 cm entspricht.
- Senken Sie sie langsam ab, um ein Absterben des Motors zu verhindern.
- Schneiden Sie schrittweise immer 50 mm tiefer, bis die Schnitttiefe gemäß Spezifikation erreicht ist. Diese Technik wird als „Stufenschnitt“ bezeichnet.
- Schieben Sie die Maschine vorsichtig nach vorn und stellen Sie dabei sicher, dass die vordere Führung und die Scheibe immer an der gekennzeichneten Linie ausgerichtet sind.

**Stellen Sie eine ausreichende Wasserversorgung sicher, um die Klinge zu kühlen und den Staub zu minimieren. Schneiden Sie nicht im trockenen Zustand.**

#### 7 Abschalten des Motors



**Motor aus.**

- Drehen Sie das Handrad (K), um die Klinge aus der Nut zu lösen [SIEHE ABB. 4]
- Das Handrad (K) muss nicht gelöst werden, um die Säge zu sperren.
- Schalten Sie die Wasserversorgung (G) aus.
- Lassen Sie den Motor im Leerlauf drehen.
- Halten Sie den Motor entweder mit dem Maschinen-Stoppsschalter (13) oder mit dem Schalter am Motor (J) an.

#### 8 Zwischenfälle während des Schneidens

- Es kann mehrere Ursachen für das Anhalten der Klinge in der Sägefuge oder das Anhalten der Maschine geben:
  - Riemenspannung.
  - Kraftstoffmangel.
  - Zu schnelles Vordringen oder Absenken usw.
- **Lösen Sie in jedem Fall die Klinge aus der Nut und überprüfen Sie die gesamte Maschine.**



**Lassen Sie Reparaturen ausschließlich von einer autorisierten Fachwerkstatt durchführen.**

9

## Wartung (bei angehaltenem Motor)



„Wartung des Motors“: siehe Motorwartungsheft.

- Reinigen Sie die Maschine nach dem Gebrauch.
- Schmierung: Tragen Sie eine moderate Menge Lagerschmierstoff auf die Schmiernippel in der Tiefeneinstellung auf (je nach Häufigkeit der Verwendung). Wöchentliche Schmierung wird empfohlen.



ÖL

- Prüfen Sie das Motoröl jeden Tag. Im Motorhandbuch finden Sie den Ölwechselplan. Gebrauch:
  - SAE 10W30-Motoröl mit API-Klasse MS, SD, SE oder besser für BENZIN-Motoren.



Entsorgen Sie das alte Öl gemäß den geltenden Vorschriften.

- Zum Wechseln des Öls entfernen Sie die Klinge, senken Sie die Säge in die horizontale Position ab und platzieren Sie anschließend das Fach am Ablass (L) [SIEHE ABB. 4].



Lagern Sie diese an einem sicheren Ort außerhalb der Reichweite von Kindern. Warten Sie die Werkzeuge sorgfältig.

## LUFTFILTER :

- Die Wartungsintervalle finden Sie in der Motorbedienungsanleitung. Bei extrem staubigen Bedingungen müssen Sie das Luftfilterelement möglicherweise 2- bis 3-Mal pro Tag reinigen.
- Ersetzen Sie beschädigte Filter oder Dichtungen.



**ACHTUNG!**  
Der Filter darf nicht mit Druckluft gereinigt werden, da er hierdurch beschädigt wird. Filter können durch Absaugen gereinigt werden. Schlagen oder ziehen Sie keine Gegenstände über die Oberfläche, da der Filter hierdurch beschädigt wird.

Papierfilter sind ordnungsgemäß zu entsorgen und auszutauschen. Polyesterfilter können durch Absaugen oder Niederdruckreinigung gereinigt werden.

Verwenden Sie keinen Hochdruckreiniger, da der Filter hierdurch beschädigt wird. Ein beschädigter Filter muss immer ausgewechselt werden. Der gereinigte Filter muss vollständig getrocknet sein, bevor er wieder in das Gerät eingesetzt werden darf.



Lagern Sie diese an einem sicheren Ort außerhalb der Reichweite von Kindern. Entfernen Sie alle Einstellwerkzeuge und Schraubenschlüssel. Lagern Sie das Diamantwerkzeug an einem sicheren Ort, sodass es nicht verbogen oder beschädigt wird.

10

## Motorriemenspannung

- Nach mehrmaliger Verwendung muss die Spannung der Riemen eventuell angepasst werden, ohne sie jedoch zu überspannen. Gehen Sie dazu folgendermaßen vor:
  - Lösen Sie die 2 Muttern (S), mit denen der Motor am Gehäuse befestigt ist, ohne sie zu entfernen [SIEHE ABB. 5];
  - Ziehen Sie die Spannmutter (N) fest, diese Schrauben ziehen den Motor nach oben.
  - Ziehen Sie bei normaler Spannung die Befestigungsmuttern des Motors (S) fest.

11

## Wichtige Information

- Ziehen Sie die Muttern und Schrauben regelmäßig und insbesondere nach den ersten Betriebsstunden fest.
- Prüfen Sie die Riemenspannungen und ziehen Sie die Riemen an, aber nicht zu fest.
- Wenn die Scheibe nicht verwendet wird, empfiehlt es sich, sie zu entfernen und entsprechend zu lagern.
- Achten Sie darauf, dass die Scheibe ordnungsgemäß festgezogen wird.
- Stellen Sie sicher, dass die Scheibenaufschlagflächen, die Adapterplatten und die Spindel sauber gehalten werden.



Der Hersteller übernimmt keinerlei Haftung für den Verlust oder die Beschädigung aufgrund von unsachgemäßer Verwendung oder von Veränderungen, Umbauten oder Leistungsänderungen, die nicht den Original-Spezifikationen des Herstellers entsprechen.



Am Arbeitsplatz kann der Schalldruckpegel mehr als 85 db(A) betragen. In diesem Fall müssen Schutzvorkehrungen getroffen werden.



Bei der Arbeit in einem begrenzten oder geschlossenen Bereich müssen Sie für eine ordnungsgemäße Lüftung sorgen. Die Abgase enthalten Kohlenmonoxid (die Freisetzung dieses giftigen Gases kann zu Bewusstseinsverlust führen und tödlich sein).

12

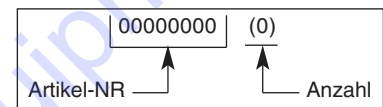
## Reparaturen

Wenden Sie sich an ein Husqvarna Construction Products Service Center für die Geräte-Reparatur. Für Motorreparaturen wenden Sie sich an den Service des Motorenlieferanten.

13

## Ersatzteile

Zur schnellen Lieferung von Ersatzteilen und um Zeitverlust zu vermeiden, ist es wichtig, dass die Daten auf dem Fabrikschild an der Maschine und die Teilenummer des zu ersetzenden Teils bei jeder Bestellung angegeben werden.



Siehe Explosionszeichnung



Nur Original-Husqvarna-Teile verwenden. Siehe IPL für Teile.

14

## Entsorgung



Bei Abnutzung und Entsorgung der Maschine müssen die folgenden Elemente gemäß den Anforderungen der bestehenden Rechtsvorschriften entsorgt werden.

- Wichtigste Werkstoffe :
  - Motor : Aluminium (AL) - Stahl (AC) - Kupfer (CU) - Polyamid (PA)
  - Maschine : Stahlblech (AC) - Guß (FT) Aluminium (AL)

Die Bedienungsanleitung und die Ersatzteilliste, die in diesem Dokument aufgeführt sind, sind nur zur Kenninsnahme und nicht verbindlich.

Bekümmert um die Qualität unserer Produkte, behalten wir uns das Recht vor, ohne vorherige Benachrichtigung, technische Abänderungen zur Verbesserung dieser vorzunehmen.





Dit symbool geeft aan dat de machine in overeenstemming is met de toepasselijke Europese richtlijn.



VERPLICHT



AANDUIDING  
INFORMATIE  
INSTRUCTIE



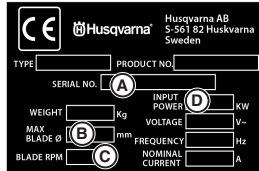
WAARSCHUWING



VERBOD

Deze aanduidingen geven advies met betrekking tot uw veiligheid

#### Typeplaatje



- A: Productiedatum, jaar, week, serienummer.  
B: Maximale diameter blad.  
C: Maximaal toerental bladwas.  
D: Nominaal motorvermogen (conform opgave van motorfabrikant).

#### BIJZONDERE INSTRUCTIES

De vloerzaag is ontworpen voor een veilig en betrouwbaar gebruik in werkomstandigheden die overeenstemmen met de instructies, maar kan gevaarlijk zijn voor de gebruiker en risico's op schade inhouden. Daarom is een regelmatige inspectie ter plaatse noodzakelijk om het volgende te garanderen:

- Perfecte technische staat (gebruik voor beoogde toepassingen, rekening houden met alle risico's en herstel van defecten die de veiligheid in het gedrang brengen).
- Gebruik een diamantschijf voor het snijden met water (zagen van nieuw of oud beton, teeracadam of asfalt). Geen enkel ander type schijf is toegestaan (schuur-, zaag-, enz...).
- Bekwaam personeel (op het gebied van kwalificaties, leeftijd, training, opleiding) dat de handleiding in detail gelezen en begrepen heeft voordat met de werkzaamheden wordt begonnen: elk elektrisch, mechanisch of ander probleem moet worden onderzocht door een gekwalificeerde onderhoudstechnicus (elektricien, onderhoudsmanager, erkende dealer, enz. . .).
- Dat de waarschuwingen en instructies die aangegeven zijn op de machine worden nageleefd (voldoende persoonlijke bescherming, correct gebruik, algemene veiligheidsinstructies, enz.).
- Dat wijzigingen, transformaties, of toevoegingen de veiligheid niet in het gedrang brengen en niet uitgevoerd worden zonder voorafgaande toestemming van de fabrikant.
- Inachtneming van de aanbevolen onderhoudsintervallen en periodieke controles.
- Dat voor reparaties alleen originele reserveonderdelen worden gebruikt.



**HET NIET NALEVEN VAN DEZE WAARSCHUWINGEN KAN LEIDEN TOT ERNSTIG OF DODELIJK LETSEL.**



#### WEL DOEN

Alle instructies lezen en begrijpen voordat u de zaag gebruikt.

Alle beschermkappen altijd op hun plaats houden.

Altijd goedgekeurde gehoorbescherming, oogbescherming, hoofdbescherming en ademhalingsbescherming dragen.

Alle lichaamsdelen altijd buiten het bereik van het zaagblad en van alle andere bewegende onderdelen houden.

Ervoor zorgen dat u weet hoe u de zaag in geval van nood snel kunt uitschakelen.

De motor uitschakelen en af laten koelen alvorens te tanken.

Het zaagblad, de flenzen en assen inspecteren op beschadiging voordat u het zaagblad installeert.

Alleen bladen gebruiken waarop een maximale bedrijfssnelheid is aangegeven die groter is dan de snelheid van de bladwas.

Voorzichtigheid betrachten en de instructies volgen voor het laden en lossen van de zaag.



#### NIET DOEN

Andere personen in de buurt van de zaag laten komen bij het starten, het tanken van brandstof of tijdens het zagen.

Benzinemotoren gebruiken in een afgesloten ruimte, tenzij deze goed is geventileerd.

Beschadigde apparatuur of zaagbladen gebruiken.

De zaag gebruiken in gebieden van brandbaar materiaal. Vonken van de zaag kunnen leiden tot brand of explosie.

Het zaagblad meer dan 180° buiten de beschermkap laten uitsteken.

De machine onbeheerd achterlaten terwijl de motor draait.

De zaag bedienen onder invloed van alcohol of drugs.

1

Gebruik

- Gebruik: nat zagen van vers, oud of gecoat (asfalt) beton.
- Gereedschap: Watergekoelde met diamant geïmpregneerde schijven - Øx350 mm – boring 25,4 mm. (Informatie van uw gebruikelijke leverancier).

2

Beschrijving van de machine [FIG. 1]

1. Hendel
2. Motorstop
3. Daal-handwiel
4. Dieptemeter
5. Motor
6. Motorolieafvoer
7. Voorgeleiding
8. Riemkap
9. Schijfbehuizing
10. Servicesleutel
11. Waterinlaatkraan
12. Tank (17 liter)
13. Noodstopknop van de machine
14. Hijssoog

3

Hanteren - transport



Stop het zaagblad alvorens de machine op de bouwplaats te verplaatsen. Gebruik de noodstopknop.



Verwijder het zaagblad alvorens de machine op de bouwplaats te hijsen, laden, lossen en transporteren.



Gebruik het hijssoog (14) voor het heffen, zie afb. 1

In hoogte verstelbare handgrepen (draai de hendel (M) los voor het instellen van de hoogte voor de beste ergonomische stand) [ZIE AFB. 2].

- De vloerzaag hoeft alleen maar geduwd te worden om hem op de werkplaats in de juiste positie te zetten. Hij is gemakkelijk te verplaatsen op de vier wielen, zonder de motor te starten.
- Het handwiel (K) vergrendelt de machine zelf in de hoge stand.
- Lichtgewicht, compact, vervoerbaar in een auto.



## 4 Controle voor het starten



Lees de gebruiksinstructies vóór u de machine voor de eerste keer gebruikt.



**Motor uit.**



Het werkgebied moet volledig vrijgemaakt worden, goed verlicht worden en alle gevaren voor de veiligheid moeten worden verwijderd (geen water of gevaarlijke voorwerpen in de buurt).



De gebruiker moet beschermende kleding dragen die geschikt is voor het werk dat hij/zij uitvoert. Wij bevelen aan ook oogen gehoorbescherming te dragen.



Het gebruik van gehoorbescherming is verplicht.



Alle personen die niet betrokken zijn bij de werkzaamheden moeten het werkgebied verlaten.



Gebruik alleen bladen waarop een maximale bedrijfssnelheid is aangegeven die groter is dan de snelheid van de blades.



Snijgevaar. Houd alle lichaamsdelen uit de buurt van de snijuitrusting.



De pijl op de gereedschapsbescherming geeft de draairichting van het gereedschap aan.



Op en neer bokken.



Geluidsemissie naar de omgeving volgens de richtlijn van de Europese Gemeenschap. De emissie van de machine staat vermeld in het hoofdstuk "Technische gegevens" en op het label.



Houd rekening met de werkomstandigheden vanuit een gezondheids- en veiligheidsoogpunt.

- Model met benzinemotor (zie de onderhoudshandleiding van de motor).
- Zorg ervoor dat de brandstof is bijgevuld.
- Controleer het oliepeil en controleer regelmatig in de horizontale positie, omdat de motor vaak onder een hoek werkt, of het oliepeil nooit onder de tweede lijn op de peilstok komt.
- Zie de instructies van de motor om te starten.

## 5 Monteren van het blad



**Motor uit**

- Plaats de machine in een hoge stand.
- Zorg ervoor dat de motor is uitgeschakeld, met de noodstopknop.
- Draai de moeren (E) los van de bladbeschermkap [zie afb. 3].
- Open de behuizing (A) van de beschermkap.
- Monteer het diamantblad.



Let op de draairichting die wordt aangegeven door een pijl aan de ene kant van het blad (draairichting aangegeven aan de buitenkant van de behuizing van de beschermkap). Controleer of het zaagblad, de bladflenzen (B en C) en de bladflensspil onbeschadigd zijn. Reinig de contactvlakken van het zaagblad en de bladflenzen. Controleer of het blad en de flenzen schoon zijn, en vrij van vuil en materiaalresten voordat u het blad in de machine monteert.

- Draai de schroef (D) stevig aan met de sleutel die bij de machine is geleverd, houdt de schijf steeds met de hand vast.
- Plaats de beschermkap terug.
- Sluit de waterslang (netvoeding met klep of tank) weer aan.
- Draai de moer (E) vast.



De bevestigingsschroef (D) van het blad heeft rechtse schroefdraad.

## 6 Opstarten



De blades draait wanneer de machine wordt getornd of gestart.



Besteed altijd extreme zorg en aandacht aan de voorbereiding van de machine alvorens te starten.



Verwijder alle afstelgereedschappen en sleutels van de vloer en de machine



Laat de bladbeschermkap altijd op zijn plaats.

- Zet de waterkraan (G) uit (uit het stopcontact of uit de tank om deze te vullen) [zie afb. x4].
- Teken een lijn op de grond waar een snede moet worden gemaakt.
- Plaats de machine zodanig dat de laagste voorgeleiding (F) en het blad zijn uitgelijnd met de aangebrachte lijn (blad zichtbaar op de riemzijde van de behuizing).

- Start de motor: zie de instructies van de motorfabrikant in de servicehandleiding.
- Laat de motor opwarmen.
- Open de watertoevoer kraan (G) (vanuit het net of de watertank).
- Verhoog het motortoerental tot maximaal.
- Houd de zaag vast, draai het handwiel (K) en plaats de schijf in aanraking met de vloer.
- Daal tot de vereiste snijdiepte, en houd er rekening mee dat elke schaalgradatie overeenkomt met een diepte van 1 cm.
- Langzaam laten dalen om afslaan van de motor te voorkomen.
- Snijd steeds 50 mm (2 inch) dieper totdat de gewenste zaagdiepte is bereikt. Dit heet ook wel 'stapsgewijs zagen'.
- Beweeg de machine vooruit en let erop dat de voorgeleiding en de schijf altijd in lijn zijn met de aangebrachte lijn.

Zorg ervoor dat de watervoorziening overvloedig is om het blad te koelen en stof tot een minimum te beperken. Zaag niet droog.

## 7 De machine stoppen



**Motor uit.**

- Draai het handwiel (K) om het blad uit de groef te halen [zie afb. 4]
- De zaag hoeft niet omhoog vergrendeld te worden door het handwiel (K) los te laten.
- Schakel de watervoorziening (G) uit.
- Laat de motor stationair draaien.
- Stop de motor door middel van de noodstopknop (13) of schakel motor (J) in.

## 8 Mogelijke voorvallen tijdens het

- Er kunnen verschillende oorzaken zijn die het blad stoppen in de zaaggroef of de machine stoppen:
  - Riems spanning.
  - Gebrek aan brandstof.
  - Voortbeweging of daling te snel, enz.
- Haal in ieder geval het blad uit de groef en controleer de machine volledig.



Laat reparaties uitsluitend door een geautoriseerde dealer uitvoeren.

## 9 Onderhoud (stilstaande motor)



**"Motoronderhoud": zie het onderhoudsboekje.**

- Maak de machine na gebruik schoon.
- Smering: breng een middelmatige lagersmering aan op de nippels in de diepte-afstelling (afhankelijk van de gebruiksfrequentie). Wekelijks smeren wordt aanbevolen.



OIL

- Controleer het motoroliepeil elke dag. Raadpleeg de motorhandleiding voor het olieverseringsinterval. Gebruik:
  - SAE 10W30 motorolie met API klasse MS, SD, SE of beter voor BENZINE-motoren.



**Voer de afgewerkte olie af zoals vastgelegd in de geldende voorschriften.**

- Verwijder om de olie te verversen het blad, laat de zaag dalen tot horizontale stand en plaats dan de opvangbak bij de aftapuitlaat (L) [zie afb. 4].



**Sla de machine op een veilige plaats op, buiten het bereik van kinderen  
Onderhoud de gereedschappen zorgvuldig.**

### LUCHTFILTER

- Lees de motorhandleiding voor onderhoudsintervallen. Voor extreem stoffige omstandigheden moet het luchtfilterelement wellicht twee tot drie keer per dag worden gereinigd.
- Vervang beschadigde filters of pakkingen.



#### **VOORZICHTIG!**

**Het filter mag niet met perslucht worden gereinigd, hierdoor raakt het filter beschadigd. Filters kunnen met een stofzuiger worden gereinigd. Pas hierbij op dat het oppervlak niet wordt geraakt en dat er geen voorwerpen door het oppervlak komen, hierdoor raakt het filter beschadigd.**

**Papieren filters moeten correct worden afgedankt en worden vervangen.**

**Een polyester filter kan door stofzuigen worden gereinigd of door lagedrukreiniging. Gebruik geen hogedrukreiniging, hierdoor raakt het filter beschadigd.**

**Een beschadigd filter moet altijd vervangen worden.**

**Een gereinigd filter moet 100% droog zijn voordat het weer op de machine wordt aangebracht.**



**Sla de machine op een veilige plaats op, buiten het bereik van kinderen.**

**Verwijder alle instelgereedschappen en sleutels  
Bewaars het diamantgereedschap op een veilige plaats, zodat het niet kan worden verbogen of beschadigd.**

## 10 Spanning motorriem

Het kan na enkele keren gebruik nodig zijn de riemen opnieuw te spannen. Zorg ervoor deze niet te ver te spannen. Ga als volgt te werk:

- Draai de twee moeren (S) waarmee de motor aan het chassis is bevestigd los, zonder ze te verwijderen [zie afb. 5];
- Haal de spanmoeren (N) aan, deze schroeven trekken de motor omhoog.
- Zet bij normale spanning de bevestigingsmoeren (S) van de motor vast.

## 11 Belangrijke aanbevelingen

- Haal periodiek de moeren en bouten aan en vooral na de eerste paar uur gebruik.
- Controleer de spanning van de riemen, span ze, maar niet te strak.
- Wanneer de uitrusting buiten gebruik is, is het raadzaam de schijf te verwijderen en op een geschikte plaats op te slaan.
- Zorg ervoor dat de schijf goed is aangehaald.
- Zorg ervoor dat de schijfsteunvlakken, de adapterplaten en de spil schoon worden gehouden.



**De fabrikant wijst alle verantwoordelijkheid af voor verlies of schade ten gevolge van een verkeerd gebruik of een wijziging, aanpassing of aandrijving die niet overeenstemt met de originele specificaties van de fabrikant.**



**Op de werkplek kan het geluidsdrukkniveau stijgen tot boven 85 db(A)  
In dit geval moeten maatregelen voor persoonlijke bescherming worden getroffen.**



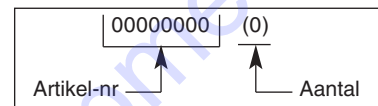
**Zorg er bij het werken in een kleine of gesloten ruimte voor dat de ventilatie voldoende is. De uitlaatgassen bevatten koolmonoxide (blootstelling aan deze giftige gassen kan leiden tot verlies van bewustzijn en kan fataal zijn).**

## 12 Reparaties

Neem contact op met een servicecentrum van Husqvarna Construction Products voor reparaties aan de apparatuur. Neem contact op met de service van de leverancier van de motor voor reparaties aan de motor.

## 13 Reserveonderdelen

Voor een snelle levering van reserveonderdelen en om geen tijd te verliezen, is het essentieel om bij elke bestelling de gegevens op het plaatje van de fabrikant dat op de machine is bevestigd en het nummer van het te vervangen onderdeel te noemen.



Zie opengewerkte tekening



**Gebruik alleen originele reserveonderdelen van Husqvarna. Zie IPL voor onderdelen.**

## 14 Sloop



**Wanneer de machine definitief afgedankt wordt, dienen dewettelijke modaliteiten nageleefd te worden bij het weggooien ervan.**

• Hoofdmaterialen :

- *Motor* : Aluminium (AL), Staal (AC), Koper (CU), Polyamide (PA)
- *Machine* : Staalplaat (AC), Gietijzer (FT) - Aluminium (AL)

De gebruiksaanwijzingen en wisselstukken opgenomen in dit document zijn gegeven ter titel van inlichting en zijn niet van verbindenis.

Bekommerd over de kwaliteit van onze producten behouden wij ons het voorrecht elke technische aanpassing te doen ter verbetering.



Este símbolo indica que a máquina está em conformidade com a directiva europeia aplicável.



OBRIGATÓRIO



INDICAÇÃO  
INFORMAÇÃO  
INSTRUÇÃO



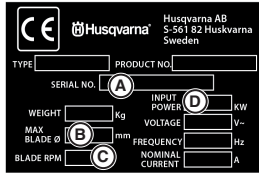
ATENÇÃO



PROIBIÇÃO

Estes sinais sinalizam conselhos relativos à sua segurança

Etiqueta de tipo



A: Data de fabrico, ano, semana, número de série.

B: Diâmetro máximo da lâmina.

C: Velocidade máxima do eixo da lâmina.

D: Potência nominal do motor (conforme classificada pelo fabricante do motor).

### INSTRUÇÕES ESPECIAIS

A serra plana foi concebida para funcionar com segurança e fiabilidade nas condições de funcionamento normais referidas nestas instruções, mas pode sempre representar perigos para o utilizador e riscos de danos, pelo que é necessário inspecionar o local regularmente para garantir que:

- O estado técnico é perfeito (utilização para a finalidade a que se destina, atenção a eventuais riscos e correcção de quaisquer anomalias que coloquem a segurança em risco).
- Utiliza um disco de diamante para o corte com água (serrar betão novo ou antigo, alcatrão ou asfalto). Nenhum outro tipo de disco é permitido (abrasivo, serra, etc..).
- O pessoal competente (qualificações, idade, formação) leu e compreendeu o manual em detalhe antes de iniciar os trabalhos: qualquer defeito eléctrico, mecânico ou outro deve ser investigado por um engenheiro de manutenção qualificado (eletricista, gerente de manutenção, revendedor aprovado, etc. . .).
- Os avisos e as instruções que se encontram na máquina são seguidos (protecção pessoal adequada, utilização correcta, instruções de segurança gerais, etc.).
- Não existe qualquer modificação, transformação ou adição que coloque a segurança em risco e tenha sido efectuada sem autorização prévia do fabricante.
- Os intervalos de manutenção e as verificações periódicas recomendadas são respeitados.
- São utilizadas apenas peças de substituição genuínas nas reparações.



**O INCUMPRIMENTO DESTES AVISOS PODE RESULTAR EM FERIMENTOS GRAVES OU MORTE.**



**FAZER**

**FAZER** Leia atentamente e compreenda todas as instruções antes de utilizar a serra.

**FAZER** Mantenha sempre todas as proteções no devido lugar.

**FAZER** Use sempre protecção de segurança ocular, auditiva, respiratória e para a cabeça aprovada.

**FAZER** Mantenha todas as partes do corpo afastadas da lâmina e das restantes peças em movimento.

**FAZER** Saiba como parar a serra rapidamente em caso de emergência.

**FAZER** Desligue o motor e deixe-o arrefecer antes do reabastecimento.

**FAZER** Inspeccione se a lâmina, flanges e eixos apresentam danos antes de instalar a lâmina.

**FAZER** Utilize apenas lâminas que estejam marcadas com uma velocidade de funcionamento superior à velocidade do eixo da lâmina.

**FAZER** Tenha cuidado e siga as instruções ao carregar e descarregar a serra.



**NÃO FAZER**

**NÃO** Não permita que terceiros estejam próximos da serra quando a estiver a ligar, reabastecer ou utilizar.

**NÃO** Não opere motores a gasolina numa área fechada a não ser que esta esteja devidamente ventilada.

**NÃO** Não use equipamento ou lâminas danificados.

**NÃO** Não opere a serra em áreas de materiais combustíveis. As fâscas provenientes da serra podem causar um incêndio ou uma explosão.

**NÃO** Não permita que a exposição da lâmina desde a protecção seja superior a 180 graus.

**NÃO** Não deixe a serra sem supervisão com o motor a trabalhar.

**NÃO** Não opere a serra sob a influência de drogas ou álcool.

## 1 Utilização

- Utilização: corte a húmido, corte de betão (asfalto) novo, antigo ou revestido.
- Ferramentas: Discos de impregnados com diamante arrefecidos a água - Øx350 mm – Orifício de 25,4 mm. (Detalhes do fornecedor habitual).

## 2 Descrição da máquina [FIG. 1]

1. Punho
2. Paragem do motor
3. Volante de rebaixamento
4. Medidor de profundidade
5. Motor
6. Drenagem do óleo de motor
7. Guia dianteira
8. Tampa da correia
9. Protecção do disco
10. Chave de serviço
11. Torneira de admissão de água
12. Depósito (17 litros)
13. Paragem da máquina
14. Olhal de elevação

## 3 Manutenção Transporte



Pare a lâmina antes de proceder ao deslocamento da máquina no local de trabalho. Utilize o interruptor de paragem da máquina.



Retire a lâmina antes de proceder à elevação, carga, descarga e transporte da máquina no local de trabalho.



Utilize o olhal de elevação (14) para elevação, ver fig. 1

Altura das barras de direcção ajustável (desaparafuse a alavanca (M) e ajuste as definições de altura para a melhor posição ergonómica) [VER FIG. 2].

- Basta empurrar a serra plana para a deslocar para a posição certa no local. É fácil de deslocar graças às suas quatro rodas, sem necessidade de ligar o motor.
- O volante (K) bloqueia a máquina na posição elevada.
- Leve, compacta e transportável num veículo.

#### 4 Verificação pré-arranque



**Leia as instruções de utilização antes de utilizar a máquina pela primeira vez.**



**Motor desligado.**



**A área de trabalho deve estar totalmente limpa, bem iluminada e livre de perigos para a sua segurança (água ou objetos perigosos nas imediações)**



**O operador tem de utilizar vestuário de protecção apropriado para o trabalho que vai executar. Recomendamos a utilização de protecção ocular e auricular.**



**A protecção auricular é obrigatória.**



**Quaisquer pessoas que não estejam envolvidas no trabalho devem afastar-se da área de trabalho**



**Utilize apenas lâminas que estejam identificadas com uma velocidade de funcionamento superior à velocidade do eixo da lâmina.**



**Risco de corte. Mantenha todas as partes do corpo afastadas do equipamento de corte.**



**A seta na protecção da ferramenta indica a direcção da rotação da ferramenta.**



**Movimento em profundidade para cima e para baixo.**



**Emissões de ruído para o meio ambiente conforme diretiva da Comunidade Europeia. A emissão da máquina é indicada no capítulo de Especificações técnicas e na etiqueta.**



**Tenha em conta as condições de trabalho do ponto de vista da saúde e segurança.**

- Modelo com motor a gasolina (consulte o manual de manutenção do motor).
- Certifique-se de que o combustível é atestado.
- Verifique o nível do óleo; uma vez que o motor trabalha muitas vezes em inclinação, verifique frequentemente na posição horizontal se o nível do óleo está abaixo da segunda linha do medidor.
- Para ligar, consulte as instruções do motor.

#### 5 Montagem da lâmina



**Motor desligado**

- Coloque a máquina numa posição elevada.
- Certifique-se de que o motor está desligado usando a paragem da máquina.
- Desaperte as porcas (E) da protecção da lâmina [VER FIG. 3].
- Abra a caixa da protecção (A).
- Monte a lâmina de diamante



**Observe o sentido de rotação indicado por uma seta na parte lateral da lâmina (sentido de rotação apresentado do lado de fora da caixa de protecção). Verifique se a lâmina, os flanges da lâmina (B e C) e a haste do flange da lâmina estão em bom estado. Limpe as superfícies de contacto do disco e os flanges do disco. Certifique-se de que o disco e os flanges estão limpos e isentos de sujidade e resíduos antes de montar o disco na máquina.**

- Aperte bem o parafuso (D) com a chave fornecida com a máquina, segurando o disco de maneira estável com a mão.
- Substitua a protecção.
- Volte a ligar a mangueira de água (tubos com válvula ou depósito).
- Aperte a porca (E).



**O parafuso de fixação (D) da lâmina tem uma rosca do lado direito.**

#### 6 Arranque



**O eixo da lâmina roda quando o motor arranca ou é iniciado**



**Tenha sempre muito cuidado e atenção à preparação da máquina antes de iniciar**



**Remova todas as ferramentas de ajuste e chaves de porcas que estejam no chão ou sobre a máquina.**



**Mantenha sempre a protecção da lâmina na devida posição.**

- Desligue a torneira de água (G) (a partir dos tubos ou do reservatório para o encher) [VER FIG.x4].
- Marque uma linha no chão onde será feito o corte.

- Posicione a máquina de modo que a guia frontal rebaixada (F) e a lâmina estejam alinhados com a linha marcada (lâmina visível na caixa do lado da correia).
- Ligue o motor: consulte as instruções do fabricante do motor no manual de assistência.
- Deixe o motor aquecer.
- Abra a torneira de abastecimento de água (G) (a partir dos tubos ou do reservatório de água).
- Aumente a velocidade do motor para o máximo.
- Segure na serra, gire o volante (K) e coloque o disco em contacto com o chão.
- Desça para a profundidade de corte exigida e tenha em conta que cada graduação da escala corresponde a uma profundidade de 1 cm.
- Desça lentamente para evitar que o motor vá abaixo.
- Corte incrementos com 50 mm (2 polegadas) de profundidade até atingir a especificação da profundidade de corte. Isso é conhecido como "corte por etapas".
- Desloque suavemente a máquina para a frente, certificando-se de que a guia frontal e o disco estão sempre alinhados com a linha marcada.

**Garanta o abundante abastecimento de água para arrefecer a lâmina e minimizar a poeira. Não corte a seco.**

#### 7 Desligar a máquina



**Motor desligado.**

- Gire o volante (K) para libertar a lâmina da ranhura [VER FIG. 4].
- Não há necessidade de bloquear a serra soltando o volante (K).
- Desligue o abastecimento de água (G).
- Deixe o motor a trabalhar em ralenti.
- Pare o motor utilizando a paragem da máquina (13) ou ligue o motor (J)

#### 8 Incidentes durante a serragem

- Podem existir várias causas responsáveis pela paragem da lâmina na ranhura de serrar ou pela paragem da máquina:
  - Tensão da correia.
  - Falta de combustível.
  - Avanço ou rebaixamento demasiado rápido, etc.
- **Em todos os casos**, desengate a lâmina da ranhura e faça uma verificação completa à máquina.



**As reparações devem ser efetuadas exclusivamente pelo revendedor autorizado.**



## 9 Manutenção (com o motor parado)



**"Manutenção do Motor": consulte o folheto de manutenção do motor.**

- Após a utilização, limpe a máquina.
- Lubrificação: aplique uma quantidade moderada de lubrificante de rolamentos nos bocais do ajuste de profundidade (dependendo da frequência de utilização). É recomendada uma lubrificação semanal.



ÓLEO

- Verifique o óleo do motor todos os dias. Consulte o manual do motor para o agendamento da mudança do óleo. Utilização:
  - Óleo de motor SAE 10W30 com API classe MS, SD, SE ou melhor para motores a GASOLINA.



**Elimine o óleo antigo conforme previsto pela regulamentação em vigor.**

- Para mudar o óleo, remova a lâmina, baixe a serra para uma posição horizontal e, em seguida, coloque a bandeja ao lado da saída de drenagem (L) [VER FIG. 4].



**Armazene num local seguro, fora do alcance das crianças. Efetue a manutenção cuidada das ferramentas.**

### FILTRO DE AR :

- Leia o manual do proprietário do motor para conhecer os intervalos de manutenção. Para ambientes extremamente poeirentos, pode ser necessário limpar o elemento do filtro de ar 2 a 3 vezes ao dia.
- Substitua quaisquer filtros ou juntas danificados.



**CUIDADO!**  
**O filtro não pode ser limpo com ar comprimido; caso contrário, é danificado. Os filtros podem ser aspirados para limpeza, mas evite atingir ou arrastar itens através da superfície; caso contrário, o filtro é danificado.**  
**Os filtros de papel devem ser eliminados corretamente e substituídos.**  
**Um filtro de poliéster pode ser limpo por aspiração ou lavagem de baixa pressão.**  
**Não utilize a lavagem a alta pressão, pois danificará o filtro. Um filtro danificado deve ser sempre substituído.**  
**Um filtro lavado tem de estar 100% seco antes de voltar a ser colocado no equipamento.**



**Armazene num local seguro, fora do alcance das crianças. Retire todas as chaves e ferramentas de ajuste. Armazene as ferramentas diamantadas num local seguro de modo a que não possam ser dobradas ou danificadas.**

## 10 Tensão da correia do motor

O retensionamento das correias pode ser necessário após algumas utilizações, sem as apertar em demasia. Para isso:

- desaperte as 2 porcas (S) que fixam o motor ao chassi, sem as remover [VER FIG. 5];
- aperte as porcas de tensionamento (N); estes parafusos puxam o motor para cima.
- aperte as porcas de fixação do motor (S) a uma tensão normal.

## 11 Conselhos importantes

- Periodicamente, aperte as porcas e os parafusos, especialmente após as primeiras horas de utilização.
- Verifique as tensões da correia, aperte-as sem exagerar.
- Quando não estiver a ser utilizado, é recomendado que o disco seja removido e devidamente armazenado.
- Certifique-se de que o disco está bem apertado.
- Certifique-se de que as superfícies de suporte do disco, as placas adaptadoras e o fuso são mantidos limpos.



**O fabricante rejeita qualquer responsabilidade por perdas ou danos que resultem de utilização incorreta ou de alguma modificação, alteração ou alimentação que não respeite as especificações originais do fabricante.**



**No local de trabalho, o nível de pressão sonora pode exceder os 85 db(A). Neste caso, devem ser tomadas medidas de proteção individual.**



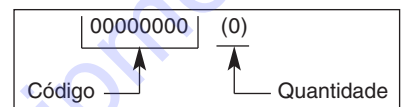
**Quando estiver a trabalhar numa área limitada ou fechada, certifique-se de que a ventilação é adequada. Os gases de escape contêm monóxido de carbono (a exposição a este gás tóxico pode causar perda de consciência e pode ser fatal).**

## 12 Reparações

Contacte um centro de assistência da Husqvarna Construction Products para a reparação de equipamentos. Para reparação de motores, contacte o serviço de fornecedores de motores.

## 13 Peças sobresselentes

Para o fornecimento rápido de peças de reposição e para evitar qualquer perda de tempo, é essencial indicar os dados na placa do fabricante fixada à máquina e o número de peça da peça a substituir em cada encomenda.



Consulte a vista explodida



**Utilize sempre peças Husqvarna originais. Consulte a IPL para peças.**

## 14 Sucata



**Caso a máquina se deteriore e pretenda enviá-la para a sucata, os seguintes itens têm de ser processados de acordo com os requisitos da legislação em vigor.**

- Materiais principais :
  - **Motor** : Alumínio (AL) - Aço (AC) Cobre (CU) - Poliamide (PA)
  - **Máquina** : Chapa de aço (AC) - Fundição (FT) - Alumínio (AL)

Os conselhos de utilização e peças sobresselentes figurando no documento são dados a título de informação e não de compromisso.

Preocupados com a qualidade dos nossos produtos, reservamo-nos o direito de efectuar, sem aviso prévio, quaisquer modificações técnicas tendo em vista o aperfeiçoamento dos mesmos.



Denna symbol anger att maskinen uppfyller gällande EU-direktiv.



OBLIGATORISKT



INDIKATION  
INFORMATION  
INSTRUKTION



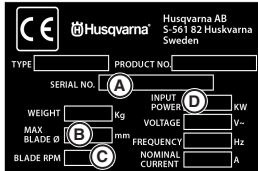
VARNING



FÖRBUD

Dessa skyltar ger anvisningar angående din säkerhet

#### Typskylt



- A: Tillverkningsdatum, år, vecka, serienummer.  
B: Maximal klingdiameter.  
C: Maximalt klingaxelvarvtal.  
D: Nominell motoreffekt (enligt uppgift från tillverkaren).

### SPECIELLA ANVISNINGAR

Golvsågen är utformad för att fungera säkert och pålitligt förutsatt att driftförhållandena överensstämmer med anvisningarna, men den kan innebära fara och skaderisker för användaren. Regelbundna inspektioner på plats är nödvändiga för att garantera:

- Perfekt tekniskt skick (man ser till att maskinen används i sitt avsedda syfte och tar med alla risker i beräkningen, samt korrigerar alla tekniska fel som inverkar på säkerheten).
- Använd en diamantskiva för kapning med vatten (sågning av ny eller gammal betong eller asfalt). Ingen annan typ av skiva är tillåten (slip, såg, mm ...).
- Kompetent personal (kvalifikationer, ålder, utbildning) som har läst och förstått bruksanvisningen i detalj innan arbetet påbörjas: elektriska, mekaniska eller andra problem bör undersökas av en kompetent underhållsingenjör (elektriker, underhållschef, godkänd återförsäljare mm. . .).
- Att varningarna och anvisningarna som maskinen är märkt med följs (adekvat personlig skyddsutrustning, korrekt användning, allmänna säkerhetsinstruktioner osv.).
- Att eventuella ändringar eller tillägg inte påverkar säkerheten samt att dessa ändringar eller tillägg inte har skett utan tillverkarens godkännande.
- Att de rekommenderade underhållsintervallen och periodiska kontrollerna följs.
- Att endast originalreservdelar används vid reparation.



**UNDERLÅTENHET ATT FÖLJA  
DESSA VARNINGAR KAN  
RESULTERA I DÖDSFALL ELLER  
ALLVARLIG KROPPSSKADA.**



**GÖR FÖLJANDE**

Läs och förstå alla instruktioner noggrant innan du använder sågen.

Se till att klingskyddet sitter på plats.

Bär alltid godkända hörselskydd, skyddsglasögon, huvud- och andningskydd.

Håll alla delar av kroppen borta från klingan och andra rörliga delar.

Se till att du vet hur man snabbt stoppar sågen i en nödsituation.

Stäng av motorn och låt den svalna innan bränsle fylls på.

Inspektera klingan, flänsarna och axlarna för skador innan du installerar klingan.

Använd endast klingor märkta för ett maximalt driftvarvtal som är högre än klingaxelns varvtal.

Var försiktig och följ instruktionerna vid lastning och lossning av sågen.



**FÖRBUDET!**

Tillåt andra personer att vara i närheten av sågen vid start, bränslepåfyllning eller sågning.

Manövrera bensinmotorer i ett inneslutet område såvida det inte är ordentligt ventilerat.

Använd utrustning eller klingor som är skadade.

Använd sågen i områden med brännbart material. Gnistor från sågen kan orsaka eldsvåda eller explosion.

Låt sågklingan vara oskyddad till mer än 180 grader.

Lämna sågen utan uppsikt med motorn igång.

Använd sågen om du är påverkad av droger eller alkohol.

1

Användning

- Användning: såga vått, sågning av ny, gammal eller belagd (asfalt) betong.
- Verktyg: Vattenkylda diamantimpregnerade skivor – Øx350 mm – axelhål 25,4 mm. (Information från din vanliga återförsäljare).

2

Beskrivning av maskinen (BILD 1)

1. Handtag
2. Motorstopp
3. Sänkningsratt
4. Djupmätare
5. Motor
6. Avtappningsplugg för motorolja
7. Främre ledare
8. Remkåpa
9. Skivhölje
10. Servicenyckel
11. Vattenintagskran
12. Tank (17 liter)
13. Maskinstopp
14. Lyftöglan

3

Hantering – transport



Stoppa klingan innan du flyttar maskinen på arbetsplatsen. Använda maskinstoppet.



Demontera klingan före upphissning, lastning, lossning och transport av maskinen på arbetsplatsen.



Använd lyftögla (14) för att lyfta, se bild 1.

Höjd på justerbara handtag (lossa spaken (M) justera höjdställningar för bästa ergonomiska position) [SE BILD 2].

- Golvsågen behöver bara skjutas för att flyttas på plats. Det är enkelt att flytta den på de fyra hjulen utan att starta motorn.
- Ratten (K) låser själva maskinen i högt läge.
- Låg vikt, kompakt, transporterbar i ett fordon.

#### 4 Kontroll före start



Läs igenom anvisningarna innan du använder maskinen för första gången.



**Motorn avstängd.**



Arbetsområdet måste vara helt rensat, väl upplyst och alla säkerhetsrisker måste vara avlägsnade (inget vatten eller farliga föremål i närheten)



Användaren måste bära skyddskläder som lämpar sig för det arbete som ska utföras. Vi rekommenderar att både ögon- och hörselskydd används



Hörselskydd är obligatoriskt.



Alla personer som inte är involverade i arbetet ska lämna arbetsområdet



Använd endast klingor märkta för ett maximalt driftvarvtal som är högre än klingaxelns varvtal.



Risk för skärskador. Håll alla delar av din kropp borta från skärutrustningen.



Pilen på verktygsskyddet anger riktningen för verktygets rotation.



Instickssågning.



Bulleremissioner till omgivningen enligt Europeiska Gemenskapens direktiv. Maskinens emission anges i avsnittet Tekniska data och på etiketten.



Ta hänsyn till arbetsförhållandena ur hälso- och säkerhetssynpunkt.

- Modell med bensinmotor (se motorns instruktionsbok).
- Se till att bränslet fylls på.
- Kontrollera oljenivån, eftersom motorn ofta används i vinkel och kontrollera den ofta i horisontellt läge så att oljenivån aldrig är lägre än den andra raden på mätaren.
- Se motorinstruktionerna för att starta.

#### 5 Montering av klingan



Motor från.

- Ställ maskinen i ett högt läge.
- Se till att motorn är avstängd med hjälp av maskinstoppet.
- Skruva loss muttrarna (E) från klingskyddet [SE BILD 3].
- Öppna skyddet (A).
- Montera diamantklingan.



Observera rotationsriktningen som anges av en pil på ena sidan av bladet (rotationsriktning visas på utsidan av skyddshöljet). Kontrollera att klingan, klingflänsarna (B och C) och klingflänsens spindel är oskadda. Rengör klingans och klingflänsarnas kontaktytor. Se till att klingan och flänsarna är rena och fria från smuts och skräp innan du monterar klingan på maskinen.

- Dra åt skruven (D) med nyckeln som medföljer maskinen och håll skivan på plats för hand.
- Anslut vattenslangen igen (anslutning med ventil eller tank).
- Dra åt muttern (E).



Skruven (D) på klingan är hörgängad.

#### 6 Idrifttagning



Klingaxeln roterar när motorn dras igång eller startas.



Var alltid ytterst försiktig och noggrann med förberedelsen av maskinen innan du startar den.



Ta bort alla justeringsverktyg och nycklar från golvet och på maskinen.



Se till att klingskyddet sitter på plats.

- Stäng av vattenkranen (G) (från anslutningen eller från tanken för att fylla den [SE BILD x4].
- Märk ut en linje på marken där ett snitt måste göras.
- Placera maskinen så att nedre framskenan (F) och klingan är i höjd med linjen som märkts ut (klingan synlig på remmens sida av höljet).
- Starta motorn: se motortillverkarens anvisningar i bruksanvisningen.

- Låt motorn värmas upp.
- Slå på vattenkranen (G) (från anslutningen eller vattentanken).
- Öka motorvarvtalet till fullt.
- Håll i sågen, vrid ratten (K) och placera skivan i kontakt med golvet.
- Sänk snittdjupet så mycket som behövs och tänk på att varje streck på skalan motsvarar ett djup på 1 cm.
- Sänk långsamt för att undvika tjuvstopp i motorn.
- Såga i steg om 50 mm tills angivet spår djup uppnås. Detta kallas stegvis sågning.
- Flytta försiktigt maskinen framåt så att den främre skenan och skivan alltid är i höjd med den uppmärkta linjen.

Se till att vattentillsörseln är tillräcklig för att kyla klingan och minimera damm. Såga inte torrt.

#### 7 Stoppa maskinen



Motorn avstängd.

- Vrid ratten (K) för att frigöra klingan ur spåret [SE BILD 4].
- Sågen behöver inte låsas upp genom att släppa ratten (K).
- Stäng av vattentillsörseln (G).
- Låt motorn gå på tomgång.
- Stäng av motorn genom att använda antingen maskinstopp (13) eller strömbrytare på motorn (J).

#### 8 Problem under sågning

- Det kan finnas flera orsaker till att stoppa kniven i sågsnittet eller stoppa maskinen:
  - Remspänning.
  - Brist på bränsle.
  - Frammatning eller sänkning för snabbt, osv.
- I alla fall, lossa klingan från spåret och ge maskinen en fullständig genomgång.



Låt endast en auktoriserad återförsäljare utföra reparationer.

## 9 Underhåll (med avstängd motor)



**"Motorunderhåll": se motorns underhållshäfte.**

- Rengör maskinen efter användning.
- Smörjning: applicera en lagom mängd smörjmedel till nipplarna i djupregleringen (beroende på hur mycket den används). Veckosmörjning rekommenderas.



OLJA

- Kontrollera motorns oljenivå varje dag. Se motorns bruksanvisning för oljebytesschema. Användning:
  - SAE 10W30 motorolja med API-klass MS, SD, SE eller bättre för bensinmotorer.



**Kassera gammal olja enligt gällande föreskrifter.**

- Byt olja genom att ta bort klingan, sänka sågen till horisontellt läge och placera sedan brickan vid avtappningsutloppet (L) [SE BILD 4].



**Förvara på en torr plats utom räckhåll för barn  
Underhåll verktygen noggrant.**

### LUFTFILTER

- Se motorns bruksanvisning för underhållsintervall. Vid mycket dammiga förhållanden kan du behöva rengöra luftfiltret 2 till 3 gånger per dag.
- Byt ut skadade filter eller packningar.



#### **FÖRSIKTIGHET!**

**Filtret får inte rengöras med tryckluft, eftersom det kan skada filtret. Filtret kan rengöras genom dammsugning, men undvik att stöta i eller dra objekt över ytan eftersom det kan skada filtret. Pappersfilter ska kasseras på rätt sätt och bytas ut. Ett polyesterfilter kan rengöras genom dammsugning eller spolning med lågt tryck. Använd inte högtrycksvätt, eftersom det kan skada filtret. Ett skadat filter måste alltid bytas ut. Ett rengjort filter måste vara 100 % torrt innan det sätts i utrustningen igen.**



**Förvara på en säker plats utom räckhåll för barn.  
Ta bort alla justeringsverktyg och nycklar  
Förvara diamantverktyg på ett säkert ställe så att de inte böjs eller skadas.**

## 10 Motorremsspänning

Det kan vara nödvändigt att spänna remmarna efter några gångers användning, utan att dra åt dem för hårt. Gör så här:

- Lossa de två muttrarna (S) som fixerar motorn i chassit, utan att ta bort dem [SE BILD 5];
- Drag åt spännmuttrarna (N), de här skruvarna drar motorn uppåt.
- Vid normal spänning, dra åt motorns fästmuttrar (S).

## 11 Viktig information

- Dra åt muttrarna och bultarna med jämna mellanrum, särskilt efter de första timmarnas användning.
- Kontrollera remspänningsanordningarna, dra åt dem lagom hårt.
- Vi rekommenderar att skivan tas bort och förvaras på lämplig plats när den inte används.
- Se till att skivan är korrekt spänd.
- Kontrollera att skivan stöder ytor, adapterplåtarna och att spindeln är ren.



**Tillverkaren fransäger sig allt ansvar gällande förlust eller skador till följd av felaktig användning eller alla slags modifieringar, ändringar eller elektriska åtgärder som inte överensstämmer med tillverkarens ursprungliga specifikationer.**



**På arbetsplatsen kan ljudtrycksnivån överstiga 85 db (A) Individuella skyddsåtgärder måste då vidtas.**



**När du arbetar i ett begränsat eller slutet utrymme måste du se till att ventilationen är tillräcklig. Avgaserna innehåller koloxid (att utsättas för denna giftiga gas kan leda till medvetlöshet och orsaka dödsfall).**

## 12 Reparationer

Kontakta ett servicecenter för Husqvarna Construction Products för reparation av utrustningen. Kontakta motorleverantörsservice för motorreparationer.

## 13 Reservdelar

För snabb leverans av reservdelar och för att undvika eventuellt förlorad tid är det viktigt att ange uppgifterna på maskinens tillverkarskylt och artikelnumret för den artikel som ska ersättas med varje order.

00000000	(0)
Artikel nr. —	Antal

Se sprängskiss



**Använd endast originaltillbehör från Husqvarna. Artikelnummer finns i IPL.**

## 14 Skrotning



**När maskinen ska skrotas måste följande delar hanteras i enlighet med gällande lagstiftning.**

- Huvudsakliga material:

- *Motor*: Aluminium (AL), Stål (AC), Koppar (CU), Polyamid (PA)
- *Maskin*: Stålplåt (AC), Gjutjärn (FT) Aluminium (AL)

De rekommendationer för användning och reservdelar som beskrivs i detta dokument tillhandahålls i informationssyfte och utgör inte något åtagande. Eftersom vi är måna om att upprätthålla kvaliteten hos våra produkter förbehåller vi oss rätten att, utan föregående meddelande, utföra tekniska ändringar i syfte att förbättra produkterna.





**FR** - Instructions d'origine, **GB** - Original instructions, **DE** - Originalanweisungen, **IT** - Istruzioni originali,  
**ES** - Instrucciones originales, **NL** - Originele instructies, **SE** - Bruksanvisning i original, **PT** - Instruções originais.



1157520-94

2017-09-13 Rev2

**TO PURCHASE THIS PRODUCT PLEASE CONTACT US**



**Equipment Financing and  
Extended Warranties Available**



**Discount-Equipment.com is your online resource for  
commercial and industrial quality parts and equipment sales.**

**561-964-4949**

**visit us on line @ [www.discount-equipment.com](http://www.discount-equipment.com)**

Select an option below to find your Equipment

**Search by Manufacturer**

**Search by Product Type**

**Request a Quote**

We sell worldwide for the brands: Genie, Terex, JLG, MultiQuip, Mikasa, Essick, Whiteman, Mayco, Toro Stone, Diamond Products, Generac Magnum, Airman, Haulotte, Barreto, Power Blanket, Nifty Lift, Atlas Copco, Chicago Pneumatic, Allmand, Miller Curber, Skyjack, Lull, Skytrak, Tsurumi, Husquvarna Target, Stow, Wacker, Sakai, Mi-T-M, Sullair, Basic, Dynapac, MBW, Weber, Bartell, Bennar Newman, Haulotte, Ditch Runner, Menegotti, Morrison, Contec, Buddy, Crown, Edco, Wyco, Bomag, Laymor, EZ Trench, Bil-Jax, F.S. Curtis, Gehl Pavers, Heli, Honda, ICS/PowerGrit, IHI, Partner, Imer, Clipper, MMD, Koshin, Rice, CH&E, General Equipment, Amida, Coleman, NAC, Gradall, Square Shooter, Kent, Stanley, Tamco, Toku, Hatz, Kohler, Robin, Wisconsin, Northrock, Oztec, Toker TK, Rol-Air, APT, Wylie, Ingersoll Rand / Doosan, Innovatech, Con X, Ammann, Mecalac, Makinex, Smith Surface Prep, Small Line, Wanco, Yanmar