



- FR** Manuel d'utilisation et d'entretien
- GB** Operator's manual
- DE** Betriebs- und Wartungsanleitung
- IT** Manuale di istruzioni
- ES** Manual de explicaciones
- NL** Gebruiksaanwijzing
- SE** Drift- och underhållshandbok
- PO** Manual de instruções

## **CG 200 S**



**TO PURCHASE THIS PRODUCT PLEASE CONTACT US**



**Equipment Financing and  
Extended Warranties Available**



**Discount-Equipment.com is your online resource for  
commercial and industrial quality parts and equipment sales.**

**561-964-4949**

**visit us on line @ [www.discount-equipment.com](http://www.discount-equipment.com)**

Select an option below to find your Equipment

**Search by Manufacturer**

**Search by Product Type**

**Request a Quote**

We sell worldwide for the brands: Genie, Terex, JLG, MultiQuip, Mikasa, Essick, Whiteman, Mayco, Toro Stone, Diamond Products, Generac Magnum, Airman, Haulotte, Barreto, Power Blanket, Nifty Lift, Atlas Copco, Chicago Pneumatic, Allmand, Miller Curber, Skyjack, Lull, Skytrak, Tsurumi, Husquvarna Target, Stow, Wacker, Sakai, Mi-T-M, Sullair, Basic, Dynapac, MBW, Weber, Bartell, Bennar Newman, Haulotte, Ditch Runner, Menegotti, Morrison, Contec, Buddy, Crown, Edco, Wyco, Bomag, Laymor, EZ Trench, Bil-Jax, F.S. Curtis, Gehl Pavers, Heli, Honda, ICS/PowerGrit, IHI, Partner, Imer, Clipper, MMD, Koshin, Rice, CH&E, General Equipment, Amida, Coleman, NAC, Gradall, Square Shooter, Kent, Stanley, Tamco, Toku, Hatz, Kohler, Robin, Wisconsin, Northrock, Oztec, Toker TK, Rol-Air, APT, Wylie, Ingersoll Rand / Doosan, Innovatech, Con X, Ammann, Mecalac, Makinex, Smith Surface Prep, Small Line, Wanco, Yanmar

## DECLARATION DE CONFORMITE AUX DIRECTIVES EUROPEENNES

**HUSQVARNA CONSTRUCTION PRODUCTS**, 433 81 Gothenburg, Sweden, déclare que la machine **CG200S** est conforme aux dispositions des DIRECTIVES :

- "MACHINES" modifiées (89/392/CEE)
- "BASSE TENSION" modifiées (73/23/CEE)
- "CEM" (89/336/CEE)
- "BRUITS" (2000/14/CEE)
- "DECHETS D'EQUIPEMENTS ELECTRIQUES ET ELECTRONIQUES (DEEE)" (2002/96/CE)

## EG-RICHTLIENIEN – KONFORMITÄTS-ERKLÄRUNG

**HUSQVARNA CONSTRUCTION PRODUCTS**, 433 81 Gothenburg, Sweden, erklärt hiermit, daß die machine **CG200S** konform ist, mit der :

- "MACHINENBAURICHTLINIE" in Änderungs-fassung (89/392/CEE)
- "NIEDERSPANNUNGSRICHTLINIE" in Änderungs-fassung (73/23/CEE)
- Linie "ELEKTROMAGNETISCHESTÖR-SICHERHEIT" (89/336/CEE)
- "LÄRMSCHUTZRICHTLINIE" (2000/14/CEE)
- "ELEKTRO-UND ELEKTRONIK-ALTOERATE" (2002/96/EG)

## DICHIARAZIONE DI CONFORMITA' ALLE DIRETTIVE EUROPEE

**HUSQVARNA CONSTRUCTION PRODUCTS**, 433 81 Gothenburg, Sweden, dichiara che la macchina **CG200S** est conforme e conforme alle disposizioni della DIRETTIVA :

- "MACCHINE" modificata (89/392/CEE)
- "BASSA TENSIONE" modificata (73/23/CEE)
- "CEM" (89/336/CEE)
- "RUMORI" (2000/14/CEE)
- "DI APPARECCHIATURE ELETTRICHE ED ELETTRONICHE (RAEE)" (2002/96/CE)

## FÖRSÄKRAN OM ÖVERENSSTÄMMELSE ENLIGT EU-DIREKTIVEN:

**HUSQVARNA CONSTRUCTION PRODUCTS**, 433 81 Gothenburg, Sweden, intygar härmed att maskinen **CG200S** uppfyller villkoren i följande DIREKTIV:

- "MASKINER" och senare ändringar (89/392/CEE)
- "LÅGSPÄNNINGAR" och senare ändringar (73/23/CEE)
- "ELEKTROMAGNETISK KOMPATIBILITET" (89/336/CEE)
- "BULLER" (2000/14/CEE)
- "ELEKTRISKA ELLER ELEKTRONISKA PRODUKTER (WEEE)" (2002/96/EG)

## DECLARATION OF CONFORMITY WITH EUROPEAN DIRECTIVES

**HUSQVARNA CONSTRUCTION PRODUCTS**, 433 81 Gothenburg, Sweden, herewith declares that the machine **CG200S** conforms to the DIRECTIVES :

- "MACHINES" modified (89/392/CEE)
- "LOW VOLTAGE" modified (73/23/CEE)
- "EMC" (89/336/CEE)
- "NOISE" (2000/14/CEE)
- "WASTE ELECTRICAL AND ELECTRONIC EQUIPEMENT (WEEE)" (2002/96/EC)

## DECLARACIÓN DE CONFORMIDAD CON LAS DIRECTIVAS EUROPEAS

**HUSQVARNA CONSTRUCTION PRODUCTS**, 433 81 Gothenburg, Sweden, declara que la máquina **CG200S** es conforme a las disposiciones de las DIRECTIVAS :

- "MÁQUINAS" modifiées (89/392/CEE)
- "BAJA TENSION" modifiées (73/23/CEE)
- "CEM" (89/336/CEE)
- "RUIDOS" (2000/14/CEE)
- "RESIDUOS DE APARATOS ELECTRICOS Y ELECTRONICOS" (2002/96/CE)

## VERKLARING VAN CONFORMITEIT MET DE EUROPESE RICHTLIJNEN:

**HUSQVARNA CONSTRUCTION PRODUCTS**, 433 81 Gothenburg, Sweden, verklaart dat de machine **CG200S** voldoet aan de eisen van de volgende RICHTLIJNEN:


- "MACHINES", gewijzigd (89/392/EEC)
- "LAAGSPANNING", gewijzigd (73/23/EEC)
- "CEM" (89/336/EEC)
- "GELUID" (2000/14/EEC)
- "AFGEDANKTE ELEKTRISCHE EN ELEKTRONISCHE APPARATUUR (AEEA)" (2002/96/EG)

## DECLARAÇÃO DE CONFORMIDADE COM AS DIRECTIVAS EUROPEIAS:


**HUSQVARNA CONSTRUCTION PRODUCTS**, 433 81 Gothenburg, Sweden, declara que a máquina **CG200S** está em conformidade com as disposições das DIRECTIVAS:

- "MÁQUINAS" modificadas (89/392/CEE)
- "BAIXA TENSÃO" modificadas (73/23/CEE)
- "CEM" (89/336/CEE)
- "RUIDOS" (2000/14/CEE)
- "RESIDUOS DE EQUIPAMENTOS ELECTRICOS E ELECTRONICOS (REEE)" (2002/96/CE)


## FR - Informations Concernant L'environnement

Le symbole  sur le produit ou sur son emballage indique que ce produit ne doit pas être traité comme déchet ménager. Il doit obligatoirement être déposé au point de collecte prévu pour le recyclage du matériel électrique et électronique. En vous conformant à une procédure d'enlèvement correcte du produit devenu obsolète, vous aiderez à prévenir tout effet nuisible à l'environnement et à la santé, qu'une manipulation inappropriée de celui-ci pourrait autrement provoquer. Pour de plus amples informations sur le recyclage de ce produit, veuillez contacter votre mairie ou collectivité locale, la déchetterie de votre localité ou le magasin où vous avez acheté le produit.


## DE - Umweltinformation

Das Symbol  auf dem Produkt bzw. auf der Produktverpackung gibt an, dass dieses Produkt nicht als Hausmüll behandelt werden darf. Zur Entsorgung ist es an einen entsprechenden Recycling-Punkt für elektrische und elektronische Geräte zu bringen. Durch die umweltgerechte Entsorgung dieses Produkts tragen Sie dazu bei, potentielle Folgeschäden an der Umwelt und Gesundheitsschäden zu verhindern. Ausführlichere Informationen über das Recycling dieses Produkts erhalten Sie auf Wunsch von Ihrem Stadt- oder Gemeinderat, den für die Hausmüllentsorgung zuständigen Behörden oder dem Geschäft, in dem Sie dieses Produkt gekauft haben.


## ES - Información Ecológica

El símbolo  en el producto o en su envase indica que no se puede tratar este producto como desperdicio doméstico. Deberá por lo tanto depositarse en el punto de recogida aplicable para el reciclado de equipos eléctricos y electrónicos. Asegúrese de eliminar este producto correctamente, ayudará así a evitar consecuencias potenciales negativas para el medio ambiente y la salud humana, que podrían de lo contrario ocurrir con el manejo inapropiado de los residuos de este producto. Para obtener información más detallada sobre el reciclado de este producto, contacte con la oficina municipal local, con el servicio de eliminación de desperdicios domésticos o con la tienda donde compró el producto.


## SE - Miljöinformation

Symbolen  på produkten eller dess förpackning indikerar att denna produkt ej kan hanteras som hushållsavfall. Den skall i stället överlämnas till passande återvinningsstation för återvinning av elektrisk och elektronisk utrustning. Genom att se till att denna produkt omhändertas ordentligt kan du hjälpa till att motverka potentiella negativa konsekvenser på miljö och människor, vilka annars kan orsakas genom oriktig avfallshantering av denna produkt. För mer detaljerad information om återvinning av denna produkt, kontakta din kommun, din hushållsavfallsservice eller affären där du köpte produkten.

## GB - Environmental Information

The symbol  on the product or on its packaging indicates that this product may not be treated as household waste. Instead it shall be handed over to the applicable collection point for the recycling of electrical and electronic equipment. By ensuring this product is disposed of correctly, you will help prevent potential negative consequences for the environment and human health, which could otherwise be caused by inappropriate waste handling of this product. For more detailed information about recycling of this product, please contact your local council office, your household waste disposal service or the shop where you purchased the product.


## IT - Informazioni di Carattere Ambientale

Il simbolo  che appare sul prodotto o sulla confezione indica che il prodotto non può essere smaltito come rifiuti domestici. Invece deve essere consegnato all'inerente punto di raccolta per il riciclo di apparecchi elettrici o elettronici. Assicurandosi che questo prodotto venga smaltito correttamente, si aiuta a prevenire potenziali conseguenze negative per l'ambiente e per la sanità delle persone, che potrebbero altrimenti essere causate con l'incorretto smaltimento di questo prodotto. Per ulteriori informazioni dettagliate sullo smaltimento, si prega contattare il locale comune, il servizio dello smaltimento dei rifiuti oppure il negozio dove il prodotto è stato acquistato.

## NL - Informatie met betrekking tot het milieu

Het symbool  op het product of de verpakking betekent dat dit product niet mag worden behandeld als gewoon huishoudelijk afval, maar in plaats daarvan moet worden ingeleverd bij het punt voor recycling van elektrische en elektronische apparatuur. Door dit product correct te verwijderen helpt u om de negatieve gevolgen die een verkeerde verwerking van dit product kan hebben voor het milieu en de gezondheid te voorkomen. Voor verdere informatie over recycling van dit product kunt u contact opnemen met uw gemeente, de relevante dienst voor de verwerking van huishoudelijk afval of de winkel waar u het product hebt gekocht.

## P - Informação Ambiental

O símbolo  existente no produto ou na respectiva embalagem indica que o produto não pode ser tratado como lixo doméstico. Por conseguinte, deverá ser depositado no ponto de recolha aplicável para efeitos de reciclagem de equipamento eléctrico e electrónico. Ao assegurar-se de que a deposição deste produto é efectuada da forma correcta, estará a contribuir para evitar consequências potencialmente negativas para o ambiente e a saúde humana, que, de outro modo, poderiam ser causadas pelo manuseamento inadequado deste produto. Para mais informações sobre a reciclagem deste produto, contacte o gabinete municipal da sua localidade, o serviço de recolha de lixos domésticos ou a loja onde adquiriu o produto.

## PREFACE DU MANUEL

Avant de quitter notre usine, chaque machine subit une série de contrôles au cours desquels tout est minutieusement vérifié.

La stricte observation de nos instructions assurera à votre machine, dans des conditions normales de travail, une grande longévité.

Les conseils d'utilisation et pièces détachées figurant sur ce document sont donnés à titre d'information et non d'engagement. Aucune garantie ne sera accordée en cas d'erreurs ou d'omissions, ou pour des dommages relatifs à la livraison, à la conception ou l'utilisation de la machine. Soucieux de la qualité de nos produits, nous nous réservons le droit d'effectuer, sans préavis, toutes modifications techniques en vue de leur amélioration.

Ce document servira l'utilisateur à :

- se familiariser avec la machine,
- connaître ses possibilités d'utilisation,
- éviter les accidents lors d'un emploi non adapté, par une personne non formée, lors de l'entretien, maintenance, remise en état, déplacement, transport,
- augmenter la fiabilité et la durée de la machine,
- d'assurer une utilisation correcte, un entretien régulier, un dépannage rapide afin de diminuer les frais de réparation et les temps d'immobilisation.

**Disponibilité du manuel à tout moment sur le lieu de travail.**

**Lecture et utilisation par toute personne assurant l'installation ou l'utilisation.**

**Les réglementations techniques obligatoires en vigueur dans le pays d'utilisation de la machine sont également à respecter pour une sécurité maximum.**

## CONSIGNES GENERALES DE SECURITE

L'emploi de pictogrammes sur les machines (en couleur) et dans le manuel indiqueront des conseils qui concernent votre sécurité.



**OBLIGATION**

Fond bleu marquage blanc : sécurité obligatoire  
+ marquage rouge : interdiction de mouvement



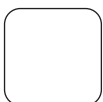
**AVERTISSEMENT**

Triangle et marquage noir sur fond jaune : danger si non respect, risque de blessures pour l'utilisateur ou des tiers, pouvant entraîner des dégâts sur la machine ou l'outil.



**INTERDICTION**

Cerclage rouge avec ou sans barre : utilisation, présence interdite.



**INDICATION**

Information - Instruction : indications particulières concernant l'utilisation, le contrôle.

**Le fabricant décline toute responsabilité résultant d'un emploi inadapté ou de toute modification.**



Ce symbole signifie que la machine est conforme à la directive européenne.

## CONSIGNES PARTICULIERES

Conçue pour assurer un service sûr et fiable dans des conditions d'utilisation conformes aux instructions, la raboteuse peut présenter des dangers pour l'utilisateur et des risques de détérioration, des contrôles réguliers sur le chantier sont nécessaires, s'assurer :

- de l'état technique parfait (utilisation suivant affectation en tenant compte des risques éventuels, suppression de toute malfonction nuisible à la sécurité),
- de l'usage de tambours conformes s'adaptant d'origine sur la machine, utilisation interdite de tout autre tambour de forme, de dimension, de fixation non appropriés à la machine,
- d'un personnel compétent (qualification, âge, formation, instruction) ayant pris connaissance dans le détail du manuel avant de commencer le travail ; toute anomalie électrique, mécanique ou d'autre origine sera contrôlée par une personne habilitée à intervenir (électricien, responsable de l'entretien, agent revendeur agréé, etc...),
- s'assurer du respect des avertissements et directives marqués sur la machine (protections adéquates personnelles), utilisation conforme, instructions de sécurité en général...),
- qu'aucune modification, transformation ou complément soit nuisible à la sécurité et ne sera pas réalisée sans l'autorisation du fabricant,
- du respect des fréquences de vérifications et contrôles périodiques préconisés,
- de la garantie de pièces de rechange d'origine lors de réparations.

Plaque signalétique

LE FABRICANT			
TYPE	<input type="text"/>	N° SERIE	<input type="text"/>
ANNEE DE FABRICATION	<input type="text"/>	○	<input type="text"/>
MASSE UTILE	<input type="text"/> Kg	PUISSANCE	<input type="text"/> kW
Ø MAXI OUTIL	<input type="text"/> mm	PLAGE DE TENSION	<input type="text"/> V
Ø ALESAGE	<input type="text"/> mm	FREQUENCE	<input type="text"/> Hz
T/MN - RPM	<input type="text"/>	INT. UTIL.	<input type="text"/> A

## 1 Emploi

### UTILISATION :

- Pour égaliser, rainurer, éliminer, nettoyer, dérouiller, décaper, etc...
- Efficace sur béton, asphalte, peinture, colle, acier et autres revêtements.

### OUTILS - Applications :

- **Molettes étoilées :**
  - Nettoyage/enlèvement des peintures époxy, huiles et graisses, colles, bandes de signalisation thermoplastiques.
- **Molettes dentées :**
  - Rectification de surfaces asphaltes et bétons.
  - Rainurages anti-dérapants (rampes d'accès, garages, écuries,...)
  - Décalaminages de tôles, etc...
- **Pointes de carbures :**
  - Fraisage des bétons et asphaltes.

(Renseignements auprès de votre fournisseur habituel)

## 2 Caractéristiques techniques

- **Profondeur de passe :** variable, max. 20 mm.
- **Largeur de travail utile :** 200 mm.  
Option : tambour latéral
- **Rendement :** de 40 à 80 m<sup>2</sup>/heure (selon la surface à traiter).
- **Poids :** de 52 à 60 kg (selon version).
- **Dimensions (L x l x H) :** 740 x 410 x 800 mm.
- **Vitesse de rotation du tambour :** 1500 tr/mn (maximum à vide).

MODELE	PUISSANCE ACOUSTIQUE	PRESSION ACOUSTIQUE	NIVEAU DE VIBRATION
	Lwa (dB) EN ISO 3744	Lpa (dB) EN ISO 4871	G ENV 25349
HONDA GX160	98	89	1
ROBIN EY	96	86	1
2.2 K W 230 V	80	81	0.4
3 KW 400 V	80	80	0.45



### 3 Contrôle et Description de la machine

- A réception, contrôler l'état de votre machine.
- La conserver en permanence en bon état de propreté.
- Contrôler périodiquement l'entretien du moteur (motorisation thermique), le cordon d'alimentation, la rallonge (dans le cas d'une motorisation électrique).
- Pendant le travail, rester toujours attentif.
- Vérifier la fixation des pièces (vibration anormale), le bon montage.

#### VOIR FIG. 1

- 1 - Levier de sécurité (homme mort)
- 2 - Brancard
- 3 - Volant réglage profondeur millimétrique
- 4 - Clé de service
- 5 - Volant réglage brancard
- 6 - Levier remontée/descente rapide
- 7 - Anneau d'élingage
- 8 - Moteur
- 9 - Contacteur mise en route
- 10 - Carter de courroie
- 11 - Châssis
- 12 - Tension courroie
- 13 - Rallonge vidange
- 14 - Flanc démontage rapide
- 15 - Ecrus borgnes de centrage
- 16 - Tuyau flexible aspiration poussières
- 17 - Transmission
- 18 - Tambour largeur 200 mm
- 19 - Tambour ras du mur (option)
- 20 - Câble d'alimentation

### 4 Manutention - Transport

- Hauteur du brancard réglable : desserrage du volant (H) [VOIR FIG. 2].
- Pour amener la machine sur chantier, il suffit de la pousser, sans mettre le moteur en marche.
- L'anneau (A) soudé sur le montant du brancard permet de lever la machine.

### 5 Changement de tambour



**Arrêt moteur.**  
Eviter tout démarrage involontaire.



**Débrancher la machine.**

- Desserrer les trois écrous borgnes (F) de centrage du tambour [VOIR FIG. 3].
- Tirer sur le flanc droit (G).
- Présenter le tambour, et le faire coulisser sur l'arbre (J).
- Replacer le flanc droit.
- Serrer les écrous borgnes.
- Pour un fraisage au ras du mur, monter le tambour latéral (K), son carter (L), son flanc (M) avec palier de roulement (N) en lieu et place du tambour et du flanc d'origine [VOIR FIG. 4].

### 6 Vérification avant mise en service



**Avant toute mise en service, lire attentivement la notice, et se familiariser avec la machine.**



**Obligation port du casque antibruit.**



**Le champ de travail doit être parfaitement en ordre, bien éclairé et ne doit présenter aucun risque (ni humidité, ni produits dangereux à proximité)**




**L'opérateur doit porter des protections appropriées au travail**



**Toute personne étrangère doit être écartée du champ de travail**

- **MOTEUR THERMIQUE** : se reporter au livret d'entretien moteur.



 **Tenir compte des conditions ambiantes (santé et sécurité).**

- S'assurer du plein de carburant et d'huile.
- Pour le démarrage, se reporter à la notice des moteurs, et paragraphe 7 "mise en service".

- **MOTEUR ÉLECTRIQUE** : vérifier ce qui suit :



#### **SECURITE ELECTRIQUE :**

Obligation de branchement sur un réseau équipé d'un disjoncteur à courant différentiel résiduel 30 mA avec mise à la terre. Dans le cas d'absence de ce disjoncteur sur le réseau, consulter notre catalogue proposant différents modèles.

- S'assurer du voltage du réseau (MONO 230 V - TRIPHASE 400 V).
- Utiliser le type de câble d'alimentation suivant: monophasé 4 mm<sup>2</sup>, triphasé 2,5 mm<sup>2</sup>. Et ce pour des longueurs de câble inférieures à 100 m. Au-delà, doubler la section.
- TRIPHASE : S'assurer que le sens de rotation du moteur corresponde à la flèche indiquée sur le carter de courroie (sinon, inverser deux des fils d'alimentation).



- Pour le démarrage, se reporter au paragraphe 7 "mise en service".

## **7 Mise en service**



**Rester toujours attentif. Adopter une position confortable et équilibrée.**



**Avant la mise en service, enlever les clés et outils de réglage du sol ou de la machine.**



**Pour le démarrage de la machine, manœuvrer la poignée homme mort (I) du brancard. Arrêt du moteur en cas de relâchement. Par sécurité, contrôler régulièrement son bon fonctionnement, pas de blocage autorisé.**

- **MOTEUR THERMIQUE :**

- Se référer au manuel du moteur.
- Laisser chauffer le moteur.

- **MOTEUR ÉLECTRIQUE :**

- Mise en marche et arrêt par commutateur (arrêt par la poignée (I)).

- **GROUPE D'ASPIRATION :**

- Brancher le flexible (U) du groupe directement sur le tube arrière de la machine (santé et sécurité) [VOIR FIG. 5].

## **8 Méthode de travail**

- Pour les travaux de fraisage du béton en profondeur, il est préconisé d'effectuer plusieurs passes jusqu'au résultat désiré.
- Réglage millimétrique de la profondeur [VOIR FIG. 6] :
  - Actionner le volant (C) qui agira sur la vis (D).
  - Tourner l'écrou moleté (E) pour bloquer la vis et ainsi fixer la profondeur de passe.
- Dégagement rapide:
  - Actionner le levier (B) vers soi pour dégager le tambour du sol.
  - Actionner le levier vers l'avant de la machine pour retourner à la profondeur de passe sélectionnée.

## **9 Tension de courroie**

- Vérifier périodiquement la courroie et retendre celle-ci **sans exagération** à l'aide de l'écrou (S) et du contre-écrou (T) [VOIR FIG. 7].



**La tension d'origine ne peut jamais être dépassée.**





- Eviter tout démarrage involontaire.

- Après quelques heures de fonctionnement, effectuer un resserrage général de la boulonnerie.
- Nettoyer la machine après chaque usage.
- Alimenter modérément les éléments suivants:
  - graisseurs du palier à roulement (**P**) [VOIR FIG. 8],
  - graisseurs de la came (**Q**),
  - graisseurs des paliers d'articulation du réglage de profondeur (**R**).



**HUILE**

- Vérifier l'**huile moteur** quotidiennement. Se référer au manuel du moteur pour les intervalles de remplacement. Utiliser :
  - Une huile moteur SAE 10W30 avec classe API MS, SD, SE ou supérieure pour les moteurs à essence.



**Le lubrifiant sera éliminé conformément aux modalités prescrites par la législation en vigueur.**

Pour vidanger le moteur, présenter une goulotte à la sortie de vidange (**V**) [VOIR FIG. 9].



**Stocker dans un endroit sûr, hors de portée des enfants.**

**Entretien soigneusement les outils.**

**RECHERCHE DES PANNES (selon version)**

En cas de fonctionnement anormal, se reporter aux tableaux ci-après pour trouver une solution aux problèmes rencontrés.

**• Pas de rotation du moteur ou du tambour**

CAUSES	REMEDES
Mauvais branchement ou câble endommagé	- S'assurer du branchement correct à l'alimentation (fiche, rallonge...). - Vérifier le câble d'alimentation.
Pas de tension sur le réseau	- Vérifier ou faire vérifier par un électricien (disjoncteur, prise...).

**• Pas de rotation du moteur ou du tambour (suite)**

CAUSES	REMEDES
Commutateur défectueux, câble moteur endommagé	- Faire vérifier par un électricien ou s'adresser au service après-vente.
Moteur endommagé (pas de puissance, odeur désagréable...)	- Remplacer le moteur en s'adressant au service après-vente.
Démarrage impossible (moteur thermique)	- Arrêt sur moteur. - Bougie défectueuse ou débranchée. - Se reporter au livret d'entretien moteur, ou s'adresser au service après-vente.
Courroie cassée	- Contacter le service pièces détachées pour remplacement.
Tambour bloqué	- Contrôler la rotation du tambour, retirer l'élément gênant la rotation.

**• Démarrage difficile**

CAUSES	REMEDES
Frottement tambour au sol	- Dégager le tambour pour faciliter le démarrage.
Condensateur démarrage moteur monophasé	- Remplacer le condensateur.
Alimentation triphasée non conforme (sur 2 phases, câble moteur détérioré)	- Faire vérifier par un électricien ou contacter le service après vente.

**• Travail nul par à coups, vibrations importantes**

CAUSES	REMEDES
- Aucun travail constaté - Descente maxi du tambour - Usure maxi	- Vérifier le montage du tambour (fraises). - Changer le tambour ou les molettes, brosse, etc...
- Vibrations anormales en rainurage fraisage - Usure anormale des molettes	- Contrôler la rotation des molettes sur les quatre axes. - Changer le tambour ou les molettes.

## 11 Recommandations importantes



Le fabricant décline toute responsabilité résultant d'un emploi inadapté, de toute modification, adaptation ou motorisation non conforme à la définition d'origine prévue par le constructeur.



Au poste de travail, la puissance sonore peut dépasser 85 db (A). Dans ce cas, des mesures individuelles de protection doivent être prises.



Dans le cas de travail dans un endroit restreint ou fermé, assurez-vous d'une ventilation adéquate, les gaz d'échappement contenant de l'oxyde de carbone (une exposition à ce gaz toxique peut provoquer une perte de conscience et être mortelle).

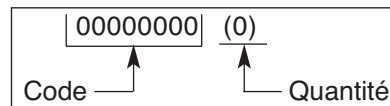
## 12 Réparations

S  
A  
V

Nous sommes à votre entière disposition pour vous assurer toute réparation dans les délais les plus réduits et aux meilleurs prix (voir adresse au verso)

## 13 Pièces de rechange

Pour une livraison rapide de pièces de rechange et afin d'éviter toute perte de temps, il est nécessaire de rappeler à chaque commande les indications qui figurent sur la plaque signalétique de la machine ainsi que la référence de la pièce à remplacer.



voir vue éclatée

## 14 Mise au rebut



En cas de détérioration et de casse de la machine, ceux-ci seront éliminés conformément aux modalités prescrites par la législation en vigueur.

### • Matériaux principaux :

- Moteur : Aluminium (AL) - Acier (AC) - Cuivre (CU) - Polyamide (PA)
- Machine : Tôle acier (AC) - Fonte (FT) Aluminium (AL)

Les conseils d'utilisation et pièces détachées figurant sur ce document sont donnés à titre d'information et non d'engagement.

Soucieux de la qualité de nos produits, nous nous réservons le droit d'effectuer, sans préavis, toutes modifications techniques en vue de leur amélioration.

## PREFAZIONE DEL MANUALE

Prima di lasciare la nostra fabbrica, ciascuna macchina viene sottoposta a una serie di controlli durante i quali si procede ad un'accurata verifica di tutti i componenti.

Il rigoroso rispetto delle nostre istruzioni assicura una notevole durabilità alla Vostra macchina in condizioni normali di lavoro.

I consigli per l'uso ed i pezzi di ricambio menzionati in questo documento sono dati a titolo indicativo e non hanno un carattere vincolante. Nessuna garanzia verrà concessa in caso di errori o negligenze, o in caso di danni in relazione alla consegna, alla progettazione o all'utilizzo della macchina. Essendo coscienti quanto alla qualità dei nostri prodotti, ci riserviamo il diritto di effettuare, senza preavviso, tutte le modifiche tecniche necessarie al loro miglioramento.

Questo documento servirà all'operatore per:

- familiarizzarsi con la macchina,
- conoscere le sue possibilità di impiego
- evitare gli incidenti da uso improprio e da uso da parte di personale inesperto, nonché quelli che potrebbero verificarsi durante le operazioni di manutenzione, movimentazione, riparazione, spostamento o trasporto,
- aumentare l'affidabilità e la durata di vita della macchina,
- assicurare un utilizzo corretto, una manutenzione regolare, una riparazione rapida, onde far diminuire le spese di riparazione e ridurre i tempi di fermo macchina.

**Il manuale dovrà essere disponibile in qualsiasi momento sul posto di lavoro.**

**Esso dovrà essere letto ed utilizzato da ogni persona incaricata dell'installazione o dell'impiego della macchina.**

**Le regolamentazioni tecniche obbligatorie in vigore nel paese d'utilizzo della macchina, devono ugualmente essere rispettate per la massima sicurezza del suo uso.**

## ISTRUZIONI GENERALI DI SICUREZZA

La presenza di pittogrammi (a colori) sulle macchine e nel manuale serve ad evidenziare le raccomandazioni da seguire per la Vostra sicurezza.



**OBBLIGATORIAMENTE**



Marchatura bianca su fondo blu : sicurezza obbligatoria  
+ marcatura rossa: interdizione di movimento.



**AVVERTENZA**



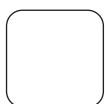
Triangolo e marcatura nera su fondo giallo : pericolo in caso di mancato rispetto, rischio di ferite per l'operatore o terzi, possibilità di danni alla macchina o all'utensile.



**INTERDIZIONE**



Cerchiatura rossa con o senza sbarra: utilizzo e presenza vietati.



**INDICAZIONE**



Informazione - Istruzione : indicazioni speciali riguardanti l'utilizzo e il controllo.

**Il fabbricante declina ogni responsabilità per danni conseguenti ad un uso improprio della macchina, o dovuti a qualsiasi modifica apportata alla macchina.**



Questo simbolo indica che la macchina è conforme alla direttiva europea.

## ISTRUZIONI SPECIALI

Progettata per assicurare un servizio sicuro ed affidabile in condizioni d'utilizzo conformi alle istruzioni, la troncatrice può tuttavia presentare pericoli per l'operatore ed essere soggetta a rischi di deterioramento. Pertanto, si rendono necessari controlli regolari sul cantiere. In particolare, verificare:

- il perfetto stato della macchina sotto il profilo tecnico (utilizzo conforme alle specifiche di progettazione, tenendo conto degli eventuali rischi; soppressione di qualsiasi malfunzionamento che comprometta la sicurezza),
- dell'uso di tamburi conformi e originali alla macchina. E' vietato l'uso di altri tipi di tamburi, di forma, di dimensioni e di fissaggio non appropriati per la macchina.
- della presenza di personale competente (qualificazione, età, formazione, istruzione) che abbia preso conoscenza del manuale in modo dettagliato prima di cominciare il lavoro; qualsiasi anomalia elettrica, meccanica o di altra origine dovrà essere controllata da una persona abilitata ad intervenire (elettricista, responsabile della manutenzione, rivenditore autorizzato, ecc...)
- il rispetto delle avvertenze e delle direttive riportate sulla macchina (uso di protezioni personali appropriate, impiego conforme, istruzioni di sicurezza in generale...),
- che nessuna modifica, trasformazione o aggiunta comprometta la sicurezza; qualsiasi intervento del genere potrà essere effettuato solo previa autorizzazione da parte del fabbricante,
- il rispetto della frequenza delle verifiche e dei controlli periodici raccomandati,
- la garanzia dei pezzi di ricambio originali durante le riparazioni.

Targhetta segnaletica

IL FABBRICANTE		CE	
TIPO	TYPE	N° SERIE	SERIE
		ANNEE DE FABRICATION	ANNO FABRICAZIONE
PESO	MASSE UTILE	PUISSANCE	POTENZA
MASSIMO USTENSILE ALESAGGIO	Ø MAXI OUTIL	PLAGE DE TENSION	TENSIONE
GIRI/MIN VELOCITÀ DI ROTAZIONE	Ø ALESAGE	FREQUENCE	FREQUENZA
	T/MN - RPM	INT. UTIL.	INTENSITA

## 1 Uso

### UTILIZZO :

- Per uguagliare, scanalare, eliminare, pulire, togliere la ruggine, decapare, ecc.
- Efficace su cemento, asfalto, vernici, colle, acciaio e altri rivestimenti.

### UTENSILI - Applicazione :

- **Mollette a stella :**
  - Pulizia / rimozione delle vernici epoxy, oli e grassi, colle, strisce di segnaletica in termoplastica.
- **Mollette dentate :**
  - Rettifica delle superfici asfaltate e in cemento.
  - Scanalature antisdrucchiolevoli (rampe di accesso, garage, scuderie, ecc.)
  - Rimozione di scaglie dalle lamiere, ecc.
- **Punte di carburo :**
  - Fresatura di cemento e asfalto.

(Rivolgersi al rivenditore qualificato per le migliori informazioni)

## 2 Caratteristiche tecniche

- **Profondità di lavoro :** variabile, max. 20 mm.
- **Larghezza di lavoro utile :** 200 mm  
Opzione : tamburo laterale : 47 mm
- **Resa :** da 40 a 80 m<sup>2</sup>/ora (secondo la superficie da trattare).
- **Peso :** 65 kg
- **Dimensioni (L x l x A) :** 740 x 475 x 800 mm
- **Velocità di rotazione del tamburo :** 1500 giri/minuto (massimo a vuoto).

MODELLO	POTENZA ACUSTICA	PRESSIONE ACUSTICA	LIVELLO DI VIBRAZIONE
	Lwa (dB) EN ISO 3744	Lpa (dB) EN ISO 4871	G ENV 25349
HONDA GX160	98	89	1
ROBIN EY	96	86	1
2.2 K W 230 V	80	81	0.4
3 KW 400 V	80	80	0.45

### 3 Descrizione della macchina

- Al ricevimento della macchina, controllare lo stato della stessa.
- Conservarla permanentemente in un perfetto stato di pulizia.
- Controllare periodicamente la manutenzione del motore (motorizzazione termica), il cordone di alimentazione, l'allonge (nel caso di una motorizzazione elettrica).
- Durante il lavoro, prestare la massima attenzione.
- Verificare che i pezzi siano fissati e montati correttamente per evitare vibrazioni anormali.

#### VEDERE FIG. 1

- 1 - Leva di sicurezza (uomo morto)
- 2 - Longarone
- 3 - Volano regolabile profondità millimetrica
- 4 - Chiave di servizio
- 5 - Volano regolabile del longarone
- 6 - Leva di risalita / discesa rapida
- 7 - Anello di imbracatura
- 8 - Motore
- 9 - Contattore di avviamento
- 10 - Carter di cinghia
- 11 - Telaio
- 12 - Tensione cinghia
- 13 - Allonge cambio olio
- 14 - Fianco smontaggio rapido
- 15 - Dado cieco di centraggio
- 16 - Tubo flessibile per aspirazione polvere
- 17 - Trasmissione
- 18 - Tamburo larghezza 200 mm
- 19 - Tamburo rasente ai muri (opzione)
- 20 - Cavo di alimentazione

### 4 Movimentazione - Trasporto

- Altezza del longarone regolabile: rallentamento del volano (**H**) [VEDERE FIG. 2].
- Per trasportare la macchina sul cantiere, basta spingerla a mano senza mettere in moto il motore.
- L'anello (**A**) saldato sul montante del braccio permette se necessario di sollevare della macchina.

### 5 Sostituzione del tamburo



**Arresto motore.**  
Evitare qualsiasi avviamento involontario della macchina.



**Disinserire la macchina.**

- Rallentare i tre dadi ciechi (**F**) di centraggio del tamburo [VEDERE FIG. 3].
- Tirare dal lato destro (**G**).
- Posizionare il tamburo (**H**) e farlo scivolare sull'asse (**J**).
- Sostituire il lato destro.
- Serrare i dadi ciechi.
- Per una fresatura rasente ai muri, montare il tamburo laterale (**K**), il suo carter (**L**), il suo fianco (**M**) con il cuscinetto di scorrimento (**N**) al posto del tamburo e del fianco d'origine [VEDERE FIG. 4].

### 6 Verifiche prima dell'avviamento



**Prima della messa in funzione, leggere attentamente l'istruzione d'uso e prendere confidenza con la macchina.**



**Obbligo di mettere il casco antirumore.**



**Tenere il campo di lavoro perfettamente in ordine, bene illuminate e senza rischio (umidità, prodotti pericolosi nelle vicinanze).**



**L'operatore deve portare protezioni appropriate.**



**Non permettere ad altre persone di rimanere vicino alla sega quando taglia.**

- **MOTORE TERMICO.** Riferirsi al libretto istruzioni del motore.



Per ogni lavoro, valutare attentamente le condizioni di utilizzo dal punto di vista della sicurezza e della salute dell'operatore.

- Controllare il pieno di carburante e il livello dell'olio.



- Per l'avvio consultare le istruzioni sui motori e il paragrafo 7 "messa in servizio".

- **MOTORE ELETTRICO.** Controllare ciò che segue:



#### SICUREZZA ELETTRICA :

Obbligo di collegamento ad un interruttore a corrente differenziale residua 30 mA con messa a terra. In mancanza di quest'interruttore sulla rete, consultare il nostro catalogo per i differenti modelli proposti.

- Assicurarsi sul voltaggio della rete (MONO 230 V - TRIFASE 400 V).
- Utilizzare il seguente tipo di cavo di alimentazione: monofase, 4 mm<sup>2</sup>, trifase 2,5 mm<sup>2</sup> per lunghezze di cavo inferiori a 100 m. Oltre questa lunghezza, raddoppiare la sezione dei conduttori.
- TRIFASE : Accertarsi che il senso di rotazione corrisponda a quello indicato dalla freccia sul coperchio posteriore del motore (altrimenti, invertire i due fili di alimentazione).



- Per l'avvio consultare il paragrafo 7 "messa in servizio".

## 7 Avviamento



Prestare sempre la massima attenzione. Adottare una posizione confortevole e ben bilanciata.



Prima dell'avviamento, togliere le chiavi e gli utensili di regolazione



Per l'avvio della macchina usare l'impugnatura uomo morto (I) del longarone. Arresto del motore in caso di allentamento. Per sicurezza controllare regolarmente il buon funzionamento della macchina per evitare bloccaggi non autorizzati.

- **MOTORE TERMICO:**
  - Riferirsi al manuale del motore.
  - Lasciare scaldare il motore.
- **MOTORE ELETTRICO:**
  - Messa in marcia e arresto con arresto con commutatore (arresto con l'impugnatura (II)).
- **GRUPPO DI ASPIRAZIONE:**
  - Attaccare il flessibile (U) del gruppo direttamente al tubo posteriore della macchina (salute e sicurezza) [VEDERE FIG. 5].

## 8 Metodo di lavoro

- Per i lavori di fresatura in profondità su calcestruzzo, si raccomanda di procedere effettuando più passaggi fino ad ottenere il risultato desiderato.
- Regolazione millimetrica della profondità [VEDERE FIG. 6] :
  - Ruotare il volano (C) che agisce sulla vite (D).
  - Ruotare il dado zigrinato (E) per bloccare la vite e fissare in tal modo la profondità di lavoro.
- Disimpegno rapido:
  - Azionare la leva (B) tirando verso sé per disimpegnare il tamburo dal suolo.
  - Spingere la leva verso la parte anteriore della macchina per ripristinare la profondità di lavoro selezionata.

## 9 Tensione della cinghia di trasmissione

- Verificare ad intervalli regolari la cinghia di trasmissione e ritenderla **senza forzare** con il dado (S) e il controdado (T) [VEDERE FIG. 7].



Non tensionare le cinghie mai oltre la tensionatura originale



## 10 Manutenzione (macchina dlsInserta)



- Evitare qualsiasi avviamento involontario della macchina.

- Periodicamente controllo generale dei bulloni.
- Pulire la macchina, dopo ogni utilizzazione.
- Alimentare moderatamente i seguenti componenti:
  - gli oliatori dei cuscinetti a rotolamento (**P**) [VEDERE FIG. 8].
  - gli oliatori della camma (**O**).
  - gli oliatori dei cuscinetti di articolazione della regolazione di profondità (**R**).



### OLIO

- Verificare l'olio del motore ogni giorno. Consultare il manuale del motore per gli intervalli di sostituzione. Usare:
  - olio motore SAE 10W30 classe (API) MS, SD, SE o superiore per motori a benzina.



**Il lubrificante verrà eliminato conformemente alle modalità prescritte dalla legislazione in vigore.**

- Per cambiare l'olio del motore, mettere un contenitore all'uscita della prolunga (V) [VEDERE FIG. 9].



**Stoccare in un posto sicuro, fuori dalla portata dei bambini  
Avere cura degli utensili**

### RICERCA GUASTI

In caso di funzionamento anomalo, fare riferimento alle tabelle di cui sotto per trovare una soluzione ai problemi riscontrati.

#### • Il tamburo o il motore non girano

CAUSE	RIMEDI
Allacciamento scorretto o cavo danneggiato	- Verificare il corretto allacciamento dell'alimentazione (spina, prolunga,...) - Verificare il cavo d'alimentazione
Nessuna tensione sullarete	- Verificare o far verificare da un elettricista (interruttore, presa...

#### • Il tamburo o il motore non girano (seguito)

CAUSE	RIMEDI
Commutatore difettoso, cavo motore danneggiato assistenza	- Far verificare da un elettricista o rivolgersi al servizio assistenza
Motore danneggiato (nessuna potenza, odore sgradevole)	- Sostituire il motore rivolgendosi al servizio assistenza
Avviamento impossibile (motore termico)	- Arresto del motore - Candela difettosa o staccata. - Consultare il manuale sulla manutenzione del motore o rivolgersi al servizio tecnico.
Cinghia rotta	- Contattare il servizio pezzi di ricambio per sostituzione.
Tamburo bloccato	- Controllare la rotazione del tamburo e togliere l'elemento che ne disturba la rotazione.

#### • Avviamento difficile

CAUSE	RIMEDI
Attrito tamburo al suolo	- Liberare il tamburo per facilitare l'avvio.
Condensatore avviamento motore monofase	- Sostituire il condensatore.
Alimentazione trifase non conforme (su 2 fasi, cavo motore deteriorato)	- Far verificare da un elettricista o contattare il servizio assistenza.

#### • Lavoro nullo a scatti, vibrazioni importanti

CAUSE	RIMEDI
- Nessun lavoro constatato - Discesa massima del tamburo - Usura massima	- Verificare il montaggio del tamburo (fresce). - Cambiare il tamburo o le mollette, le spazzole, ecc.
- Vibrazioni anormali in scanalatura fresatura. - Usura anormale delle mollette	- Controllare la rotazione delle mollette sui quattro assi. - Cambiare il tamburo o le mollette

## 11 Raccomandazioni importanti



Il costruttore declina ogni responsabilità derivante da un uso non corretto, da qualsiasi, modifica, adattamento o motorizzazione diversi da quanto specificatamente previsto in origine dal costruttore stesso.



Sul posto di lavoro il livello di pressione acustica può superare 85 db (A).

Il tal caso bisogna prendere delle misure individuali di protezione.



Nel caso di lavoro in ambiente ristretto o chiuso, assicurare una ventilazione adeguata, i gas di scarico contengono ossido di carbonio (una esposizione a questi gas tossici possono provocare una perdita di conoscenza ed essere mortali).

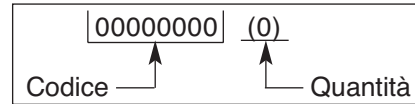
## 12 Riparazioni

S  
A  
V

Siamo a Vostra completa disposizione per garantir Vi qualsiasi riparazioni nei tempi più brevi e ai prezzi migliori (vedere l'indirizzo sul retro).

## 13 Pezzi di ricambio

Per una consegna rapida dei pezzi di ricambio, ed onde evitare qualsiasi perdita di tempo, è necessario richiamare su ogni ordine le indicazioni che fig.no sulla targhetta segnaletica della macchina nonchè il numero di riferimento del pezzo da sostituire.



Vedi spaccato

## 14 Scarto



In caso di deterioramento degli accessori o dell'intera macchina, questa verrà buttata secondo i metodi prescritti dalla legislazione in vigore.

### • Materiali principali :

- Motore : Alluminio (AL) - Acciaio (AC)  
Rame (CU) - Poliammide (PA)
- Macchina : Lamiera acciaio (AC) - Ghisa (FT)  
Alluminio (AL)

Le notizie tecniche sono date a titolo informativo e non vincolano il costruttore.

Per migliorare costantemente la qualità del nostro prodotti ci riserviamo di apportare modifiche senza preavviso.

## PREFACIO DEL MANUAL

Antes de abandonar nuestra fábrica, cada máquina pasa por una serie de controles durante los cuales se verifica todo minuciosamente.

El estricto cumplimiento de nuestras instrucciones garantizará a su máquina una gran longevidad, en condiciones normales de trabajo.

Los consejos de utilización y las piezas sueltas que figuran en este documento se indican a título de información y no de compromiso. No se concederá ninguna garantía en caso de errores u omisiones o por daños relativos al suministro, el diseño o la utilización de la máquina. Nos reservamos el derecho de efectuar, sin previo aviso, cualquier modificación técnica con objeto de aumentar la calidad de nuestros productos.

Este documento servirá al usuario para:

- familiarizarse con la máquina,
- conocer sus posibilidades de utilización,
- evitar los accidentes debidos a un uso no adaptado, una persona no formada, durante el mantenimiento, la conservación, la reparación, el desplazamiento y el transporte,
- aumentar la fiabilidad y la duración de la máquina,
- garantizar una utilización correcta, un mantenimiento regular y un arreglo rápido para reducir los gastos de reparación y los tiempos de inmovilización.

**El manual debe estar disponible en cualquier momento en el lugar de trabajo. Deberá ser leído y utilizado por cualquier persona que se encargue de la instalación o del funcionamiento. Para mayor seguridad, también deben respetarse las normativas técnicas obligatorias vigentes en el país de utilización de la máquina.**

## CONSIGNAS GENERALES DE SEGURIDAD

Los pictogramas que figuran en las máquinas (en color) y en el manual indicarán algunos consejos referentes a su seguridad.



### OBLIGACION



Fondo azul, marcado blanco: seguridad obligatoria  
+ marcado rojo : prohibición de movimiento



### ADVERTENCIA



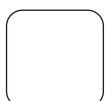
Triángulo y marcado negro sobre fondo amarillo: peligro si no se respeta, riesgo de heridas para el usuario o terceros y de deterioros en la máquina o la herramienta.



### PROHIBICION



Círculo rojo con o sin barra: utilización, presencia prohibida.



### INDICACION



Información - Instrucción: indicaciones particulares relativas a la utilización y el control.

**El fabricante declina toda responsabilidad derivada de un empleo inadaptado o de cualquier modificación.**



Este anagrama certifica que la máquina cumple la normativa europea.

## CONSIGNAS PARTICULARES

Diseñado para efectuar un servicio seguro y fiable en condiciones de utilización conformes a las instrucciones, el cortador puede presentar peligros para el usuario y riesgos de deterioro. Por tanto, es necesario realizar controles regulares en la obra. Verificar:

- que el estado técnico es perfecto (utilización según el destino, teniendo en cuenta los riesgos eventuales, y supresión de todo disfuncionamiento perjudicial para la seguridad),
- de la utilización de tambores conformes que se adapten de origen a la máquina. Se prohíbe cualquier otro tambor que tenga una forma, dimensiones o fijación no apropiadas para la máquina,
- un personal competente (cualificación, edad, formación, instrucción) que haya estudiado el manual detalladamente antes de comenzar el trabajo. Toda anomalía eléctrica mecánica o de otro origen será controlada por una persona habilitada para intervenir (electricista, responsable del mantenimiento, agente, revendedor acreditado, etc.),
- que se respetan las advertencias y directivas marcadas en la máquina (protecciones personales adecuadas), utilización conforme, instrucciones de seguridad en general, etc.),
- que no hay ninguna modificación, transformación o complemento perjudicial para la seguridad, y no será realizada sin la autorización del fabricante,
- el cumplimiento de las frecuencias de verificaciones y controles periódicos preconizados,
- la garantía de piezas de recambio de origen durante las reparaciones.

Placa de características

EL FABRICANTE			
TIPO	TYPE <input type="text"/>	N° SERIE	<input type="text"/>
PESO	MASSE UTILE <input type="text"/> Kg	ANNEE DE FABRICATION	<input type="text"/> o
MAXI UTENSILIO ESE	Ø MAXI OUTIL <input type="text"/> mm	PUISSANCE	<input type="text"/> kW
VELOCIDAD DE ROTACION	Ø ALESAGE <input type="text"/> mm	PLAGE DE TENSION	<input type="text"/> V
	T/MN - RPM <input type="text"/>	FREQUENCE	<input type="text"/> Hz
		INT. UTIL.	<input type="text"/> A

SERIE / AÑO FABRICACION  
POTENCIA  
TENSION  
FRECUENCIA  
INTENSIDAD

## 1 Empleo

### UTILIZACION :

- Para igualar, ranurar, eliminar, limpiar, desoxidar, decapar, etc.
- Eficaz sobre hormigón, asfalto, pintura, cola, acero y otros revestimientos.

### HERRAMIENTAS - Aplicación :

- **Moletas estrellas:**
  - Limpieza/eliminación de pinturas epoxídicas, aceites, grasas, colas, y bandas de señalización termoplásticas.
- **Moletas dentadas :**
  - Rectificación de superficies de asfalto y hormigón.
  - Ranurados antideslizantes (rampas de acceso, garajes, caballerizas, etc.).
  - Decalaminados de chapas, etc.
- **Puntas de carburos :**
  - Fresado de hormigones y asfaltos.

(Información disponible en su proveedor habitual)

## 2 Características técnicas

- **Profundidad de pasada :** max. 20 mm
- **Anchura de trabajo útil :** 200 mm.  
Opción : tambor lateral : 47 mm.
- **Rendimiento :** de 40 a 80 m<sup>2</sup>/hora (según la superficie a tratar).
- **Peso :** 65 kg
- **Dimensiones (l x a x h) :** 740 x 410 x 800 mm
- **Velocidad de rotación del tambor :** 1.500 r.p.m. (máxima en vacío).

MODELO	NIVEL SONORO	NIVEL ACUSTICO	NIVEL DE VIBRACIÓN
	Lwa (dB) EN ISO 3744	Lpa (dB) EN ISO 4871	G ENV 25349
HONDA GX160	98	89	1
ROBIN EY	96	86	1
2.2 K W 230 V	80	81	0.4
3 KW 400 V	80	80	0.45

### 3 Descripción de la máquina

- Comprobar el estado de la máquina en el momento de su recepción.
- Conservarla constantemente en buen estado de limpieza.
- Controlar periódicamente el mantenimiento del motor (motorización térmica), el cable de alimentación y la prolongación (en el caso de una motorización eléctrica).
- Permanecer siempre muy atento durante el trabajo .
- Verificar la fijación de las piezas (vibración anormal) y el correcto montaje.

#### VEASE LA FIG. 1

- 1 - Palanca de seguridad (hombre muerto)
- 2 - Riel
- 3 - Volante ajuste profundidad milimétrica
- 4 - Llave de servicio
- 5 - Volante ajuste riel
- 6 - Palanca subida/bajada rápida
- 7 - Anillo de eslingado
- 8 - Motor
- 9 - Contactor de puesta en marcha
- 10 - Cáster de correa
- 11 - Chasis
- 12 - Tensión correa
- 13 - Prolongador vaciado
- 14 - Flanco de desmontaje rápido
- 15 - Tuercas ciegas de centrado
- 16 - Tubo flexible aspiración polvo
- 17 - Transmisión
- 18 - Tambor anchura 200 mm
- 19 - Tambor ras de la pared (opcional)
- 20 - Cable de alimentación

### 4 Manutención - Transporte

- Altura del riel ajustable: aflojamiento del volante (H) [VEASE LA FIG. 2].
- Para llevar la máquina a la obra, basta con empujarla sin poner en marcha el motor.
- El anillo (A) soldado sobre el montante del riel, permite levantar la máquina.

### 5 Cambio de tambor



**Parada del motor.**  
Evitar toda puesta en marcha involuntaria.



**Desenchufar la máquina**

- Aflojar las tres tuercas ciegas (F) de centrado del tambor [VEASE LA FIG. 3].
- Afloje las tres tuercas ciegas (F).
- Tire del flanco derecho (G).
- Presente el tambor (H) y haga que se deslice por el árbol (J).
- Vuelva a colocar el flanco derecho.
- Apriete las tuercas ciegas.
- Para un fresado a ras de la pared, montar el tambor lateral (K), su cárter (L), su flanco (M) con el cojinete de rodamiento (N) en lugar del tambor y del flanco de origen [VEASE LA FIG. 4].

### 6 Verificación antes de la puesta en marcha



**Antes de la puesta en marcha, leer detenidamente las instrucciones y familiarizarse con la máquina.**



**Es obligatorio el uso del caso antiruidos.**



**El campo de trabajo debe estar perfectamente en orden, bien iluminado y no debe presentar ningún riesgo o peligro. (Ni humedad, ni productos peligrosos cerca)**



**Llevar las protecciones propias de su trabajo**



**Alejar a toda persona, ajena a la obra.**

- **MOTOR TERMICO.** Ver instrucciones de mantenimiento del motor.



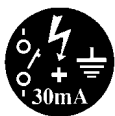
Tome en cuenta las condiciones de trabajo desde el punto de vista de la salud la seguridad.

- Asegúrese de que el depósito del carburante está lleno y de que el nivel de aceite es el correcto.



- Para el arranque, remitirse a las instrucciones de los motores y al apartado 7 "puesta en servicio".

- **MOTOR ELECTRICO.** Compruebe lo siguiente:



**SEGURIDAD ELECTRICA:** La conexión debe realizarse a un cuadro con disyuntor diferencial residual de 30 mA con toma de tierra. En caso de que no tenga ese tipo de disyuntor, consulte nuestro catálogo en el cual le proponemos varios modelos.

- Comprobar el voltaje de la red (MONO 230 V - TRIFASICA 400 V).
- Utilice el tipo de cable siguiente: monofásico de 4 mm<sup>2</sup>, trifásico de 2,5 mm<sup>2</sup> (para longitudes de cable inferiores a 100 m). Para longitudes superiores, es necesario duplicar la sección.
- TRIFASICA : Asegúrese de que el sentido de la rotación del motor corresponde al de las flechas grabadas en el capó trasero del motor (en el caso contrario, invierta 2 de los filamentos del cable de alimentación).



- Para el arranque remitirse al apartado 7 "puesta en servicio".

7

## Puesta en marcha



Estar siempre atento. Adoptar una posición cómoda y equilibrada.



Antes de la puesta en marcha, quitar las llaves y útiles de reglaje



Para el arranque de la máquina, maniobrar la palanca hombre muerto (1) del riel. El motor se para si se suelta la palanca. Por seguridad, controlar regularmente su funcionamiento. No se autoriza su bloqueo.

- **MOTOR TERMICO :**

- Consulte el manual de funcionamiento del motor.
- Espere a que se caliente el motor.

- **MOTOR ELECTRICO :**

- Puesta en marcha y parada por conmutador (parada con la palanca (I)).

- **GRUPO DE ASPLRACION:**

- Conecte el flexible (U) del grupo directamente sobre el tubo trasero de la máquina (salud y seguridad) [VEASE LA FIG. 5].

8

## Método de trabajo

- Para trabajos de fresado de hormigón en profundidad, se recomienda realizar varias pasadas hasta obtener el resultado deseado.
- Ajuste milimétrico de la profundidad [VEASE LA FIG. 6] :
  - Accione el volante (C) que actuará sobre el tornillo (D).
  - Gire la tuerca estriada (E) para bloquear el tornillo y de esta forma fijar la profundidad de la pasada.
- Separación rápida :
  - Empuje la palanca (B) hacia usted para separar el tambor del suelo.
  - Empuje la palanca hacia la parte delantera de la máquina para volver a la profundidad de pasada seleccionada.

9

## Tensado de la correa

- Compruebe periódicamente la correa y vuelva a tensarla, **sin excederse en ello**, sirviéndose de la tuerca (S) y la contratuerca (T) [VEASE LA FIG. 7].



No tensar nunca las correas por debajo de su tension primitiva





- Evitar toda puesta en marcha involuntaria.

- Vuelva a apretar periódicamente tornillos y tuercas.
- Limpie la máquina después de cada utilización.
- Engrase moderadamente los elementos siguientes:
  - engrasadores del soporte de rodamiento (P) [VEASE LA FIG. 8].
  - engrasadores de la leva (Q).
  - engrasadores de los soportes de articulación del ajuste de profundidad (R).



**ACEITE**

- Verificar **el aceite del motor** diariamente. Remitirse al manual del motor para los intervalos de cambio de aceite. Utilizar:
  - aceite de motor SAE 10W30 con API clase MS, SD, SE, o mejor para motores de **GASOLINA**.



**El lubricante se eliminará de conformidad con las modalidades prescritas por la legislación vigente.**

- Para vaciar el aceite del motor, coloque un canal en la salida del líquido (V) [VEASE LA FIG. 9].



**Guardar en un lugar seguro, fuera del alcance de los niños.**

**Efectuar un mantenimiento cuidadoso de las herramientas.**

**BUSQUEDA DE AVERIAS**

En caso de funcionamiento anormal, remitirse a los cuadros que figuran a continuación para encontrar una solución a los problemas planteados.

**• No hay rotación del motor o del tambor**

CAUSAS	SOLUCIONES
Conexión incorrecta o cable deteriorado	- Comprobar que la conexión a la alimentación es correcta (enchufe, prolongador, etc.). - Comprobar el cable de alimentación.
No hay tensión en la red	- Verificar o hacer verificar por un electricista (disyuntor, enchufe, etc.).

**• No hay rotación del motor o del tambor (continuación)**

CAUSAS	SOLUCIONES
C o n m u t a d o r defectuoso, cable motor deteriorado	- Hacer verificar por un electricista o dirigirse al servicio postventa.
Motor deteriorado (no hay potencia, olor desagradable...)	- Hacer cambiar el motor por el servicio postventa.
Arranque imposible (motor térmico)	- Parada en motor. - Bujía defectuosa o desconectada. - Remitirse al folleto de mantenimiento del motor o dirigirse al servicio postventa.
Correa rota	- Ponerse en contacto con el servicio de piezas sueltas para sustituirla.
Tambor bloqueado	- Controlar la rotación del tambor y retirar el elemento que obstaculiza la rotación.

**• Arranque difícil**

CAUSAS	SOLUCIONES
Rozamiento tambor con el suelo	- Liberar el tambor para facilitar el arranque.
Condensador arranque motor monofásico	- Cambiar el condensador
Alimentación trifásica no conforme (en 2 fases, cable motor deteriorado)	- Hacer que un electricista verifique la alimentación o ponerse en contacto con el servicio postventa.

**• Trabajo nulo por sacudidas, vibraciones importantes**

CAUSAS	SOLUCIONES
- No se efectúa ningún trabajo - Bajada máxima del tambor - Desgaste máximo	- Verificar el montaje del tambor (fresas). - Cambiar el tambor o las moletas, cepillo, etc.
- V i b r a c i o n e s anormales en ranurado fresado - Desgaste anormal de las moletas	- Controlar la rotación de las moletas en los cuatro ejes. - Cambiar el tambor o las moletas.

Español

**11 Recomendaciones importantes**

El fabricante no se responsabiliza de los daños causados en caso de utilización inadaptada, modificación, adaptación o motorización no conforme a la definición de origen prevista por el fabricante.



En el puesto de trabajo, el nivel de intensidad acústica no debe pasar los 85 db (A).

En este caso, se deberán utilizar medidas individuales de protección.



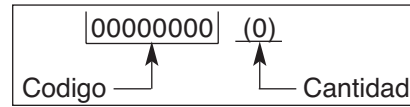
En un lugar de trabajo cerrado, asegurese una ventilación adecuada, ya que el gas resultante contiene oxido de carbono. Una fuerte exposición a esta gas podría provocar la pérdida de consciencia e incluso la muerte.

**12 Reparaciones**S  
A  
V

Estamos a su entera disposición para asegurarle todas las reparaciones en el plazo más breve posible, y a los mejores precios (ver dirección al reverso).

**13 Piezas de recambio**

Para una entrega rápida de las piezas de recambio, y con el fin de evitar cualquier contratiempo, es necesario especificar en cada pedido las indicaciones que figuran en la placa que contiene la descripción de la máquina, aso como la referencia de la pieza que se va a reemplazar.



Ver despiece

**14 Desecho**

En caso de deterioro y de rotura de la máquina, ésta deberá ser eliminada de conformidad con las modalidades prescritas por la legislación vigente.

• **Materiales principales :**

- Motor : Aluminio (AL) - Acero (AC) - Cobre (CU) - Poliamida (PA).
- Máquina : Chapa de acero (AC) - Fundición (FT) - Aluminio (AL)

Los consejos de utilización y repuestos que se encuentran sobre este documento son dados para su información y no como promesa.

Preocupados por la calidad de nuestros productos, nos reservamos el derecho de efectuar, sin previo aviso, todas las modificaciones técnicas en fig. de su mejoramiento.

## PREFACE TO THE MANUAL

Before leaving our factory every machine passes an exacting inspection programme in which everything is checked minutely.

Following the instructions will ensure that your machine gives long service, in normal operating conditions.

The user advice and spare parts mentioned in this document are given as an indication, and do not constitute an undertaking. No warrantee will be granted in the event of errors or omissions, or for damage occurring during delivery, or caused by the design or use of the machine. We are very concerned about the quality of our products and we reserve the right to make any technical modifications to improve them, without warning.

This document will:

- provide the user with: information about the machine
- information about its possible uses
- prevent accidents due to unsuitable use, by an untrained person, during maintenance, repairs, overhauls, handling or transport
- improve the reliability and durability of the machine
- ensure correct use, regular maintenance, and fast fault finding in order to reduce repair costs and downtime.

**The manual should always be available at the place of work.  
It should be read and used by any person installing or using the machine.  
The obligatory technical regulations in force in the country where the machine is used must also be adhered to for maximum safety.**

## GENERAL SAFETY INSTRUCTIONS

The use of symbols on machines (in color) and in the manual identify advice concerning your safety.



### OBLIGATION

Blue background, white marking : obligatory safety  
+ red marking : movement forbidden



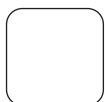
### WARNING

Black triangle and marking on a yellow background : danger if not adhered to.  
Risk of injury to the user or third parties, with possibility of damage top the machine or the tool.



### PROHIBITION

Red circle with or without bar : use or presence prohibited.



### INFORMATION

Information - Instruction: special instructions concerning use and inspection.

**The manufacturer declines any responsibility resulting from improper use, or modifications.**



This symbol indicates that the machine is in conformance with the applicable European directive.

## SPECIAL INSTRUCTIONS

The disc cutter is designed to provide safe and reliable service in operating conditions corresponding with the instructions, but it can present dangers for the user and risks of damage, consequently regular on site inspection is necessary to ensure:

- Perfect technical condition (use for the purpose for which it is intended and taking into account any risks, and correction of any malfunction detrimental to safety).
- Use manufacturers' original drums. Do not use any other drum whose shape, size and mounting do not fit the planer.
- Competent staff (qualifications, age, training) who have read and understood the manual in detail before starting work: any electrical, mechanical or other problem should be investigated by a qualified maintenance engineer (electrician, maintenance manager, approved dealer, etc . . .).
- That the warnings and instructions marked on the machine are followed (adequate personal protection, correct use, general safety instructions, etc).
- That no modification, transformation or addition is detrimental to safety and that it is carried out without prior authorization from the manufacturer.
- Respect of the maintenance intervals and periodical checks recommended.
- That only genuine spare parts are used for repairs.

Instruction plate

MANUFACTURER			
TYPE	TYPE <input type="text"/>	N° SERIE	<input type="text"/>
WEIGHT	MASSE UTILE <input type="text"/> Kg	ANNEE DE FABRICATION	<input type="text"/> O
MAXI TOOL	Ø MAXI OUTIL <input type="text"/> mm	PUISSANCE	<input type="text"/> kW
BORE	Ø ALESAGE <input type="text"/> mm	PLAGE DE TENSION	<input type="text"/> V
SPEED	T/MN - RPM <input type="text"/>	FREQUENCE	<input type="text"/> Hz
		INT. UTIL.	<input type="text"/> A

SERIAL FABRICATION YEAR  
POWER  
VOLTAGE  
FREQUENCY  
INTENSITY

## 1 Use

### USE :

- For scarifying, milling grooving, texturing, cleaning and more.
- Effective on concrete, asphalt, paint and other coatings, glue and steel.

### TOOLS - Applications :

- **Star Cutting Head :**
  - Cleaning/removal of epoxy paint, oil and glazes, glue, thermo plastic road marking.
- **Beam Cutting Heand :**
  - Dressing of asphalt and concrete.
  - Anti-skid grooving (ramps, garages, farm yards, etc).
  - Descaling steel decking.
  - Oil and glazes thermo plastic road marking.
- **Carbide Cutting Heand capacity :**
  - Texturing of asphalt and concrete.

(Information from your usual supplier)

## 2 Technical specifications

- **Pass depth** : variable, max. 20 mm
- **Useful working width** : 200 mm  
Option : side drum : 47 mm
- **Performance** : 40 to 80 m<sup>2</sup> per hour (depending on the surface to be planed)
- **Weight** : 65 kg
- **Dimensions** (L x w x H) : 740 x 410 x 800 mm
- **Drum rotation speed** : 1500 rpm (maximum off load).

MODEL	POWER LEVEL	PRESSURE LEVEL	VIBRATION LEVEL
	Lwa (dB) EN ISO 3744	Lpa (dB) EN ISO 4871	G ENV 25349
HONDA GX160	98	89	1
ROBIN EY	96	86	1
2.2 K W 230 V	80	81	0.4
3 KW 400 V	80	80	0.45

### 3 Description of the machine

- On receiving the machine check its condition.
- Always keep it perfectly clean
- Check regularly that the engine is serviced (petrol engine), the state of the supply cable and extension cable (for electric motor).
- Always keep alert when working
- Check that the parts are properly fixed (no abnormal vibration) and that it is correctly assembled.

#### SEE FIG. 1

- 1 - Safety lever (dead man's handle)
- 2 - Steering shaft
- 3 - Depth adjustment knob (mm)
- 4 - Spanner
- 5 - Shaft adjustment knob
- 6 - Quick raise/lower lever
- 7 - Sling loop
- 8 - Engine / Motor
- 9 - On / off switch
- 10 - Belt guard
- 11 - Chassis
- 12 - Belt tensioner
- 13 - Drain extension
- 14 - Quick release guard
- 15 - Centring dome nuts
- 16 - Dust extractor hose
- 17 - Transmission
- 18 - 200 mm wide drum
- 19 - Floor edge drum (optional)
- 20 - Supply cable

### 4 Handling - Transport

- The height of the steering shaft can be adjusted by slackening the knob (H) [SEE FIG. 2].
- Upon installation at the work site, the machine can be moved without running the engine simply by pushing it along on its three wheels.
- A slinging ring (A) enables the lifting of the machine.

### 5 Interchange of drums



**Motor off.**  
Take care to avoid accidental damage.



**Disconnect the machine.**

- Unscrew the three drum centring dome nuts (F) [SEE FIG. 3].
- Remove the right shield (G).
- Fit the drum (H) and slid it on its shaft (J).
- Refit the shield.
- Tighten the capnuts.
- To mill up to a wall, fit the side drum (K), housing (L), plate (M) and bearing (N) in the place of the original drum and plate [SEE FIG. 4].

### 6 Check before starting



**Please read the instructions for use prior to operating the machine for the first time.**



**The use of ear protection is mandatory.**



**The working area must be completely cleared, well lit and all safety hazards removed (no water or dangerous objects in the vicinity)**



**The operator must wear protective clothing appropriate to the work he is doing. We recommend that this includes both eye and ear protection**



**Any persons not involved in the work should leave the working area**

• **PETROL VERSION.** Consult the engine maintenance manual.



Take into account the working conditions from health and safety point of view.

- Check fuel and oil level.



- To start the engine, refer to the engine operating instructions and paragraph 7 "Starting up".

• **ELECTRIC VERSION.** Check the following:



#### **ELECTRICAL SAFETY :**

Operate this machine only on a supply equipped with a 30 mA earthed current-limiting circuit-breaker. Otherwise, consult our catalogue for appropriate models.

- Check the mains voltage (SINGLE PHASE, 230 V - THREE PHASE 400 V).
- Check that the motor is connected to electric cable with conductors of 4 mm<sup>2</sup> section (single phase) and 2.5 mm<sup>2</sup> (three phase) for lengths less than 100 m. Above this length, double the section.
- **THREE PHASE :** Check that the motor is turning in the same direction as that of the arrow located on rear cover of the motor (if not, reverse 2 of the wires).



- To start the motor, refer to paragraph 7 "Starting up".

## 7 Starting up



**Always take care.**

Get into a comfortable, balanced position.



Remove all adjustment tools and wrenches from floor and machine



To start the planer, grasp the dead man's handle (I) on the steering shaft. The motor stops if this is released. As a safety precaution, check regularly that it operates correctly. Do not lock it in position.

• **PETROL VERSION:**

- Refer to the manufacturers manual.
- Let the engine warm up.

• **ELECTRIC VERSION:**

- The planer is operated by the on/off switch (emergency stop using the handle (I)).

• **DUST EXTRACTOR:**

- Fit the suction (U) hose directly onto connector located on the back of the machine (health and safety) [SEE FIG. 5].

## 8 Working procedure

- To mill concrete, pass the machine over several times according to the nature of concrete and until desired result is obtained.
- Millimetric depth adjustment [SEE FIG. 6] :
  - Action the fly-wheel (C) that will act on the screw (D).
  - Turn the nut (E) to lock the screw and secure the cutting depth.
- Quick release:
  - Pull lever (B) backwards to release the drum quickly.
  - And push forwards at the preselected depth to resume work.

## 9 Belt tensioning

- Check periodically belt tension and retighten it when necessary but do not overtighten, by means of the nut (S) and lock nut (T) [SEE FIG. 7].



**Never set belts beyond original tension**



## 10 Maintenance (machine disconnected)



- Take care to avoid accidental damage.

- After some hours of use, carry out a general retightening of all nuts and bolt.
- Clean machine after each use.
- Lubricate moderately the grease nipples:
  - of the rolling bearings **(P)** [SEE FIG. 8].
  - of the cam **(Q)**.
  - of the depth adjustment bearing **(R)**.



**OIL**

- Check **the engine oil** every day. Refer to the engine manual for the replacement schedule. Use:
  - SAE 10W30 motor oil with API class MS, SD, SE or better for PETROL engines.



**Dispose of the old oil as laid down by the regulations in force.**

- To empty the motor, place a funnel at the drain outlet **(V)** [SEE FIG. 9].



**Store in a dry place, not accessible to children.**

**Maintain the tools carefully.**

### FAULT FINDING

In the event of faulty operation refer to the tables below to find a solution.

#### • Motor or drum does not rotate

CAUSES	REMEDIES
Not plugged in properly or cable damaged	<ul style="list-style-type: none"> <li>- Make sure that the supply is correctly plugged in (plug, extension lead, etc)</li> <li>- Check the supply cable</li> </ul>
No mains voltage	<ul style="list-style-type: none"> <li>- Test or have tested by an electrician (circuit breaker, plug, etc)</li> </ul>

#### • Motor or drum does not rotate (cont)

CAUSES	REMEDIES
Switch defective, motor cable damaged	<ul style="list-style-type: none"> <li>- Have tested by an electrician or contact Discount-equipment</li> </ul>
Motor faulty (no power, unpleasant smell)	<ul style="list-style-type: none"> <li>- Contact Discount-equipment to have the motor replaced</li> </ul>
Does not start (petrol engine)	<ul style="list-style-type: none"> <li>- Engine stopped.</li> <li>- Faulty or loose spark plug.</li> <li>- Refer to engine servicing instructions or contact after sales service.</li> </ul>
Belt broken	<ul style="list-style-type: none"> <li>- Contact Discount-equipment for a replacement.</li> </ul>
Drum stuck	<ul style="list-style-type: none"> <li>- Check that the drum rotates, remove whatever is preventing rotation.</li> </ul>

#### • Difficult starting

CAUSES	REMEDIES
Drum rubs against ground	<ul style="list-style-type: none"> <li>- Free the drum to make it easier to start.</li> </ul>
Single phase motor starting condenser	<ul style="list-style-type: none"> <li>- Replace the condenser.</li> </ul>
Faulty three phase supply (2 phases only or motor cable in poor condition)	<ul style="list-style-type: none"> <li>- Have it checked by an electrician or contact Discount-equipment</li> </ul>

#### • Ineffective operation with jerks and considerable vibration

CAUSES	REMEDIES
<ul style="list-style-type: none"> <li>- No noticeable work done</li> <li>- Drum at lowest position</li> <li>- Maximum wear</li> </ul>	<ul style="list-style-type: none"> <li>- Check the setting of the drum (mills)</li> <li>- Change the drum or the cutters, brush, etc . . .</li> </ul>
<ul style="list-style-type: none"> <li>- Abnormal vibration when grooving or milling</li> <li>- Abnormal cutter wear</li> </ul>	<ul style="list-style-type: none"> <li>- Check the rotation of the cutters on the four shafts.</li> <li>- Change the drum or the cutters.</li> </ul>

## 11 Important advice



The manufacturer declines all responsibility for loss or damage resulting from misuse or any modification, alteration or powering that does not conform to the manufacturer's original specifications.



At the work station, the sound pressure level may exceed 85 db (A) In this case individual protection measures must be taken.



When working in a limited or closed area, make sure that the ventilation is adequate. The exhaust gases contain carbon monoxide (exposure to this toxic gas can cause loss of consciousness and can be fatal).

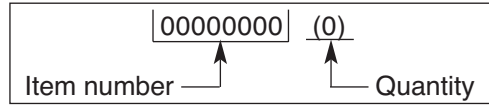
## 13 Repairs

S  
A  
V

We carry out all repairs in the shortest possible time and at the most economical prices (see overleaf for our address).

## 14 Spare parts

For quick supply of spare parts and to avoid any lost time it is essential to quote the data on the manufacturer's plate fixed to the machine and the part number of the part to be replaced with every order.



See exploded view

## 15 Scrapping



In the event of deterioration and scrapping of the machine, the following items must be disposed of in accordance with the requirements of the legislation in force.

### • Main materials :

- Motor : Aluminium (AL), Steel (AC), Copper (CU), Polyamide (PA)
- Machine : Steel sheet (AC), Cast iron (FT) Aluminium (AL)

The instructions for use and spare parts found in this document are for information only and are not binding. As part of our product quality improvement policy, we reserve the right to make any and all technical modifications without prior notice.

## EINLEITUNG ZU DIESEM HANDBUCH

Vor dem Verlassen unseres Werkes hat jede Maschine eine Reihe von Prüfungen erfolgreich bestanden, bei denen die gesamte Anlage bis ins Detail getestet wird.

Die genaue Befolgung unserer Anweisungen gewährleistet unter normalen Arbeitsbedingungen Ihrer Maschine lange Lebensdauer.

Die in vorliegendem Handbuch aufgeführten Einsatzhinweise und Ersatzteilreferenzen stellen Richtangaben dar, die eine Haftungspflicht unsererseits ausschließen. Ein Garantieanspruch kann bei Fehlern oder Auslassungen bzw. bei Schäden, die auf die Lieferung, Auslegung oder Anwendung der Maschine zurückzuführen sind, nicht hergeleitet werden. Ständig um eine Qualitätsausführung unserer Produkte bemüht, behalten wir uns vor, ohne Vorankündigung, der Weiterentwicklung dienende technische Änderungen vorzunehmen.

Vorliegendes Dokument dient dem Anwender:

- sich mit der Maschine vertraut zu machen,
- deren Einsatzmöglichkeiten kennenzulernen,
- Unfälle bei unsachgemäßer Verwendung durch eine nicht fachmännisch ausgebildete Person zu vermeiden, bei der Pflege, Wartung, Instandsetzung, Umstellung und dem Transport der Maschine;
- die Betriebssicherheit und Lebensdauer der Maschine zu erhöhen,
- eine korrekte Anwendung, regelmäßige Wartung, rasche Entstörung sicherzustellen, um Reparaturkosten und Stillstandszeiten auf ein Mindestmaß zu begrenzen.

**Vorliegendes Handbuch muß jederzeit am Arbeitsplatz verfügbar sein.**

**Inkenntnisnahme und Anwendung durch jegliche mit der Aufstellung oder dem Betrieb beauftragte Person.**

**Für ein Höchstmaß an Sicherheit sind die im jeweiligen Einsatzland der Maschine geltenden technischen Vorschriften einzuhalten.**

Deutsch

## ALLGEMEINE SICHERHEITSVORSCHRIFTEN

Die Piktogramme auf den Maschinen in Farbe und in diesem Handbuch geben Hinweise, die Ihrer Sicherheit dienen.



**OBLIGATORISCH**



blauer Grund, weiße Markierung: Sicherheit obligatorisch  
+ rote Markierung: Bewegung untersagt



**WARNUNG**



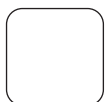
Dreieck, schwarze Markierung auf gelbem Grund : Gefahr bei Nichteinhaltung  
Verletzungsrisiko für den Anwender oder Dritte mit Beschädigung der  
Maschine oder des Werkzeuges in der Folge.



**VERBOT**



roter Kreis mit oder ohne Querstrich: Anwendung, Anwesenheit untersagt.



**HINWEIS**



Information - Anweisung : Spezielle, die Anwendung und Prüfung betreffende  
Angaben.

**Der Hersteller haftet in keinem Fall für eine unsachgemäße Verwendung und jegliche Änderung.**



Dieses Symbol bedeutet, daß die Maschine den europäischen Richtlinien entspricht.

## SONDERVORSCHRIFTEN FÜR

Ihre Trennschneidmaschine ist für einen sicheren und dauerhaften Betrieb ausgelegt. Doch können auch bei einsatzkonformer Verwendung von der Trennschneidmaschine für den Anwender Gefahren und Risiken ausgehen. Deshalb sind vorbeugend regelmäßige Prüfungen auf der Baustelle notwendig zur Überwachung:

- des einwandfreien technischen Zustandes (Einsatz bestimmungsgemäß unter Berücksichtigung evtl. Risiken und unter Ausschaltung jeglicher, der Sicherheit abträglicher Fehlfunktion),
- ein sachgemäßer Einsatz passender Originaltrommeln auf der Maschine. Untersagt ist die Verwendung von Trommeln jeglicher anderer, maschinenungeeigneter Form, Abmessung oder Befestigung,
- eines kompetenten Personals (fachliche Eignung, Alter, Ausbildung, Einweisung), das vor der Arbeitsaufnahme detaillierte Kenntnisse dieses Handbuches erwarb; jegliche Unregelmäßigkeit elektrischer, mechanischer oder anderer Art ist von einer befugten, einzuschaltenden Person zu prüfen (Elektriker, Wartungsverantwortlicher, autorisierter Wiederverkäufer, usw. ...),
- der Einhaltung der Warnungen und auf der Maschine markierten Anweisungen (dem Arbeitseinsatz angepaßte Schutzmittel), sachgemäße Anwendung, Sicherheitsanweisungen im Allgemeinen, ...),
- daß keinerlei Änderung, kein Umbau oder Zusatz, die die Sicherheit in Frage stellen, und die nicht in Abstimmung mit dem Hersteller erfolgten, vorgenommen wurden.
- der Einhaltung der Überprüfungshäufigkeit sowie der empfohlenen Kontrollintervalle,
- der Garantie von Originalersatzteilen im Reparaturfall.

Deutsch

Typenschild

DER HERSTELLER		CE	
MODELL	TYPE	N° SERIE	SERIE
			HERSTELLUNGS JAHR
GEWICHT	MASSE UTILE	ANNEE DE FABRICATION	HERSTELLUNGS JAHR
MAX. WERKZEUG	Ø	PUISSANCE	LEISTUNG
BOHRUNG	Ø MAXI OUTIL	PLAGE DE TENSION	SPANNUNG
U/MIN DREHZAHL	Ø ALESAGE	FREQUENCE	FREQUENZ
	T/MN - RPM	INT. UTIL.	INTENSITÄT

## 1 Einsatz

### EINSATZBEREICHE :

- Zum Nuten, Abfräsen, Reinigen, Entrosten, Abschleifen, usw.
- Einzusetzen auf Beton, Asphalt, Lack, Kleber, Stahl und anderen, Beschichtungen.

### WERKZEUGE - Anwendungen :

- **Sternfräser :**
  - Reinigung/Entfernung von Epoxyharzlacken, Öl und Fett, Kleber, Thermoplastischen Straßenmarkierungen.
- **Rillenfräser :**
  - Oberflächenbearbeitung von Asphalt und Beton.
  - Aufrauen von Oberflächen (Auffahrten, Garagen, Viehställe).
  - Entzundern von Blechen, usw...
- **Hartmetallfräser :**
  - Fräsen von Asphalt und Beton.

(Auskünfte bei Ihrem üblichen Händler)

## 2 Technische Daten

- **Schnitttiefe** : variabel, höchstens 20 mm
- **Arbeitsnutzbreite** : 200 mm.  
Option : Seitentrommel : 47 mm.
- **Leistung** : 40 bis 80 m<sup>2</sup>/Stunde (je nach Arbeitsgrund).
- **Gewicht** : 65 kg
- **Abmessungen** (L x B x H) : 740 x 410 x 800 mm
- **Walzendrehzahl** : 1500 U/Min. (max. Leerlaufdrehzahl).

AUSFÜHRUNG	SHALLEIS TUNG	SHALL- DRUCK	SCHWINGUNGS PEGEL
	Lwa (dB) EN ISO 3744	Lpa (dB) EN ISO 4871	G ENV 25349
HONDA GX160	98	89	1
ROBIN EY	96	86	1
2.2 K W 230 V	80	81	0.4
3 KW 400 V	80	80	0.45

### 3 Beschreibung

- Bei Erhalt Maschinenzustand prüfen.
- In sauberem, ordnungsgemäßen Zustand halten.
- Regelmäßig prüfen :  
Motorwartung (Verbrennungsmotor), E-Versorgungskabel u. Verlängerung (bei E-Motor).
- Während der Arbeit immer aufmerksam bleiben.
- Teilebefestigung prüfen (abnorme Schwingung).  
Auf richtige Montage achten.

#### SIEHE ABB. 1

- 1 - Sicherheitsheben (Totmannschaltung)
- 2 - Führungsholm
- 3 - Tiefenstellrad / mm-Teilung
- 4 - Kontaktschlüssel
- 5 - Führungsholmstellrad
- 6 - Schnellversrtellungsheben Auf/Ab
- 7 - Hubanschlagring
- 8 - Motor
- 9 - Hauptschalter Ein/Aus
- 10 - Riemengehäuse
- 11 - Chassis
- 12 - Riemenspanner
- 13 - Entleerungsverlängerung
- 14 - Schnelldemontaflanke
- 15 - Hut-Zentriermuttern
- 16 - Staubabsaugschlauch
- 17 - Kraftübertragung
- 18 - Walze, 200 mm breit
- 19 - Wandrandwalze (Option)
- 20 - E-Versorgungskabel

### 4 Handhabung - Transport

- Höhe des einstellbaren Führungsholmes: Handrad lösen (**H**) [SIEHE ABB. 2].
- Für den Transport der Maschine zur Baustelle genügt es, sie zu schieben, ohne den Motor einzuschalten.
- Der am Ständer des Längsträgers geschweißte Ring (**A**) ermöglicht ein Anheben der Maschine.

### 5 Auswechseln der Rolle



**Motor aus!**  
Jeglichen ungewollten Anlauf vermeiden.



**Die Maschine ausschalten.**

- die drei Hutmuttern (**F**) auf der Walzenzentrierung lösen [SIEHE ABB. 3].
- An der rechten Flanke (**G**) ziehen.
- Die Rolle (**H**) freilegen und sie auf der Achse schwenken.
- Die rechte Flanke wieder einsetzen.
- Die Hutmuttern anziehen.
- Zum Fräsen an Wandrändern, die Seitenwalze (**K**), deren Gehäuse (**L**), das Montageprofil, (**M**) einschl. Lauflager (**N**), anstelle der normalen Walzen- u. Flanke montieren [SIEHE ABB. 4].

Deutsch

### 6 Kontrollen vor Inbetriebnahme



**Vor jeder Inbetriebnahme Betriebsanleitung aufmerksam lesen und sich mit der Maschine vertraut machen.**



**Lärmschutz obligatorisch.**



**Der Arbeitsbereich muß sorgfältig aufgeräumt und gut beleuchtet sein, er darf keine Gefahrenquelle aufweisen (keine Feuchtigkeit oder gefährlichen Produkte in der Nähe)**



**Die Bedienungsperson muß geeignete Arbeitsschütze tragen**



**Im Arbeitsbereich darf sich keine Drittperson aufhalten**

**TO PURCHASE THIS PRODUCT PLEASE CONTACT US**



**Equipment Financing and  
Extended Warranties Available**



**Discount-Equipment.com is your online resource for  
commercial and industrial quality parts and equipment sales.**

**561-964-4949**

**visit us on line @ [www.discount-equipment.com](http://www.discount-equipment.com)**

Select an option below to find your Equipment

**Search by Manufacturer**

**Search by Product Type**

**Request a Quote**


We sell worldwide for the brands: Genie, Terex, JLG, MultiQuip, Mikasa, Essick, Whiteman, Mayco, Toro Stone, Diamond Products, Generac Magnum, Airman, Haulotte, Barreto, Power Blanket, Nifty Lift, Atlas Copco, Chicago Pneumatic, Allmand, Miller Curber, Skyjack, Lull, Skytrak, Tsurumi, Husquvarna Target, Stow, Wacker, Sakai, Mi-T-M, Sullair, Basic, Dynapac, MBW, Weber, Bartell, Bennar Newman, Haulotte, Ditch Runner, Menegotti, Morrison, Contec, Buddy, Crown, Edco, Wyco, Bomag, Laymor, EZ Trench, Bil-Jax, F.S. Curtis, Gehl Pavers, Heli, Honda, ICS/PowerGrit, IHI, Partner, Imer, Clipper, MMD, Koshin, Rice, CH&E, General Equipment, Amida, Coleman, NAC, Gradall, Square Shooter, Kent, Stanley, Tamco, Toku, Hatz, Kohler, Robin, Wisconsin, Northrock, Oztec, Toker TK, Rol-Air, APT, Wylie, Ingersoll Rand / Doosan, Innovatech, Con X, Ammann, Mecalac, Makinex, Smith Surface Prep, Small Line, Wanco, Yanmar




## • VERBRENNUNGSMOTOR.

Wartungsanweisungen des Herstellers beachten.



 Die Arbeitsbedingungen in Bezug auf Gesundheit und Sicherheit berücksichtigen.

- Tankfüllung und Ölstand prüfen.


 - Zum Anfahren der Maschine, siehe Motor-Betriebsanleitung sowie Punkt 7 vorliegender Anleitung "Inbetriebnahme".

## • ELEKTROMOTOR. Prüfen Sie folgendes :



**ELEKTRISCHE ABSICHERUNG :** Anschluß über Differenzreststrom-Abschalter 30 mA mit Erdleiter. Ist ein solcher Abschalter nicht vorhanden, können andere Ausführungsarten eingesetzt werden, die Sie bitte unserem Katalog entnehmen wollen.


- Netzspannung beachten (Einphasen 230 V/ Drehstrom 400 V).
- Folgende Versorgungskabel verwenden: einphasig 4 mm<sup>2</sup>, dreiphasig 2,5 mm<sup>2</sup>. Dies für Kabellängen unter 100 m. Bei größeren Längen ist der Querschnitt zu verdoppeln.
- DREHSTROM : Prüfen, ob die Drehrichtung des Motors dem auf der hinteren Motorhaube angegebene Pfeil entspricht (ansonsten sind zwei Zuführdrähte umzupolen).

 - Zum Anfahren der Maschine, siehe Punkt 7 vorliegender Anleitung "Inbetriebnahme".

## 7 Inbetriebnahme

 **Immer aufmerksam bleiben.** Eine sachgemäße und ausgewogene Arbeitsposition einnehmen.

 **Vor der Inbetriebnahme die Schlüssel und die Regelwerkzeuge entfernen.**

 **Zum Anfahren der Maschine, den Totmann-Schalthebel (I) des Führungsholmes betätigen. Der Motor schaltet beim Loslassen sofort ab. Aus Sicherheitsgründen dessen ordnungsgemäße Funktion regelmäßig überprüfen. Ein Blockieren des Hebels ist unzulässig.**

### • VERBRENNUNGSMOTOR :

- Sich an das Bedienungshandbuch für den Motor halten.
- Den Motor warmlaufen lassen.

### • ELEKTROMOTOR:

- Ein/Aus über den Hauptschalter (Abschalten mittels Schaltgriff (I)).

### • ANSAUGBLOCK :

- Den Schlauch des Blocks (U) direkt auf das hintere Rohr der Maschine befestigen (Arbeitshygiene u. Sicherheit) [SIEHE ABB. 5].

## 8 Arbeitsmethode

- Für tiefes Fräsen in Beton ist es ratsam, mehrere Arbeitsgänge bis zum Erreichen der gewünschten Tiefe durchzuführen.
- Genaue Einstellung der Schnittiefe [SIEHE ABB. 6]:
  - Das Stellrad (C) betätigen; es wirkt auf die Schraube (D) ein.
  - Die Rändelmutter (E) drehen, um die Schraube zu blockieren und somit die Schnittiefe zu fixieren.
- Schnelles Auslösen:
  - Den Hebel (B) zu sich ziehen, um die Rolle vom Boden zu lösen;
  - Den Hebel zur Vorderseite der Maschine legen, um zur gewählten Schnittiefe zurückzukehren.

## 9 Spannung des Motorriemens

- Den Riemen regelmäßig prüfen und ihn anhand der Schraubenmutter (S) und der Gegenmutter (T) neu spannen, ohne zu überdehnen [SIEHE ABB. 7].

 **Die Riemen dürfen nie stärker gespannt werden als werkseitig vorgegeben**



- Jeglichen ungewollten Anlauf vermeiden.

- Die Maschine nach jeder Benutzung reinigen.
- Regelmäßig sämtliche Schrauben und Muttern nachziehen.
- Folgende Teile mäßig schmieren:
  - öler des Wälzlagers (**P**) [SIEHE ABB. 8],
  - öler des Nockens (**Q**),
  - öler der Gelenklager der Schnittfeneinstellung (**R**).



ÖL

- **Motorölstand täglich prüfen.**  
 Öltauschabstände: siehe Motor-Betriebsanleitung.  
 Zu verwendende Ölsorte:
  - Sie SAE 10W30-Motoröll mit API-Klasse MS, SD, SE oder hhere Qualität für **BENZINMOTOREN**.



**Entsorgung des Schmiermittels in Übereinstimmung mit der geltenden Gesetzgebung.**

Um das Motoröl zu wechseln, eine Wanne unter den Ölablaß stellen (V) [SIEHE ABB. 9].



**An einen sicheren Ort für Kinder unzugänglich abstellen.**  
**Die Diamantwerkzeuge sorgsam lagern.**

**PANNENBEHEBUNG**

Bei abnormaler Funktion nachstehende Tabelle zur Behebung des Problemes einsehen.

• **Motor bzw. Walze dreht nicht**

URSACHE	BEHEBUNG
Mangelhafter E-Anschluß oder Kabel beschädigt	- Auf ordnungsgemäßen E-Anschluß achten (Stecker, Verlängerung...) - Stromversorgungskabel prüfen.
Keine Netzspannung	- E-Teile prüfen oder durch einen Elektriker prüfen lassen (Abschalter, Stecker...)

• **Motor bzw. Walze dreht nicht (Fortsetzung)**

URSACHE	BEHEBUNG
Schalter defekt, Motor kabel beschädigt	- Durch einen Elektriker prüfen lassen bzw. Kundendienst benachrichtigen.
Motor geschädigt (keine Leistung, unangenehmer Geruch...)	- Motor austauschen, Kundendienst benachrichtigen.
Anlassen unmöglich (Wärmeleistungmotor)	- Motorabschaltung in Anlaßstellung bringen. - Zündkerze defekt oder Kontaktkabel lose. - Motor-Wartungsanleitung heranziehen oder KD benachrichtigen.
Riemen gerissen	- Zum Austausch Ersatzteil-Kundendienst benachrichtigen.
Walze blockiert	- Walzendrehung prüfen, die Drehung verhandelndes Element entfernen.

• **Schwieriger Anlauf**

URSACHE	BEHEBUNG
Walze schleift am Boden	- Walze freisetzen um Anlauf zu erleichtern.
Monophase - Motoranlaufkondensator	- Kondensator austauschen.
Drehstromversorgung nicht korrekt (nur 2 Phasen anstatt 3, Motor kabel beschädigt).	- Durch einen Elektriker prüfen lassen bzw. Kundendienstabteilung benachrichtigen.

• **Absolut unzufriedenstellendes Arbeitsergebnis, hohe Schwingung**

URSACHE	BEHEBUNG
- Überhaupt kein Arbeitsergebnis - Walze maximal abgesenkt - Verschleiß am Maximalpunkt	- Walzemontage (Fräseinsätze) prüfen. - Walze, oder Rändelrädchen bzw. Bürste usw... tauschen.
- Abnormale Schwingungen beim Nutfräsen. - Abnormaler Verschleiß der Rändelrädchen.	- Rotation der Rändelrädchen auf den 4 Achsen prüfen. - Walze oder Rändelrädchen tauschen.

Deutsch

**11 Wichtige Hinweise**

Der Hersteller haftet in keinem Fall bei unsachgemäßer Verwendung, jeglicher Änderung, Anpassung oder Motorisierung, die nicht mit der herstellereitigen Originalauslegung übereinstimmen.



Aufgrund der Unfallverhütungsvorschrift 'Lärm' (VGB 121) sind bei Beurteilungsschallpegeln von 85 dB(A) und mehr von den Beschäftigten persönliche Schallschutzmittel zu tragen



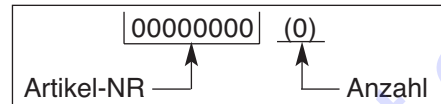
Beim Arbeiten in einem geschlossenen, abgegrenztem Bereich, auf ausreichende Belüftung der Kohlendioxid-Auspuffgase achten (Einatmen dieser Gase ist gesundheitsschädlich)

**12 Reparaturen**S  
A  
V

Wir stehen zu Ihrer vollen Verfügung, um sämtliche Reparaturarbeiten zu günstigen Preisen und schnellstmöglich durchzuführen (siehe Adresse auf der Rückseite).

**13 Ersatzteile**

Um eine schnelle Lieferung der Ersatzteile zu gewährleisten, ist es unbedingt erforderlich, uns bei jeder Bestellung alle auf dem Maschinenkennschild befindliche Daten (Maschinentyp, Maschinenummer, Ersatzteilbenennung, Bestellnummer, Bestellmenge) sowie die Teilbezeichnung gemäß Teilliste anzugeben.



e siehe Explosionszeichnung

**14 Endgültige Stilllegung**

Bei Beschädigung von Zubehör oder der gesamten Maschine, ist diese nach den geltenden gesetzlichen Vorschriften und vorgeschriebenen Verfahren zu entsorgen.

• **Wichtigste Werkstoffe :**

- Motor : Aluminium (AL) - Stahl (AC) - Kupfer (CU) - Polyamid (PA)
- Maschine : Stahlblech (AC) - Guß (FT) Aluminium (AL)

Die Bedienungsanleitung und die Ersatzteilliste, die in diesem Dokument aufgeführt sind, sind nur zur Kenninsnahme und nicht verbindlich.

Bekümmert um die Qualität unserer Produkte, behalten wir uns das Recht vor, ohne vorherige Benachrichtigung, technische Abänderungen zur Verbesserung dieser vorzunehmen.

## VOORWOORD

Elke machine ondergaat vóór het verlaten van onze fabriek een aantal controlebeurten waarbij alles nauwkeurig gecontroleerd wordt.

Indien u onze instructies strikt naleeft, zal uw machine bij normale werkomstandigheden lang meegaan.

De gebruiksaanwijzingen en de onderdelen uit deze handleiding worden ter informatie opgegeven en zijn niet bindend. De garantievoorwaarden zijn niet geldig bij foutief gebruik of nalatigheid, of bij beschadigingen die te wijten zijn aan de levering, het concept of het gebruik van de machine. Teneinde de kwaliteit van onze producten steeds te verbeteren, behouden wij ons het recht voor, technische wijzigingen aan te brengen zonder voorafgaande berichtgeving.

De gebruiker kan dit document gebruiken om :

- zich aan de machine te wennen,
- alle toepassingsmogelijkheden te leren kennen,
- ongevallen te vermijden die te wijten zouden zijn aan een verkeerd gebruik, door een persoon die daar niet toe is opgeleid, bij onderhouds- en herstellingswerken of bij het verplaatsen en het vervoer,
- de betrouwbaarheid en de levensduur van de machine te verbeteren,
- in te staan voor een juist gebruik, een regelmatig onderhoud en een snelle reparatie, om zo de herstellingskosten en de duur van de immobilisatie tot een minimum te herleiden.

Nederlands

**Deze handleiding dient steeds beschikbaar te zijn op de plaats waar de machine gebruikt wordt. Iedere persoon die de machine installeert of gebruikt, dient deze handleiding te lezen en te gebruiken.**

**Met het oog op een optimale veiligheid, dienen de verplichte technische reglementeringen die van kracht zijn in het land waar de machine gebruikt wordt, eveneens te worden nageleefd.**

## ALGEMENE VEILIGHEIDSVOORSCHRIFTEN

De gebruikte pictogrammen op de machines (in kleur) en in de handleiding wijzen op tips i.v.m. uw veiligheid.



### VERPLICHTING



Blauwe achtergrond, witte markering : verplichte veiligheid  
+ rode markering : bewegingen verboden



### WAARSCHUWING



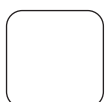
Zwarte driehoek en markering op gele achtergrond : gevaar bij het niet naleven, de gebruiker of derden kunnen gekwetst worden en de machine of het gereedschap kunnen beschadigingen oplopen.



### VERBOD



Rode cirkel met of zonder streep : gebruik, aanwezigheid verboden.



### AANWIJZING



Informatie - instructie : bijzondere aanwijzingen i.v.m. het gebruik, de controle.

**De fabrikant kan in geen geval aansprakelijk worden gesteld bij een verkeerd gebruik van of wijzigingen aan de machine.**



Dit symbol betekent dat de machine overeenstemt met de betreffende Europese richtlijn.

## BIJZONDERE VOORSCHRIFTEN

De afkortmachine is zo ontworpen dat een veilige en betrouwbare werking mogelijk is, indien ze volgens de instructies gebruikt wordt, maar kan toch enig gevaar inhouden voor de gebruiker en kan beschadigingen oplopen ; regelmatige controles op het werkterrein zijn dus noodzakelijk. Controleer :

- of de machine in een technisch perfecte staat verkeert (gebruik voor de voorziene doeleinden, rekening houdend met de eventuele risico's, defecten die de veiligheid in gevaar kunnen brengen, herstellen),
- het gebruik van gelijkvormige trommels die oorspronkelijk op de machine passen ; het gebruik van andere trommels waarvan vorm, afmetingen of bevestigingswijze niet met de machine overeenstemmen, is verboden.
- bevoegd personeel (bekwaamheid, leeftijd, opleiding, training) dat zorgvuldig alle aanwijzingen gelezen heeft voordat met het werk begonnen wordt. Elektrische, mechanische en overige storingsen worden door een daartoe bevoegde persoon nagezien (electricien, functionaris onderhoud, erkende dealer, enz.),
- of de waarschuwingen en richtlijnen op de machine, nageleefd worden (aangepaste bescherming van het bedienend personeel), en of de machine naar behoren gebruikt wordt (algemene veiligheidsinstructies...),
- of de veiligheid niet in het gedrang wordt gebracht doordat de machine gewijzigd, omgebouwd of aangevuld werd, dit zonder toestemming van de fabrikant,
- of de aanbevolen frequentie van de controlebeurten wordt nageleefd,
- of uitsluitend originele reserve-onderdelen gebruikt worden bij het uitvoeren van herstellingen.

Typeplaatje

FABRIKANT		CE	
TYPE	TYPE	N° SERIE	SERIENUMMER
GEWICHT	MASSE UTILE	ANNEE DE FABRICATION	JAAR GEPRODUCEERD
O MAX. ZAAGBLAD	Ø MAXI OUTIL	PUISSANCE	VERMOGEN
O ASGAT	Ø ALESAGE	PLAGE DE TENSION	VOLTAGE
T.P.M.	T/MN - RPM	FREQUENCE	FREQUENTIE
		INT. UTIL.	STROOMSTERKTE

## 1 Gebruik

### GEBRUIK :

- Vlak maken, groeven, wegwerken, reinigen, ontroesten, afschuren, enz...
- Efficiënt op beton, asfalt, lak, lijm, staal en andere bekledingen.

### GEREEDSCHAP - Toepassingen :

- **Stervormige slijpschijven :**
  - Reinigen/verwijderen van epoxy lak, olie en vet, lijm, thermoplastische signalisatiebanden.
- **Getande slijpschijven :**
  - Rectificatie van asfalt- en betonvloeren.
  - Anti-slipgroeven (opritten, garages, paardestallen, enz...)
  - Ontkoling van platen, enz...
- **Carbidpennen :**
  - Frezen van beton en asfalt.

(Meer informatie bij uw vaste leverancier)

## 2 Technische kenmerken

- **Slijpaanzet :** regelbaar, max. 20 mm
- **Nuttige werkbreedte :** 200 mm  
Afzonderlijk verkrijgbaar : zijtrommel : 47 mm
- **Rendement :** 40 à 80 m<sup>2</sup>/uur (afhankelijk van het te behandelen oppervlak).
- **Gewicht :** 65 kg
- **Afmetingen (L x B x H) :** 740 x 410 x 800 mm
- **Rotatiesnelheid trommel :** 1500 omw./min. (maximum onbelast).

MODEL	GELUID NIVEAU	GELUIDSDRUK NIVEAU	VIBRATI NIVEAU
	Lwa (dB) EN ISO 3744	Lpa (dB) EN ISO 4871	G ENV 25349
HONDA GX160	98	89	1
ROBIN EY20	96	86	1
2.2 K W 230 V	80	81	0.4
3 KW 400 V	80	80	0.45

### 3 Beschrijving van de machine

- Controleer de staat van de machine bij de inontvangstneming.
- Zorg er steeds voor dat ze perfect schoon blijft.
- Het onderhoud van de motor (warmtemotor), het snoer en de verlengkabel (bij elektromotor) regelmatig controleren.
- Blijf bij het werken altijd aandachtig.
- Controleer de bevestiging van de stukken (abnormale vibratie), of ze goed gemonteerd zijn.

1 - Veiligheidshendel (dodemansknop)

2 - Arm

3 - Afstelknop diepte in mm

4 - Sleutel

5 - Afstelknop arm

6 - Hefboom snel optillen/zakken

7 - Hijsring

8 - Motor

9 - Contactsluiter

10 - Drijfriemcarter

11 - Chassis

12 - Riemsparing

13 - Purgeerbuisje

14 - Schot snelle demontage

15 - Centreerdopmoeren

16 - Stofafzuigslang

17 - Overbrenging

18 - Trommel breedte 200 mm

19 - Zijtrommel (afzonderlijk verkrijgbaar)

20 - Snoer

### 4 Verlading - Transport

- Regelbare armhoogte : de afstelknop (H) losdraaien [ZIE FIG. 2].
- U kunt de machine op de bouwplaats brengen, door ze te verduwen, zonder de motor aan te zetten.
- De op de staander van de stelbalk gelaste ring (A) dient om de machine op te heffen.

### 5 Vervangen van de trommel



**Motor uitzetten**

Vermijd dat de machine per ongeluk wordt ingeschakeld.



**Haal de stekker uit het stopcontact.**

- Draai de drie dopmoeren (F) voor het centreren van de trommel los [ZIE FIG. 3].
- Trek aan het rechterschot (G).
- Schuif de trommel (H) op de as (J).
- Plaats het rechterschot terug.
- Draai de dopmoeren vast.
- Om naast een muur te frezen, de zijtrommel (K), het carter (L), het schot (M) samen met het kogellagerblok (N) op de plaats van de oorspronkelijke trommel en het oorspronkelijk schot aanbrengen [ZIE FIG. 4].

### 6 Controle vóór de ingebruikname



**Voor het in gebruik nemen van de machine, eerst aandachtig de handleiding lezen en uzelf vertrouwd maken met de machine.**



**Het dragen van gehoorbescherming is verplicht.**



**De werkruimte moet in orde zijn, goed verlicht en vrij van elk ongevalsrisico (geen vochtigheid of gevaarlijke producten in de nabijheid)**



**De operator moet aan het werk aangepaste beschermingsuitrusting dragen**



**De operator moet aan het werk aangepaste beschermingsuitrusting dragen**



- **WARMTEMOTOR.** Raadpleeg het onderhoudsboekje van de motor



Hou rekening met de werkvoorwaarden vanuit het standpunt van gezondheid en veiligheid.

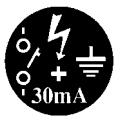
- Controleer het brandstof- en motoroliepeil.



- Om te starten de gebruiksaanwijzing van de motoren en paragraaf 7 "inbedrijfstelling" raadplegen.

Nederlands

- **ELEKTROMOTOR.** Controleer het volgende:



#### ELECTRISCHE VEILIGHEID :

De machine mag uitsluitend worden aangesloten op een geaarde 30 mA aardlekschakelaar. Zie onze catalogus indien geen aardlekschakelaar geïnstalleerd is.

- De spanning van het elektriciteitsnet controleren (EENFASE 230 V - DRIEFASE 400 V).
- Gebruik een aansluitsnoer van het volgende type: eenfasig 4 mm<sup>2</sup>, driefasig 2,5 mm<sup>2</sup> voor een kabellengte van minder dan 100 m. Bij langere kabels, moet u de diameter verdubbelen.
- DRIEFASE : Ga na of de draairichting van de motor overeenkomt met de pijl op de achterste motorkap (anders moet u twee aansluitdraden verwisselen).



- Om te starten paragraaf 7 "inbedrijfstelling" raadplegen.

7

## Inbedrijfstelling



Let steeds nauwkeurig op wat u doet  
Plaats uzelf in een gemakkelijke, evenwichtige houding.



Verwijder de sleutels en het stelgereedschap voordat u de machine in gebruik neemt



De machine wordt gestart met behulp van de dodemansknop (I) op de arm. De motor valt stil zodra de hendel wordt losgelaten. Voor uw veiligheid, regelmatig de goede werking controleren ; het is verboden de hendel te blokkeren.

- **WARMTEMOTOR :**

- Raadpleeg de gebruiksaanwijzing van de motor.
- Laat de motor warmlopen.

- **ELEKTROMOTOR :**

- De motor wordt aan-/uitgezet met een schakelaar (uitschakelen d.m.v. hendel (I)).

- **ZUIGPOMPAGGREGAAT:**

- Sluit de leiding van het pompaggregaat (U) rechtstreeks aan op de achterste buis van de machine (gezondheid en veiligheid) [ZIE FIG. 5].

8

## Werkmethode

- Voor het diepfrezen van beton, verdient het aanbeveling in meerdere bewerkingsgangen te werk te gaan tot u het gewenste resultaat bereikt.
- Fijnregeling van de freesdiepte [ZIE FIG. 6] :
  - Draai aan het handwiel (C) om de schroef (D) te verstellen.
  - Draai aan de kartelmoer (E) om de schroef vast te zetten en de slijpaanzet te regelen.
- Snel losmaken:
  - Trek hefboom (B) naar u toe om de trommel van de grond te los te maken.
  - Duw de hefboom naar de voorkant van de machine om terug te keren naar de gekozen slijpaanzet.

9

## Riemsparing

- Controleer regelmatig de riemsparing. Span de riem op zonder te forceren met behulp van moer (S) en contra-moer (T) [ZIE FIG. 7].



Overtref nooit de riemsparing bij een nieuwe zaag

## 10 Onderhoud (machine uitgeschakeld)



- Vermijd dat de machine per ongeluk wordt ingeschakeld.

- Draai de schroeven en bouten geregeld aan.
- Maak de machine na elke gebruiksbeurt schoon.
- Smeer de volgende onderdelen:
  - Smeernippels van het kogellagerblok (**P**) [ZIE FIG. 8].
  - Smeernippels van de nok (**Q**).
  - Smeernippels van de draaipunten van de snediediepte (**R**).



### OLIE

- Controleer het oliepeil van de motor dagelijks. I.v.m. de regelmaat waarmee de olie ververscht dient te worden de gebruiksaanwijzing van de motor raadplegen. Gebruik :
  - SAE 10W30 motorolie van API klasse MS, SD, SE of beter voor **BENZINE**- motoren.



**Bij het weggooien van de gebruikte smeerolie, dienen de wettelijke voorschriften in acht te worden genomen.**

- Om de motorolie te verversen moet u een afvoergootje aan de aflaatoening plaatsen (**V**) [ZIE FIG. 4].



**Bewaar de machine op een veilige plaats en houd ze buiten het bereik van kinderen. Onderhoud het snijgereedschap zorgvuldig**

### OPSPOREN VAN DEFECTEN

Indien de machine niet normaal werkt, raadpleeg dan de volgende tabellen om een oplossing te vinden voor het probleem dat zich voordoet.

#### • De motor of de trommel draait niet

OORZAKEN	OPLOSSINGEN
Slechte aansluiting of beschadigd snoer	<ul style="list-style-type: none"> <li>- Controleer of het snoer goed is aangesloten (stopcontact, verlengkabel...).</li> <li>- Controleer de voedingskabel.</li> </ul>
Elektriciteitsnet niet onder spanning	<ul style="list-style-type: none"> <li>- Controleer zelf of laat door een elektricien controleren (smeltzekering, contactdoos...).</li> </ul>

#### • De motor of de trommel draait niet (vervolg)

OORZAKEN	OPLOSSINGEN
Defecte schakelaar, beschadigde motorkabel	<ul style="list-style-type: none"> <li>- Voor de controle een elektricien of de klantendienst raadplegen.</li> </ul>
Beschadigde motor (abnormaal laag toerental, onaangename geur...)	<ul style="list-style-type: none"> <li>- Laat de motor door de klantendienst vervangen.</li> </ul>
Starten onmogelijk (warmtemotor)	<ul style="list-style-type: none"> <li>- Pal op de motor.</li> <li>- Defecte of losse bougie.</li> <li>- Het boekje met de onderhoudsinstructies van de motor of de klantenservice raadplegen.</li> </ul>
Gebroken drijfriem	<ul style="list-style-type: none"> <li>- Voor vervanging, raadpleeg de afdeling reserveonderdelen.</li> </ul>
Geblokkeerde trommel	<ul style="list-style-type: none"> <li>- De draai beweging van de trommel controleren; de hindernis verwijderen.</li> </ul>

#### • De machine raakt moeilijk op gang

OORZAKEN	OPLOSSINGEN
De trommel wrijft tegen de bodem	<ul style="list-style-type: none"> <li>- Maak de trommel vrij om het starten gemakkelijker te maken.</li> </ul>
Condensator starten eenfasige motor	<ul style="list-style-type: none"> <li>- Vervang de condensator.</li> </ul>
Niet conforme driefase voeding (op 2 fasen, beschadigd snoer)	<ul style="list-style-type: none"> <li>- Voor de controle de elektricien of de klantendienst raadplegen.</li> </ul>

#### • Geen resultaat, schokken, hevige trillingen

OORZAKEN	OPLOSSINGEN
<ul style="list-style-type: none"> <li>- Geen resultaat</li> <li>- Trommel zo ver mogelijk omlaag</li> <li>- Maximum slijtage</li> </ul>	<ul style="list-style-type: none"> <li>- Abnormale trillingen bij het groeven/frezen.</li> <li>- Abnormale slijtage slijpschijven.</li> </ul>
<ul style="list-style-type: none"> <li>- De montage van de trommel (frezen) controleren.</li> <li>- De trommel of slijpschijven, borstel, enz... vervangen.</li> </ul>	<ul style="list-style-type: none"> <li>- De draai beweging van de slijpschijven op de vier assen controleren.</li> <li>- De trommel of de slijpschijven vervangen.</li> </ul>

### 11 Belangrijke gebruikstips



De fabrikant is niet aansprakelijk voor oneigenlijk gebruik, wijziging, aanpassing of motorisering anders dan oorspronkelijk door hem bepaald.



Op de werkplek mag de geluidsdruk groter zijn dan 85 dB (A). In dat geval moet u individuele beschermingsmaatregelen nemen.



Bij werk in een gesloten of kleine ruimte, moet u zorgen voor een goede luchtverversing omdat de uitlaatgassen koolmonoxyde bevatten (blootstelling aan dat giftige gas kan bewusteloosheid en zelfs de dood tot gevolg hebben).

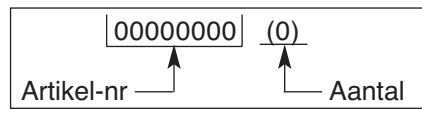
### 13 Reparatie



Wij staan volledig tot uw beschikking om uw machine zo snel en goedkoop mogelijk te repareren (zie adres op keerzijde).

### 14 Onderdelen

Vermeld bij elke bestelling de aanwijzingen op het typekenplaatje van de machine alsook de referentie van het te vervangen onderdeel. Op die manier verliezen wij minder tijd en kunnen wij de te vervangen onderdelen sneller leveren.



zie explosietekening

### 15 De schroothoop



Wanneer de machine definitief afgedankt wordt, dienen de wettelijke modaliteiten nageleefd te worden bij het weggooien ervan.

- **Belangrijkste materialen :**
  - Motor : Aluminium (AL), Staal (AC), Koper (CU), Polyamide (PA)
  - Machine : Staalplaat (AC), Gietijzer (FT) Aluminium (AL)

De gebruiksaanwijzingen en wisselstukken opgenomen in dit document zijn gegeven ter titel van inlichting en zijn niet van verbintenis. Bekommerd over de kwaliteit van onze produkten behouden wij ons het voorrecht elke technische aanpassing te doen ter verbetering.

Innan en maskin lämnar vår fabrik får den genomgå en rad kontroller varvid alla detaljer granskas noggrant.

Om du alltid följer våra instruktioner kommer din maskin att under normala arbetsförhållanden uppnå en hög livslängd.

De användningsråd och detaljbilder som ingår i denna handling är att betrakta som upplysningar och inte som bindande åtaganden. Vi påtar oss inget garantiansvar för fel eller försummelse vid handhavandet eller för skador som kan hänföras till leverans, konstruktion eller användning av maskinen. Vi är mycket noga med kvaliteten hos våra produkter och förbehåller oss därför rätt att utan föregående varsel vidta tekniska förändringar i syfte att förbättra dem.

Den här handboken ska hjälpa dig som användare att:

- lära känna maskinen,
- lära dig dess användningsmöjligheter,
- förhindra olyckor till följd av felaktigt handhavande, eller handhavande av obehöriga, vid underhåll, service, reparation, förflyttning och transport,
- förbättra maskinens tillförlitlighet och livslängd,
- samt att använda den på rätt sätt, underhålla den regelbundet och snabbt avhjälpa fel för att på så sätt slippa höga reparations- och stilleståndskostnader.

**Håll alltid handboken tillgänglig på arbetsplatsen.**

**Se till att alla som sysslar med installation eller användning av maskinen har läst handboken och utnyttjar den.**

**Följ dessutom alla tekniska förordningar som gäller i det land där maskinen används, så att bästa möjliga säkerhet uppnås.**

## ALLMÄNNA SÄKERHETSFÖRESKRIFTER

De symbolbilder som finns på maskinen (i färg) och i handboken betecknar råd som rör din säkerhet.



### FÖRESKRIFT



Blå botten vit markering: *tvingande säkerhetsföreskrift*  
+ röd markering: *förbud mot körning*



### VARNING



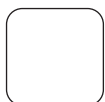
Triangel och svart markering på gul botten: *innebär fara om varningen inte beaktas, risk för skador på användare eller tredje man, kan medföra skador på maskinen eller verktyget.*



### FÖRBUD



Röd cirkel med eller utan tvärstreck: *förbud mot användning och beröring.*



### ANVISNING



Upplysning - Instruktion: *Särskilda anvisningar rörande användning eller kontroll.*

**Tillverkaren fransäger sig allt ansvar för skador som orsakats av felaktig användning eller av att förändringar vidtagits.**



Symbolen visar att maskinen uppfyller EU-direktivet.

## SÄRSKILDA ANVISNINGAR

Slipmaskinen är konstruerad för att ge en säker och tillförlitlig drift under de användningsförhållanden som framgår av denna bruksanvisning. Vid dess användning kan dock risker för person- och maskinskador uppkomma. Därför måste maskinen regelbundet kontrolleras på bygglplatsen i bland annat följande avseenden:

- Att maskinen är i fullgott tekniskt skick (användning enligt förutsättningarna, hänsynstagande till eventuella risker, avhjäljande av alla fel som kan påverka säkerheten).
- Att enbart för ändamålet lämpade originaltrummor används på maskinen. Det är förbjudet att använda andra trummor vars form, dimension och fastsättning inte lämpar sig för denna maskin.
- Att personalen har erforderlig kompetens (erfarenhet, ålder, utbildning m.m.) och har studerat handboken noggrant innan arbetet påbörjas. Alla fel av elektrisk, mekanisk eller annan natur skall åtgärdas av person som är behörig för ändamålet (elektriker, underhållsansvarig, auktoriserad återförsäljare etc.).
- Att alla varningar och föreskrifter på maskinen följs (tillräcklig personlig skyddsutrustning, användning i enlighet med anvisningarna, allmänna säkerhetsföreskrifter m.m.).
- Att inga förändringar, ombyggnader eller kompletteringar får äventyra säkerheten, och att de inte företas utan tillverkarens medgivande.
- Att föreskrivna kontroller och återkommande underhållsarbeten utförs med lämpliga intervaller.
- Att endast originalreservdelar används vid reparationer.

Typskylt

TILLVERKAREN			
TYP	<input type="text"/>	SERIENUMMER	<input type="text"/>
NYTTIG MASSA	<input type="text"/> kg	TILLVERKNINGSÅR	<input type="text"/>
STÖRSTA VERKTYGSDIAMETER	<input type="text"/> mm	EFFEKT	<input type="text"/> kW
HÅLDIAMETER	<input type="text"/> mm	SPÄNNINGSOMRÅDE	<input type="text"/> V
VARV/MIN - RPM	<input type="text"/>	FREKVENNSARBETSSTRÖMSTYRKA	<input type="text"/> Hz

## 1 Användning

### ÄNDAMÅL:

- För avjämning, spårupptagning, rensning, rostborttagning, skrapning etc.
- Lämpar sig för betong, asfalt, målning, lim, stål och andra yttskikt.

### VERKTYG - Tillämpningar:

- **Stjärnformade skivor:**
  - Rengöring/borttagning av epoxifärg, oljor och fetter, lim, markeringsband av termoplast.
- **Tandade skivor:**
  - Planhyvling av asfalt- och betongytor.
  - Halksäkerhetsspår (påfartsramper, garage, stall m.m.)
  - Avgradning av plåtar m.m.
- **Hårdmetallspetsar:**
  - Fräsning av betong- och asfaltytor.

(Upplysningar lämnas av närmaste DIMAS-återförsäljare)

## 2 Tekniska data

- **Bearbetningsdjup:** variabelt, max. 20 mm.
- **Effektiv arbetsbredd:** 200 mm.  
Tillval: sidotrumba
- **Kapacitet:** mellan 40 och 80 m<sup>2</sup>per timma (allt efter den yta som behandlas).
- **Vikt:** 52 - 60 kg (beroende på version).
- Yttermått (mm) L x B x H: 740 x 410 x 800 mm.
- **Trummans varvtal:** 1500 varv/minut (max. varvtal utan last).

MODELL	LJUDEFFEKT	LJUDTRYCK	VIBRATIONS-NIVÅ
	Lwa (dB) EN ISO 3744	Lpa (dB) EN ISO 4871	G ENV 25349
HONDA GX160	98	89	1
ROBIN EY	96	86	1
2,2 kW 230 V	80	81	0,4
3 kW 400 V	80	80	0,45

### 3 Kontroll och beskrivning av maskinen

- Kontrollera maskinens tillstånd vid mottagningen.
- Se till att maskinen alltid är väl rengjord.
- Kontrollera regelbundet motorns underhåll (förbränningsmotordrift), nätkabeln och förlängningskabeln (vid elmotordrift).
- Var alltid uppmärksam under arbetet.
- Kontrollera detaljernas fastsättning (onormala vibrationer) och att de är rätt monterade.

#### Se figur 1

- 1 - Säkerhetsspak (dödmansgrepp)
- 2 - Skalm
- 3 - Ratt för inställning av djupet i millimeter
- 4 - Servicenyckel
- 5 - Inställningsratt för skalm
- 6 - Spak för snabb höjning och sänkning
- 4 - Ring för lyftstropp
- 8 - Motor
- 9 - Startkontakter
- 10 - Remhus
- 11 - Stativ
- 12 - Remspänning
- 13 - Förlängning av tömningsanordning
- 14 - Snabbdemonteringsflank
- 15 - Centreringshattmuttrar
- 16 - Dammut sugnings slang
- 17 - Kraftöverföring
- 18 - Trumma, 200 mm bred
- 19 - Trumma för väggytor (*tillval*)
- 20 - Nätkabel

### 4 Hantering och transport

- Inställbar skalmhöjd: Lossa ratten (**H**) [se figur 2].
- För att föra maskinen till arbetsplatsen räcker det att skjuta den. Motorn behöver inte startas.
- Den ring (**A**) som är svetsad på skalten är avsedd för lyft av maskinen.

### 5 Byte av trumma



**Stopp av motorn.**  
**Undvik ofrivilliga starter.**



**Stäng av maskinen.**

- Lossa de tre hattmuttrarna (**F**) som centrerar trumman [se figur 3].
- Dra i den högra flanken (**G**).
- Ta fram trumman och låt den glida längs axeln (**J**).
- Sätt tillbaka den högra flanken.
- Dra åt hattmuttrarna.
- För fräsning längs en väggyta ska sidotrumman (**K**), dess hus (**L**), dess flank (**M**) inklusive rullagret (**N**) monteras där den ursprungliga trumman och flanken skulle ha suttit [se figur 4].

### 6 Kontroller före idrifttagning



**Läs noga igenom bruksanvisningen och gör dig förtrogen med maskinen innan du tar den i bruk.**



**Hjälm med hörselskydd måste bäras.**



**Arbetsområdet måste vara iordningställt och väl upplyst och får inte innehålla några riskfaktorer (ingen fuktighet och inga farliga produkter i dess närhet).**



**Operatören måste använda för arbetet lämpad skyddsutrustning.**



**Obehöriga personer får inte vistas inom arbetsområdet.**



- **FÖRBRÄNNINGSMOTOR:** se underhålls-handboken för motorn.



*Ta hänsyn till omgivningsförhållandena (hälsa och säkerhet).*

- Kontrollera att drivmedel och olja har fyllts på.
- Starta motorn enligt bruksanvisningen för motorn och avsnitt 7, "Idrifttagning".

- **ELMOTOR:** Kontrollera följande:



#### ELSÄKERHET:

Maskinen får endast anslutas till nät som är försedda med en fränkskiljare för 30 mA differentialrestström med jordning. Välj en annan modell i vår katalog om nätet inte har en sådan fränkskiljare.

- Kontrollera nätspänningen (Enfas 230 V - Trefas 400 V).
- Använd en nätkabel av någon av följande typer: enfas 4 mm<sup>2</sup>, trefas 2,5 mm<sup>2</sup>. Detta gäller kablar med längd upp till 100 m. Längre kablar måste ha dubbla tvärsnittarean.
- Trefas: Kontrollera att motorns rotations-riktning överensstämmer med pilen på remhuset (kasta i annat fall om två av ledarna).



- Beträffande start se avsnitt 7, "Idrifttagning".

## 7

### Idrifttagning



**Ständig uppmärksamhet krävs. Se till att du har en bekväm och balanserad arbetsställning.**



**Innan kapsågen tas i drift måste skiftnycklar och inställningsverktyg tas bort från underlaget och maskinen.**



**Starta maskinen med hjälp av dödmanshandtaget (I) på skalmen. Motorn stannar när handtaget släpps. Kontrollera av säkerhetsskäl dess funktion regelbundet. Handtaget får inte blockeras.**

- **FÖRBRÄNNINGSMOTOR:**

- Se handboken för motorn.
- Låt motorn gå tills den är varm.

- **ELMOTOR:**

- Start och stopp sker med en omkastare (stopp med handtaget (II)).

- **DAMMUTSUGNINGSDDEL:**

- Koppla slangen (U) direkt till maskinens bakre rör (hälsa och säkerhet) [se figur 5].

## 8

### Arbetsmetod

- Vid djupfräsning av betongytor rekommenderar vi att flera överfarter görs tills önskat resultat har uppnåtts.
- **Millimeterinställning av djupet** [se figur 6]:
  - Vrid ratten (C) som påverkar skruven (D).
  - Vrid den lettrade muttern (E) som låser skruven och därmed fixerar djupet för överfarten.
- **Snabbfrigöring:**
  - Dra spaken (B) mot dig så att trumman frigörs från underlaget.
  - För spaken mot maskinens framsida om du vill återgå till det valda överfartsdjupet.

## 9

### Remspänning

- Kontrollera remmen regelbundet och spänn den, **men inte för hårt**, med hjälp av muttern (S) och kontramuttern (T) [se figur 7].



**Överskrid aldrig den ursprungliga remspänningen.**

## 10 Underhåll (maskinen måste vara fränkopplad)



- Undvik ofrivilliga starter.

- Efterdra samtliga skruvar och muttrar efter några timmars drift.
- Rengör maskinen efter varje användning.
- Fyll försiktigt på följande delar:
  - Rullagrets smörjnipllar (**P**) [se figur 8], kammens smörjnipllar (**Q**),
  - smörjniplarna på ledlagren för djupinställningen (**R**).



### OLJA

- Kontrollera **motoroljan** dagligen. Beträffande oljebytesintervall se motorhandboken. Använd:
  - Motorolja SAE 10W30 med klass API MS, SD, SE eller högre för bensinmotorer.



**Omhänderta smörjmedlet på det sätt som föreskrivs i gällande lagstiftning.**

Sätt in en ränna vid avtappningsöppningen när du tömmer ur motorn (**V**) [se figur 9].



**Förvara på säker plats, oåtkomligt för barn**

**Vårda verktygen omsorgsfullt.**

### FELSÖKNING (beroende på version)

Om maskinen inte fungerar normalt, sök då i tabellen nedan efter en lösning på de uppkomna problemen.

#### • Motorn eller trumman roterar inte

ORSAKER	ÅTGÄRDER
<i>Dålig nätanslutning eller skadad kabel</i>	- Kontrollera att anslutningen är rätt utförd (stickpropp, förlängningskabel etc.). - Kontrollera nätkabeln.
<i>Ingen nätspänning</i>	- Kontrollera eller låt elektriker kontrollera (motorbrytare, uttag etc.).

#### • Motorn eller trumman roterar inte (forts.)

ORSAKER	ÅTGÄRDER
<i>Defekt omkastare, skadad motorkabel</i>	- Låt elektriker kontrollera eller kontakta kundtjänsten.
<i>Motorskada (ingen effekt, luktar illa etc.)</i>	- Låt kundtjänsten ombesörja byte av motorn.
<i>Motorn går inte att starta (förbränningsmotor)</i>	- Motorn stoppar. - Defekt eller fränkopplat tändstift. - Se underhållshandboken för motorn eller kontakta kundtjänsten.
<i>Remmen defekt</i>	- Kontakta reservavdelningen för byte.
<i>Trumman blockerad</i>	- Kontrollera trummans rotation. Ta bort det föremål som hindrar rotationen.

#### • Startsvårigheter

ORSAKER	ÅTGÄRDER
<i>Friktion mellan trumman och underlaget</i>	- Frigör trumman för att underlätta starten.
<i>Startkondensator för enfasmotor</i>	- Byt kondensatorn.
<i>Trefasmatningen fungerar inte rätt (bara två faser, motorkabeln skadad)</i>	- Låt elektriker kontrollera eller kontakta kundtjänsten.

#### • Maskinen arbetar ryckigt, kraftiga vibrationer

ORSAKER	ÅTGÄRDER
- <i>Inget arbete utförs</i> - <i>Trumman är i sitt nedersta läge</i> - <i>Maximalt slitage</i>	- Kontrollera monteringen av trumman (fräsarna). - Byt trumman eller skivorna, borstarna etc.
- <i>Onormala vibrationer vid spårupp-tagning eller fräsning</i> - <i>Onormalt slitage på skivorna</i>	- Kontrollera skivornas rotation kring de fyra axlarna. - Byt trumman eller skivorna

## 11 Viktiga rekommendationer



**Tillverkaren fransäger sig allt ansvar för skador som orsakats av olämplig användning eller av att maskinen har förändrats, anpassats eller motoriserats på ett sätt som inte motsvarar tillverkarens ursprungliga specifikationer.**



**Vid arbetsplatsen kan ljudeffektnivån överstiga 85 dB(A).**

**I sådana fall måste individuella skyddsåtgärder vidtas.**



**Om du arbetar i ett trångt eller slutet utrymme måste du sörja för tillräcklig luftväxling. Avgaserna innehåller kolmonoxid. Om du inandas denna giftiga gas kan du förlora medvetandet och dö.**

## 12 Reparationer

S  
A  
V

Vi finns alltid till hands för dig för att reparera din maskin inom kortast möjliga tid och till våra bästa priser (adressen finns på baksidan).

## 13 Reservdelar

För att reservdelarna ska kunna levereras snabbt och ingen tid gå förlorad bör du vid varje beställning ange de uppgifter som finns på maskinens typskylt samt referensnumret för den del som måste bytas.

00000000	(0)
Kod	Antal

Se sprängskissen

## 14 Avfallshantering



**Om maskinen har försämrats så mycket att den måste kasseras ska den omhändertas på det sätt som framgår av gällande lagstiftning.**

### • Huvudmaterial:

- *Motor:* Aluminium (AL) - Stål (AC) - Koppar (CU) - Polyamid (PA)
- *Maskin:* Stålplåt (AC) - Gjutjärn (FT) Aluminium (AL)

De användningsråd och detaljbilder som ingår i denna handling är att betrakta som upplysningar och inte som bindande åtaganden.

Vi är mycket nogga med kvaliteten hos våra produkter och förbehåller oss därför rätt att utan föregående varsel vidta tekniska förändringar i syfte att förbättra dem.

## PREFÁCIO DO MANUAL

Antes de saírem da nossa fábrica, cada uma das nossas máquinas é submetida a uma série de controlos durante os quais tudo é minuciosamente verificado.

A estrita observação das nossas instruções assegurará à sua máquina, em condições normais de trabalho, uma grande longevidade.

Os conselhos de utilização e peças soltas envolvidos por este documento são fornecidos a título de informação e sem compromisso da nossa parte. Não será concedida qualquer garantia na sequência de erros ou omissões, ou no caso de estragos relativos à entrega, concepção ou utilização da máquina. Preocupados com a qualidade dos nossos produtos, reservamo-nos o direito de efectuar, sem pré-aviso, todas as modificações técnicas no intuito de melhorar os mesmos.

O utilizador deverá utilizar este documento para:

- se familiarizar com a máquina,
- conhecer as suas possibilidades de utilização,
- evitar os acidentes por ocasião de uma utilização inadequada, por uma pessoa não formada, quando da manutenção, reparação, deslocamento, transporte,
- aumentar a fiabilidade e a duração de vida da máquina,
- assegurar uma utilização correcta, manutenção regular, um arranjo rápido a fim de diminuir as despesas de reparação e o tempo de imobilização.

**O manual deve estar sempre acessível no local de trabalho. Leitura e utilização por qualquer pessoa assegurando a instalação ou a utilização**



**Devem igualmente ser cumpridas as regulamentações técnicas obrigatórias em vigor no país de utilização da máquina para uma segurança máxima.**

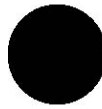


## INSTRUÇÕES GERAIS DE SEGURANÇA

A utilização de pictogramas (coloridos) nas máquinas e no manual indicarão os conselhos relativos à sua segurança.



**ADVERTÊNCIA**  
**Símbolo geral de perigo.**



### OBRIGAÇÃO

Fundo azul marcação branca: segurança obrigatória.  
+ marcação vermelha: interdição de movimento.



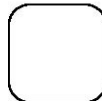
### AVERTÊNCIA

Triângulo e marcação preta sobre fundo amarelo: perigo em caso de não incumprimento, risco de ferimento para o utilizador ou para terceiros, podendo estragar a máquina ou a ferramenta.



### INTERDIÇÃO

Circunferência vermelha com ou sem barra: utilização, presença proibida.



### INDICAÇÃO

Informação – Instrução: indicações particulares relativas à utilização, o controlo.



Este símbolo significa que a máquina está em conformidade com a directiva europeia.

**Brico fabricante declina toda a responsabilidade resultante de uma utilização inadequada ou de qualquer modificação.**

## INSTRUÇÕES PARTICULARES

Concebida para assegurar um serviço seguro e fiável em condições de utilização conformes às instruções, a máquina de cortar pode apresentar perigos para o utilizador e riscos de deterioração, esta deverá ser regularmente controlada no estaleiro, assegurar-se:

- do estado técnico perfeito (utilização em conformidade com o trabalho a efectuar, levando em consideração eventuais riscos, supressão de todas as utilizações inadequadas que possam prejudicar a segurança),
- do uso de um disco adiamantado para cortar com água (serragem dos betões frescos ou antigos e revestimentos, asfalto), utilização proibida de qualquer outro disco (abrasivo, serra, etc...),
- de um pessoal competente (qualificação, idade, formação, instrução) que tenha tomado conhecimento pormenorizado do manual antes de começar a trabalhar; qualquer anomalia eléctrica, mecânica ou de qualquer outra origem será controlada por uma pessoa habilitada (electricista, responsável de manutenção, agente revendedor autorizado, etc...),
- assegurar-se do cumprimento das advertências e directivas marcadas na máquina (protecções pessoais adequadas), utilização em conformidade, Este símbolo significa que a máquina está em

conformidade com a directiva europeia.

- instruções de segurança em geral...),
- que nenhuma modificação, transformação ou complemento possa prejudicar a segurança e não seja realizada sem autorização do fabricante,
- da observância da frequência de verificações e controlos periódicos preconizados,
- da garantia de peças de substituição de origem por ocasião das reparações.

Placa sinalética

O FABRICANTE

LE FABRICANT		CE	
TIPO	TYPE	N° SERIE	N.SERIE
PESO	MASSE UTILE	ANNEE DE FABRICATION	ANO FARICO
DIAM.MAX. DISCO	Ø MAXI OUTIL	PUISSANCE	POTENCIA
DIAM. INTERIOR	Ø ALESAGE	PLAGE DE TENSION	VOLTAGEM
	T/MN - RPM	FREQUENCE	FREQUENCIA
		INT. UTIL.	INTENSIDADE



**O NÃO CUMPRIMENTO DESTAS ADVERTÊNCIAS PODE PROVOCAR A MORTE OU FERIMENTOS GRAVES CORPORAIS**



FAZER

FAZER ler atentamente e verificar bem que todas as instruções foram bem compreendidas antes de utilizar a serra.

FAZER conservar sempre todas as protecções no devido lugar.

FAZER usar sempre seguranças auditivas e/ou oculares, dispositivo para proteger a cabeça e uma protecção respiratória aprovadas.

FAZER manter-se sempre a distância do disco e de todas as outras peças em movimento.

FAZER saber parar rapidamente a serra, em caso de urgência.

FAZER parar o motor e deixá-lo arrefecer antes de o voltar a atestar

FAZER verificar o disco, as alças e os eixos para verificar que não estão estragados antes de instalar o disco.

FAZER utilizar apenas discos que indiquem uma velocidade de funcionamento máxima superior à velocidade de eixo de disco.

FAZER ser prudente e respeitar as instruções quando do descarregar a serra.



NÃO FAZER

NÃO permitir que outras pessoas se encontrem na proximidade do local onde a máquina funciona, onde se efectua o enchimento de carburante ou trabalhos de corte.

NÃO fazer funcionar motores a gasolina num espaço fechado, salvo ventilação adequada.

NÃO utilizar material ou discos estragados.

NÃO colocar a funcionar a serra em espaços onde se encontrem produtos combustíveis. As faíscas projectadas pela serra podem provocar incêndio ou explosão.

NÃO autorizar uma protecção do disco inferior a 180 graus.

NÃO deixar a serra sem vigilância enquanto o motor estiver a funcionar.

NÃO utilizar a serra sob influência de droga ou de álcool.

## 1 - UTILIZAÇÃO

### UTILIZAÇÃO:

- Para alisar, ranhurar, eliminar, limpar, desenferujar, decapar, etc...
- Eficaz sobre betão, asfalto, pintura, cola, aço e outros revestimentos.
- do respeito da frequência das verificações e dos controlos periódicos preconizados,

### FERRAMENTAS – Aplicações:

- **Rectificadoras estrelas**
  - Limpeza/remoção das tintas epoxy, óleos e gorduras, colas, faixas de sinalização termoplásticas.
- **Rectificadoras dentadas:**
  - Rectificação de superfícies asfaltos e betões.
  - Ranhuragens anti-derrapantes (rampas de acesso, garagens, cavalariças,...)
  - Decapagem de chapas, etc...
- **Pontas de carbonetos:** - Fresagem dos betões e asfaltos.

## 2 - CARACTERÍSTICAS TÉCNICAS

(Informações junto do seu fornecedor habitual)

- **Profundidade de passe:** variável, máx. 20 mm.
- **Largura de trabalho útil:** 200 mm.  
Opção: tambor lateral
- **Rendimento:** de 40 a 80 m<sup>2</sup>/hora (segundo a superfície a tratar).
- **Peso:** de 52 a 60 kg (segundo versão).
- **Dimensões (L x l x Alt.):** 740 x 410 x 800 mm.
- **Velocidade de rotação do tambor:** 1500 voltas/mn (máximo em vazio).

MODELO	POTÊNCIA ACÚSTICA ACOUSTIQUE Lwa (dB) EN ISO 3744	PRESSÃO ACÚSTICA Lpa (dB) EN ISO 4871	NÍVEL DE VIBRAÇÃO G ENV 25349
HONDA GX160	98	89	1
ROBIN EY	96	86	1
2.2 K W 230 V	80	81	0.4
3 KW400V	80	80	0.45

## 3 – DESCRIÇÃO DA MÁQUINA

- Logo a seguir à recepção, controlar o estado da máquina.
- Conservar a máquina em perfeito estado de limpeza.
- Controlar periodicamente a manutenção do motor (motorização térmica), o cordão eléctrico, a extensão (no caso de uma motorização eléctrica).
- Durante o trabalho, estar sempre atento.
- Verificar a fixação das peças (vibração anormal), a montagem correcta.

### VER FIG. 1

- 1 – Alavanca de segurança (homem morto)
- 2 - Braçadeira
- 3 - Volante regulável profundidade milimétrica

- 4 – Chave de serviço
- 5 – Volante regulável braçadeira
- 6 - Alavanca subida/descida rápida
- 7 - Anel de lingagem
- 8 - Motor
- 9 – Contactor arranque
- 10 - Cárter de correia
- 11 - Chassis
- 12 – Tensão correia
- 13 – Extensão escoamento
- 14 - Parte lateral para desmontagem rápida
- 15 – Porcas-tampo de centragem
- 16 – Tubo flexível aspiração de poeiras
- 17 - Transmissão
- 18 - Tambor largura 200 mm
- 19 - Tambor rente à parede (opção)
- 20 – Cabo eléctrico

## 4 - MANUTENÇÃO TRANSPORTE

- Altura da braçadeira regulável: desaparafusamento do volante **(H)** [VER FIG. 2].
- Para levar a máquina até ao estaleiro, basta empurrá-la, sem colocar o motor em funcionamento.
- O anel **(A)** soldado sobre o montante da braçadeira permite erguer a máquina.

## 5 – MUDANÇA DE TAMBOR



Paragem do motor.  
Evitar qualquer arranque involuntário.



Desligar a máquina.



- Desapertar as três porcas-tampo (F) de centragem do tambor [VER FIG. 3].
- Puxar pela parte lateral direita (G).
- Apresentar o tambor, e fazê-lo deslizar no eixo (J).
- Voltar a colocar a parte lateral direita.

- Aperta os parafusos-tampo.

**Para uma fresagem rente à parede, montar o tambor lateral (K), o cárter (L), a parte lateral (M) com caixa de rolamentos (N) em vez e no lugar do tambor e da parte lateral de origem [VER FIG**

## 6- VERIFICACAO ANTES DE COLOCACAO EM FUNCIONAMENTO



Antes de qualquer colocação em funcionamento, ler atentamente o manual e familiarizar-se com a máquina



Uso de capacete anti-ruído obrigatório.



O campo de trabalho deve estar perfeitamente em ordem, bem iluminado e não apresentar qualquer perigo (nem humidade, nem produtos perigosos perto)



O operador deve usar protecções adequadas ao trabalho



Qualquer pessoa estrangeira deve ser afastada do campo de trabalho

- **MOTOR TÉRMICO:** reportar-se ao manual de manutenção do motor.



Tomar em consideração as condições ambientes (saúde e segurança).

- Assegurar-se que a máquina foi atestada em carburante e óleo.
- Para o arranque, reportar-se ao manual dos motores, e parágrafo 7 "colocação em funcionamento".

- **MOTOR ELÉCTRICO:** verificar o que segue:



**SEGURANÇA ELÉCTRICA:** Obrigação de ligação a uma rede equipada de um disjuntor de corrente diferencial residual 30 mA com ligação à terra. Em caso de ausência deste disjuntor na rede, consultar o nosso catálogo que propõe diferentes modelos.

- Assegurar-se da voltagem da rede (MONO 230xVx-TRIFÁSICA 400 V).
- Utilizar o seguinte tipo de cabo eléctrico: monofásico 4 mm<sup>2</sup>, trifásico 2,5 mm<sup>2</sup>. E isto para todos os comprimentos de cabo inferiores a 100xm. Para além, duplicar a secção.
- TRIFÁSICO: assegurar-se que o sentido de rotação do motor corresponde à seta indicada no cárter de correia (caso contrário, inverter dois dos fois eléctricos).



- Para o arranque, reportar-se ao parágrafo 7 "colocação em serviço".

## 7 – ENTRADA EM SERVIÇO



Estar sempre atento. Adoptar uma posição confortável e equilibrada.



Antes de colocar em funcionamento a máquina retirar as chaves e ferramentas de regulação do chão ou da máquina.



Para o arranque da máquina, manobrar o punho homem morto (I) da braçadeira. Paragem do motor em caso de libertação. Por medida de segurança, controlar regularmente o bom funcionamento, nenhum bloqueio é autorizado.

### MOTOR TÉRMICO:

- Referir-se ao manual do motor. – Deixar aquecer o motor.

### MOTOR ELÉCTRICO:

- Colocação em funcionamento e paragem dos comutadores (paragem através do punho (I)).

### GRUPO DE ASPIRAÇÃO:

- Ligar o tubo flexível (U) do grupo directamente ao tubo traseiro da máquina (saúde e segurança) [VER FIG. 5].

## 8 – METODO DE TRABALHO

- Para os trabalhos de fresagem do betão em profundidade, recomenda-se que efectue diferentes passes até ao resultado desejado.
- Regulação milimétrica da profundidade [VER FIG. 6] :
  - Accionar o volante (C) que agirá sobre o parafuso (D).
  - Rodar a porca serrilhada (E) para bloquear o parafuso e assim ficar a profundidade de passe.
- Libertação rápida:
  - Accionar a alavanca (B) em direcção a si para libertar o tambor do chão.
  - Accionar a alavanca para a parte da frente da máquina para regressar à profundidade de passe seleccionada.

## 9 – TENSÃO DE CORREIA

- Verificar periodicamente a correia e esticá-la **sem exageração** com ajuda da porca (S) e da contraporca (T) [VER FIG. 7].



**A tensão de origem nunca deve ser ultrapassada**

## 10 – MANUTENÇÃO ( Máquina desligada)



**- Evitar qualquer arranque involuntário.**

- Após algumas horas de funcionamento, efectuar um aperto geral dos parafusos.
- Limpar a máquina após cada utilização.
- Alimentar moderadamente os seguintes elementos:
  - lubrificadores da caixa de rolamentos (P) [VER FIG.x8],
  - lubrificadores da came (Q),
  - lubrificadores das chumaceiras de articulação da regulação de profundidade (R).



**ÓLEO**

- Verificar diariamente o **óleo do motor**. Referir-se ao manual do motor para os intervalos de substituição. Utilizar:
  - Um óleo para motor SAE 10W30 com a classe API MS, SD, SE ou superior para os motores a gasolina.



**O lubrificante será removido em conformidade com as modalidades prescritas na legislação em vigor.**

Para esvaziar o motor, apresentar uma goteira na saída de escoamento (V) [VER FIG. 9].



**Armazenar num local seguro, fora do alcance das crianças. Efectuar cuidadosamente a manutenção das ferramentas**

- Para esvaziar o motor, apresentar uma goteira na saída de esvaziamento (V) [FIG 3]

## BUSCA DAS AVARIAS (segundo a versão)

Em caso de funcionamento anormal, reportar-se aos quadros a seguir para encontrar uma solução aos problemas encontrados.

- **A rotação do motor ou do tambor não se faz**

CAUSAS	SOLUÇÕES
Ligação incorrecta ou cabo danificado	Assegurar-se que a ligação eléctrica está correcta (ficha, extensão...)  Verificar o cabo eléctrico.
A rede não tem tensão	Verificar ou por um electricista (disjuntor, tomada...)
Comutador defeituoso, cabo motor danificado	- Mandar verificar por um electricista ou dirigir-se ao serviço pós-venda.
Motor danificado (sem potência, cheiro desagradável...)	- Substituir o motor dirigindo-se ao serviço pós-venda.
Arranque impossível (motor térmico)	-Paragem sobre motor. - Vela defeituosa ou desligada. - Reportar-se ao manual de manutenção do motor, ou dirigir-se ao serviço pós-venda.
Correia quebrada	- Contactar o serviço peças soltas para substituição.
Tambor bloqueado	- Controlar a rotação do tambor, retirar o elemento que perturba a rotação

• **Arranque difícil**

CAUSAS	SOLUÇÕES
Fricção do tambor no chão	- Libertar o tambor para facilitar o arranque.
Condensador arranque motor monofásico	- Substituir o condensador.
Alimentação trifásica não conforme (sobre 2 fases, cabo motor deteriorado)	- Mandar verificar por um electricista ou contactar o serviço pós-venda.

• **Trabalho nulo por impulsos, vibrações consideráveis**

CAUSAS	SOLUÇÕES
- Nenhum trabalho constatado - Descida máxi do tambor - Desgaste máxi	-Verificar a montagem do tambor (brocas). -Substituir o tambor ou as moletas, escova, etc...
- Vibrações anormais em ranhuragem brocagem - Desgaste anormal das moletas	- Controlar a rotação das moletas sobre os quatro eixos. -Substituir o tambor ou as moletas.

**11 – RECOMENDAÇÕES IMPORTANTES**



O fabricante declina qualquer responsabilidade resultante de uma utilização inadequada, de qualquer modificação, adaptação ou motorização que não esteja em conformidade com a definição de origem prevista pelo construtor

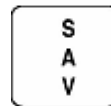


No posto de trabalho, a potência sonora pode ultrapassar 85 db (A). Neste caso, devem ser tomadas medidas individuais de protecção.



Em caso de trabalho num local limitado ou fechado, assegure-se de que a ventilação é adequada, os gases de escape contém óxido de carbono (uma exposição a este gás tóxico pode provocar uma perda de consciência e ser mortal).

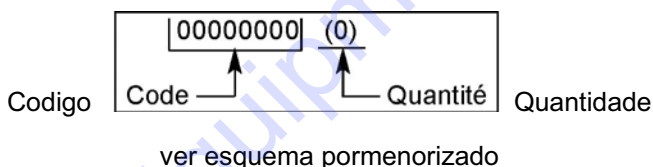
**13 - REPARAÇÕES**



Estamos à sua inteira disposição para lhe assegurar toda a reparação nos prazos mais breves e aos melhores preços (ver morada nas costas).

**14 – PEÇAS DE SUBSTITUIÇÃO**

Para um fornecimento rápido das peças de substituição e a fim de evitar qualquer perda de tempo, é necessário recordar em cada encomenda as indicações inscritas na placa de características da máquina assim como a referência da peça a substituir.



**15 – DESCARTAMENTO**



**Caso a máquina esteja estragada ou quebrada, esta pode ser descartada em conformidade com as modalidades prescritas na legislação em vigor.**

Materialis principais:

- Motor: Alumínio (AL) - Aço (AC) - Cobre (CU) - Poliamida (PA)
- Máquina: Chapa de aço (AC) – Ferro fundido (FT) - Alumínio (AL)

*Os conselhos de utilização e peças soltas inscritas neste documento são dados a título de informação e não de compromisso.*

*Preocupados com a qualidade dos nossos produtos, reservamo-nos o direito de efectuar, sem pré-aviso, qualquer modificação técnica com o objectivo de os melhorar.*

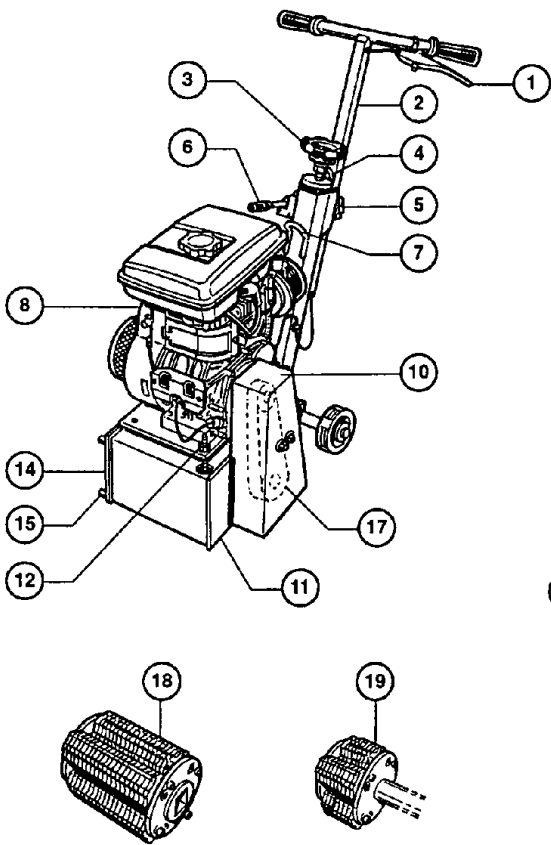


FIG. 1  
ABB. 1

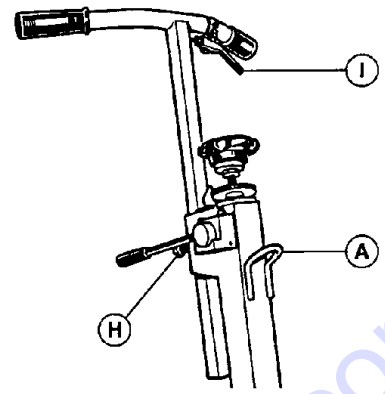
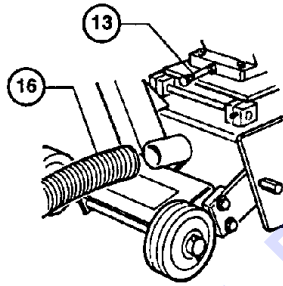
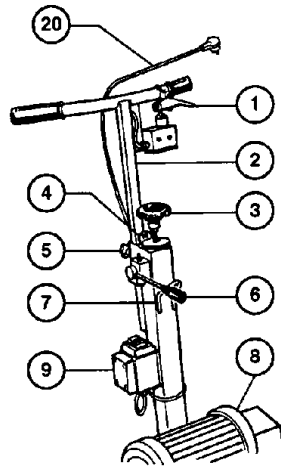


FIG. 2  
ABB. 2

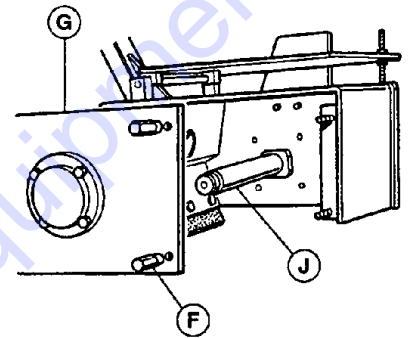


FIG. 3  
ABB. 3

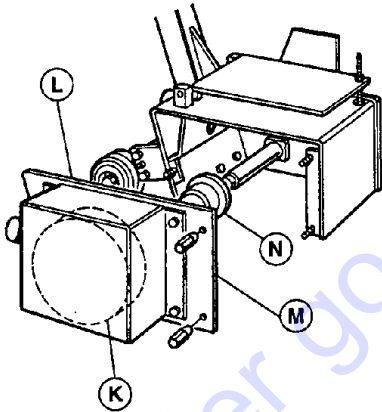


FIG. 4  
ABB. 4

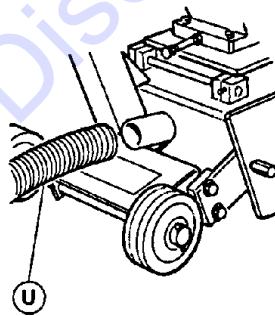


FIG. 5  
ABB. 5

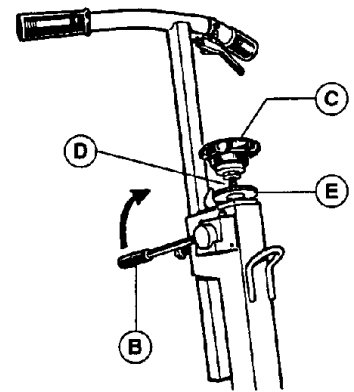


FIG. 6  
ABB. 6

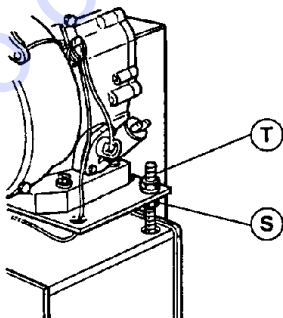


FIG. 7  
ABB. 7

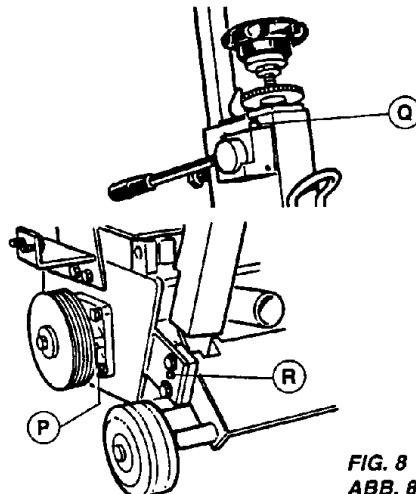


FIG. 8  
ABB. 8

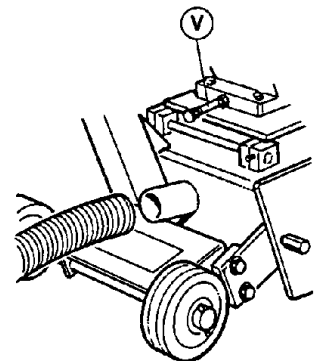
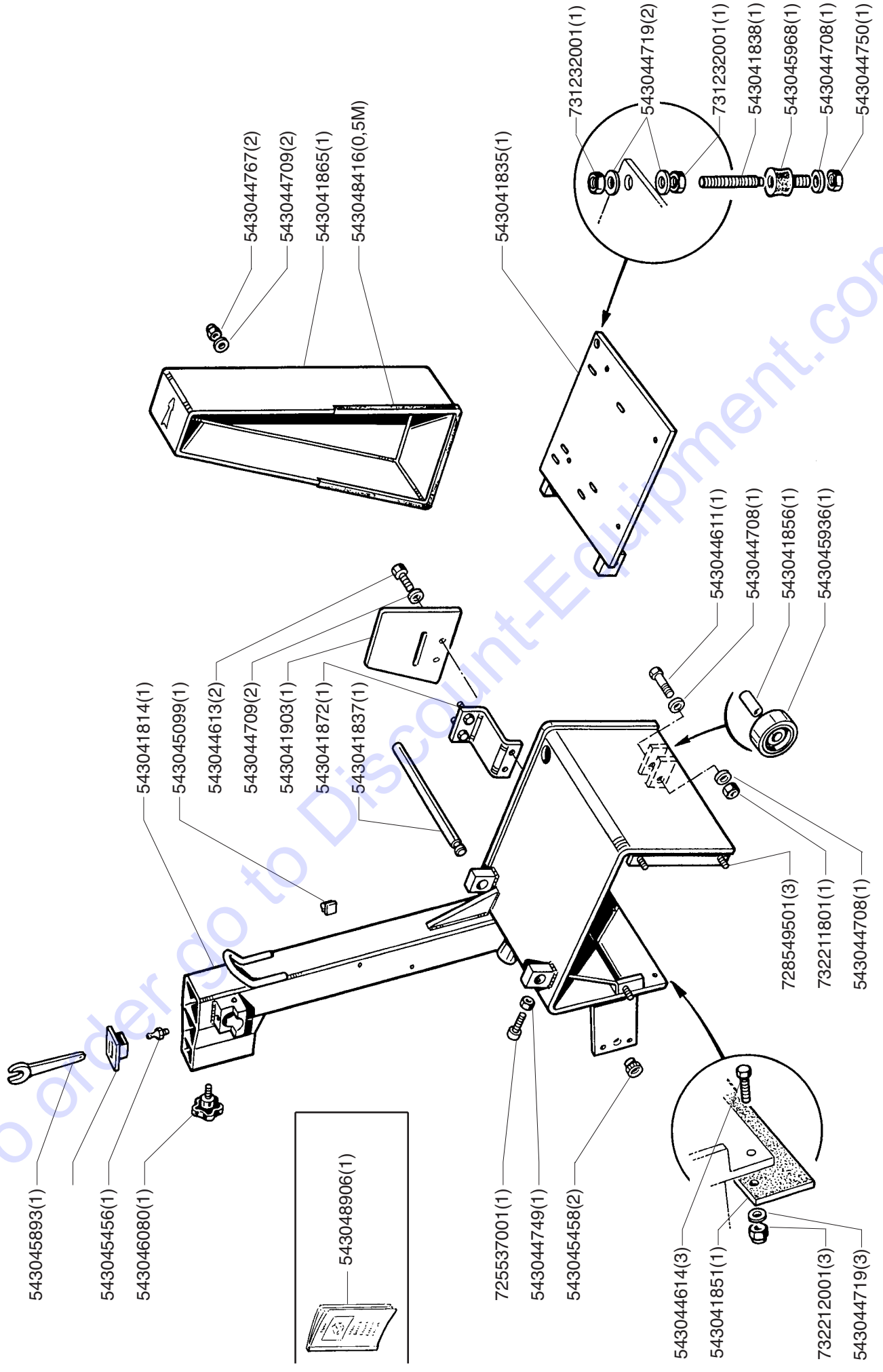
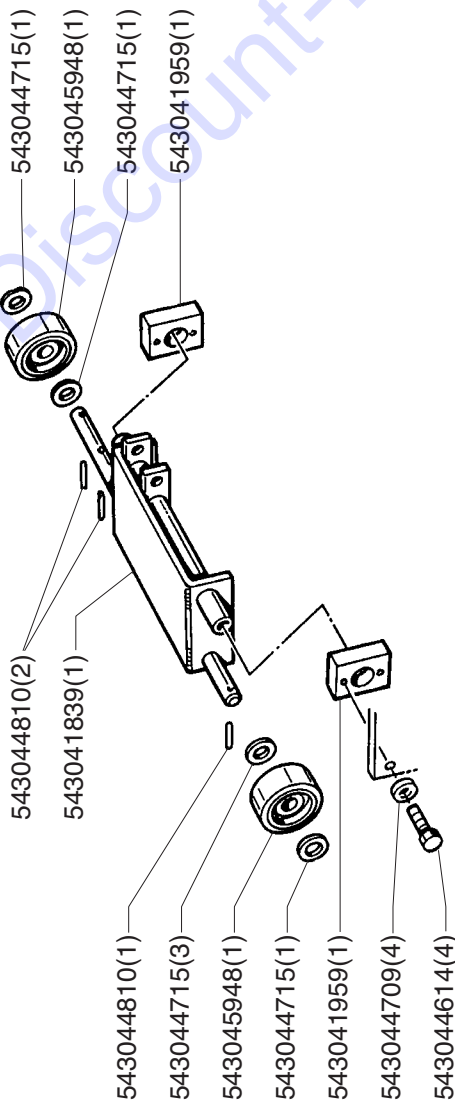


FIG. 9  
ABB. 9

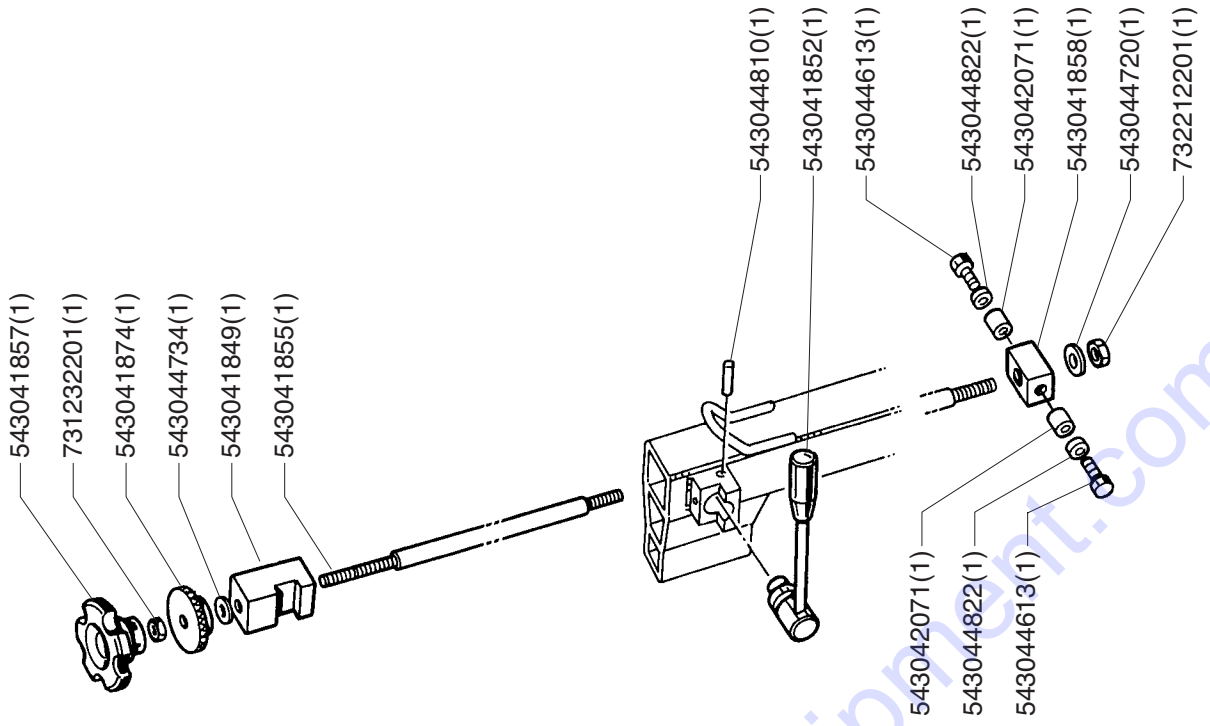
To order go to Discount-Equipment.com



543049846(1)



543049847(1)





543068313(1)

- 543044615(1)
- 735217301(1)
- 543041551(1)
- 543041834(1)
- 543044614(4)
- 735217301(4)
- 543044709(4)
- 543045051(1)
- 543041869(1)

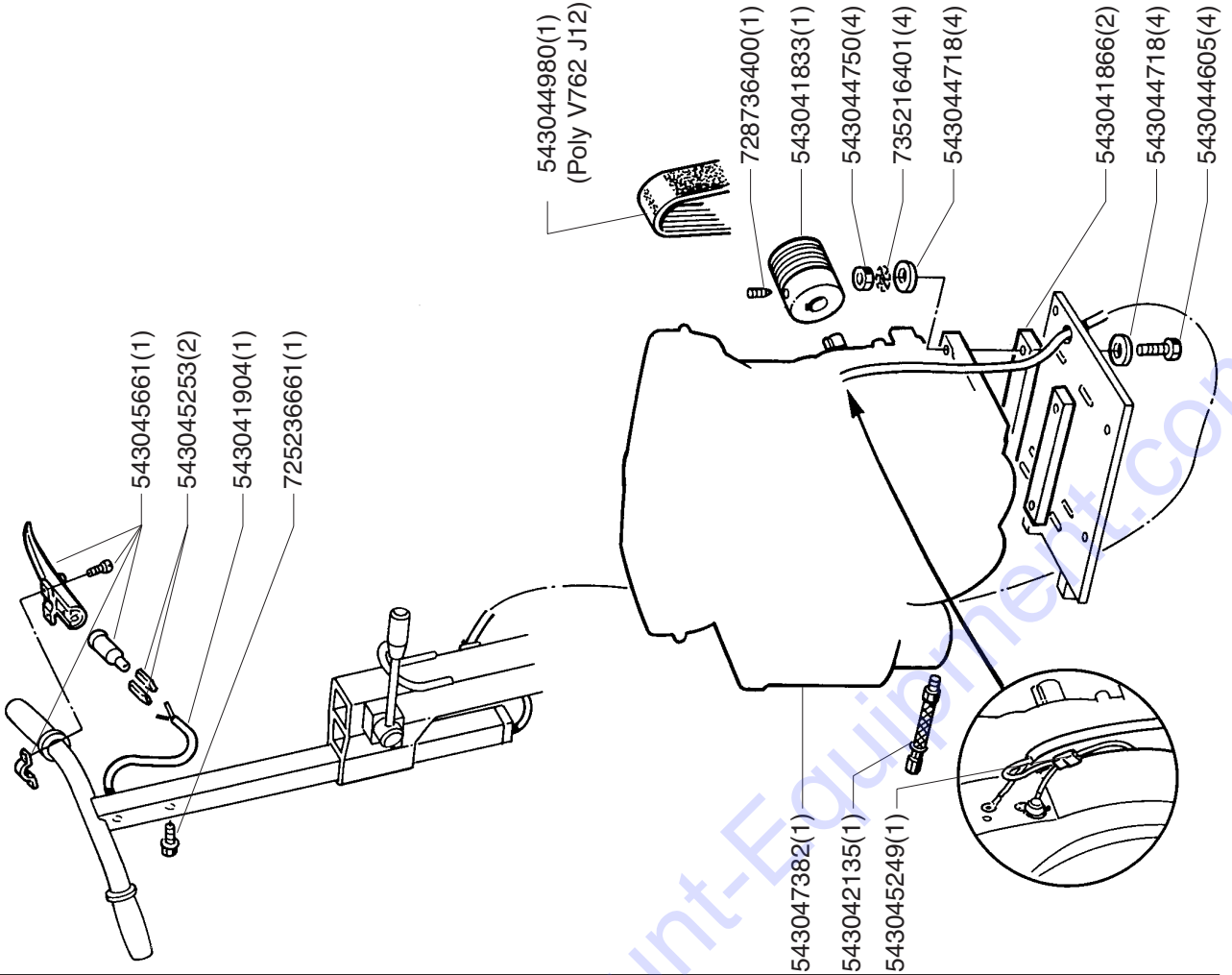
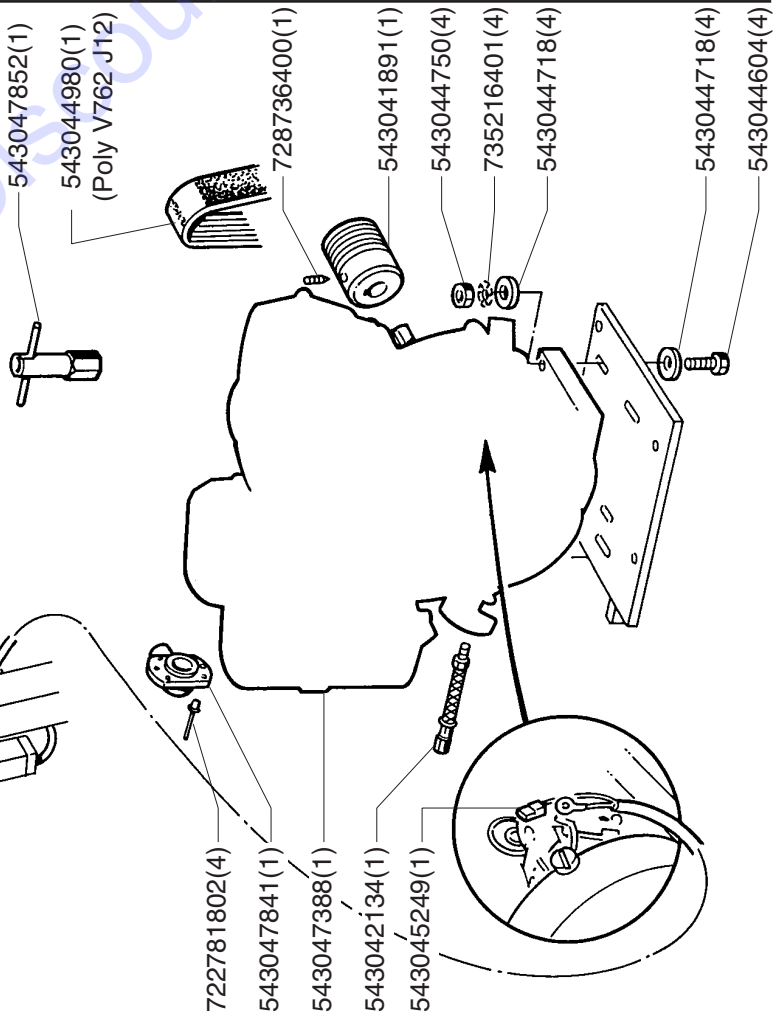
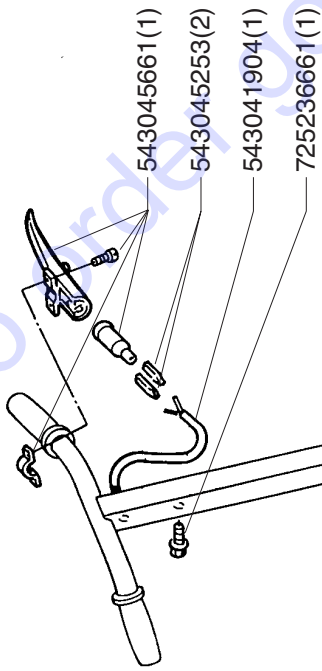
- 543044793(1)
- 543041830(1)
- 543041828(1)
- 543041859(3)
- 543041871(1)
- 735217301(4)
- 543044613(4)

543049848(1)

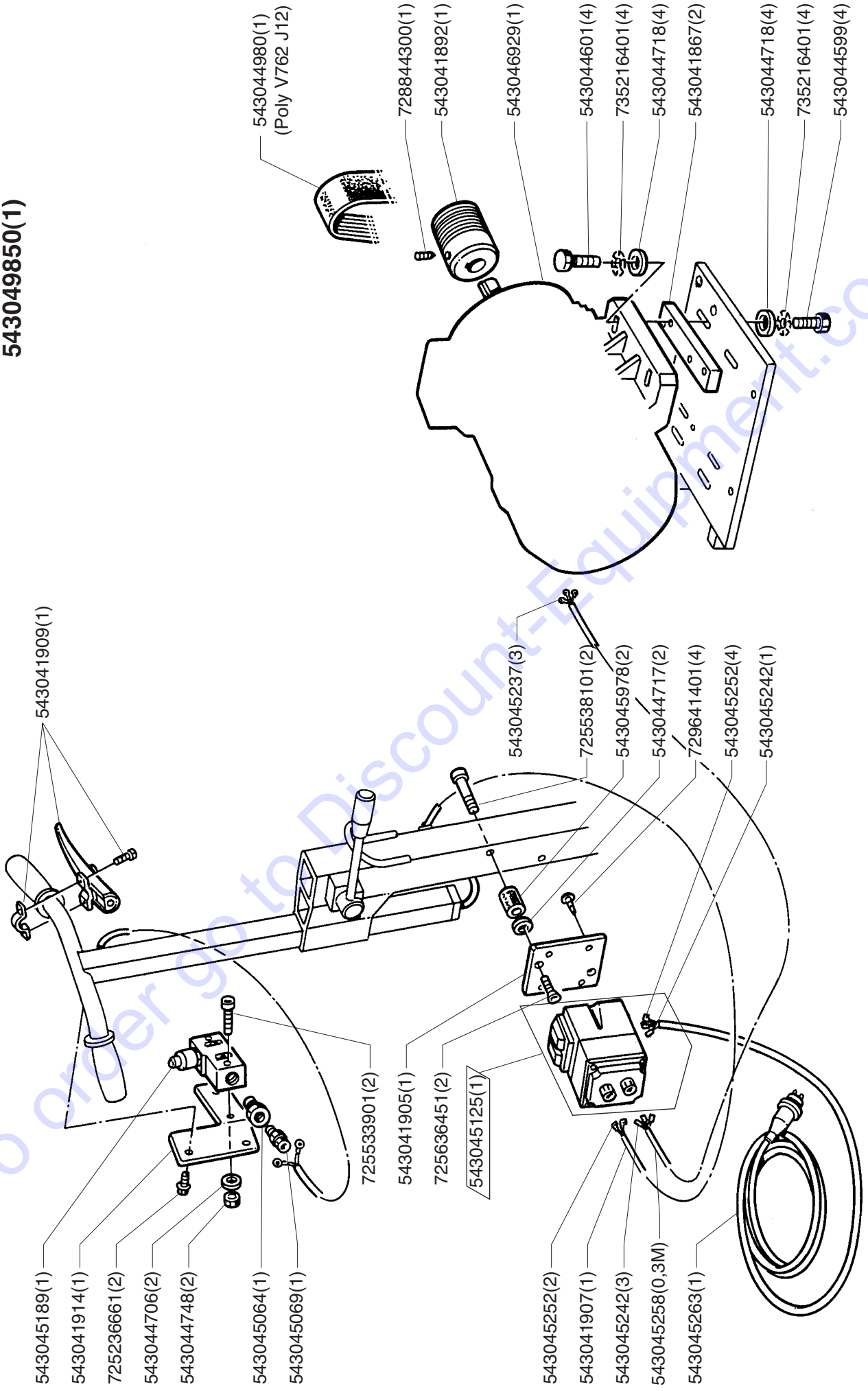
- 543045654(2)
- 543045198(1)
- 543041860(1)
- 725236661(1)
- 543041908(1)

D

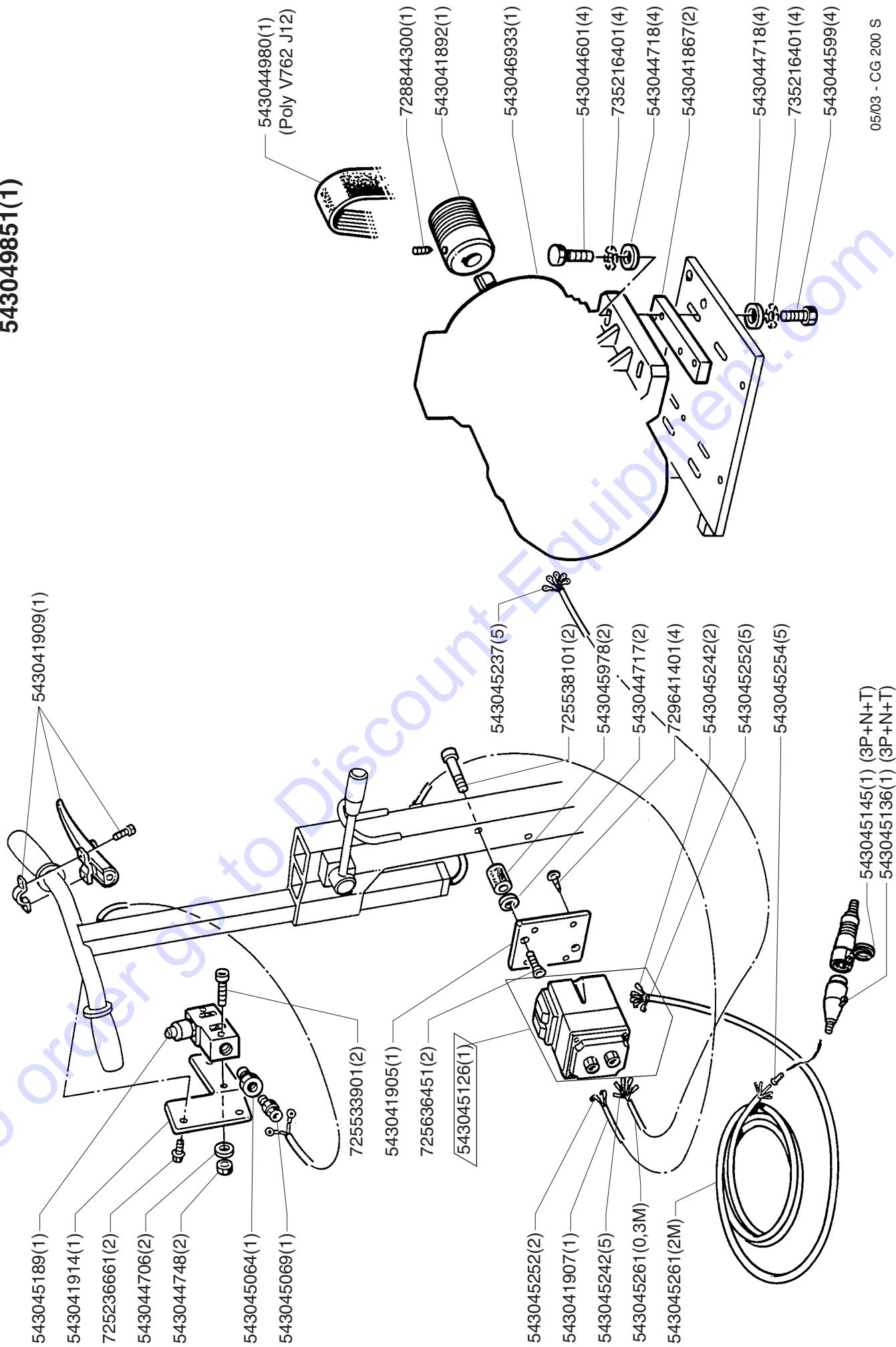
### 543049849(1)



**543049850(1)**



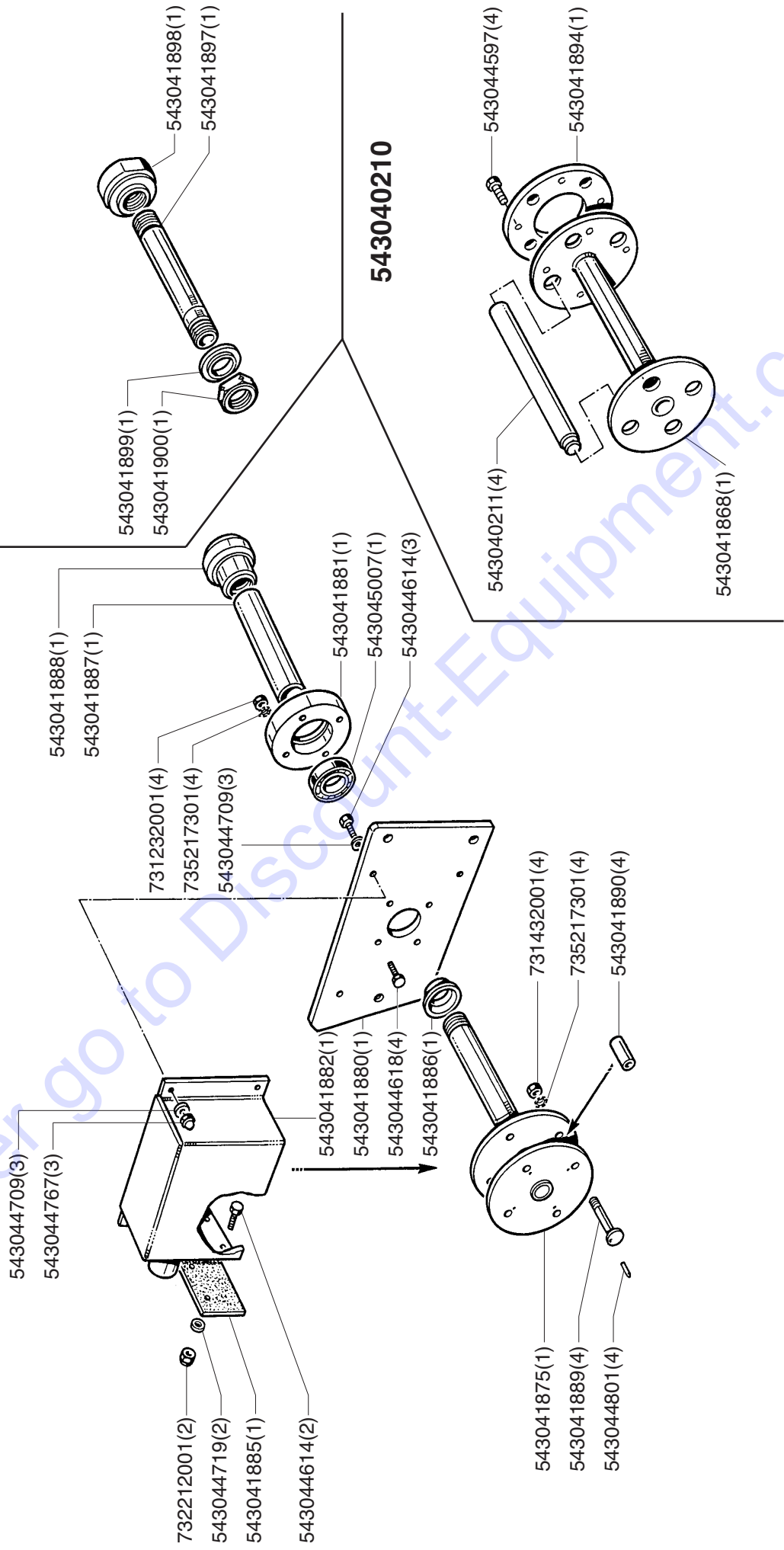
543049851(1)



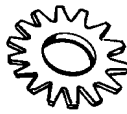









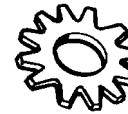











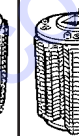












543040213

543040212

543040210



To order go to Discount-Equipment.com

TYPE		STANDARD - Largeur 200 mm		LATERAL - Largeur 47 mm	
		EQUIPEMENT TAMBOUR	TAMBOUR COMPLET	EQUIPEMENT TAMBOUR	TAMBOUR COMPLET
543040214 Ø 60 x 2 mm		 → 543040214 (400)	 1 543040220 (1)	 → 543040214 (92)	
		 → 543040214 (160)	 2 543040221 (1)	 → 543040214 (40)	
		 → 543040217 (164)		 → 543040217 (40)	
543040209 Ø 62 x 5 mm		 → 543040209 (160)	 3 543040222 (1)	 → 543040209 (40)	
		 → 543040209 (100)	 4 543040223 (1)	 → 543040209 (24)	
		 → 543040217 (100)		 → 543040217 (24)	
543040216 Ø 56 x 6,5 mm		 → 543040216 (84)	 5 543040224 (1)		
		 → 543040217 (84)	 6 543040225 (1)		
		 → 543040216 (24)			
		 → 543040217 (210)			
543040215		 → 543040215 (28)			
		 → 543040217 (80)	 7 543040226 (1)		
543040219 NYLON 8/10 <sup>ème</sup> Ø 180 x 190 mm		543040219 (1)			
543040218 METAL 7/10 <sup>ème</sup> Ø 180 x 190 mm		543040218 (1)			



**TO PURCHASE THIS PRODUCT PLEASE CONTACT US**



**Equipment Financing and  
Extended Warranties Available**



**Discount-Equipment.com is your online resource for  
commercial and industrial quality parts and equipment sales.**

**561-964-4949**

**visit us on line @ [www.discount-equipment.com](http://www.discount-equipment.com)**

Select an option below to find your Equipment

**Search by Manufacturer**

**Search by Product Type**

**Request a Quote**

We sell worldwide for the brands: Genie, Terex, JLG, MultiQuip, Mikasa, Essick, Whiteman, Mayco, Toro Stone, Diamond Products, Generac Magnum, Airman, Haulotte, Barreto, Power Blanket, Nifty Lift, Atlas Copco, Chicago Pneumatic, Allmand, Miller Curber, Skyjack, Lull, Skytrak, Tsurumi, Husquvarna Target, Stow, Wacker, Sakai, Mi-T-M, Sullair, Basic, Dynapac, MBW, Weber, Bartell, Bennar Newman, Haulotte, Ditch Runner, Menegotti, Morrison, Contec, Buddy, Crown, Edco, Wyco, Bomag, Laymor, EZ Trench, Bil-Jax, F.S. Curtis, Gehl Pavers, Heli, Honda, ICS/PowerGrit, IHI, Partner, Imer, Clipper, MMD, Koshin, Rice, CH&E, General Equipment, Amida, Coleman, NAC, Gradall, Square Shooter, Kent, Stanley, Tamco, Toku, Hatz, Kohler, Robin, Wisconsin, Northrock, Oztec, Toker TK, Rol-Air, APT, Wylie, Ingersoll Rand / Doosan, Innovatech, Con X, Ammann, Mecalac, Makinex, Smith Surface Prep, Small Line, Wanco, Yanmar

 **Husqvarna**

**Discount  
Equipment**

115 04 72-20

2007-01-15