

To order go to Discount-Equipment.com

**Operator's manual, Manuel d'utilisation
Bedienungsanleitung, Bedieningshandleiding**

**Pre-separator, Préséparateur
Vorabscheider, Voorafscheider
C 5500**



Please read the operator's manual carefully and make sure you understand the instructions before using the machine.
Lisez attentivement le manuel d'utilisation et assurez-vous que vous en comprenez le contenu avant d'utiliser la machine.
Lesen Sie die Bedienungsanleitung sorgfältig durch und machen Sie sich mit dem Inhalt vertraut, bevor Sie das Gerät benutzen.
Neem de gebruiksaanwijzing grondig door en gebruik de machine niet voor u alles duidelijk hebt begrepen.

**EN FR
DE NL**

TO PURCHASE THIS PRODUCT PLEASE CONTACT US



**Equipment Financing and
Extended Warranties Available**



**Discount-Equipment.com is your online resource for
commercial and industrial quality parts and equipment sales.**

561-964-4949

visit us on line @ www.discount-equipment.com

Select an option below to find your Equipment

Search by Manufacturer

Search by Product Type

Request a Quote

We sell worldwide for the brands: Genie, Terex, JLG, MultiQuip, Mikasa, Essick, Whiteman, Mayco, Toro Stone, Diamond Products, Generac Magnum, Airman, Haulotte, Barreto, Power Blanket, Nifty Lift, Atlas Copco, Chicago Pneumatic, Allmand, Miller Curber, Skyjack, Lull, Skytrak, Tsurumi, Husquvarna Target, Stow, Wacker, Sakai, Mi-T-M, Sullair, Basic, Dynapac, MBW, Weber, Bartell, Bennar Newman, Haulotte, Ditch Runner, Menegotti, Morrison, Contec, Buddy, Crown, Edco, Wyco, Bomag, Laymor, EZ Trench, Bil-Jax, F.S. Curtis, Gehl Pavers, Heli, Honda, ICS/PowerGrit, IHI, Partner, Imer, Clipper, MMD, Koshin, Rice, CH&E, General Equipment, Amida, Coleman, NAC, Gradall, Square Shooter, Kent, Stanley, Tamco, Toku, Hatz, Kohler, Robin, Wisconsin, Northrock, Oztec, Toker TK, Rol-Air, APT, Wylie, Ingersoll Rand / Doosan, Innovatech, Con X, Ammann, Mecalac, Makinex, Smith Surface Prep, Small Line, Wanco, Yanmar

Introduction

Dear Customer,

Thank you for choosing Husqvarna Construction Products as your supplier.

We hope that the model C 5500 pre-separator will be to your satisfaction and meet your expectations.

Notice!

These instructions are only for pre-separators C 5500.

Pre-separators C 5500 can only be used with dry, non-explosive materials.

Husqvarna Construction Products will not be held responsible if the pre-separator is used for other applications or been used in ways other than those outlined in this instruction manual.

Before using the machine, please safety regulations carefully.

Read the complete instruction manual before using the pre-separator.

All spare parts used for pre-separator types C 5500 must be those specified by Husqvarna Construction Products.

General safety precautions

- Please read the operator's manual carefully and make sure you understand the instructions before using the machine. Save all warnings and instructions for future reference.
- Keep in mind that it is you, the operator that is responsible for not exposing people or their property to accidents or hazards.
- The machine must be kept clean. Signs and stickers must be fully legible.
- Secure the machine during transport.
- Ensure the machine is cleaned and that a complete service is carried out before long-term storage.

Unpacking

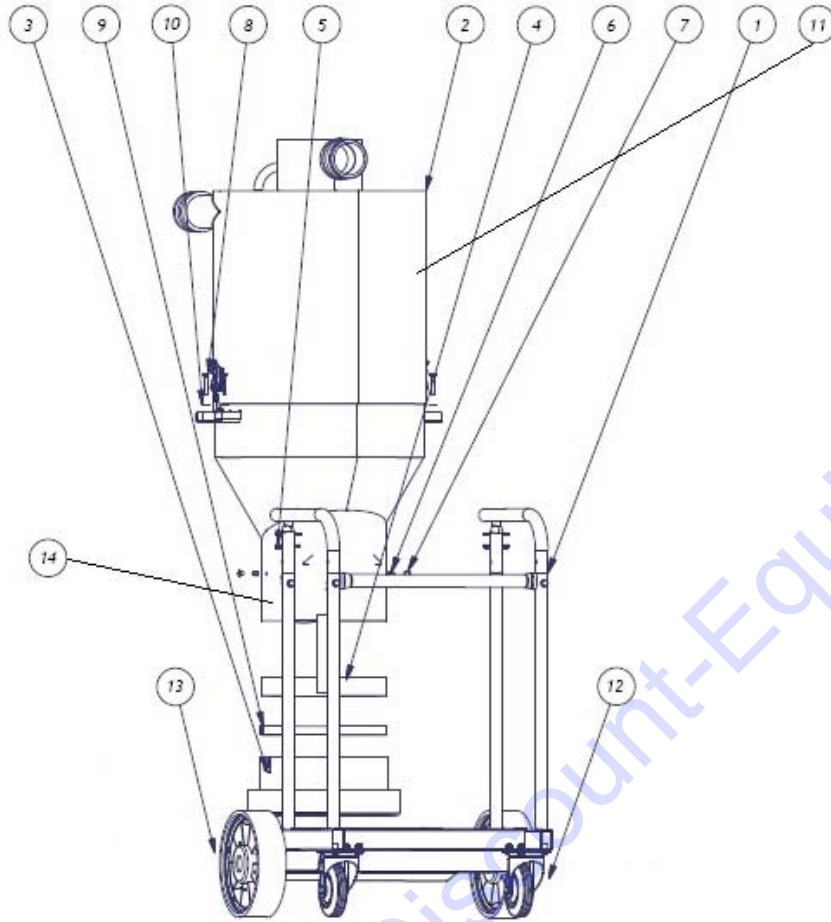
When unpacking the machine, please check for damage and that the following accessories are included:

- The hose with end fittings

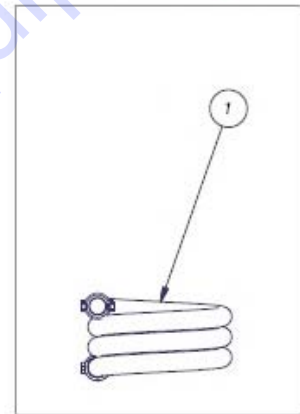
If any of the above-mentioned parts are missing, please contact Discount-equipment. Assemble the front wheels

by using the bolt, washer and nut that are included in the package.

Product overview C 5500



accessories



POS.	DESCRIPTION
1	WAGON KIT (C 5500)
2	UPPER TANK KIT (C 5500)
3	LONGOPAC HOLDER KIT
4	ANTI-SKID KIT
5	N/A
6	M6X8 SCREW FZB LOW HEAD
7	MKSM6 NUT
8	EXCENTRIC LOCK KIT
9	BELT KIT
10	LOWER TANK KIT (C 5500)
11	TANK CAMLOK KIT (C 5500)
12	SWIVEL WHEELS 2 PCS KIT (C 5500)
13	FRONT WHEELS 2 PCS KIT (C 5500)
14	FLAP COMPLETE DIMENSION 215 mm (2503)
Accessories	
1	PU76/10 ANTISTATIC HOSE 2xCAMLOK FEMALE

Safety Instructions

Handling

Warning

- Make sure that you read and understand the instructions for the main product to ensure that you know what personal equipment to wear, what safety equipment to use and how to work in a safe mode.

Warning

- Make sure the assembly area is firm, so the vacuum cleaner does not tip over. Risk of personal and material injury.

Warning

- Risk of pinching when handling the toggle fastener.

Warning

- The machine must not be used in environments where explosive gases may be present. Serious risk of explosion.

Service

Warning

- Make sure the cord is unplugged when performing service or maintenance to the product.

Warning

- Do not puncture the longopac bag. Risk of dust dispersion.

Warning

- Dust can be spread when cleaning the device that can be dangerous to health. Accordingly, the user should wear protective glasses, protective gloves, and a breathing mask conforming to protection class FFP3



Wear breathing mask



Wear ear protection



Wear protective glasses

Function

The machine is intended for pre-separating dry, not combustible dust.

The pre-separator must be attached to a vacuum cleaner with right capacity. When the vacuum cleaner is started, the dust-laden air is then sucked through the inlet valve at high speed via the suction hose. The air is slowed down by the cyclone and coarse dust particles are separated out, partly by centrifugal force and partly by gravity. Air and finer particles then lift through the tank and through the hoses attached to the vacuum cleaner.

The separated dust accumulates in the cyclone until the vacuum cleaner is switched off, when it drops through the bottom flap into the plastic bag.

C 5500 is equipped with an earth cable. Attach this to the vacuum cleaner to avoid static discharges from the pre-separator.

Service

When cleaning and servicing the machine, disconnect the machine from the vacuum cleaner.

- Avoid cleaning with high a pressure cleaner. If this is necessary, do not direct at the openings on the machine, especially the opening for the cooling air.
- Before moving the machine from the work area, the machine must be cleaned. Furthermore, the inlet must be locked using the expanding plug attached.
- All other equipment must be regarded as contaminated and be treated thereafter.
- If possible, use a special suitable room.
- Proper personnel protective equipment must be used.
- After service, all parts which are contaminated must be correctly disposed of in plastic bags according to all regulations.
- If the vacuum cleaner has to be used for other purposes, it is extremely important that the vacuum cleaner is cleaned, to avoid the spread of hazardous dust.

Accessories

Part.no.	Description	No/machine
590426101	Longopac (4-pack)	1 pcs

Warranty

All Vacuum cleaners and accessories have a 12-month factory warranty for material and manufacturing defects.

Do not attempt to repair the suction apparatus without the consent of the manufacturer.

The warranty does not cover defects which are the result of normal wear and tear, negligence, defective use, unauthorised repair or the suction apparatus being connected to the incorrect voltage.

In the event of any complaint, the suction apparatus or an agreed part of it must be returned to us or our authorised representative for warranty examination and for any warranty repair or replacement.

Problem solving

The pre-separator C 5500 are designed and manufactured for a severe environments and tasks, but the user must note that the machine components must be protected from knocks and blows. Sealing connections are carefully chosen for the environment of the operator. Therefore, the machine must be handled with care if it is to work for many years.

Problem	Cause	Procedure
Poor suction	Damage to the hose	Change hose
	Top cover loose	Adjust
	Dirt in the flap	Clean the flap. <i>Use protective equipment</i>
	Sealing defective	Change current seal

KEEP THESE INSTRUCTIONS!

TECHNICAL DATA

C 5500	
Hose	10 m x Ø 76 mm
Inlet	Ø 76 mm Camlock
Outlet	Ø 76 mm Camlock
Plastic bag	Longopac
Dimensions LxBxH	580x720x1590 mm
Weight	46 kg / 101 lbs
Volume	100 l / 26 gal

EU DECLARATION OF CONFORMITY

Description	Pre-Separator
Brand	HUSQVARNA
Type / Model	C 5500
Identification	Serial numbers dating from 2017 and onwards

complies fully with the following EU directives and regulations:

Directive/Regulation	Description
2006/42/EC	"relating to machinery"
2011/65/EU	"relating to restriction of hazardous substances"

and that harmonized standards and/or technical specifications are applied as follows;
EN ISO 12100:2010

To order go to Discount-Equipment.com

Introduction

Cher client,

Merci d'avoir choisi Husqvarna Construction Products comme fournisseur.

Nous espérons que le pré-séparateur C 5500 saura vous satisfaire et répondre à vos attentes.

Remarque :

Ces instructions concernent uniquement le pré-séparateur C 5500.

Les pré-séparateurs C 5500 ne peuvent être utilisés que pour les poussières sèches et non explosives.

Husqvarna Construction Products ne saurait être tenu responsable en cas d'utilisation du pré-séparateur pour d'autres applications ou de manière non conforme aux instructions de ce manuel d'utilisation.

Avant d'utiliser la machine, veuillez lire attentivement les règles de sécurité.

Lisez entièrement le manuel d'utilisation avant d'utiliser le pré-séparateur.

Toutes les pièces de rechange utilisées pour le pré-séparateur type C 5500 doivent être celles spécifiées par Husqvarna Construction Products.

Instructions générales de sécurité

- Lisez attentivement le manuel d'utilisation et assurez-vous que vous en comprenez le contenu avant d'utiliser la machine. Conservez toutes ces consignes et instructions pour toute consultation ultérieure.
- N'oubliez pas que c'est vous, l'opérateur, qui êtes responsable de protéger les tiers et leurs biens de tout accident ou danger.
- La machine doit rester propre. Les signes et autocollants doivent être parfaitement lisibles.
- Sécurisez la machine pendant le transport.
- Avant de remettre la machine pour une période prolongée, veillez à ce qu'elle soit bien nettoyée et que toutes les mesures d'entretien aient été effectuées.

Déballage

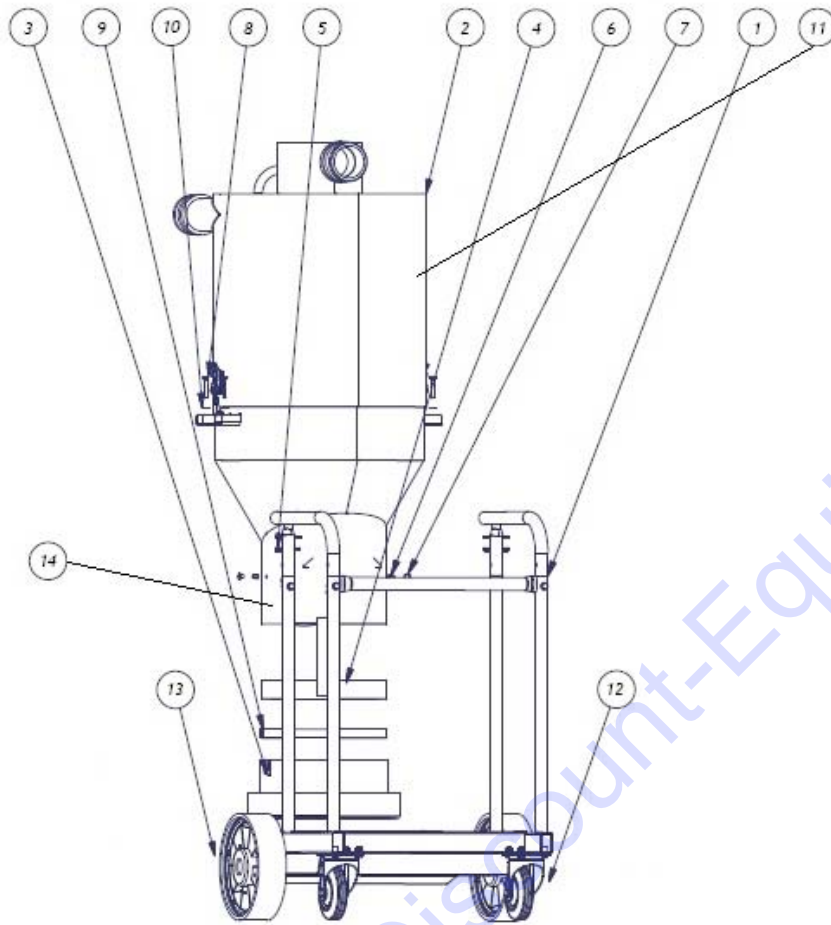
Lorsque vous déballez la machine, veuillez contrôler l'absence de dommages et vérifier que les accessoires suivants sont inclus :

- Tuyau avec raccords d'extrémité

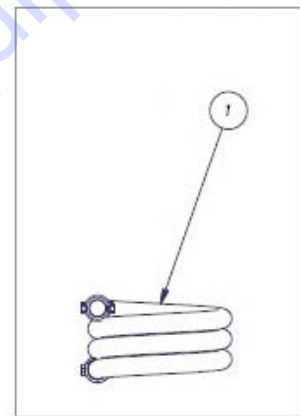
Si l'une des pièces mentionnées ci-dessus est manquante, contactez votre distributeur local ou notre représentant commercial.

Montez les roues avant au moyen du boulon, de la rondelle et de l'écrou fournis.

Présentation du produit C 5500



Accessoires



POS.	DESCRIPTION
1	KIT WAGON (C 5500)
2	KIT RÉSERVOIR SUPÉRIEUR (C 5500)
3	KIT SUPPORT LONGOPAC
4	KIT ANTIDÉRAPANT
5	ND
6	VIS M6X8 FZB TÊTE BASSE
7	ÉCROU MKSM6
8	KIT VERROU EXCENTRIQUE
9	KIT COURROIE
10	KIT RÉSERVOIR INFÉRIEUR (C 5500)
11	KIT CAMLOK RÉSERVOIR (C 5500)
12	KIT ROUES PIVOTANTES 2 PCS (C 5500)
13	KIT ROUES AVANT 2 PCS (C 5500)
14	VOLET COMPLET, DIMENSION 215 mm (2503)
Accessoires 1	TUYAU ANTISTATIQUE PU 76/10 à 2 x CAMLOK FEMELLES

Consignes de sécurité

Manipulation

Avertissement

- Assurez-vous de lire attentivement et de bien comprendre les instructions relatives au produit principal afin de connaître les équipements personnels et de sécurité à utiliser, et savoir comment travailler en toute sécurité.

Avertissement

- La zone d'assemblage doit être ferme afin que l'aspirateur ne se renverse pas. Risques de blessures et de dégâts matériels.

Avertissement

- Risque de pincement lors de la manipulation de la fermeture à genouillère.

Avertissement

- La machine ne doit pas être utilisée dans des milieux où des gaz explosifs peuvent être présents. Risque élevé d'explosion.

Entretien

Avertissement

- Le cordon d'alimentation doit être débranché lors des opérations d'entretien ou de maintenance.

Avertissement

- Ne percez pas le sac Longopac. Risque de dispersion de la poussière.

Avertissement

- De la poussière peut se répandre lors du nettoyage de l'appareil, ce qui peut être dangereux pour la santé. Par conséquent, l'utilisateur doit porter des lunettes de protection, des gants de protection et un masque respiratoire conformes à la classe de protection FFP3.



Porter un masque respiratoire



Porter des protections d'oreilles



Porter des lunettes de protection

Fonction

La machine est conçue pour la pré-séparation de poussière sèche incombustible.

Le pré-séparateur doit être fixé à un aspirateur ayant une capacité adéquate. Au démarrage de l'aspirateur, l'air chargé en poussière est aspiré par la soupape d'admission à grande vitesse via le tuyau d'aspiration. L'air est freiné par le cyclone et les grosses particules de poussière sont séparées, sous l'effet de la force centrifuge, d'une part, et d'autre part, sous l'effet de la gravité. L'air et les particules les plus fines traversent le réservoir et les tuyaux fixés à l'aspirateur.

La poussière séparée s'accumule dans le cyclone jusqu'à l'arrêt de l'aspirateur, elle retombe ensuite par le volet inférieur dans le sac en plastique.

Le modèle C 5500 est équipé d'un câble de masse. Fixez-le à l'aspirateur afin d'éviter les décharges d'électricité statique en provenance du pré-séparateur.

Entretien

Lors du nettoyage et de l'entretien de la machine, cette dernière doit être débranchée de l'aspirateur.

- Évitez le nettoyage à haute pression. Si cela s'avère nécessaire, évitez de diriger le jet vers les ouvertures de la machine, en particulier l'ouverture d'air de refroidissement.
- Nettoyez la machine avant de la sortir de la zone de travail. Bouchez l'orifice d'admission à l'aide du bouchon expansible fourni.
- Tous les autres équipements doivent être considérés comme contaminés et traités en conséquence.
- Si possible, utilisez un local spécial adéquat.
- Utilisez un équipement de protection individuelle approprié.
- Après l'entretien, toutes les pièces contaminées doivent être correctement mises au rebut dans des sacs en plastique, conformément à l'ensemble des réglementations en vigueur.
- Si l'aspirateur doit être utilisé à d'autres fins, il est extrêmement important de le nettoyer afin d'éviter la propagation de poussières dangereuses.

Accessoires

Réf.	Description	N°/machine
590426101	Longopac (4 paquets)	1 pc

Garantie

Tous les aspirateurs et accessoires sont couverts par une garantie d'usine de 12 mois, contre les défauts de matériau et les vices de fabrication.

Ne tentez pas de réparer l'appareil d'aspiration sans l'accord du fabricant.

La garantie ne couvre pas les défauts résultant de l'usure normale, de la négligence, d'une utilisation inappropriée, de la réparation non autorisée ou du branchement de l'appareil d'aspiration à une tension électrique inadaptée.

En cas de plainte, vous devez renvoyer l'appareil d'aspiration ou la pièce demandée à nous ou à notre représentant agréé pour examen dans le cadre de la garantie et réparation ou remplacement au titre de la garantie.

Dépannage

Bien que le pré-séparateur C 5500 soit conçu et fabriqué pour les environnements et les tâches difficiles, il incombe à l'utilisateur de protéger les composants de la machine des chocs et des coups. Les raccords d'étanchéité sont soigneusement choisis pour l'environnement de l'opérateur. La machine doit donc être manipulée avec soin pour pouvoir fonctionner correctement pendant de nombreuses années.

Problème	Cause	Procédure
Aspiration insuffisante	Tuyau endommagé Capot supérieur desserré Saleté dans le volet Joint d'étanchéité défectueux	Remplacez le tuyau Réglez le capot Nettoyez le volet. <i>Utilisez un équipement de protection</i> Remplacez le joint

VEUILLEZ CONSERVER CES INSTRUCTIONS

CARACTÉRISTIQUES TECHNIQUES

C 5500	
Tuyau	10 m x Ø 76 mm
Admission	Raccord Camlock Ø 76 mm
Sortie	Raccord Camlock Ø 76 mm
Sac en plastique	Longopac
Dimensions L x l x h	580 x 720 x 1 590 mm
Poids	46 kg / 101 lb
Volume	100 l / 26 gal

DÉCLARATION DE CONFORMITÉ UE

Description	Pré-séparateur
Marque	HUSQVARNA
Type/Modèle	C 5500
Identification	Numéros de série de l'année 2017 et ultérieurs

est entièrement conforme à la réglementation et aux directives de l'UE suivantes :

Directive / Réglementation	Description
2006/42/EC	« relative aux machines »
2011/65/UE	« relative à la limitation de l'utilisation de certaines substances dangereuses »

et que les normes harmonisées et/ou les spécifications techniques sont appliquées comme suit :
EN ISO 12100:2010

To order go to Discount-Equipment.com

Einleitung

Sehr geehrter Kunde!

Vielen Dank, dass Sie sich für Husqvarna Construction Products entschieden haben.

Wir hoffen, dass der Vorabscheider Modell C 5500 Sie zufriedenstellt und Ihren Erwartungen entspricht.

Achtung!

Diese Anweisungen gelten nur für Vorabscheider C 5500.

Vorabscheider C 5500 können nur mit trockenen, nicht explosionsfähigen Materialien eingesetzt werden.

Husqvarna Construction Products übernimmt keine Verantwortung dafür, wenn der Vorabscheider für andere Anwendungen oder auf andere Weise als denen in dieser Bedienungsanleitung genannten eingesetzt wird.

Beachten Sie bitte vor der Verwendung der Maschine sorgfältig die Sicherheitsbestimmungen.

Lesen Sie die vollständige Bedienungsanleitung, bevor Sie den Vorabscheider verwenden.

Alle für den Vorabscheider C 5500 verwendeten Ersatzteile müssen mit denen von Husqvarna Construction Products genannten übereinstimmen.

Allgemeine Sicherheitsvorschriften

- Lesen Sie die Bedienungsanleitung sorgfältig durch und machen Sie sich mit dem Inhalt vertraut, bevor Sie das Gerät benutzen. Bewahren Sie alle Warnhinweise und Anweisungen für spätere Referenzzwecke auf.
- Denken Sie stets daran, dass Sie als Bediener für eventuell dadurch entstehende Sach- und Personenschäden verantwortlich sind.
- Die Maschine ist sauber zu halten. Die Lesbarkeit aller Schilder und Aufkleber muss gewährleistet werden.
- Sichern Sie das Gerät während des Transports.
- Stellen Sie vor der Langzeitaufbewahrung sicher, dass die Maschine gründlich gesäubert und komplett gewartet wurde.

Auspacken

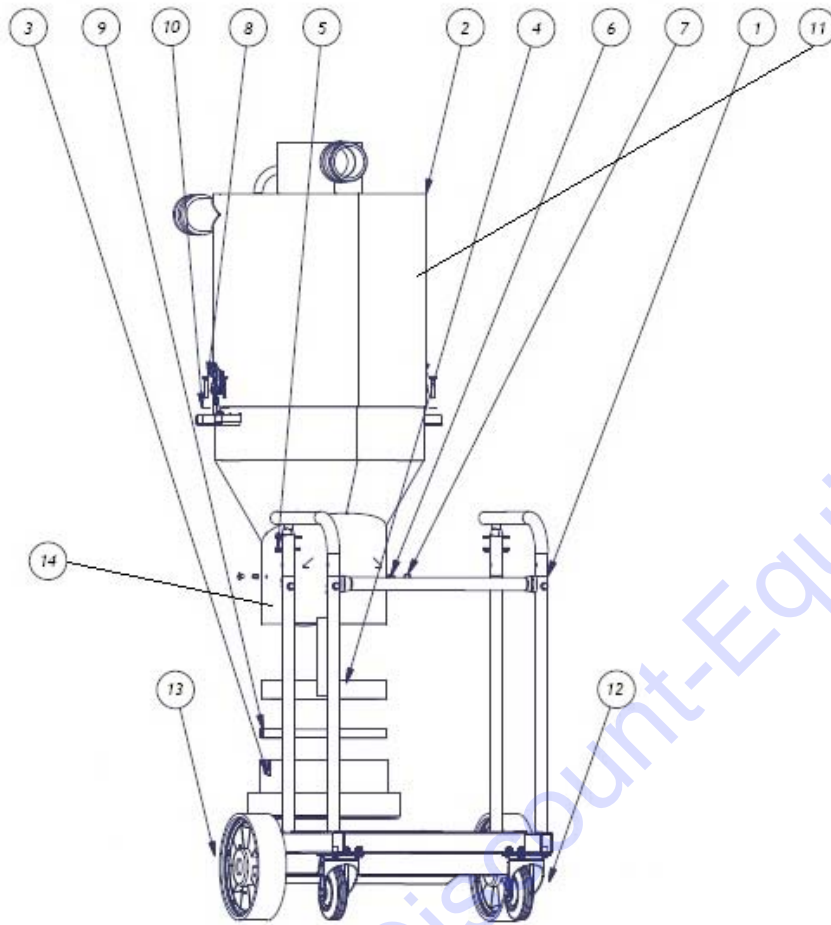
Überprüfen Sie beim Auspacken das Gerät auf Beschädigungen und ob die folgenden Zubehörteile im Lieferumfang enthalten sind:

- Schlauch mit Anschlussmuffen.

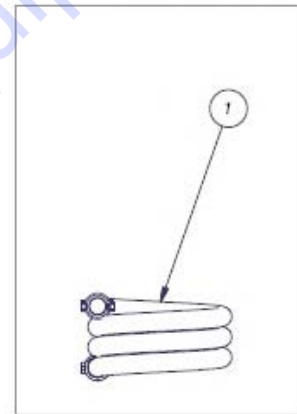
Wenn eines der oben genannten Teile fehlt, wenden Sie sich an Ihren lokalen Händler oder unser Vertriebsteam.

Montieren Sie die vorderen Räder mithilfe der mitgelieferten Schrauben, Muttern und Unterlegscheiben.

Produktübersicht C 5500



Zubehör



POS.	BESCHREIBUNG
1	WAGENSATZ (C 5500)
2	OBERER TANKSATZ (C 5500)
3	LONGOPAC-HALTERSATZ
4	ANTI-RUTSCHSATZ
5	--
6	M6X8-SCHRAUBE FZB SENKKOPF
7	MKSM6-MUTTER
8	EXZENTRISCHER VERRIEGELUNGSSATZ
9	GURTSATZ
10	UNTERER TANKSATZ (C 5500)
11	TANK CAMLOK-SATZ (C 5500)
12	SCHWENKBARE RÄDER, SATZ MIT 2 STÜCK (C 5500)
13	VORDERRÄDER, SATZ MIT 2 STÜCK (C 5500)
14	KLAPPE KOMPLETT, ABMESSUNG 215 mm (2503)
Zubehör 1	PU76/10 ANTISTATIKSCHLAUCH 2x CAMLOK BUCHSE

Sicherheitshinweise

Handling

Warnung

- Stellen Sie sicher, dass Sie die Anweisungen für das Hauptgerät lesen und verstehen, damit Sie wissen, welche persönliche Schutzausrüstung getragen und welche Schutzausrüstung verwendet werden müssen und wie Sie sicher arbeiten.

Warnung

- Stellen Sie sicher, dass die Montagefläche fest ist, damit der Staubsauger nicht umkippen kann. Gefahr von Verletzungen und Sachschäden.

Warnung

- Quetschgefahr beim Umgang mit dem Spannverschluss.

Warnung

- Die Maschine darf nicht in Umgebungen eingesetzt werden, in denen explosive Gase vorhanden sein können. Hohe Explosionsgefahr!

Service

Warnung

- Stellen Sie vor der Durchführung von Wartungs- oder Instandhaltungsarbeiten am Gerät sicher, dass das Netzkabel vom Netz getrennt ist.

Warnung

- Auf keinen Fall einen Longopac-Beutel durchstechen. Gefahr von Staubverteilung.

Warnung

- Bei der Reinigung des Geräts kann Staub verteilt werden, was gesundheitsgefährdend sein kann. Deshalb muss der Benutzer eine Schutzbrille, Schutzhandschuhe und einen Atemschutz gemäß Schutzklasse FFP3 tragen.



Tragen Sie einen Atemschutz



Tragen Sie einen Gehörschutz



Tragen Sie eine Schutzbrille

Funktion

Die Maschine dient zur Vorabtrennung von trockenem, nicht brennbarem Staub.

Der Vorabscheider muss an einem Staubsauger mit geeigneter Kapazität angebracht werden. Der Staubsauger wird gestartet, staubgeladene Luft wird dann durch das Einlassventil mit hoher Geschwindigkeit über den Ansaugschlauch angesaugt. Die Luft wird durch den Zyklon gebremst, und grobe Staubpartikel werden teilweise durch Fliehkraft und teilweise durch Schwerkraft getrennt. Luft und feinere Partikel strömen dann durch den Tank und durch die am Staubsauger angebrachten Schläuche.

Der abgeschiedene Staub wird im Zyklon angesammelt, bis der Staubsauger ausgeschaltet wird. Dabei fällt er durch die Klappe auf der Unterseite in den Plastikbeutel.

Der C 5500 verfügt über ein Massekabel. Bringen Sie dieses am Staubsauger an, um statische Entladungen vom Vorabscheider zu vermeiden.

Service

Bei der Reinigung und Wartung der Maschine muss die Maschine vom Staubsauger getrennt werden.

- Vermeiden Sie die Reinigung mit einem Hochdruckreiniger. Nicht in die Öffnungen und insbesondere nicht in die Kühlluftöffnung spritzen.
- Bevor Sie die Maschine aus dem Arbeitsbereich bewegen, muss die Maschine gereinigt werden. Darüber hinaus muss der Einlass mit dem angebrachten Dichtungsstopfen verriegelt werden.
- Alle anderen Geräte müssen als verunreinigt angesehen und danach behandelt werden.
- Verwenden Sie, wenn möglich, einen speziellen geeigneten Raum.
- Es müssen geeignete persönliche Schutzausrüstungen verwendet werden.
- Nach der Wartung müssen alle verunreinigten Teile in Plastikbeutel gemäß geltender Vorschriften ordnungsgemäß entsorgt werden.
- Wenn der Staubsauger für andere Zwecke verwendet werden muss, ist es äußerst wichtig, dass der Staubsauger gereinigt wurde, um das Verbreiten von gefährlichem Staub zu vermeiden.

Zubehör

Teile-Nr.	Beschreibung	Nr./Maschine
590426101	Longopac (4 Packungen)	1 Stück

Gewährleistung

Für Staubsauger und Zubehörteile besteht eine 12-monatige Garantie ab Werk für Material- und Herstellungsfehler.

Versuchen Sie nicht, die Ansaugvorrichtung ohne Zustimmung des Herstellers zu reparieren.

Die Garantie deckt keine Schäden, die sich aus normalem Verschleiß, Fahrlässigkeit, unzulässigem Einsatz, unbefugten Reparaturen oder Anschluss der Ansaugvorrichtung an eine falsche Spannung ergeben.

Bei einer Beschwerde muss die Ansaugvorrichtung oder ein vereinbartes Teil davon an uns oder unseren Vertreter für eine Garantieuntersuchung und für eine Reparatur oder einen Ersatz unter Garantie eingeschickt werden.

Fehlerbehebung

Der Vorabscheider C 5500 ist für anspruchsvolle Umgebungen und Aufgaben konzipiert und gebaut, der Benutzer muss aber dafür sorgen, dass die Maschinenbauteile vor Stößen und Schlägen geschützt werden. Dichtungsanschlüsse wurden sorgfältig für die Umgebung des Bedieners ausgewählt. Daher muss die Maschine mit Sorgfalt behandelt werden, wenn sie viele Jahre lang einwandfrei funktionieren soll.

Problem	Ursache	Vorgehensweise
Schlechte Saugleistung	Schäden am Schlauch Obere Abdeckung gelöst Schmutz in der Klappe Dichtung defekt	Schlauch ersetzen Einstellen Klappe reinigen. <i>Benutzen Sie Schutz-ausrüstungen.</i> Die aktuelle Dichtung ersetzen

BEWAHREN SIE DIESE ANWEISUNGEN AUF!

TECHNISCHE DATEN

C 5500	
Schlauch	10 m x Ø 76 mm
Einlass	Ø 76 mm Camlock
Auslass	Ø 76 mm Camlock
Plastikbeutel	Longopac
Abmessungen LxBxH	580x720x1590 mm
Gewicht	46 kg
Fassungsvermögen	100 l

EU-KONFORMITÄTSERKLÄRUNG

Beschreibung	Vorabscheider
Marke	HUSQVARNA
Typ/Modell	C 5500
Identifizierung	Seriennummern ab 2017

die folgenden EU-Richtlinien und -Verordnungen erfüllt:

Richtlinie/Verordnung	Beschreibung
2006/42/EG	„Maschinenrichtlinie“
2011/65/EG	„Zur Beschränkung gefährlicher Stoffe“

und dass die harmonisierten Normen und/oder technischen Daten wie folgt angewendet werden;
EN ISO 12100:2010

To order go to Discount-Equipment.com

Inleiding

Beste klant!

Bedankt dat u hebt gekozen voor Husqvarna Construction Products als uw leverancier.

Wij hopen dat de voorafscheider model C 5500 van Husqvarna naar uw wens is en aan uw verwachtingen voldoet.

Let op!

Deze instructies gelden alleen voor C 5500-voorafschidders.

C 5500-voorafschidders kunnen alleen worden gebruikt voor droge, niet-explosieve materialen.

Husqvarna Construction Products is niet aansprakelijk indien de voorafscheider wordt gebruikt voor andere toepassingen of op andere manieren dan beschreven in deze handleiding.

Neem de veiligheidsvoorschriften aandachtig door voordat u de machine gebruikt.

Lees de complete handleiding voordat u de voorafscheider gebruikt.

Alle reserveonderdelen die voor voorafschidders van het type C 5500 worden gebruikt, moeten reserveonderdelen zijn die door Husqvarna zijn gespecificeerd.

Algemene veiligheidsinstructies

- Neem de gebruiksaanwijzing grondig door en gebruik de machine niet voor u alles duidelijk hebt begrepen. Bewaar alle waarschuwingen en instructies voor later gebruik.
- Denk erom dat het uw verantwoordelijkheid als gebruiker is om mensen en hun eigendommen niet bloot te stellen aan ongelukken of gevaar.
- Houd de machine schoon. Aanduidingen en stickers moeten volledig leesbaar zijn.
- Zet de machine vast tijdens transport.
- Zorg ervoor dat de machine goed is schoongemaakt en dat een volledige servicebeurt is gegeven voor een lange periode van stalling.

Uitpakken

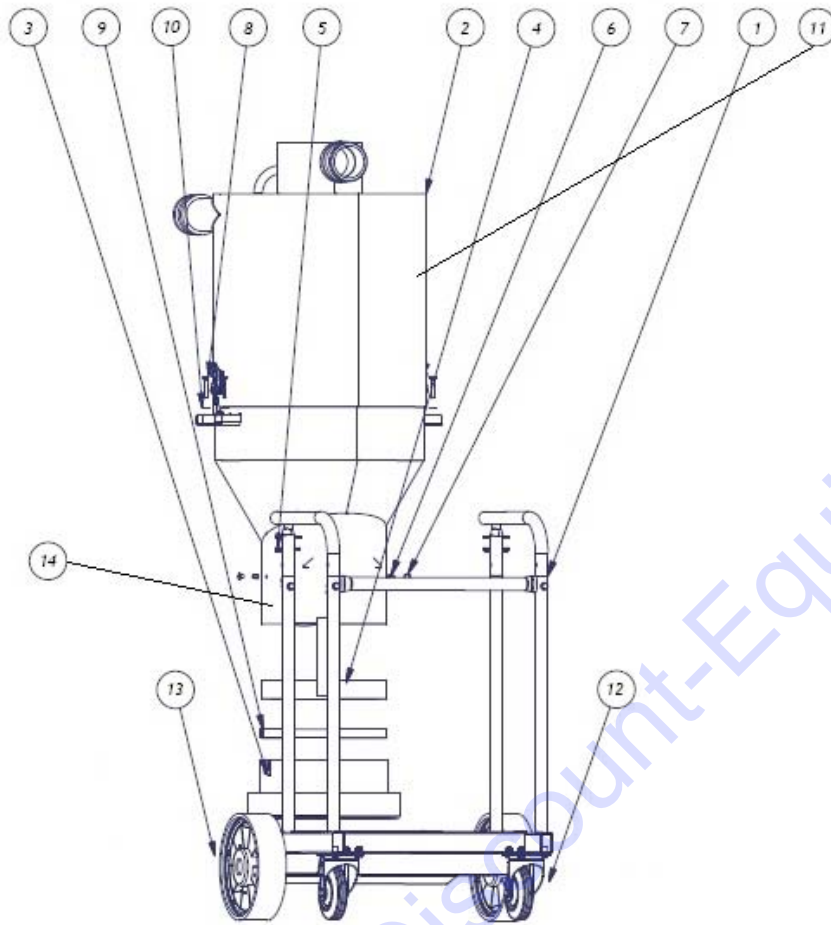
Controleer bij het uitpakken van de machine of er geen beschadigingen zijn en of de volgende accessoires zijn meegeleverd:

- De slang met aansluitstukken

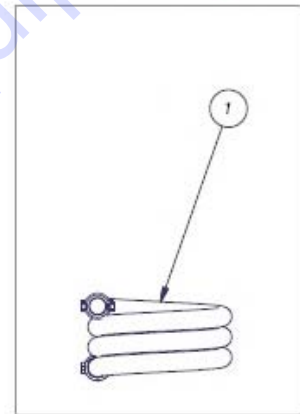
Indien een of meerdere van de hierboven genoemde onderdelen ontbreken, neem dan contact op met uw plaatselijke distributeur of onze verkoopvertegenwoordiger.

Monteer de voorwielen met de bout, onderlegging en moer die deel uitmaken van het pakket.

Productoverzicht C 5500



accessoires



POS.	BESCHRIJVING
1	ONDERSTELSET (C 5500)
2	BOVENSTE TANKSET (C 5500)
3	LONGOPAC-HOUDERSET
4	ANTI-SLIPSET
5	NVT
6	M6X8 SCHROEF FZB MET LAGE KOP
7	MKSM6 MOER
8	EXCENTRISCHE SLUITSET
9	RIEMENSET
10	ONDERSTE TANKSET (C 5500)
11	TANK CAMLOKSET (C 5500)
12	ZWENKWIELEN SET VAN 2 STUKS (C 5500)
13	VOORWIELEN SET VAN 2 STUKS (C 5500)
14	COMPLETE KLEP AFMETING 215 mm (2503)
Accessoires 1	PU76/10 ANTISTATISCHE SLANG 2x VROUWELIJKE CAMLOK

Veiligheidsinstructies

Bediening

Waarschuwing

- Zorg ervoor dat u de instructies voor het hoofdproduct leest en begrijpt om te waarborgen dat u weet welke persoonlijke uitrusting u moet dragen, welke veiligheidsuitrusting u moet gebruiken en hoe u op een veilige manier kunt werken.

Waarschuwing

- Zorg voor een stevig montageoppervlak, zodat de stofzuiger niet kan omvallen. Risico van lichamelijk letsel en materiële schade.

Waarschuwing

- Risico van beknelling bij het hanteren van de klemsluiting.

Waarschuwing

- De machine mag niet worden gebruikt in omgevingen waar explosieve gassen aanwezig kunnen zijn. Ernstig risico van explosie.

Service

Waarschuwing

- Zorg ervoor dat het netsnoer wordt losgekoppeld tijdens het uitvoeren van service- of onderhoudswerkzaamheden aan het product.

Waarschuwing

- Perforeer de Longpac-zak niet. Risico van het vrijkomen van stof.

Waarschuwing

- Wanneer het apparaat wordt gereinigd, kan stof worden verspreid dat gevaarlijk is voor de gezondheid. Daarom moet de gebruiker een veiligheidsbril, veiligheidshandschoenen en een stofmasker dat voldoet aan beschermingsklasse FFP3 dragen



Draag een stofmasker



Draag gehoorbescherming



Draag een veiligheidsbril

Werking

De machine is geschikt voor het voorafschieden van droog, niet brandbaar stof.

De voorafscheider moet worden aangesloten een stofzuiger met de juiste capaciteit. Wanneer de stofzuiger wordt gestart, wordt stoffige lucht met hoge snelheid via de zuigslang door de inlaatklep opgezogen. De lucht wordt afgeremd door de cycloon en grove stofdeeltjes worden afgescheiden, deels door de centrifugale krachten en deels door de zwaartekracht. Lucht en fijnere deeltjes gaan vervolgens omhoog door de tank en door de slangen die zijn aangesloten op de stofzuiger. Het afgescheiden stof hoopt zich in de cycloon op totdat de stofzuiger wordt uitgeschakeld, waarna het stof door de bodemklep in de plastic zak valt.

De C 5500 is uitgerust met een aardingskabel. Bevestig deze aan de stofzuiger om statische ontladingen van de voorafscheider te voorkomen.

Service

Bij het schoonmaken en onderhouden van de machine, moet de machine worden losgekoppeld van de stofzuiger.

- Niet reinigen met een hogedrukreiniger. Als dat toch nodig is, richt de straal dan niet op de openingen van de machine, in het bijzonder de opening voor de koellucht.
- Voordat u de machine uit de werkomgeving verplaatst, moet de machine worden gereinigd. Bovendien moet de inlaat worden vergrendeld met de aangesloten expansiestekker.
- Alle andere uitrusting moet worden aangemerkt als verontreinigd en als zodanig worden behandeld.
- Gebruik indien mogelijk een speciaal geschikte kamer.
- Er moet geschikte persoonlijke beschermingsuitrusting worden gebruikt.
- Na onderhoud moeten alle delen die verontreinigd zijn op de juiste wijze worden afgevoerd in plastic zakken, in overeenstemming met alle voorschriften.
- Indien de stofzuiger voor andere doeleinden moet worden gebruikt, is het buitengewoon belangrijk dat de stofzuiger gereinigd wordt om verspreiding van gevaarlijk stof te voorkomen.

Accessoires

Onderdeelnr.	Beschrijving	Aantal/machine
590426101	Longopac (verpakking van 4)	1 stuks

Garantie

Alle stofzuigers en accessoires hebben 12 maanden fabrieksgarantie voor materiaal- en fabricagefouten.

Probeer het afzuigapparaat niet te repareren zonder toestemming van de fabrikant.

De garantie geldt niet voor defecten die het gevolg zijn van normale slijtage, onachtzaamheid, onjuist gebruik, onbevoegde reparatie of het aansluiten van het afzuigapparaat op een onjuiste spanning.

In het geval van een klacht moet het afzuigapparaat of een afgesproken onderdeel ervan aan ons of onze gemachtigde vertegenwoordiger worden teruggestuurd voor garantieonderzoek en eventuele reparatie of vervanging onder garantie.

Problemen oplossen

De C 5500-voorafscheider is ontworpen en geproduceerd voor veeleisende omgevingen en werkzaamheden. Desondanks moet de gebruiker ervoor zorgen dat de machine-onderdelen worden beschermd tegen schokken en stoten. Afdichtingsaansluitingen zijn zorgvuldig uitgekozen voor de omgeving van de gebruiker. Om de machine gedurende vele jaren te laten functioneren, moet hij voorzichtig worden behandeld.

Probleem	Oorzaak	Procedure
Slechte afzuiging	Schade aan de slang Bovenste kap los Vuil in de klep	Slang vervangen Afstellen De klep reinigen. <i>Draag persoonlijke beschermingsmiddelen</i>
	Afdichting defect	Huidige afdichting vervangen

BEWAAR DEZE INSTRUCTIES!

TECHNISCHE GEGEVENS

C 5500	
Slang	10 m x Ø 76 mm
Inlaat	Ø 76 mm Camlock
Uitlaat	Ø 76 mm Camlock
Plastic zak	Longopac
Afmetingen LxBxH	580 x 720 x 1590 mm
Gewicht	46 kg / 101 lbs
Volume	100 l / 26 gal

EU-VERKLARING VAN OVEREENSTEMMING

Beschrijving	Voorafscheider
Merk	HUSQVARNA
Type / model	C 5500
Identificatie	Serienummers vanaf 2017 en verder

volledig voldoet aan de volgende EU richtlijnen en regelgeving:

Richtlijn/Verordening	Beschrijving
2006/42/EG	"betreffende machines"
2011/65/EU	"betreffende beperking van gevaarlijke stoffen"

en dat de volgende geharmoniseerde normen en/of technische specificaties zijn toegepast:
EN ISO 12100:2010

To order go to Discount-Equipment.com

TO PURCHASE THIS PRODUCT PLEASE CONTACT US



**Equipment Financing and
Extended Warranties Available**



**Discount-Equipment.com is your online resource for
commercial and industrial quality parts and equipment sales.**

561-964-4949

visit us on line @ www.discount-equipment.com

Select an option below to find your Equipment

Search by Manufacturer

Search by Product Type

Request a Quote

We sell worldwide for the brands: Genie, Terex, JLG, MultiQuip, Mikasa, Essick, Whiteman, Mayco, Toro Stone, Diamond Products, Generac Magnum, Airman, Haulotte, Barreto, Power Blanket, Nifty Lift, Atlas Copco, Chicago Pneumatic, Allmand, Miller Curber, Skyjack, Lull, Skytrak, Tsurumi, Husquvarna Target, Stow, Wacker, Sakai, Mi-T-M, Sullair, Basic, Dynapac, MBW, Weber, Bartell, Bennar Newman, Haulotte, Ditch Runner, Menegotti, Morrison, Contec, Buddy, Crown, Edco, Wyco, Bomag, Laymor, EZ Trench, Bil-Jax, F.S. Curtis, Gehl Pavers, Heli, Honda, ICS/PowerGrit, IHI, Partner, Imer, Clipper, MMD, Koshin, Rice, CH&E, General Equipment, Amida, Coleman, NAC, Gradall, Square Shooter, Kent, Stanley, Tamco, Toku, Hatz, Kohler, Robin, Wisconsin, Northrock, Oztec, Toker TK, Rol-Air, APT, Wylie, Ingersoll Rand / Doosan, Innovatech, Con X, Ammann, Mecalac, Makinex, Smith Surface Prep, Small Line, Wanco, Yanmar