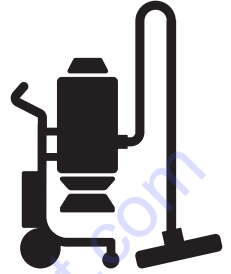




Husqvarna®



DC 6000

NL	Gebraiksaanwijzing	2-25
FR	Manuel d'utilisation	26-50
DE	Bedienungsanweisung	51-75
EN	Operator's manual	76-100

TO PURCHASE THIS PRODUCT PLEASE CONTACT US



**Equipment Financing and
Extended Warranties Available**



**Discount-Equipment.com is your online resource for
commercial and industrial quality parts and equipment sales.**

561-964-4949

visit us on line @ www.discount-equipment.com

Select an option below to find your Equipment

Search by Manufacturer

Search by Product Type

Request a Quote

We sell worldwide for the brands: Genie, Terex, JLG, MultiQuip, Mikasa, Essick, Whiteman, Mayco, Toro Stone, Diamond Products, Generac Magnum, Airman, Haulotte, Barreto, Power Blanket, Nifty Lift, Atlas Copco, Chicago Pneumatic, Allmand, Miller Curber, Skyjack, Lull, Skytrak, Tsurumi, Husquvarna Target, Stow, Wacker, Sakai, Mi-T-M, Sullair, Basic, Dynapac, MBW, Weber, Bartell, Bennar Newman, Haulotte, Ditch Runner, Menegotti, Morrison, Contec, Buddy, Crown, Edco, Wyco, Bomag, Laymor, EZ Trench, Bil-Jax, F.S. Curtis, Gehl Pavers, Heli, Honda, ICS/PowerGrit, IHI, Partner, Imer, Clipper, MMD, Koshin, Rice, CH&E, General Equipment, Amida, Coleman, NAC, Gradall, Square Shooter, Kent, Stanley, Tamco, Toku, Hatz, Kohler, Robin, Wisconsin, Northrock, Oztec, Toker TK, Rol-Air, APT, Wylie, Ingersoll Rand / Doosan, Innovatech, Con X, Ammann, Mecalac, Makinex, Smith Surface Prep, Small Line, Wanco, Yanmar

Inhoud

Inleiding.....	2	Probleemoplossing.....	20
Veiligheid.....	4	Vervoer, opslag en verwerking.....	21
Montage.....	8	Technische gegevens.....	23
Werking.....	8	Verklaring van overeenstemming.....	25
Onderhoud.....	11		

Inleiding

Productbeschrijving

Het product is een stofzuiger met een aanzuigslang. Lucht met stof wordt via de aanzuigslang in een inlaatklep gezogen. De lucht neemt in snelheid af door een cycloon die ervoor zorgt dat de stofdeeltjes van de lucht worden gescheiden. Kleine stofdeeltjes en lucht gaan door een 2-traps filtersysteem. Grote stofdeeltjes worden verzameld in de cycloon en vallen door de onderste flap in een kunststof zak.

Gebruik

Het product wordt gebruikt om bouwomgevingen te reinigen door droge en niet-brandbare stof op te vangen in binnenomgevingen.

Het product kan worden aangesloten op middelgrote en grote apparatuur voor oppervlaktevoorbereiding, zoals schuurmachines.

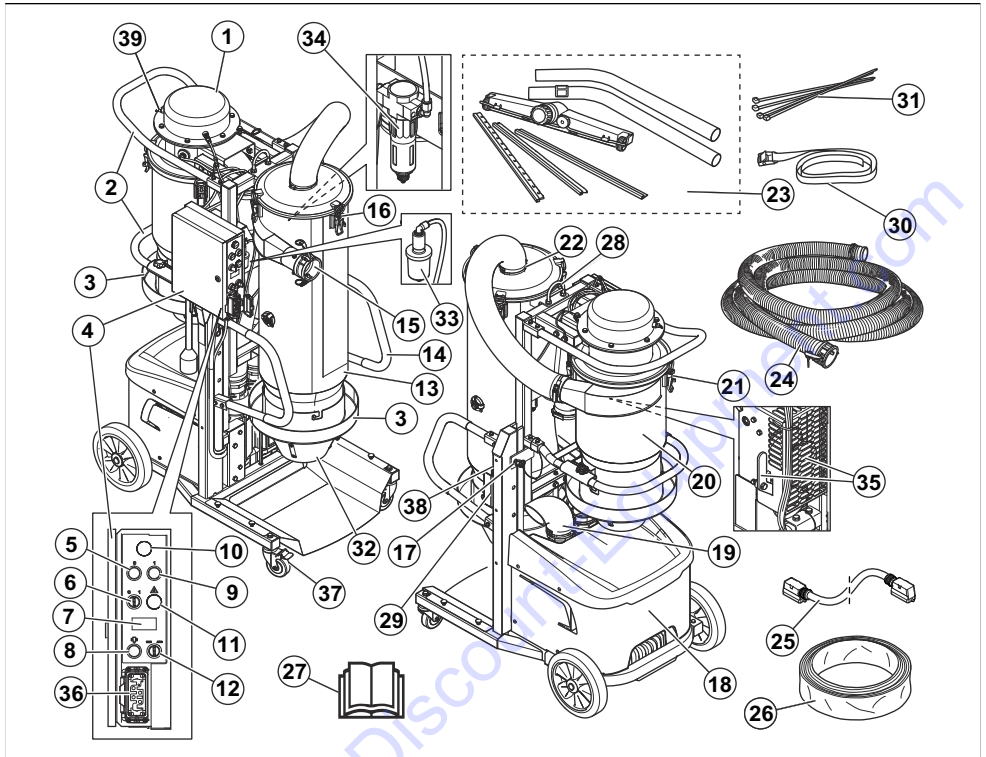
Het product is bestemd voor commercieel gebruik, bijvoorbeeld in hotels, scholen, ziekenhuizen, fabrieken, winkels, kantoren en verhuurbedrijven

Let op: De explosiegrenswaarde voor het niet-brandbare stof is $> 0,1 \text{ mg/m}^3$.

Stofopslagsysteem

Alle Husqvarna DC 6000 moeten worden gebruikt met Longopac. Vervang Longopac alleen nadat de filterreinigingscyclus is voltooid.

Productoverzicht DC 6000



- | | |
|--|---------------------------------------|
| 1. Drukreservoir | 22. Aansluiting cycloonslang |
| 2. Achterste handgreep | 23. Vacuümstaaf met vloergereedschap |
| 3. Stofzakhouder | 24. Vacuümslang |
| 4. Bedieningspaneel | 25. Voedingskabel voor schuurmachine |
| 5. Motor uit-knop | 26. Longopac stofzakken |
| 6. Vacuüm aan/uit-knop | 27. Gebruikershandleiding |
| 7. Cronometer | 28. Hijssoog |
| 8. Handmatig doorblazen | 29. Kabelbinderhouder |
| 9. Motor aan-knop | 30. Spanband |
| 10. Indicatielampje motoractivering | 31. Kabelbinder |
| 11. Indicatielampje waarschuwing | 32. Cycloonkegel |
| 12. Purge-instelling | 33. Compressorfilter |
| 13. Cycloonreservoir | 34. Perslucht droger |
| 14. Voorste handgreep | 35. Hendel voor verschilddrukkelep |
| 15. Vacuümslanginlaat | 36. Aansluiting voor de voedingskabel |
| 16. Kliksluiting voor cycloonreservoir | 37. Vergrendelbare wielen |
| 17. Framepen | 38. Dop van slang |
| 18. Motor | 39. Drukafaatklep |
| 19. Luchtuitlaat | |
| 20. Filterreservoir | |
| 21. Kliksluiting voor filterreservoir | |

Symbolen op het product



WAARSCHUWING: Dit product kan gevaarlijk zijn en ernstig of fataal letsel toebrengen aan de gebruiker of anderen. Wees voorzichtig en gebruik het product op de juiste manier.



Lees de handleiding goed door en zorg dat u de instructies hebt begrepen voordat u het product gebruikt.



Gebruik gehoorbescherming, oogbescherming en ademhalingsbescherming. Zie *Persoonlijke beschermingsuitrusting op pagina 6*.



Het stof kan gezondheidsproblemen veroorzaken. Gebruik goedgekeurde ademhalingsbescherming. Adem geen uitlaatgassen in. Zorg voor goede ventilatie.



Dit product voldoet aan de geldende EU-richtlijnen.



Het product mag niet worden verwerkt als huishoudelijk afval. Lever het in bij een erkende verwijderingslocatie voor elektrische en elektronische apparatuur.

Let op: Overige op het product aangebrachte symbolen/plaatjes verwijzen naar specifieke eisen aan certificering voor bepaalde markten.

Productaansprakelijkheid

Zoals uiteengezet in de wet voor productaansprakelijkheid zijn wij niet aansprakelijk voor schade die door ons product wordt veroorzaakt, indien:

- het product niet goed is gerepareerd.
- het product is gerepareerd met onderdelen die niet van de fabrikant afkomstig zijn, of onderdelen die niet zijn goedgekeurd door de fabrikant.
- het product een accessoire bevat dat niet afkomstig is van de fabrikant of niet is goedgekeurd door de fabrikant.
- het product niet is gerepareerd door een erkend servicepunt of door een erkende autoriteit.

Veiligheid

Veiligheidsdefinities

Waarschuwingen, voorzorgsmaatregelen en opmerkingen worden gebruikt om te wijzen op belangrijke delen van de handleiding.



WAARSCHUWING: Wordt gebruikt om te wijzen op de kans op ernstig of fataal letsel voor de gebruiker of omstanders wanneer de instructies in de handleiding niet worden gevolgd.



OPGELET: Wordt gebruikt indien er een risico bestaat op schade aan het product en andere eigendommen of aan de omgeving wanneer de instructies in de handleiding niet worden gevolgd.

Let op: Geven verdere informatie die nodig is in een bepaalde situatie.

Algemene veiligheidsinstructies



WAARSCHUWING: Lees de waarschuwingen voordat u het product gaat gebruiken.

- Wees altijd voorzichtig en gebruik uw gezond verstand. Wanneer u in een situatie belandt waarin u niet goed weet hoe u verder te werk moet gaan, moet u een expert raadplegen. Wend u tot uw dealer, uw servicewerkplaats of een ervaren gebruiker. Vermijd gebruik waarvan u vindt dat u niet voldoende gekwalificeerd bent!
- Lees de bedieningshandleiding aandachtig door en zorg ervoor dat u de instructies begrijpt alvorens dit product te gebruiken. Bewaar alle waarschuwingen en instructies voor later gebruik.
- Zorg ervoor dat u de instructies in de hoofdproducthandleiding leest en begrijpt om te waarborgen dat u weet welke persoonlijke uitrusting u moet dragen, welke veiligheidsuitrusting u moet gebruiken en hoe u op een veilige manier kunt werken.
- Denk erom dat het uw verantwoordelijkheid als gebruiker is om mensen en hun eigendommen niet bloot te stellen aan ongelukken of gevaar.
- Het product kan bij onjuist of onachtzaam gebruik een gevaarlijk gereedschap zijn dat ernstig of zelfs dodelijk letsel aan de gebruiker of anderen kan toebrengen.
- Het product moet schoon worden gehouden. Aanduidingen en stickers moeten volledig leesbaar zijn.
- Dit product mag niet worden gebruikt door personen (inclusief kinderen) met een lichamelijke, zintuiglijke

- of geestelijke beperking of gebrek aan ervaring en kennis.
- Dit product produceert tijdens bedrijf een elektromagnetisch veld. Dit veld kan onder bepaalde omstandigheden de werking van actieve of passieve medische implantaten verstoren. Om het risico op ernstig of fataal letsel te verminderen, raden we personen met een medisch implantaat aan om contact op te nemen met hun arts en de fabrikant van het medische implantaat voordat ze dit product gebruiken.
 - Houd kinderen en onbevoegde personen uit de buurt van het product wanneer dit in gebruik is.
 - Gebruikers moeten voldoende worden geïnstrueerd in het gebruik van het product.
 - Gebruik dit product nooit wanneer u vermoeid bent, alcohol of drugs hebt gebruikt, of als u medicijnen gebruikt die uw gezichtsvermogen, beoordelingsvermogen of coördinatie kunnen beïnvloeden.
 - Pak de stekker of het product niet vast met natte handen.
 - Gebruik nooit een machine die defect is. Voer de in deze handleiding beschreven veiligheidscontroles en de onderhouds- en service-instructies uit. Bepaalde onderhouds- en servicemaatregelen moeten door opgeleide en gekwalificeerde specialisten worden uitgevoerd. Raadpleeg de instructies in *Onderhoud op pagina 11*.
 - Zorg er bij het gebruik van een verlengsnoer voor dat het snoer geschikt is voor deze machine.
 - Kabels die door beknelling of scheuren beschadigd zijn, kunnen gevaarlijk zijn indien ze worden gebruikt en moeten onmiddellijk worden vervangen.
 - Niet gebruiken indien het snoer of de stekker beschadigd zijn. Indien de machine niet naar behoren werkt, gevallen is, beschadigd is, buiten is achtergelaten of in het water is gevallen, Zorg ervoor dat hij door een gekwalificeerde persoon wordt gerepareerd om gevaar te voorkomen.
 - Inspecteer de stekker en het netsnoer regelmatig op beschadiging. Niet gebruiken indien het snoer of de stekker beschadigd zijn.
 - Trek niet aan het snoer en gebruik het ook niet als handvat. Sluit geen deuren met het snoer ertussen en trek het niet langs scherpe randen of hoeken. Zorg ervoor dat de apparatuur niet over het snoer loopt. Houd het snoer uit de buurt van hete oppervlakken.
 - Haal de stekker niet uit het stopcontact door aan het snoer te trekken. Houd de stekker vast als u deze uit het stopcontact trekt.
 - Laat de machine niet onbeheerd achter wanneer deze op de netvoeding is aangesloten. Koppel het netsnoer los van het stopcontact als de machine niet in gebruik is en voorafgaand aan reiniging of onderhoud aan de machine.

Elektrische veiligheidsinstructies



WAARSCHUWING: Lees de volgende waarschuwingen voordat u het product gaat gebruiken.

- De stofzuiger is voorzien van een thermische beveiliging om te voorkomen dat de motor oververhit raakt. Als de thermische beveiliging wordt geactiveerd, schakelt u de machine uit, haalt u de stekker uit het stopcontact en controleert u of de stofzak vol is en of de afzuigslang of het filter verstopt is. Het resetten van de thermische beveiliging kan tot 45 minuten duren.
- Zorg er **alvorens** de stofzuiger te gebruiken voor dat het vermogen en de spanning overeenkomen met de spanning die wordt vermeld op het productplaatje van de machine, inclusief verlengsnoeren.
- Uitsluitend op een goed geaard stopcontact aansluiten. Zie *Elektrische veiligheid op pagina 7*.
- De onjuiste aansluiting van de aarddraad van de uitrusting kan leiden tot een risico van een elektrische schok. Raadpleeg een gekwalificeerde elektricien of onderhoudsmonteur als u eraan twijfelt of het stopcontact goed geaard is. Pas nooit de meegeleverde stekker aan. Als de stekker niet in het stopcontact past, moet u een goed stopcontact door een erkende elektromonteur laten installeren.

Veiligheidsinstructies voor montage



WAARSCHUWING: Lees de volgende waarschuwingen voordat u het product monteert.

- Schakel alle bedieningselementen uit vóór het loskoppelen. Haal de stekker niet uit het stopcontact door aan het snoer te trekken. Houd de stekker vast als u deze uit het stopcontact trekt.
- Ongeautoriseerde wijzigingen en/of accessoires kunnen ernstig of dodelijk letsel aan de gebruiker of anderen toebrengen.
- Men moet altijd originele onderdelen gebruiken.
- Gebruik uitsluitend opzetstukken zoals beschreven in deze handleiding. Gebruik alleen door de fabrikant aanbevolen opzetstukken.
- Zorg voor een stevig montageoppervlak, zodat het product niet kan omvallen. Risico van lichamelijke letsel en materiële schade.
- Pas op, want de klemsluitingen kunnen de gebruiker verwonden tijdens het monteren van het product.

Veiligheidsinstructies voor bediening



WAARSCHUWING: Lees de volgende waarschuwingen voordat u het product gaat gebruiken.

- Het product mag niet worden gebruikt in omgevingen waar explosieve gassen aanwezig kunnen zijn. Dit vormt een ernstig risico op explosie.
- Zuig geen brandende of rokende voorwerpen op zoals sigaretten, lucifers of hete as.
- De hoge vacuümzuiging bij de inlaat kan lichamelijk letsel veroorzaken.
- Wees zeer voorzichtig wanneer u het product in donkere ruimten verplaatst. Het product is zwaar en er bestaat gevaar voor letsel als het product te valt of te snel beweegt.
- Wees zeer voorzichtig wanneer u het product op een oppervlak met een helling verplaatst. Het product is zwaar en er bestaat gevaar voor letsel als het product te valt of te snel beweegt.
- De machine kan plotseling bewegen als deze niet op een horizontaal oppervlak is geparkeerd. Het zwaartepunt verandert wanneer de machine gevuld is met stof, wat de werking van de parkeerrem kan beïnvloeden. Parkeer alleen op horizontale oppervlakken.
- Plaats uw hand niet bovenop de primaire tank tijdens filterreiniging, er bestaat risico op beknelling.
- Niet gebruiken om brandbare of ontvlambare vloeistoffen op te zuigen, zoals benzine, en ook niet gebruiken in gebieden waar deze aanwezig kunnen zijn.
- Voorkom dat stof, haren en alle andere zaken die de luchtstroom kunnen belemmeren zich ophopen.
- Houd haar, wijde kleding, vingers en overige lichaamsdelen uit de buurt van openingen en bewegende delen.
- Gebruik het product niet zonder geplaatste stofzak en/of filters. Vervang het opvangsysteem en/of filters zoals beschreven in deze handleiding.



OPGELET: Deze machine is ontworpen voor het oppakken van droge, niet-brandbare stof en vuil in een binnenomgeving. De machine is niet geschikt voor het opzuigen van vloeistoffen.



OPGELET: Dit product is alleen bedoeld voor gebruik binnenshuis.



OPGELET: Dit product mag alleen binnenshuis worden opgeslagen.

Geluidveiligheid



WAARSCHUWING: Lees de volgende waarschuwingen voordat u het product gaat gebruiken.

- Hoge geluidsniveaus en langdurige blootstelling aan lawaai kunnen gehoorverlies veroorzaken.

- Om het geluidsniveau tot een minimum te beperken, moet u het product onderhouden en bedienen zoals beschreven in de gebruikershandleiding.
- Gebruik goedgekeurde gehoorbescherming wanneer u het product gebruikt.
- Let op alarmsignalen en luide stemmen wanneer u gehoorbescherming gebruikt. Verwijder de gehoorbescherming wanneer het product is gestopt, tenzij gehoorbescherming nodig is voor het geluidsniveau in de werkomgeving.

Persoonlijke beschermingsuitrusting



WAARSCHUWING: Lees de volgende waarschuwingen voordat u het product gaat gebruiken.

- Gebruik altijd goedgekeurde persoonlijke beschermingsmiddelen wanneer u het product gebruikt. Persoonlijke beschermingsmiddelen bieden geen volledige bescherming, maar kunnen bij een ongeval wel de ernst van het letsel beperken. Neem contact op met uw servicedealer voor de aanbevolen veiligheidsuitrusting.
- Risico van het vrijkomen van stof – Gebruik persoonlijke beschermingsmiddelen. Er kan ongezond stof vrijkomen tijdens het vervangen van het filter. Daarom moet de gebruiker een veiligheidsbril, veiligheidshandschoenen en een stofmasker dat voldoet aan beschermingsklasse FFP3 dragen.
- Langdurige blootstelling aan lawaai kan leiden tot permanente gehoorbeschadiging. Gebruik altijd goedgekeurde gehoorbescherming. Let op waarschuwingssignalen of geroep wanneer u gehoorbescherming draagt. Doe uw gehoorbescherming altijd af nadat de motor is gestopt.
- Draag goedgekeurde veiligheidshandschoenen wanneer u onderhoud aan het product uitvoert.
- Gebruik nauwsluitende, sterke en comfortabele kleding die u volledige bewegingsvrijheid geeft. Draag geen korte broek.

Veiligheid van het werkgebied



WAARSCHUWING: Lees de volgende waarschuwingen voordat u het product gaat gebruiken.

- Gebruik het product niet bij mist, regen, harde wind, koud weer, risico op blikseminslag of andere slechte weersomstandigheden.
- Gebruik het product niet in gebieden waar brand of explosies kunnen optreden.
- Houd kinderen, omstanders en dieren weg van het werkgebied en op veilige afstand van het product.
- Zorg ervoor dat er alleen goedgekeurde personen in het werkgebied zijn.

- Zorg dat het werkgebied schoon en voldoende verlicht is.
- Verwijder objecten zoals schroeven, bouten, draden en stenen uit het werkgebied voordat u het product gaat gebruiken.
- Zorg ervoor dat er geen kabels of slangen in de werkrichting van het product zijn.
- Zorg ervoor dat er een voldoende luchtstroom op de werkplek is.

Elektrische veiligheid



WAARSCHUWING: Er is altijd kans op schokken van elektrische producten. Gebruik het product niet bij slecht weer. Raak geen bliksemafleiders en metalen voorwerpen aan. Gebruik het product altijd zoals in deze bedieningshandleiding wordt beschreven om letsel te voorkomen.



WAARSCHUWING: Gebruik altijd een voeding met aardlekschakelaar. Een aardlekschakelaar vermindert de kans op een elektrische schok.



WAARSCHUWING: Hoogspanning. Er bevinden zich onbeschermd onderdelen in de voedingseenheid. Haal altijd de stekker uit het stopcontact voordat u de deur van het regelkastje opent.



OPGELET: De voeding van het product of de generator moet krachtig genoeg en constant zijn om de motor probleemloos te kunnen laten werken. Een onjuiste spanning heeft tot gevolg dat het stroomverbruik en de temperatuur van de motor toenemen totdat het veiligheidscircuit wordt geactiveerd. De afmetingen van de voedingskabel moeten overeenstemmen met de nationale en lokale voorschriften. De afmetingen van het stopcontact moeten overeenstemmen met de stroomsterkte voor het stopcontact en de verlengkabel van het product.

Als het elektriciteitsnet een hogere systeemweerstand heeft, kan er kort spanningsverlies optreden wanneer het product wordt gestart. Dit kan invloed hebben op de werking van andere producten en bijvoorbeeld flikkerende lichten veroorzaken.

- Controleer of de spanning van het elektriciteitsnet en de zekering overeenkomt met de spanning die wordt aangegeven op het productplaatje van het product.
- Stop het product altijd voordat u de stekker uit het stopcontact haalt.

- Gebruik het product niet als de voedingskabel of de stekker beschadigd is. Brengt het ter reparatie naar een erkend servicepunt. Een beschadigde voedingskabel kan ernstig letsel en de dood veroorzaken.
- Gebruik de voedingskabel op de juiste manier. Gebruik de voedingskabel niet om het product te verplaatsen, te trekken of los te koppelen. Trek aan de stekker om de voedingskabel los te koppelen. Trek niet aan de voedingskabel.
- Gebruik het product niet in water met een zodanige diepte dat het product nat wordt. De apparatuur kan beschadigd raken en het product kan onder stroom komen te staan en letsel veroorzaken.
- Zorg ervoor dat er geen ander vocht in het product komt dan water dat afkomstig is van het waterleidingnet. Stel het product niet bloot aan regen. Water dat het product binnendringt, verhoogt het risico op elektrische schokken.
- Verwijder de voedingskabel altijd voordat u de verbinding voor de motorkabel en de controlekast aansluit of loskoppelt.

Instructies voor geaard product



WAARSCHUWING: Een verkeerde aansluiting kan leiden tot elektrische schokken. Raadpleeg een erkende elektricien als u niet zeker weet of de contactdoos van het elektriciteitsnet correct geaard is.

Breng geen wijzigingen aan de stekker aan ten opzichte van de fabrieksspecificatie. Als de stekker of de voedingskabel beschadigd is of moet worden vervangen, raadpleeg dan uw Husqvarna-servicewerkplaats. Volg de lokale regel- en wetgeving.

Neem contact op met een erkende elektricien als u de instructies over het geaarde product niet volledig begrijpt.

Gebruik alleen geaarde verlengkabels voor buitengebruik met geaarde stekkers en geaarde contactdozen die geschikt zijn voor de stekker van het product.

Het product heeft een geaarde voedingskabel en een geaarde stekker. Sluit het product altijd aan op een geaard stopcontact. Dit vermindert het risico op elektrische schokken in geval van een storing.

Gebruik geen adapters in combinatie met het product.

Verlengkabels

- Gebruik alleen goedgekeurde verlengkabels met voldoende lengte.
- De markering op de verlengkabel moet gelijk zijn aan of hoger zijn dan de waarde op het productplaatje van het product.
- Gebruik geaarde verlengkabels.

- Gebruik een verlengkabel die geschikt is voor gebruik buitenshuis wanneer u buiten werkt met het product. Dit vermindert de kans op een elektrische schok.
- Houd de aansluiting op de verlengkabel droog en zorg dat deze de grond niet raakt.
- Houd de verlengkabel uit de buurt van hitte, olie, scherpe randen en bewegende delen. Een beschadigde kabel verhoogt het risico op elektrische schokken.
- Controleer of de verlengkabel in goede staat verkeert en niet beschadigd is.
- Gebruik de verlengkabel niet in opgerolde toestand. Daardoor kan de kabel oververhit raken.
- Zorg ervoor dat de verlengkabel achter u en het product ligt wanneer u het product gebruikt. Zo voorkomt u dat de verlengkabel beschadigd raakt.
- Zorg ervoor dat de motorschakelaar in de uitgeschakelde stand staat. Haal de stekker van het product uit het stopcontact.
- Wijzig het oorspronkelijke ontwerp van het product niet.
- Alle reparaties moeten worden uitgevoerd door een gekwalificeerde onderhoudsmonteur. Gebruik alleen door de fabrikant geleverde of gelijkwaardige vervangende onderdelen.
- Zorg ervoor dat u de correcte zekering gebruikt als u onderhoud aan het product uitvoert.
- Maak altijd gebruik van goedgekeurde persoonlijke beschermingsmiddelen. Zie *Persoonlijke beschermingsuitrusting op pagina 6*
- Maak geen gat in de Hepa filter. Een defect Hepa filter kan stof verspreiden.

Veiligheidsinstructies voor onderhoud



WAARSCHUWING: Lees de volgende waarschuwingen voordat u het product gaat gebruiken.

Montage

Inleiding



OPGELET: Gebruik alleen een verlengkabel met de juiste nominale waarde

voor dit product. Sluit alleen aan op een stopcontact dat correct geaard is.



OPGELET: Maak het voorfilter altijd schoon voordat u de zak van het opvangstelsel verwisselt.

Werking

Vóór gebruik

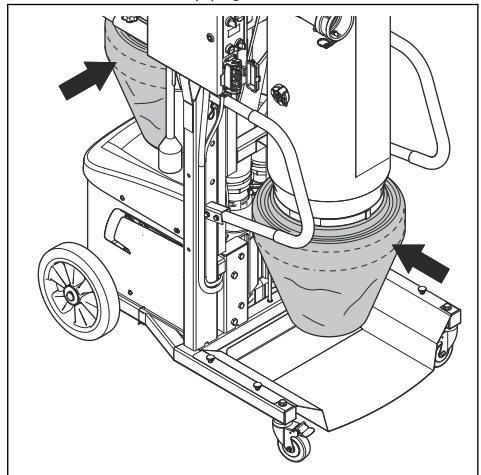


WAARSCHUWING: Zorg er alvorens de stofzuiger te gebruiken voor dat het vermogen en de spanning overeenkomen met de spanning die wordt vermeld op het productplaatje van de machine, inclusief verlengsnoeren.



WAARSCHUWING: Uitsluitend op een goed geaard stopcontact aansluiten. Zie *Elektrische veiligheid op pagina 7*

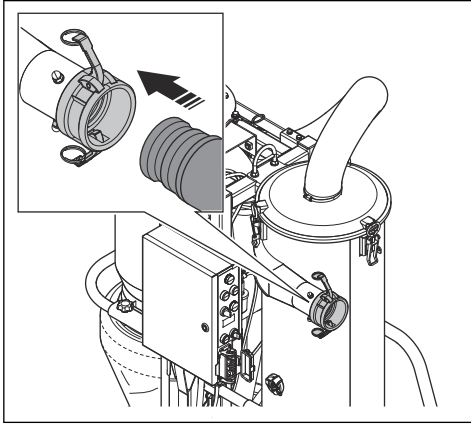
2. Plaats de stofzakken. Zie *Een nieuwe Longopac-stofzak monteren op pagina 18*.



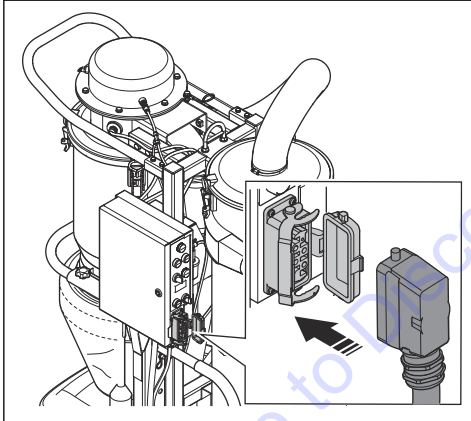
Product starten

1. Verwijder de framepen en til het product op. Zie *Productoverzicht DC 6000 op pagina 3*.

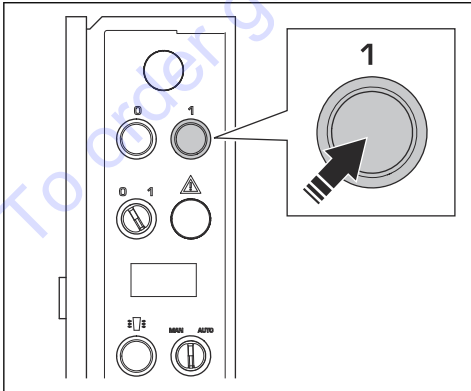
3. Installeer de vacuümslang. Zie *Productoverzicht DC 6000* op pagina 3.



4. Bevestig het product op de schuurmachine.



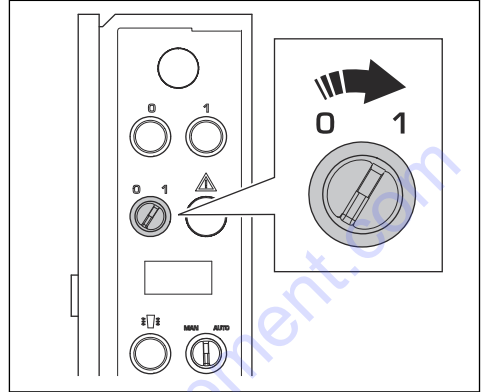
5. Druk op de groene knop.



6. Wacht 30 seconden.

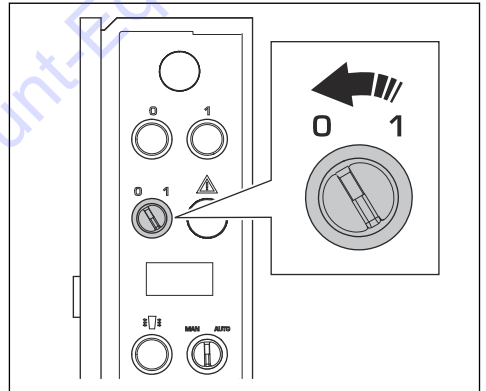
Let op: De compressor heeft tijd nodig om de correcte druk te bereiken.

7. Zet de ON/OFF-schakelaar in de stand ON.



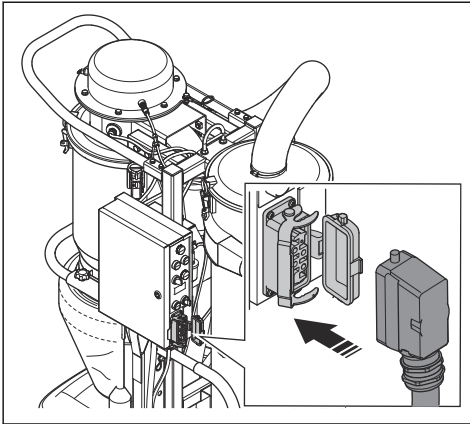
Product stoppen

1. Draai de ON/OFF-schakelaar naar de stand OFF.

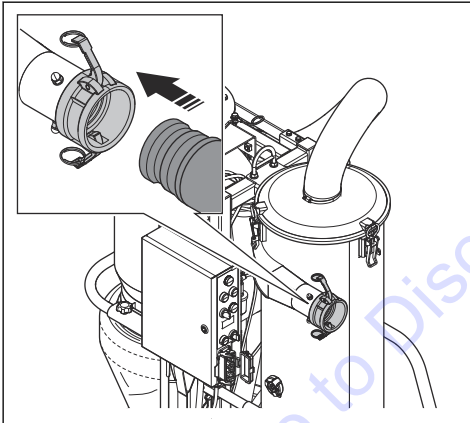


2. Wacht 30 seconden.

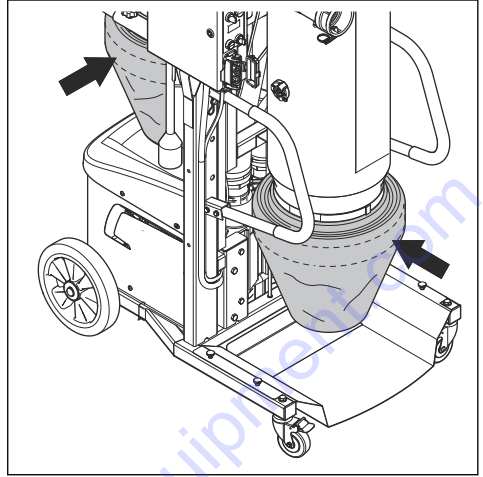
3. Ontkoppel het product van de schuurmachine.



4. Verwijder de vacuümslang. Zie *Productoverzicht DC 6000* op pagina 3.



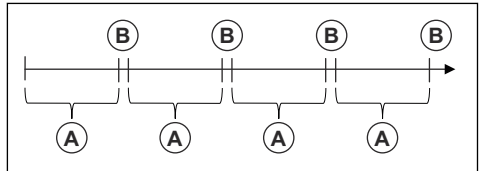
5. Verwijder de stofzakken. Zie *Een volle Longopac-zak weggooien en een nieuwe Longopac-zak voorbereiden op pagina 19*.



6. Breng het product omlaag naar transportstand en installeer de framepennen.

De automatisch filterdoorblaasfunctie in- en uitschakelen

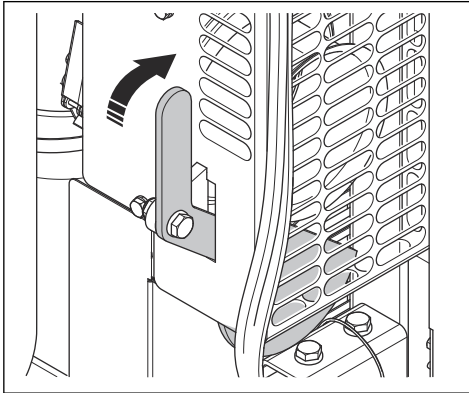
De automatische filterdoorblaasfunctie opent automatisch, laat druk af en leegt de cycloon volgens vooraf ingestelde intervallen. Deze functie zorgt ook voor een aanzienlijke verbetering van de reiniging van het filter.



Let op: Het wordt aanbevolen om de machine met de klep open te laten werken.

1. Verwijder de hendel voor verschildrukklep om de automatische doorblaasfunctie in- of uit te schakelen.

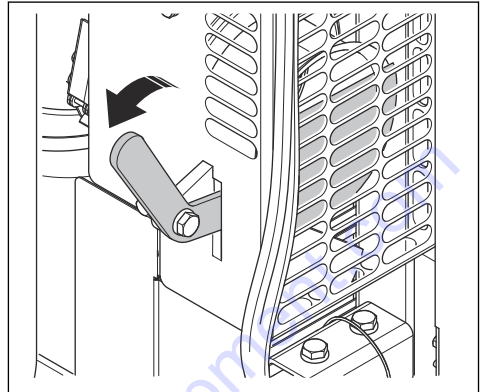
- a) Trek de hendel omhoog om de verschilddrukklep te openen.



Let op: De stofbeheersing van stof onder de slijpkop is minder efficiënt wanneer de klep open

staat tijdens de 3 seconden durende autodump/ filterdoorblaasfunctie.

- b) Trek de hendel naar beneden om de verschilddrukklep te sluiten.



Onderhoud

Inleiding



WAARSCHUWING: Gebruik tijdens onderhoud persoonlijke beschermingsmiddelen, zie *Persoonlijke beschermingsuitrusting op pagina 6*. Er kan stof vrijkomen tijdens onderhoud en service.



WAARSCHUWING: De meeste ongelukken met machines gebeuren tijdens het opsporen van fouten en tijdens service- en onderhoudswerkzaamheden, omdat het personeel zich dan binnen de risicozone van de machine moet begeven. Voorkom ongelukken door alert te zijn en de werkzaamheden te plannen en voor te bereiden.



WAARSCHUWING: Tijdens de werkzaamheden die in dit hoofdstuk

worden beschreven, moet de motor zijn uitgeschakeld, tenzij anders aangegeven.



WAARSCHUWING: Alle controles van elektrische componenten moeten door een gekwalificeerd elektricien uitgevoerd worden.

Onderhoudsschema DC 6000

De onderhoudsintervallen worden berekend op basis van het dagelijks gebruik van het product. De intervallen veranderen als het product niet dagelijks wordt gebruikt.



OPGELET: Gebruik geen perslucht of scherpe voorwerpen als u de filters reinigt.

Onderhoud	Elke dag	Wekelijks	Maandelijks	6 maanden of 1000 u
Controleer op tekenen van slijtage, beschadiging of losse aansluitingen van de voedingskabel. Vervang de voedingskabel indien nodig.	X			
Maak het oppervlak van het product schoon.	X			

Onderhoud	Elke dag	Wekelijks	Maandelijks	6 maanden of 1000 u
Controleer het filter en de filterbehuizing. Reinig het filter en de filterbehuizing indien nodig. Zie <i>Het filter reinigen op pagina 15</i> .	X			
Controleer de stofslang en de aansluitingen.	X			
Controleer de cycloon en het reservoir.		X		
Controleer het rubber onder de cycloon.		X		
Controleer het metalen gaas in het cycloonreservoir.		X		
Reinig het luchtcompressorfilter. Vervang het luchtcompressorfilter indien het verstopt is.		X		
Reinig het filter voor de perslucht-droger. Zie <i>Het filter voor de perslucht-droger reinigen op pagina 13</i> .			X	
Was de filters met een zachte waterstraal.				X
Vervang het filter.				X

De stofzuiger reinigen

Het is belangrijk om de stofzuiger te reinigen om circulatie van gevaarlijk stof te voorkomen. Reinig altijd de stofzuiger voordat deze uit het werkgebied wordt geplaatst.



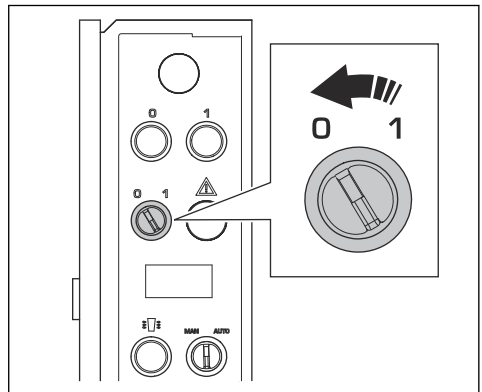
WAARSCHUWING: Zet de motorschakelaar in de uitgeschakelde stand en koppel het snoer los van het stopcontact voordat u het product schoonmaakt of onderhoudt.

- Alle gebruikte uitrusting moet worden aangemerkt als verontreinigd en als zodanig worden behandeld.
- Alle onderdelen die verontreinigd zijn na werkzaamheden, moeten volgens de juiste procedure in plastic zakken worden afgevoerd. Neem de lokale voorschriften in acht.
- Gebruik de juiste persoonlijke beschermingsmiddelen wanneer u het product reinigt. Zie *Persoonlijke beschermingsuitrusting op pagina 6*.
- Reinig het externe oppervlak met een vochtige doek.
- Reinig de filters en de stofzuiger in het daarvoor bestemde gebied.
- Zuig het voorfilter van binnen leeg. Gebruik altijd stofzuigers met Hepa filter en een zachte borstel om het filter niet te beschadigen.

- Gebruik geen water op elektrische onderdelen.
- Reinig de stofzuiger niet met hoge druk (lucht of water).
- Plaats geen gereedschap op het oppervlak van het filter, want dit kan het filter beschadigen.
- Maak geen gat in het Hepa filter, het kan een gezondheidsrisico veroorzaken.

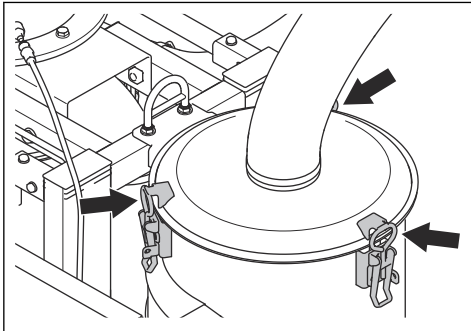
De cycloon en het reservoir controleren

1. Draai de ON/OFF-schakelaar naar de stand OFF.

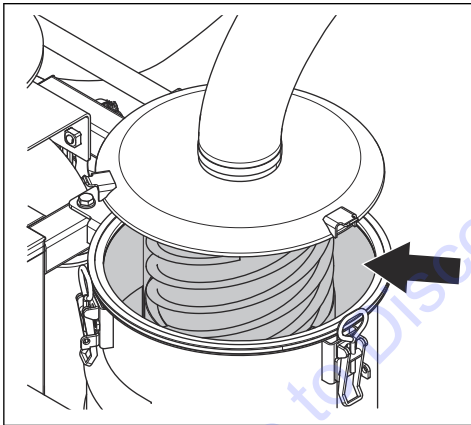


2. Wacht 30 seconden.

3. Breng het product omlaag naar transportstand en installeer de framepen.
4. Open de 3 klikvergrendelingen op het cycloonreservoir.



5. Til het deksel van het cycloonreservoir op.
6. Zorg dat de cycloon niet verstopt is.



Filter vervangen



WAARSCHUWING: Gebruik tijdens het vervangen van het filter persoonlijke beschermingsmiddelen, zie *Persoonlijke beschermingsuitrusting op pagina 6*. Tijdens het vervangen van het filter kan er stof vrijkomen.



WAARSCHUWING: Zet de motorschakelaar altijd in de uitgeschakelde stand en koppel het snoer los van het stopcontact tijdens het vervangen van het filter.



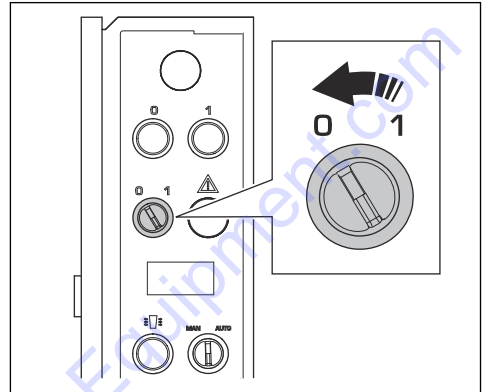
WAARSCHUWING: Pas op, want de klemsluitingen kunnen de gebruiker

verwonden tijdens het monteren van het product.

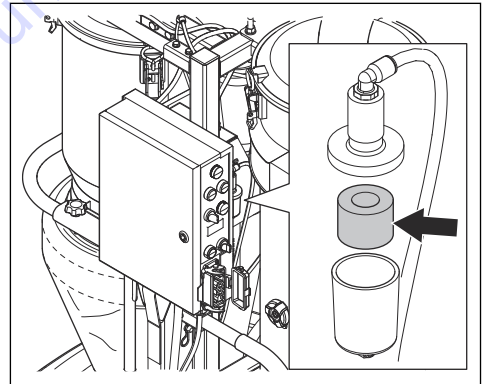
Het compressorfilter reinigen

Let op: Waterdruppel van de perslucht droger als u het product gebruikt.

1. Draai de ON/OFF-schakelaar naar de stand OFF.



2. Wacht 30 seconden.
3. Open het compressorfilterdeksel (A).

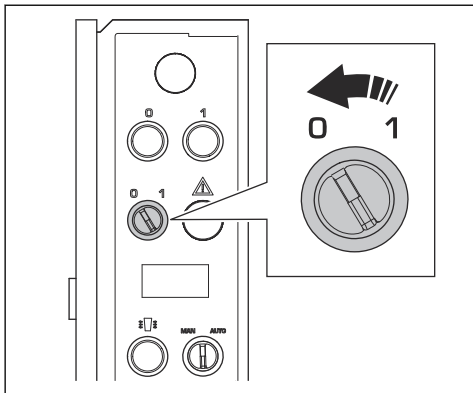


4. Reinig het compressorfilter. Vervang het compressorfilter indien het verstopt is.

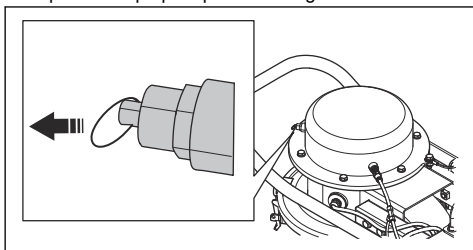
Het filter voor de perslucht droger reinigen

Let op: Waterdruppel van de perslucht droger als u het product gebruikt.

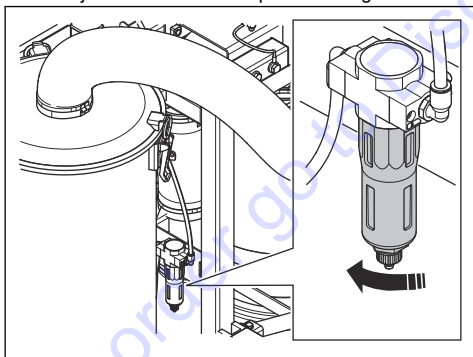
1. Draai de ON/OFF-schakelaar naar de stand OFF.



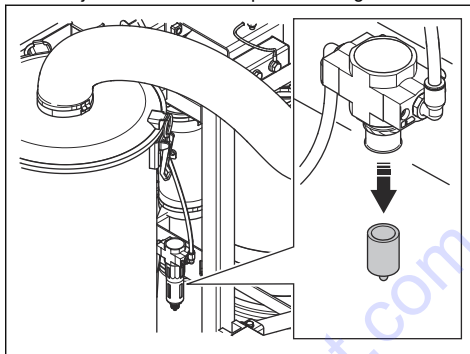
2. Wacht 30 seconden.
3. Open de klep op de persluchtdroger.



4. Verwijder het deksel van de persluchtdroger.



5. Verwijder het filter van de persluchtdroger.



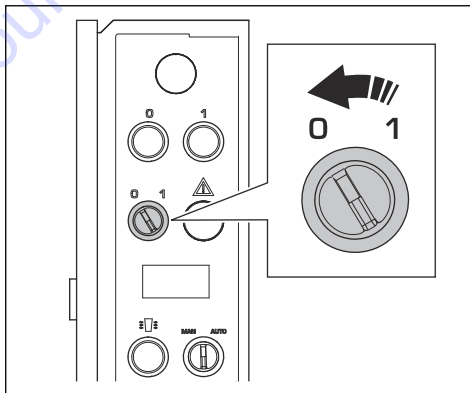
6. Reinig het filter voor de persluchtdroger. Vervang indien nodig het filter voor de persluchtdroger.

De cycloon en het reservoir reinigen



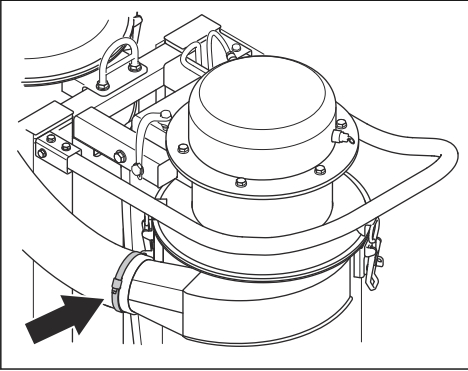
WAARSCHUWING: Gebruik persoonlijke beschermingsmiddelen, zie *Persoonlijke beschermingsuitrusting op pagina 6*, tijdens filtervervanging. Tijdens het vervangen van het filter kan er stof vrijkomen.

1. Draai de ON/OFF-schakelaar naar de stand OFF.

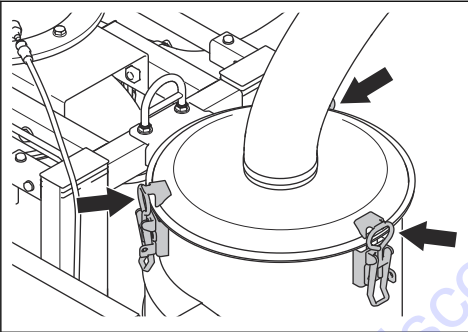


2. Wacht 30 seconden.
3. Breng het product omlaag naar transportstand en installeer de framepen.

4. Verwijder de slang van het filterreservoir.

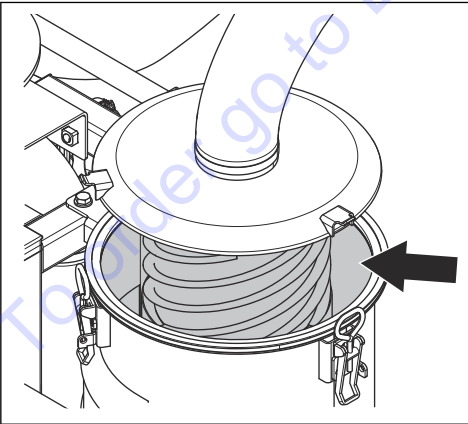


5. Open de 3 klikvergrendelingen op het cycloonreservoir.

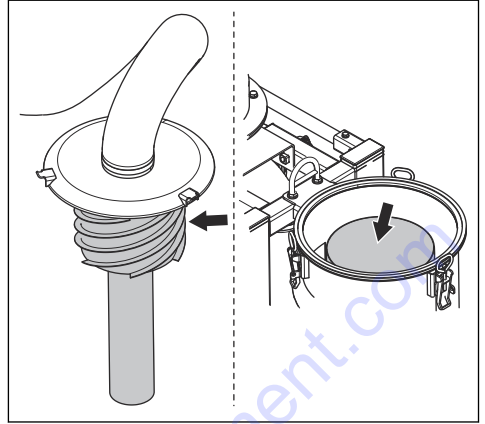


6. Til het deksel van het cycloonreservoir op.

7. Zorg dat de cycloon niet verstopt is.



8. Verwijder de cycloonschroef.

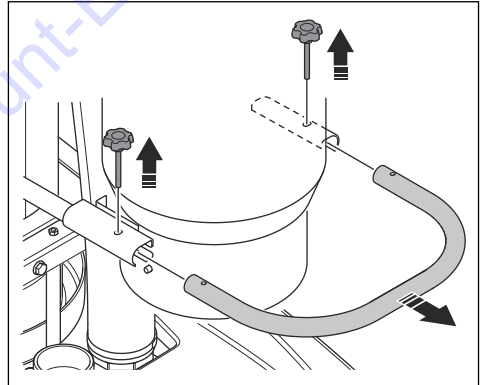


9. Gebruik perslucht of een borstel om de cycloonschroef en het cycloonreservoir te reinigen.

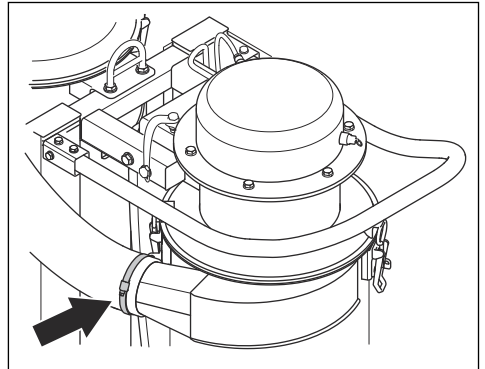
10. Monteer in omgekeerde volgorde van verwijderen.

Het filter reinigen

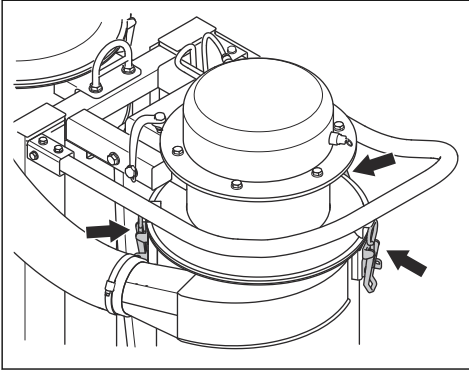
1. Verwijder de twee knoppen en de handgreep.



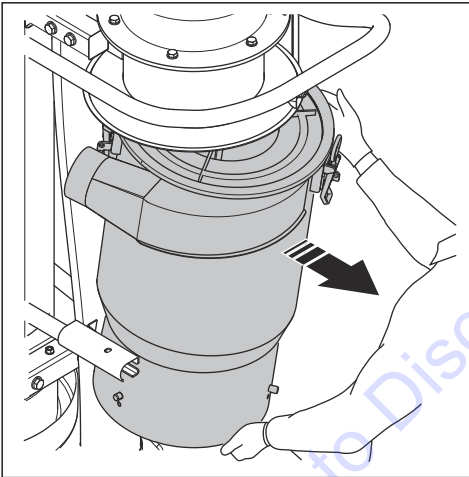
2. Verwijder de slang van het filterreservoir.



3. Open de 3 klikvergrendelingen op het filterreservoir.

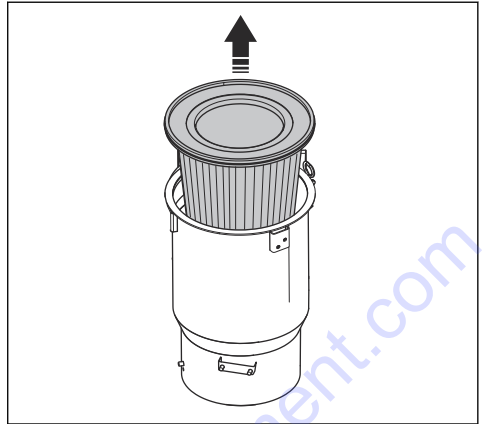


4. Verwijder het filterreservoir.



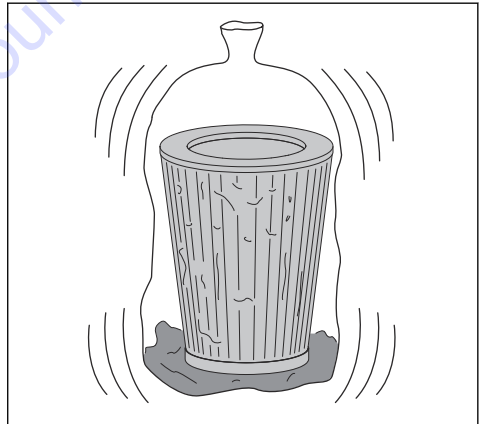
WAARSCHUWING: Het filterreservoir is zwaar.

5. Verwijder het filter.



WAARSCHUWING: Gebruik persoonlijke beschermingsmiddelen, zie *Persoonlijke beschermingsuitrusting op pagina 6*, tijdens filtervervangning. Tijdens het vervangen van het filter kan er stof vrijkomen.

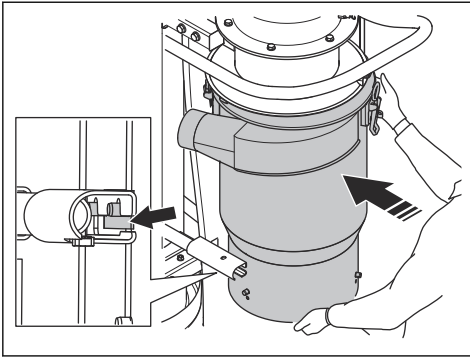
6. Plaats het filter in een zak en schud het filter totdat het schoon is.



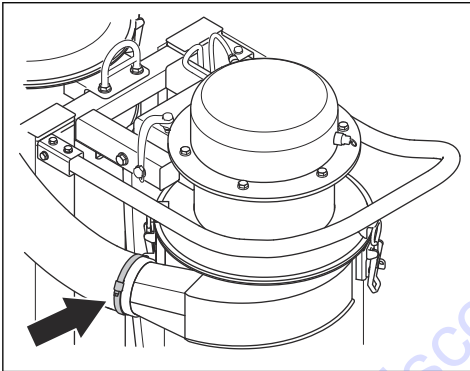
OPGELET: Gebruik geen perslucht of scherpe voorwerpen om het filter te reinigen.

7. Plaats het filter in het filterreservoir. Zorg ervoor dat het bredere deel van het filter aan de bovenkant van het filterreservoir zit.

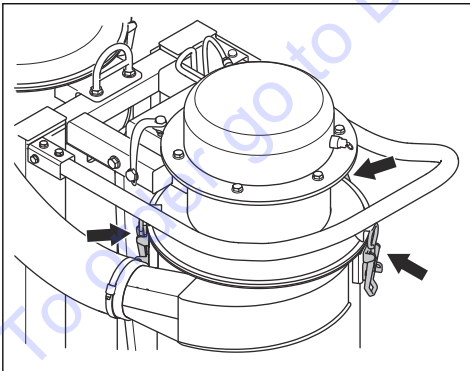
8. Monteer het filterreservoir en haal de houders aan.



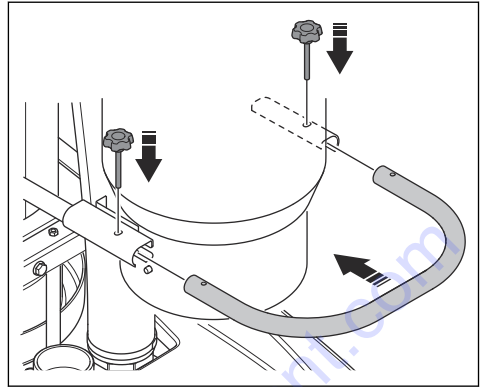
9. Sluit de slang op het filterreservoir aan.



10. Haal de 3 klikvergrendelingen op het filterreservoir aan.



11. Monteer de handgreep en de 2 knoppen.



Filter wassen

1. Verwijder het filter. Zie *Het filter reinigen op pagina 15*.
2. Was het filter met een zachte waterstraal. Begin bovenaan het filter.



OPGELET: Zorg ervoor dat de waterstraal zacht is en wrijf niet over het filter.

3. Laat het filter een week drogen op kamertemperatuur of 14 uur op 70 °C.



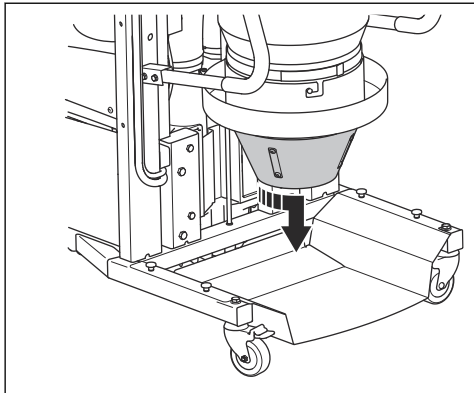
OPGELET: Het filter moet volledig droog zijn wanneer het wordt gemonteerd.

De cycloonkegel reinigen

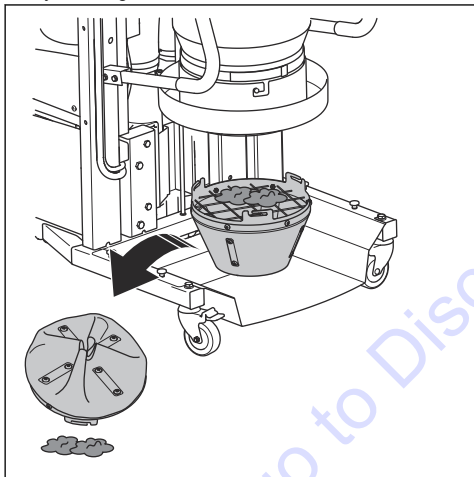


WAARSCHUWING: Gebruik persoonlijke beschermingsmiddelen, zie *Persoonlijke beschermingsuitrusting op pagina 6*, tijdens filtervervangning. Tijdens het vervangen van het filter kan er stof vrijkomen.

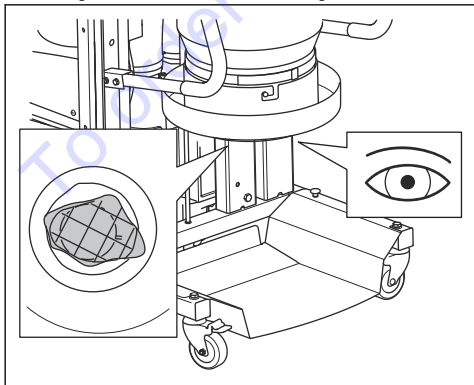
1. Draai de cycloonkegel linksom en verwijder deze.



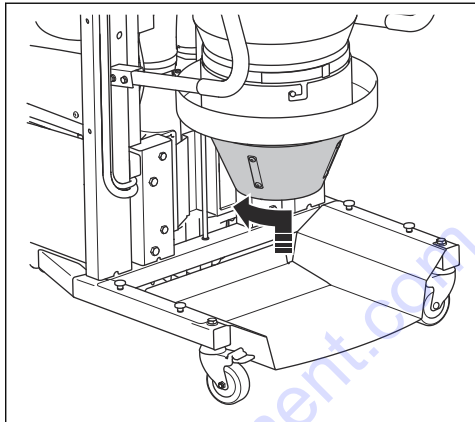
2. Verwijder het stof en ongewenst materiaal in de cycloonkegel.



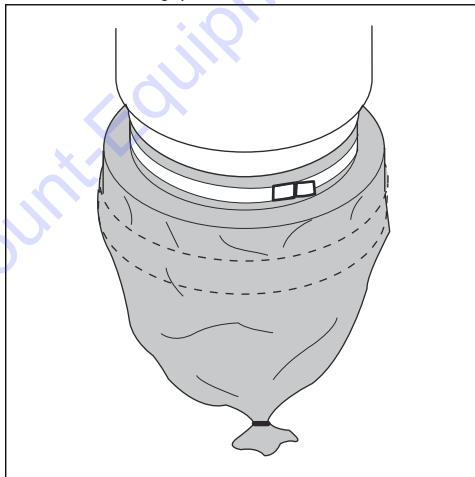
3. Controleer het metalen net in het filterreservoir.
Reinig het metalen net indien nodig.



4. Monteer de cycloonkegel.



5. Plaats een Longopac stofzak.

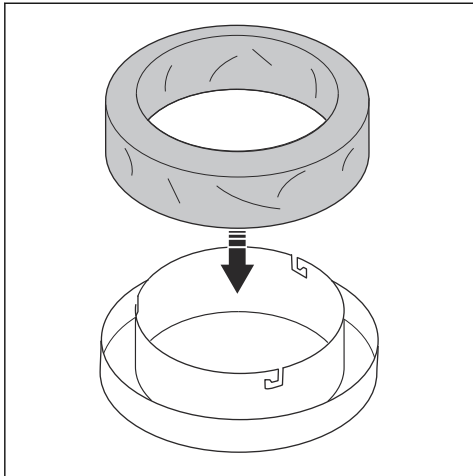


Een nieuwe Longopac-stofzak monteren

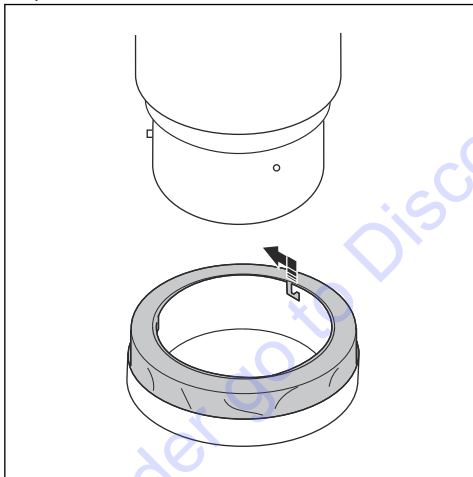


WAARSCHUWING: Reinig altijd het voorfilter voordat u de Longopac-stofzak vervangt.

1. Plaats de Longopac-stofzak in de houder.

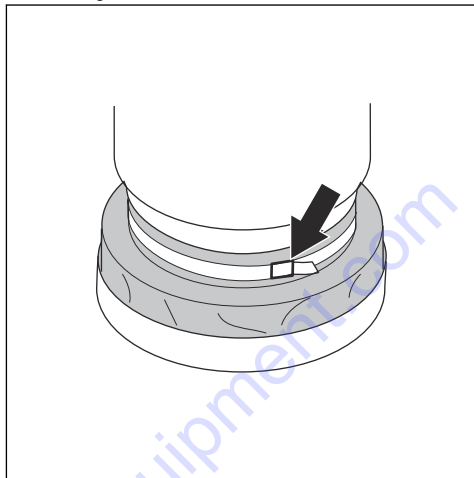


2. Om de Longopac-stofzakhouder te bevestigen, moet de Longopac-stofzakhouder worden gedraaid tot de pennen in de sleuven zitten.



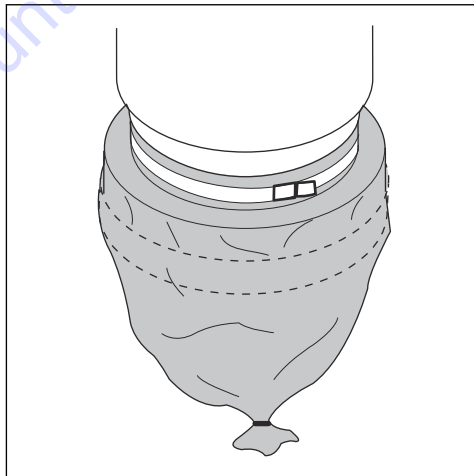
3. Trek de Longopac-zak omhoog uit de zakhouder en plaats deze rond het reservoir.

4. Plaats een band om de Longopac-stofzak en het reservoir om de zak correct aan het reservoir te bevestigen.



5. Trek de Longopac-stofzak omlaag op de buitenste rand van de zakhouder.

6. Sluit de onderkant van de Longopac-stofzak met een kabelbinder.

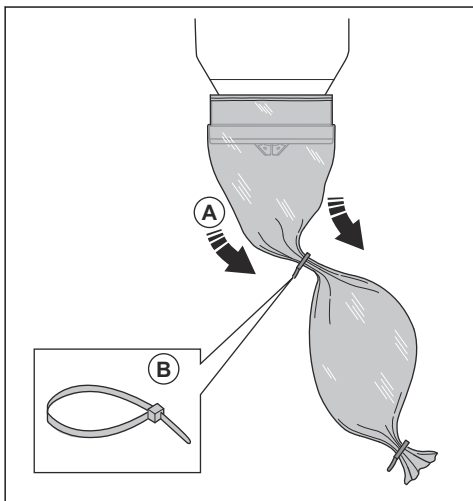


Een volle Longopac-zak weggooien en een nieuwe Longopac-zak voorbereiden



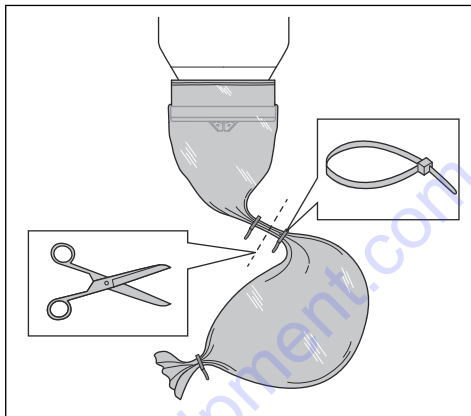
WAARSCHUWING: Til de Longopac-zak voorzichtig omhoog, een volle Longopac-zak kan zwaar zijn. Zorg ervoor dat de kabelbinders goed vastzitten voordat u de Longopac-zak eruit tilt.

1. Trek de Longopac-zak (A) eruit en bevestig een kabelbinder (B) om de nieuwe Longopac-zak te sluiten.



2. Schud het stof in de gebruikte Longopac-zak eruit.

3. Bevestig een kabelbinder 10 cm/3,9 inch onder de eerste kabelbinder om de gebruikte Longopac-zak te sluiten. Snijd de Longopac-zak tussen de kabelbinders af.



4. Als het resterende deel van de Longopac-zakcassette te klein is om een nieuwe Longopac-zak voor te bereiden, plaatst u een nieuwe Longopac-zakcassette. Zie *Een nieuwe Longopac-stofzak monteren op pagina 18*.
5. Volg de plaatselijke regelgeving voor de afvoer van de volledige Longopac-zak.

Probleemoplossing

Probleemoplossingsschema

Probleem	Oorzaak	Oplossing
De motor start niet.	Geen stroom.	Stekker van de machine in het stopcontact steken. Controleer of de voedingsbron werkt en dat er voeding is in de contactoren aan de linkerkant.
	De kabel is defect.	Vervang de kabel.
	De schakelaar is defect.	Vervang de schakelaar.
Het product maakt een zacht geluid als het is ingeschakeld.	Fasefout. Slechts twee fasen aanwezig.	Schakel het product uit en neem contact op met een elektricien.
	Stof in de motorrotoren.	Schakel het product uit en neem contact op met een elektricien.
	De motor is defect.	Schakel het product uit en neem contact op met uw serviceerplaats.

Probleem	Oorzaak	Oplossing
Het product blaast en zuigt niet op.	Het faserelais is defect.	Schakel het product uit en neem contact op met een elektricien. Schakel L1 en L3 op de motor en voer een zuigtest uit.
Het product werkt maar er is geen voeding op de voedings-aansluiting voor accessoires.	Eenheid niet correct aangesloten.	Controleer de aansluiting.
	Defecte aansluiting in de elektrische last.	Schakel het product uit en neem contact op met een elektricien.
Motor loopt, maar afzuiging is slecht.	Het filter is verstopt.	Reinig of vervang het filter.
	De cycloon is verstopt.	Gebruik perslucht of een borstel om de cycloononderdelen te reinigen.
Stof wordt uit de uitlaat geblazen.	Verkeerd gemonteerd of beschadigd filtersysteem.	Stel het filter af of vervang het filter.
	Het filter zit los.	Stel het filter af of vervang het filter.
	Het filter is beschadigd.	Vervang het filter.
De automatische filterdoorblaasfunctie werkt niet.	De perslucht slang is beschadigd of zit los.	Vervang de perslucht slang of haal deze aan.
	Het persluchtfilter is verstopt.	Reinig of vervang het filter.
De luchtcompressor stopt niet.	Het persluchtfilter is verstopt.	Reinig of vervang het filter.

Vervoer, opslag en verwerking

Transport van het product

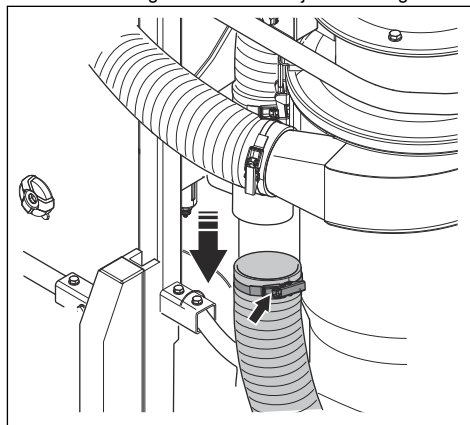
- Zorg ervoor dat de Longopac-zak leeg is vóór transport.
- Zorg ervoor dat de Longopac-zak aan het product is bevestigd tijdens transport.
- Maak bij het heffen van de stofzuiger gebruik van oprijplaten of lieren om ervoor te zorgen dat de bewegingen veilig zijn. Roep hulp in als u niet zeker weet hoe zware apparatuur moet worden geheven.
- Zet het product tijdens transport goed vast om transportschade en ongelukken te voorkomen. Gebruik de vastzetbeugels aan beide zijden van het product.
- Zet de remwielen goed vast.
- Vervoer het product indien mogelijk onder goede weersomstandigheden.
- Gebruik indien mogelijk een gesloten voertuig om het product te vervoeren.

Product in de transportstand zetten

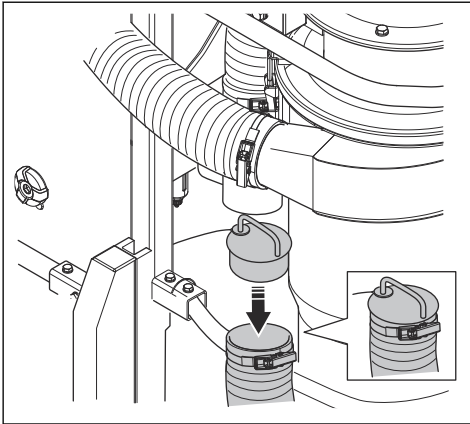
Let op: Het product kan omlaag worden gebracht om transport eenvoudiger te maken.

Let op: Een gasveer houdt het product in de bovenste positie. Het product kan niet naar beneden vallen.

1. Maak de slangklem los en verwijder de slang.



2. Plaats een dop in de slang.

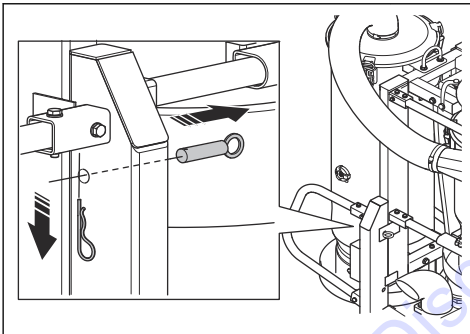


- Haal de stekker van het product uit het stopcontact.
- Berg het product en de uitrusting op in een vorstvrije ruimte zonder buitensporige hitte.
- Sla alle apparatuur op in een afgesloten ruimte zodat de apparatuur buiten het bereik is van kinderen en onbevoegde personen.

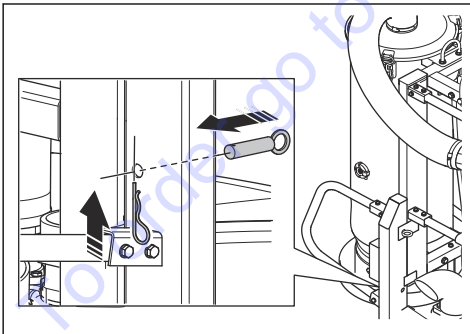
Het product afvoeren

- Neem de plaatselijk geldende wet- en regelgeving voor recycling in acht.
- Wanneer het product niet langer wordt gebruikt, stuur het dan naar een Husqvarna-dealer of voer het af via een recyclingslocatie.

3. Verwijder de borgpen en de pen.



4. Duw het frame naar beneden en plaats de pen als het frame in de transportstand staat.



5. Plaats de borgpen.

Het product opslaan

- Het product moet binnen worden opgeslagen uit de buurt van buitenelementen.
- Stel het product niet bloot aan regen of vocht.
- Zet de remwielen goed vast.

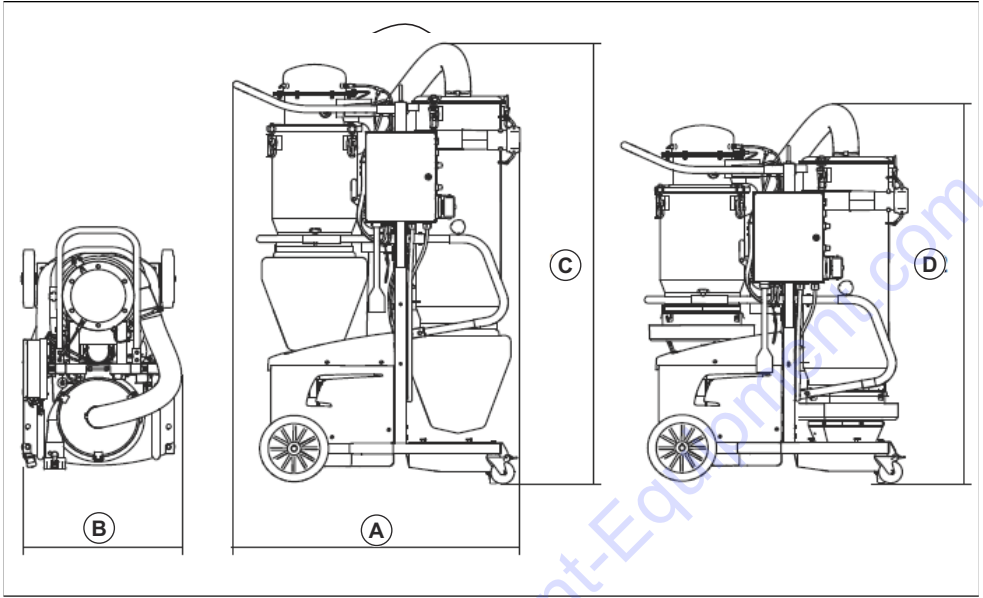
Technische gegevens

Technische gegevens

Gegevens	DC 6000
Energiezuinigheidsniveau	IE1
Spanning (3-fasig), V	380-440
Frequentie, Hz	50
Vermogen (max.), kW (HP)	4 (5,4)
Stroomsterkte bougie, A	16
Aantal polen, p	2
Nominale tpm, min-1	2890
Max. hoogte boven zeeniveau, m	1000
Omgevingsluchttemperatuur, °C	-30 - +40
Max. bedrijfstemperatuur, °C	155
Luchtstroom (max.), m ³ /h (cfm)	700 (236)
Vacuüm (max), kPa	42
Hoofdslang, m (ft)	10 (32)
Diameter inlaat, mm	75
Voorfilter, %	>99,5%@1µm
Voorfilterruimte, m ² (ft ²)	4,5 (48,4)
Hepa filter 99,99% bij 0,3 µm	2
Totaal Hepa filter-gebied, m ²	3
Geluidsniveau, dB(A)	77
Stofopvangsysteem, type	Longopac
Gewicht, kg	305

*) Reden voor uitzondering van verordening EU/2019/1781: Motor is volledig geïntegreerd in een product.

Productafmetingen



A	Lengte, mm	1252
B	Breedte, mm	766
C	Hoogte uitgekapt, mm	1892
D	Hoogte ingeklapt, mm	1612

Verklaring van overeenstemming

EU-verklaring van overeenstemming

Beschrijving	Stofafscheider
Merk	HUSQVARNA
Type / model	DC 6000
Identificatie	Serienummers vanaf 2021 en verder

volledig voldoet aan de volgende EU-richtlijnen en
-regelgeving:

Richtlijn/Verordening	Beschrijving
2006/42/EC	"betreffende machines"
2014/30/EU	"betreffende elektromagnetische compatibiliteit"
2014/35/EU	"betreffende elektrische apparatuur"
2011/65/EU	"betreffende beperking van gevaarlijke stoffen"

en dat de volgende normen en/of technische
specificaties zijn toegepast:

EN ISO 12100:2010

EN 55014-1:2017

EN 55014-2:2015

EN 61000-3-2:2014

EN 61000-3-3:2013

EN 60335-2-69:2016

EN IEC 63000:2018

Partille, 2022-01-24

Sommaire

Introduction.....	26	Dépannage.....	45
Sécurité.....	28	Transport, entreposage et mise au rebut.....	46
Montage.....	32	Caractéristiques techniques.....	48
Utilisation.....	32	Déclaration de conformité.....	50
Entretien.....	35		

Introduction

Description du produit

Le produit est un extracteur de poussière doté d'un tuyau d'aspiration. L'air chargé de poussière est aspiré par une soupape d'admission via le tuyau d'aspiration. La vitesse de l'air diminue sous l'action d'un cyclone, ce qui entraîne la séparation des particules de poussière et de l'air. Les petites particules de poussière et l'air passent par un système à 2 filtres. Les grosses particules de poussière sont collectées dans le cyclone et tombent par la trappe inférieure dans le sac à poussière en plastique.

Utilisation prévue

Le produit est utilisé pour nettoyer les zones de construction en ramassant la poussière sèche et non inflammable dans les environnements intérieurs.

Le produit peut être raccordé à des équipements de préparation des surfaces de moyenne et grande taille, tels que des ponceuses.

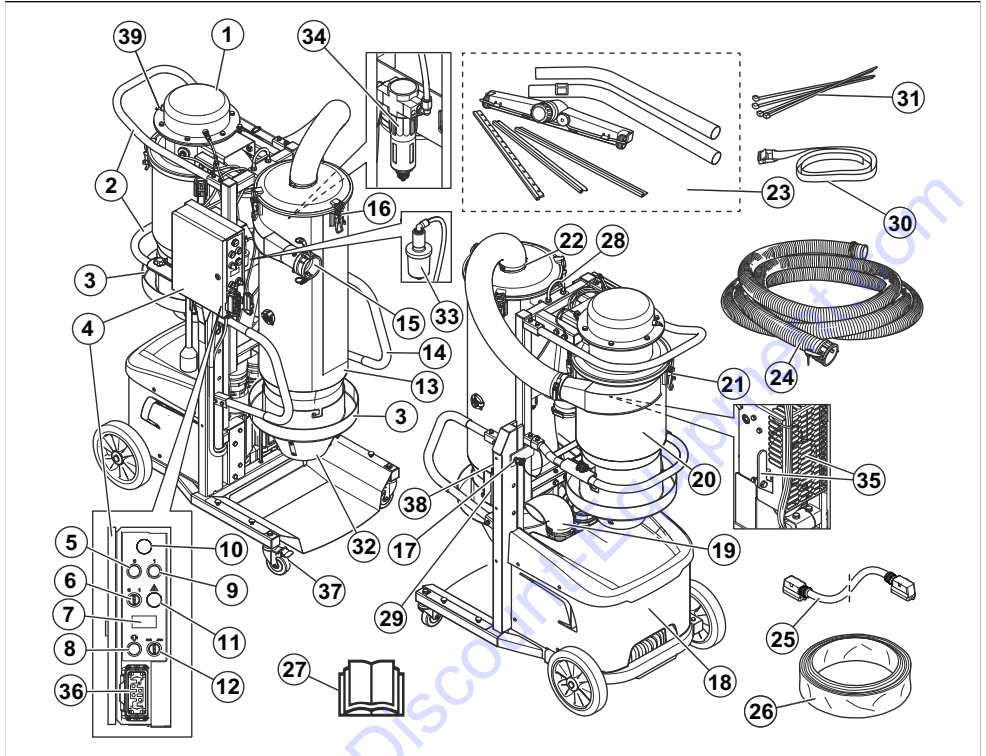
Le produit est conçu pour un usage commercial, par exemple dans les hôtels, écoles, hôpitaux, usines, boutiques, bureaux et entreprises de location

Remarque: La valeur limite d'explosion pour les poussières non inflammables est $> 0,1 \text{ mg/m}^3$.

Système de stockage de la poussière

Tous les Husqvarna DC 6000 doivent être utilisés avec Longopac. Ne remplacez le Longopac qu'après le cycle de nettoyage du filtre.

Présentation du produit DC 6000



- | | |
|--|--|
| 1. Cuve de pression | 22. Raccord du tuyau de cyclone |
| 2. Poignée arrière | 23. Manche d'aspiration avec outils de sol |
| 3. Porte-sac | 24. Tuyau d'aspiration |
| 4. Panneau de commande | 25. Câble d'alimentation pour ponceuse |
| 5. Bouton Off du moteur | 26. Sacs à poussière Longopac |
| 6. Bouton On/Off d'aspiration | 27. Manuel d'utilisation |
| 7. Chronomètre | 28. Anneau de levage |
| 8. Purgeur manuel | 29. Compartiment pour serre-câbles |
| 9. Bouton On du moteur | 30. Tendeur |
| 10. Témoin d'activation du moteur | 31. Serre-câble |
| 11. Témoin d'avertissement | 32. Cône du cyclone |
| 12. Réglage du purgeur | 33. Filtre du compresseur |
| 13. Cuve du cyclone | 34. Sécheur à air comprimé |
| 14. Poignée avant | 35. Levier de la soupape d'étranglement |
| 15. Entrée du tuyau d'aspiration | 36. Raccord du câble d'alimentation |
| 16. Verrou encliquetable pour la cuve du cyclone | 37. Roues verrouillables |
| 17. Goupille du châssis | 38. Bouchon de tuyau |
| 18. Moteur | 39. Vanne de décharge |
| 19. Sortie d'air | |
| 20. Cartouche de filtre | |
| 21. Verrou encliquetable pour la cartouche de filtre | |

Symboles concernant le produit



AVERTISSEMENT : ce produit peut être dangereux et causer des blessures graves, voire mortelles, à l'opérateur ou à d'autres personnes. Soyez prudent et utilisez le produit correctement.



Lisez avec attention le manuel d'utilisation et assurez-vous de bien comprendre les instructions avant d'utiliser ce produit.



Utilisez des protège-oreilles, des protections pour les yeux et une protection respiratoire. Reportez-vous à *Équipement de protection individuel à la page 30*.



la poussière peut entraîner des problèmes de santé. Portez une protection respiratoire homologuée. Ne respirez pas les fumées d'échappement. Assurez-vous systématiquement de la bonne circulation de l'air.



Ce produit est conforme aux directives de l'UE en vigueur.



Ce produit n'est pas un déchet domestique. Déposez-le dans une déchetterie agréée pour équipements électriques et électroniques.

Remarque: les autres symboles/autocollants présents sur le produit concernent des exigences de certification spécifiques à certains marchés.

Responsabilité

Conformément à la loi sur la responsabilité du fait des produits, nous déclinons toute responsabilité pour tout dommage causé par notre produit si :

- le produit n'est pas correctement réparé ;
- le produit est réparé avec des pièces qui ne proviennent pas du fabricant ou qui ne sont pas homologuées par le fabricant ;
- le produit est équipé d'un accessoire qui ne provient pas du fabricant ou qui n'est pas homologué par le fabricant ;
- le produit n'est pas réparé par un centre d'entretien agréé ou par une autorité homologuée.

Sécurité

Définitions de sécurité

Des avertissements, des recommandations et des remarques sont utilisés pour souligner des parties spécialement importantes du manuel.



AVERTISSEMENT: Symbole utilisé en cas de risque de blessures ou de mort pour l'opérateur ou les personnes à proximité si les instructions du manuel ne sont pas respectées.



REMARQUE: Symbole utilisé en cas de risque de dommages pour le produit, d'autres matériaux ou les environs si les instructions du manuel ne sont pas respectées.

Remarque: Symbole utilisé pour donner des informations supplémentaires pour une situation donnée.

Instructions générales de sécurité



AVERTISSEMENT: Lisez les avertissements avant d'utiliser le produit.

- Soyez toujours prudent et utilisez votre bon sens. Si vous pensez vous trouver dans une situation présentant des risques, arrêtez toute activité et consultez un spécialiste. Veuillez contacter votre revendeur, votre atelier de réparation ou un utilisateur expérimenté. Ne vous lancez pas dans une tâche si vous ne vous en sentez pas capable !
- Lisez attentivement le manuel d'utilisation et assimilez les instructions avant d'utiliser le produit. Conservez tous les avertissements et toutes les instructions pour consultation ultérieure.
- Assurez-vous de lire attentivement et de bien comprendre les instructions relatives au produit principal afin de savoir quels équipements personnels porter, quels équipements de sécurité utiliser et comment travailler en toute sécurité.
- N'oubliez pas que c'est vous, l'opérateur, qui êtes responsable de protéger les tiers et leurs biens de tout accident ou danger.
- Utilisé de manière imprudente ou inadéquate, le produit peut devenir un outil dangereux, pouvant

- causer des blessures graves, voire mortelles à l'opérateur ou à d'autres personnes présentes.
- Le produit doit rester propre. Les signes et autocollants doivent être parfaitement lisibles.
- Ce produit n'est pas destiné à être utilisé par des personnes (ou des enfants) aux capacités physiques, sensorielles ou mentales limitées ou manquant d'expérience et de connaissances.
- Ce produit génère un champ électromagnétique durant son fonctionnement. Ce champ peut dans certaines circonstances perturber le fonctionnement d'implants médicaux actifs ou passifs. Pour réduire le risque de blessures graves ou mortelles, nous recommandons aux personnes portant des implants médicaux de consulter leur médecin et le fabricant de leur implant avant d'utiliser cet appareil.
- Tenez les enfants et les personnes non autorisées à l'écart de ce produit lors de son utilisation.
- Les opérateurs doivent être suffisamment formés à l'utilisation du produit.
- N'utilisez jamais ce produit si vous êtes fatigué, avez consommé de l'alcool ou pris des médicaments susceptibles d'affecter votre vue, votre vigilance, votre jugement ou la maîtrise de votre corps.
- Ne manipulez pas la fiche ou le produit avec les mains mouillées.
- N'utilisez jamais un produit s'il est défectueux. Appliquez les instructions de maintenance et d'entretien ainsi que les contrôles de sécurité indiqués dans ce manuel. Certaines opérations de maintenance et d'entretien doivent être réalisées par un spécialiste dûment formé et qualifié. Reportez-vous aux instructions de la section *Entretien à la page 35*.

Instructions relatives à la sécurité électrique



AVERTISSEMENT: Lisez les instructions qui suivent avant d'utiliser le produit.

- L'extracteur de poussière est équipé d'une protection thermique de sécurité afin d'éviter toute surchauffe du moteur. Si la protection thermique s'active, arrêtez la machine, débranchez le cordon d'alimentation et vérifiez si le sac à poussière est plein, si le tuyau d'aspiration est bouché ou si le filtre est colmaté. 45 minutes maximum peuvent être nécessaires pour la réinitialisation de la protection thermique.
- Avant d'utiliser l'extracteur de poussière, assurez-vous que la puissance et la tension correspondent aux données indiquées sur la plaque signalétique de la machine, y compris pour les rallonges électriques.
- Branchez-le uniquement sur une prise mise correctement à la terre. Reportez-vous à la section *Sécurité électrique à la page 31*.

- Un mauvais branchement du fil de mise à la terre peut provoquer un choc électrique. Faites vérifier par un électricien professionnel ou par la personne chargée de l'entretien que la prise est correctement mise à la terre. Ne modifiez pas la fiche fournie ; si elle n'est pas compatible avec la prise, demandez à un électricien diplômé d'installer une prise qui convienne.
- Si vous utilisez une rallonge électrique, assurez-vous que son calibre est adapté à la machine.
- Les câbles endommagés par écrasement ou entaillés peuvent être dangereux et doivent être remplacés immédiatement.
- N'utilisez pas la machine si le cordon d'alimentation ou la fiche est endommagé(e). Si elle ne fonctionne pas correctement, est tombée, a été endommagée, oubliée dehors ou plongée dans l'eau. Assurez-vous de la faire réparer par une personne qualifiée pour éviter tout accident.
- Contrôlez régulièrement le cordon et la fiche pour déceler d'éventuels dommages. N'utilisez pas la machine si le cordon d'alimentation ou la fiche est endommagé(e).
- Évitez de tirer et de transporter la machine par le cordon, d'utiliser le cordon comme poignée, de coincer le cordon dans une porte et de tirer le cordon sur des bords ou des coins tranchants. Ne laissez pas l'équipement rouler sur le cordon. Maintenez le cordon à l'écart de surfaces chauffantes.
- Ne tirez pas sur le cordon pour débrancher la machine. Tirez sur la fiche,
- Ne laissez pas la machine sans surveillance lorsqu'elle est branchée. Débranchez le cordon d'alimentation lorsque la machine n'est pas utilisée et avant de la nettoyer ou de la réparer.

Consignes de sécurité pour l'assemblage



AVERTISSEMENT: Lisez les avertissements qui suivent avant d'assembler le produit.

- Désactivez toutes les commandes avant de débrancher la machine. Ne tirez pas sur le cordon pour débrancher la machine. Tirez sur la fiche,
- Toute modification et/ou accessoire non autorisé peut entraîner des blessures graves, voire mortelles à l'utilisateur ou à d'autres personnes présentes.
- N'utiliser que des accessoires et des pièces d'origine.
- Utilisez uniquement les accessoires comme décrit dans ce manuel. Utilisez uniquement des accessoires recommandés par le fabricant.
- Assurez-vous que la zone d'assemblage est stable afin d'éviter que le produit ne se renverse. Risques de blessures et de dégâts matériels.

- Faites preuve de prudence, car les fixations à bascule peuvent vous blesser lors de l'assemblage du produit.

Instructions de sécurité pour le fonctionnement



AVERTISSEMENT: Lisez les avertissements qui suivent avant d'utiliser le produit.

- Le produit ne doit pas être utilisé dans des milieux où des gaz explosifs peuvent être présents. Cela risquerait d'engendrer un risque grave d'explosion.
- Ne ramassez aucun objet brûlant ou incandescent, comme des cigarettes, des allumettes ou des cendres chaudes.
- La forte aspiration à vide à l'admission peut provoquer des blessures corporelles.
- Soyez très prudent lorsque vous déplacez le produit dans des endroits sombres. Le produit est lourd et il y a un risque de blessure si le produit tombe ou se déplace trop rapidement.
- Soyez très prudent lorsque vous déplacez le produit sur une surface en pente. Le produit est lourd et il y a un risque de blessure si le produit tombe ou se déplace trop rapidement.
- La machine peut se déplacer brusquement si elle n'est pas stationnée sur une surface horizontale. Le centre de gravité change lorsque la machine est remplie de poussière, ce qui peut affecter le fonctionnement du frein de stationnement. Stationnez la machine uniquement sur des surfaces horizontales.
- Ne posez pas la main sur le réservoir principal pendant le nettoyage du filtre, car il y a un risque de pincement.
- N'utilisez pas le produit pour collecter des liquides inflammables ou combustibles, tels que de l'essence, et ne l'utilisez pas dans des zones où ces éléments peuvent être présents.
- Ne laissez pas la poussière, des cheveux ou tout autre élément qui pourrait réduire le flux d'air s'accumuler.
- Les cheveux, vêtements amples, doigts et autres parties du corps doivent être tenus à l'écart des ouvertures et des pièces mobiles.
- N'utilisez pas le produit sans sac à poussière et/ou sans filtres. Remplacez le système de ramassage et/ou les filtres comme décrit dans ce manuel.



REMARQUE: Cette machine est conçue pour ramasser de la poussière et des débris secs et non inflammables dans un environnement intérieur. Elle ne convient pas pour la récupération de liquides.



REMARQUE: Ce produit est destiné à une utilisation en intérieur uniquement.



REMARQUE: Ce produit doit être stocké à l'intérieur uniquement.

Sécurité relative au bruit



AVERTISSEMENT: Lisez les instructions qui suivent avant d'utiliser le produit.

- Des niveaux sonores élevés et une exposition prolongée au bruit peuvent provoquer une perte auditive.
- Afin de maintenir le niveau sonore au minimum, effectuez l'entretien et utilisez le produit comme indiqué dans le manuel d'utilisation.
- Utilisez des protège-oreilles homologués pendant l'utilisation du produit.
- Soyez attentif aux signaux d'alerte et aux appels lorsque vous portez des protège-oreilles. Retirez les protège-oreilles lorsque le produit est arrêté, sauf si les protège-oreilles sont nécessaires en raison du niveau sonore dans la zone de travail.

Équipement de protection individuel



AVERTISSEMENT: Lisez les avertissements qui suivent avant d'utiliser le produit.

- Portez toujours un équipement de protection individuel agréé pendant le fonctionnement. L'équipement de protection individuel ne protège pas complètement, mais il diminue la gravité des blessures en cas d'accident. Contactez votre atelier d'entretien pour obtenir des recommandations sur l'équipement à utiliser.
- Risque de dispersion de la poussière - Utilisez un équipement individuel. De la poussière nocive peut se répandre lors du remplacement du filtre. Par conséquent, l'utilisateur doit porter des lunettes de protection, des gants de protection et un masque respiratoire conformes à la classe de protection FFP3.
- Une exposition prolongée au bruit risque de causer des lésions auditives permanentes. Utilisez toujours des protège-oreilles agréés. Soyez attentif aux signaux ou cris d'avertissement lorsque vous portez des protège-oreilles. Enlevez toujours vos protège-oreilles dès que le moteur s'arrête.
- Portez des gants de protection agréés lorsque vous procédez à l'entretien du produit.

- Portez des vêtements confortables, robustes et ajustés qui permettent une liberté totale de mouvement. Ne portez pas de short.

Sécurité dans la zone de travail



AVERTISSEMENT: Lisez les instructions qui suivent avant d'utiliser le produit.

- N'utilisez pas le produit en cas de brouillard, pluie, vents violents, risque de foudre ou autres conditions climatiques.
- N'utilisez pas ce produit dans des zones présentant un risque d'incendie ou d'explosion.
- Éloignez les animaux, les enfants et toute personne à l'écart de la zone de travail et à une distance de sécurité du produit.
- Assurez-vous que seules les personnes autorisées se trouvent dans la zone de travail.
- Veillez à ce que la zone de travail reste propre et suffisamment éclairée.
- Retirez les objets tels que les vis, les boulons, les câbles et les pierres de la zone de travail avant d'utiliser le produit.
- Assurez-vous qu'aucun câble ou tuyau n'est présent dans le sens de marche du produit.
- Assurez-vous qu'il y ait une circulation d'air suffisante dans la zone de travail.

Sécurité électrique



AVERTISSEMENT: les produits électriques présentent toujours un risque de choc. N'utilisez pas le produit dans de mauvaises conditions météorologiques. Ne touchez pas de paratonnerres ni d'objets métalliques. Utilisez toujours le produit comme indiqué dans ce manuel d'utilisation pour éviter les blessures.



AVERTISSEMENT: Utilisez toujours une alimentation avec RCD (disjoncteur différentiel). L'utilisation d'un RCD permet de réduire le risque de choc électrique.



AVERTISSEMENT: Haute tension. Il y a des pièces non protégées dans l'unité électrique. Débranchez toujours le produit de la prise de courant avant d'ouvrir la porte du boîtier électrique.



REMARQUE: L'alimentation électrique du produit ou du générateur doit être suffisamment puissante et constante pour que le moteur électrique puisse

fonctionner sans problème. Une tension incorrecte provoque l'augmentation de la consommation d'énergie et de la température du moteur jusqu'au déclenchement du circuit de sécurité. Les dimensions du cordon d'alimentation doivent être conformes aux réglementations nationales et locales. Les dimensions de la prise secteur doivent être conformes à l'ampérage de la prise électrique et du câble de rallonge du produit.

Si la résistance du secteur est plus élevée, de brèves chutes de tension peuvent se produire lorsque le produit est démarré. Cela peut affecter le fonctionnement d'autres produits ; les lampes peuvent par exemple scintiller.

- Assurez-vous que la tension d'alimentation, des fusibles et du secteur est identique à celle indiquée sur la plaque signalétique du produit.
- Arrêtez toujours le produit avant de débrancher la prise de courant.
- N'utilisez pas le produit si le cordon d'alimentation ou la prise de courant sont endommagés. Confiez-le à un centre de service homologué pour réparation. Un cordon d'alimentation endommagé peut provoquer des blessures graves, voire mortelles.
- Utilisez le cordon d'alimentation correctement. N'utilisez pas le cordon d'alimentation pour déplacer, tirer ou débrancher le produit. Tirez sur la prise de courant pour débrancher le câble d'alimentation. Ne tirez pas le cordon d'alimentation.
- N'utilisez pas le produit dans un trou d'eau suffisamment profond pour mouiller l'équipement du produit. L'équipement peut être endommagé et le produit peut être mis sous tension et causer des blessures.
- N'ajoutez pas plus d'humidité au produit que celle fournie par le système d'eau. Tenez le produit à l'abri de la pluie. L'eau qui s'infiltré dans le produit augmente le risque de choc électrique.
- Débranchez toujours de cordon d'alimentation avant de brancher ou débrancher la connexion du câble du moteur et du boîtier électrique.

Instructions pour produit mis à la terre



AVERTISSEMENT: un mauvais branchement peut provoquer un choc électrique. Consultez un électricien homologué si vous n'êtes pas certain que votre prise secteur est correctement mise à la terre.

Ne modifiez pas la prise de courant par rapport à ses spécifications d'usine. Si la fiche d'alimentation ou le cordon d'alimentation est endommagé ou doit être remplacé, adressez-vous à votre

agent d'entretien Husqvarna. Respectez la législation et les réglementations locales.

Si vous n'avez pas bien compris les instructions de mise à la terre du produit, consultez un électricien homologué.

Utilisez uniquement des rallonges d'extérieur mises à la terre ainsi que des fiches de terre et une prise de terre adaptées à la fiche du produit.

Le produit est équipé d'un cordon d'alimentation de mise à la terre et d'une prise de courant. Branchez systématiquement le produit sur une prise secteur mise à la terre. Cela permet de réduire le risque de choc électrique en cas de dysfonctionnement.

N'utilisez pas d'adaptateurs électriques avec le produit.

Rallonges

- Utilisez uniquement des rallonges homologuées d'une longueur suffisante.
- La valeur nominale sur la rallonge doit être identique ou supérieure à celle indiquée sur la plaque signalétique du produit.
- Utilisez des câbles de rallonge mis à la terre.
- Lorsque vous utilisez l'outil à l'extérieur, utilisez une rallonge adaptée à un usage extérieur. Cela réduit le risque de choc électrique.
- Maintenez la connexion de la rallonge au sec et au-dessus du sol.
- Maintenez la rallonge à l'écart de la chaleur, d'huile, de bords tranchants ou de pièces en mouvement.

Un câble endommagé augmente le risque de choc électrique.

- Assurez-vous que la rallonge est en bon état et non endommagée.
- N'utilisez pas la rallonge lorsqu'elle est enroulée. Cela peut entraîner une surchauffe de la rallonge.
- Assurez-vous que la rallonge est derrière vous et derrière le produit lorsque vous utilisez le produit. Cela empêche toute dégradation de la rallonge.

Instructions de sécurité pour l'entretien



AVERTISSEMENT: Lisez les avertissements qui suivent avant d'utiliser le produit.

- Assurez-vous que l'interrupteur du moteur est en position d'arrêt. Débranchez le produit de la prise murale.
- Ne modifiez pas la conception d'origine du produit.
- Toutes les réparations doivent être effectuées par un technicien qualifié. Utilisez uniquement des pièces de rechange fournies par le fabricant ou des pièces équivalentes.
- Assurez-vous d'utiliser le fusible approprié lors de l'entretien du produit.
- Utilisez un équipement de protection agréé. Reportez-vous à *Équipement de protection individuel à la page 30*
- Ne faites pas de trou dans le Hepa filter. Un Hepa filter cassé peut disperser la poussière.

Montage

Introduction



REMARQUE: Utilisez uniquement une rallonge à la valeur nominale adéquate pour

ce produit. Ne branchez le produit que sur une prise correctement mise à la terre.



REMARQUE: Nettoyez toujours le préfiltre avant le remplacement du système de sac de collecte.

Utilisation

Avant chaque utilisation



AVERTISSEMENT: Avant d'utiliser l'extracteur de poussière, assurez-vous que la puissance et la tension correspondent aux données indiquées sur la plaque signalétique de la machine, y compris pour les rallonges électriques.

à la terre. Reportez-vous à *Sécurité électrique à la page 31*

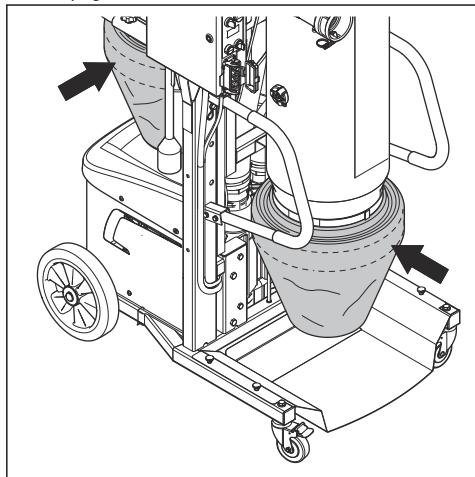
Pour démarrer le produit

1. Retirez la goupille du châssis et soulevez le produit. Reportez-vous à *Présentation du produit DC 6000 à la page 27*.

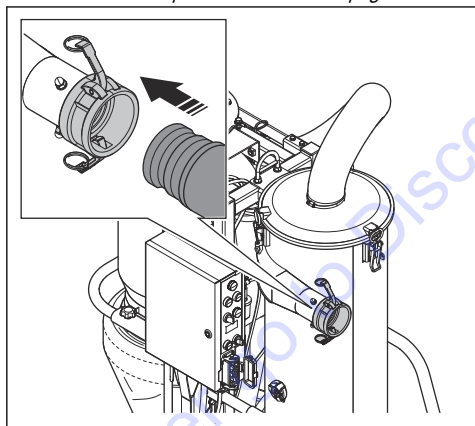


AVERTISSEMENT: Branchez-le uniquement sur une prise mise correctement

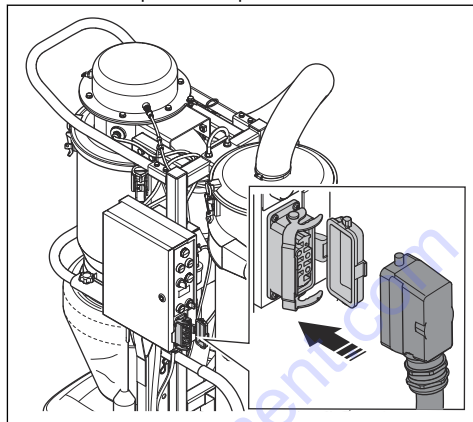
2. Installez les sacs à poussière. Reportez-vous à *Pour installer un nouveau sac à poussière pour Longopac à la page 43.*



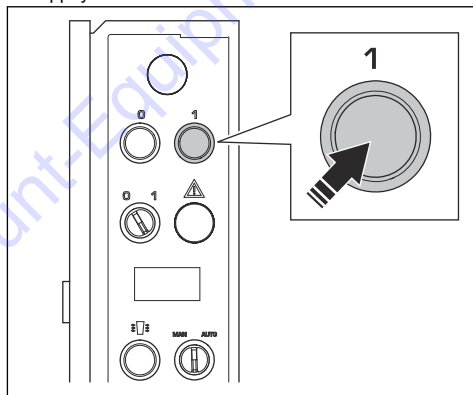
3. Installez le tuyau d'aspiration. Reportez-vous à *Présentation du produit DC 6000 à la page 27.*



4. Branchez le produit à la ponceuse.



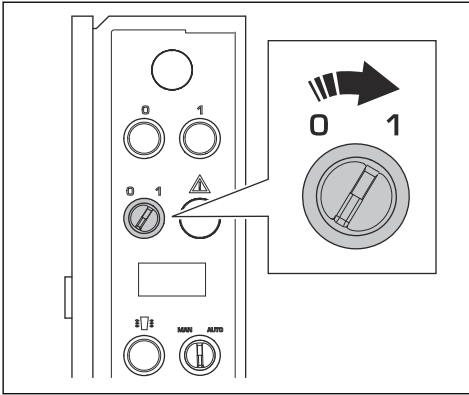
5. Appuyez sur le bouton vert.



6. Attendez 30 secondes.

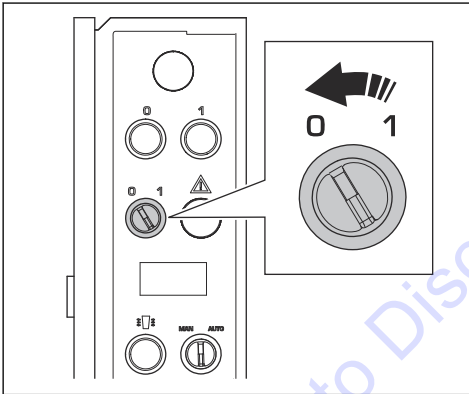
Remarque: le compresseur a besoin de temps pour atteindre la pression correcte.

7. Tournez l'interrupteur ON/OFF en position ON.



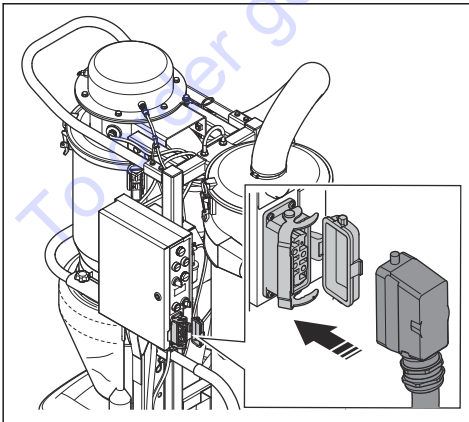
Pour arrêter le produit

1. Tournez l'interrupteur ON/OFF en position OFF.

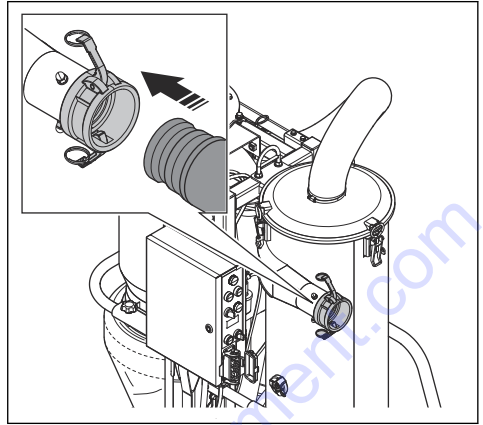


2. Attendez 30 secondes.

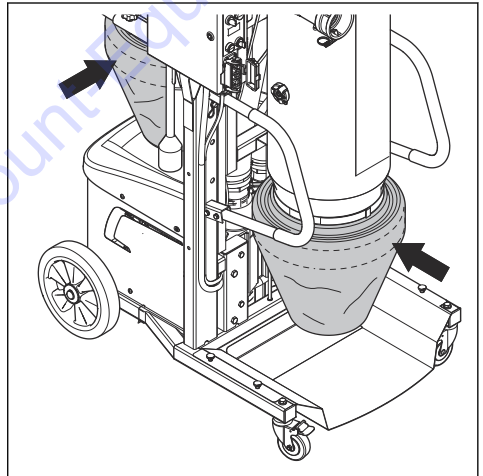
3. Débranchez le produit de la ponceuse.



4. Retirez le tuyau d'aspiration. Reportez-vous à *Présentation du produit DC 6000 à la page 27.*



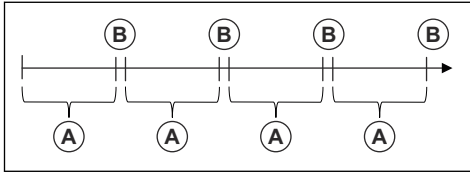
5. Retirez les sacs à poussière. Reportez-vous à *Pour jeter un sac Longopac plein et préparer un sac Longopac neuf à la page 44.*



6. Abaissez le produit en position de transport et installez la goupille du châssis.

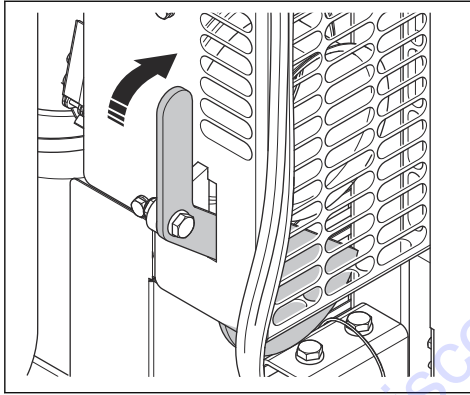
Pour activer et désactiver la fonction de purge automatique du filtre

La fonction de purge automatique du filtre accumule/ évacue automatiquement la pression et vide le cyclone à intervalles prédéfinis. De plus, cette fonction améliore considérablement le nettoyage du filtre.



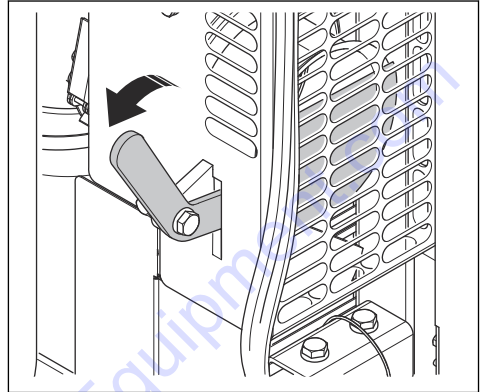
Remarque: il est recommandé de faire fonctionner la machine avec la soupape ouverte.

1. Déplacez le levier de la soupape d'étranglement pour activer ou désactiver la fonction de purge automatique du filtre.
 - a) Tirez le levier vers le haut pour ouvrir la soupape d'étranglement.



Remarque: le contrôle de la poussière sur la tête de ponçage est moins efficace avec la soupape ouverte pendant les 3 secondes de la fonction de déchargement/purge du filtre automatique.

- b) Tirez le levier vers le bas pour fermer la soupape d'étranglement.



Entretien

Introduction



AVERTISSEMENT: Pendant l'entretien, utilisez un équipement de protection individuelle, reportez-vous à la section *Équipement de protection individuel à la page 30*. De la poussière peut être libérée pendant les travaux d'entretien ou de réparation.



AVERTISSEMENT: La plupart des accidents impliquant des machines se produisent lors de dépannages, de réparations ou de travaux d'entretien, lorsqu'un membre du personnel doit pénétrer dans la zone de risque de la machine. Prévenez des accidents en étant attentif et en planifiant et préparant le travail.



AVERTISSEMENT: Le moteur doit, sauf mention contraire, être éteint lors des opérations décrites dans ce chapitre.



AVERTISSEMENT: Toutes les vérifications concernant les composants électriques ne doivent être effectuées que par un électricien agréé.

Programme d'entretien de l'DC 6000

Les intervalles d'entretien sont calculés selon une utilisation quotidienne du produit. Les intervalles sont différents si le produit n'est pas utilisé tous les jours.



REMARQUE: n'utilisez pas d'air comprimé ou d'objets tranchants lorsque vous nettoyez les filtres.

Entretien	Tous les jours	Toutes les semaines	Tous les mois	6 mois ou 1 000 h
Recherchez des signes d'usure, de détérioration ou de raccords desserrés au niveau du cordon d'alimentation. Remplacez le cordon d'alimentation si nécessaire.	X			
Nettoyez la surface du produit.	X			
Vérifiez le filtre et le boîtier de filtre. Nettoyez le filtre et le boîtier de filtre si nécessaire. Reportez-vous à <i>Pour nettoyer le filtre à la page 40.</i>	X			
Vérifiez le tuyau de poussière et les raccords.	X			
Vérifiez le cyclone et la cuve.		X		
Vérifiez le caoutchouc sous le cyclone.		X		
Vérifiez le maillage métallique dans la cuve du cyclone.		X		
Nettoyez le filtre du compresseur d'air. Remplacez le filtre du compresseur d'air s'il est obstrué.		X		
Nettoyez le filtre du sécheur à air comprimé. Reportez-vous à <i>Pour nettoyer le filtre du sécheur à air comprimé à la page 38.</i>			X	
Lavez les filtres avec un jet d'eau douce.				X
Remplacez le filtre.				X

Pour nettoyer l'extracteur de poussière

Il est important de nettoyer l'extracteur de poussière pour éviter toute circulation de poussière nocive. Nettoyez toujours l'extracteur de poussière avant de le déplacer de la zone de travail.

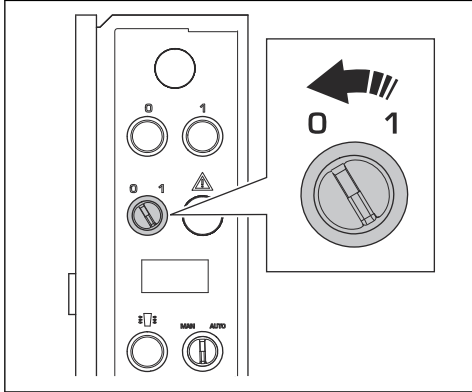


AVERTISSEMENT: Avant de nettoyer le produit ou d'en effectuer la maintenance, placez l'interrupteur de moteur en position d'arrêt et débranchez le cordon de la prise murale.

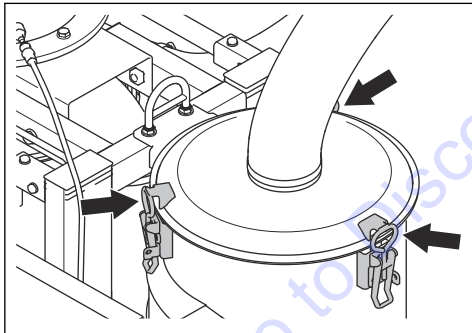
- Tout équipement utilisé une fois doit être considéré comme contaminé et être traité en conséquence.
- Une fois la maintenance terminée, toutes les pièces contaminées doivent être mises au rebut convenablement dans des sacs en plastique. Reportez-vous à la législation locale.
- Utilisez un équipement de protection individuel approprié lorsque vous nettoyez le produit. Reportez-vous à la section *Équipement de protection individuel à la page 30.*
- Nettoyez la surface externe avec un chiffon humide.
- Nettoyez les filtres et l'extracteur de poussière dans la zone de travail.
- Videz le pré-filtre depuis l'intérieur. Utilisez toujours les extracteurs de poussière avec un Hepa filter et une brosse douce pour ne pas endommager le filtre.
- N'utilisez pas d'eau sur les composants électriques.
- Ne nettoyez pas l'extracteur de poussière à haute pression (air ou eau).
- Ne placez pas d'outils sur la surface du filtre car cela pourrait l'endommager.
- Ne faites pas de trou dans le Hepa filter, car cela peut constituer un risque pour la santé.

Pour vérifier le cyclone et la cuve

1. Tournez l'interrupteur ON/OFF en position OFF.

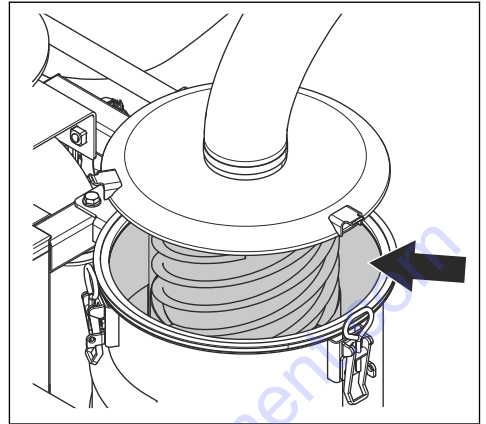


2. Attendez 30 secondes.
3. Abaissez le produit en position de transport et installez la goupille du châssis.
4. Ouvrez les 3 verrous encliquetables sur la cuve du cyclone.



5. Soulevez le couvercle sur la cuve du cyclone.

6. Assurez-vous que le cyclone n'est pas obstrué.



Remplacement du filtre



AVERTISSEMENT: lors du remplacement du filtre, utilisez un équipement de protection individuelle. Reportez-vous à la section *Équipement de protection individuel* à la page 30. De la poussière peut s'échapper lors du remplacement du filtre.



AVERTISSEMENT: mettez toujours l'interrupteur du moteur en position d'arrêt et débranchez le cordon de la prise murale lors du remplacement du filtre.

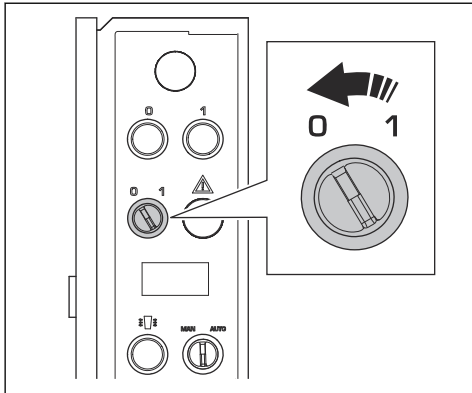


AVERTISSEMENT: faites preuve de prudence, car les fixations à bascule peuvent vous blesser lors de l'assemblage du produit.

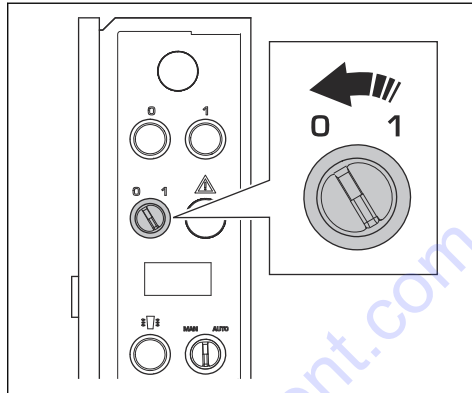
Pour nettoyer le filtre du compresseur

Remarque: de l'eau goutte du sécheur à air comprimé lors de l'utilisation du produit.

1. Tournez l'interrupteur ON/OFF en position OFF.

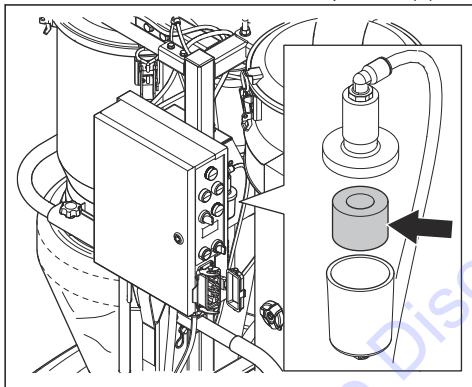


1. Tournez l'interrupteur ON/OFF en position OFF.



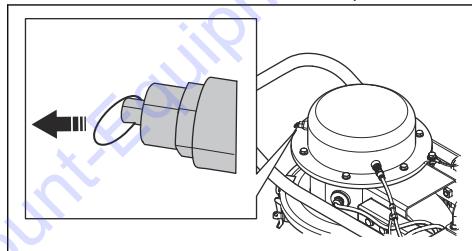
2. Attendez 30 secondes.

3. Ouvrez le couvercle du filtre du compresseur (A).

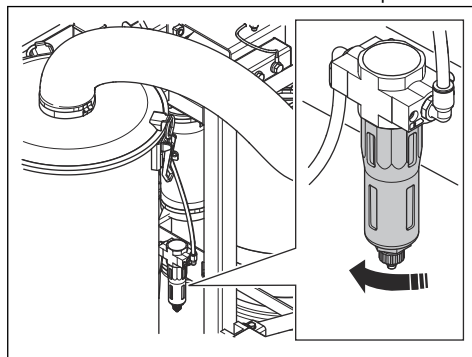


2. Attendez 30 secondes.

3. Ouvrez la vanne du sécheur à air comprimé.



4. Retirez le couvercle du sécheur à air comprimé.

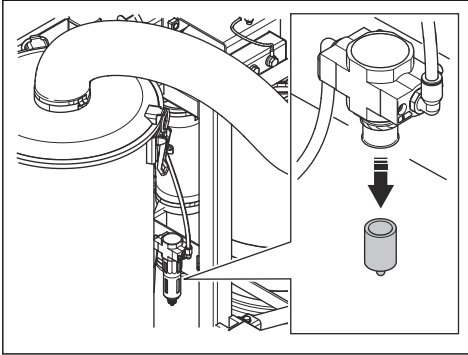


4. Nettoyez le filtre du compresseur. Remplacez le filtre du compresseur s'il est obstrué.

Pour nettoyer le filtre du sécheur à air comprimé

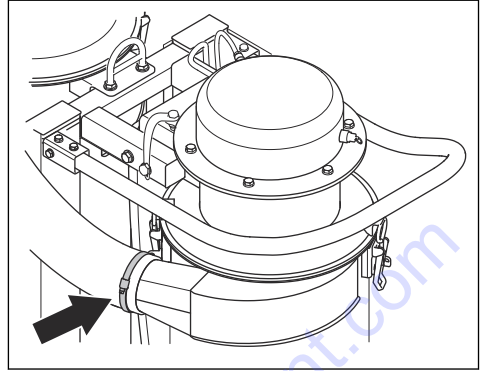
Remarque: de l'eau goutte du sécheur à air comprimé lors de l'utilisation du produit.

5. Retirez le filtre du sécheur à air comprimé.

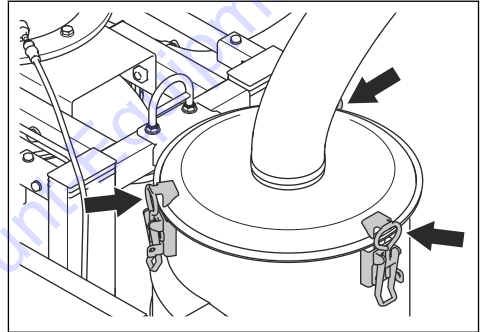


6. Nettoyez le filtre du sécheur à air comprimé. Remplacez le filtre du sécheur à air comprimé si nécessaire.

4. Retirez le tuyau de la cartouche de filtre.



5. Ouvrez les 3 verrous encliquetables sur la cuve du cyclone.

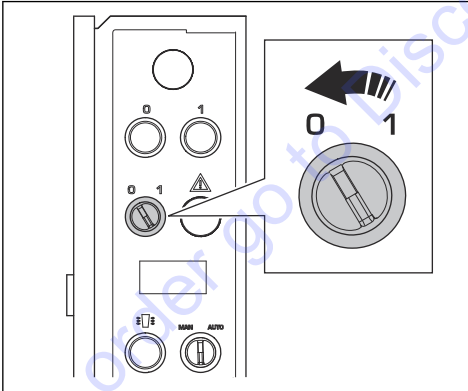


Pour nettoyer le cyclone et la cuve



AVERTISSEMENT: Utilisez un équipement de protection individuelle ; reportez-vous à la section *Équipement de protection individuel* à la page 30, pendant le remplacement du filtre. De la poussière peut s'échapper lors du remplacement du filtre.

1. Tournez l'interrupteur ON/OFF en position OFF.

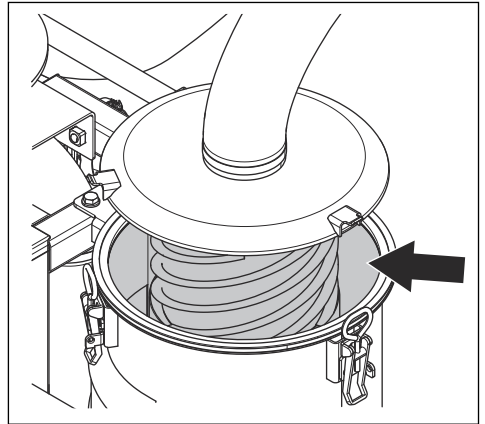


2. Attendez 30 secondes.

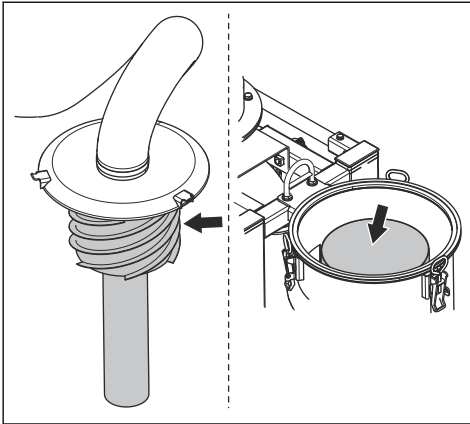
3. Abaissez le produit en position de transport et installez la goupille du châssis.

6. Soulevez le couvercle sur la cuve du cyclone.

7. Assurez-vous que le cyclone n'est pas obstrué.



8. Retirez la vis du cyclone.

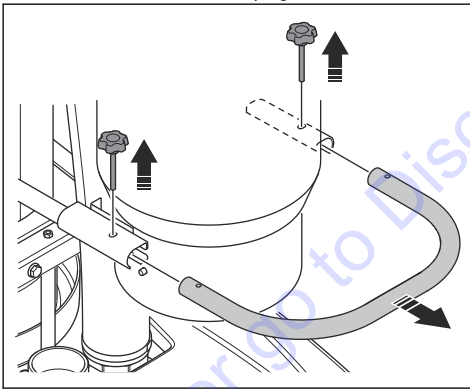


9. Utilisez de l'air comprimé ou une brosse pour nettoyer la vis du cyclone et la cuve du cyclone.

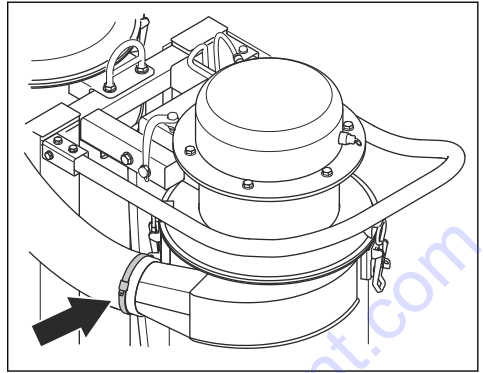
10. Effectuez l'installation en suivant les étapes dans l'ordre inverse.

Pour nettoyer le filtre

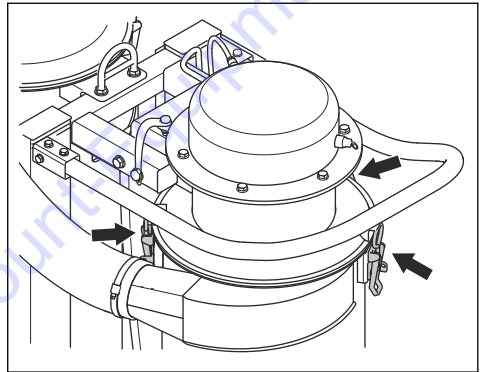
1. Retirez les 2 boutons et la poignée.



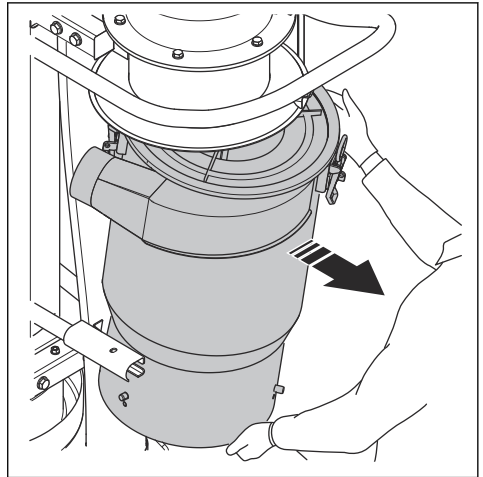
2. Retirez le tuyau de la cartouche de filtre.



3. Ouvrez les 3 verrous encliquetables sur la cartouche de filtre.



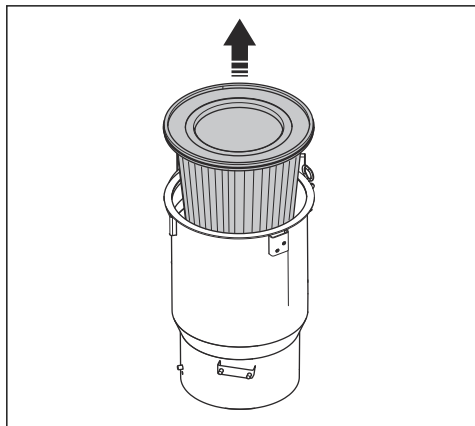
4. Retirez la cartouche de filtre.





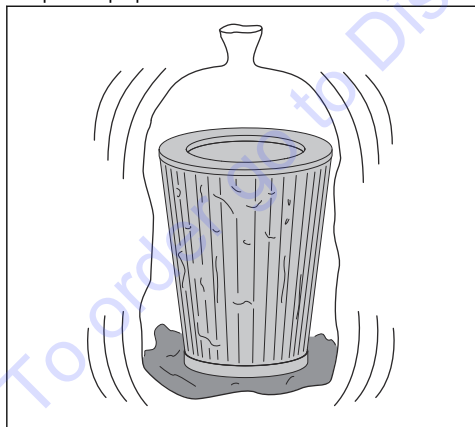
AVERTISSEMENT: la cartouche de filtre est lourde.

5. Retirez le filtre.



AVERTISSEMENT: Utilisez un équipement de protection individuelle ; reportez-vous à la section *Équipement de protection individuel* à la page 30, pendant le remplacement du filtre. De la poussière peut s'échapper lors du remplacement du filtre.

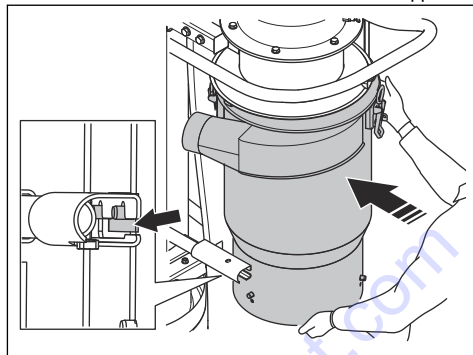
6. Placez le filtre dans un sac et secouez-le jusqu'à ce qu'il soit propre.



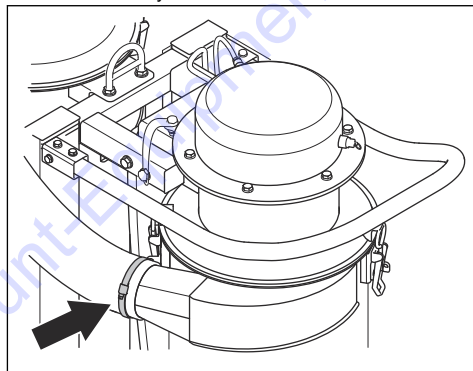
REMARQUE: n'utilisez pas d'air comprimé ou d'objets tranchants pour nettoyer le filtre.

7. Installez le filtre dans la cartouche de filtre. Assurez-vous que la section la plus large du filtre se trouve en haut de la cartouche de filtre.

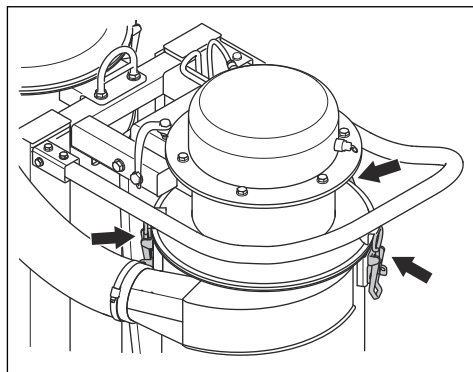
8. Installez la cartouche de filtre et serrez les supports.



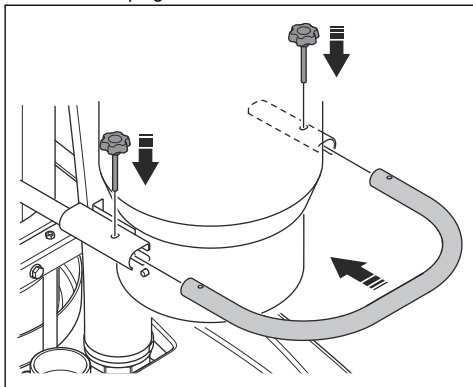
9. Branchez le tuyau à la cartouche de filtre.



10. Serrez les 3 verrous encliquetables sur la cartouche de filtre.



11. Installez la poignée et les 2 boutons.



Pour laver le filtre

1. Retirez le filtre. Reportez-vous à *Pour nettoyer le filtre à la page 40*.
2. Lavez le filtre avec un jet d'eau douce. Commencez par le haut du filtre.



REMARQUE: assurez-vous que le jet d'eau est doux et ne frottez pas le filtre.

3. Laissez le filtre sécher pendant une semaine à température ambiante ou pendant 14 heures à 70 °C.



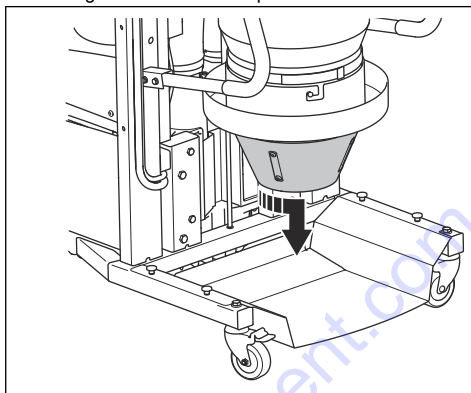
REMARQUE: le filtre doit être complètement sec lorsqu'il est installé.

Pour nettoyer le cône du cyclone

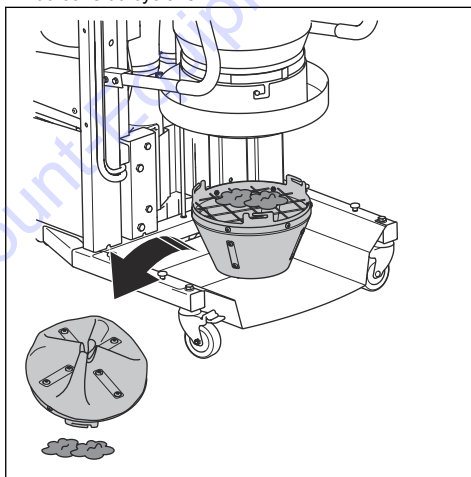


AVERTISSEMENT: Utilisez un équipement de protection individuelle ; reportez-vous à la section *Équipement de protection individuel à la page 30*, pendant le remplacement du filtre. De la poussière peut s'échapper lors du remplacement du filtre.

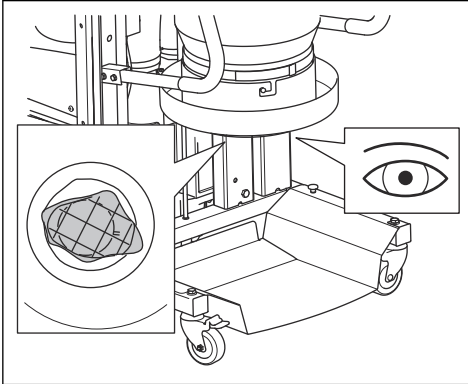
1. Tournez le cône du cyclone dans le sens contraire des aiguilles d'une montre pour le retirer.



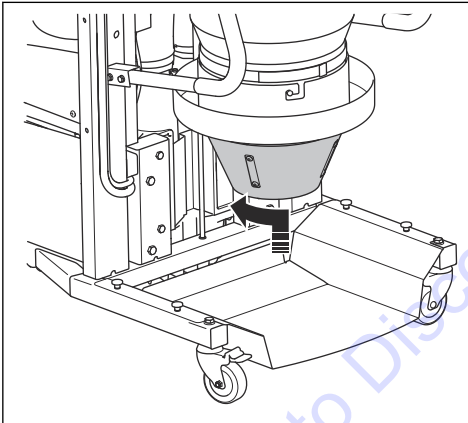
2. Éliminez la poussière et les matériaux indésirables du cône du cyclone.



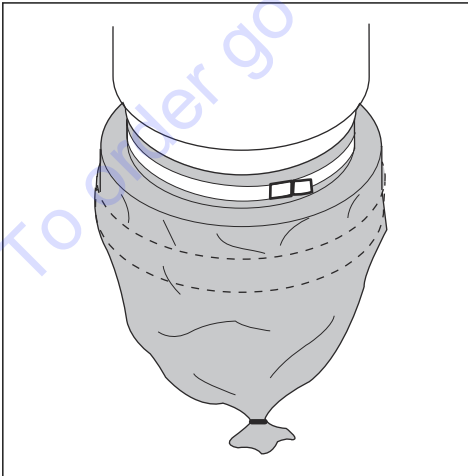
3. Vérifiez le filet métallique dans la cartouche de filtre.
Nettoyez le filet métallique si nécessaire.



4. Installez le cône du cyclone.



5. Installez un sac à poussière Longopac.

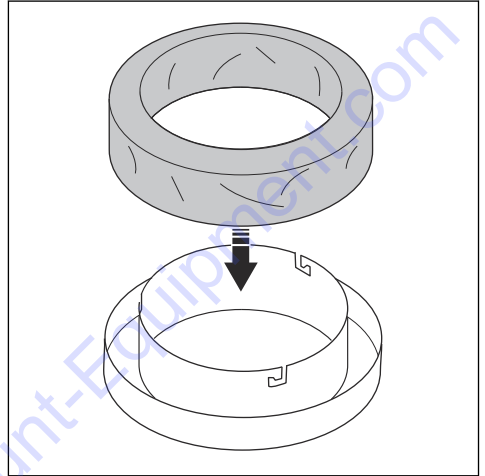


Pour installer un nouveau sac à poussière pour Longopac

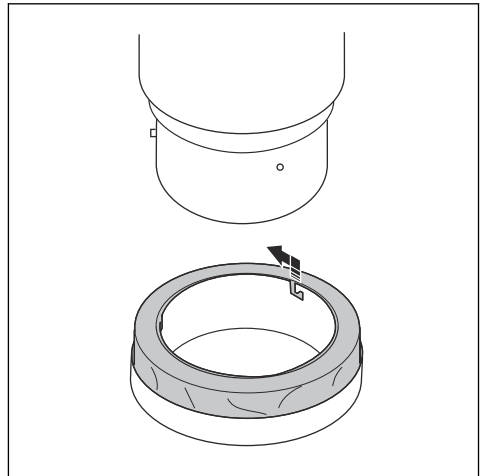


AVERTISSEMENT: Nettoyez toujours le préfiltre avant de remplacer le sac à poussière pour Longopac.

1. Mettez le sac à poussière pour Longopac dans le porte-sac.

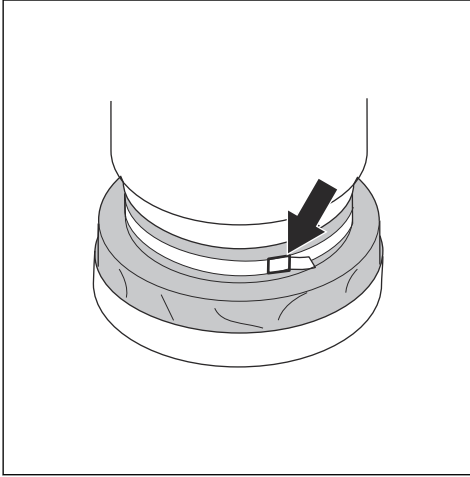


2. Pour fixer le porte-sac à poussière pour Longopac, tournez le porte-sac à poussière pour Longopac jusqu'à ce que les broches s'engagent dans les fentes.

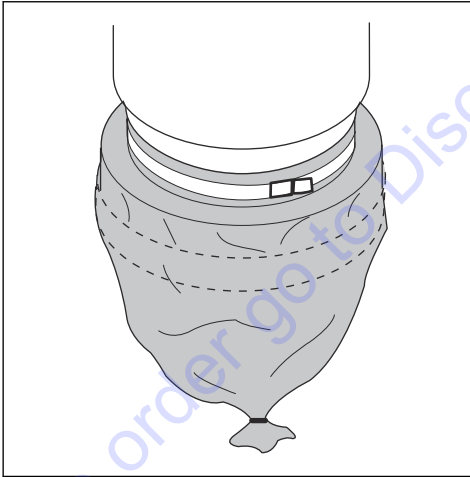


3. Retirez le sac pour Longopac du porte-sac en tirant vers le haut pour le placer autour du conteneur.

4. Enserrez le sac pour Longopac et le conteneur avec une sangle pour fixer correctement le sac sur le conteneur.

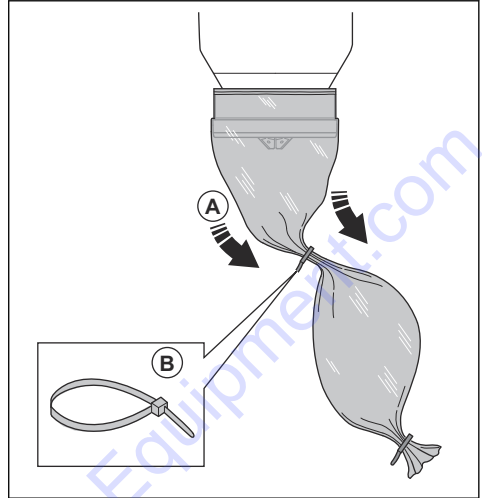


5. Tirez sur le sac à poussière pour Longopac vers le bas sur le côté extérieur du porte-sac.
6. Fermez la base du sac à poussière pour Longopac avec un serre-câble.

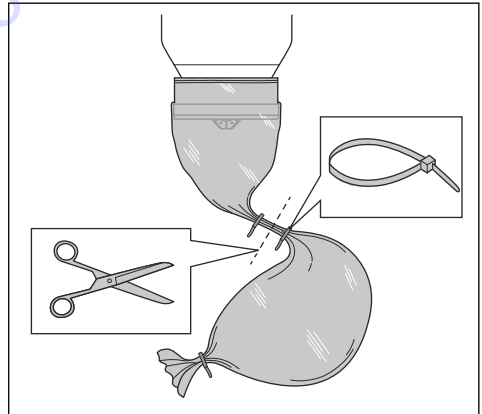


vous que les serre-câbles sont correctement fermés avant de soulever le sac Longopac.

1. Retirez le sac Longopac (A) et fixez un serre-câble (B) pour fermer le sac Longopac neuf.



2. Secouez la poussière du sac Longopac usagé.
3. Fixez un serre-câble de 10 cm/3,9 pi sous le premier serre-câble pour fermer le sac Longopac usagé. Coupez le sac Longopac entre les serre-câbles.



Pour jeter un sac Longopac plein et préparer un sac Longopac neuf



AVERTISSEMENT: Soulevez le sac Longopac avec précaution ; un sac Longopac plein peut être lourd. Assurez-

4. Si la partie restante de la cassette de sac Longopac est trop petite pour préparer un sac Longopac neuf, installez une cassette de sac Longopac neuve. Reportez-vous à la section *Pour installer un nouveau sac à poussière pour Longopac* à la page 43.
5. Respectez les réglementations locales relatives à la mise au rebut du sac Longopac plein.

Dépannage

Guide de dépannage

Problème	Cause	Solution
Le moteur ne démarre pas.	Aucune alimentation.	Branchez la machine. Assurez-vous que la source d'alimentation fonctionne et que les contacteurs du côté gauche sont alimentés.
	Le câble est défectueux.	Remplacez le câble.
	L'interrupteur d'alimentation est défectueux.	Remplacez l'interrupteur d'alimentation.
Le produit émet un son faible lorsqu'il est allumé.	Erreur de phase. Seules deux phases présentes.	Éteignez le produit et contactez un électricien.
	Présence de poussière dans les turbines du moteur.	Éteignez le produit et contactez un électricien.
	Le moteur est défectueux.	Éteignez le produit et contactez votre atelier spécialisé.
Le produit souffle au lieu d'aspirer.	Le relais de phase est défectueux.	Éteignez le produit et contactez un électricien. Allumez L1 et L3 sur le moteur et testez l'aspiration.
Le produit fonctionne, mais il n'y a pas d'alimentation au niveau de la prise d'alimentation pour les accessoires.	L'unité n'est pas branchée correctement.	Vérifiez le branchement.
	Branchement défectueux dans le coffret électrique.	Éteignez le produit et contactez un électricien.
Le moteur tourne, mais l'aspiration est faible.	Le filtre est obstrué.	Nettoyez ou remplacez le filtre.
	Le cyclone est obstrué.	Utilisez de l'air comprimé ou une brosse pour nettoyer les pièces du cyclone.
L'échappement expulse de la poussière.	Le système de filtre est endommagé ou mal assemblé.	Réglez ou remplacez le filtre.
	Le filtre est desserré.	Réglez ou remplacez le filtre.
	Le filtre est endommagé.	Remplacez le filtre.
La fonction de purge automatique du filtre ne fonctionne pas.	Le tuyau d'air comprimé est endommagé ou desserré.	Remplacez ou fixez le tuyau d'air comprimé.
	Le filtre à air comprimé est obstrué.	Nettoyez ou remplacez le filtre.
Le compresseur d'air ne s'arrête pas.	Le filtre à air comprimé est obstrué.	Nettoyez ou remplacez le filtre.

Transport, entreposage et mise au rebut

Transport du produit

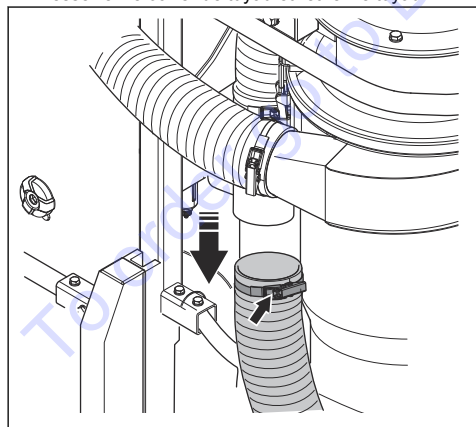
- Assurez-vous que le sac Longopac est vide avant de transporter le produit.
- Assurez-vous que le sac Longopac est fixé au produit pendant le transport.
- Utilisez des rampes ou des treuils pour soulever l'extracteur de poussière et vous assurer que les mouvements sont sûrs. Demandez de l'aide si vous avez des doutes concernant le levage des équipements lourds.
- Sécurisez le produit lors du transport afin d'éviter tout dommage ou accident. Utilisez les ergots d'arrimage sur les deux côtés du produit.
- Verrouillez les roulettes pour plus de sécurité.
- Dans la mesure du possible, transportez le produit lorsque les conditions météorologiques sont favorables.
- Si possible, utilisez un véhicule fermé pendant le transport du produit.

Pour régler le produit en position de transport

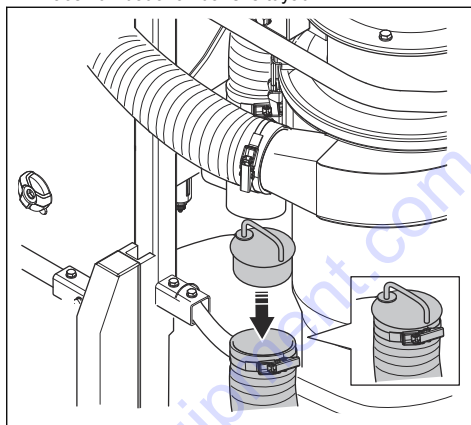
Remarque: le produit peut être abaissé pour faciliter le transport.

Remarque: un ressort à gaz maintient le produit en position haute. Le produit ne peut pas tomber.

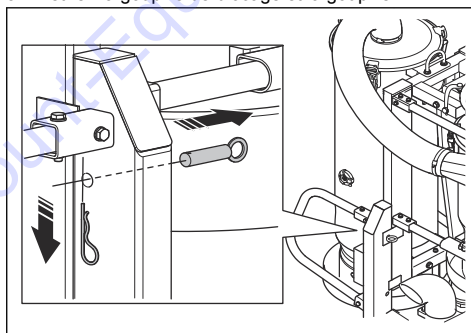
1. Desserrez le collier de tuyau et retirez le tuyau.



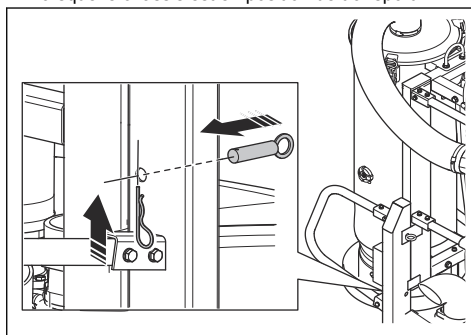
2. Placez un bouchon dans le tuyau.



3. Retirez la goupille de blocage et la goupille.



4. Poussez le châssis vers le bas et installez la goupille lorsque le châssis est en position de transport.



5. Installez la goupille de blocage.

Remisage du produit

- Le produit doit être stocké à l'intérieur, à l'abri des éléments extérieurs.
- Protégez le produit de la pluie et de l'humidité.
- Fixez les roulettes pour plus de sécurité.
- Débranchez le produit de la source d'alimentation.
- Conservez le produit et l'équipement dans un endroit sec, à l'abri du gel et des chaleurs excessives.
- Entreposez l'équipement dans un endroit qui peut être fermé à clé, de façon à ce qu'il soit inaccessible aux enfants et aux personnes non autorisées.

Mise au rebut du produit

- Respectez les consignes locales de recyclage et la réglementation en vigueur.
- Lorsque vous n'utilisez plus le produit, renvoyez-le au concessionnaire Husqvarna ou mettez-le au rebut dans une déchetterie.

Caractéristiques techniques

Caractéristiques techniques

Caractéristiques	DC 6000
Niveau de rendement énergétique	IE1
Tension (triphase), V	380-440
Fréquence, HZ	50
Puissance (max), kW (ch)	4 (5,4)
Ampérage de la fiche, A	16
Nombre de pôles, p	2
Régime nominal, tr/min	2 890
Altitude maximale au-dessus du niveau de la mer, m	1 000
Température de l'air ambiant, °C	-30 - +40
Température de fonctionnement max., °C	155
Débit d'air (max.), m ³ /h (pi ³ /min)	700 (236)
Aspiration (max.), kPa	42
Tuyau principal, m (pi)	10 (32)
Diamètre de l'admission, mm	75
Préfiltre, %	>99,5 %@1 um
Surface du préfiltre, m ² (pi ²)	4,5 (48,4)
Hepa filter 99,99 % à 0,3 µm	2
Surface totale Hepa filter, m ²	3
Niveau sonore, dB(A)	77
Système de collecte de la poussière, type	Longopac
Poids, kg	305

*) Motif de l'exemption de réglementation UE/
2019/1781 : le moteur est entièrement intégré dans un
produit.

TO PURCHASE THIS PRODUCT PLEASE CONTACT US



**Equipment Financing and
Extended Warranties Available**



**Discount-Equipment.com is your online resource for
commercial and industrial quality parts and equipment sales.**

561-964-4949

visit us on line @ www.discount-equipment.com

Select an option below to find your Equipment

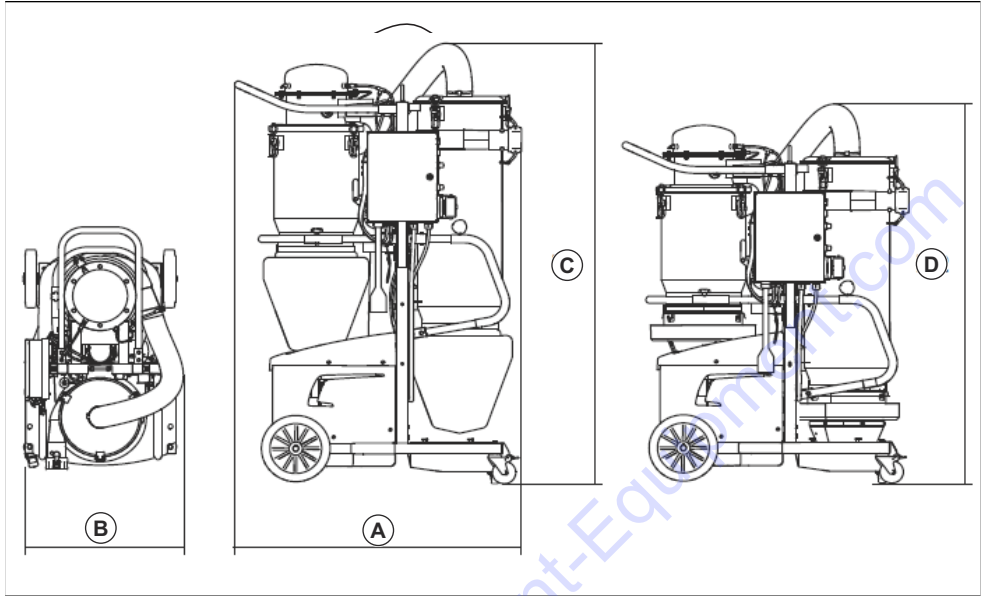
Search by Manufacturer

Search by Product Type

Request a Quote

We sell worldwide for the brands: Genie, Terex, JLG, MultiQuip, Mikasa, Essick, Whiteman, Mayco, Toro Stone, Diamond Products, Generac Magnum, Airman, Haulotte, Barreto, Power Blanket, Nifty Lift, Atlas Copco, Chicago Pneumatic, Allmand, Miller Curber, Skyjack, Lull, Skytrak, Tsurumi, Husquvarna Target, Stow, Wacker, Sakai, Mi-T-M, Sullair, Basic, Dynapac, MBW, Weber, Bartell, Bennar Newman, Haulotte, Ditch Runner, Menegotti, Morrison, Contec, Buddy, Crown, Edco, Wyco, Bomag, Laymor, EZ Trench, Bil-Jax, F.S. Curtis, Gehl Pavers, Heli, Honda, ICS/PowerGrit, IHI, Partner, Imer, Clipper, MMD, Koshin, Rice, CH&E, General Equipment, Amida, Coleman, NAC, Gradall, Square Shooter, Kent, Stanley, Tamco, Toku, Hatz, Kohler, Robin, Wisconsin, Northrock, Oztec, Toker TK, Rol-Air, APT, Wylie, Ingersoll Rand / Doosan, Innovatech, Con X, Ammann, Mecalac, Makinex, Smith Surface Prep, Small Line, Wanco, Yanmar

Dimensions du produit



A	Longueur, mm	1252
B	Largeur, mm	766
C	Hauteur (déplié), mm	1892
D	Hauteur (replié), mm	1612

Déclaration de conformité

Déclaration de conformité UE

Description	Aspirateur
Marque	HUSQVARNA
Type/Modèle	DC 6000
Identification	Numéros de série à partir de 2021 et ultérieurs

est entièrement conforme aux réglementations et aux directives de l'UE suivantes :

Directive/Réglementation	Description
2006/42/EC	« relative aux machines »
2014/30/EU	« relative à la compatibilité électromagnétique »
2014/35/EU	« relative aux équipements électriques »
2011/65/EU	« relative à la limitation de l'utilisation de certaines substances dangereuses »

et que les normes et/ou les spécifications techniques suivantes sont appliquées :

EN ISO 12100:2010

EN 55014-1:2017

EN 55014-2:2015

EN 61000-3-2:2014

EN 61000-3-3:2013

EN 60335-2-69:2016

EN IEC 63000:2018

Partille, 2022-01-24

Inhalt

Einleitung.....	51	Fehlerbehebung.....	70
Sicherheit.....	53	Transport, Lagerung und Entsorgung.....	71
Montage.....	57	Technische Daten.....	73
Betrieb.....	57	Konformitätserklärung.....	75
Wartung.....	60		

Einleitung

Gerätebeschreibung

Das Gerät ist ein Staubabsauger mit Saugschlauch. Luft wird mit Staub über den Saugschlauch in ein Einlassventil gesaugt. Die Luftgeschwindigkeit wird durch einen Zyklon reduziert, sodass die Staubpartikel von der Luft getrennt werden. Kleine Staubpartikel und Luft werden durch ein System mit 2 Filtern geleitet. Große Staubpartikel werden im Zyklon gesammelt und fallen durch die untere Klappe in einen Plastikbeutel.

Verwendungszweck

Das Gerät dient zur Reinigung von Baubereichen und nimmt trockenen und nicht entzündlichen Staub in Innenbereichen auf.

Das Gerät kann an mittlere und große Geräte zur Betonbearbeitung wie Schleifmaschinen angeschlossen werden.

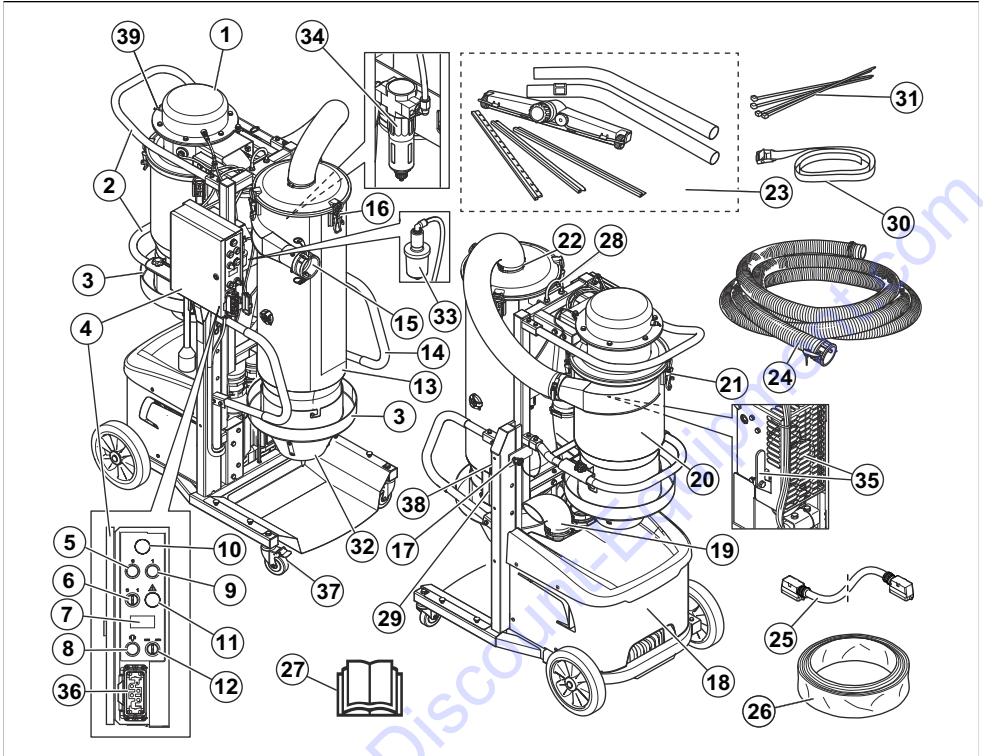
Das Gerät ist für die gewerbliche Nutzung vorgesehen, z. B. in Hotels, Schulen, Krankenhäusern, Fabriken, Geschäften, Büros und Mietunternehmen

Hinweis: Der Explosionsgrenzwert für den nicht entzündlichen Staub beträgt $>0,1 \text{ mg/m}^3$.

Staubbehältersystem

Alle HusqvarnaDC 6000 sind mit Longopac zu verwenden. Wechseln Sie Longopac erst nach Abschluss des Filterreinigungszyklus.

Geräteübersicht DC 6000



1. Druckbehälter
2. Hinterer Handgriff
3. Staubbeutelhalter
4. Bedienfeld
5. Taste „Motor aus“
6. Ein- und Aus-Knopf Sauger
7. Chronometer
8. Manuelle Reinigung
9. Taste „Motor ein“
10. Kontrollleuchte Motoraktivierung
11. Warnanzeigeleuchte
12. Reinigungseinstellung
13. Zyklonbehälter
14. Vorderer Handgriff
15. Vakuum-Schlaucheinlass
16. Schnappverschluss für Zyklonbehälter
17. Rahmenbolzen
18. Motor
19. Luftauslass
20. Filterbehälter
21. Schnappverschluss für Filterbehälter

22. Zyklonschlauchanschluss
23. Vakuumstift mit Bodendüse
24. Vakuumschlauch
25. Stromkabel für Schleifmaschine
26. Longopac Staubbeutel
27. Bedienungsanleitung
28. Hebeöse
29. Kabelbinderhalter
30. Spanngurt
31. Kabelbinder
32. Zyklonkonus
33. Kompressorfilter
34. Drucklufttrockner
35. Drosselventilhebel
36. Stromkabelanschluss
37. Arretierbare Räder
38. Schlauchkappe
39. Druckentlastungsventil

Symbole auf dem Gerät



WARNUNG: Dieses Gerät kann gefährlich sein und schwere oder tödliche Verletzungen des Bedieners oder anderer Personen verursachen. Gehen Sie vorsichtig vor, und verwenden Sie das Gerät ordnungsgemäß.



Lesen Sie die Bedienungsanleitung sorgfältig durch, und machen Sie sich mit den Anweisungen vertraut, bevor Sie das Gerät verwenden.



Tragen Sie Gehörschutz, Augenschutz und Atemschutz. Siehe *Persönliche Schutzausrüstung auf Seite 55*.



Der Staub kann zu gesundheitlichen Problemen führen. Tragen Sie einen zugelassenen Atemschutz. Atmen Sie die Abgase nicht ein. Sorgen Sie immer für eine gute Luftzirkulation.



Dieses Gerät entspricht den geltenden EU-Richtlinien.



Das Gerät ist kein Hausmüll. Recyceln Sie es an einer offiziellen Recyclingstation für elektrische und elektronische Geräte.

Hinweis: Sonstige Symbole/Aufkleber auf dem Gerät beziehen sich auf spezielle Zertifizierungsanforderungen, die in bestimmten Ländern gelten.

Produkthaftung

Im Sinne der Produkthaftungsgesetze übernehmen wir keine Haftung für Schäden, die unser Gerät verursacht, wenn...

- das Gerät nicht ordnungsgemäß repariert wird.
- das Gerät mit Teilen repariert wird, die nicht vom Hersteller stammen oder nicht vom Hersteller zugelassen sind.
- ein Zubehörteil mit dem Gerät verwendet wird, das nicht vom Hersteller stammt oder nicht vom Hersteller zugelassen ist.
- das Gerät nicht bei einem zugelassenen Service Center oder von einem zugelassenen Fachmann repariert wird.

Sicherheit

Sicherheitsdefinitionen

Warnungen, Vorsichtsmaßnahmen und Hinweise werden verwendet, um auf besonders wichtige Teile der Bedienungsanleitung hinzuweisen.



WARNUNG: Wird verwendet, wenn bei Nichtbeachtung der Anweisungen in diesem Handbuch die Gefahr von Verletzung oder Tod des Bedieners oder anderer Personen besteht.



ACHTUNG: Wird verwendet, wenn bei Nichtbeachtung der Anweisungen in diesem Handbuch die Gefahr von Schäden am Gerät, an anderen Materialien oder in der Umgebung besteht.

Hinweis: Für weitere Informationen, die in bestimmten Situationen nötig sind.

Allgemeine Sicherheitshinweise



WARNUNG: Lesen Sie die Warnhinweise, bevor Sie das Gerät benutzen.

- Gehen Sie stets vorsichtig vor und arbeiten Sie mit gesundem Menschenverstand. Wenn Sie in eine Situation geraten, in der Sie unsicher sind, sollten Sie einen Fachmann um Rat fragen. Wenden Sie sich an Ihren Händler, Ihre Servicewerkstatt oder einen erfahrenen Benutzer. Vermeiden Sie jede Arbeit, für die Sie nicht ausreichend qualifiziert sind!
- Lesen Sie die Bedienungsanleitung sorgfältig durch und machen Sie sich vor der Inbetriebnahme des Geräts mit den Anweisungen vertraut. Bewahren Sie alle Warnhinweise und Anweisungen für spätere Referenzzwecke auf.
- Stellen Sie sicher, dass Sie die Anweisungen für das Hauptgerät lesen und verstehen, damit Sie wissen, welche persönliche Schutzausrüstung zu tragen ist, welche Schutzausrüstung zu verwenden ist und wie Sie sicher arbeiten.
- Denken Sie stets daran, dass Sie als Bediener für eventuell entstehende Sach- und Personenschäden verantwortlich sind.
- Das Gerät kann falsch oder nachlässig angewendet gefährlich sein und zu schweren oder gar lebensgefährlichen Verletzungen des Bedieners oder anderer Personen führen.
- Das Gerät ist sauber zu halten. Die Lesbarkeit aller Schilder und Aufkleber muss gewährleistet sein.
- Der Gebrauch dieses Geräts ist Personen (einschließlich Kindern), die über eingeschränkte

körperliche, sensorische oder geistige Fähigkeiten verfügen oder denen es an der erforderlichen Erfahrung und Kenntnissen mangelt, untersagt.

- Dieses Gerät erzeugt beim Betrieb ein elektromagnetisches Feld. Dieses Feld kann sich unter bestimmten Bedingungen auf die Funktionsweise aktiver oder passiver medizinischer Implantate auswirken. Um die Gefahr von Situationen, die zu schweren oder tödlichen Verletzungen führen können, zu verringern, sollten Personen mit einem medizinischen Implantat vor der Nutzung dieses Gerätes mit ihrem Arzt und dem Hersteller des Implantats sprechen.
- Halten Sie Kinder und unbefugte Personen vom Gerät fern, während es in Gebrauch ist.
- Der Bediener muss in der Verwendung des Gerätes entsprechend geschult worden sein.
- Verwenden Sie dieses Gerät niemals, wenn Sie müde sind, Alkohol getrunken oder Medikamente eingenommen haben, die Ihre Sehkraft, Ihr Urteilsvermögen oder Ihre Körperkontrolle beeinträchtigen können.
- Fassen Sie den Stecker und das Gerät nicht mit nassen Händen an.
- Arbeiten Sie niemals mit einem defekten Gerät. Die Kontroll-, Wartungs- und Serviceanweisungen in dieser Bedienungsanweisung sind genau zu befolgen. Bestimmte Wartungs- und Servicemaßnahmen sind von geschulten, qualifizierten Fachleuten auszuführen. Siehe Anweisungen in *Wartung auf Seite 60*.

Elektrische Sicherheitshinweise



WARNUNG: Lesen Sie die folgenden Warnhinweise, bevor Sie das Gerät benutzen.

- Der Staubabsauger verfügt über einen Thermoschutz, um eine Überhitzung des Motors zu verhindern. Sollte der Thermoschutz aktiviert werden, schalten Sie das Gerät aus, ziehen Sie das Netzkabel am Stecker aus der Steckdose, und überprüfen Sie, ob der Staubbeutel voll oder der Saugschlauch oder der Filterblock verstopft ist. Die Rückstellung des Thermoschutzes kann bis zu 45 Minuten dauern.
- Vergewissern Sie sich vor der Verwendung des Staubabsaugers, dass Stromversorgung und Spannung der auf dem Typenschild des Geräts angegebenen Spannung entspricht, einschließlich Verlängerungskabel.
- Schließen Sie das Gerät ausschließlich an eine korrekt geerdete Steckdose an. Siehe *Elektrische Sicherheit auf Seite 56*.
- Bei unsachgemäßem Anschluss der Geräte-Erdungsleitung besteht die Gefahr von elektrischen Schlägen. Wenden Sie sich an einen qualifizierten Elektriker oder Wartungstechniker, wenn Sie sich nicht sicher sind, ob die Steckdose ordnungsgemäß

geerdet ist. Verändern Sie nicht den mit der Maschine gelieferten Stecker. Sollte der Stecker nicht in die Steckdose passen, muss eine geeignete Steckdose durch einen qualifizierten Elektriker installiert werden.

- Bei Verwendung eines Verlängerungskabels ist darauf zu achten, dass die Kabelnennwerte für dieses Gerät geeignet sind.
- Die Verwendung beschädigter Kabel kann gefährlich sein, daher müssen sie sofort ersetzt werden.
- Verwenden Sie das Gerät nicht, wenn ein Schaden am Kabel oder Stecker vorliegt. Wenn das Gerät nicht ordnungsgemäß funktioniert, fallen gelassen wurde, beschädigt ist, im Freien gelassen oder ins Wasser gefallen ist, Stellen Sie sicher, dass es durch eine qualifizierte Person repariert wird, um Gefahren abzuwenden.
- Überprüfen Sie das Kabel und den Stecker regelmäßig auf Beschädigung. Verwenden Sie das Gerät nicht, wenn ein Schaden am Kabel oder Stecker vorliegt.
- Ziehen oder heben Sie das Gerät nicht am Kabel hoch, verwenden Sie das Kabel nicht als Griff, klemmen Sie das Kabel nicht in oder unter einer Tür ein und ziehen Sie das Kabel nicht um scharfe Ecken und Kanten. Führen Sie keine Geräte über das Kabel. Halten Sie das Kabel von heißen Oberflächen fern.
- Ziehen Sie den Stecker nicht ab, indem Sie am Kabel ziehen. Ziehen Sie zum Ausstecken den Stecker
- Lassen Sie keine Maschine keinesfalls unbeaufsichtigt, wenn es angeschlossen wird. Ziehen Sie das Netzkabel aus der Steckdose, wenn das Gerät nicht verwendet wird und bevor Reinigungs- oder Wartungsarbeiten am Gerät vorgenommen werden.

Sicherheitshinweise für die Montage



WARNUNG: Lesen Sie die folgenden Warnhinweise, bevor Sie das Gerät montieren.

- Schalten Sie alle Bedienelemente aus, bevor Sie den Stecker des Geräts ziehen. Ziehen Sie den Stecker nicht ab, indem Sie am Kabel ziehen. Ziehen Sie zum Ausstecken den Stecker
- Unzulässige Änderungen und/oder Zubehör können zu schweren oder tödlichen Verletzungen des Benutzers oder anderer Personen führen.
- Es ist immer Originalzubehör zu verwenden.
- Verwenden Sie Aufsätze nur, wie in diesem Handbuch beschrieben. Verwenden Sie nur vom Hersteller empfohlene Aufsätze.
- Stellen Sie sicher, dass die Montagefläche fest ist, damit das Gerät nicht umkippen kann. Gefahr von Verletzungen und Sachschäden.

- Vorsicht: Bei der Montage des Geräts können die Spannverschlüsse zu Verletzungen führen.

Sicherheitshinweise für den Betrieb



WARNUNG: Lesen Sie die folgenden Warnhinweise, bevor Sie das Gerät verwenden.

- Das Gerät darf nicht in Umgebungen eingesetzt werden, in denen explosive Gase vorhanden sein können. Dies stellt eine erhebliche Explosionsgefahr dar.
- Nehmen Sie mit dem Gerät keine brennenden oder rauchenden Gegenstände oder Substanzen wie Zigaretten, Streichhölzer oder heiße Asche auf.
- Die hohe Saugkraft am Einlass kann zu Körperverletzungen führen.
- Seien Sie besonders vorsichtig, wenn Sie das Gerät in dunklen Bereichen bewegen. Das Gerät ist schwer und kann Verletzungen verursachen, wenn es umfällt oder zu schnell bewegt wird.
- Seien Sie sehr vorsichtig, wenn Sie das Gerät auf schrägen Oberflächen bewegen. Das Gerät ist schwer und kann Verletzungen verursachen, wenn es umfällt oder zu schnell bewegt wird.
- Das Gerät kann sich plötzlich in Bewegung setzen, wenn es nicht auf einer waagerechten Fläche abgestellt ist. Der Schwerpunkt ändert sich, wenn das Gerät mit Staub befüllt ist, was sich auf die Funktion der Feststellbremse auswirken kann. Stellen Sie das Gerät nur auf waagerechten Flächen ab.
- Legen Sie während der Filterreinigung Ihre Hand nicht auf den Haupttank, da Einklemmgefahr besteht.
- Verwenden Sie das Gerät nicht, um entzündliche oder feuergefährliche Flüssigkeiten wie z. B. Benzin aufzunehmen, und verwenden Sie es nicht in Bereichen, in denen diese auftreten können.
- Halten Sie das Gerät frei von Staub, Haaren und Materialien, die den Luftstrom beeinträchtigen können.
- Stellen Sie sicher, dass keine Haare, Kleidungsstücke, Finger oder andere Körperteile in die Nähe von Öffnungen und beweglichen Teilen gelangen.
- Verwenden Sie das Gerät nicht ohne Staubbeutel und/oder Filter. Ersetzen Sie das Sammelsystem und/oder Filter gemäß den Anweisungen im Handbuch.



ACHTUNG: Dieses Gerät ist für die Aufnahme von trockenem, nicht entflammbarem Staub und Schmutz in Innenräumen vorgesehen. Es ist nicht für die Aufnahme von Flüssigkeiten geeignet.



ACHTUNG: Dieses Gerät ist nur für den Einsatz in geschlossenen Räumen bestimmt.



ACHTUNG: Dieses Gerät darf nur in geschlossenen Räumen gelagert werden.

Lärm – Sicherheit



WARNUNG: Lesen Sie die folgenden Warnhinweise, bevor Sie das Gerät benutzen.

- Ein hoher Geräuschpegel und Lärmbelastung über einen langen Zeitraum können zu lärmbedingten Hörschäden führen.
- Um den Geräuschpegel auf einem Minimum zu halten, warten und betreiben Sie das Gerät gemäß den Anweisungen der Bedienungsanleitung.
- Tragen Sie einen zugelassenen Gehörschutz beim Arbeiten mit dem Gerät.
- Beachten Sie Warnsignale und Stimmen, wenn Sie einen Gehörschutz tragen. Entfernen Sie den Gehörschutz, wenn das Gerät ausgeschaltet wird, es sei denn, er ist bei dem Geräuschpegel in Ihrem Arbeitsbereich erforderlich.

Persönliche Schutzausrüstung



WARNUNG: Lesen Sie die folgenden Warnhinweise, bevor Sie das Gerät verwenden.

- Tragen Sie während des Betriebs immer eine zugelassene persönliche Schutzausrüstung. Die persönliche Schutzausrüstung schützt Sie zwar nicht vollständig, vermindert aber das Ausmaß der Verletzungen bei einem Unfall. Sprechen Sie mit Ihrem Händler über Empfehlungen, welche Ausrüstung zu verwenden ist.
- Gefahr der Staubverteilung – Verwenden Sie eine geeignete persönliche Schutzausrüstung. Während des Filterwechsels kann gesundheitsschädlicher Staub austreten. Deshalb muss der Benutzer eine Schutzbrille, Schutzhandschuhe und einen Atemschutz gemäß Schutzklasse FFP3 tragen.
- Eine längerfristige Lärmeinwirkung kann zu bleibenden Gehörschäden führen. Tragen Sie stets einen zugelassenen Gehörschutz. Achten Sie immer genau auf Warnsignale oder Zurufe, wenn Sie den Gehörschutz tragen. Nehmen Sie den Gehörschutz immer ab, sobald der Motor abgestellt ist.
- Tragen Sie zugelassene Schutzhandschuhe, wenn Sie Wartungsarbeiten am Gerät durchführen.
- Tragen Sie eng anliegende, robuste und bequeme Kleidung, die volle Bewegungsfreiheit ermöglicht. Tragen Sie keine kurzen Hosen.

Sicherheit im Arbeitsbereich



WARNUNG: Lesen Sie die folgenden Warnhinweise, bevor Sie das Gerät verwenden.

- Verwenden Sie das Gerät nicht bei Nebel, Regen, starkem Wind, kaltem Wetter, Gewittergefahr oder anderen schlechten Wetterbedingungen.
- Verwenden Sie das Gerät nicht in Bereichen, in denen Feuer oder Explosionen auftreten können.
- Achten Sie darauf, dass sich Kinder, umstehende Personen und Tiere nicht im Arbeitsbereich aufhalten und in einem sicheren Abstand zum Gerät befinden.
- Stellen Sie sicher, dass sich nur befugte Personen im Arbeitsbereich befinden.
- Achten Sie auf einen sauberen und ausreichend hellen Arbeitsbereich.
- Entfernen Sie Objekte wie Schrauben, Bolzen, Kabel und Steine aus dem Arbeitsbereich, bevor Sie das Gerät verwenden.
- Stellen Sie sicher, dass sich keine Kabel oder Schläuche in der Betriebsrichtung des Geräts befinden.
- Achten Sie im Arbeitsbereich auf eine ausreichende Belüftung.

Elektrische Sicherheit



WARNUNG: Bei elektrisch angetriebenen Geräten besteht immer die Gefahr von elektrischen Schlägen. Verwenden Sie das Gerät nicht bei schlechtem Wetter. Berühren Sie keine Blitzableiter und Metallgegenstände. Verwenden Sie das Gerät immer gemäß den in diesem Betriebshandbuch hinterlegten Anweisungen, um Verletzungen zu vermeiden.



WARNUNG: Verwenden Sie stets eine Stromversorgung mit Fehlerstromgerät (RCD). Durch ein RCD wird das Risiko von Stromschlägen verringert.



WARNUNG: Hochspannung. Das Antriebsaggregat enthält ungeschützte Teile. Trennen Sie immer den Netzstecker, bevor Sie die Klappe des Schaltkastens öffnen.



ACHTUNG: Die Stromversorgung aus dem Gerät oder vom Generator muss ausreichend und konstant sein, um einen störungsfreien Betrieb des Motors sicherzustellen. Eine falsche

Spannung führt dazu, dass der Stromverbrauch und die Temperatur des Motors ansteigen, bis der Sicherheitskreis ausgelöst wird. Die Auslegung des Netzkabels muss mit den nationalen und lokalen Vorschriften übereinstimmen. Die Auslegung der Netzsteckdose muss mit der Stromstärke der Steckdose und des Verlängerungskabels des Geräts übereinstimmen.

Wenn das Stromnetz einen höheren Systemwiderstand aufweist, kann beim Starten des Geräts die Spannung kurzzeitig abfallen. Dies kann den Betrieb anderer Geräte beeinflussen, z. B. ein Flackern des Lichts verursachen.

- Kontrollieren Sie, ob die Leistung, die Sicherung und die Netzspannung mit dem entsprechenden Spannungswert auf dem Typenschild des Geräts übereinstimmen.
- Schalten Sie das Gerät immer aus, bevor Sie den Netzstecker ziehen.
- Verwenden Sie das Gerät nicht, wenn Kabel oder Stecker beschädigt sind. Übergeben Sie es zur Reparatur an ein autorisiertes Kundendienstzentrum. Ein beschädigtes Netzkabel kann zu schweren und tödlichen Verletzungen führen.
- Verwenden Sie das Netzkabel nach Vorschrift. Verwenden Sie das Netzkabel nicht, um das Gerät zu verschieben, zu ziehen oder von der Netzspannung zu trennen. Ziehen Sie direkt am Stecker, um das Netzkabel abziehen. Ziehen Sie nicht am Netzkabel.
- Betreiben Sie das Gerät nicht in einer Wassertiefe, in der die Ausstattung des Geräts nass wird. Die Ausstattung kann beschädigt werden, und das Gerät kann durch führende Spannung Verletzungen verursachen.
- Achten Sie darauf, dass nicht mehr Feuchtigkeit in das Gerät gelangt, als durch das Wassersystem eingespeist wird. Halten Sie das Gerät von Regen fern. Wasser, das in das Gerät eindringt, erhöht das Risiko eines elektrischen Schlags.
- Achten Sie immer darauf, dass das Netzkabel getrennt ist, wenn Sie den Stecker des Motorkabels und des Schaltkastens ein- oder ausstecken.

Anweisungen für geerdete Geräte



WARNUNG: Ein falscher Anschluss kann zu einem Stromschlag führen. Wenden Sie sich an einen qualifizierten Elektriker, wenn Sie Zweifel daran haben, ob die Netzsteckdose richtig geerdet ist.

Nehmen Sie keine Modifikationen am Netzstecker vor. Dieser muss den Werksspezifikationen entsprechen. Wenn der Netzstecker oder das Netzkabel

beschädigt ist oder ersetzt werden muss, wenden Sie sich an Ihre Husqvarna Servicewerkstatt. Beachten Sie die vor Ort geltenden Vorschriften und Gesetze.

Wenden Sie sich an einen qualifizierten Elektriker, wenn Sie die Anweisungen hinsichtlich des geerdeten Geräts nicht vollständig verstehen.

Verwenden Sie nur geerdete Verlängerungskabel für den Außenbereich mit Erdungssteckern und einer Erdungssteckdose, die für den Netzstecker des Geräts geeignet ist.

Das Gerät verfügt über ein geerdetes Netzkabel und einen Netzstecker. Schließen Sie das Gerät immer an eine geerdete Steckdose an. Dadurch verringert sich die Gefahr eines elektrischen Schlags, wenn eine Störung vorliegt.

Verwenden Sie keine elektrischen Adapter am Gerät.

Verlängerungskabel

- Verwenden Sie nur zugelassene Verlängerungskabel mit ausreichender Länge.
- Der Nennwert auf dem Verlängerungskabel muss dem auf dem Typenschild des Geräts angegebenen Wert entsprechen oder höher sein.
- Verwenden Sie Schuko-Verlängerungskabel.
- Wenn Sie das Gerät im Freien benutzen, verwenden Sie ein für den Außeneinsatz geeignetes Verlängerungskabel. Dadurch wird das Risiko von Stromschlägen verringert.
- Achten Sie darauf, dass die Verbindung mit dem Verlängerungskabel trocken ist und keinen Bodenkontakt hat.
- Halten Sie das Verlängerungskabel fern von Hitzequellen, Öl, scharfen Kanten und beweglichen

Teilen. Ein beschädigtes Kabel erhöht das Risiko eines Stromschlags.

- Stellen Sie sicher, dass sich das Verlängerungskabel in einem guten Zustand befindet und unbeschädigt ist.
- Verwenden Sie das Verlängerungskabel nicht im aufgewickelten Zustand. Dies kann dazu führen, dass das Verlängerungskabel zu heiß wird.
- Vergewissern Sie sich, dass sich das Verlängerungskabel hinter Ihnen und dem Gerät befindet, wenn Sie mit dem Gerät arbeiten. Dadurch wird eine Beschädigung des Verlängerungskabels vermieden.

Sicherheitshinweise für die Wartung



WARNUNG: Lesen Sie die folgenden Warnhinweise, bevor Sie das Gerät verwenden.

- Stellen Sie sicher, dass sich der Motorschalter in der AUS-Stellung befindet. Trennen Sie das Gerät von der Stromversorgung.
- Ändern Sie nicht das ursprüngliche Design des Geräts.
- Alle Reparaturen müssen von einem qualifizierten Techniker durchgeführt werden. Verwenden Sie nur vom Hersteller gelieferte oder gleichwertige Ersatzteile.
- Stellen Sie sicher, dass Sie die richtige Sicherung verwenden, wenn Sie Wartungsarbeiten am Gerät durchführen.
- Tragen Sie zugelassene Schutzausrüstung. Siehe *Persönliche Schutzausrüstung auf Seite 55*
- Machen Sie kein Loch in den Hepa filter. Bei einem defekten Hepa filter kann Staub austreten.

Montage

Einleitung



ACHTUNG: Verwenden Sie nur Verlängerungskabel mit dem korrekten Nennwert für dieses Gerät. Schließen Sie

das Gerät nur an eine ordnungsgemäß geerdete Steckdose an.



ACHTUNG: Reinigen Sie den Vorfilter immer vor dem Wechseln des Beutel-Sammelsystems.

Betrieb

Vor der Verwendung



WARNUNG: Vergewissern Sie sich vor der Verwendung des Staubabsaugers, dass Stromversorgung und Spannung der auf dem Typenschild des Geräts

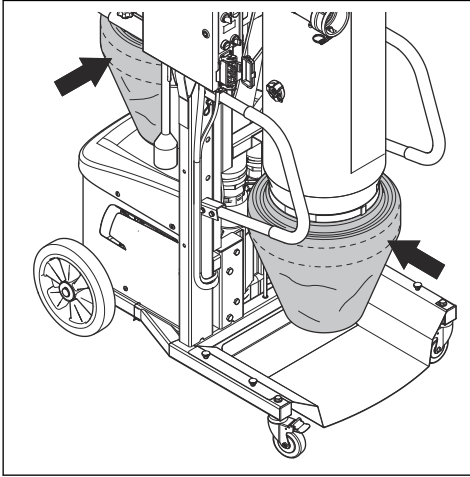
angegebenen Spannung entspricht, einschließlich Verlängerungskabel.



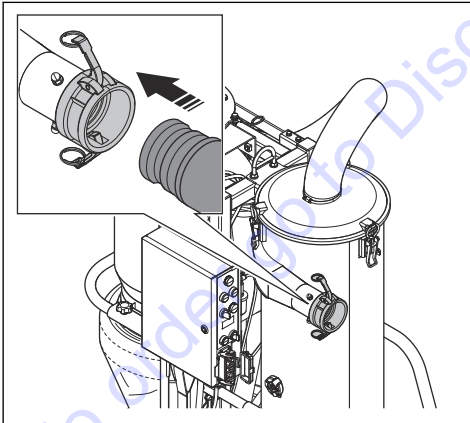
WARNUNG: Schließen Sie das Gerät ausschließlich an eine korrekt geerdete Steckdose an. Siehe *Elektrische Sicherheit auf Seite 56*

So starten Sie das Gerät

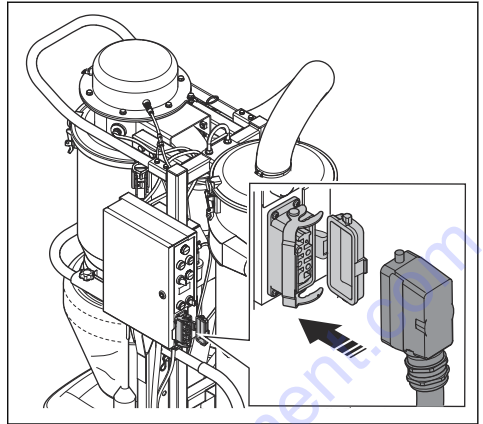
1. Entfernen Sie den Rahmenbolzen, und heben Sie das Gerät an. Siehe *Geräteübersicht DC 6000 auf Seite 52*.
2. Setzen Sie die Staubbeutel ein. Siehe *So installieren Sie einen neuen Longopac-Staubbeutel: auf Seite 68*.



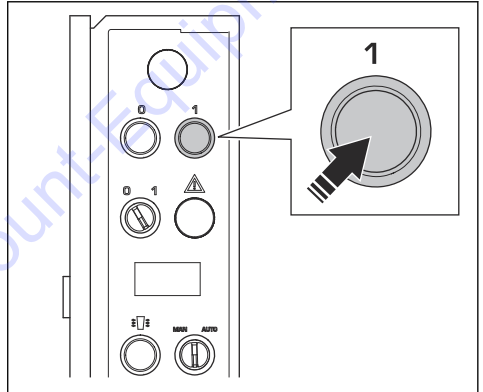
3. Montieren Sie den Vakuumschlauch. Siehe *Geräteübersicht DC 6000 auf Seite 52*.



4. Verbinden Sie das Gerät mit der Schleifmaschine.



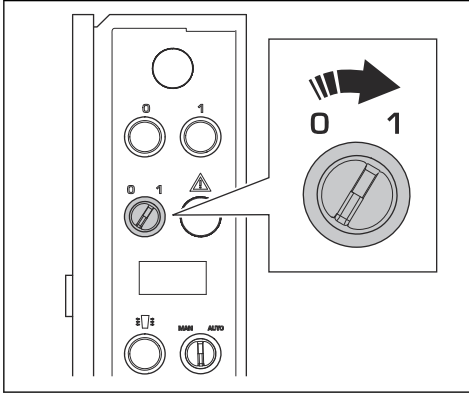
5. Drücken Sie die grüne Taste.



6. Warten Sie 30 Sekunden.

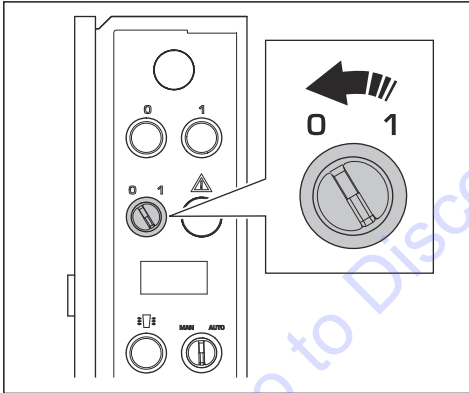
Hinweis: Der Kompressor benötigt Zeit, um den richtigen Druck zu erreichen.

7. Drehen Sie den EIN-/AUS-Schalter in die Position ON.



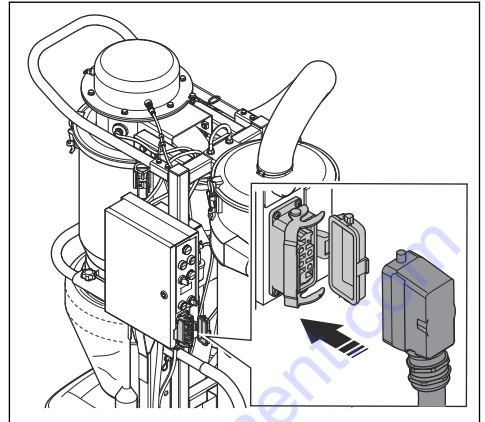
So stoppen Sie das Gerät

1. Drehen Sie den EIN-/AUS-Schalter in die Position OFF.

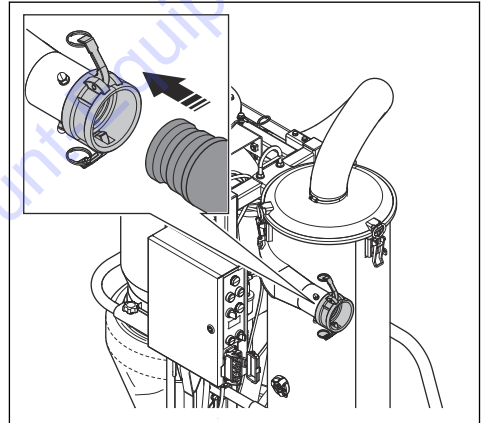


2. Warten Sie 30 Sekunden.

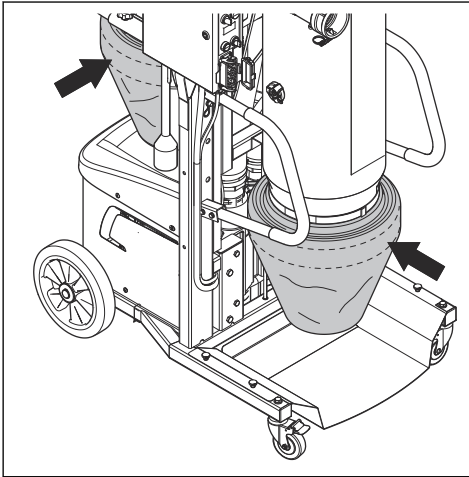
3. Trennen Sie das Gerät von der Schleifmaschine.



4. Entfernen Sie den Vakuumschlauch. Siehe Geräteübersicht DC 6000 auf Seite 52.



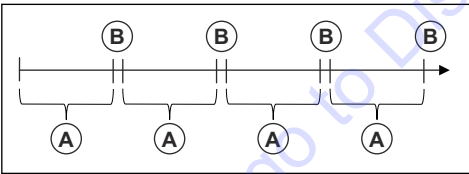
5. Entfernen Sie die Staubbeutel. Siehe *Entsorgen eines vollen Longopac-Beutels und Vorbereiten eines neuen Longopac-Beutels auf Seite 69.*



6. Senken Sie das Gerät in die Transportposition ab und montieren Sie den Rahmenbolzen.

So aktivieren und deaktivieren Sie die automatische Filterspülfunktion

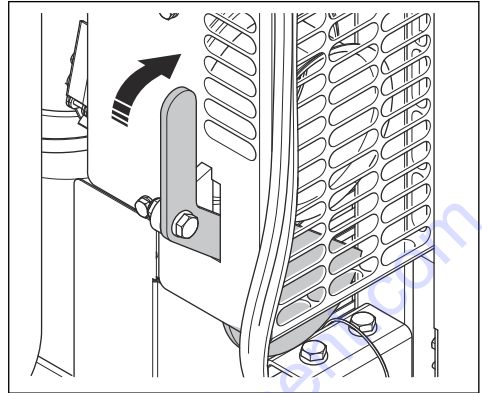
Die automatische Filterspülfunktion öffnet/entlässt automatisch den Druck und entleert den Zyklon in voreingestellten Intervallen. Diese Funktion verbessert auch die Reinigung des Filters erheblich.



Hinweis: Es wird empfohlen, die Maschine bei geöffnetem Ventil zu betreiben.

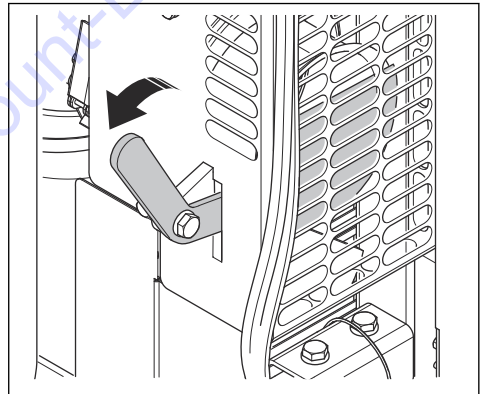
1. Bewegen Sie den Drosselventilhebel, um die automatische Filterspülfunktion zu aktivieren oder zu deaktivieren.

- a) Ziehen Sie den Hebel nach oben, um das Drosselventil zu öffnen.



Hinweis: Die Staubkontrolle unter dem Schleifkopf ist bei geöffnetem Ventil während der 3-sekündigen automatischen Entleerungs-/ Filterspülfunktion weniger effizient.

- b) Ziehen Sie den Hebel nach unten, um das Drosselventil zu schließen.



Wartung

Einleitung



WARNUNG: Verwenden Sie eine geeignete Sicherheitsausrüstung, siehe *Persönliche Schutzausrüstung auf Seite 55* während des Betriebs. Während Wartung und Service kann Staub freigesetzt werden.



WARNUNG: Die meisten Unfälle ereignen sich bei der Störungsbehebung, dem Service oder der Wartung der Maschine, weil das Wartungspersonal sich hierfür im Sicherheitsbereich der Maschine aufhalten muss. Unfälle können allein dadurch verhindert werden, dass man

derartige Einsätze sorgfältig plant und dabei vorsichtig vorgeht.

einem lizenzierten Elektriker durchgeführt werden.



WARNUNG: Sofern nicht anders angegeben, muss der Motor bei den in diesem Kapitel beschriebenen Arbeiten ausgeschaltet sein.



WARNUNG: Die Überprüfung elektrischer Bauteile darf ausschließlich von

Wartungsplan DC 6000

Die Wartungsintervalle werden anhand der täglichen Nutzung des Geräts berechnet. Die Intervalle ändern sich, wenn das Gerät nicht täglich verwendet wird.



ACHTUNG: Verwenden Sie zum Reinigen der Filter keine Druckluft oder scharfe Gegenstände.

Wartung	Täglich	Wöchentlich	Monatlich	6 Monate oder 1000 h
Achten Sie auf Anzeichen von Abnutzung, Beschädigung oder lose Anschlüsse des Netzkabels. Ersetzen Sie das Netzkabel bei Bedarf.	X			
Reinigen Sie das Gerät äußerlich.	X			
Überprüfen Sie den Filter und das Filtergehäuse. Reinigen Sie den Filter und das Filtergehäuse bei Bedarf. <i>Siehe So reinigen Sie den Filter auf Seite 65.</i>	X			
Staubschlauch und Anschlüsse prüfen.	X			
Überprüfen Sie den Zyklon und die Behälter.		X		
Überprüfen Sie das Gummi unter dem Zyklon.		X		
Überprüfen Sie das Metallgitter im Zyklonbehälter.		X		
Reinigen Sie den Druckluftfilter. Ersetzen Sie den Druckluftfilter, wenn er verstopft ist.		X		
Reinigen Sie den Filter für den Drucklufttrockner. <i>Siehe So reinigen Sie den Filter für den Drucklufttrockner auf Seite 63.</i>			X	
Reinigen Sie die Filter mit einem weichen Wasserstrahl.				X
Ersetzen Sie den Filter.				X

So reinigen Sie den Staubabsauger

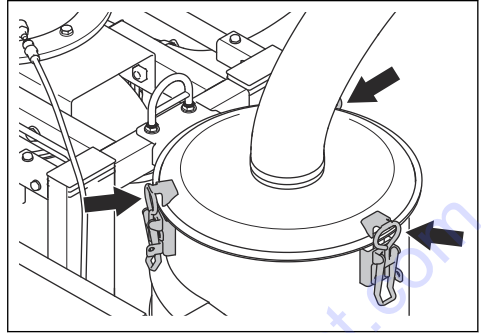
Es ist wichtig, den Staubabsauger zu reinigen, um eine Zirkulation gefährlicher Stäube zu vermeiden. Reinigen Sie den Staubabsauger immer, bevor er aus dem Arbeitsbereich bewegt wird.



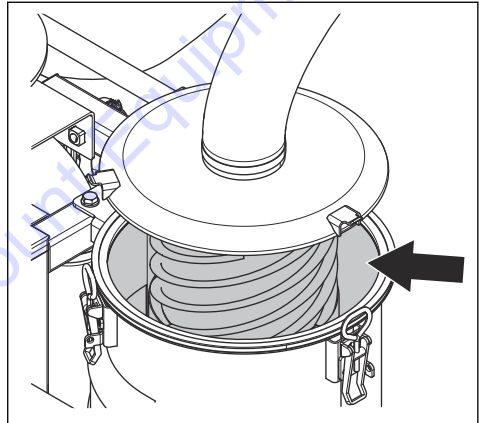
WARNUNG: Stellen Sie den Motorschalter auf AUS und trennen Sie das Kabel von der Stromversorgung, bevor Sie das Gerät reinigen oder warten.

- Alle einmal benutzten Geräte müssen als verunreinigt angesehen und danach behandelt werden.
- Alle Teile, die nach Servicearbeiten verunreinigt sind, müssen ordnungsgemäß in Plastiktüten entsorgt werden. Beachten Sie die lokalen Vorschriften.
- Verwenden Sie beim Reinigen des Gerätes immer geeignete persönliche Schutzausrüstung. Siehe *Persönliche Schutzausrüstung auf Seite 55*.
- Reinigen Sie die äußere Oberfläche mit einem feuchten Tuch.
- Reinigen Sie die Filter und den Staubabsauger im entsprechenden Bereich.
- Saugen Sie den Vorfilter von innen ab. Verwenden Sie für die Staubabsauger immer Hepa filter und eine weiche Bürste, um den Filter nicht zu beschädigen.
- Verwenden Sie für die elektrischen Komponenten kein Wasser.
- Reinigen Sie den Staubabsauger nicht mit Hochdruck (Luft oder Wasser).
- Legen Sie keine Werkzeuge auf die Oberfläche des Filters, denn der Filter kann auf diese Weise beschädigt werden.
- Achten Sie darauf, dass kein Loch im Hepa filter ist, denn dies würde ein Gesundheitsrisiko darstellen.

4. Öffnen Sie die 3 Schnappverschlüsse am Zyklonbehälter.

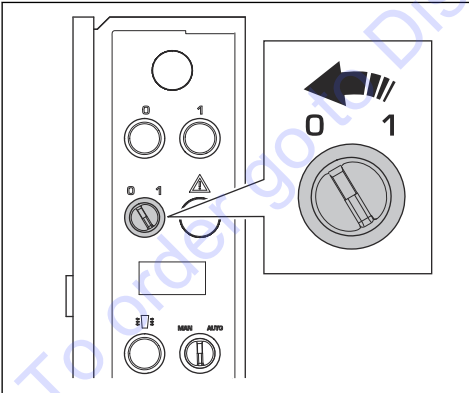


5. Heben Sie den Deckel am Zyklonbehälter an.
6. Vergewissern Sie sich, dass der Zyklon nicht verstopft ist.



So prüfen Sie den Zyklon und den Behälter

1. Drehen Sie den EIN-/AUS-Schalter in die Position OFF.



2. Warten Sie 30 Sekunden.
3. Senken Sie das Gerät in die Transportposition ab und montieren Sie den Rahmenbolzen.

Filterwechsel



WARNUNG: Tragen Sie während des Filterwechsels eine persönliche Schutzausrüstung, siehe *Persönliche Schutzausrüstung auf Seite 55*. Während des Filterwechsels kann Staub austreten.



WARNUNG: Stellen Sie vor dem Filterwechsel den Motorschalter auf Aus und trennen Sie das Kabel von der Stromversorgung.

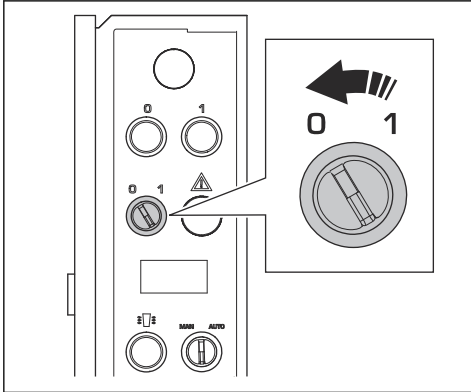


WARNUNG: Vorsicht: Bei der Montage des Geräts können die Spannverschlüsse zu Verletzungen führen.

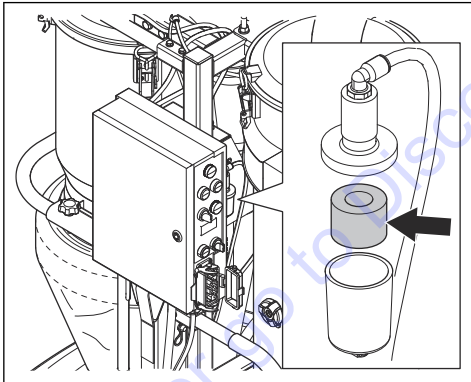
So reinigen Sie den Kompressorfilter

Hinweis: Wassertropfen aus dem Drucklufttrockner bei Betrieb des Geräts.

1. Drehen Sie den EIN-/AUS-Schalter in die Position OFF.



2. Warten Sie 30 Sekunden.
3. Entfernen Sie den Kompressorfilterdeckel (A).

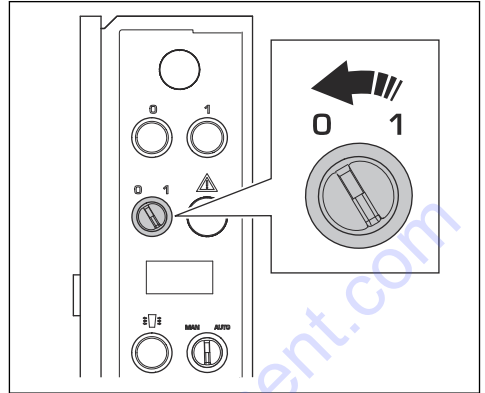


4. Reinigen Sie den Kompressorfilter. Ersetzen Sie den Kompressorfilter, wenn er verstopft ist.

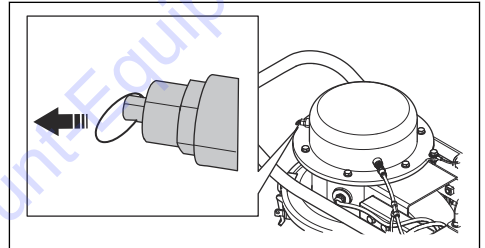
So reinigen Sie den Filter für den Drucklufttrockner

Hinweis: Wassertropfen aus dem Drucklufttrockner bei Betrieb des Geräts.

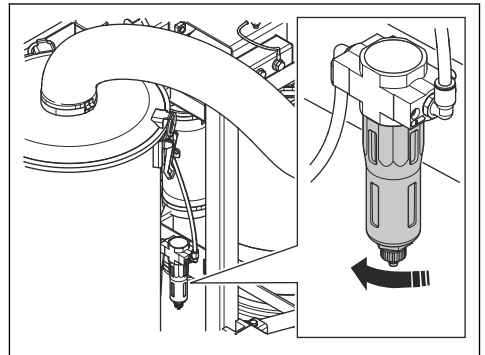
1. Drehen Sie den EIN-/AUS-Schalter in die Position OFF.



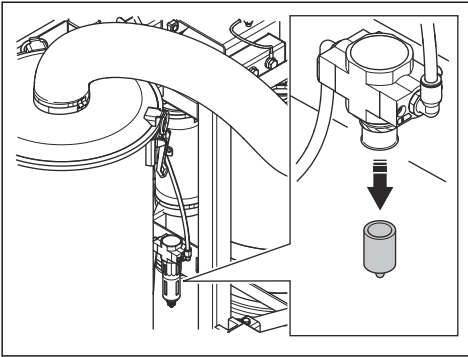
2. Warten Sie 30 Sekunden.
3. Öffnen Sie das Ventil am Drucklufttrockner.



4. Entfernen Sie die Abdeckung vom Drucklufttrockner.



5. Entfernen Sie den Filter vom Drucklufttrockner.



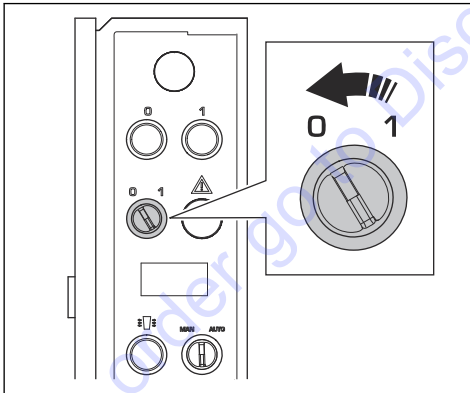
6. Reinigen Sie den Filter für den Drucklufttrockner. Tauschen Sie bei Bedarf den Filter für den Drucklufttrockner aus.

So reinigen Sie Zyklon und Behälter



WARNUNG: Informationen zur Verwendung der persönlichen Schutzausrüstung finden Sie in Abschnitt *Persönliche Schutzausrüstung auf Seite 55*, während des Filterwechsels. Während des Filterwechsels kann Staub austreten.

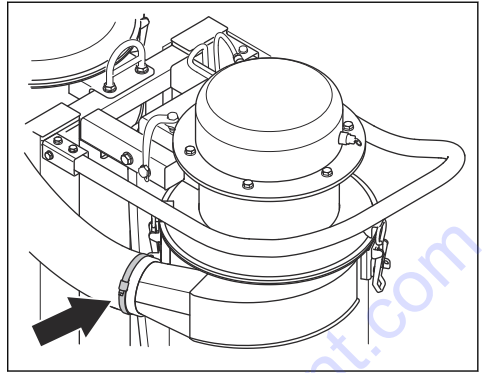
1. Drehen Sie den EIN-/AUS-Schalter in die Position OFF.



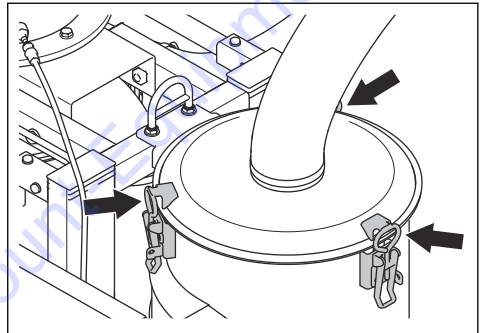
2. Warten Sie 30 Sekunden.

3. Senken Sie das Gerät in die Transportposition ab und montieren Sie den Rahmenbolzen.

4. Entfernen Sie den Schlauch vom Filterbehälter.

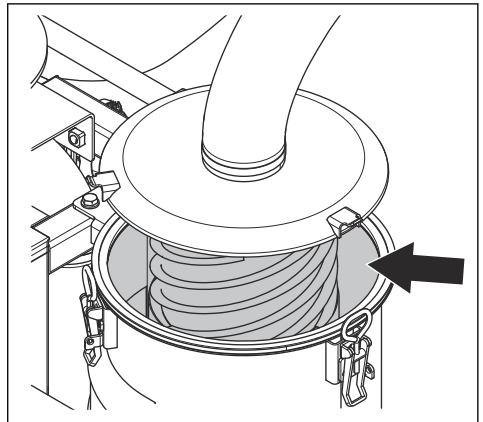


5. Öffnen Sie die 3 Schnappverschlüsse am Zyklonbehälter.

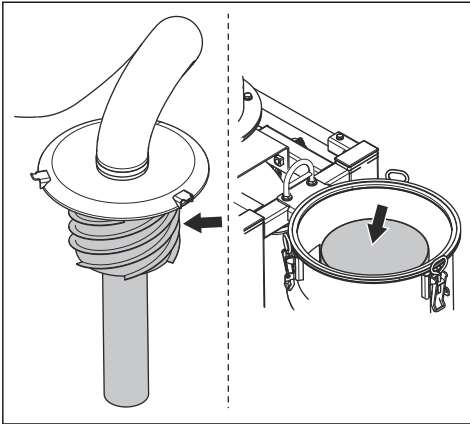


6. Heben Sie den Deckel am Zyklonbehälter an.

7. Vergewissern Sie sich, dass der Zyklon nicht verstopft ist.



8. Entfernen Sie die Zykloschraube.

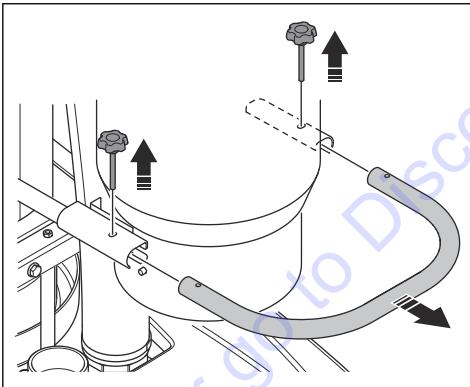


9. Reinigen Sie die Zykloschraube und den Zyklonbehälter mit Druckluft oder einer Bürste.

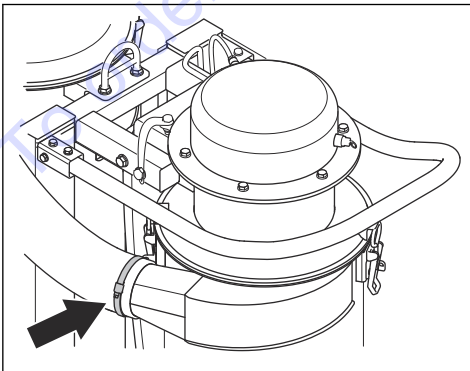
10. Die Installation erfolgt in umgekehrter Reihenfolge.

So reinigen Sie den Filter

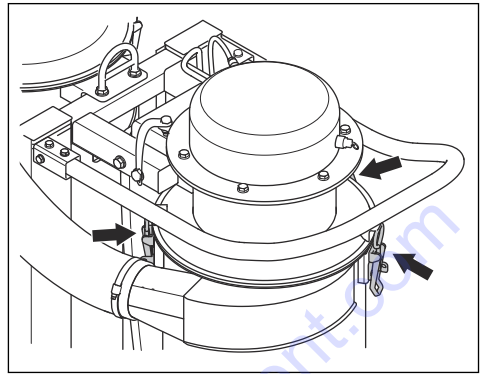
1. Entfernen Sie die 2 Knöpfe und den Handgriff.



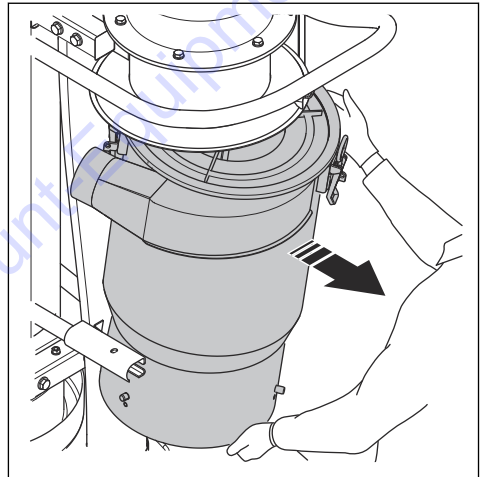
2. Entfernen Sie den Schlauch vom Filterbehälter.



3. Lösen Sie die 3 Schnappverschlüsse am Filterbehälter

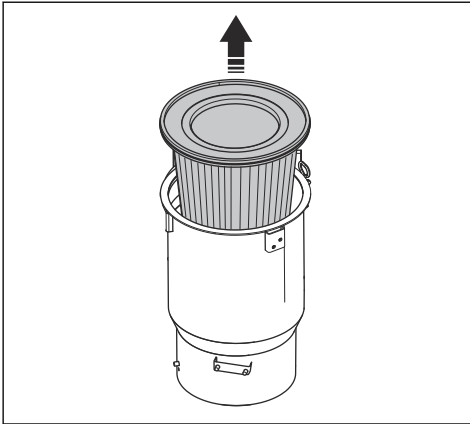


4. Entfernen Sie den Filterbehälter.



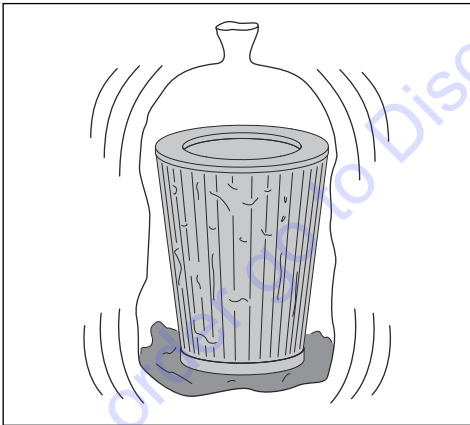
WARNUNG: Der Filterbehälter ist schwer.

5. Entfernen Sie den Filter.



WARNUNG: Informationen zur Verwendung der persönlichen Schutzausrüstung finden Sie in Abschnitt *Persönliche Schutzausrüstung auf Seite 55*, während des Filterwechsels. Während des Filterwechsels kann Staub austreten.

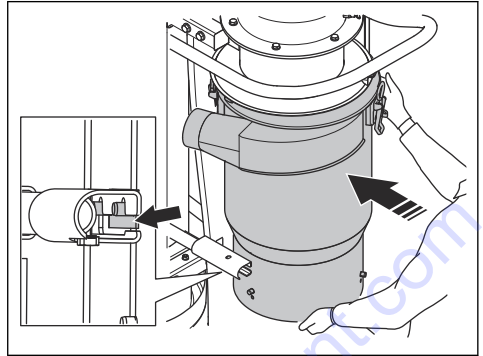
6. Legen Sie den Filter in einen Beutel und schütteln Sie ihn, bis er sauber ist.



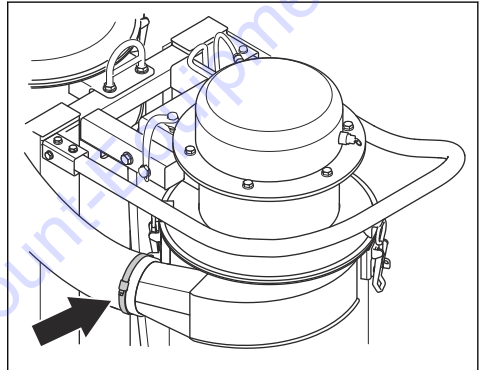
ACHTUNG: Zur Reinigung dieses Filters keine Druckluft oder scharfe Gegenstände verwenden.

7. Setzen Sie den Filter in den Filterbehälter ein. Stellen Sie sicher, dass sich der breitere Teil des Filters oben im Filterbehälter befindet.

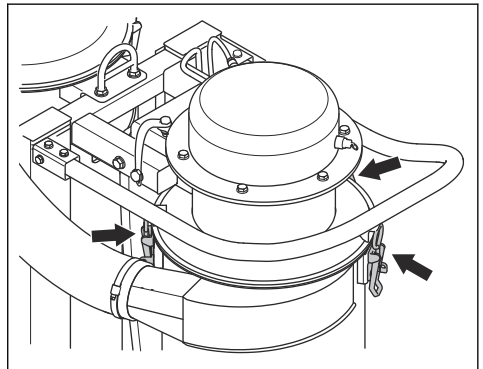
8. Setzen Sie den Filterbehälter ein und ziehen Sie die Halterungen fest.



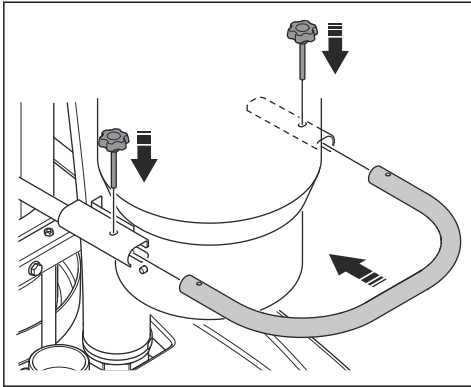
9. Schließen Sie den Schlauch am Filterbehälter an.



10. Arretieren Sie die 3 Schnappverschlüsse am Filterbehälter.



11. Montieren Sie den Handgriff und die 2 Knöpfe.



So waschen Sie den Filter

1. Entfernen Sie den Filter. Siehe *So reinigen Sie den Filter auf Seite 65*.
2. Reinigen Sie den Filter mit einem weichen Wasserstrahl. Beginnen Sie oben am Filter.



ACHTUNG: Stellen Sie sicher, dass der Wasserstrahl weich ist und reiben Sie nicht am Filter.

3. Lassen Sie den Filter eine Woche bei Raumtemperatur oder 14 Stunden bei 70 °C trocknen.



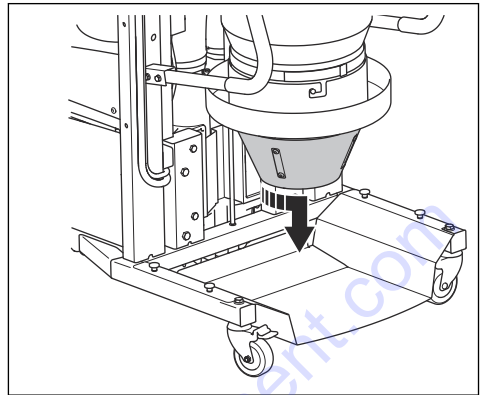
ACHTUNG: Der Filter muss nach dem Einbau vollständig trocken sein.

So reinigen Sie den Zyklonkonus

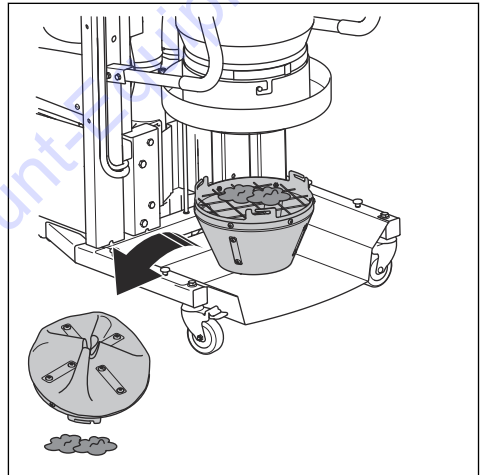


WARNUNG: Informationen zur Verwendung der persönlichen Schutzausrüstung finden Sie in Abschnitt *Persönliche Schutzausrüstung auf Seite 55*, während des Filterwechsels. Während des Filterwechsels kann Staub austreten.

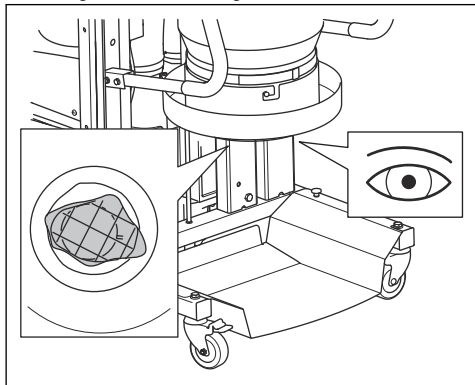
1. Drehen Sie den Zyklonkonus gegen den Uhrzeigersinn und entfernen Sie ihn.



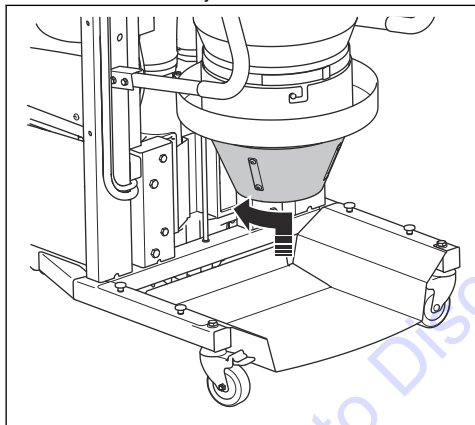
2. Entsorgen Sie den Staub und das unerwünschte Material im Zyklonkonus.



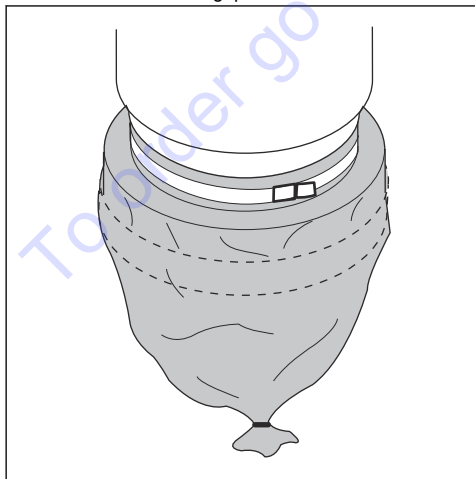
3. Überprüfen Sie das Metallgitter am Filterbehälter.
Reinigen Sie das Metallgitter, falls erforderlich.



4. Montieren Sie den Zyklonkonus.



5. Setzen Sie einen Longopac Staubbeutel ein.

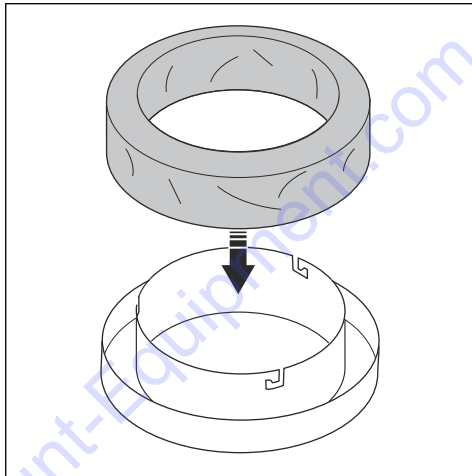


So installieren Sie einen neuen Longopac-Staubbeutel:

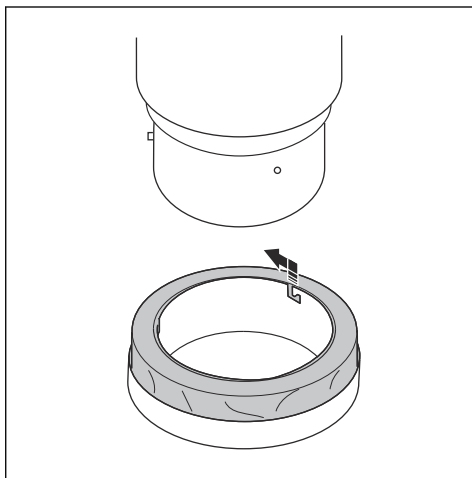


WARNUNG: Reinigen Sie stets den Vorfilter, bevor Sie den Longopac-Staubbeutel ersetzen.

1. Setzen Sie den Longopac-Staubbeutel in den Halter.

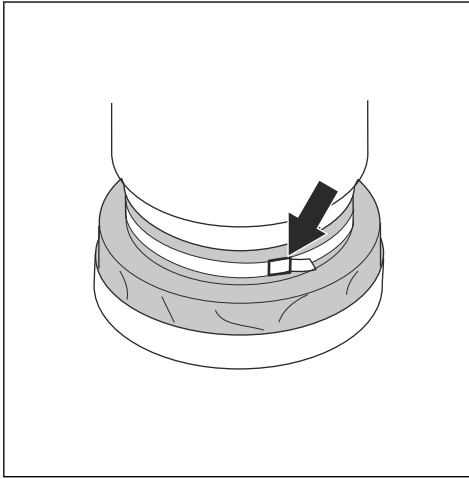


2. Um den Longopac-Staubbeutelhalter zu befestigen, drehen Sie den Longopac-Staubbeutelhalter, bis die Stifte in den Schlitzen einrasten.

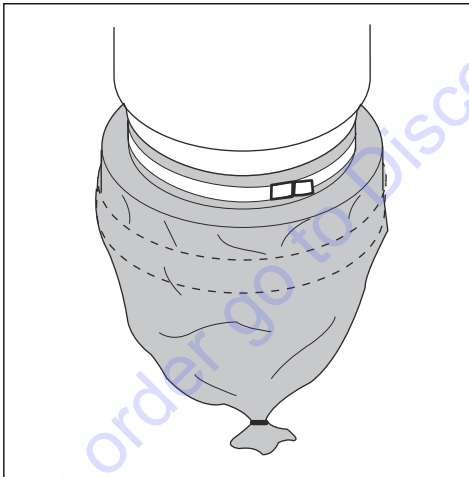


3. Ziehen Sie den Longopac-Beutel vom Halter nach oben und legen Sie ihn um den Behälter.

- Ziehen Sie ein Band um den Longopac-Staubbeutel und den Behälter, um den Beutel ordnungsgemäß am Behälter zu befestigen.



- Ziehen Sie den Longopac-Staubbeutel an der Außenseite des Beutelhalters nach unten.
- Verschließen Sie das untere Ende des Longopac-Staubbeutels mit einem Kabelbinder.



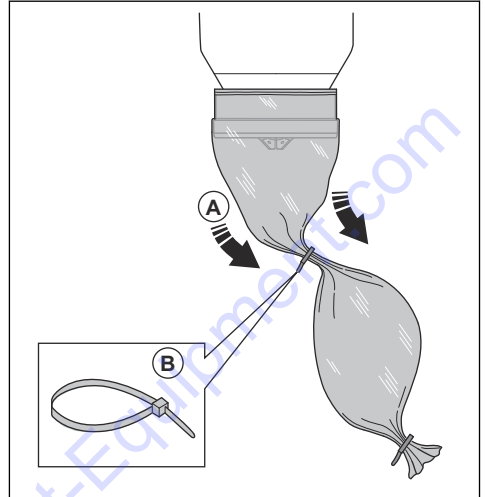
Entsorgen eines vollen Longopac-Beutels und Vorbereiten eines neuen Longopac-Beutels



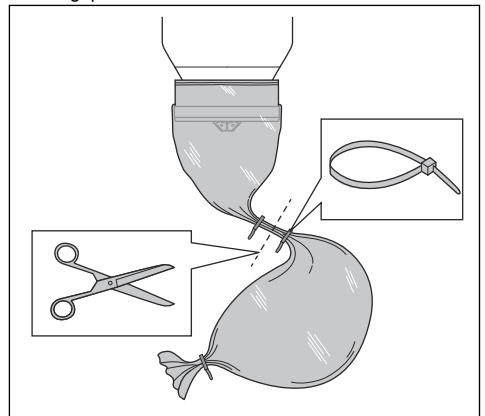
WARNUNG: Heben Sie den Longopac-Beutel vorsichtig an, ein voller Longopac-Beutel kann schwer sein. Stellen Sie sicher, dass die Kabelbinder

ordnungsgemäß geschlossen sind, bevor Sie den Longopac-Beutel anheben.

- Ziehen Sie den Longopac-Beutel (A) heraus und bringen Sie einen Kabelbinder (B) an, um den neuen Longopac-Beutel zu schließen.



- Schütteln Sie den Staub im vollen Longopac-Beutel nach unten.
- Befestigen Sie einen Kabelbinder 10 cm (3,9 Zoll) unter dem ersten Kabelbinder, um den vollen Longopac-Beutel zu schließen. Schneiden Sie den Longopac-Beutel zwischen den Kabelbindern ab.



- Wenn der verbleibende Teil der Longopac-Beutel-Kassette zu klein ist, um einen neuen Longopac-Beutel vorzubereiten, installieren Sie eine neue Longopac-Beutel-Kassette. Siehe *So installieren Sie einen neuen Longopac-Staubbeutel: auf Seite 68.*
- Beachten Sie die örtlichen Vorschriften zur Entsorgung des vollen Longopac-Beutels.

Fehlerbehebung

Fehlerbehebungszeitplan

Problem	Ursache	Lösung
Der Motor startet nicht.	Stromversorgung unterbrochen.	Schließen Sie das Gerät an. Stellen Sie sicher, dass die Stromquelle funktioniert und dass die linken Schütze mit Strom versorgt werden.
	Das Kabel ist defekt.	Das Kabel ersetzen.
	Der Netzschalter ist defekt.	Ersetzen Sie den Netzschalter.
Das Gerät erzeugt einen tiefen Ton, wenn es eingeschaltet ist.	Phasenfehler. Nur zwei Phasen vorhanden.	Schalten Sie das Gerät aus und wenden Sie sich an einen Elektriker.
	Staub in den Lüfterrädern des Motors.	Schalten Sie das Gerät aus und wenden Sie sich an einen Elektriker.
	Der Motor ist defekt.	Schalten Sie das Gerät aus und wenden Sie sich an Ihren Kundendienst.
Das Gerät bläst statt zu saugen.	Das Phasenrelais ist defekt.	Schalten Sie das Gerät aus und wenden Sie sich an einen Elektriker. Schalten Sie L1 und L3 am Motor ein und führen Sie einen Saugtest durch.
Das Gerät funktioniert, aber die Steckdose für Zubehör wird nicht mit Strom versorgt.	Einheit nicht korrekt angeschlossen.	Überprüfen Sie die Verbindung.
	Defekte Anschlüsse im Schaltschrank.	Schalten Sie das Gerät aus und wenden Sie sich an einen Elektriker.
Der Motor läuft, aber die Saugleistung ist gering.	Der Filter ist verstopft.	Reinigen oder wechseln Sie den Filter.
	Der Zyklon ist verstopft.	Reinigen Sie die Zyklonteile mit Druckluft oder einer Bürste.
Aus dem Auspuff geblasener Staub.	Falsch montiertes oder beschädigtes Filtersystem	Den Filter einstellen oder ersetzen.
	Der Filter ist locker.	Den Filter einstellen oder ersetzen.
	Der Filter ist beschädigt.	Ersetzen Sie den Filter.
Die automatische Filterspülfunktion funktioniert nicht.	Der Druckluftschlauch ist beschädigt oder locker.	Schließen Sie den Druckluftschlauch wieder an oder ersetzen Sie ihn.
	Der Druckluftfilter ist verstopft.	Reinigen oder wechseln Sie den Filter.

Problem	Ursache	Lösung
Der Luftkompressor stoppt nicht.	Der Druckluftfilter ist verstopft.	Reinigen oder wechseln Sie den Filter.

Transport, Lagerung und Entsorgung

Transport des Gerätes

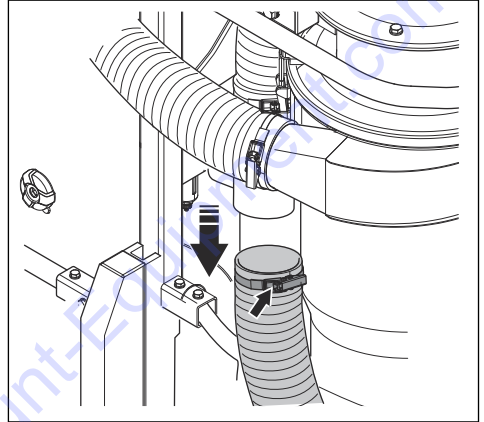
- Vergewissern Sie sich vor dem Transport des Gerätes, dass der Longopac-Beutel leer ist.
- Vergewissern Sie sich, dass der Longopac Beutel während des Transports am Gerät angebracht ist.
- Benutzen Sie vorsichtshalber Rampen oder Winden zum Anheben des Staubabsaugers. Holen Sie sich Hilfe, wenn Sie sich nicht sicher sind, wie Sie schwere Geräte anheben sollen.
- Achten Sie beim Transport des Produkts darauf, dass dieses gesichert ist und weder beschädigt wird noch Unfälle verursacht. Verwenden Sie die Befestigungsösen auf beiden Seiten des Geräts.
- Verriegeln Sie die Laufrollen ordnungsgemäß.
- Wenn möglich, führen Sie den Transport des Gerätes bei guten Wetterbedingungen durch.
- Wenn möglich, transportieren Sie das Gerät in einem geschlossenen Fahrzeug.

So bringen Sie das Gerät in die Transportposition

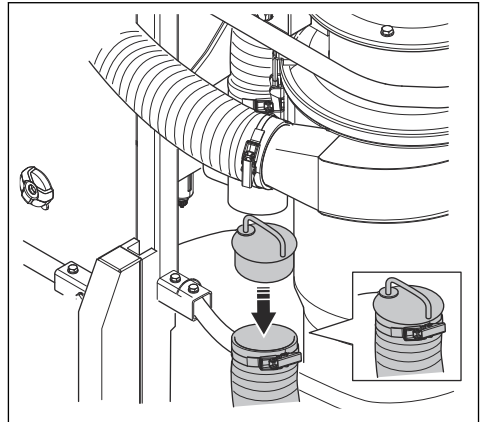
Hinweis: Das Gerät kann abgesenkt werden, um den Transport zu erleichtern.

Hinweis: Eine Gasfeder hält das Gerät in der oberen Position. Das Gerät darf nicht herunterfallen.

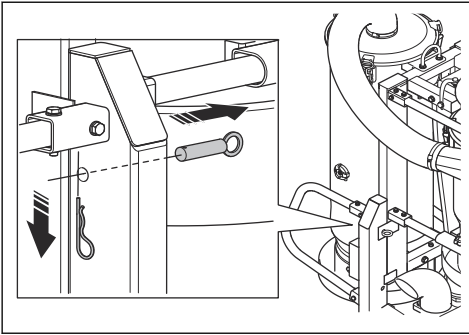
1. Lösen Sie die Schlauchklemme und entfernen Sie den Schlauch.



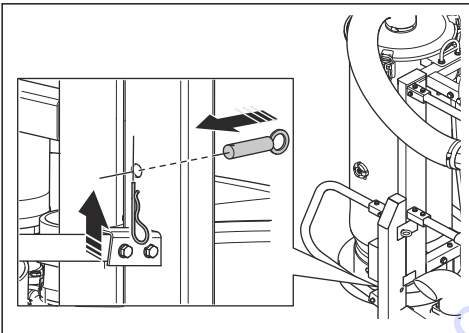
2. Stecken Sie eine Kappe in den Schlauch.



3. Entfernen Sie den Sperrstift und den Stift.



4. Drücken Sie den Rahmen nach unten und montieren Sie den Bolzen, wenn sich der Rahmen in der Transportposition befindet.



5. Montieren Sie den Sperrstift.

Lagerung des Produktes

- Das Gerät muss geschützt in geschlossenen Räumen aufbewahrt werden.
- Setzen Sie das Gerät weder Regen noch Feuchtigkeit aus.
- Verriegeln Sie die Laufrollen ordnungsgemäß.
- Trennen Sie das Gerät von der Stromversorgung.
- Lagern Sie das Gerät und die Ausrüstung in einem trockenen Bereich ohne Frost oder übermäßige Hitze.
- Lagern Sie die Ausrüstung in einem verschlossenen Raum, sodass sie für Kinder und Unbefugte unzugänglich ist.

So entsorgen Sie das Gerät

- Befolgen Sie die örtlichen Recyclinganforderungen und geltenden Vorschriften.
- Wenn Sie das Gerät nicht mehr benutzen, senden Sie es an einen Husqvarna-Händler oder entsorgen Sie es bei einer Recyclingstelle.

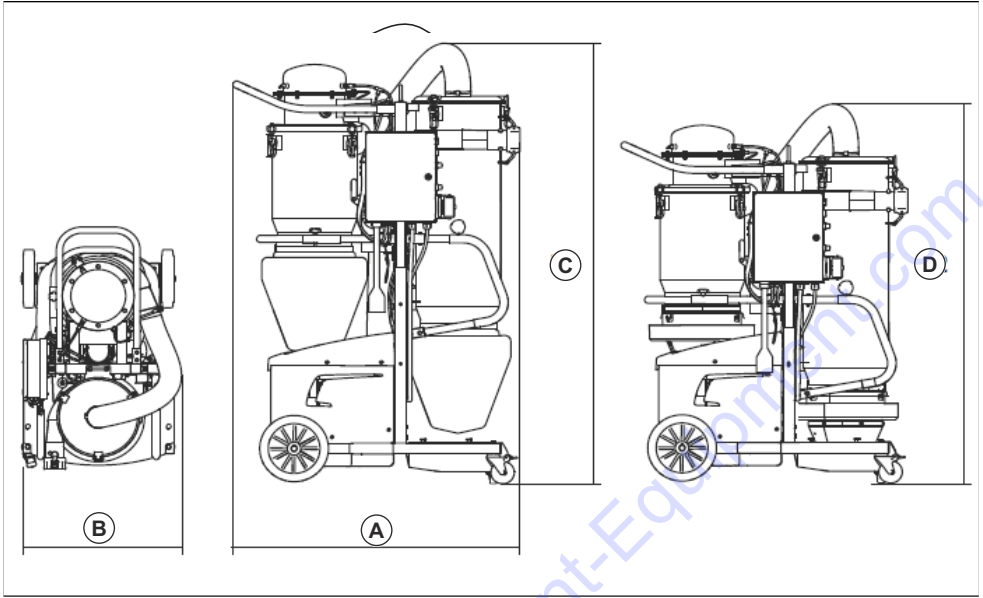
Technische Daten

Technische Daten

Daten	DC 6000
Energieeffizienzstufe	IE1
Spannung (3-phasig), V	380–440
Frequenz, Hz	50
Leistung (max.), kW (PS)	4 (5,4)
Steckerstromstärke, A	16
Polzahl, p	2
Nennzahl, min-1	2890
Max. Höhe über dem Meeresspiegel, m	1000
Umgebungslufttemperatur, °C	-30–+40
Max. Betriebstemperatur, °C	155
Luftstrom (max.), m ³ /h (cfm)	700 (236)
Unterdruck (max.), kPa	42
Hauptschlauch, m (ft)	10 (32)
Ansaugdurchmesser, mm	75
Vorfilter, %	>99,5 %@1 um
Vorfilterbereich, m ² (ft ²)	4,5 (48,4)
Hepa filter 99,99 %@0,3 um	2
Gesamtfläche Hepa filter, m ²	3
Schallpegel, dB(a)	77
Staubauffangsystem, Art	Longopac
Gewicht, kg	305

*) Grund für die Befreiung von der Verordnung EU/2019/1781: Der Motor ist vollständig in ein Gerät integriert.

Geräteabmessungen



A	Länge, mm	1252
B	Breite, mm	766
D	Höhe ausgeklappt, mm	1892
D	Höhe eingeklappt, mm	1612

Konformitätserklärung

EU-Konformitätserklärung

Beschreibung	Staubabscheider
Marke	HUSQVARNA
Typ/Modell	DC 6000
Identifizierung	Seriennummern ab 2021

die folgenden EU-Richtlinien und -Verordnungen erfüllt:

Richtlinie/Verordnung	Beschreibung
2006/42/EC	„Maschinenrichtlinie“
2014/30/EU	„EMV-Richtlinie“
2014/35/EU	„zu Funkanlagen“
2011/65/EU	„zur Beschränkung der Verwendung bestimmter gefährlicher Stoffe“

und dass die folgenden Normen und/oder technischen Daten angewendet werden;

EN ISO 12100:2010

EN 55014-1:2017

EN 55014-2:2015

EN 61000-3-2:2014

EN 61000-3-3:2013

EN 60335-2-69:2016

EN IEC 63000:2018

Partille, 2022-01-24

Contents

Introduction.....	76	Troubleshooting.....	94
Safety.....	78	Transportation, storage and disposal.....	95
Assembly.....	82	Technical data.....	97
Operation.....	82	Declaration of Conformity.....	99
Maintenance.....	85		

Introduction

Product description

The product is a dust extractor with a suction hose. Air with dust is suctioned into an inlet valve through the suction hose. The air decreases in speed by a cyclone which cause the dust particles to move apart from the air. Small dust particles and air goes through a 2 filter system. Large dust particles are collected in the cyclone and fall through the bottom flap into a plastic bag.

Intended use

The product is used to clean construction areas by collecting up dry and non flammable dust in indoor environments.

The product can be connected to medium and large surface preparation equipment such as grinders.

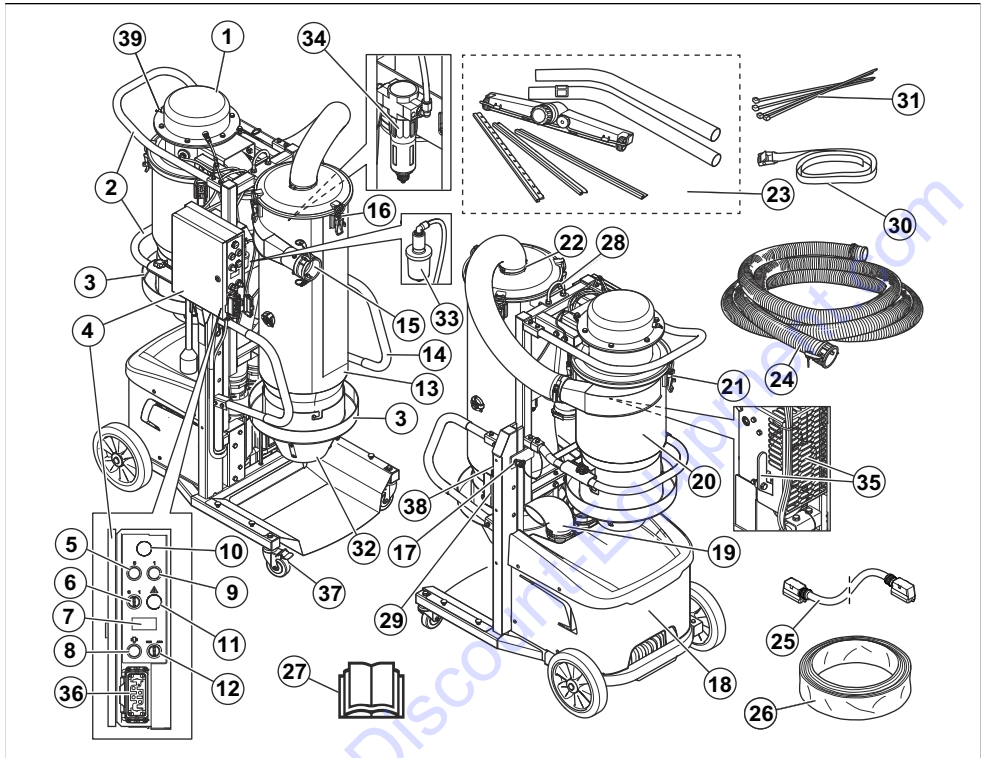
The product is intended for commercial use, for example in hotels, schools, hospitals, factories, shops, offices and rental businesses

Note: The explosion limit value for the not flammable dust is $>0.1\text{mg/m}^3$.

Dust storage system

All Husqvarna DC 6000s are to be used with Longopac. Only change Longopac after the filter cleaning cycle has been completed.

Product overview DC 6000



- | | |
|-------------------------------------|----------------------------------|
| 1. Prssuer container | 22. Cyclone hose connection |
| 2. Rear handle | 23. Vacuum wand with floor tools |
| 3. Dust bag holder | 24. Vacuume hose |
| 4. Control panel | 25. Power cable for grinder |
| 5. Motor Off button | 26. Longopac dust bags |
| 6. Vacuum On-Off knob | 27. Operator's manual |
| 7. Cronometer | 28. Lifting eye |
| 8. Manual purge | 29. Cable tie holder |
| 9. Motor On button | 30. Tension strap |
| 10. Motor activation indicator lamp | 31. Cable tie |
| 11. Warning indicator lamp | 32. Cyclone cone |
| 12. Purge setting | 33. Compressor filter |
| 13. Cyclone container | 34. Compressed air dryer |
| 14. Front handle | 35. Restriction valve lever |
| 15. Vacuum hose inlet | 36. Power cable connection |
| 16. Snap lock for cyclone container | 37. Lockable wheels |
| 17. Frame pin | 38. Hose cap |
| 18. Motor | 39. Pressure release valve |
| 19. Air outlet | |
| 20. Filter container | |
| 21. Snap lock for filter container | |

Symbols on the product



WARNING: This product can be dangerous and cause serious injury or death to the operator or others. Be careful and use the product correctly.



Read the manual carefully and make sure that you understand the instructions before you use the product.



Use hearing protection, eye protection and respiratory protection. Refer to *Personal protective equipment on page 80*.



The dust can cause health problems. Use an approved respiratory protection. Do not breathe exhaust fumes. Always make sure that there is good airflow.



This product is in compliance with applicable EU directives.



The product is not domestic waste. Recycle it at an approved disposal location for electrical and electronic equipment.

Note: Other symbols/decals on the product refer to special certification requirements for some markets.

Product liability

As referred to in the product liability laws, we are not liable for damages that our product causes if:

- the product is incorrectly repaired.
- the product is repaired with parts that are not from the manufacturer or not approved by the manufacturer.
- the product has an accessory that is not from the manufacturer or not approved by the manufacturer.
- the product is not repaired at an approved service center or by an approved authority.

Safety

Safety definitions

Warnings, cautions and notes are used to point out specially important parts of the manual.



WARNING: Used if there is a risk of injury or death for the operator or bystanders if the instructions in the manual are not obeyed.



CAUTION: Used if there is a risk of damage to the product, other materials or the adjacent area if the instructions in the manual are not obeyed.

Note: Used to give more information that is necessary in a given situation.

General safety instructions



WARNING: Read the warning instructions before you use the product.

- Always exercise care and use your common sense. If you get into a situation where you feel unsafe, stop and seek expert advice. Contact your dealer, service agent or an experienced user. Do not attempt any task that you feel unsure of!

- Read the operator's manual carefully and understand the instructions before using the product. Save all warnings and instructions for future reference.
- Make sure that you read and understand the instructions for the main product manual to ensure that you know what personal equipment to wear, what safety equipment to use and how to work in a safe mode.
- Keep in mind that it is you, the operator that is responsible for not exposing people or their property to accidents or hazards.
- The product can be a dangerous tool if used incorrectly or carelessly, which can cause serious or fatal injury to the operator or others.
- The product must be kept clean. Signs and stickers must be fully legible.
- This product is not intended for use by persons (including children) with reduced physical, sensory or mental capabilities, or lack of experience and knowledge.
- This product produces an electromagnetic field during operation. This field can under some circumstances interfere with active or passive medical implants. To decrease the risk of serious injury or death, we recommend persons with medical implants to speak to their physician and the medical implant manufacturer before operating this product.
- Keep children and unauthorized persons away from the product when in use.
- Operators shall be adequately instructed on the use of the product.

- Never use this product if you are fatigued, while under the influence of alcohol or drugs, medication or anything that could affect your vision, alertness, coordination or judgment.
- Do not handle plug or product with wet hands.
- Never use a product that is faulty. Carry out the safety checks, maintenance and service instructions described in this manual. Some maintenance and service measures must be carried out by trained and qualified specialists. Refer to instructions in *Maintenance on page 85*.

Electrical Safety instructions



WARNING: Read the warning instructions that follow before you use the product.

- The dust extractor is equipped with a safety thermal protector to prevent motor from overheating. Should thermal protector activate, turn off machine, unplug power cord and check for full dust bag, vacuum hose clog or filter blockage. It may take up to 45 minutes for the thermal protector to reset.
- Before using the dust extractor make sure that the power & voltage corresponds with the voltage shown on the machines rating plate, including extension cords.
- Connect to a properly grounded outlet only. Refer to *Electrical safety on page 80*.
- Improper connection of the equipment-grounding conductor can result in a risk of electrical shock. Check with a qualified electrician or service person if you are in doubt as to whether the outlet is properly grounded. Do not modify the plug provided, if it will not fit the outlet have a proper outlet installed by a qualified electrician.
- If using an extension cord make sure the cord rating is suitable for this machine.
- Cables damaged through crushing or splitting can be dangerous if used and should be replaced immediately.
- Do not use with damaged cord or plug. If the machine is not working as it should, has been dropped, damaged, left outdoors or dropped in water. Make sure it is repaired by a qualified person to avoid hazard.
- Regularly inspect cord and plug for damage. Do not use with a damaged cord or plug.
- Do not pull or carry by cord, use cord as handle, close a door on cord, or pull cord around sharp edges or corners. Do not allow equipment to run over cord. Keep cord away from heated surfaces.
- Do not unplug by pulling on cord. To unplug, grasp the plug.
- Do not leave machine when plugged in. Unplug cord from outlet when not in use and before cleaning or servicing machine.

Safety instructions for assembly



WARNING: Read the warning instructions that follow before you assemble the product.

- Turn off all controls before unplugging. Do not unplug by pulling on cord. To unplug, grasp the plug.
- Unauthorized modifications and /or accessories may lead to serious injury or death to the user or others.
- Always use genuine accessories.
- Use only attachments as described in this manual. Use only manufacturers recommended attachments.
- Make sure that the assembly area is firm, so the product does not tip over. Risk of personal and material injury.
- Be careful, the toggle fasteners can cause damage to the operator when assemble the product.

Safety instructions for operation



WARNING: Read the warning instructions that follow before you use the product.

- The product must not be used in environments where explosive gases may be present. This will pose a serious risk of explosion.
- Do not pickup anything that is burning or smoking, such as cigarettes, matches or hot ashes.
- The high vacuum suction at the inlet can cause body injury.
- Be very careful when you move the product in dark areas. The product is heavy and there is a risk of injury if the product falls or moves too quickly.
- Be very careful when you move the product on a surface with a slope. The product is heavy and there is a risk of injury if the product falls or moves too quickly.
- The machine can suddenly move if it is not parked on horizontal surface. The center of gravity changes when the machine is filled with dust, which may affect the parking brake function. Only park on horizontal surfaces.
- Do not put your hand on top of the primary tank during filter cleaning, there is a risk of pinching.
- Do not use to pickup flammable or combustible liquids, such as gasoline, or use in areas where they may be present.
- Do not allow a build-up of dust, hair and anything that may reduce airflow.
- Keep hair, loose clothing, fingers and all parts of body away from openings and moving parts.
- Do not use the product without dust bag and/ or filters in place. Replace collection system and/or filters as described in this manual.



CAUTION: This machine is designed for picking up dry, non-flammable dust and debris in an indoor environment. It is not suitable for picking up liquids.



CAUTION: This product is for indoor use only.



CAUTION: This product shall be stored indoors only.

Noise safety



WARNING: Read the warning instructions that follow before you use the product.

- High noise levels and long-term exposure to noise can cause noise-induced hearing loss.
- To keep the noise level to a minimum, do maintenance on and operate the product as given in the operator's manual.
- Use approved hearing protection while you operate the product.
- Listen for warning signals and voices when you use hearing protection. Remove the hearing protection when the product is stopped, unless hearing protection is necessary for the noise level in the work area.

Personal protective equipment



WARNING: Read the warning instructions that follow before you use the product.

- Always use approved personal protective equipment during operation. Personal protective equipment does not give you full protection but it decreases the degree of injury if an accident occur. Speak to your servicing dealer for recommendations about which equipment to use.
- Risk of dust dispersion - Use personal equipment. Unhealthy dust can be spread during filter change. Accordingly, the user should wear protective glasses, protective gloves, and a breathing mask conforming to protection class FFP3.
- Long-term exposure to noise can result in permanent hearing impairment. Always use approved hearing protection. Listen for warning signals or shouts when you wearing hearing protection. Always remove your hearing protection as soon as the engine stops.
- Use approved protective gloves when you do maintenance on the product.

- Use tight-fitting, heavy-duty and comfortable clothing that permits full freedom of movement. Do not wear shorts.

Work area safety



WARNING: Read the warning instructions that follow before you use the product.

- Do not use the product in fog, rain, strong winds, cold weather, risk of lightning or other bad weather conditions.
- Do not use the product in areas where fire or explosions can occur.
- Keep children, bystanders and animals away from the work area and at a safe distance from the product.
- Make sure that only approved persons are in the work area.
- Keep the work area clean and sufficiently illuminated.
- Remove objects such as screws, bolts, wires and stones from the work area before you use the product.
- Make sure that there are no cables or hoses in the operation direction of the product.
- Make sure that there is sufficient airflow in the work area.

Electrical safety



WARNING: There is always a risk of shocks from electrical products. Do not use the product in bad weather conditions. Do not touch lightning conductors and metal objects. Always use the product as given in this operator's manual to prevent injury.



WARNING: Always use a power supply with RCD (residual-current device). An RCD decreases the risk of electrical shock.



WARNING: High voltage. There are unprotected parts in the power unit. Always disconnect the power plug before you open the door to the electrical box.



CAUTION: The power supply from the product or generator must be sufficient and constant to make sure that the motor operates without problems. Incorrect voltage causes the power consumption and the temperature of the motor to increase until the safety circuit releases. The dimension of the power cord must agree with national and local regulations. The dimension of the

mains socket must agree with the amperage for the electrical socket and extension cable of the product.

If the power mains has higher system resistance, short voltage drop can occur when the product is started. This can influence the operation of other products, for example flicker on the lights.

-
- Make sure that the power, fuse and mains voltage are the same as the voltage shown on the rating plate of the product.
 - Always stop the product before you disconnect the power plug.
 - Do not use the product if the power cord or power plug is damaged. Hand it in to an approved service center for repair. A damaged power cord can cause serious injury and death.
 - Use the power cord correctly. Do not use the power cord to move, pull or disconnect the product. Pull the power plug to disconnect the power cord. Do not pull the power cord.
 - Do not operate the product in water depths where the equipment of the product gets wet. The equipment can become damaged and the product can become live and cause injury.
 - Do not get more moisture into the product than the water supplied by the water system. Keep the product away from rain. Water that goes into the product increases the risk of electrical shock.
 - Always disconnect the power cord before you connect or disconnect the connection for the motor cable and the electrical enclosure.

Grounded product instructions



WARNING: Incorrect connection can result in electrical shock. Speak to an approved electrician if you are not sure if your mains outlet is correctly grounded.

Do not do modifications to the power plug from its factory specification. If the power plug or power cord is damaged or must be replaced, speak to your Husqvarna service agent. Obey local regulations and laws.

If you do not fully understand the instructions about the grounded product, speak to an approved electrician.

Use only grounded outdoor extension cables with grounding plugs and grounding outlet that accepts the product power plug.

The product has a grounded power cord and power plug. Always connect the product to a grounded mains outlet. This decreases the risk of electrical shock if there is a malfunction.

Do not use electrical adapters with the product.

Extension cables

- Use only approved extension cables with sufficient length.
- The rated value on the extension cable must be the same or higher than given on the rating plate of the product.
- Use grounded extension cables.
- When you operate the product outdoors, use an extension cable that is applicable for outdoor operation. This decreases the risk of electrical shock.
- Keep the connection to the extension cable dry and off the ground.
- Keep the extension cable away from heat, oil, sharp edges or moving parts. A damaged cable increases the risk of electrical shock.
- Make sure that the extension cable is in good condition and not damaged.
- Do not use the extension cable while it is wound up. This can cause the extension cable to become too hot.
- Make sure that the extension cable is behind you and the product when you use the product. This prevents damage to the extension cable.

Safety instructions for maintenance



WARNING: Read the warning instructions that follow before you use the product.

-
- Make sure the engine switch is in the Off position. Disconnect the product from the wall outlet.
 - Do not modify the product from its original design.
 - All repairs must be performed by a qualified service person. Use only manufacturer-supplied or equivalent replacement parts.
 - Make sure that you use correct fuse when you do servicing on the product.
 - Use approved protective equipment. Refer to *Personal protective equipment on page 80*
 - Do not make a hole in the Hepa filter. A broken Hepa filter can disperse dust.

Assembly

Introduction



CAUTION: Only use extension cable with correct rated value for this product. Only connect to an outlet that is correct grounded.



CAUTION: Always clean the prefilter before change of bag collection system.

Operation

Before use



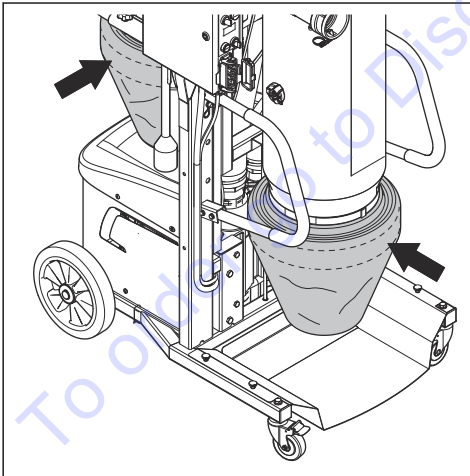
WARNING: Before using the dust extractor make sure that the power and voltage corresponds with the voltage shown on the machines rating plate, including extension cords.



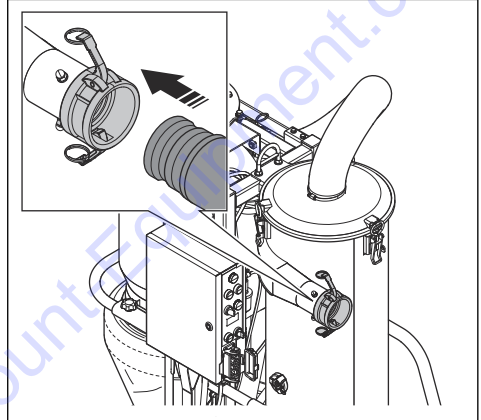
WARNING: Connect to a properly grounded outlet only. Refer to *Electrical safety on page 80*

To start the product

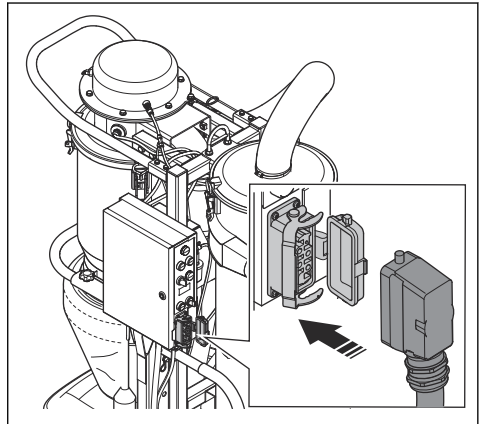
1. Remove the frame pin and raise the product. Refer to *Product overview DC 6000 on page 77*.
2. Install the dust bags. Refer to *To install a new Longopac dust bag on page 93*.



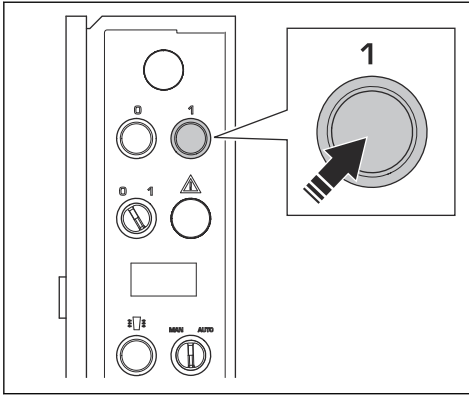
3. Install the vacuum hose. Refer to *Product overview DC 6000 on page 77*.



4. Connect the product to the grinder.



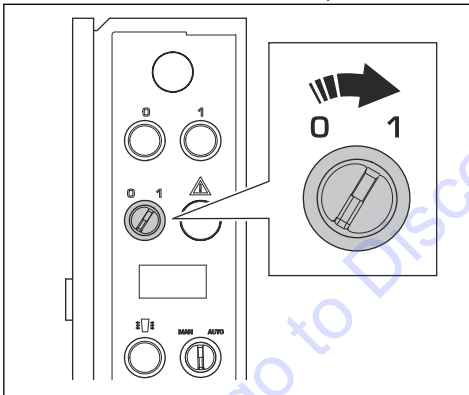
5. Push the green button.



6. Wait for 30 seconds.

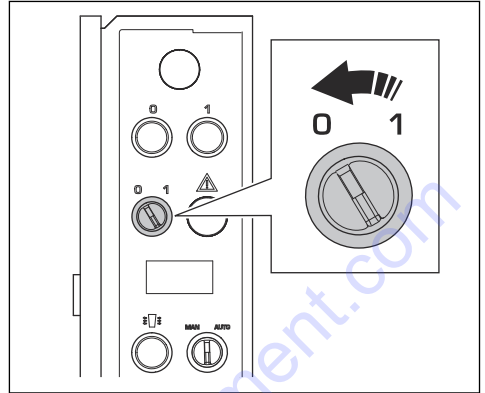
Note: The compressor need time to reach the correct pressure.

7. Turn the ON/OFF switch to the ON position.



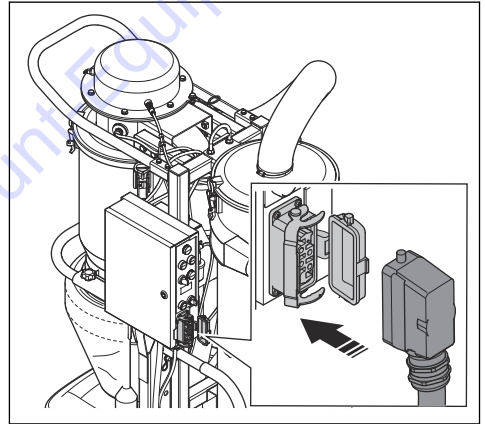
To stop the product

1. Turn the ON/OFF switch to the OFF position.

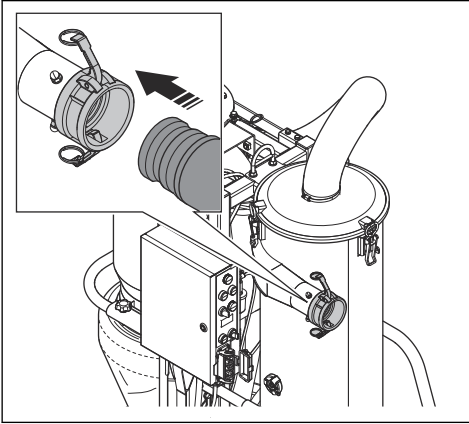


2. Wait for 30 seconds.

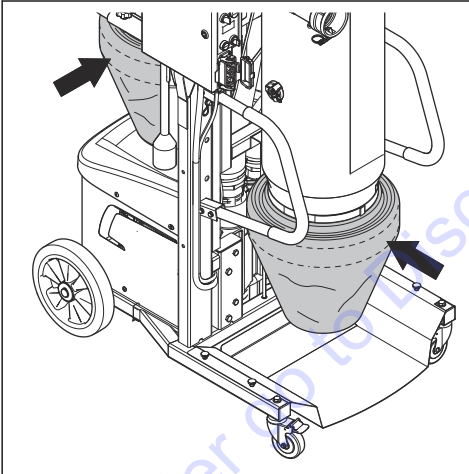
3. Disconnect the product from the grinder.



4. Remove the vacuum hose. Refer to *Product overview DC 6000 on page 77*.



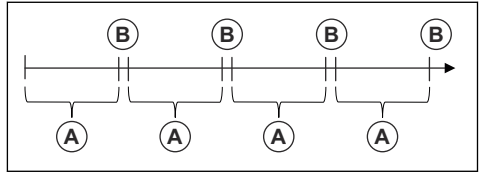
5. Remove the dust bags. Refer to *To discard a full Longopac bag and prepare a new Longopac bag on page 93*.



6. Lower the product to transport position and install the frame pin.

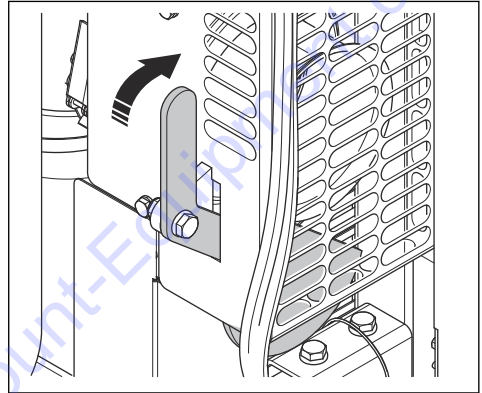
To enable and disable the auto filter purge function

The auto filter purge function will automatically open/release pressure and empty the cyclone in pre set intervals. This function also significantly improves the cleaning of the filter.



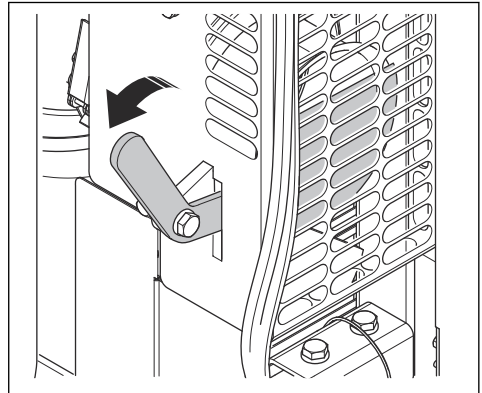
Note: It is recommended to run the machine with the valve open.

1. Move the restriction valve lever to enable or disable the auto filter purge function.
 - a) Pull the lever up to open the restriction valve.



Note: The control of dust under the grinding head is less efficient with the valve open during the 3 second auto dump/filter purge function.

- b) Pull the lever down to close the restriction valve.



Maintenance

Introduction



WARNING: Use personal safety equipment, refer to *Personal protective equipment on page 80*, during service. Dust can be exposed during maintenance and service.



WARNING: Most accidents involving machines occur during trouble shooting, service and maintenance as staff have to locate themselves within the risk area of the machine. Prevent accidents by being alert and by planning and preparing the work.



WARNING: The motor should be switched off during operations described in this chapter unless otherwise stated.



WARNING: All checks involving electric components should only be performed by a licensed electrician.

Maintenance schedule DC 6000

The maintenance intervals are calculated from daily use of the product. The intervals change if the product is not used daily.



CAUTION: Do not use compressed air or sharp objects when you clean the filters.

Maintenance	Daily	Weekly	Monthly	6 months or 1000h
Look for signs of wear, damage or loose connections of the power cord. Replace the power cord if it is necessary.	X			
Clean the surface of the product.	X			
Do a check of the filter and filter housing. Clean the filter and filter housing if it is necessary. Refer to <i>To clean the filter on page 89</i> .	X			
Do a check of the dust hose and the connections.	X			
Do a check of the cyclone and the container.		X		
Do a check of the rubber below the cyclone.		X		
Do a check of the metal mesh in the cyclone container.		X		
Clean the air compressor filter. Replace the air compressor filter if it is clogged.		X		
Clean the filter for the compressed air dryer. Refer to <i>To clean the filter for the compressed air dryer on page 87</i> .			X	
Wash the filters with a soft water jet.				X

Maintenance	Daily	Weekly	Monthly	6 months or 1000h
Replace the filter.				X

To clean the dust extractor

It is important to clean the dust extractor to prevent circulation of dangerous dust. Always clean the dust extractor before it is moved from the work area.

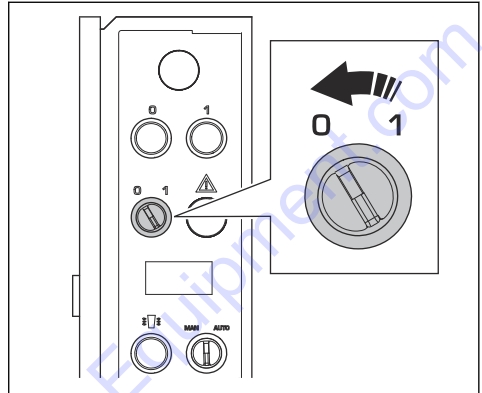


WARNING: Turn the motor switch to its OFF position and disconnect the cord from the wall outlet before you clean or do maintenance to the product.

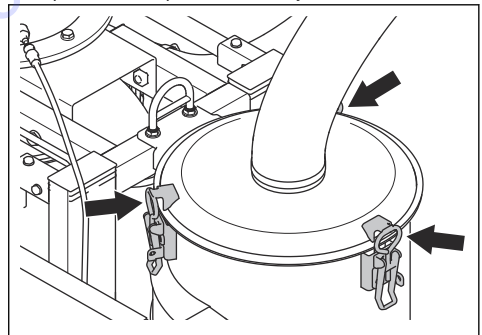
- All equipment once used must be regarded as contaminated and be treated thereafter.
- All parts that are contaminated after service work must be disposed in a correct procedure in plastic bags. Refer to local regulations.
- Use correct personal equipment when you clean the product. Refer to *Personal protective equipment on page 80*.
- Clean the external surface with a moist cloth.
- Clean the filters and the dust extractor in applicable area.
- Vacuum the pre-filter from the inside. Always use dust extractors with Hepa filter and a soft brush to not damage the filter.
- Do not use water on electrical components.
- Do not clean the dust extractor with high pressure (air or water).
- Do not put tools on the surface of the filter, it can cause damage to the filter.
- Do not make a hole in the Hepa filter, it can cause a health risk.

To do a check of the cyclone and container

1. Turn the ON/OFF switch to the OFF position.

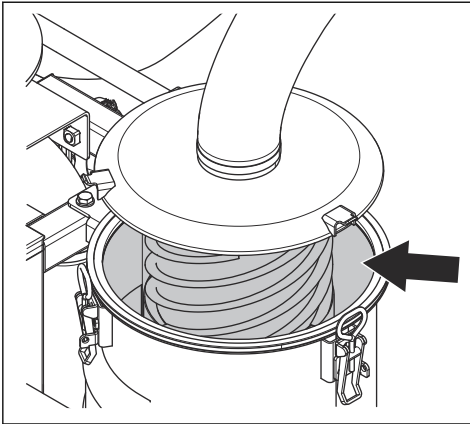


2. Wait for 30 seconds.
3. Lower the product to transport position and install the frame pin.
4. Open the 3 snap locks on the cyclone container.



5. Lift the lid on the cyclone container.

6. Make sure that the cyclone is not clogged.



Filter change



WARNING: Use personal safety equipment, refer to *Personal protective equipment on page 80*, during filter change. Dust can come out during filter change.



WARNING: Always turn the motor switch in the Off position and disconnect the cord from the wall outlet during filter change.

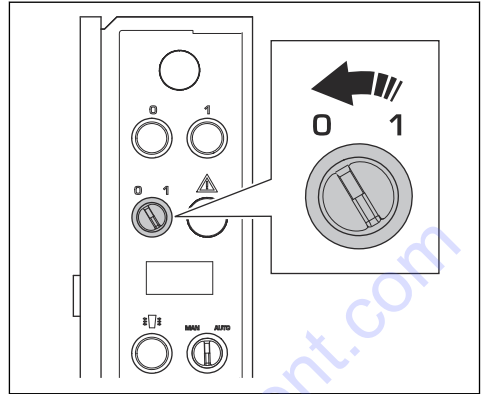


WARNING: Be careful, the toggle fasteners can cause damage to the operator when assemble the product.

To clean the compressor filter

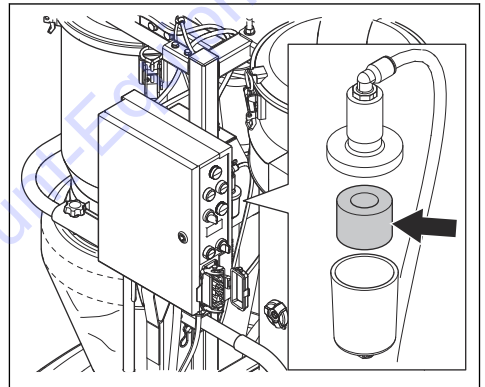
Note: Water drop from the compressed air dryer when you operate the product.

1. Turn the ON/OFF switch to the OFF position.



2. Wait for 30 seconds.

3. Open the compressor filter cover (A).

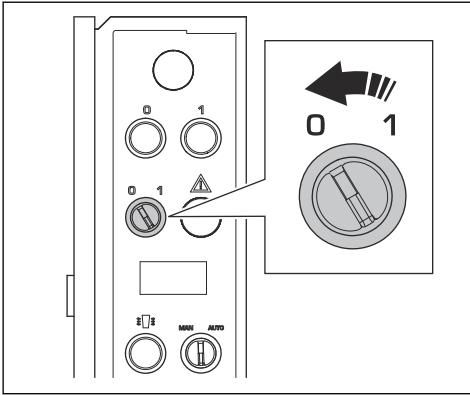


4. Clean the compressor filter. Replace the compressor filter if it is clogged.

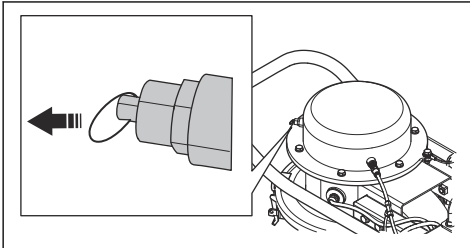
To clean the filter for the compressed air dryer

Note: Water drop from the compressed air dryer when you operate the product.

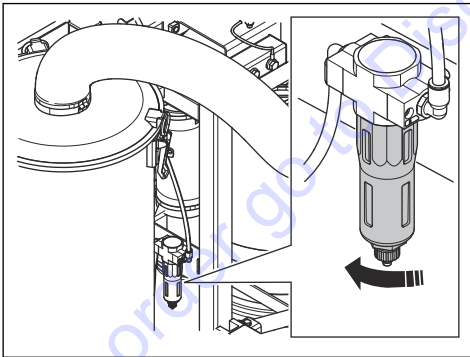
1. Turn the ON/OFF switch to the OFF position.



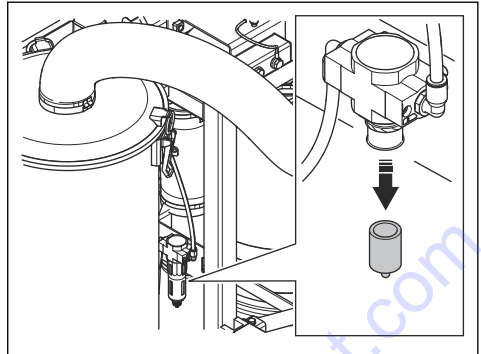
2. Wait for 30 seconds.
3. Open the valve on the compressed air dryer.



4. Remove the cover from the compressed air dryer.



5. Remove the filter from the compressed air dryer.



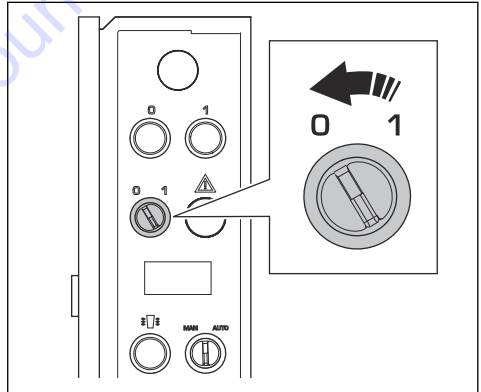
6. Clean the filter for the compressed air dryer. Replace the filter for the compressed air dryer if it is necessary.

To clean the cyclone and container



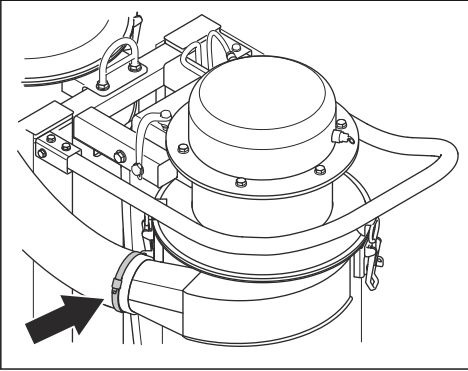
WARNING: Use personal safety equipment, refer to *Personal protective equipment on page 80*, during filter change. Dust can come out during filter change.

1. Turn the ON/OFF switch to the OFF position.

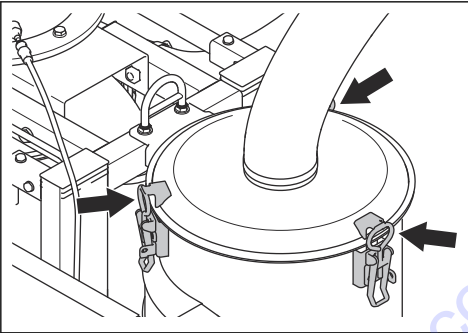


2. Wait for 30 seconds.
3. Lower the product to transport position and install the frame pin.

4. Remove the hose from the filter container.

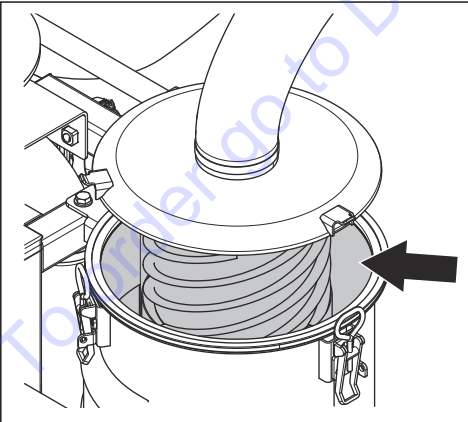


5. Open the 3 snap locks on the cyclone container.

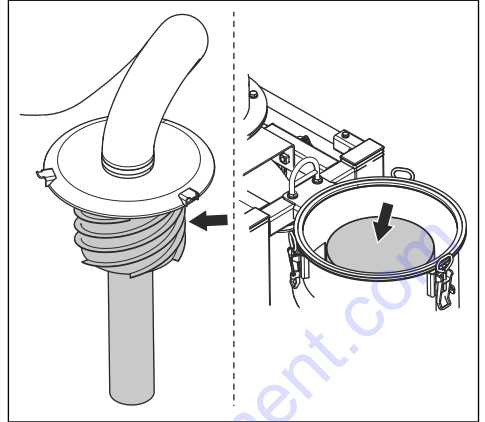


6. Lift the lid on the cyclone container.

7. Make sure that the cyclone is not clogged.



8. Remove the cyclone screw.

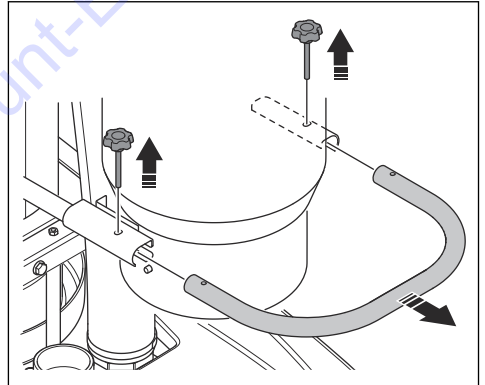


9. Use compressed air or a brush to clean the cyclone screw and the cyclone container.

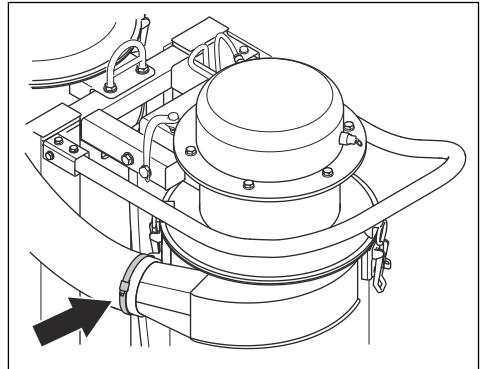
10. Install in the opposite sequence.

To clean the filter

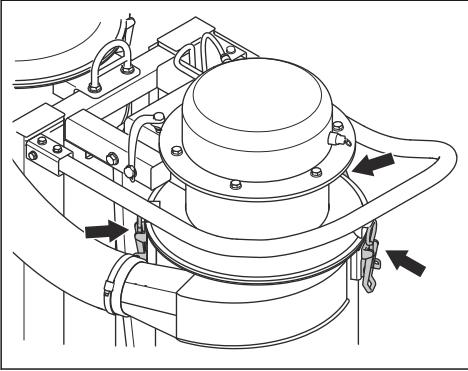
1. Remove the 2 knobs and the handle.



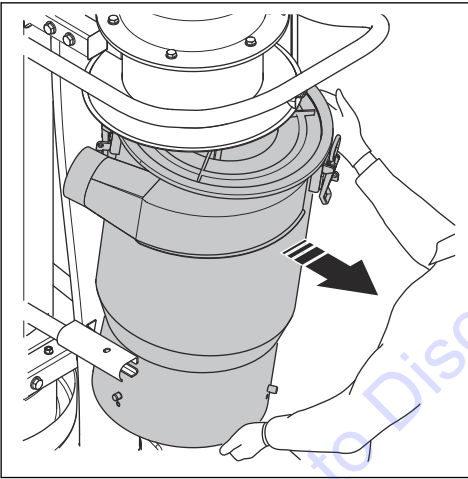
2. Remove the hose from the filter container.



3. Open the 3 snap locks on the filter container.

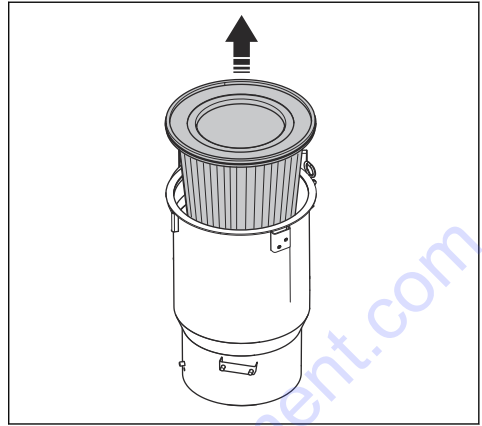


4. Remove the filter container.



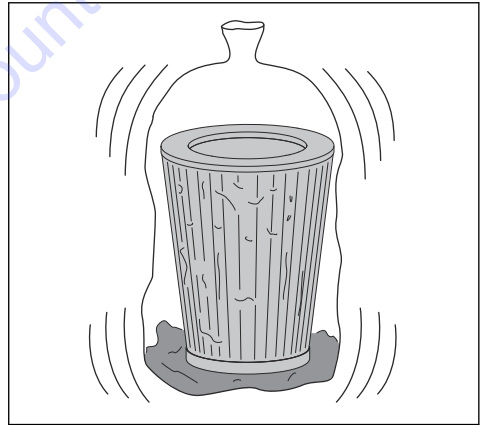
WARNING: The filter container is heavy.

5. Remove the filter.



WARNING: Use personal safety equipment, refer to *Personal protective equipment on page 80*, during filter change. Dust can come out during filter change.

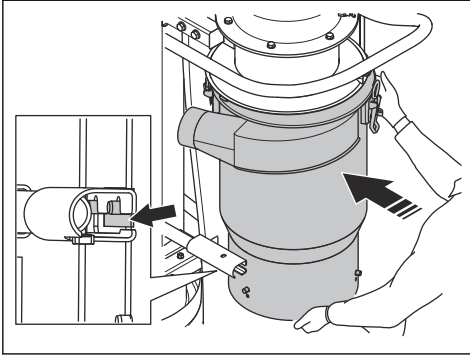
6. Put the filter in a bag and shake the filter until it is clean.



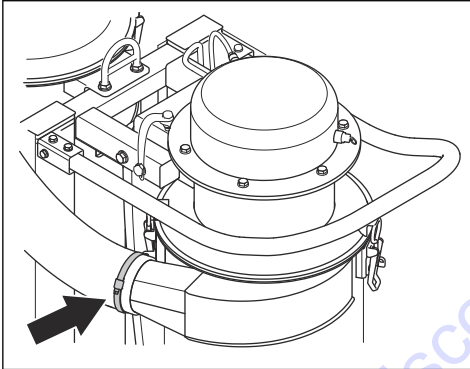
CAUTION: Do not use compressed air or sharp objects to clean the filter.

7. Put the filter in the filter container. Make sure that the wider section of the filter is at the top of the filter container.

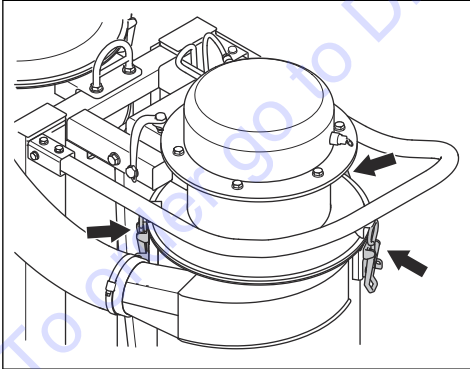
8. Install the filter container and tighten the brackets.



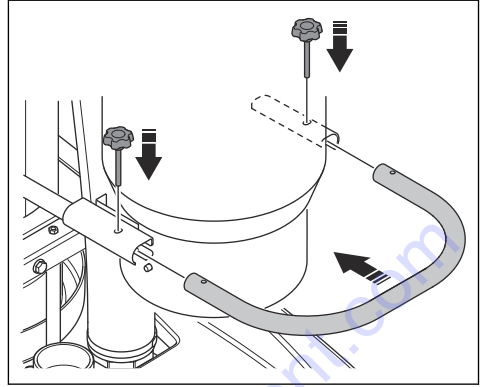
9. Connect the hose to the filter container.



10. Tighten the 3 snap locks on the filter container.



11. Install the handle and the 2 knobs.



To wash the filter

1. Remove the filter. Refer to *To clean the filter on page 89*.
2. Wash the filter with a soft water jet. Start at the top of the filter.



CAUTION: Make sure that the water jet is soft and do not rub the filter.

3. Let the filter dry for one week in room temperature or for 14 hours in 70 °C.



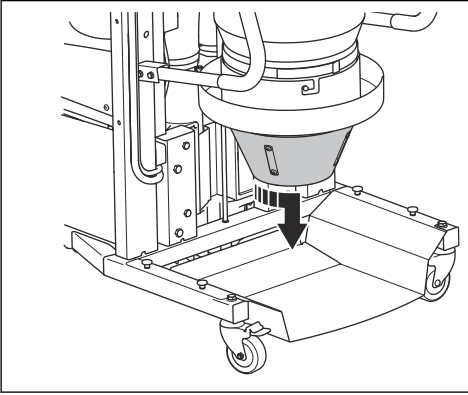
CAUTION: The filter must be completely dry when it is installed.

To clean the cyclone cone

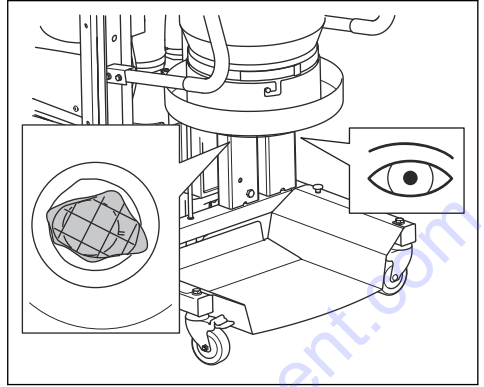


WARNING: Use personal safety equipment, refer to *Personal protective equipment on page 80*, during filter change. Dust can come out during filter change.

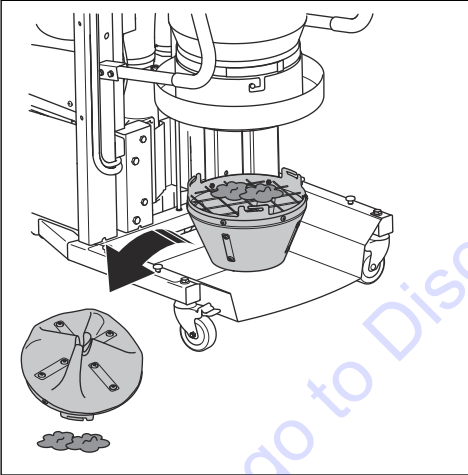
1. Turn the cyclone cone counterclockwise and remove it.



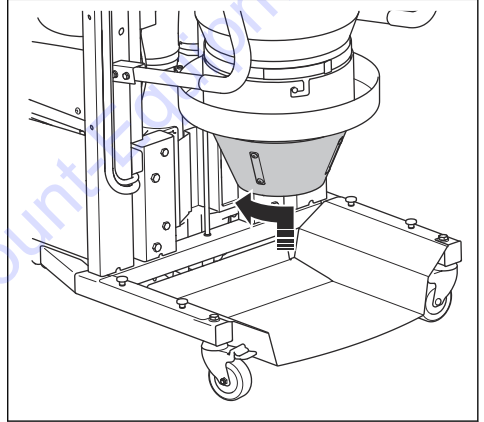
3. Do a check of the metal net in the filter container. Clean the metal net if it is necessary.



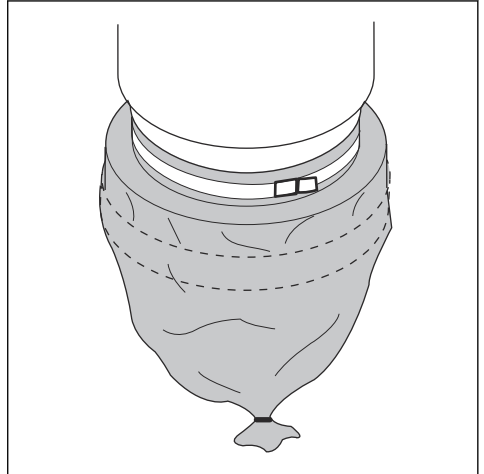
2. Discard the dust and unwanted material in the cyclone cone.



4. Install the cyclone cone.



5. Install a Longopac dust bag.

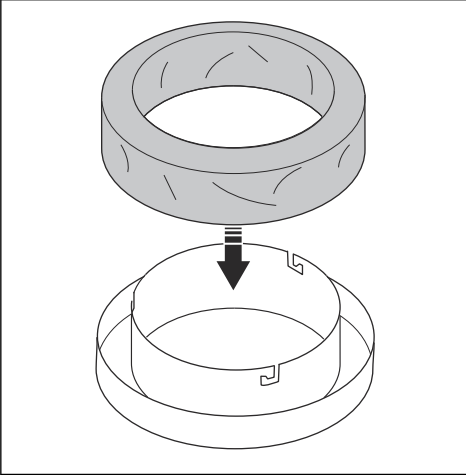


To install a new Longopac dust bag

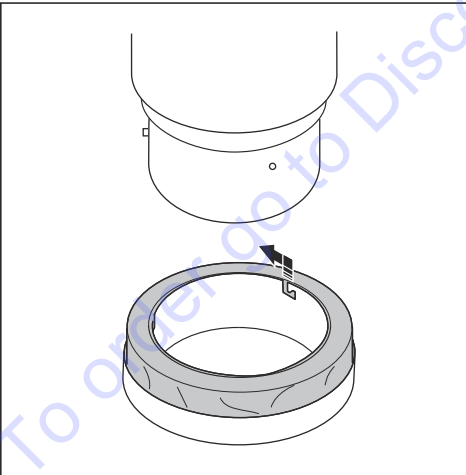


WARNING: Always clean the prefilter before you replace the Longopac dust bag.

1. Put the Longopac dust bag in the holder.

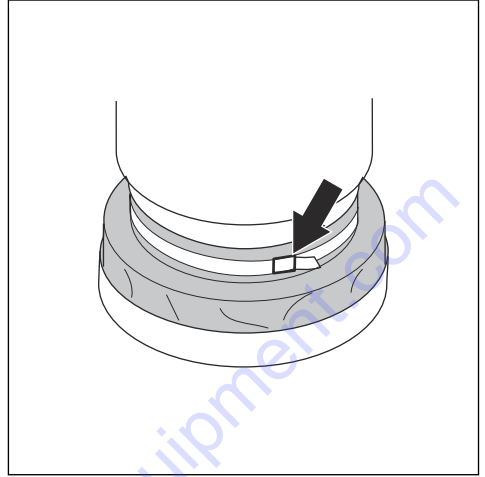


2. To attach the Longopac dust bag holder, twist the Longopac dust bag holder until the pins engage in the slots.

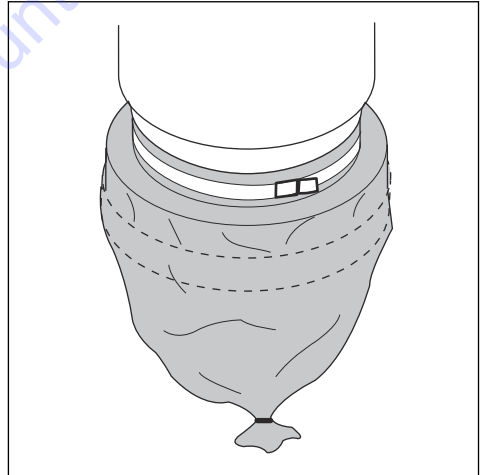


3. Pull the Longopac bag up from the holder and put it around the container.

4. Tighten a strap around the Longopac dust bag and the container to attach the bag correctly to the container.



5. Pull the Longopac dust bag down on the outer side of the bag holder.
6. Close the bottom of the Longopac dust bag with a cable tie.

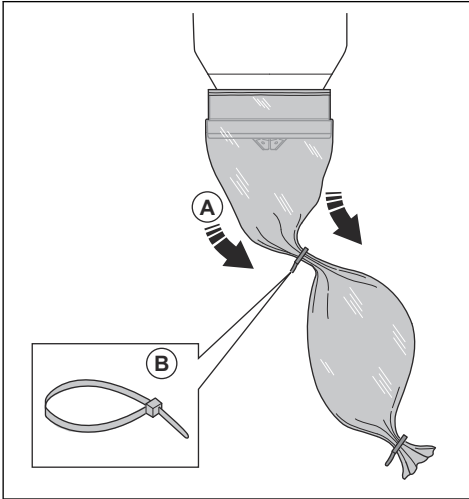


To discard a full Longopac bag and prepare a new Longopac bag

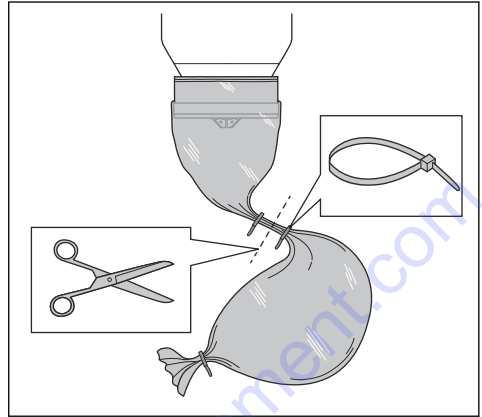


WARNING: Lift the Longopac bag with caution, a full Longopac bag can be heavy. Make sure that the cable ties are closed correctly before you lift the Longopac bag.

1. Pull out the Longopac bag (A) and attach a cable tie (B) to close the new Longopac bag.



3. Attach a cable tie 10 cm/3.9 in. below the first cable tie to close the used Longopac bag. Cut off the Longopac bag between the cable ties.



2. Shake down the dust in the used Longopac bag.
4. If the remaining part of the Longopac bag cassette is too small to prepare a new Longopac bag, install a new Longopac bag cassette. Refer to *To install a new Longopac dust bag on page 93*.
5. Obey local regulations for disposal of the full Longopac bag.

Troubleshooting

Troubleshooting schedule

Issue	Cause	Solution
The motor does not start.	No power.	Plug in machine. Make sure that the power source work and that there is power in the left side contactors.
	The cable is defective.	Replace the cable.
	The power switch is defective.	Replace the power switch.
The product make a low sound when it is on.	Phase error. Only two phases present.	Turn off the product and contact a electrician.
	Dust in the motor impellers.	Turn off the product and contact a electrician.
	The motor is defektive.	Turn off the product and contact your service agent.
The product blows instead of sucking.	The phase relay is defective.	Turn off the product and contact a electrician. Switch L1 and L3 on the motor and do a test of the suction.

Issue	Cause	Solution
The product work but there is no power at the power outlet for accessories.	Unit not connected correctly.	Do a check of the connection.
	Defective connection in the electrical cabinet.	Turn off the product and contact a electrician.
The motor runs but there is poor suction.	The filter is clogged.	Clean or replace the filter.
	The cyclone is clogged.	Use compressed air or a brush to clean the cyclone parts.
Dust blown from the exhaust.	Wrongly assembled or damaged filter system.	Adjust or replace the filter.
	The filter is loose.	Adjust or replace the filter.
	The filter is damaged.	Replace the filter.
The auto filter purge function does not work.	The compressed air hose is damaged or loose.	Replace or fasten the compressed air hose.
	The compressed air filter is clogged.	Clean or replace the filter.
The air compressor do not stop.	The compressed air filter is clogged.	Clean or replace the filter.

Transportation, storage and disposal

Transportation of the product

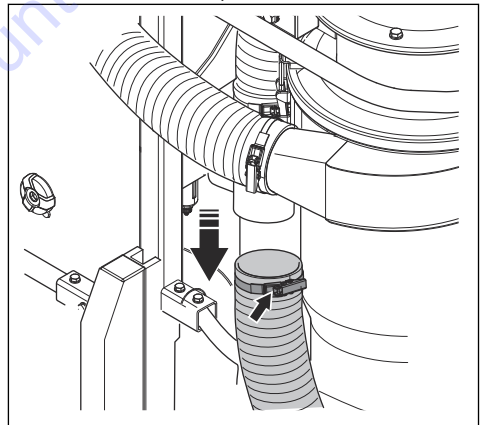
- Make sure that the Longopac bag is empty before a transportation.
- Make sure that the Longopac bag is attached to the product during transportation.
- Use ramps or winches to lift the dust extractor to make sure that movements are safe. Get aid if you are not sure about how to lift heavy equipment.
- Attach the product safely during transportation in order to prevent transport damage and accidents. Use the tie down lugs on both sides of the product.
- Engage the locking caster safely on the wheels.
- If possible, do the transportation of the product during good weather conditions.
- If possible, use a closed vehicle during transportation of the product.

To set the product in transport position

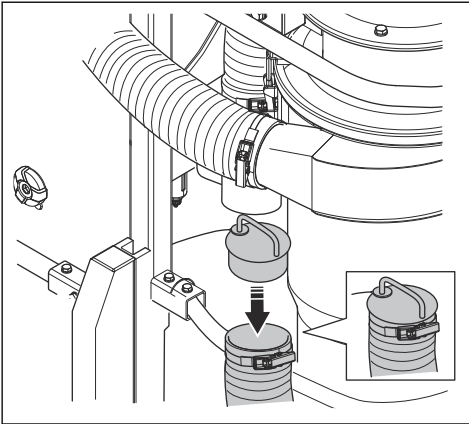
Note: The product can be lowered to make transportation easier.

Note: A gas spring hold the product in the top position. The product can not fall down.

1. Loosen the hose clamp and remove the hose.

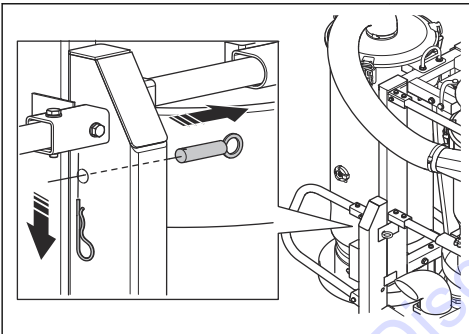


2. Put a cap in the hose.

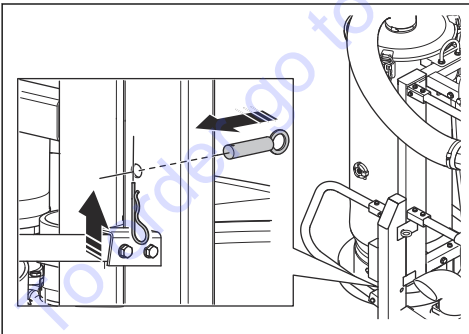


- Disconnect the product from the power source.
- Store the product and the equipment in a dry area with no frost or excessive heat.
- Store all equipment in a locked area, so that it is out of reach of children and unauthorized persons.

3. Remove the locking pin and the pin.



4. Push down the frame and install the pin when the frame is in the transport position.



5. Install the locking pin.

Storage of the product

- The product must be stored inside away from outdoor elements.
- Do not expose the product to rain or moisture.
- Attach the locking casters safely.

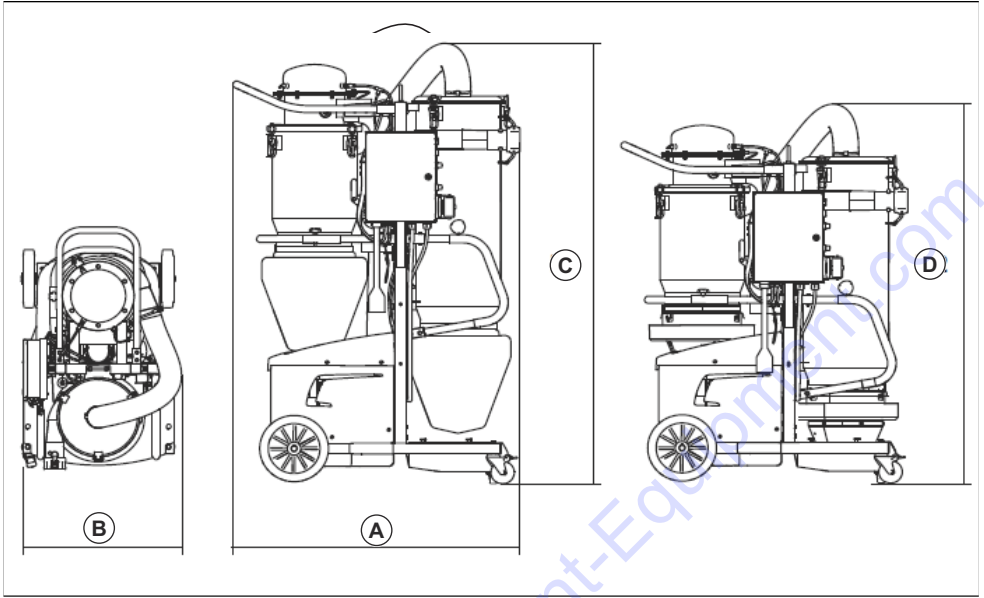
Technical data

Technical data

Data	DC 6000
Energy efficiency level	IE1
Voltage (3 phase), V	380-440
Frequency, HZ	50
Power (max), kW (HP)	4 (5.4)
Plug amperage, A	16
Number of poles, p	2
Rated RPM, min-1	2890
Max altitude above sea level, m	1000
Ambient air temperature, °C	-30 - +40
Max operating temperature, °C	155
Airflow (max), m ³ /h (cfm)	700 (236)
Vacuum (max), kPa	42
Main hose, m (ft)	10 (32)
Inlet diameter, mm	75
Pre-filter, %	>99.5%@1um
Pre-filter area, m ² (ft ²)	4.5 (48.4)
Hepa filter 99.99%@0.3um	2
Total Hepa filter area, m ²	3
Sound level, dB(a)	77
Dust collection system, type	Longopac
Weight, kg	305

*) Reason for exemption from regulation EU/2019/1781:
Motor is completely integrated into a product.

Product dimensions



A	Length, mm	1252
B	Width, mm	766
C	Height unfolded, mm	1892
D	Height folded, mm	1612

Declaration of Conformity

EU Declaration of Conformity

Description	Dust Collector
Brand	HUSQVARNA
Type / Model	DC 6000
Identification	Serial numbers dating from 2021 and onwards

complies fully with the following EU directives and regulations:

Directive / Regulation	Description
2006/42/EC	"relating to machinery"
2014/30/EU	"relating to electromagnetic compatibility"
2014/35/EU	"relating to electrical equipment"
2011/65/EU	"relating to restriction of hazardous substances"

and that the following standards and/or technical specifications are applied;

EN ISO 12100:2010

EN 55014-1:2017

EN 55014-2:2015

EN 61000-3-2:2014

EN 61000-3-3:2013

EN 60335-2-69:2016

EN IEC 63000:2018

Partille, 2022-01-24

UK Declaration of Conformity

Description	Dust Collector
Brand	HUSQVARNA
Type / Model	DC 6000
Identification	Serial numbers dating from 2021 and onwards

complies fully with the following UK regulations:

The Supply of Machinery (Safety) Regulations 2008
Electromagnetic Compatibility Regulations 2016
The Electrical Equipment (Safety) Regulations 2016
The Restriction of the Use of Certain Hazardous Substances in Electrical and Electronic Equipment Regulations 2012

and that the following standards and/or technical specifications are applied;

EN ISO 12100:2010

EN 55014-1:2017

EN 55014-2:2015

EN 61000-3-2:2014

EN 61000-3-3:2013

EN 60335-2-69:2016

EN IEC 63000:2018

Partille, 2022-01-24



FR

Cet appareil,
ses cordons,
et batterie
se recyclent

À DÉPOSER
EN MAGASIN



OU

À DÉPOSER
EN DÉCHÈTERIE



Points de collecte sur www.quefairedemesdechets.fr
Privilégiez la réparation ou le don de votre appareil !

Husqvarna®

To order go to Discount-Equipment.com

Originele instructies
Instructions d'origine
Originalanweisungen
Original instructions

1155934-20



FR



2022-06-10

TO PURCHASE THIS PRODUCT PLEASE CONTACT US



**Equipment Financing and
Extended Warranties Available**



**Discount-Equipment.com is your online resource for
commercial and industrial quality parts and equipment sales.**

561-964-4949

visit us on line @ www.discount-equipment.com

Select an option below to find your Equipment

Search by Manufacturer

Search by Product Type

Request a Quote

We sell worldwide for the brands: Genie, Terex, JLG, MultiQuip, Mikasa, Essick, Whiteman, Mayco, Toro Stone, Diamond Products, Generac Magnum, Airman, Haulotte, Barreto, Power Blanket, Nifty Lift, Atlas Copco, Chicago Pneumatic, Allmand, Miller Curber, Skyjack, Lull, Skytrak, Tsurumi, Husquvarna Target, Stow, Wacker, Sakai, Mi-T-M, Sullair, Basic, Dynapac, MBW, Weber, Bartell, Bennar Newman, Haulotte, Ditch Runner, Menegotti, Morrison, Contec, Buddy, Crown, Edco, Wyco, Bomag, Laymor, EZ Trench, Bil-Jax, F.S. Curtis, Gehl Pavers, Heli, Honda, ICS/PowerGrit, IHI, Partner, Imer, Clipper, MMD, Koshin, Rice, CH&E, General Equipment, Amida, Coleman, NAC, Gradall, Square Shooter, Kent, Stanley, Tamco, Toku, Hatz, Kohler, Robin, Wisconsin, Northrock, Oztec, Toker TK, Rol-Air, APT, Wylie, Ingersoll Rand / Doosan, Innovatech, Con X, Ammann, Mecalac, Makinex, Smith Surface Prep, Small Line, Wanco, Yanmar