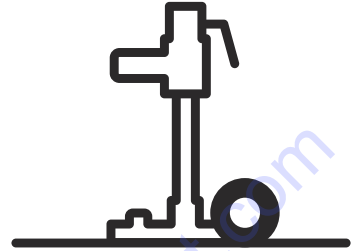




Husqvarna®



DMS 240

FR-CA	Manuel d'utilisation	2-21
EN-US	Operator's manual	22-38
ES-MX	Manual del usuario	39-58

TO PURCHASE THIS PRODUCT PLEASE CONTACT US



**Equipment Financing and
Extended Warranties Available**



**Discount-Equipment.com is your online resource for
commercial and industrial quality parts and equipment sales.**

561-964-4949

visit us on line @ www.discount-equipment.com

Select an option below to find your Equipment

Search by Manufacturer

Search by Product Type

Request a Quote

We sell worldwide for the brands: Genie, Terex, JLG, MultiQuip, Mikasa, Essick, Whiteman, Mayco, Toro Stone, Diamond Products, Generac Magnum, Airman, Haulotte, Barreto, Power Blanket, Nifty Lift, Atlas Copco, Chicago Pneumatic, Allmand, Miller Curber, Skyjack, Lull, Skytrak, Tsurumi, Husquvarna Target, Stow, Wacker, Sakai, Mi-T-M, Sullair, Basic, Dynapac, MBW, Weber, Bartell, Bennar Newman, Haulotte, Ditch Runner, Menegotti, Morrison, Contec, Buddy, Crown, Edco, Wyco, Bomag, Laymor, EZ Trench, Bil-Jax, F.S. Curtis, Gehl Pavers, Heli, Honda, ICS/PowerGrit, IHI, Partner, Imer, Clipper, MMD, Koshin, Rice, CH&E, General Equipment, Amida, Coleman, NAC, Gradall, Square Shooter, Kent, Stanley, Tamco, Toku, Hatz, Kohler, Robin, Wisconsin, Northrock, Oztec, Toker TK, Rol-Air, APT, Wylie, Ingersoll Rand / Doosan, Innovatech, Con X, Ammann, Mecalac, Makinex, Smith Surface Prep, Small Line, Wanco, Yanmar

Table des matières

Introduction.....	2	Entretien.....	16
Sécurité.....	6	Dépannage.....	18
Montage.....	13	Transport et entreposage.....	19
Installation.....	13	Données techniques.....	20
Fonctionnement.....	14	Service.....	21

Introduction

Responsabilité du propriétaire



AVERTISSEMENT: Des opérations de coupe, de surfacage ou de perçage du béton ou de la pierre, particulièrement lorsque les conditions sont sèches, génère de la poussière qui contient souvent de la silice. La silice est un composant de base du sable, du quartz, de la brique d'argile, du granit et de nombreux autres pierres et minéraux. L'exposition à une quantité excessive de ces poussières peut entraîner :

une maladie respiratoire (réduisant la capacité à respirer), notamment la bronchite chronique, la silicose et la fibrose pulmonaire causée par l'exposition à la silice. Ces maladies peuvent être fatales; Des irritations et éruptions cutanées.

Le cancer, selon le NTP (National Toxicology Program) et le CIRC (Centre International de recherche sur le cancer).

Prendre les précautions suivantes :

Éviter l'inhalation et le contact cutané avec les poussières, brouillards et fumées.

Porter et veiller à ce que les personnes à proximité portent un dispositif de protection respiratoire approprié, tel un masque antipoussière filtrant les particules microscopiques. (Voir OSHA 29 CFR Part 1926.1153)

Pour réduire les émissions de poussières, utilisez de l'eau pour agglomérer, lorsque cela est possible. Si une opération à sec est nécessaire, utiliser un extracteur de poussière adéquat.

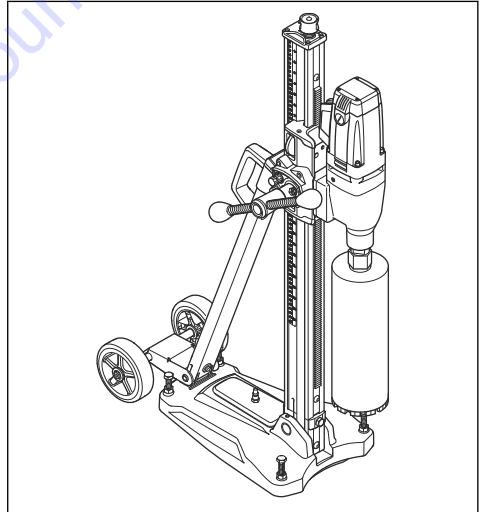
- L'éventail d'applications du produit et ses limites.
- La manière dont le produit doit être utilisé et entretenu.

Les règlements locaux ou nationaux peuvent limiter l'utilisation de ce produit. Rechercher les réglementations en vigueur où le travail est exécuté avant d'utiliser le produit.

Description du produit

Le produit est un moteur de forage électrique pour les briques en béton et différents types de pierre. Il est utilisé avec un support de forage.

Moteur et support de forage



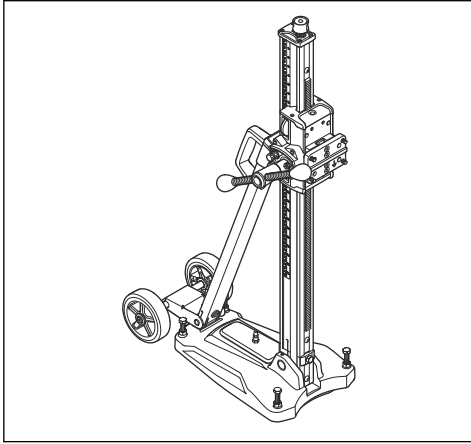
Support de forage

- Le support de forage est utilisé lorsque vous percez des trous dans les murs et les planchers.
- Le support de forage est doté d'une plaque d'installation qui facilite la fixation du moteur de forage.
- La plaque de fond est en aluminium.

Il est de la responsabilité du propriétaire ou de l'employeur de s'assurer que l'utilisateur possède les connaissances nécessaires pour manipuler le produit en toute sécurité. Les superviseurs et les utilisateurs doivent avoir lu et compris le manuel d'utilisation. Ils doivent être conscients des éléments suivants :

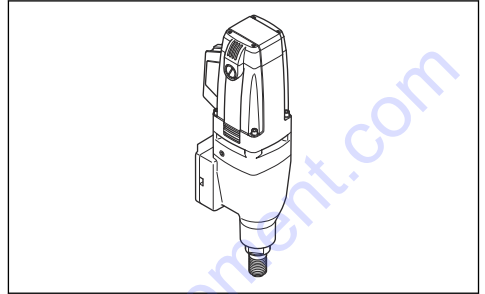
- Les consignes de sécurité relatives aux produits.

- Le jeu de roues est amovible.
- La colonne de forage peut être inclinée de 0 à 60°.
- La transmission du carter du levier d'alimentation est réglable. La position la plus élevée donne un rapport de 2,5:1 et la position la plus basse un rapport de 1:1.
- Le levier d'alimentation permet de régler les vis de mise à niveau de la plaque de fond et de régler l'inclinaison souhaitée de la colonne de forage.



Moteur de forage

- Le produit est doté de deux pignons.
- Le produit présente une double isolation.
- Le produit est doté d'une protection contre les surcharges qui coupe l'alimentation si le foret est coincé.
- Le circuit d'eau diminue la température du produit.

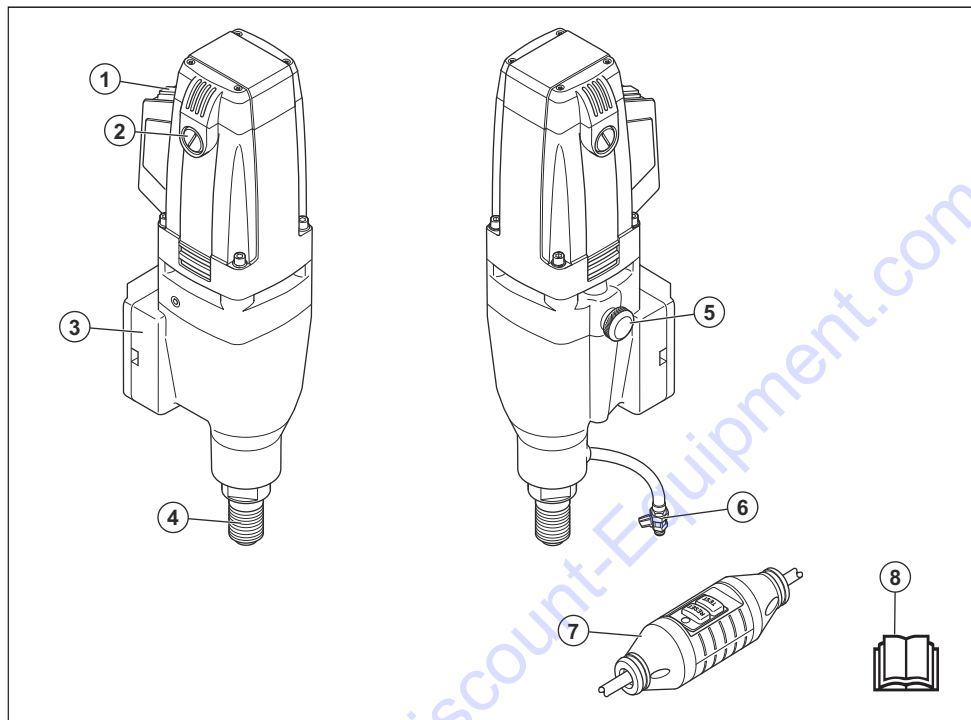


Utilisation prévue

Ce produit est utilisé pour percer le béton, la brique et différents types de pierre. Toute autre utilisation est inappropriée.

Le produit est conçu pour des opérations industrielles et destiné à des opérateurs expérimentés.

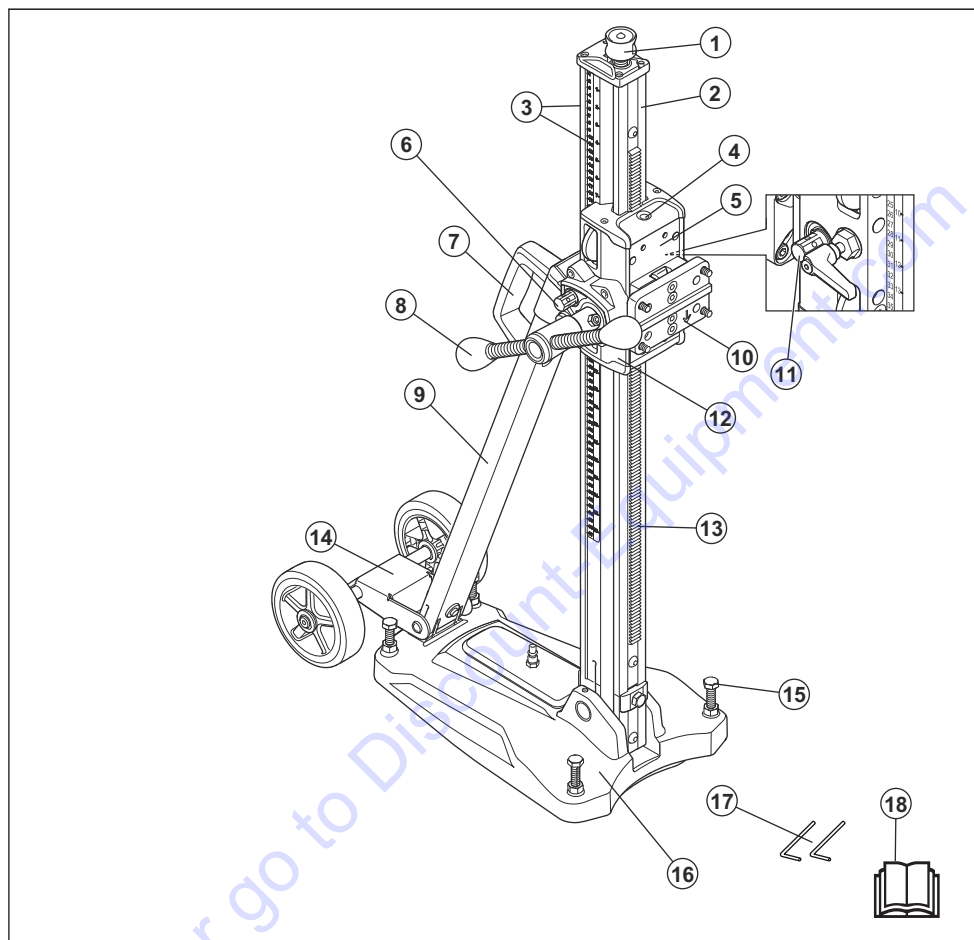
Vue d'ensemble du produit – moteur de forage



1. Interrupteur
2. Couvercle des balais de charbon
3. Point d'installation du support de forage
4. Broche de perçage

5. Sélecteur de vitesse
6. Raccord de l'eau
7. Dispositif de protection contre les courants résiduels
8. Manuel d'utilisation

Vue d'ensemble du produit - support de forage



1. Vis de calage
2. Colonne de forage
3. Échelle de profondeur et d'angle
4. Indicateur d'angle
5. Chariot du moteur de forage
6. Vis de blocage de l'angle de la colonne de forage
7. Poignée
8. Levier d'alimentation
9. Support arrière
10. Plaque d'installation
11. Verrou du chariot du moteur de forage
12. Boîte d'engrenages
13. Crémaillère
14. Jeu de roues amovible

15. Vis de réglage du levier
16. Plaque de fond
17. Clé hexagonale, 3 mm et 4 mm
18. Manuel d'utilisation

Symboles figurant sur la machine



AVERTISSEMENT : Faire attention et utiliser le produit correctement. Cet outil peut causer des blessures graves, ou même mortelles, à l'utilisateur et à d'autres personnes.



Lire attentivement le manuel et veiller à bien comprendre les directives avant d'utiliser l'outil.



Toujours mettre des protège-oreilles, des lunettes de protection et un masque antipoussière.



Mise à la terre de protection.

Remarque : Les autres symboles et autocollants apposés sur le produit se rapportent aux exigences en matière de certification pour certains marchés.

Sécurité

Définitions relatives à la sécurité

Les avertissements, recommandations et remarques soulignent des points du manuel qui revêtent une importance particulière.



AVERTISSEMENT: Indique la présence d'un risque de blessure ou de décès de l'utilisateur ou de personnes à proximité si les instructions du manuel ne sont pas suivies.



MISE EN GARDE : Indique la présence d'un risque de dommages au produit, à d'autres appareils ou à la zone adjacente si les instructions du manuel ne sont pas suivies.

Remarque : Utilisé pour donner des renseignements plus détaillés qui sont nécessaires dans une situation donnée.

Toujours faire preuve de bon sens.



AVERTISSEMENT: Il ne faut en aucun cas modifier la conception originale de la machine sans l'approbation du fabricant. Toujours utiliser des pièces de rechange d'origine. Les modifications et/ou les accessoires non autorisés peuvent entraîner des blessures graves ou la mort de l'utilisateur ou d'autres personnes.



AVERTISSEMENT: Les outils servant à poncer ou former des matériaux (couteaux, meules, perceuses, etc.) peuvent produire de la poussière et des vapeurs contenant des produits chimiques dangereux. Vérifier le type de matériau avec lequel vous devez

Responsabilité concernant le produit

Comme indiqué dans les lois en vigueur sur la responsabilité concernant les produits, nous ne serons pas tenus responsables des dommages que notre produit causerait dans les situations suivantes :

- Le produit n'est pas réparé de façon adéquate.
- Le produit est réparé avec des pièces qui ne sont pas fournies ou homologuées par le fabricant.
- Le produit comprend un accessoire qui n'est pas fourni ou homologué par le fabricant.
- Le produit n'est pas réparé par un centre de service après-vente agréé ou par une autorité homologuée.

travailler et utiliser un masque filtrant approprié.

Il n'est pas possible de couvrir toutes les situations imaginables auxquelles vous pourriez faire face quand vous utilisez une machine de forage. Toujours faire preuve d'attention et de bon sens. Éviter toutes les situations qui vous semblent difficiles. En cas d'incertitude au sujet des procédures d'utilisation après avoir lu ces instructions, consulter un expert avant de continuer. N'hésitez pas à communiquer avec votre concessionnaire ou nous si vous avez des questions supplémentaires sur l'utilisation de la machine de forage. Nous sommes à votre disposition et nous vous fournirons des conseils et de l'aide sur l'utilisation efficace et sécuritaire de votre machine de forage.

N'hésitez pas à communiquer avec votre concessionnaire si vous avez des questions supplémentaires sur l'utilisation de la machine. Nous sommes à votre disposition et nous vous fournirons des conseils et de l'aide sur l'utilisation efficace et sécuritaire de votre machine.

Demander à son concessionnaire Husqvarna de vérifier régulièrement la machine de forage et d'y apporter les réglages et les réparations nécessaires.

Husqvarna a mis en place une politique de perfectionnement continu des produits. Husqvarna se réserve le droit de modifier la conception et l'apparence des produits sans préavis et sans obligation supplémentaire d'apporter des modifications à la conception.

Tous les renseignements et toutes les données contenus dans le manuel d'utilisation étaient pertinents au moment où celui-ci a été envoyé à l'impression.

Consignes de sécurité pour l'utilisation



AVERTISSEMENT: Consulter l'ensemble des avertissements relatifs à la sécurité, des instructions, des illustrations et des spécifications transmis avec cet outil électrique. Le non-respect des instructions indiquées ci-dessous peut provoquer une décharge, un incendie ou des blessures graves. Conserver ces instructions et consignes pour consultation ultérieure.



AVERTISSEMENT: La coupe, en particulier la coupe à sec, produit de la poussière qui provient du matériau coupé, qui contient souvent de la silice. La silice est un composant de base du sable, du quartz, de la brique d'argile, du granit et de nombreux autres pierres et minéraux. L'exposition à une quantité excessive de ces poussières peut entraîner : Une maladie respiratoire (réduisant la capacité à respirer), notamment la bronchite chronique, la silicose et la fibrose pulmonaire causée par l'exposition à la silice. Ces maladies peuvent être fatales; irritation cutanée et éruption cutanée. Le cancer, selon le NTP (National Toxicology Program) et le CIRC (Centre International de recherche sur le cancer).



AVERTISSEMENT: Prendre les précautions suivantes : Éviter l'inhalation et le contact cutané avec les poussières, brouillards et fumées. Porter et veiller à ce que les personnes à proximité portent un dispositif de protection respiratoire approprié, tel un masque antipoussière filtrant les particules microscopiques. (Voir la norme OSHA 29 CFR Partie 1910.1200) Découpe humide lorsque cela est possible, afin de réduire au minimum la poussière.



AVERTISSEMENT: Lire les messages d'avertissement qui suivent avant d'utiliser l'appareil.



AVERTISSEMENT: Il existe toujours un risque de blessure lorsqu'on travaille avec des produits contenant des pièces mobiles. Porter des gants de protection afin d'éviter les blessures.

- Utiliser de l'équipement de protection individuelle. Toujours porter des lunettes de protection. En utilisant l'équipement de protection (masque antipoussière, chaussures de sécurité antidérapantes, casque, dispositif de protection pour les oreilles, etc.) qui convient aux conditions, on réduit les risques de blessure.
- Tenir les enfants et les spectateurs à distance lorsque l'outil électrique est en marche. Un moment d'inattention pourrait vous en faire perdre le contrôle.
- Retirer tous les matériaux indésirables de la zone de travail et garder celle-ci bien éclairée avant de commencer. Si les zones ne sont pas nettoyées ni éclairées, les risques d'accident augmentent.
- Ne pas utiliser d'outils électriques dans des milieux explosifs, notamment en présence de liquides, de gaz ou de poussières inflammables. Les outils électriques peuvent produire des étincelles qui peuvent enflammer la poussière ou les fumées.
- L'apparition soudaine de personnes et d'animaux peut nuire à votre contrôle sur le produit. Pour cette raison, toujours se concentrer sur la tâche.
- Ne pas utiliser l'outil par mauvais temps (brouillard, pluie, vents violents, froid intense autres conditions semblables). Les conditions de travail peuvent devenir dangereuses (par ex. surfaces glissantes) à cause des intempéries.
- Examiner la zone de travail avant d'utiliser le produit. Déceler les obstacles qui présentent un risque de mouvement brusque et dangereux. S'assurer qu'aucun matériau ne risque de se détacher et de tomber ou de provoquer des blessures pendant le fonctionnement.
- Toujours examiner l'arrière de la surface où le foret traversera la surface. Sécuriser la zone et tracer une marque qui indique la zone de travail. S'assurer qu'aucune personne ni aucun matériau ne risque d'être endommagé.
- Lors de l'utilisation d'un outil électrique, toujours demeurer attentif et faire preuve de bon sens. Ne pas utiliser l'outil électrique si vous êtes fatigué ou sous l'emprise de drogues, de l'alcool ou de médicaments. Tout moment d'inattention pendant l'utilisation d'un outil électrique peut causer de graves blessures.
- Prévenir les démarrages accidentels. Vérifier que l'interrupteur est à la position d'arrêt avant de brancher l'outil dans la prise ou le bloc d'alimentation, de le saisir ou de le transporter. Le transport des outils électriques en maintenant le doigt sur l'interrupteur d'alimentation et le branchement d'outils alors que l'interrupteur est à la position de marche expose à des accidents.
- L'outil peut provoquer des projections d'objets, ce qui peut causer des blessures à l'opérateur. Retirer la clé de réglage et la clé avant de démarrer le produit.
- Si des dispositifs sont fournis pour raccorder des systèmes de collecte et d'extraction de la poussière, s'assurer que ceux-ci sont branchés et correctement utilisés. L'utilisation de dépoussiéreurs peut réduire les risques associés à la poussière.
- Ne pas laisser la parfaite connaissance de l'outil acquise en raison de l'utilisation fréquente de ce dernier engendrer la complaisance et le non-respect des principes de sécurité relatifs à l'outil. Une

négligence peut provoquer de graves blessures en une fraction de seconde.

- S'assurer que tous les opérateurs qui utilisent le produit ont lu et compris le contenu du manuel d'utilisation.
- S'habiller de façon appropriée. Ne jamais porter des vêtements amples ou des bijoux. Garder les cheveux et les vêtements loin des pièces mobiles. Les vêtements amples, bijoux et cheveux longs peuvent se prendre dans les pièces en mouvement. .
- Des accidents dangereux peuvent survenir si le noyau de béton reste dans le foret lorsqu'on retire le moteur de forage du sol ou du mur.
- Se tenir à l'écart du foret quand le moteur tourne.
- S'assurer qu'aucun tuyau ou câble électrique ne se trouve dans la zone où le trou sera percé.
- Ne pas s'éloigner du produit lorsque le moteur tourne.
- Ne pas trop se pencher vers l'avant. Toujours se tenir bien campé et en équilibre. Cela permet de mieux contrôler l'outil électrique lors d'un imprévu.
- Toujours débrancher le produit de la prise pendant les longues pauses.
- S'assurer qu'il y a toujours une autre personne aux alentours lors de l'utilisation du produit. De l'aide sera ainsi disponible au besoin en cas d'accident.
- Ne pas utiliser un outil dont l'équipement de sécurité est défectueux.
- Effectuer les vérifications de sécurité, l'entretien et les réparations conformément aux instructions fournies dans ce manuel. Certaines mesures d'entretien et de réparation ne doivent être effectuées que par des ateliers spécialisés approuvés. Se reporter à la section *Entretien à la page 16*
- L'inspection ou l'entretien doit être effectué quand le moteur est à l'arrêt et la fiche est débranchée de la prise de courant.
- Ne pas forcer sur l'outil électrique. Utiliser l'outil électrique qui convient au travail à effectuer. De cette façon, le résultat sera meilleur et le travail sera effectué de façon plus sécuritaire et au régime pour lequel l'outil électrique a été conçu.
- Ne pas utiliser le produit si l'interrupteur ON/OFF (marche/arrêt) ne peut pas le mettre sous tension ou l'arrêter. Si un produit ne peut pas être contrôlé à l'aide de l'interrupteur de marche/arrêt, il est dangereux et doit être réparé.
- Ne pas utiliser un produit qui a été modifié de sa configuration d'usine.
- Débrancher la fiche de la source d'alimentation ou retirer le bloc de batteries de l'outil électrique avant de procéder aux réglages, de changer les accessoires ou de ranger l'outil. Ces mesures de sécurité réduisent le risque de mise sous tension accidentelle.
- Ranger les outils électriques hors de la portée des enfants et ne pas laisser des personnes qui ne

connaissent pas l'outil ou les présentes consignes utiliser celui-ci. Les outils électriques représentent un danger lorsqu'ils sont entre les mains d'utilisateurs non formés.

- Utiliser l'outil électrique, les accessoires, les forets, etc., conformément aux présentes instructions et en tenant compte des conditions de travail et de la tâche à réaliser. L'utilisation de l'outil électrique pour des opérations autres que celles pour lesquelles il est prévu peut entraîner des dangers.
- Garder les poignées et les surfaces de préhension sèches, propres et exemptes d'huile et de graisse. Les poignées et les surfaces de préhension glissantes sont interdites.
- Ne pas surcharger le produit. En cas de surcharge du produit, celui-ci risque d'être endommagé.
- Maintenir les outils affûtés et propres pour rendre les opérations plus sûres.
- Garder toutes les pièces en bon état d'utilisation et s'assurer que toutes les fixations sont correctement serrées.

Consignes générales de sécurité relatives aux outils électriques



AVERTISSEMENT: Consulter l'ensemble des avertissements relatifs à la sécurité, des instructions, des illustrations et des spécifications transmis avec cet outil électrique. Le non-respect des instructions indiquées ci-dessous peut provoquer une décharge, un incendie ou des blessures graves.

Remarque : Conserver ces instructions et consignes pour consultation ultérieure. Dans les avertissements, le terme « outil électrique » fait référence à votre appareil électrique branché sur le secteur ou alimenté par batterie (sans fil).

Équipement de protection personnelle



AVERTISSEMENT: Lire les messages d'avertissement qui suivent avant d'utiliser l'appareil.

- Toujours utiliser un équipement de protection personnelle lors de l'utilisation du produit. L'équipement de protection personnelle ne supprime pas le risque de blessures. L'équipement de protection personnelle réduit la gravité des blessures en cas d'accident. Laisser le concessionnaire vous aider à sélectionner l'équipement adéquat.
- Utiliser un dispositif de protection homologué pour les yeux pendant l'utilisation du produit.
- Porter des bottes résistantes antidérapantes avec embout d'acier.
- Porter des vêtements bien ajustés qui ne limitent pas les mouvements.

- Vérifier régulièrement l'état de l'équipement de protection personnelle.
- Porter des gants de protection robustes homologués.
- Porter des gants de protection en caoutchouc afin d'éviter toute irritation de la peau causée par le béton humide.
- Utiliser un casque de protection approuvé.
- Toujours porter un dispositif de protection homologué pour les oreilles lorsqu'on utilise le produit. Le fait d'entendre du bruit pendant une longue période peut engendrer une perte auditive.
- Le produit provoque de la poussière et des fumées qui sont nocives pour la santé. Utiliser une protection respiratoire adéquate.
- Vérifier qu'on dispose d'une trousse de premiers soins à proximité.
- Des étincelles peuvent se produire pendant l'utilisation du produit. S'assurer d'avoir un extincteur à proximité.
- Ne pas porter de vêtements amples, de bijoux ou d'autres objets qui peuvent se prendre dans les pièces en mouvement. Garder les cheveux au-dessus des épaules.

Sécurité de l'aire de travail

- **Maintenir l'aire de travail propre et bien éclairée.** Les endroits sombres ou encombrés sont propices aux accidents.
- **Ne pas utiliser des outils électriques dans des atmosphères explosives, notamment en présence de liquides, gaz ou poussières inflammables.** Les outils électriques produisent des étincelles qui peuvent enflammer les poussières et les vapeurs.
- **Tenir les enfants et les spectateurs à distance lorsque l'outil électrique est en marche.** Un moment d'inattention pourrait vous en faire perdre le contrôle.

Sécurité électrique



AVERTISSEMENT: Les appareils électriques comportent toujours un danger d'électrocution. Ne pas utiliser le produit dans des conditions climatiques défavorables. Éviter que le corps ne touche les conducteurs de foudre et les objets métalliques. Toujours suivre les instructions figurant dans le manuel d'utilisation afin de prévenir les dommages.



AVERTISSEMENT: Ne pas nettoyer le produit avec de l'eau. De l'eau peut s'infiltrer dans le circuit électrique ou dans le moteur et endommager le produit ou provoquer un court-circuit.

- La fiche d'un outil électrique doit être adaptée à la prise. Ne jamais modifier la fiche. Ne jamais utiliser une fiche d'adaptation avec un outil électrique mis à

la terre. Les fiches non modifiées et les prises adaptées à la fiche permettent de réduire les risques d'électrocution.

- Éviter d'entrer en contact avec les surfaces mises à la terre (tuyaux, radiateurs, cuisinières, réfrigérateurs, etc.). Le risque d'électrocution est plus important si le corps de l'opérateur est mis à terre.
- S'il est impossible d'éviter de faire fonctionner la machine électrique dans un endroit humide, utiliser une alimentation avec dispositif de protection par courant différentiel résiduel (RCD). L'utilisation d'un RCD réduit le risque de décharge électrique.
- Toujours brancher le produit à une prise correctement mise à la terre.
- Vérifier que la tension de secteur et les fusibles correspondent à la valeur indiquée sur la plaque signalétique de la machine.
- Vérifier que le cordon d'alimentation et la rallonge sont intacts et en bon état.
- Pour le travail à l'extérieur, utiliser une rallonge adaptée à l'usage extérieur. L'utilisation d'une telle rallonge réduit le risque d'électrocution.
- Ne jamais utiliser le produit si le cordon est endommagé, et le confier à un atelier d'entretien agréé pour le faire réparer. Un câble endommagé peut causer des blessures graves et, dans le pire des cas, la mort.
- S'assurer que le câble de rallonge est déplié pour éviter toute surchauffe avant de l'utiliser.
- Toujours manipuler le cordon avec soin. Ne jamais utiliser le cordon pour porter, tirer ou débrancher l'outil électrique. Tenir le cordon à l'écart de la chaleur, de l'huile, des bords tranchants et des pièces mobiles. Les cordons endommagés ou emmêlés augmentent le risque d'électrocution.
- Ne pas exposer les outils électriques à la pluie ou à l'humidité. L'infiltration d'eau dans un outil électrique augmente le risque d'électrocution.
- S'assurer que le cordon d'alimentation se trouve derrière lors de l'utilisation du produit. Cela permet de ne pas endommager le cordon.

Sécurité électrique

- **La fiche d'un outil électrique doit être adaptée à la prise. Ne jamais modifier la fiche. Ne jamais utiliser une fiche d'adaptation avec un outil électrique mis à la terre.** Les fiches non modifiées et les prises adaptées à la fiche permettent de réduire les risques d'électrocution.
- **Éviter d'entrer en contact avec les surfaces mises à la terre (tuyaux, radiateurs, cuisinières, réfrigérateurs, etc.).** Le risque d'électrocution est plus important si le corps est mis à terre.
- **Ne pas exposer les outils électriques à la pluie ou à l'humidité.** L'infiltration d'eau dans un outil électrique augmente le risque d'électrocution.
- **Toujours manipuler le cordon avec soin. Ne jamais utiliser le cordon pour porter, tirer ou débrancher**

l'outil électrique. Tenir le cordon à l'écart de la chaleur, de l'huile, des bords tranchants et des pièces mobiles. Les cordons endommagés ou emmêlés augmentent le risque d'électrocution.

- **Pour le travail à l'extérieur, utiliser une rallonge adaptée à l'usage extérieur.** L'utilisation d'une telle rallonge réduit le risque d'électrocution.
- **S'il est impossible d'éviter de faire fonctionner la machine électrique dans un endroit humide, utiliser une alimentation avec dispositif de protection par courant différentiel résiduel (RCD).** Les disjoncteurs de courant résiduel réduisent le risque d'électrocution.

Sécurité personnelle

- **Lors de l'utilisation d'un outil électrique, toujours demeurer attentif et faire preuve de bon sens. Ne pas utiliser l'outil électrique si vous êtes fatigué ou sous l'emprise de drogues, de l'alcool ou de médicaments.** Tout moment d'inattention pendant l'utilisation d'un outil électrique peut causer de graves blessures.
- **Utiliser de l'équipement de protection individuelle. Toujours porter des lunettes de protection.** En utilisant l'équipement de protection (masque antipoussière, chaussures de sécurité antidérapantes, casque, dispositif de protection pour les oreilles, etc.) qui convient aux conditions, on réduit les risques de blessure.
- **Prévenir les démarrages accidentels. Vérifier que l'interrupteur est à la position d'arrêt avant de brancher l'outil dans la prise ou le bloc d'alimentation, de le saisir ou de le transporter.** Le transport des outils électriques en maintenant le doigt sur l'interrupteur d'alimentation et le branchement d'outils alors que l'interrupteur est à la position de marche expose à des accidents.
- **Retirer toute clé ou clavette de réglage avant de mettre l'outil sous tension.** Une clé ou une clavette reliée à une pièce mobile de l'outil électrique peut causer une blessure.
- **Ne pas trop se pencher vers l'avant. Toujours se tenir bien campé et en équilibre.** Cela permet de mieux contrôler l'outil électrique lors d'un imprévu.
- **S'habiller de façon appropriée. Ne jamais porter des vêtements amples ou des bijoux. Garder les cheveux et les vêtements loin des pièces mobiles.** Les vêtements amples, bijoux et cheveux longs peuvent se prendre dans les pièces en mouvement.
- **Si des dispositifs sont fournis pour raccorder des systèmes de collecte et d'extraction de la poussière, s'assurer que ceux-ci sont utilisés et correctement branchés.** L'utilisation de dépoussiéreurs peut réduire les risques associés à la poussière.
- **Ne pas laisser la parfaite connaissance de l'outil acquise en raison de l'utilisation fréquente de ce dernier engendrer la complaisance et le non respect des principes de sécurité relatifs à l'outil.** Une négligence peut provoquer de graves blessures en une fraction de seconde.

Utilisation et entretien des outils électriques

- **Ne pas forcer sur l'outil électrique. Utiliser l'outil électrique qui convient au travail à effectuer.** De cette façon, le résultat sera meilleur et le travail sera effectué de façon plus sécuritaire et au régime pour lequel l'outil électrique a été conçu.
- **Ne pas utiliser l'outil électrique si l'interrupteur ne permet pas la mise sous tension et l'arrêt de l'outil.** Tout outil électrique dont l'interrupteur est défectueux représente un danger et doit être réparé.
- **Débrancher la fiche de la source d'alimentation ou retirer le bloc de batteries de l'outil électrique avant de procéder aux réglages, de changer les accessoires ou de ranger l'outil.** Ces mesures de sécurité réduisent le risque de mise sous tension accidentelle.
- **Ranger les outils électriques hors de la portée des enfants et ne pas laisser des personnes qui ne connaissent pas l'outil ou les présentes consignes utiliser celui-ci.** Les outils électriques représentent un danger lorsqu'ils sont entre les mains d'utilisateurs non formés.
- **Entretenir les outils électriques et les accessoires. Vérifier l'outil à la recherche de pièces brisées, de mauvais alignement ou de blocage des pièces mobiles et de toute autre situation pouvant nuire au bon fonctionnement de l'outil. Si l'outil est endommagé, il faut le réparer avant de l'utiliser.** De nombreux accidents sont causés par des outils mal entretenus.
- **Maintenir les outils tranchants aiguisés et propres.** Les outils tranchants correctement entretenus dont les bords de coupe sont bien affûtés sont moins susceptibles de se coincer et plus faciles à contrôler.
- **Utiliser l'outil électrique, les accessoires, les forets, etc., conformément aux présentes instructions et en tenant compte des conditions de travail et de la tâche à réaliser.** L'utilisation de l'outil électrique pour des opérations autres que celles pour lesquelles il est prévu peut entraîner des dangers.
- **Garder les poignées et les surfaces de préhension sèches, propres et exemptes d'huile et de graisse.** Les poignées et les surfaces de préhension glissantes ne permettent pas de manipuler l'outil de manière sécuritaire, ni d'en conserver le contrôle lorsqu'une situation inattendue se présente.

Réparations

- **Faire entretenir votre outil électrique par un technicien qualifié et utiliser uniquement des pièces de rechange identiques aux pièces d'origine.** L'entretien adéquat de l'outil permet une utilisation plus sécuritaire.
- **Ne jamais tenter de réparer un bloc de batteries endommagé.** La réparation des blocs de batteries ne devrait être effectuée que par le fabricant ou les fournisseurs de service autorisés.

Avertissements de sécurité relatifs perçage au diamant

- **Lors de travaux de forage nécessitant l'utilisation d'eau, éloigner l'eau de la zone de travail de l'opérateur ou utiliser un dispositif de récupération des liquides.** Ces mesures de précaution permettent de maintenir la zone de travail de l'opérateur sèche et de réduire le risque d'électrocution.
- **Tenir l'outil électrique par les surfaces de préhension isolées, lors de l'exécution d'une opération où l'accessoire de coupe risque d'entrer en contact avec un câblage caché ou son propre cordon.** Si l'accessoire de coupe entre en contact avec un câble sous tension, les parties métalliques non isolées de l'outil électrique pourraient agir comme conducteur et électrocuter l'utilisateur.
- **Porter une protection auditive lors du forage au diamant.** L'exposition au bruit peut provoquer une perte d'audition.
- **Lorsque le foret est bloqué, arrêter d'exercer une pression vers le bas et éteindre l'outil.** Vérifier et prendre des mesures correctives pour éliminer la cause du blocage du foret.
- **Lors du redémarrage d'un foret diamanté dans la pièce à usiner, vérifier que le foret tourne librement avant de démarrer.** Si le foret est coincé, il risque de ne pas démarrer, de surcharger l'outil ou de provoquer le dégagement de la perceuse au diamant de la pièce.
- **Lors de l'assujettissement du support de forage à la pièce à usiner à l'aide d'ancrages et de fixations, s'assurer que le mode d'ancrage utilisé est capable de maintenir et de retenir la machine pendant son utilisation.** Si la pièce à usiner est faible ou poreuse, l'ancrage peut se dégager et entraîner le détachement du support de la pièce à usiner.
- **Lors du perçage de murs ou de plafonds, s'assurer de protéger les personnes et la zone de travail de l'autre côté.** Le foret peut traverser le trou ou le noyau peut tomber de l'autre côté.
- **Lors du forage en hauteur, toujours utiliser le dispositif de récupération des liquides prescrit dans les instructions. Ne pas laisser l'eau s'écouler dans l'outil.** L'infiltration d'eau dans un outil électrique augmente le risque d'électrocution.

Dispositifs de sécurité sur l'outil

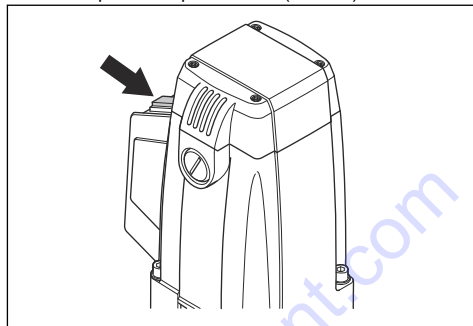


AVERTISSEMENT: Lire les messages d'avertissement qui suivent avant d'utiliser l'outil.

- Ne pas utiliser un outil dont les dispositifs de protection sont défectueux.
- Vérifier régulièrement les dispositifs de sécurité. Si les dispositifs de sécurité sont défectueux, parler à votre agent d'entretien Husqvarna.

Vérification de l'interrupteur ON/OFF (Marche-Arrêt)

1. S'assurer que le moteur démarre lorsqu'on place l'interrupteur à la position ON (marche).



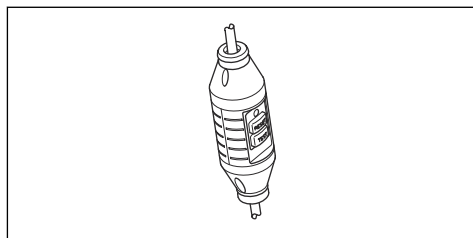
2. S'assurer que le moteur s'arrête immédiatement lorsqu'on place l'interrupteur à la position OFF (arrêt).

Dispositif de protection contre les courants résiduels

Remarque : Pas pour le Royaume-Uni ou l'Irlande (110 V).

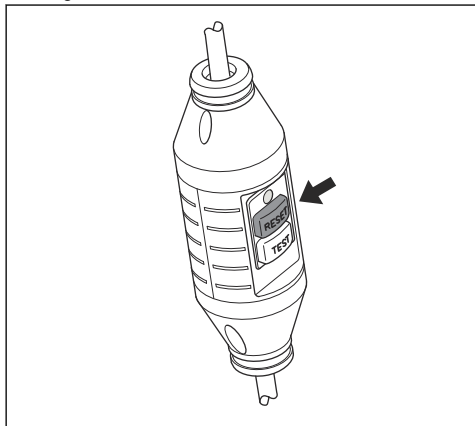
Les disjoncteurs de fuite à la terre assurent une protection en cas de défaut électrique.

La DEL indique que le disjoncteur de fuite à la terre est en fonction et que le produit peut être démarré. Si la DEL n'est pas allumée, appuyer sur le bouton RESET (réinitialisation).

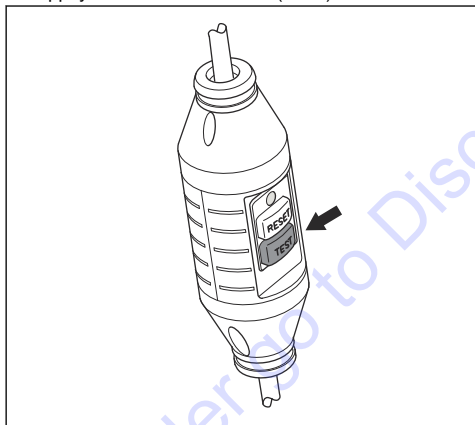


Vérification du dispositif de protection contre les courants résiduels

1. Brancher le produit à la prise secteur. Appuyer sur le bouton RESET (réinitialisation) et vérifier que la DEL rouge s'allume.



2. Mettre l'outil sous tension.
3. Appuyer sur le bouton TEST (essai).



4. Le disjoncteur de fuite à la terre devrait se déclencher et le produit devrait s'arrêter immédiatement. Si le produit ne s'arrête pas, contacter le concessionnaire.
5. Réinitialiser le produit à l'aide du bouton RESET.

Consignes de sécurité pour les outils diamantés

- Lors de travaux de forage nécessitant l'utilisation d'eau, éloigner l'eau de la zone de travail de l'opérateur ou utiliser un dispositif de récupération des liquides. Ces mesures de précaution permettent de maintenir la zone de travail de l'opérateur sèche et de réduire le risque d'électrocution.

- Tenir l'outil électrique par les surfaces de préhension isolées, lors de l'exécution d'une opération où l'accessoire de coupe risque d'entrer en contact avec un câblage caché ou son propre cordon. Si l'accessoire de coupe entre en contact avec un câble sous tension, les parties métalliques non isolées de l'outil électrique pourraient agir comme conducteur et électrocuter l'utilisateur.
- Porter une protection auditive lors du forage au diamant. L'exposition au bruit peut provoquer une perte d'audition.
- Lorsque le foret est bloqué, arrêter d'exercer une pression vers le bas et éteindre l'outil. Vérifier et prendre des mesures correctives pour éliminer la cause du blocage du foret.
- Lors du redémarrage d'un foret diamanté dans la pièce à usiner, vérifier que le foret tourne librement avant de démarrer. Si le foret est coincé, il risque de ne pas démarrer, de surcharger l'outil ou de provoquer le dégagement de la perceuse au diamant de la pièce.
- Lors de l'assujettissement du support de forage à la pièce à usiner à l'aide d'ancrages et de fixations, s'assurer que le mode d'ancrage utilisé est capable de maintenir et de retenir la machine pendant son utilisation. Si la pièce à usiner est faible ou poreuse, l'ancrage peut se dégager et entraîner le détachement du support de la pièce à usiner.
- Lors du perçage de murs ou de plafonds, s'assurer de protéger les personnes et la zone de travail de l'autre côté. Le foret peut traverser le trou ou le noyau peut tomber de l'autre côté.
- Ne pas utiliser cet outil pour le forage en hauteur avec alimentation en eau. L'infiltration d'eau dans un outil électrique augmente le risque d'électrocution.
- Lors du forage en hauteur, toujours utiliser le dispositif de récupération des liquides prescrit dans les instructions. Ne pas laisser l'eau s'écouler dans l'outil. L'infiltration d'eau dans un outil électrique augmente le risque d'électrocution.

Consignes de sécurité pour la maintenance



AVERTISSEMENT: Les mesures d'inspection et de maintenance doivent être effectuées alors que le moteur est à l'arrêt et que la prise électrique est débranchée.

- Entretien des outils électriques et les accessoires. Vérifier l'outil pour y déceler des pièces brisées, un mauvais alignement ou le grippage de pièces mobiles et toute autre situation pouvant nuire au bon fonctionnement de l'appareil. Si l'outil est endommagé, il faut le réparer avant de l'utiliser. De nombreux accidents sont causés par des outils mal entretenus.
- Maintenir les outils tranchants aiguisés et propres. Les outils tranchants correctement entretenus dont

les bords de coupe sont bien affûtés sont moins susceptibles de se coincer et plus faciles à contrôler.

- Faire entretenir votre outil électrique par un technicien qualifié et utiliser uniquement des pièces

de rechange identiques aux pièces d'origine. L'entretien adéquat de l'outil permet une utilisation plus sécuritaire.

Montage

Introduction



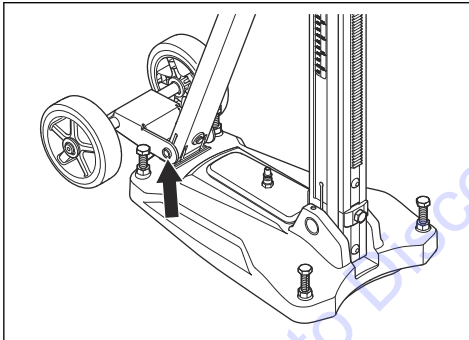
AVERTISSEMENT: Lire et comprendre le chapitre sur la sécurité avant d'assembler le produit.



AVERTISSEMENT: Pour éviter tout risque de blessure, débrancher le cordon d'alimentation et retirer le foret avant le montage.

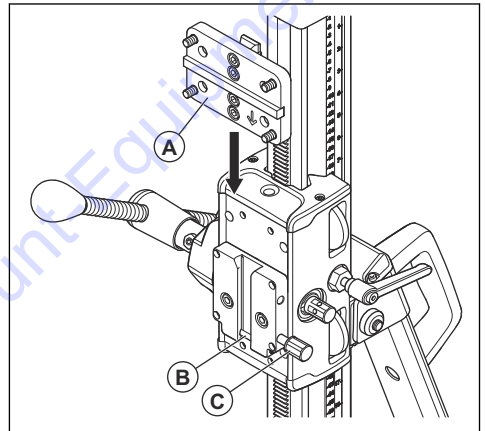
Fixation du jeu de roues

1. Fixer le jeu de roues à l'arrière de la plaque de fond.
2. Serrer les vis.



Fixation du moteur de forage

1. Bloquer le chariot du moteur de forage.
2. Fixer le moteur de forage sur la plaque d'installation (A).
3. Fixer la plaque d'installation et le moteur de forage dans la glissière (B) sur le chariot du moteur de forage.
4. Tourner la vis (C) pour bloquer le moteur de forage en position.



Installation

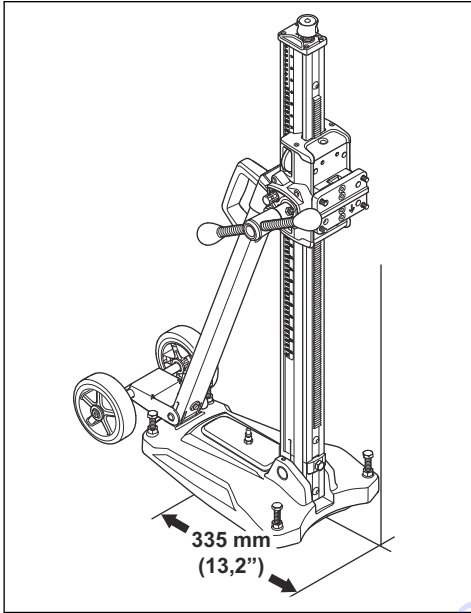
Installation du support de forage

Deux méthodes peuvent être utilisées pour fixer le support de forage pour une opération de forage :

- à l'aide d'un boulon d'expansion;
- à l'aide d'une tige filetée, d'une rondelle et d'un contre-écrou.

Fixation du support de forage à l'aide d'un boulon d'expansion

1. Faire un trou pour y insérer le boulon d'expansion. Mesurer une distance de 335 mm (13,2 po) à partir du centre du trou qui va être foré.



2. Fixer la plaque de fond à l'aide d'un boulon d'expansion.
3. Serrer à fond le boulon d'expansion.
4. Au besoin, ajuster la plaque de fond. Utiliser les vis de réglage du niveau pour ajuster la plaque de fond avec la surface.

Fixation du support de forage avec une tige filetée

1. Vérifier la qualité de la surface du toit ou des murs pour voir si elle est suffisante pour faire des trous.
2. Si la qualité de la surface est suffisante, fixer la plaque de fond avec une tige filetée.
3. Installer le support de forage avec une rondelle et un contre-écrou.

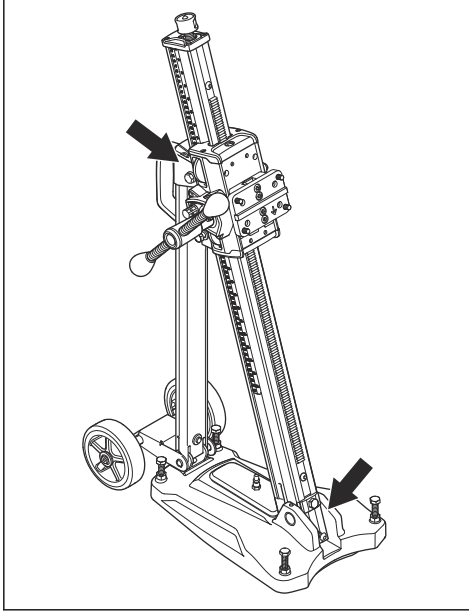
Fonctionnement

Avant d'utiliser le produit

1. Lire attentivement le manuel d'utilisation et veiller à bien comprendre les directives.
2. Maintenir la zone de travail propre et bien éclairée pour éviter les accidents.
3. Effectuer un contrôle quotidien de démarrage et d'arrêt. Se reporter à la section *Vérification de l'interrupteur ON/OFF (Marche-Arrêt)* à la page 11
4. Effectuer l'entretien quotidien. Se reporter à la section *Entretien quotidien du moteur de forage* à la page 16.
5. S'assurer que le produit est installé correctement. Le foret et le support de forage doivent être correctement fixés. Utiliser une méthode appropriée pour fixer le produit sur le support de forage.
6. Utiliser de l'équipement de protection individuelle. Se reporter à la section *Équipement de protection personnelle* à la page 8.
7. S'assurer que le circuit d'eau n'est pas endommagé et qu'il est connecté au produit.
8. Vérifier que le dispositif de protection contre les courants résiduels est démarré. Se reporter aux sections *Dispositif de protection contre les courants résiduels* à la page 11 et *Vérification du dispositif de protection contre les courants résiduels* à la page 12

Réglage de l'angle de la colonne de forage

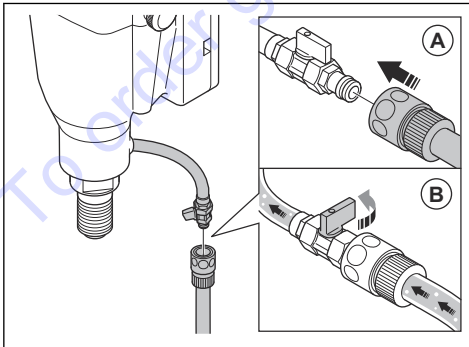
1. Desserrer les vis qui bloquent la colonne de forage et régler l'angle de forage pertinent.



2. Utiliser l'indicateur d'angle pour effectuer un réglage approximatif. Si une plus grande précision est nécessaire, utiliser d'autres méthodes pour effectuer la mesure.
3. Serrer les vis de blocage de la colonne de forage. Utiliser le levier d'alimentation. La colonne de forage peut être inclinée de 0 à 60°.

Raccordement de l'alimentation en eau

1. Raccorder le raccord d'eau à l'alimentation en eau (A).



2. Ouvrir le circuit d'eau (B). Se reporter à la section *Caractéristiques techniques - moteur de forage* à la page 20 pour connaître la pression d'eau maximale.

Mise sous tension de l'appareil



MISE EN GARDE : Ne pas utiliser plus de force que nécessaire. Cela ralentit le fonctionnement et provoque une surcharge du moteur.



MISE EN GARDE : Exercer une très faible pression là où il y a des barres d'armature. Une forte pression contre les barres d'armature désengage le dispositif de protection contre les courants résiduels.

1. Démarrer le circuit d'eau.
2. Enfoncer complètement l'interrupteur d'alimentation.
3. Laisser la vitesse du moteur augmenter jusqu'à la vitesse maximale avant que le foret ne vienne en contact avec la pièce à usiner.
4. Pousser le foret sur la pièce à usiner à l'aide du levier d'alimentation.
5. Exercer une très faible pression au départ afin de maintenir le foret dans la position correcte. Continuer ensuite comme d'habitude.
6. Si le dispositif de protection contre les courants résiduels se désengage, retirer le foret de la pièce avant d'effectuer la réinitialisation.

Arrêt de la machine



AVERTISSEMENT: Le foret continue de tourner pendant un moment après l'arrêt du moteur. Ne pas arrêter le foret avec les mains. Des blessures peuvent survenir.

1. Appuyer sur l'interrupteur de marche/arrêt pour arrêter le produit.
2. Attendre que le foret s'arrête complètement.

Pour diminuer la température du moteur

- Faites fonctionner le produit sans charge pendant deux minutes pour diminuer la température du moteur.

Entretien

Introduction



AVERTISSEMENT: Lire et comprendre le chapitre sur la sécurité avant de faire l'entretien du produit.



AVERTISSEMENT: Pour éviter tout risque de blessure, débrancher le cordon d'alimentation avant de procéder à l'entretien.

Entretien quotidien du moteur de forage

- S'assurer que les vis et écrous sont bien serrés.
- S'assurer que l'interrupteur de marche/arrêt fonctionne correctement.
- Nettoyer la surface extérieure du moteur de forage.
- Vérifier que les ouvertures d'air froid sont propres.
- S'assurer que le cordon d'alimentation et le câble de rallonge sont en bon état et qu'ils ne sont pas endommagés.

Entretien quotidien du support de forage

- S'assurer que les vis et écrous sont bien serrés.
- Nettoyer la surface extérieure du support de forage.
- S'assurer que le levier d'alimentation se déplace sans résistance.
- S'assurer que les engrenages se déplacent facilement et sans bruit.
- Examiner la colonne de forage, y rechercher des traces d'usure ou de dommage.
- S'assurer que le chariot du moteur de foret se déplace facilement et qu'il n'y a pas de jeu contre la colonne de forage.

Nettoyage du moteur de forage



AVERTISSEMENT: Ne pas nettoyer le moteur de forage avec de l'eau. L'eau peut provoquer un court-circuit ou endommager le moteur de forage.

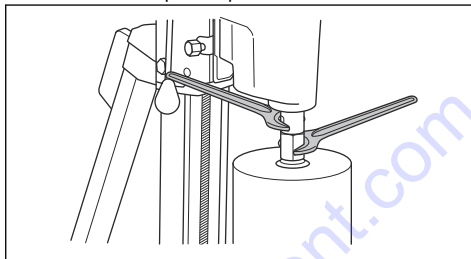
- Nettoyer le foret et le moteur de forage à l'air comprimé.
- S'assurer qu'il n'y a pas de saleté ou de colmatage sur les ouvertures d'air froid.

Remplacement du foret



AVERTISSEMENT: Débrancher la fiche de la prise secteur avant de remplacer le foret.

1. S'assurer d'avoir un foret neuf, deux clés et de la graisse imperméable.
2. Utiliser les clés pour déposer le foret.



3. Appliquer de la graisse imperméable sur le filetage du foret neuf.
4. Utiliser les clés pour fixer le foret.

Embrayage

Si le couple transmis diminue, l'embrayage doit être réglé. Confier le réglage de l'embrayage à un centre d'entretien agréé.

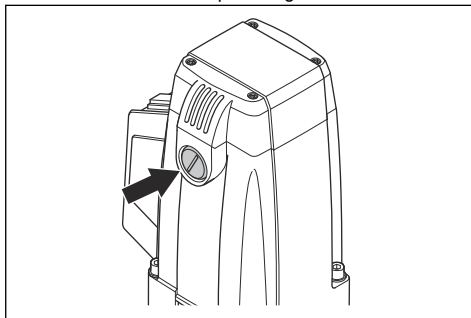
Remplacement des balais de charbon

Déposer et vérifier les balais de charbon une fois par semaine si le moteur de forage est utilisé quotidiennement. À des intervalles plus longs, si le moteur de forage n'est pas utilisé fréquemment. La zone d'usure doit être identique sur les deux balais de charbon et ne doit pas être endommagée.



MISE EN GARDE : Vous devez remplacer les deux balais de charbon en même temps.

1. Déposer le couvercle des balais de charbon à l'aide d'un tournevis à lame plate large.



2. Déposer avec précaution les balais de charbon. Remplacer les balais de charbon s'il reste moins de six mm de matériau sur les balais.
3. Poser des balais de charbon neufs.

4. Fixer le couvercle des balais de charbon.
5. Faire tourner le moteur de forage au ralenti pendant 10 minutes pour effectuer un rodage des balais de charbon neufs.

Pour nettoyer et lubrifier le support de forage



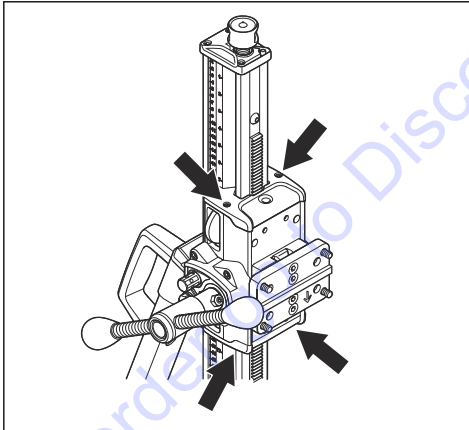
MISE EN GARDE : Si on ne nettoie pas le support de forage, il risque d'être endommagé.

1. Retirer le moteur de foret.
2. Nettoyer le support de forage à l'aide d'une laveuse haute pression, puis retirer l'eau restante à l'aide d'un chiffon sec.
3. Lubrifier les pièces mobiles sur le support de forage. Graisser les surfaces de contact pour éviter la corrosion.

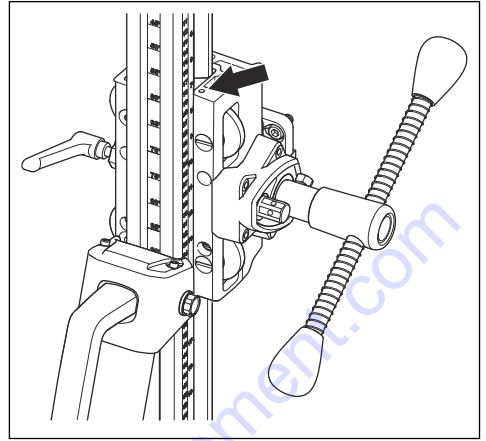
Réglage du chariot du moteur de forage

S'il y a un jeu entre la colonne de forage et le chariot du moteur de forage, le chariot doit être ajusté.

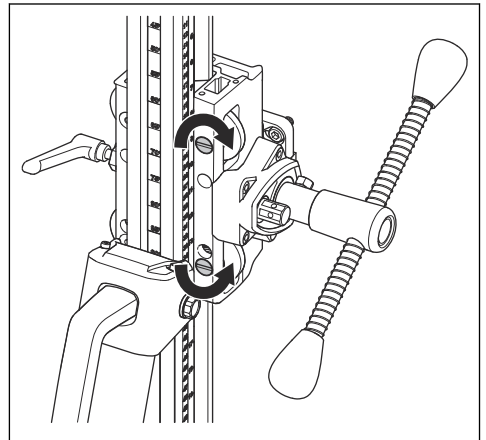
1. Retirer les couvercles en plastique inférieur et supérieur du chariot du moteur de forage.



2. Desserrer les vis de pression qui fixent les arbres porte-galet.



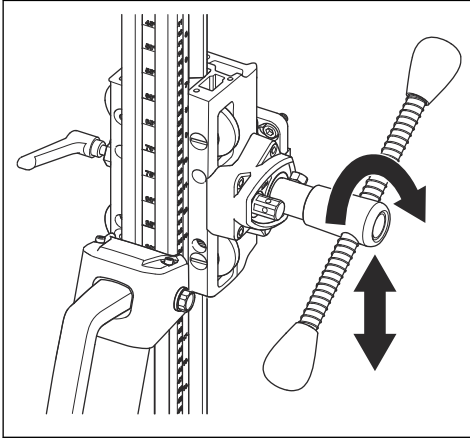
3. Commencer par l'arbre porte-galet supérieur. À l'aide d'un tournevis à lame plate, tourner dans le sens des aiguilles d'une montre pour rapprocher l'arbre porte-galet de la colonne de forage.
4. Serrer la vis de pression pour bloquer l'arbre porte-galet.
5. Pour régler l'arbre porte-galet inférieur, tourner la vis dans le sens contraire des aiguilles d'une montre pour rapprocher l'arbre porte-galet de la colonne de forage.



6. Serrer la vis de pression pour bloquer l'arbre porte-galet.

7. Utiliser le levier d'alimentation pour vérifier si le chariot du moteur de forage se déplace sans à-coups sur la colonne de forage. Si ce n'est pas le cas, régler à nouveau les arbres porte-galet.

8. Poser les couvercles en plastique inférieur et supérieur du chariot du moteur de forage.



Dépannage

Annexe sur le dépannage

Si une solution à des problèmes est introuvable dans ce manuel d'utilisation, communiquer avec l'agent d'entretien Husqvarna.

Problème	Étapes à suivre immédiatement	Cause possible	Solution
Le fonctionnement est anormalement lent.	Vérifier le foret.	Le foret est usé.	Remplacer le foret.
		Le foret est obstrué par des particules.	Nettoyer le foret à l'aide d'une brosse métallique et augmenter la pression de l'eau.
		Le foret diamanté est arrondi.	Utiliser un foret à liant plus souple. Augmenter la force exercée sur le levier d'alimentation.
	Vérifier pour la présence de poudre métallique dans les eaux usées.	Le moteur de forage coupe une barre d'armature.	Déplacer délicatement le levier d'alimentation pour éviter de désengager le dispositif de protection contre les courants résiduels.

Problème	Étapes à suivre immédiatement	Cause possible	Solution
Le foret est bloqué.	Arrêter le moteur de forage.	La pierre ou la barre en acier est coincée entre le noyau et le foret.	Faire tourner le foret dans le sens des aiguilles d'une montre à l'aide d'une clé pour le libérer tout en tirant le levier d'alimentation vers le haut. Faire tourner le foret dans le sens inverse des aiguilles d'une montre peut desserrer le foret du tube.
		La plaque de fond bouge pendant l'opération.	Remettre en place la plaque de fond et la serrer solidement.
		Le collier présente trop de jeu.	Régler correctement le jeu du collier.
		Le diamètre extérieur du foret est identique à celui du tube.	Remplacer le foret.
Le tube est rongé par usure.		Le collier présente trop de jeu.	Régler correctement le jeu du collier.
		Le foret, le tube ou la plaque de fond sont desserrés.	Serrer solidement.
		Le foret est endommagé.	Remplacer le foret.
		Les particules ne se dégagent pas correctement.	Augmenter la pression et le volume de l'eau.

Transport et entreposage

Transport et entreposage

- Garder le produit dans un endroit verrouillé hors de portée des enfants et des personnes non autorisées.
- Conserver le produit dans un endroit sec à l'abri du gel.
- Retirer le foret avant de transporter ou d'entreposer le produit. Cela permet d'éviter d'endommager le produit et les forets.
- Immobiliser le produit en sécurité pendant le transport pour éviter tout dommage ou accident.

Données techniques

Caractéristiques techniques - moteur de forage

	DMS 240
Moteur	
Moteur électrique	Monophasé
Tension nominale, V	230/100-120
Puissance nominale, W	2 400
Intensité nominale, A	
230 V	10
100-120 V	20
Poids	
kg/lb	5,9/13
Régime de broche, à vide, tr/min	
Position 1	390
Position 2	890
Foret	
Diamètre de forage max., mm/pouces	250/10
Filetage de broche, intérieur	C 3/8 po externe 5/8 po 11 UNC
Filetage de broche, extérieur	1 1/4 po 7 UNC
Pression d'eau maximale, en bars	8
Raccord de l'eau	C 1/4 po
Émissions sonores	
Niveau de puissance sonore, mesuré en dB (A)	106
Niveau de puissance acoustique garanti L _{WA} dB (A)	107
Niveaux sonores	
Niveau de pression sonore au niveau de l'oreille de l'utilisateur, en dB (A)	90
Niveaux de vibrations	
Poignée, m/s ²	<2

Caractéristiques techniques – support de forage

Hauteur, mm/po	1052/41,4
Largeur, cm/po	266/10,5

Profondeur, mm/po	545/21,5
Poids, kg/lb	14,5/32
Longueur de course, mm/po	686/27
Angle de la colonne de forage	0 à 60°

To order go to Discount-Equipment.com

Contents

Introduction.....	22	Maintenance.....	34
Safety.....	25	Troubleshooting.....	36
Assembly.....	31	Transportation and storage.....	36
Installation.....	31	Technical data.....	37
Operation.....	32	Service.....	38

Introduction

Owner responsibility



WARNING Processing of concrete and stone by methods such as cutting, grinding or drilling, especially during dry operation, generates dust that comes from the material being processed, which frequently contains silica. Silica is a basic component of sand, quartz, brick clay, granite and numerous other minerals and rocks. Exposure to excessive amount of such dust can cause:

Respiratory disease (affecting your ability to breathe), including chronic bronchitis, silicosis and pulmonary fibrosis from exposure to silica. These diseases may be fatal;

Skin irritation and rash.

Cancer according to NTP* and IARC* **/ National Toxicology Program, International Agency for Research on Cancer.

Take precautionary steps:

Avoid inhalation of and skin contact with dust, mist and fumes.

Wear and ensure that all bystanders wear appropriate respiratory protection such as dust masks designed to filter out microscopic particles. (See OSHA 29 CFR Part 1926.1153)

To minimize dust emissions, use water to bind the dust, when feasible. If dry operation is necessary, use an appropriate dust extractor.

It is the owner's/employer's responsibility that the operator has sufficient knowledge about how to use the product safely. Supervisors and operators must have read and understood the Operator's Manual. They must be aware of:

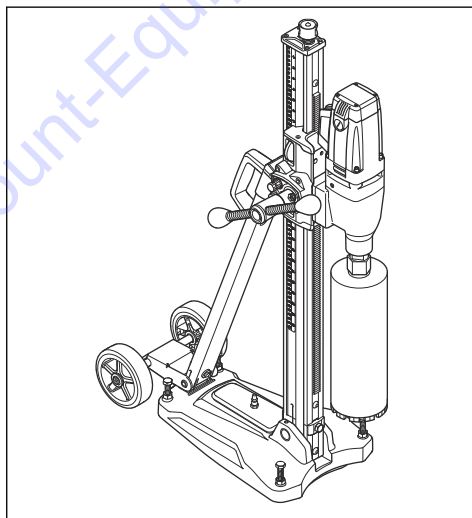
- The products's safety instructions.
- The products's range of applications and limitations.
- How the product is to be used and maintained.

National/Local regulations could restrict the use of this product. Find out what regulations are applicable where you work before you start using the product.

Product description

The product is an electrical drill motor for concrete brick and different stone materials. It is used with a drill stand.

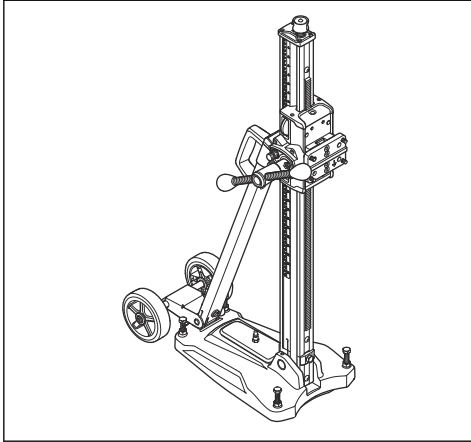
Drill motor and drill stand



Drill stand

- The drill stand is used when you make holes in walls and floors.
- The drill stand has an installation plate that makes the drill motor easy to attach.
- The bottom plate is made of aluminum.
- The wheel kit can be removed.
- The drill column can be tilted 0-60°.
- The transmission of the feed lever housing is adjustable. The higher position gives 2.5:1 and the lower, 1:1.

- The feed lever is used to adjust the level screws of the bottom plate and to set the applicable angle of the drill column.

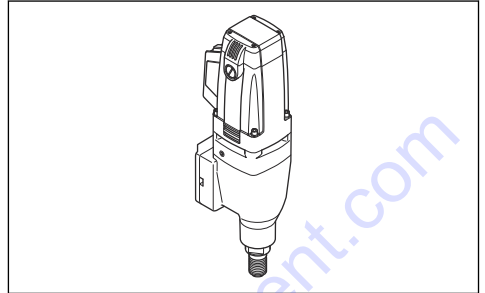


Drill motor

- The product has 2 gears.

Product overview - drill motor

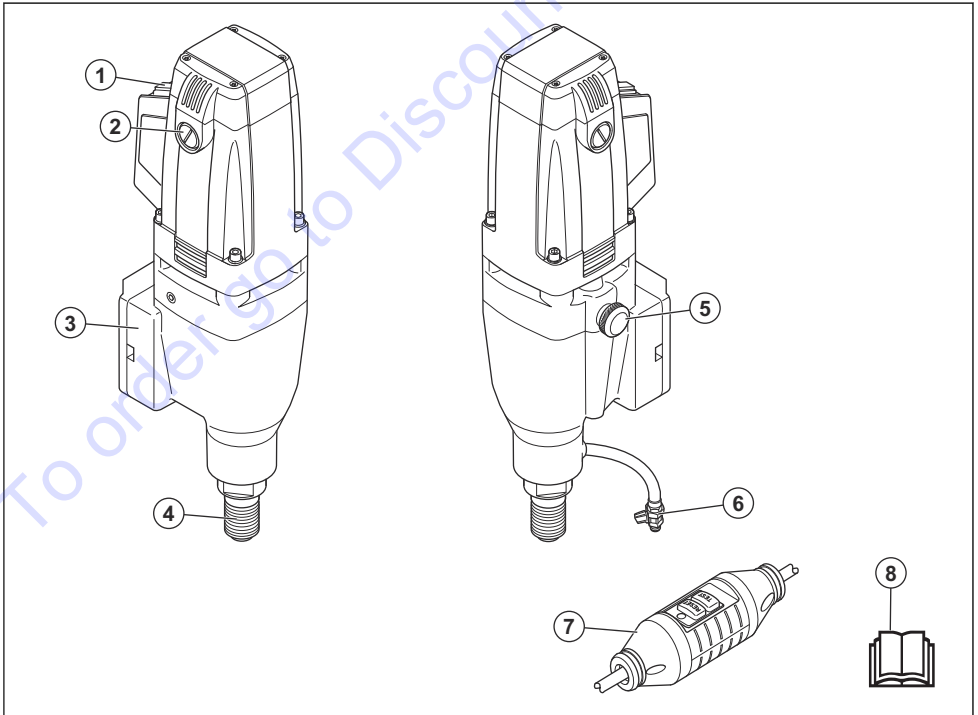
- The product has double insulations.
- The product has an overload protection that disconnects the power if the drill bit is blocked.
- The water system decreases the temperature of the product.



Intended use

This product is used to drill concrete, brick and different stone materials. All other use is incorrect.

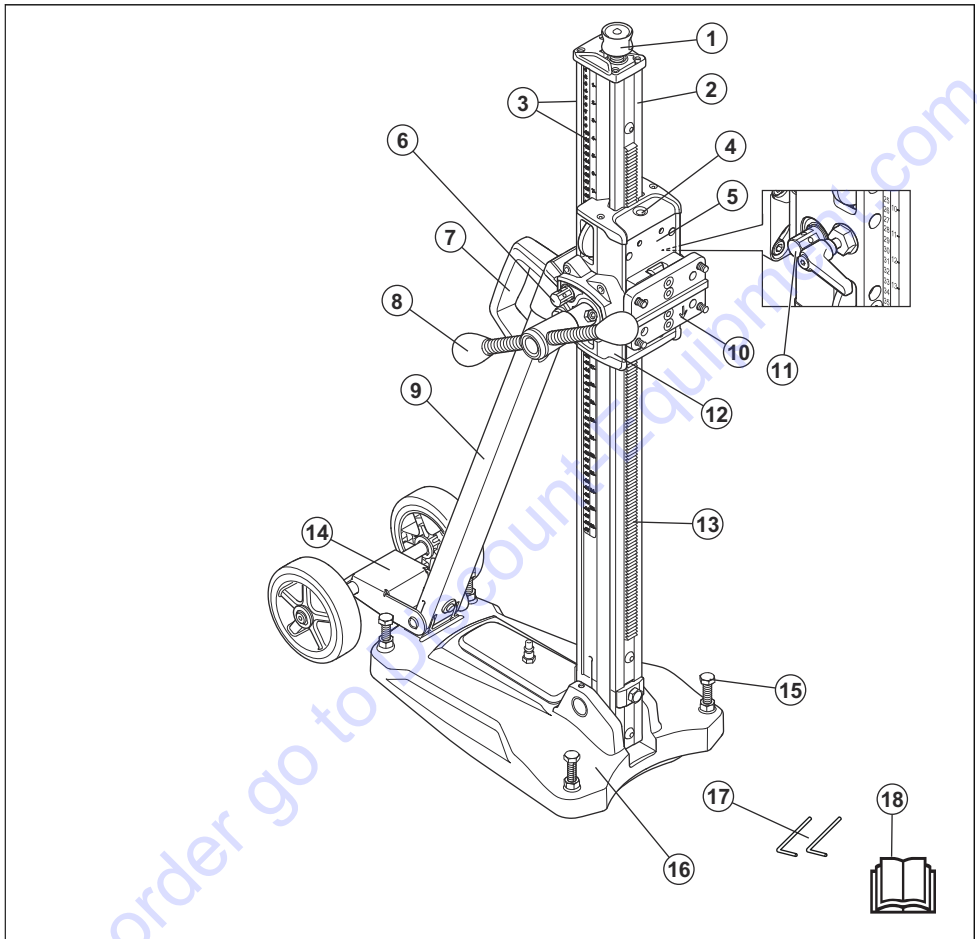
The product is used in industrial operations by operators with experience.



1. Power switch
2. Carbon brush cover
3. Installation point for the drill stand
4. Drill spindle

5. Gear selector
6. Water connector
7. Residual-current device
8. Operator's manual

Product overview - drill stand



1. Jack screw
2. Drill column
3. Scale for depth and angle
4. Angle indicator
5. Drill motor carriage
6. Screw that locks the angle of the drill column
7. Handle
8. Feed lever
9. Rear support
10. Installation plate

11. Lock for drill motor carriage
12. Gearbox
13. Gear rack
14. Wheel set that can be removed
15. Level adjustment screws
16. Bottom plate
17. Hex key, 3 mm and 4 mm
18. Operator's manual

Symbols on the product



WARNING: Be careful and use the product correctly. This product can cause serious injury or death to the operator or others.



Read the manual carefully and make sure that you understand the instructions before you use the product.



Always put on hearing protection, eye protection and breathing protection.



Protective earth.

Note Other symbols/decals on the product refer to special certification requirements for some markets.

Product liability

As referred to in the product liability laws, we are not liable for damages that our product causes if:

- the product is incorrectly repaired.
- the product is repaired with parts that are not from the manufacturer or not approved by the manufacturer.
- the product has an accessory that is not from the manufacturer or not approved by the manufacturer.
- the product is not repaired at an approved service center or by an approved authority.

Safety

Safety definitions

Warnings, cautions and notes are used to point out specially important parts of the manual.



WARNING Used if there is a risk of injury or death for the operator or bystanders if the instructions in the manual are not obeyed.



CAUTION Used if there is a risk of damage to the product, other materials or the adjacent area if the instructions in the manual are not obeyed.

Note Used to give more information that is necessary in a given situation.

It is not possible to cover every conceivable situation you can face when using a drilling machine. Always exercise care and use your common sense. Avoid all situations which you consider to be beyond your capability. If you still feel uncertain about operating procedures after reading these instructions, you should consult an expert before continuing. Do not hesitate to contact Discount-equipment or us if you have any more questions about the use of the drilling machine. We will willingly be of service and provide you with advice as well as help you to use your drilling machine both efficiently and safely.

Do not hesitate to contact Discount-equipment if you have any more questions about the use of the machine. We will willingly be of service and provide you with advice as well as help you to use your machine both efficiently and safely.

Let Discount-equipment check the drilling machine regularly and make essential adjustments and repairs.

Husqvarna has a policy of continuous product development. Husqvarna reserves the right to modify the design and appearance of products without prior notice and without further obligation introduce design modifications.

All information and all data in the operator's manual were applicable at the time the operator's manual was sent to print.

Always use common sense



WARNING Under no circumstances should you modify the original design of the machine without approval from the manufacturer. Always use original spare parts. Unauthorized modifications and/or accessories may lead to serious injury or death to the user or others.



WARNING The use of products such as cutters, grinders, drills, that sand or form material can generate dust and vapours which may contain hazardous chemicals. Check the nature of the material you intend to process and use an appropriate breathing mask.

Safety instructions for operation



WARNING Read all safety warnings, instructions, illustrations and specifications provided with this power tool. Failure to follow all instructions listed below may result in electric shock, fire and/or serious injury.

Save all warnings and instructions for future reference.



WARNING Cutting, especially when DRY cutting, generates dust that comes from the material being cut, which frequently contains silica. Silica is a basic component of sand, quartz, brick clay, granite and numerous other minerals and rocks. Exposure to excessive amount of such dust can cause: Respiratory disease (affecting your ability to breath), including chronic bronchitis, silicosis and pulmonary fibrosis from exposure to silica. These diseases may be fatal; Skin irritation and rash. Cancer according to NTP* and IARC* */ National Toxicology Program, International Agency for Research on Cancer.



WARNING Take precautionary steps: Avoid inhalation of and skin contact with dust, mist and fumes. Wear and ensure that all bystanders wear appropriate respiratory protection such as dust masks designed to filter out microscopic particles. (See OSHA 29 CFR Part 1910.1200) Wet cut when feasible, to minimize dust.



WARNING Read the warning instructions that follow before you use the product.



WARNING There is always a risk of injuries when you do work with products that contain moving parts. Wear protective gloves to prevent body injuries.

- Use personal protective equipment. Always wear eye protection. Protective equipment such as a dust mask, non-skid safety shoes, hard hat or hearing protection used for appropriate conditions will reduce personal injuries.
- Keep children and bystanders away while operating a power tool. Distractions can cause you to lose control.
- Remove all unwanted materials from the work area and keep it good illuminated before you start. If the areas are not cleaned and not illuminated there are more risks of accidents.
- Do not operate power tools in explosive atmospheres, such as flammable liquids, gases or dust. Power tools can make sparks which can set fire to the dust or fumes.
- Sudden appearance of persons and animals can make you decrease in control of the product. Because of this, always concentrate and focus on the task.
- Do not use the product in bad weather, such as fog, rain, strong winds, intense cold and equivalent conditions. Dangerous conditions, such as slippery surfaces, can occur because of bad weather.
- Examine the work are before you use the product. Look out for obstacles with risk of sudden and harmful movement. Make sure that no material can become loose and fall or cause injury during operation.
- Always examine the rear side of the surface where the drill bit will go through the surface. Make the area safe and put a mark that shows the work area. Make sure that no injury can occur to persons or material damaged.
- Stay alert, watch what you are doing and use common sense when operating a power tool. Do not use a power tool while you are tired or under the influence of drugs, alcohol or medication. A moment of inattention while operating power tools may result in serious personal injury.
- Prevent unintentional starting. Ensure the switch is in the OFF-position before connecting to power source and/or battery pack, picking up or carrying the tool. Carrying power tools with your finger on the switch or energizing power tools that have the switch on invites accidents
- The product can cause objects to eject, which can cause injury to the operator. Remove the adjusting key and wrench before you start the product.
- If devices are provided for the connection of dust extraction and collection facilities, ensure these are connected and correctly used. Use of dust collection can decrease dust-related hazards.
- Do not let familiarity gained from frequent use of tools allow you to become complacent and ignore tool safety principles. A careless action can cause severe injury within a fraction of a second.
- Make sure that all operators, that use the product, have read and understood the contents of the operators manual.
- Dress properly. Do not wear loose clothing or jewellery. Keep your hair and clothing away from moving parts. Loose clothes, jewellery or long hair can be caught in moving parts. .
- Dangerous accidents can occur if the concrete core stay in the drill bit when you pull out the drill motor from the floor or wall.
- Stay at a distance from the drill bit when the motor is running.
- Make sure that no pipes or electrical cables are put in the area where the hole will be made.
- Do not go away from the product when the motor is running.
- Do not overreach. Keep correct foothold and balance at all times. This enables better control of the power tool in unexpected situations.
- Always disconnect the product from the socket during longer work breaks.

- Make sure that there is always one more person close at hand when you use the product. If an accident occurs, you can receive help when necessary.
- Do not use a product with defective safety equipment.
- Do the safety checks, maintenance and service as given in this manual. Some maintenance and service measures must only be done by approved service agents. Refer to *Maintenance on page 34*
- Inspection and/or maintenance must be done with the motor stopped and the plug disconnected from the power outlet.
- Do not force the power tool. Use the correct power tool for your application. The correct power tool will do the job better and safer at the rate for which it was designed.
- Do not use the product if the ON/OFF switch can not stop and start it. If a product can not be controlled with the ON/OFF switch, it is dangerous and must be repaired.
- Do not use a product that has been changed from its factory specification.
- Disconnect the plug from the power source and/or remove the battery pack, if detachable, from the power tool before making any adjustments, changing accessories, or storing power tools. Such preventive safety measures reduce the risk of starting the power tool accidentally.
- Store idle power tools out of the reach of children and do not allow persons unfamiliar with the power tool or these instructions to operate the power tool. Power tools are dangerous in the hands of untrained users.
- Use the power tool, accessories and tool bits etc. in accordance with these instructions, taking into account the working conditions and the work to be performed. Use of the power tool for operations different from those intended could result in a hazardous situation
- Keep handles and grasping surfaces dry, clean and free from oil and grease. Slippery handles and grasping surfaces do not allow.
- Do not overload the product. If you overload the product, it can be damaged.
- Keep tools sharp and clean in order to make the operations more safe.
- Keep all parts in good condition and make sure that all fixtures are correctly tightened.

General power tool safety warnings



WARNING Read all safety warnings, instructions, illustrations and specifications provided with this power tool. Failure to follow all instructions listed below may result in electric shock, fire and/or serious injury.

Note Save all warnings and instructions for future reference. The term "power tool" in the warnings refers to your mains-operated (corded) power tool or battery-operated (cordless) power tool.

Personal protective equipment



WARNING Read the warning instructions that follow before you use the product.

- Always use correct personal protective equipment when you operate the product. The personal protective equipment does not erase the risk of injury. The personal protective equipment decreases the grade of injury if an accident occurs. Let your dealer help you select the right equipment.
- Use approved eye protection while you operate the product.
- Use heavy-duty slip-resistant boots with steel toe-caps.
- Use clothing that is close-fitting but does not limit your movements.
- Regularly do a check of the condition of the personal protective equipment.
- Use approved heavy duty protective gloves.
- Use rubber protective gloves to prevent skin irritation from wet concrete.
- Use an approved protective helmet.
- Always use approved hearing protection while you operate the product. Noise for a long period can cause noise-induced hearing loss.
- The product causes dust and fumes that is bad for your health. Use an approved respiratory protection.
- Make sure that you have a first aid kit near.
- Sparks can occur when you operate the product. Make sure that you have a fire extinguisher near.
- Do not use loose clothing, jewelry or other items that can get caught in moving parts. Put your hair up safely above shoulder level.

Work area safety

- **Keep work area clean and well lit.** Cluttered or dark areas invite accidents.
- **Do not operate power tools in explosive atmospheres, such as in the presence of flammable liquids, gases or dust.** Power tools create sparks which may ignite the dust or fumes.
- **Keep children and bystanders away while operating a power tool.** Distractions can cause you to lose control.

Electrical safety



WARNING There is always a risk of shocks from electrical products. Do not use the product in bad weather conditions. Prevent that your body touches lightning conductors

and metal objects. Always follow the instructions in the Operator's manual to prevent damage.



WARNING Do not clean the product with water. Water can enter the electrical system or the engine and cause damage to the product or short circuit.

- Power tool plugs must match the outlet. Never modify the plug in any way. Do not use any adapter plugs with earthed (grounded) power tools. Unmodified plugs and matching outlets will reduce risk of electric shock.
- Avoid body contact with earthed or grounded surfaces, such as pipes, radiators, ranges and refrigerators. There is an increased risk of electric shock if your body is earthed or grounded.
- If operating a power tool in a damp location is unavoidable, use a residual current device (RCD) protected supply. Use of an RCD reduces the risk of electric shock.
- Only connect the product to correctly grounded outlet.
- Check that the mains voltage and fusing corresponds with that stated on the rating plate on the machine.
- Make sure that the cord and extension cable are not damaged and in good condition.
- When operating a power tool outdoors, use an extension cord suitable for outdoor use. Use of a cord suitable for outdoor use reduces the risk of electric shock.
- Do not use the product if the cord is damaged, hand it in to an approved service center for repair. A damaged cable can cause dangerous injury and in worst case kill.
- Make sure that the extension cable is folded out to prevent overheating before you use it.
- Do not abuse the cord. Never use the cord for carrying, pulling or unplugging the power tool. Keep cord away from heat, oil, sharp edges or moving parts. Damaged or entangled cords increase the risk of electric shock.
- Do not expose power tools to rain or wet conditions. Water entering a power tool will increase the risk of electric shock.
- Make sure that the cord is behind you when you start to use the product. This is to not make damage to the cord.

Electrical safety

- **Power tool plugs must match the outlet. Never modify the plug in any way. Do not use any adapter plugs with earthed (grounded) power tools.** Unmodified plugs and matching outlets will reduce risk of electric shock.
- **Avoid body contact with earthed or grounded surfaces, such as pipes, radiators, ranges and**

refrigerators. There is an increased risk of electric shock if your body is earthed or grounded.

- **Do not expose power tools to rain or wet conditions.** Water entering a power tool will increase the risk of electric shock.
- **Do not abuse the cord. Never use the cord for carrying, pulling or unplugging the power tool. Keep cord away from heat, oil, sharp edges or moving parts.** Damaged or entangled cords increase the risk of electric shock.
- **When operating a power tool outdoors, use an extension cord suitable for outdoor use.** Use of a cord suitable for outdoor use reduces the risk of electric shock.
- **If operating a power tool in a damp location is unavoidable, use a residual current device (RCD) protected supply.** Use of a RCD reduces the risk of electric shock.

Personal safety

- **Stay alert, watch what you are doing and use common sense when operating a power tool. Do not use a power tool while you are tired or under the influence of drugs, alcohol or medication.** A moment of inattention while operating power tools may result in serious personal injury.
- **Use personal protective equipment. Always wear eye protection.** Protective equipment such as dust mask, non-skid safety shoes, hard hat or hearing protection used for appropriate conditions will reduce personal injuries.
- **Prevent unintentional starting. Ensure the switch is in the off-position before connecting to power source and/or battery pack, picking up or carrying the tool.** Carrying power tools with your finger on the switch or energising power tools that have the switch on invites accidents.
- **Remove any adjusting key or wrench before turning the power tool on.** A wrench or a key left attached to a rotating part of the power tool may result in personal injury.
- **Do not overreach. Keep proper footing and balance at all times.** This enables better control of the power tool in unexpected situations.
- **Dress properly. Do not wear loose clothing or jewellery. Keep your hair and clothing away from moving parts.** Loose clothes, jewellery or long hair can be caught in moving parts.
- **If devices are provided for the connection of dust extraction and collection facilities, ensure these are connected and properly used.** Use of dust collection can reduce dust-related hazards.
- **Do not let familiarity gained from frequent use of tools allow you to become complacent and ignore tool safety principles.** A careless action can cause severe injury within a fraction of a second.

Power tool use and care

- **Do not force the power tool. Use the correct power tool for your application.** The correct power tool will do the job better and safer at the rate for which it was designed.
- **Do not use the power tool if the switch does not turn it on and off.** Any power tool that cannot be controlled with the switch is dangerous and must be repaired.
- **Disconnect the plug from the power source and/or remove the battery pack, if detachable, from the power tool before making any adjustments, changing accessories, or storing power tools.** Such preventive safety measures reduce the risk of starting the power tool accidentally.
- **Store idle power tools out of the reach of children and do not allow persons unfamiliar with the power tool or these instructions to operate the power tool.** Power tools are dangerous in the hands of untrained users.
- **Maintain power tools and accessories. Check for misalignment or binding of moving parts, breakage of parts and any other condition that may affect the power tool's operation. If damaged, have the power tool repaired before use.** Many accidents are caused by poorly maintained power tools.
- **Keep cutting tools sharp and clean.** Properly maintained cutting tools with sharp cutting edges are less likely to bind and are easier to control.
- **Use the power tool, accessories and tool bits etc. in accordance with these instructions, taking into account the working conditions and the work to be performed.** Use of the power tool for operations different from those intended could result in a hazardous situation.
- **Keep handles and grasping surfaces dry, clean and free from oil and grease.** Slippery handles and grasping surfaces do not allow for safe handling and control of the tool in unexpected situations.

Service

- **Have your power tool serviced by a qualified repair person using only identical replacement parts.** This will ensure that the safety of the power tool is maintained.
- **Never service damaged battery packs.** Service of battery packs should only be performed by the manufacturer or authorized service providers.

Diamond drill safety warnings

- **When performing drilling that requires the use of water, route the water away from the operator's work area or use a liquid collection device.** Such precautionary measures keep the operator's work area dry and reduce the risk of electrical shock.
- **Operate power tool by insulated grasping surfaces, when performing an operation where the cutting accessory may contact hidden wiring or its own cord.** Cutting accessory contacting a "live" wire may make

exposed metal parts of the power tool "live" and could give the operator an electric shock.

- **Wear hearing protection when diamond drilling.** Exposure to noise can cause hearing loss.
- **When the bit is jammed, stop applying downward pressure and turn off the tool.** Investigate and take corrective actions to eliminate the cause of the bit jamming.
- **When restarting a diamond drill in the workpiece, check that the bit rotates freely before starting.** If the bit is jammed, it may not start, may overload the tool, or may cause the diamond drill to release from the workpiece.
- **When securing the drill stand with anchors and fasteners to the workpiece, ensure that the anchoring used is capable of holding and restraining the machine during use.** If the workpiece is weak or porous, the anchor may pull out causing the drill stand to release from the workpiece.
- **When the drilling through walls or ceilings, ensure to protect persons and the work area on the other side.** The bit may extend through the hole or the core may fall out on the other side.
- **When drilling overhead, always use the liquid collection device specified in the instructions. Do not allow water to flow into the tool.** Water entering the power tool will increase the risk of electric shock.

Safety devices on the product

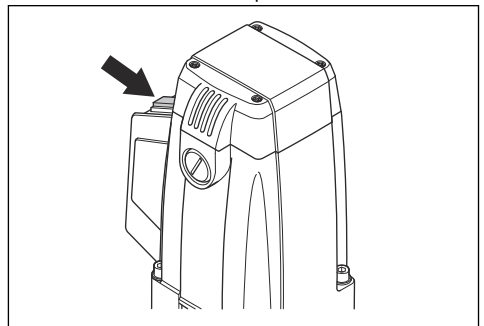


WARNING Read the warning instructions that follow before you use the product.

- Do not use a product with defective safety devices.
- Do a check of the safety devices regularly. If the safety devices are defective, speak to Discount-equipment.

To do a check of the ON/OFF switch

1. Make sure that the motor starts when you put the ON/OFF switch in the ON position.



2. Make sure that the motor stops immediately when you put the switch in the OFF position.

TO PURCHASE THIS PRODUCT PLEASE CONTACT US



**Equipment Financing and
Extended Warranties Available**



**Discount-Equipment.com is your online resource for
commercial and industrial quality parts and equipment sales.**

561-964-4949

visit us on line @ www.discount-equipment.com

Select an option below to find your Equipment

Search by Manufacturer

Search by Product Type

Request a Quote

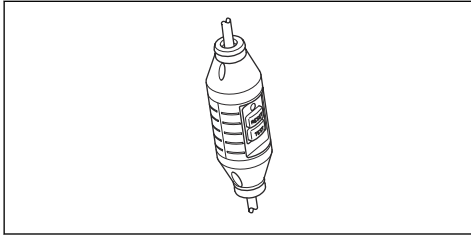
We sell worldwide for the brands: Genie, Terex, JLG, MultiQuip, Mikasa, Essick, Whiteman, Mayco, Toro Stone, Diamond Products, Generac Magnum, Airman, Haulotte, Barreto, Power Blanket, Nifty Lift, Atlas Copco, Chicago Pneumatic, Allmand, Miller Curber, Skyjack, Lull, Skytrak, Tsurumi, Husquvarna Target, Stow, Wacker, Sakai, Mi-T-M, Sullair, Basic, Dynapac, MBW, Weber, Bartell, Bennar Newman, Haulotte, Ditch Runner, Menegotti, Morrison, Contec, Buddy, Crown, Edco, Wyco, Bomag, Laymor, EZ Trench, Bil-Jax, F.S. Curtis, Gehl Pavers, Heli, Honda, ICS/PowerGrit, IHI, Partner, Imer, Clipper, MMD, Koshin, Rice, CH&E, General Equipment, Amida, Coleman, NAC, Gradall, Square Shooter, Kent, Stanley, Tamco, Toku, Hatz, Kohler, Robin, Wisconsin, Northrock, Oztec, Toker TK, Rol-Air, APT, Wylie, Ingersoll Rand / Doosan, Innovatech, Con X, Ammann, Mecalac, Makinex, Smith Surface Prep, Small Line, Wanco, Yanmar

Residual-current device

Note Not for United Kingdom and Ireland 110V.

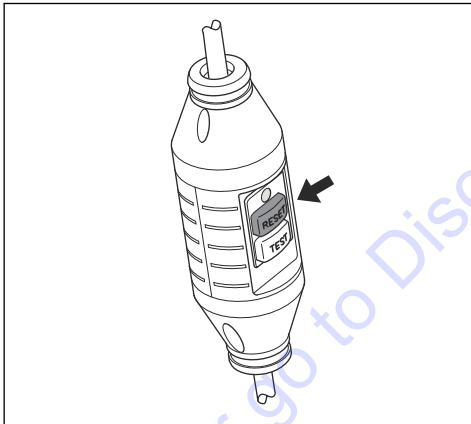
Ground fault circuit interrupters are for protection if an electrical fault occurs.

The LED shows that the ground fault circuit interrupter is on and that the product can be started. If the LED is not on, push the RESET button.



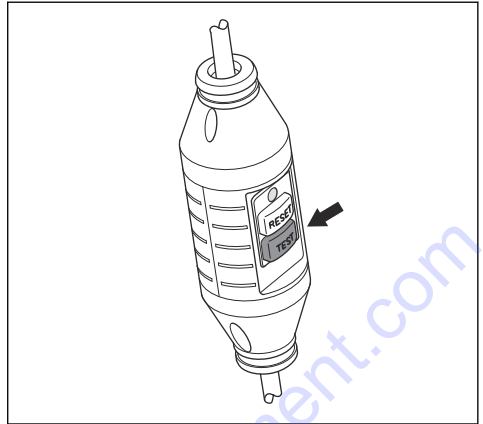
To examine the residual-current device

1. Connect the product to the mains socket. Push the RESET button and the red LED comes on.



2. Start the product.

3. Push the TEST button.



4. The ground fault circuit interrupter should trip and the product should stop immediately. Get support from your dealer if the product does not stop.
5. Reset with the RESET button.

Safety instructions for diamond tools

- When performing drilling that requires the use of water, route the water away from the operator's work area or use a liquid collection device. Such precautionary measures keep the operator's work area dry and reduce the risk of electrical shock.
- Operate power tool by insulated grasping surfaces, when performing an operation where the cutting accessory may contact hidden wiring or its own cord. Cutting accessory contacting a "live" wire may make exposed metal parts of the power tool "live" and could give the operator an electric shock.
- Wear hearing protection when diamond drilling. Exposure to noise can cause hearing loss.
- When the bit is jammed, stop applying downward pressure and turn off the tool. Investigate and take corrective actions to eliminate the cause of the bit jamming.
- When restarting a diamond drill in the workpiece check that the bit rotates freely before starting. If the bit is jammed, it may not start, may overload the tool, or may cause the diamond drill to release from the workpiece.
- When securing the drill stand with anchors and fasteners to the workpiece, ensure that the anchoring used is capable of holding and restraining the machine during use. If the workpiece is weak or porous, the anchor may pull out causing the drill stand to release from the workpiece.
- When drilling through walls or ceilings, ensure to protect persons and the work area on the other side. The bit may extend through the hole or the core may fall out on the other side.

- Do not use this tool for overhead drilling with water supply. Water entering the power tool will increase the risk of electric shock.
- When drilling overhead, always use the liquid collection device specified in the instructions. Do not allow water to flow into the tool. Water entering the power tool will increase the risk of electric shock.

- Maintain power tools and accessories. Check for misalignment or binding of moving parts, breakage of parts and any other condition that may affect the power tool's operation. If damaged, have the power tool repaired before use. Many accidents are caused by poorly maintained power tools.
- Keep cutting tools sharp and clean. Properly maintained cutting tools with sharp cutting edges are less likely to bind and are easier to control.
- Have your power tool serviced by a qualified repair person using only identical replacement parts. This will ensure that the safety of the power tool is maintained.

Safety instructions for maintenance



WARNING Inspection and/or maintenance should be carried out with the motor switched off and the plug disconnected.

Assembly

Introduction



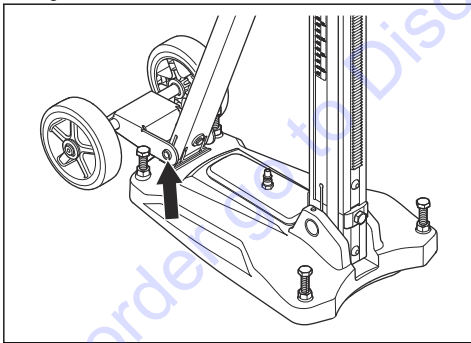
WARNING Read and understand the safety chapter before you assemble the product.



WARNING To prevent injury, disconnect the power cord and remove the drill bit before assembly.

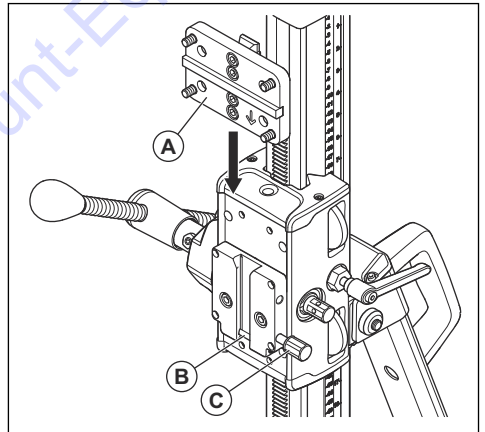
To attach the wheel kit

1. Attach the wheel kit on the rear side of the bottom plate.
2. Tighten the screws.



To attach the drill motor

1. Lock the drill motor carriage.
2. Attach the drill motor on the installation plate (A).
3. Attach the installation plate and drill motor in the track (B) on the drill motor carriage.
4. Turn the screw (C) to lock the drill motor into position.



Installation

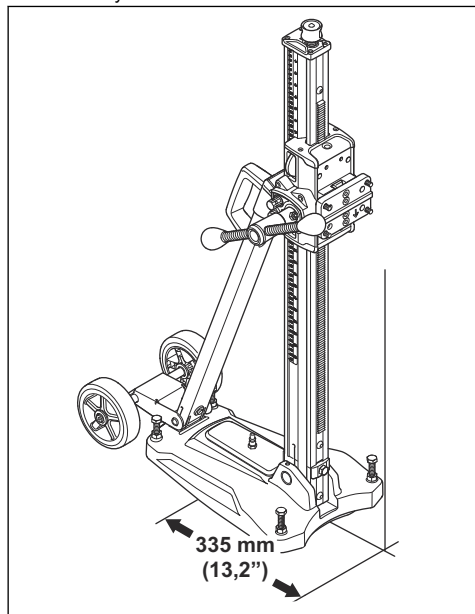
Drill stand installation in operations

There are 2 methods that can be used to attach the drill stand during a drill operation:

- With an expander bolt
- With a rod that has a thread, washer and locknut

To attach the drill stand with an expander bolt

1. Make a hole for the expander bolt. Measure a distance of 335 mm (13.2 in.) from the center of the hole that you will drill.



2. Attach the bottom plate with an expander bolt.
3. Tighten the expander bolt fully.
4. If it is necessary, adjust the bottom plate. Use the level adjustment screws to adjust the bottom plate to the surface.

To attach the drill stand with a rod that has a thread

1. Examine the surface quality of the roof or walls to see if the surface quality is sufficient to make holes in.
2. If the surface quality is sufficient, attach the bottom plate with a rod that has a thread.
3. Install the drill stand with a washer and locknut.

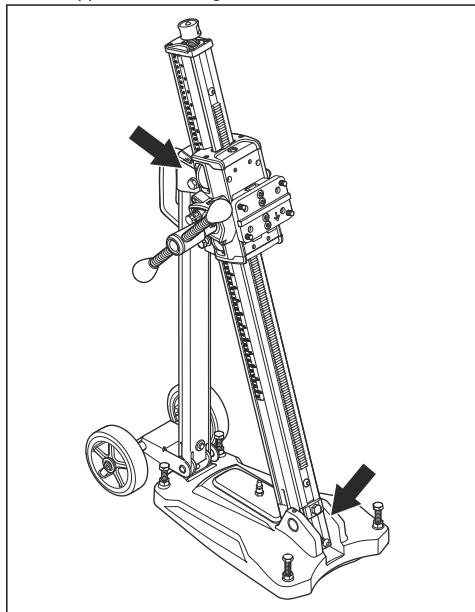
Operation

Before you operate the product

1. Read the operator's manual carefully and make sure that you understand the instructions.
2. Keep the work area clean and bright to prevent accidents to occur.
3. Do a daily start and stop check. Refer to *To do a check of the ON/OFF switch on page 29*
4. Do daily maintenance. Refer to *Daily maintenance of the drill motor on page 34*.
5. Make sure that the product is installed correctly. The drill bit and drill stand must be attached correctly. Use an applicable method to attach the product on the drill stand.
6. Use personal protective equipment. Refer to *Personal protective equipment on page 27*.
7. Make sure that the water system is not damaged and is connected to the product.
8. Make sure that the residual-current device is started. Refer to *Residual-current device on page 30* and *To examine the residual-current device on page 30*

To adjust the angle of the drill column

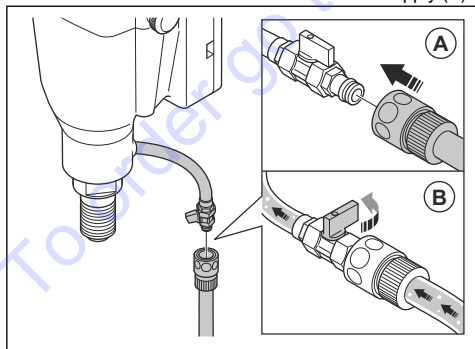
1. Loosen the screws that lock the drill column and set the applicable drill angle.



2. Use the angle indicator for approximate adjustment. If higher precision is necessary, use alternative methods to measure.
3. Tighten the lock screws of the drill column. Use the feed lever. The drill column can be tilted 0-60°.

To connect the water supply

1. Connect the water connector to the water supply (A).



2. Open the water system (B). Refer to *Technical data - drill motor on page 37* for maximum water pressure.

To start the product



CAUTION Do not use more force than necessary. This only makes the operation slow and cause overload to the motor.



CAUTION Use especially very small pressure where there are rebars. High pressure against rebars releases the residual-current device.

1. Start the water system.
2. Push the power switch fully.
3. Let the motor speed increase to the maximum speed before the drill bit comes in touch with the workpiece.
4. Push the drill bit on to the workpiece with the feed lever.
5. Use very small pressure initially, this is to keep the drill bit in correct position. Then continue as usual.
6. If the residual-current device releases, remove the drill bit from the workpiece before you reset.

To stop the product



WARNING The drill bit continues to rotate for some time after the motor stops. Do not stop the drill bit with your hands. Injuries can occur.

1. Push the on/off switch to stop the product.
2. Wait until the drill bit has fully stopped.

To decrease the temperature of the motor

- Operate the product with no load for 2 minutes to decrease the temperature of the motor.

Maintenance

Introduction



WARNING Read and understand the safety chapter before you do maintenance on the product.



WARNING To prevent injury, disconnect the power cord before you do maintenance.

Daily maintenance of the drill motor

- Make sure that the nuts and screws are tight.
- Make sure that the on/off switch unit operates correctly.
- Clean the external surface of the drill motor.
- Make sure that the cold air openings are clean.
- Make sure that the power cord and the extension cable are in good condition and not damaged.

Daily maintenance of the drill stand

- Make sure that the nuts and screws are tight.
- Clean the external surface of the drill stand.
- Make sure that the feed lever moves without resistance.
- Make sure that the gears move easily and do not cause a noise.
- Examine the drill column, look for wear or damage.
- Make sure that the drill motor carriage moves easily and that there is no play against the drill column.

To clean the drill motor



WARNING Do not clean the drill motor with water. Water can cause short-circuit or damage to the drill motor.

- Clean the drill bit and drill motor with compressed air.
- Make sure that there is no dirt or blockage on the cold air openings.

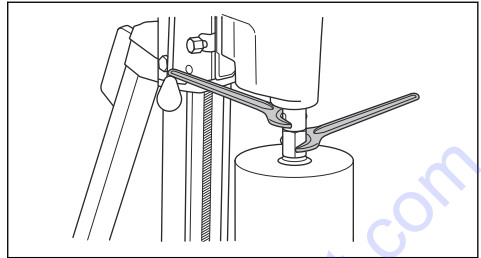
To replace the drill bit



WARNING Pull out the plug from the mains outlet before you replace the drill bit.

1. Make sure that you have got a new drill bit, 2 wrenches and water resistant grease.

2. Use the wrenches to remove the drill bit.



3. Apply water resistant grease to the thread of the new drill bit.
4. Use the wrenches to attach the drill bit.

Clutch

If transmitted torque is lowered, the clutch must be adjusted. Let an approved service center adjust the clutch.

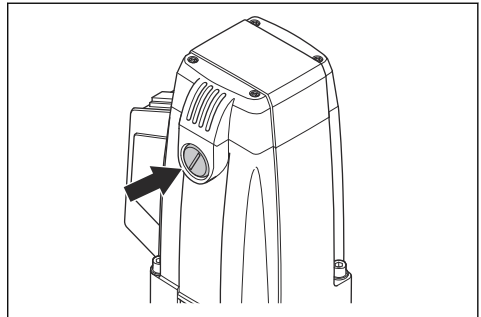
To replace the carbon brushes

Remove and examine the carbon brushes weekly if the drill motor is used daily. At longer intervals if the drill motor is not used frequently. The area of wear must be equal on the two carbon brushes and not damaged.



CAUTION You must replace the 2 carbon brushes at the same time.

1. Remove the cover for the carbon brushes with a flat wide screwdriver.



2. Carefully remove the carbon brushes. Replace the carbon brushes if there is less than 6 mm remaining on the brushes.
3. Install new carbon brushes.
4. Attach the cover for the carbon brushes.
5. Operate the drill motor at idle speed for 10 minutes to do a run-in of the new carbon brushes.

To clean and lubricate the drill stand



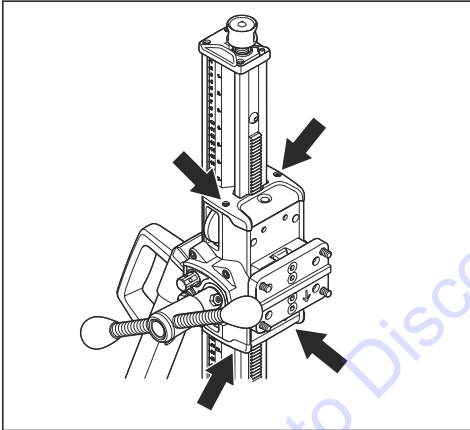
CAUTION If you do not clean the drill stand, it can become damaged.

1. Remove the drill motor.
2. Clean the drill stand with a high pressure washer and then remove remaining water with a dry cloth.
3. Lubricate the moving parts on the drill stand. Apply grease to the contact surfaces to prevent corrosion.

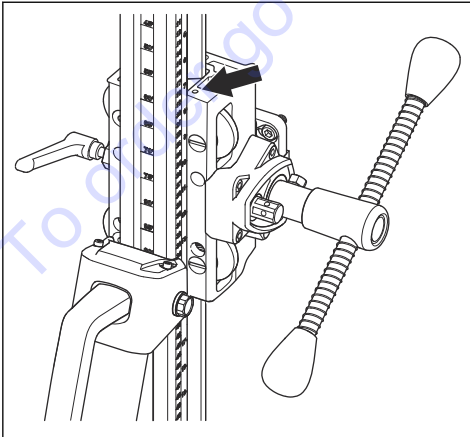
To adjust the drill motor carriage

If there is play between the drill column and the drill motor carriage, the drill motor carriage must be adjusted.

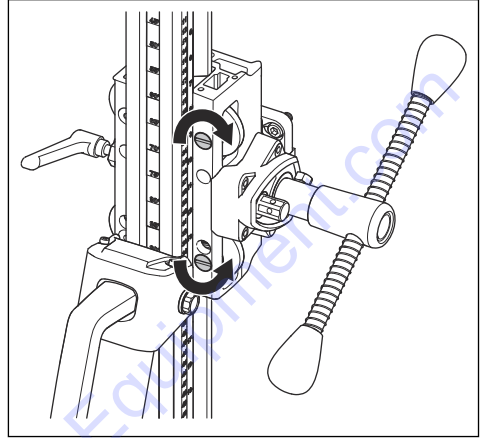
1. Remove the plastic covers from the top and bottom of the drill motor carriage.



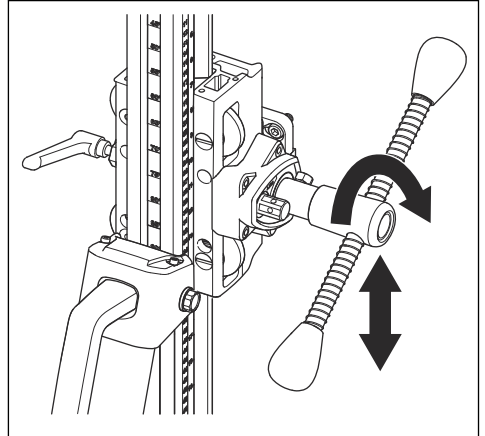
2. Loosen the set screws that hold the roller shafts.



3. Start with the top roller shaft. Use a flat screwdriver and turn clockwise to move the roller shaft nearer to the drill column.
4. Tighten the set screw to lock the roller shaft.
5. Adjust the lower roller shaft, turn the screw counterclockwise to move the roller shaft nearer to the drill column.



6. Tighten the set screw to lock the roller shaft.
7. Use the feed lever to see if the drill motor carriage moves smoothly on the drill column. If not, adjust the roller shafts again.



8. Install the plastic covers to the top and bottom of the drill motor carriage.

Troubleshooting

Troubleshooting schedule

If you cannot find a solution to your problems in this operator's manual, speak to Discount-equipment.

Problem	Steps to do immediately	Possible cause	Solution
The operation is unusually slow.	Check drill bit.	Drill bit is worn out.	Replace drill bit.
		Drill bit is clogged with particles.	Clean the drill bit with a wire brush and increase water pressure.
		Diamond drill bit is rounded.	Use a softer bond drill bit. Increase the force on feed lever.
	Look for metal powder in waste water.	Drill motor cuts a rebar.	Easily move the feed lever to not release the residual-current device.
The drill bit is blocked.	Stop the drill motor.	Stone or steel bar is caught between core and drill bit.	Rotate the drill bit clockwise with a wrench to release it while you pull out the feed lever. If you rotate it counterclockwise, it can loosen the drill bit from the tube.
		Bottom plate moves during the operation.	Reset the bottom plate and tighten safely.
		Clamp has too much free play.	Adjust clearance of clamp correctly.
		The outer diameter of the bit is the same as of the tube.	Replace the drill bit.
The tube is ground down.		Clamp has too much free play.	Adjust clearance of clamp correctly.
		Drill bit, tube, or bottom plate are loose.	Tighten safely.
		Drill bit is damaged.	Replace the drill bit.
		Particles do not release correctly.	Increase water pressure and volume.

Transportation and storage

Transportation and storage

- Keep the product in a locked area to prevent access for children or persons that are not approved.
- Keep the product in a dry and frost free area.
- Remove the drill bit before transportation or storage of the product. This is to prevent damage to the product and the drill bits.
- Safety the product during transportation to prevent damage and accidents.

Technical data

Technical data - drill motor

	DMS 240
Motor	
Electrical motor	Single-phase
Rated voltage, V	230/100-120
Rated output, W	2400
Rated current, A	
230 V	10
100-120 V	20
Weight	
Kg/lbs	5.9/13
Speed spindle, idle, rpm	
Position 1	390
Position 2	890
Drill bit	
Max. drill diameter, mm/inches	250/10
Spindle thread, inner	G ½" outer 5/8" 11 UNC
Spindle thread, outer	1 1/4"7 UNC
Maximum water pressure, bar	8
Water connector	G 1/4"
Noise emissions	
Sound power level, measured dB (A)	106
Sound power level, guaranteed L _{WA} dB (A)	107
Sound levels	
Sound pressure level at the operators ear, dB (A)	90
Vibration levels	
Handle, m/s ²	<2

Technical data - drill stand

Height, mm/in.	1052/41.4
Width, mm/in.	266/10.5

Depth, mm/in.	545/21.5
Weight, kg/lbs	14.5/32
Travel length, mm/in.	686/27
Drill column angle	0-60°

To order go to Discount-Equipment.com

Contenido

Introducción.....	39	Mantenimiento.....	53
Seguridad.....	43	Solución de problemas.....	55
Montaje.....	50	Transporte y almacenamiento.....	56
Instalación.....	50	Datos técnicos.....	57
Funcionamiento.....	51	Servicio.....	58

Introducción

Responsabilidad del propietario



ADVERTENCIA: El procesamiento de hormigón y piedra mediante métodos como corte, amolado o perforación, especialmente en operaciones en seco, genera polvo que proviene del material procesado y a menudo contiene sílice. La sílice es un componente básico de la arena, el cuarzo, la arcilla de los ladrillos, el granito y otros numerosos minerales y rocas. La exposición a una cantidad excesiva de ese polvo puede causar:

Producto de la exposición a la sílice se pueden ocasionar enfermedades respiratorias (que afectan la capacidad de respirar) como la bronquitis crónica, la silicosis y la fibrosis pulmonar. Estas enfermedades pueden ser mortales.

Irritación cutánea y sarpullido.

Cáncer, según el NTP* y la IARC* */National Toxicology Program (Programa Nacional de Toxicología) y Centro Internacional de Investigaciones sobre el Cáncer.

Tome medidas preventivas:

Evite inhalar y que su piel entre en contacto con el polvo, el vaho y los gases.

Utilice artículos apropiados para la protección respiratoria como máscaras contra polvo diseñadas para filtrar partículas microscópicas, y asegúrese de que todas las personas que se encuentren cerca también lo hagan. (Consulte la normativa OSHA 29 CFR Parte 1926.1153)

Para reducir al mínimo las emisiones de polvo, utilice agua para aglomerar el polvo cuando sea posible. Si es necesario realizar una operación en seco, utilice un extractor de polvo adecuado.

Es responsabilidad del propietario o empleador que el usuario tenga los conocimientos necesarios sobre cómo utilizar el producto de forma segura. Los supervisores y

usuarios deben haber leído y comprendido el manual de usuario. Deben tener conocimiento de lo siguiente:

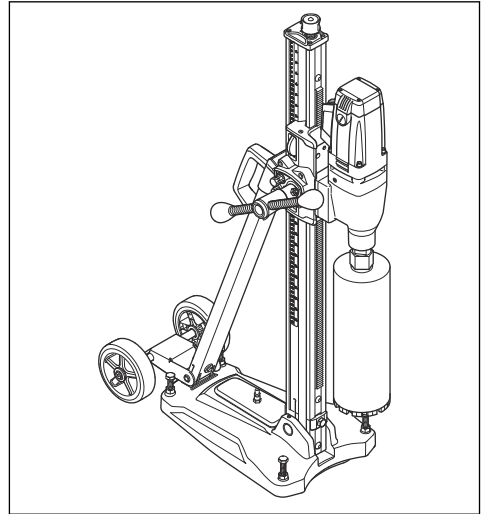
- Las instrucciones de seguridad de los productos.
- La gama de aplicaciones y limitaciones de los productos.
- Cómo el producto se va a utilizar y mantener.

El uso de este producto podría estar restringido por normas nacionales o locales. Infórmese sobre qué normas se aplican en el lugar donde trabaja antes de comenzar a utilizar el producto.

Descripción del producto

El producto es un motor de la perforadora eléctrica para ladrillos de hormigón y distintos tipos de piedra. Se utiliza con un soporte de taladro.

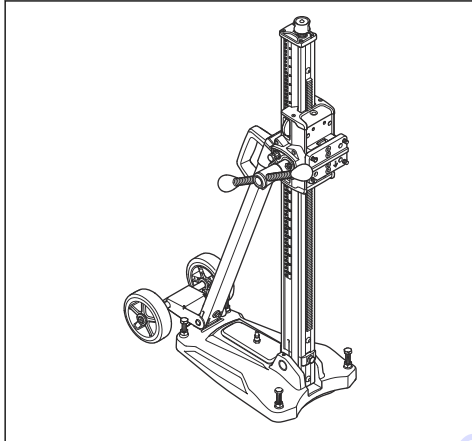
Motor de la perforadora y soporte de taladro



Soporte de taladro

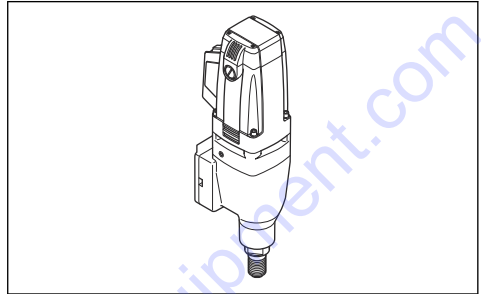
- El soporte de taladro se puede utilizar cuando hace orificios en paredes y suelos.

- El soporte de taladro cuenta con una placa de instalación que facilita la conexión del motor de la perforadora.
- La placa inferior está fabricada de aluminio.
- El juego de ruedas puede desmontarse.
- La columna del taladro se puede inclinar de 0 a 60°.
- La transmisión del alojamiento de la palanca de alimentación es ajustable. La posición más alta es de 2:5:1 y la más baja es de 1:1.
- La palanca de alimentación se utiliza para ajustar los tornillos de nivelación de la placa inferior y para fijar el ángulo correspondiente de la columna del taladro.



Motor de la perforadora

- El producto cuenta con 2 marchas.
- El producto cuenta con doble aislamiento.
- El producto cuenta con una protección contra sobrecarga que desconecta la alimentación si la broca queda bloqueada.
- El sistema de agua disminuye la temperatura del producto.

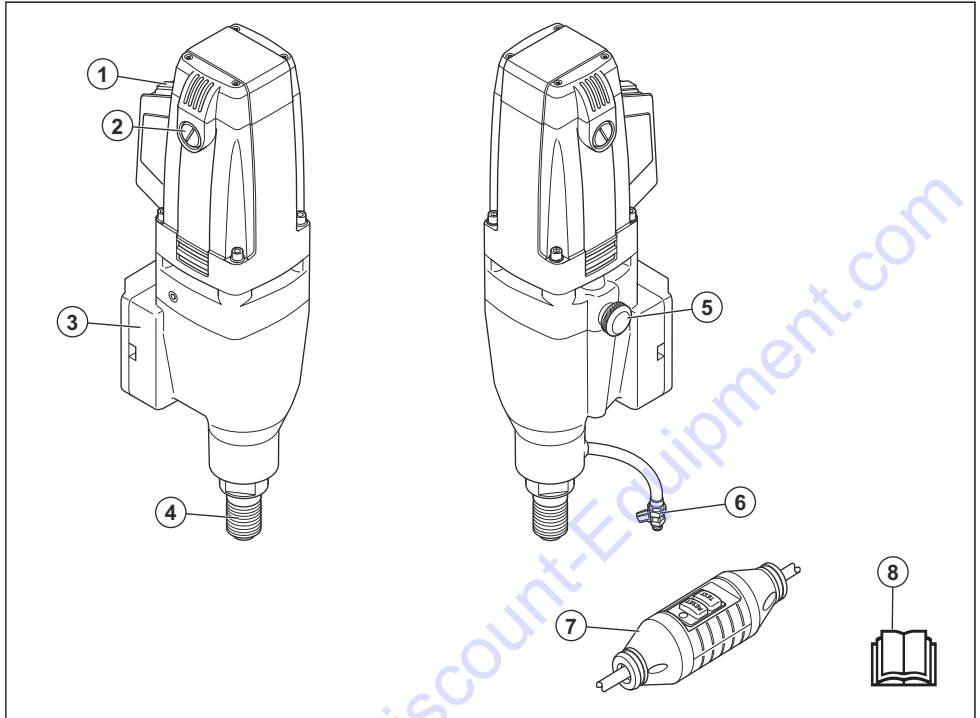


Uso previsto

Este producto se usa para perforar hormigón, ladrillos y distintos tipos de piedra. No se debe usar para ningún otro propósito.

El producto lo deben utilizar operadores experimentados en tareas industriales.

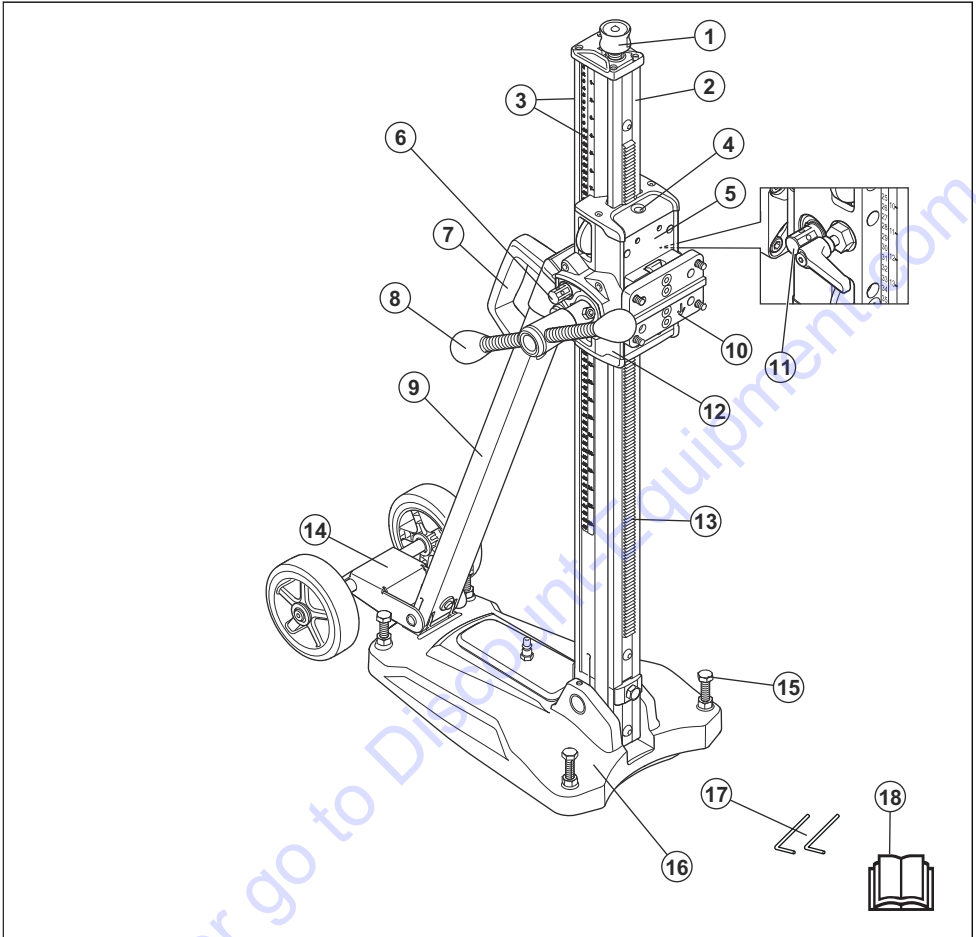
Descripción general del producto - Motor de la perforadora



1. Interruptor de encendido
2. Cubierta de cepillos de carbón
3. Punto de instalación para el soporte de taladro
4. Eje de perforación

5. Selector de marchas
6. Conector de agua
7. Dispositivo de corriente residual
8. Manual del usuario

Descripción general del producto - Soporte de taladro



1. Tornillo de gato
2. Columna del taladro
3. Escala para regular la profundidad y el ángulo
4. Indicador de ángulo
5. Soporte del motor de la perforadora
6. Tornillo para bloquear el ángulo de la columna del taladro
7. Manilla
8. Palanca de alimentación
9. Soporte trasero
10. Placa de instalación
11. Bloqueo para el soporte del motor de la perforadora
12. Caja de cambios
13. Cremallera de engranaje

14. Juego de ruedas que puede extraerse
15. Tornillos de ajuste de la palanca
16. Placa inferior
17. Llave Allen de 3 mm y 4 mm
18. Manual del usuario

Símbolos en la máquina



ADVERTENCIA: Tenga cuidado y utilice el producto correctamente. Este producto puede causar daños graves o fatales al operador o a otras personas.



Lea atentamente el manual y asegúrese de que entiende las instrucciones antes de usar el producto.



Use protectores auriculares, además de protección ocular y respiratoria en todo momento.



Conexión a tierra de protección.

Tenga en cuenta: Otros símbolos o etiquetas en el producto hacen referencia a requisitos de certificación especiales para algunos mercados.

Responsabilidad del fabricante

Como se menciona en las leyes de responsabilidad del fabricante, no nos hacemos responsables de los daños que cause nuestro producto si:

- el producto se repara incorrectamente
- el producto se repara con piezas que no son del fabricante o que este no autoriza
- el producto tiene un accesorio que no es del fabricante o que este no autoriza
- el producto no se repara en un centro de servicio autorizado o por una autoridad aprobada.

Seguridad

Definiciones de seguridad

Las advertencias, precauciones y notas se utilizan para señalar las piezas particularmente importantes del manual.



ADVERTENCIA: Se utilizan para señalar el riesgo de lesiones graves o mortales para el operador o para aquellos que se encuentren cerca si no se siguen las instrucciones del manual.



AVISO: Se utilizan para señalar el riesgo de dañar la máquina, otros materiales o el área adyacente si no se siguen las instrucciones del manual.

Tenga en cuenta: Se utilizan para entregar más información necesaria en situaciones particulares.

Utilice siempre el sentido común



ADVERTENCIA: Bajo ninguna circunstancia debe modificar el diseño original de la máquina sin la aprobación del fabricante. Utilice siempre piezas de repuesto originales. Las modificaciones o los accesorios no autorizados pueden provocar graves lesiones o incluso la muerte al usuario u otras personas.



ADVERTENCIA: El uso de máquinas tales como cortadoras, amoladoras, taladros, que lijan o dan forma a materiales, puede generar polvo y vapores que pueden contener productos químicos peligrosos. Compruebe el origen del material que va a

procesar y utilice una máscara respiratoria adecuada.

No es posible abordar todas las situaciones posibles que puede afrontar cuando usa una perforadora. Siempre tenga cuidado y use su sentido común. Evite todas las situaciones que considere que están más allá de su capacidad. Si todavía se siente inseguro acerca de los procedimientos operativos después de leer estas instrucciones, debería consultar a un experto antes de continuar. No dude en comunicarse con su distribuidor o con nosotros si tiene alguna pregunta sobre el uso del taladro. Estaremos encantados de brindarle consejos y asesoría, además de prestarle ayuda con el uso del taladro de forma eficiente y segura.

No dude en comunicarse con su distribuidor si tiene alguna pregunta sobre el uso de la máquina. Estaremos encantados de brindarle consejos y asesoría, además de prestarle ayuda con el uso de la máquina de forma eficiente y segura.

Permita que su distribuidor de Husqvarna revise regularmente la perforadora y realice los ajustes y las reparaciones necesarios.

Husqvarna tiene una política de desarrollo continuo de productos. Husqvarna se reserva el derecho de modificar el diseño y el aspecto de los productos sin previo aviso y de presentar modificaciones al diseño sin compromisos ulteriores.

Toda la información y todos los datos en el manual del usuario estaban vigentes en el momento en que el manual del usuario se envió a impresión.

Instrucciones de seguridad para el funcionamiento



ADVERTENCIA: Lea todas las advertencias de seguridad, las instrucciones, las ilustraciones y las especificaciones que se suministran con esta herramienta eléctrica. En caso de no seguir todas las instrucciones que se entregan a continuación, se pueden producir sacudidas eléctricas, incendios o daños graves. Guarde todas las advertencias e instrucciones para futuras referencias.



ADVERTENCIA: Cuando corta con la máquina, especialmente cuando se corta EN SECO, el material que corta produce polvo que con frecuencia contiene sílice. El sílice es un componente básico de la arena, el cuarzo, la arcilla de los ladrillos, el granito y otros numerosos minerales y rocas. La exposición a una cantidad excesiva de ese polvo puede causar: Enfermedades respiratorias, como la bronquitis crónica, la silicosis y la fibrosis pulmonar. Estas enfermedades pueden ser mortales; irritación cutánea y salpullido. Cáncer, según el NTP* y la IARC* */National Toxicology Program (Programa Nacional de Toxicología) y Centro Internacional de Investigaciones sobre el Cáncer.



ADVERTENCIA: Tome medidas preventivas: Evite inhalar y que su piel entre en contacto con el polvo, el vaho y los gases. Utilice artículos apropiados para la protección respiratoria como máscaras contra polvo diseñadas para filtrar partículas microscópicas, y asegúrese de que todas las personas que se encuentren cerca también lo hagan. (Consulte la normativa OSHA 29 CFR, Parte 1910.1200). Realice cortes húmedos cuando sea posible, para reducir al mínimo el polvo.



ADVERTENCIA: Lea atentamente las instrucciones de advertencia siguientes antes de usar el producto.



ADVERTENCIA: Siempre hay riesgo de lesiones cuando se trabaja con productos que contienen piezas móviles. Use guantes protectores para evitar daños personales.

- Utilice equipo de protección personal. Siempre utilice protección ocular. El equipo de protección, como una máscara contra polvo, calzado de seguridad antideslizante, casco o protectores

auriculares, que se utiliza en condiciones apropiadas, reducirá los daños personales.

- Mantenga alejados a niños y transeúntes mientras opera una herramienta eléctrica. Las distracciones pueden hacerle perder el control.
- Retire todos los materiales no deseados del área de trabajo y manténgala bien iluminada antes de empezar. Si las áreas no están despejadas e iluminadas, existen mayores riesgos de accidentes.
- No opere herramientas eléctricas en atmósferas explosivas, como ante la presencia de gases, polvo o líquidos inflamables. Las herramientas eléctricas pueden generar chispas que pueden incendiar el polvo o los vapores.
- La aparición repentina de personas y animales puede disminuir su control sobre el producto. Por ello, concéntrese y céntrate en la tarea que realizará.
- No utilice el producto en malas condiciones climáticas, tales como niebla, lluvia, vientos fuertes, frío intenso u otras condiciones similares. En estos climas adversos se pueden producir condiciones peligrosas, como superficies resbaladizas.
- Examine la zona de trabajo antes de usar el producto. Realice una inspección visual para detectar posibles obstáculos con riesgo de movimiento repentino que pudiese causar daños. Asegúrese de que ningún material se afloje ni caiga o cause lesiones durante el funcionamiento.
- Siempre examine la parte trasera de la superficie por donde la broca pasará para llegar a la superficie. Asegure el área y ponga una marca que delimite la zona de trabajo. Asegúrese de que no se puedan provocar daños graves a las personas ni al material.
- Permanezca alerta, vea lo que está haciendo y use el sentido común cuando opere una herramienta eléctrica. No utilice una herramienta eléctrica si está cansado o bajo la influencia de drogas, alcohol o medicamentos. Un momento de distracción a la hora de operar una herramienta eléctrica puede generar daños personales graves.
- Evite el arranque accidental. Asegúrese de que el interruptor esté en la posición OFF (Apagado) antes de conectarse a una fuente de energía o unidad de batería, así como cuando recoge o transporta la herramienta. Cuando transporta herramientas eléctricas con el dedo en el interruptor o les suministra corriente con el interruptor en la posición de encendido, se pueden provocar accidentes.
- El producto puede provocar que los objetos salgan expulsados, lo que puede causar daños al operador. Retire la llave de ajuste y la llave antes de arrancar el producto.
- Si se proporcionan dispositivos para la conexión de instalaciones de recolección y extracción de polvo, asegúrese de que estos se conecten y utilicen correctamente. El uso de recolectores de polvo puede reducir los peligros relacionados con el polvo.
- No se confíe de los conocimientos obtenidos a partir del uso frecuente de las herramientas ni pase por

alto los principios de seguridad de uso de las herramientas. Una acción negligente puede causar una lesión grave en una fracción de segundo.

- Asegúrese de que todos los usuarios que utilicen el producto lean y comprendan el contenido del manual de usuario.
- Vístase adecuadamente. No use ropa suelta ni joyas. Mantenga el pelo y la ropa lejos de las piezas en movimiento. La ropa suelta, las joyas o el cabello largo pueden quedar atrapados en las partes que se mueven. .
- Pueden ocurrir accidentes peligrosos si el hormigón extraído se queda en la broca cuando retire el motor de la perforadora del suelo o de la muralla.
- Manténgase a una buena distancia de la broca cuando el motor esté funcionando.
- Asegúrese de que no haya tuberías ni cables eléctricos en la zona de trabajo donde se perforará el agujero.
- No se aleje del producto cuando el motor esté en marcha.
- No se estire demasiado. Mantenga una posición y un equilibrio adecuados en todo momento. Esto permite un mejor control de la herramienta eléctrica en situaciones inesperadas.
- Desconecte siempre el producto del tomacorriente cuando haga pausas largas.
- Asegúrese de que siempre haya otra persona a una corta distancia cuando utilice el producto. Si se produce un accidente, podrá recibir ayuda cuando sea necesario.
- No utilice un producto con equipo de seguridad defectuoso.
- Realice los controles de seguridad, de mantenimiento y de servicio como se describe en este manual. Algunos trabajos de mantenimiento solo deben realizarlos talleres de servicio aprobados. Consulte *Mantenimiento en la página 53*
- La inspección o el mantenimiento deben llevarse a cabo con el motor detenido y el enchufe desconectado de la toma de corriente.
- No fuerce la herramienta eléctrica. Utilice la herramienta eléctrica correcta según su aplicación. Con la herramienta eléctrica correcta, hará el trabajo mejor y de manera más segura a razón del propósito para la cual fue diseñada.
- No utilice el producto si el interruptor encender/apagar no puede detener o encender el dispositivo. Si el producto no se puede controlar con el interruptor encender/apagar, es peligroso y debe repararse.
- No utilice un producto cuyas especificaciones de fábrica se han modificado.
- Desconecte el enchufe de la fuente de energía o retire la unidad de batería, si es desmontable, de la herramienta eléctrica antes de hacer ajustes, cambiar accesorios o almacenar la herramienta eléctrica. Tales medidas de seguridad preventivas

reducen el riesgo de arranque accidental de la herramienta eléctrica.

- Almacene las herramientas eléctricas inactivas fuera del alcance de los niños y no permita que personas que no estén familiarizadas con la herramienta eléctrica o con estas instrucciones operen la herramienta eléctrica. Las herramientas eléctricas conllevan peligros en manos de usuarios inexpertos.
- Utilice la herramienta eléctrica, los accesorios, las barrenas, etc. de acuerdo con estas instrucciones, conforme a las condiciones de trabajo y la tarea que se debe realizar. El uso de la herramienta eléctrica en operaciones distintas de las previstas podría generar una situación peligrosa.
- Mantenga los mangos y las superficies de agarre secos, limpios y sin grasa ni aceite. Las manillas y superficies de agarre resbaladizas no permiten tomar la herramienta con una manipulación y control seguros en situaciones inesperadas.
- No sobrecargue el producto. Si sobrecarga el producto, este se puede dañar.
- Mantenga las herramientas afiladas y limpias para que las operaciones sean más seguras.
- Mantenga todas las piezas en buen estado y asegúrese de que todos los componentes fijos estén ajustados correctamente.

Advertencias de seguridad generales de la herramienta eléctrica



ADVERTENCIA: Lea todas las advertencias de seguridad, las instrucciones, las ilustraciones y las especificaciones que se suministran con esta herramienta eléctrica.

En caso de no seguir todas las instrucciones que se entregan a continuación, se pueden producir sacudidas eléctricas, incendios o daños graves.

Tenga en cuenta: Guarde todas las advertencias e instrucciones para futuras referencias. El término "herramienta eléctrica" que se indica en las advertencias hace referencia a la herramienta eléctrica (con cable) operada con corriente o a la herramienta eléctrica operada con baterías (inalámbrica).

Equipo de protección personal



ADVERTENCIA: Lea atentamente las instrucciones de advertencia siguientes antes de usar el producto.

- Utilice siempre el equipo de protección personal adecuado cuando utilice el producto. El equipo de protección personal no elimina el riesgo de lesiones. El equipo de protección personal disminuye el grado de la lesión en caso de un accidente. Permita que su distribuidor le ayude seleccionar el equipo adecuado.

- Use una protección ocular aprobada cuando emplee el producto.
- Utilice botas antideslizantes para trabajo pesado con puntas de acero.
- Debe utilizar ropa ajustada, pero que no limite sus movimientos.
- Realice periódicamente una comprobación del estado del equipo de protección personal.
- Utilice guantes protectores resistentes aprobados.
- Utilice guantes protectores de goma para evitar la irritación de la piel causada por el hormigón húmedo.
- Utilice un casco protector aprobado.
- Utilice siempre protectores auriculares aprobados cuando emplee el producto. Escuchar ruidos durante un largo período puede provocar pérdida de audición inducida por el ruido.
- El producto genera polvo y vapores que son dañinos para su salud. Utilice una protección respiratoria aprobada.
- Asegúrese de tener un botiquín de primeros auxilios.
- Se pueden generar chispas cuando utilice el producto. Asegúrese de tener cerca un extintor de incendios.
- No use vestimenta suelta, joyas ni otros artículos que puedan quedar atrapados en las piezas móviles. Asegure su cabello por encima del nivel de los hombros.

Seguridad en el área de trabajo

- **Mantenga el área de trabajo limpia y bien iluminada.** Las áreas desordenadas u oscuras pueden generar accidentes.
- **No opere herramientas eléctricas en atmósferas explosivas, como ante presencia de gases, polvo o líquidos inflamables.** Las herramientas eléctricas generan chispas que pueden encender el polvo o humos.
- **Mantenga alejados a niños y transeúntes mientras opera una herramienta eléctrica.** Las distracciones pueden hacerle perder el control.

Seguridad eléctrica



ADVERTENCIA: Siempre existe el riesgo de recibir una descarga cuando se usan productos eléctricos. No utilice el producto en condiciones climáticas adversas. Evite que su cuerpo toque pararrayos y objetos metálicos. Siga siempre las instrucciones del manual del usuario para evitar daños.



ADVERTENCIA: No limpie el producto con agua. El agua puede entrar en el sistema eléctrico o al motor, lo que puede causar daños al producto o un cortocircuito.

- Los enchufes de la herramienta eléctrica deben coincidir con la toma de corriente. Nunca modifique

el enchufe de ninguna forma. No utilice enchufes con adaptador con herramientas eléctricas conectadas a tierra. Los enchufes sin modificaciones y las tomas correspondientes reducen el riesgo de sacudida eléctrica.

- Evite el contacto corporal con superficies conectadas a tierra, como tuberías, radiadores, estufas y refrigeradores. Existe un mayor riesgo de sacudida eléctrica si su cuerpo está conectado a tierra.
- Si no se puede evitar el uso de una herramienta eléctrica en un lugar húmedo, utilice un suministro de corriente residual (RCD, por sus siglas en inglés) protegido. El uso de un RCD reduce el riesgo de sacudida eléctrica.
- Conecte solamente el producto a un tomacorriente con una conexión a tierra adecuada.
- Compruebe que el voltaje de la red eléctrica corresponde al establecido en la placa de características de la máquina.
- Asegúrese de que el cable de alimentación y el cable de extensión estén intactos y en buenas condiciones.
- Al operar una herramienta eléctrica en exteriores, utilice un cable de extensión apto para su uso al aire libre. La utilización de un cable apto para el uso al aire libre reduce el riesgo de sacudida eléctrica.
- Nunca utilice el producto si el cable está dañado; llévelo a un taller de servicio autorizado para su reparación. Si se daña el cable, se pueden provocar lesiones peligrosas y, en el peor de los casos, accidentes mortales.
- Asegúrese de que el cable de extensión está plegado hacia fuera para evitar el sobrecalentamiento antes de utilizarlo.
- No haga mal uso del cable. Nunca utilice el cable para transportar, tirar o desconectar la herramienta eléctrica. Mantenga el cable alejado del calor, el aceite, los bordes afilados o las piezas en movimiento. Cables dañados o enredados aumentan el riesgo de sacudida eléctrica.
- No exponga las herramientas eléctricas a la lluvia o a la humedad. Si entra agua en una herramienta eléctrica, aumenta el riesgo de sacudida eléctrica.
- Asegúrese de que el cable de alimentación esté detrás de usted cuando encienda el producto. De este modo, no dañará el cable.

Seguridad eléctrica

- **Los enchufes de la herramienta eléctrica deben coincidir con la toma de corriente. Nunca modifique el enchufe de ninguna forma. No utilice enchufes con adaptador con herramientas eléctricas conectadas a tierra.** Los enchufes sin modificaciones y las tomas correspondientes reducen el riesgo de sacudida eléctrica.
- **Evite el contacto corporal con superficies conectadas a tierra, como tuberías, radiadores, estufas y refrigeradores.** Existe un mayor riesgo de

sacudida eléctrica si su cuerpo está conectado a tierra.

- **No exponga las herramientas eléctricas a la lluvia o a la humedad.** Si entra agua en una herramienta eléctrica, aumenta el riesgo de sacudida eléctrica.
- **No haga mal uso del cable. Nunca utilice el cable para transportar, tirar o desconectar la herramienta eléctrica. Mantenga el cable alejado del calor, el aceite, los bordes afilados o las piezas en movimiento.** Cables dañados o enredados aumentan el riesgo de sacudida eléctrica.
- **Al operar una herramienta eléctrica en exteriores, utilice un cable de extensión apto para su uso al aire libre.** La utilización de un cable apto para el uso al aire libre reduce el riesgo de sacudida eléctrica.
- **Si no se puede evitar el uso de una herramienta eléctrica en un lugar húmedo, utilice un suministro de corriente residual (RCD, por sus siglas en inglés) protegido.** El uso de un RCD reduce el riesgo de que se produzcan sacudidas eléctricas.

Seguridad personal

- **Permanezca alerta, vea lo que está haciendo y use el sentido común cuando opere una herramienta eléctrica. No utilice una herramienta eléctrica si está cansado o bajo la influencia de drogas, alcohol o medicamentos.** Un momento de distracción a la hora de operar una herramienta eléctrica puede generar daños personales graves.
- **Utilice equipo de protección personal. Siempre utilice protección ocular.** El equipo de protección (como máscara contra polvo, calzado de seguridad antideslizante, casco o protectores auriculares) que se utiliza en condiciones pertinentes reducirá los daños personales.
- **Evite el arranque accidental. Asegúrese de que el interruptor esté en la posición de apagado antes de conectarse a una fuente de energía o insertar una unidad de batería, así como cuando recoge o transporta la herramienta.** Al transportar herramientas eléctricas con su dedo en el interruptor o al suministrarles corriente con el interruptor en la posición de encendido, se pueden provocar accidentes.
- **Quite cualquier llave de ajuste antes de encender la herramienta eléctrica.** Una llave conectada a una pieza giratoria de la herramienta eléctrica puede causar daños personales.
- **No se estire demasiado. Mantenga una posición y un equilibrio adecuados en todo momento.** Esto permite un mejor control de la herramienta eléctrica en situaciones inesperadas.
- **Vístase adecuadamente. No use ropa suelta ni joyas. Mantenga el pelo y la ropa lejos de las piezas en movimiento.** La ropa suelta, las joyas o el cabello largo pueden quedar atrapados en las partes que se mueven.
- **Si se proporcionan dispositivos para la conexión de instalaciones de recolección y extracción de polvo, asegúrese de que estos se conecten y utilicen de**

manera pertinente. El uso de recolectores de polvo puede reducir los peligros relacionados con el polvo.

- **No se confíe de los conocimientos obtenidos a partir del uso frecuente de las herramientas ni pase por alto los principios de seguridad de uso de las herramientas.** Una acción negligente puede causar una lesión grave en una fracción de segundo.

Uso y cuidado de la herramienta eléctrica

- **No fuerce la herramienta eléctrica. Utilice la herramienta eléctrica correcta según su aplicación.** Con la herramienta eléctrica correcta, hará el trabajo mejor y de manera más segura a razón del propósito para la cual fue diseñada.
- **No utilice la herramienta eléctrica si no se puede encender o apagar con el interruptor.** Cualquier herramienta eléctrica que no se puede controlar con el interruptor conlleva peligros y se debe reparar.
- **Desconecte el enchufe de la fuente de energía o retire la unidad de batería, si es desmontable, de la herramienta eléctrica antes de hacer ajustes, cambiar accesorios o almacenar la herramienta eléctrica.** Tales medidas de seguridad preventivas reducen el riesgo de arranque accidental de la herramienta eléctrica.
- **Almacene las herramientas eléctricas inactivas fuera del alcance de los niños y no permita que personas que no estén familiarizadas con la herramienta eléctrica o con estas instrucciones operen la herramienta eléctrica.** Las herramientas eléctricas conllevan peligros en manos de usuarios inexpertos.
- **Realice mantenimiento en las herramientas eléctricas y los accesorios. Revise en busca de atascamiento o desalineación de las piezas móviles, rotura de piezas o cualquier otra condición que pueda afectar el funcionamiento de la herramienta eléctrica. Si se daña, repare la herramienta eléctrica antes de su uso.** Muchos de los accidentes se deben a herramientas eléctricas con un mal mantenimiento.
- **Mantenga las herramientas de corte afiladas y limpias.** Las herramientas de corte con un mantenimiento correcto y bordes cortantes afilados son menos propensas a atascamientos y más fáciles de controlar.
- **Utilice la herramienta eléctrica, los accesorios, las barrenas, etc. de acuerdo con estas instrucciones, conforme a las condiciones de trabajo y la tarea que se debe realizar.** El uso de la herramienta eléctrica en operaciones distintas de las previstas podría generar una situación peligrosa.
- **Mantenga los mangos y las superficies de agarre secos, limpios y sin grasa ni aceite.** Los mangos y las superficies de agarre resbaladizas no permiten un manejo seguro ni el control de la herramienta en situaciones imprevistas.

Servicio

- **Asegúrese de que un experto calificado realice la reparación de la herramienta eléctrica solo con**

piezas de repuesto idénticas. Esto garantizará que se mantenga la seguridad de la herramienta eléctrica.

- **Nunca realice servicio a unidades de baterías dañadas.** Solo el fabricante o los proveedores de servicios autorizados deben realizar el servicio de las unidades de batería.

Advertencias de seguridad sobre el taladro de diamante

- **Cuando realice perforaciones que requieran el uso de agua, dirija el agua lejos del área de trabajo del operador o utilice un dispositivo de recolección de líquidos.** Estas medidas cautelares mantienen seca el área de trabajo del operador y reducen el riesgo de sufrir sacudidas eléctricas.
- **Utilice la herramienta eléctrica desde las superficies de agarre aisladas, cuando realice una tarea en la cual el accesorio de corte pueda entrar en contacto con cableado oculto o con el propio cable de alimentación.** Si el accesorio de corte entra en contacto con un cable con corriente, es posible que las piezas metálicas expuestas de la herramienta eléctrica reciban tensión y que el operador reciba una sacudida eléctrica.
- **Utilice protectores auriculares cuando haga perforaciones con diamante.** La exposición al ruido puede causar pérdida de audición.
- **Cuando la broca se atasque, deje de aplicar presión hacia abajo y apague la herramienta.** Investigue y tome medidas correctivas para eliminar la causa de la obstrucción de la broca.
- **Cuando se vuelva a arrancar un taladro de diamante sobre la pieza de trabajo, compruebe que la broca gira libremente antes de comenzar.** Si la broca está atascada, es posible que no arranque, lo que puede sobrecargar la herramienta o causar que el taladro de diamante se salga de la pieza de trabajo.
- **Cuando fije el soporte de taladro con anclas y sujetadores a la pieza de trabajo, asegúrese de que el anclaje utilizado pueda mantener y sujetar la máquina durante su uso.** Si la pieza de trabajo es débil o porosa, el anclaje puede salirse y causar que el soporte de taladro se suelte.
- **Cuando realice perforaciones a través de paredes o techos, asegúrese de proteger a las personas y al área de trabajo del otro lado.** La broca se puede salir a través del orificio o el núcleo podría salir para el otro lado.
- **Si taladra en áreas sobre la cabeza, use siempre el dispositivo de recolección de líquido especificado en las instrucciones. No permita que el agua fluya hacia el interior de la herramienta.** Si entra agua en una herramienta eléctrica, aumenta el riesgo de sacudida eléctrica.

Dispositivos de seguridad en el producto

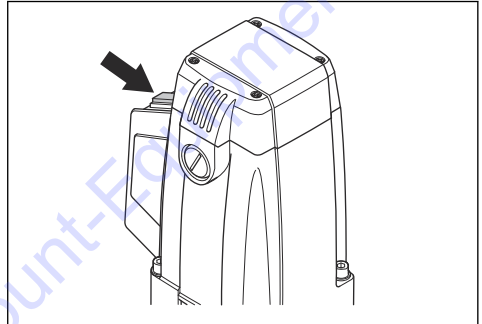


ADVERTENCIA: Lea atentamente las instrucciones de advertencia siguientes antes de usar el producto.

- No utilice un producto con dispositivos de seguridad defectuosos.
- Revise los dispositivos de seguridad de forma regular. Si los dispositivos de seguridad están defectuosos, comuníquese con su taller de servicio Husqvarna.

Para comprobar el interruptor encender/apagar

1. Asegúrese de que el motor arranca cuando pone el interruptor encender/apagar en la posición de encendido.



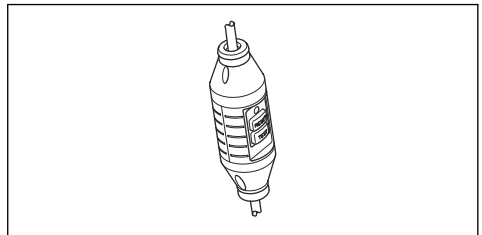
2. Asegúrese de que el motor se detiene inmediatamente cuando pone el interruptor en la posición apagar.

Dispositivo de corriente residual

Tenga en cuenta: No es válido para los 110 V del Reino Unido e Irlanda.

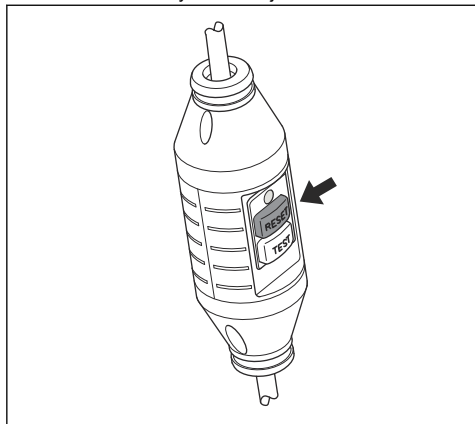
Los interruptores de circuito de falla a tierra son para protección en caso de que ocurra una falla eléctrica.

El LED indica que el interruptor de circuito de falla a tierra está encendido y que el producto puede encenderse. Si el LED no está encendido, pulse el botón de reinicio.

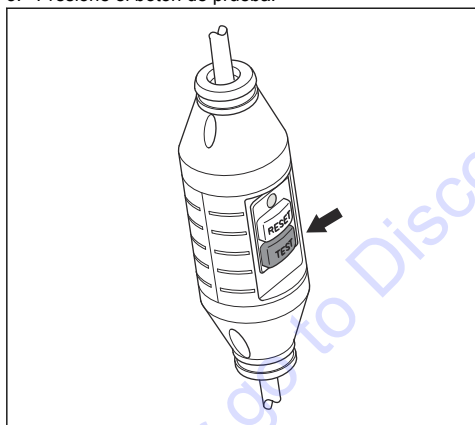


Para comprobar el dispositivo de corriente residual

1. Conecte el producto al tomacorriente. Presione el botón de reinicio y el LED rojo se enciende.



2. Encienda el producto.
3. Presione el botón de prueba.



4. El interruptor de circuito de falla a tierra se debe accionar y el producto se apaga instantáneamente. Diríjase a su distribuidor si el producto no se detiene.
5. Restablezca con el botón de reinicio.

Instrucciones de seguridad para las herramientas de diamante

- Cuando realice perforaciones que requieran el uso de agua, dirija el agua lejos del área de trabajo del operador o use un dispositivo de recolección de líquidos. Estas medidas cautelares mantienen seca el área de trabajo del operador y reducen el riesgo de descargas eléctricas.
- Utilice la herramienta eléctrica desde las superficies de agarre aisladas, cuando realice una tarea en la

cual el accesorio de corte pueda entrar en contacto con cableado oculto o con el propio cable de alimentación. Si el accesorio de corte entra en contacto con un cable con corriente, es posible que las piezas metálicas expuestas de la herramienta eléctrica reciban tensión y que el operador reciba una sacudida eléctrica.

- Utilice protectores auriculares cuando haga perforaciones con diamante. La exposición al ruido puede causar pérdida de audición.
- Cuando la broca se atasque, deje de aplicar presión hacia abajo y apague la herramienta. Investigue y tome medidas correctivas para eliminar la causa de la obstrucción de la broca.
- Al volver a arrancar un taladro de diamante en la pieza de trabajo, compruebe que la broca gira libremente antes de comenzar. Si la broca está atascada, es posible que no arranque, lo que puede sobrecargar la herramienta o causar que el taladro de diamante se salga de la pieza de trabajo.
- Cuando fija el soporte de taladro con anclas y sujetadores a la pieza de trabajo, asegúrese de que el anclaje utilizado pueda mantener y sujetar la máquina durante su uso. Si la pieza de trabajo es débil o porosa, el anclaje puede salirse y causar que el soporte de taladro se suelte.
- Cuando realice perforaciones a través de paredes o techos, asegúrese de proteger a las personas y el área de trabajo del otro lado. La broca se puede salir a través del orificio o el núcleo podría salir para el otro lado.
- No utilice esta herramienta para perforaciones sobre la cabeza con suministro de agua. Si entra agua en una herramienta eléctrica, aumenta el riesgo de sacudida eléctrica.
- Si taladra en áreas sobre la cabeza, use siempre el dispositivo de recolección de líquido especificado en las instrucciones. No permita que el agua fluya hacia el interior de la herramienta. Si entra agua en una herramienta eléctrica, aumenta el riesgo de sacudida eléctrica.

Instrucciones de seguridad para el mantenimiento



ADVERTENCIA: La revisión o el mantenimiento se deben realizar con el motor detenido y el enchufe desconectado.

- Realice mantenimiento en las herramientas eléctricas y los accesorios. Revise en busca de atascamiento o desalineación de las piezas móviles, rotura de piezas y cualquier otra condición que pueda afectar el funcionamiento de la herramienta eléctrica. Si se daña, repare la herramienta eléctrica antes de su uso. Muchos de los accidentes se deben a herramientas eléctricas con un mal mantenimiento.
- Mantenga las herramientas de corte afiladas y limpias. Las herramientas de corte con un

mantenimiento correcto y bordes cortantes afilados son menos propensas a atascamientos y más fáciles de controlar.

- Asegúrese de que un experto calificado realice la reparación de la herramienta eléctrica solo con

piezas de repuesto idénticas. Esto garantizará que se mantenga la seguridad de la herramienta eléctrica.

Montaje

Introducción



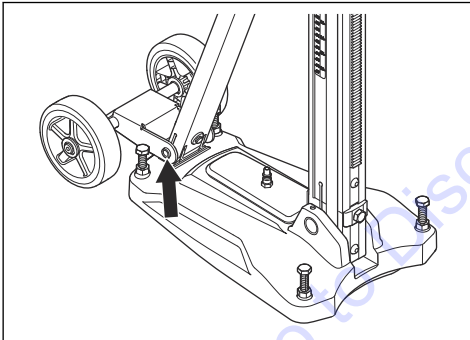
ADVERTENCIA: Asegúrese de leer y comprender el capítulo de seguridad antes de montar el producto.



ADVERTENCIA: Para evitar lesiones personales, desconecte el cable de alimentación y retire la broca antes del montaje.

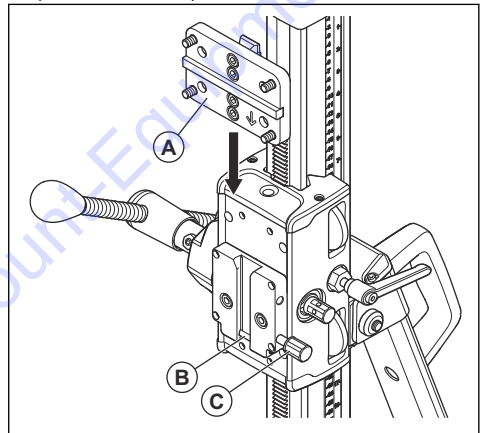
Para fijar el juego de ruedas

1. Monte el juego de ruedas en la parte trasera de la placa inferior.
2. Apriete los tornillos.



Para montar el motor de la perforadora

1. Bloquee el soporte del motor de la perforadora.
2. Fije el motor de la perforadora en la placa de instalación (A).
3. Fije la placa de instalación y el motor de la perforadora en el riel (B) del soporte del motor de la perforadora.
4. Gire el tornillo (C) para bloquear el motor de la perforadora en su posición.



Instalación

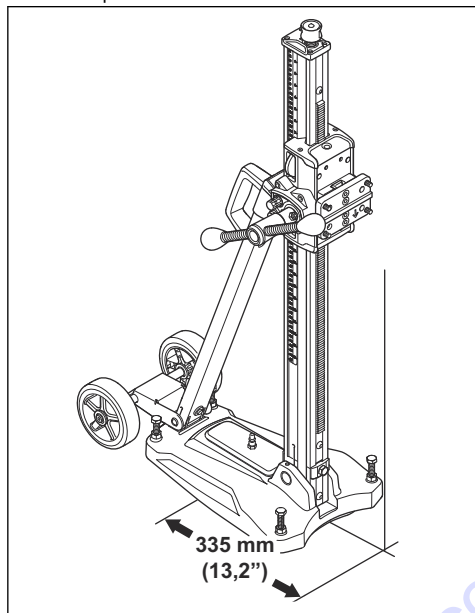
Instalación del soporte de taladro en las operaciones

Se pueden utilizar dos métodos para instalar el soporte de taladro durante una operación de perforación:

- Con un perno de expansión
- Con una barra roscada, una arandela y una contratuerca

Para fijar el soporte de taladro con un perno de expansión

1. Haga un orificio para el perno expansivo. Mida la distancia de 335 mm (13,2 pulg.) desde el centro del orificio que taladró.



2. Fije la placa inferior con un perno de expansión.
3. Apriete completamente el perno de expansión.
4. Si es necesario, ajuste la placa inferior. Use los tornillos de ajuste de nivel para ajustar la placa inferior a la superficie.

Para fijar el soporte de taladro con una barra roscada

1. Examine la calidad de la superficie del techo o las paredes para ver si es suficiente como para hacer orificios.
2. Si la calidad de la superficie es suficiente, fije la placa inferior con una barra roscada.
3. Instale el soporte de taladro con una arandela y una contratuerca.

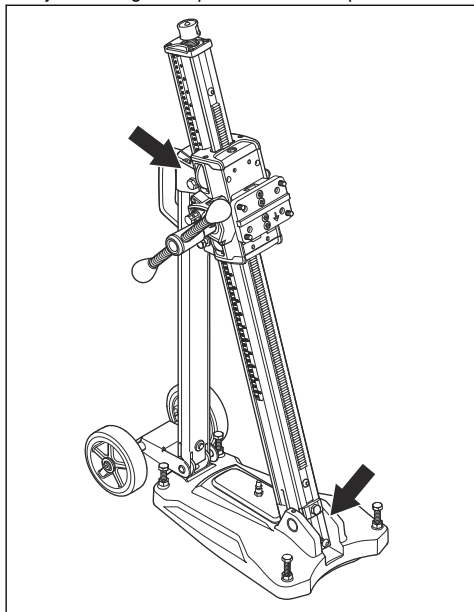
Funcionamiento

Antes de usar el producto

1. Lea atentamente el manual del usuario y asegúrese de entender las instrucciones.
2. Mantenga el área de trabajo limpia y despejada para evitar accidentes.
3. Realice una comprobación de arranque y parada diaria. Consulte *Para comprobar el interruptor encender/apagar en la página 48*
4. Realice un mantenimiento diario. Consulte *Mantenimiento diario del motor de la perforadora en la página 53*.
5. Asegúrese de que el producto esté instalado correctamente. La broca y el soporte de taladro deben fijarse correctamente. Utilice un método adecuado para fijar el producto en el soporte de taladro.
6. Utilice equipo de protección personal. Consulte *Equipo de protección personal en la página 45*.
7. Asegúrese de que el sistema de agua no esté dañado y que esté conectado al producto.
8. Asegúrese de iniciar el dispositivo de corriente residual. Consulte *Dispositivo de corriente residual en la página 48* y *Para comprobar el dispositivo de corriente residual en la página 49*

Para ajustar el ángulo de la columna del taladro

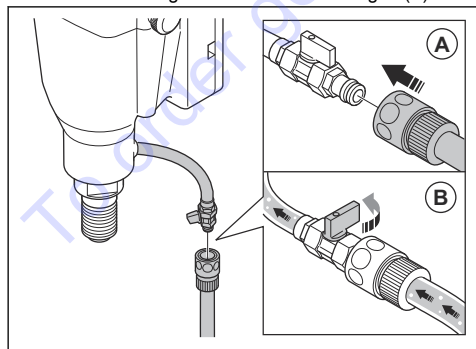
1. Suelte los tornillos que fijan la columna del taladro y ajuste el ángulo de perforación correspondiente.



2. Utilice el indicador de ángulo para lograr un ajuste aproximado. Si se necesita una mayor precisión, utilice métodos alternativos para medir.
3. Apriete el tornillo de seguridad de la columna del taladro. Utilice la palanca de alimentación. La columna del taladro se puede inclinar de 0 a 60°.

Para conectar el suministro de agua

1. Conecte la manguera al suministro de agua (A).



2. Abra el sistema de agua (B). Consulte *Datos técnicos - Motor de la perforadora en la página 57* para conocer la presión máxima de agua.

Para poner en marcha la máquina



AVISO: No use más fuerza de la que sea necesaria. Usar una fuerza excesiva solo ralentiza la operación y causa sobrecargas al motor.



AVISO: Use presión particularmente baja donde existan barras de refuerzo. Una alta presión contra las barras de refuerzo libera al dispositivo de corriente residual.

1. Arranque el sistema de agua.
2. Presione completamente el interruptor de encendido.
3. Deje que la velocidad del motor aumente al régimen máximo antes de que la broca entre en contacto con la pieza de trabajo.
4. Empuje la broca contra la pieza de trabajo con la palanca de alimentación.
5. Utilice una presión muy baja inicialmente; esto se hace para mantener la broca en la posición correcta. A continuación, continúe con normalidad.
6. Si el dispositivo de corriente residual se libera, retire la broca de la pieza de trabajo antes de reiniciar la operación.

Para detener la máquina



ADVERTENCIA: La broca sigue girando durante algún tiempo antes de que el motor se detenga. Nunca detenga la broca con las manos. Podría ocasionarle lesiones.

1. Presione el interruptor encender/apagar para detener el producto.
2. Espere hasta que la broca se haya detenido completamente.

Para reducir la temperatura del motor

- Utilice el producto sin carga durante dos minutos para reducir la temperatura del motor.

Mantenimiento

Introducción



ADVERTENCIA: Lea detenidamente el capítulo de seguridad antes de realizar mantenimiento en el producto.



ADVERTENCIA: Para evitar lesiones personales, desconecte el cable de alimentación antes de realizar tareas de mantenimiento.

Mantenimiento diario del motor de la perforadora

- Asegúrese de que las tuercas y los tornillos estén apretados.
- Asegúrese de que la unidad del interruptor encender/apagar funcione correctamente.
- Limpie la superficie exterior del motor de la perforadora.
- Asegúrese de que las aperturas de aire frío estén limpias.
- Asegúrese de que el cable de alimentación y el cable de extensión estén intactos y en buenas condiciones.

Mantenimiento diario del soporte del taladro

- Asegúrese de que las tuercas y los tornillos estén apretados.
- Limpie la superficie exterior del soporte del taladro.
- Asegúrese de que la palanca de alimentación se mueve sin ofrecer resistencia.
- Asegúrese de que los engranajes se mueven fácilmente y no causan un nivel de ruido.
- Examine la columna del taladro, observe si hay desgaste o daños.
- Asegúrese de que el carro del motor de la perforadora se mueve con facilidad y que no haya ningún espacio entre este y la columna del taladro.

Para limpiar el motor de la perforadora



ADVERTENCIA: No limpie el motor de la perforadora con agua. El agua puede provocar cortocircuitos o daños al motor de la perforadora.

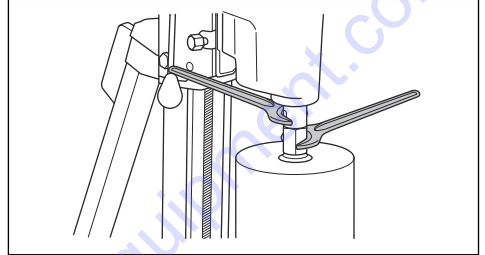
- Limpie la broca y el motor de la perforadora con aire comprimido.
- Asegúrese de que no haya suciedad u obstrucción en las aperturas de aire frío.

Para reemplazar la broca



ADVERTENCIA: Desenchufe el producto del tomacorriente antes de reemplazar la broca.

1. Asegúrese de tener una broca nueva, dos llaves y grasa resistente al agua.
2. Utilice las llaves para sacar la broca.



3. Aplique grasa resistente al agua en la rosca de la broca nueva.
4. Utilice las llaves para fijar la broca.

Embrague

Si se reduce el par transmitido, debe ajustar el embrague. Solicite a un centro de servicio autorizado que ajuste el embrague.

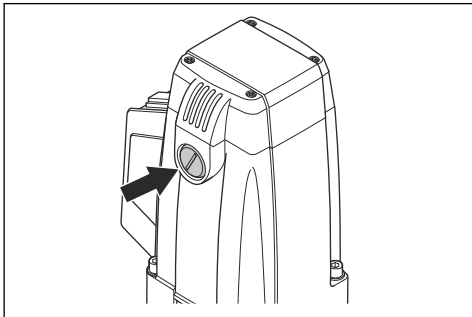
Para sustituir los cepillos de carbón

Retire y examine los cepillos de carbón semanalmente si usa a diario el motor de la perforadora. Y en intervalos más largos si no usa con frecuencia el motor de la perforadora. El área de desgaste debe ser igual en los dos cepillos de carbón y deben estar en buenas condiciones.



AVISO: Debe cambiar los dos cepillos de carbón al mismo tiempo.

1. Retire la cubierta de los cepillos de carbón con un destornillador de punta plana.



2. Retire con cuidado los cepillos de carbón. Cambie los cepillos de carbón si hay menos de 6 mm restante en estos.
3. Instale los nuevos cepillos de carbón.
4. Coloque la cubierta de los cepillos de carbón.
5. Haga funcionar el motor de la perforadora a ralentí durante 10 minutos para realizar el rodaje de los cepillos de carbón.

Para limpiar y lubricar el soporte del taladro



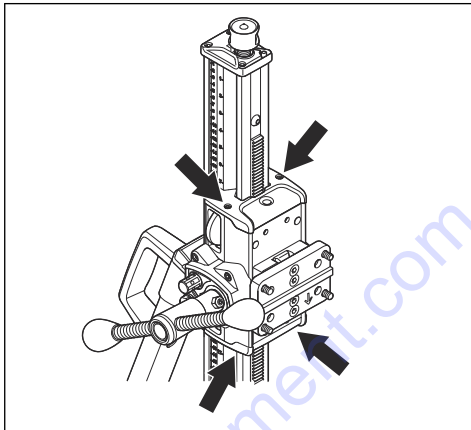
AVISO: Si no limpia el soporte del taladro, este puede resultar dañado.

1. Retire el motor de la perforadora.
2. Limpie el soporte del taladro con una hidrolavadora y, a continuación, retire el agua restante con un paño seco.
3. Lubrique las piezas móviles del soporte del taladro. Aplique grasa a las superficies de contacto para evitar la corrosión.

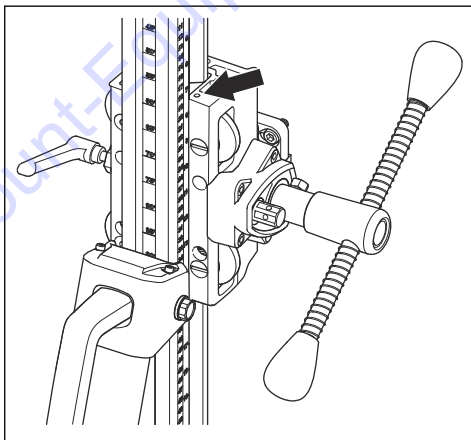
Para ajustar el carro del motor de la perforadora

Si hay distancia entre la columna del taladro y el soporte del motor de la perforadora, debe ajustar la del motor de la perforadora.

1. Retire las cubiertas plásticas desde la parte superior e inferior del soporte del motor de la perforadora.

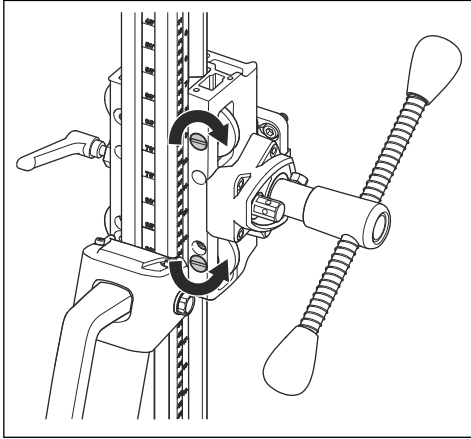


2. Suelte los tornillos de ajuste que sujetan los ejes del rodillo.



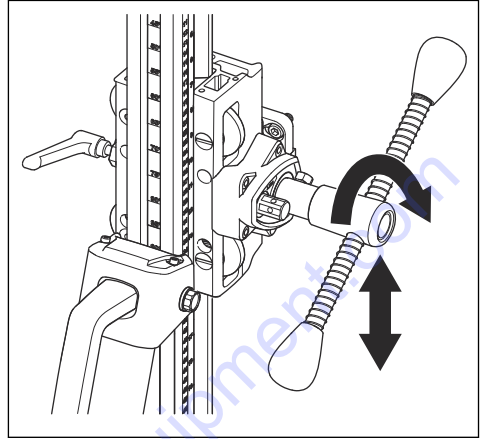
3. Empiece por el eje de rodillo superior. Utilice un destornillador plano y gírelo en el sentido de las agujas del reloj para mover el eje del rodillo más cerca de la columna del taladro.
4. Apriete el tornillo de ajuste para bloquear el eje del rodillo.

5. Ajuste el eje del rodillo inferior, gire el tornillo en el sentido contrario al de las agujas del reloj para mover el eje del rodillo más cerca de la columna del taladro.



6. Apriete el tornillo de ajuste para bloquear el eje del rodillo.

7. Utilice la palanca de alimentación para ver si el soporte del motor de la perforadora se mueve suavemente por la columna del taladro. Si no es así, ajuste los ejes del rodillo de nuevo.



8. Instale las cubiertas plásticas en la parte superior e inferior del soporte del motor de la perforadora.

Solución de problemas

Programa de solución de problemas

Si no encuentra una solución a sus problemas en este manual de usuario, consulte a su taller de servicio de Husqvarna.

Problema	Pasos que debe aplicar de forma inmediata	Causa posible	Solución
El funcionamiento es inusualmente lento.	Compruebe la broca.	La broca está desgastada.	Cambie la broca.
		La broca está obstruida con partículas.	Limpie la broca con un cepillo de alambre y aumente la presión del agua.
		La broca de diamante está redondeada.	Use una broca de material aglomerante más suave. Aumente la fuerza en la palanca de alimentación.
	Busque polvo de metal en el agua residual.	El motor de la perforadora corta una barra de refuerzo.	Mueva fácilmente la palanca de alimentación para que no se libere el dispositivo de corriente residual.

Problema	Pasos que debe aplicar de forma inmediata	Causa posible	Solución
La broca está bloqueada.	Detenga el motor de la perforadora.	Hay una piedra o barra de acero atrapada entre el núcleo y la broca.	Gire la broca en el sentido de las agujas del reloj con una llave para liberarla mientras tira de la palanca de alimentación. Si la gira en sentido contrario al de las agujas del reloj, se puede soltar la broca del tubo.
		La placa inferior se mueve durante la operación.	Restablezca la placa inferior y apriete de forma segura.
		La abrazadera tiene demasiado espacio libre.	Ajuste la separación de la abrazadera correctamente.
		El diámetro exterior de la broca es igual que el del tubo.	Vuelva a colocar la broca.
El tubo está rectificado.		La abrazadera tiene demasiado espacio libre.	Ajuste la separación de la abrazadera correctamente.
		La broca, el tubo o la placa inferior están sueltos.	Apriete de forma segura.
		La broca está dañada.	Vuelva a colocar la broca.
		Las partículas no se sueltan correctamente.	Aumente la presión del agua y el volumen.

Transporte y almacenamiento

Transporte y almacenamiento

- Mantenga el producto en un área cerrada para evitar que los niños u otras personas sin autorización puedan acceder a él.
- Mantenga el producto en un lugar seco y sin escarcha.
- Quite la broca antes de almacenar o transportar el producto. Esto se hace para evitar daños en el producto y en las brocas.
- Asegure bien el producto durante el transporte para evitar daños y accidentes.

Datos técnicos

Datos técnicos - Motor de la perforadora

	DMS 240
Motor	
Motor eléctrico	Monofásico
Voltaje nominal, V	230/100-120
Potencia nominal, W	2400
Corriente nominal, A	
230 V	10
100-120 V	20
Peso	
Kg/lb	5,9/13
Velocidad del eje, ralentí, rpm	
Posición 1	390
Posición 2	890
Broca	
Diámetro máximo de perforación, mm/pulg.	250/10
Rosca del eje, interior	G ½" exterior, 5/8" 11 UNC
Rosca del eje, exterior	1 1/4"7 UNC
Máxima presión del agua, bar	8
Conector de agua	G 1/4"
Emisiones sonoras	
Nivel de potencia acústica, medido en dB (A)	106
Nivel de potencia acústica, L _{WA} dB (A) garantizada	107
Niveles acústicos	
Nivel de presión acústica en el oído del operador, dB(A)	90
Niveles de vibración	
Manilla, m/s ²	<2

Datos técnicos - Soporte de taladro

Altura, mm/pulg.	41,4/1052
Ancho, mm/pulg.	266/10,5

Profundidad, mm/pulg.	545/21,5
Peso, kg/lb	14,5/32
Longitud de movimiento, mm/pulg.	686/27
Ángulo de la columna del taladro	0-60°

To order go to Discount-Equipment.com



To order go to Discount-Equipment.com

Instructions d'origine
Original instructions
Instrucciones originales

1141539-49



2019-07-10

TO PURCHASE THIS PRODUCT PLEASE CONTACT US



**Equipment Financing and
Extended Warranties Available**



**Discount-Equipment.com is your online resource for
commercial and industrial quality parts and equipment sales.**

561-964-4949

visit us on line @ www.discount-equipment.com

Select an option below to find your Equipment

Search by Manufacturer

Search by Product Type

Request a Quote

We sell worldwide for the brands: Genie, Terex, JLG, MultiQuip, Mikasa, Essick, Whiteman, Mayco, Toro Stone, Diamond Products, Generac Magnum, Airman, Haulotte, Barreto, Power Blanket, Nifty Lift, Atlas Copco, Chicago Pneumatic, Allmand, Miller Curber, Skyjack, Lull, Skytrak, Tsurumi, Husquvarna Target, Stow, Wacker, Sakai, Mi-T-M, Sullair, Basic, Dynapac, MBW, Weber, Bartell, Bennar Newman, Haulotte, Ditch Runner, Menegotti, Morrison, Contec, Buddy, Crown, Edco, Wyco, Bomag, Laymor, EZ Trench, Bil-Jax, F.S. Curtis, Gehl Pavers, Heli, Honda, ICS/PowerGrit, IHI, Partner, Imer, Clipper, MMD, Koshin, Rice, CH&E, General Equipment, Amida, Coleman, NAC, Gradall, Square Shooter, Kent, Stanley, Tamco, Toku, Hatz, Kohler, Robin, Wisconsin, Northrock, Oztec, Toker TK, Rol-Air, APT, Wylie, Ingersoll Rand / Doosan, Innovatech, Con X, Ammann, Mecalac, Makinex, Smith Surface Prep, Small Line, Wanco, Yanmar