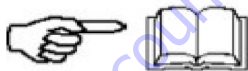


# C 350 i-Power

(1188930 230V 50Hz - 1188931 220V 60Hz)

- 
- I** SEGATRICE  
Manuale di uso, manutenzione e ricambi
  - F** SCIEUSE  
Manuel d'utilisation et d'entretien et pièces de rechange
  - GB** SAWING MACHINE  
Operation, maintenance, spare parts manual
  - D** SÄGEMASCHINE  
Handbuch für Bedienung, Wartung und Ersatzteile
  - E** SIERRA  
Manual de uso, mantenimiento y recambios



**3231790 R07 - 2018/09**



Gentile Cliente,  
ci complimentiamo per il suo acquisto: la segatrice IMER, risultato di anni di esperienza, è una macchina di massima affidabilità e dotata di soluzioni tecniche innovative.

**! - OPERARE IN SICUREZZA**

**E' fondamentale ai fini della sicurezza leggere attentamente le seguenti istruzioni.**

Il presente manuale di USO E MANUTENZIONE deve essere custodito dal responsabile di cantiere nel cantiere stesso, sempre disponibile per la sua consultazione.

Il manuale è da considerarsi parte della macchina e deve essere conservato per futuri riferimenti (EN 12100-2) fino alla distruzione della macchina stessa. In caso di danneggiamento o smarrimento potrà essere richiesto al costruttore un nuovo esemplare.

Il manuale contiene importanti indicazioni sulla preparazione del cantiere, l'installazione, l'uso, le modalità di manutenzione e la richiesta di parti di ricambio della macchina. Comunque è da ritenersi indispensabile una adeguata esperienza e conoscenza della macchina da parte del montatore e dell'utilizzatore. Affinché sia possibile garantire la sicurezza dell'operatore, la sicurezza di funzionamento e una lunga durata della macchina devono essere rispettate le istruzioni del manuale, unitamente alle norme di sicurezza e prevenzione degli infortuni sul lavoro secondo la legislazione vigente (uso di calzature e abbigliamento adeguati, uso di elmetti, guanti, occhiali, ecc).

**! - Mantenere sempre leggibili le avvertenze.**

**! - E' vietato apportare modifiche di qualsiasi natura alla struttura metallica o impiantistica della segatrice.**

IMER INTERNATIONAL declina ogni responsabilità in caso di non osservanza delle leggi che regolano l'uso di tale macchina, in particolare: uso improprio, difetti di alimentazione, carenza di manutenzione, modifiche non autorizzate, inosservanza parziale o totale delle istruzioni contenute in questo manuale.

IMER INTERNATIONAL si riserva il diritto di modificare le caratteristiche della segatrice o i contenuti del presente manuale, senza l'obbligo di aggiornare la macchina e/o i manuali precedenti.

**1. DATI TECNICI**

I dati tecnici sono riportati nella tabella 1 e le caratteristiche elettriche nella tabella 2.

Tabella 1 - DATI TECNICI	
Modello	C 350 iPOWER
Diametro max disco diamantato	350 mm
Diametro foro disco diamantato	25,4 mm
Potenza motore monofase	2.5 kW
Regime massimo di rotazione disco	2.036 rpm
Dimensioni del piano	1390 x 696 mm
Lunghezza di taglio a 90° (sp= 30mm)	1050 mm
Profondità massima di taglio disco Ø 350 con 1-2 passate	120/250mm
Portata pompa dell'acqua	10 L/1'
Capacità vasca acqua	40 L
Dimensioni macchina	760 x1746 /H 1535 mm
Dimensioni macchina con imballo	746 x 1770 /H 1080 mm
Peso con imballo	113 (133) Kg

Tabella 2	
Caratteristiche elettriche	Motore (230V/50Hz) (220V/60Hz)
Potenza (kW)	2.5
Tensione nominale (V)	220/230
Frequenza (Hz)	50/60
Assorbimento (A)	15
Numero poli	2
Giri (rpm)	2800 (50Hz) 3400 (60 Hz)
Tipo servizio	S6 40%
Classe isolamento	F
Grado di protezione	IP55
Condensatore (µF)	60 (Ø 95x55)

**2. NORME DI PROGETTO**

La segatrice C 350 iPower è stata progettata e costruita secondo la normativa vigente.

**3. LIVELLO EMISSIONE SONORA E VIBRAZIONI TRASMESSE**

In tabella 3 è riportato il livello di pressione sonora misurato all'orecchio dell'operatore a vuoto ( $L_{pA}$ ) e delle vibrazioni trasmesse durante il lavoro.

Tabella 3			
Modello	Tipo motore	$L_{pA}$	$A_{eq}$
C 350 iPOWER	Elettrico	86 dB	2.63 m/s <sup>2</sup>

**4. DESCRIZIONE GENERALE SEGATRICE**


**4.1 Descrizione generale**


La segatrice C 350 iPower è composta da un telaio (Fig.1,Rif.A) sostenuta dalle gambe ripieghevoli (Fig.1,Rif.B). La testa di taglio (Fig.1,Rif.C) è montata su un carrello e può traslare verticalmente ed orizzontalmente lungo un profilato di alluminio ad alta rigidità. Il profilo di alluminio è impernato su due bracci (Fig.1,Rif.D) e tutto il gruppo può ruotare di 45° (fig.2) allentando i volantini (Fig.2,Rif.A). La segatrice è dotata di carter disco (Fig.1,Rif.E) per garantire la massima sicurezza durante il funzionamento e proteggere l'utilizzatore durante l'operazione di taglio. Sul piano di taglio è posto il goniometro (Fig.1,Rif.F) per effettuare tagli con angolazioni diverse. Una vasca (Fig.1,Rif.G) in materiale plastico antiurto è fissata sotto il telaio. La pompa dell'acqua ad immersione (Fig.1,Rif.H) è alloggiata all'interno della vasca ed alimenta gli ugelli (Fig.3,Rif.A) montati sul carter per raffreddare il disco durante il suo funzionamento. Sopra il carter disco è montato un rubinetto (Fig.3,Rif.B) per regolare la portata di acqua al disco di taglio. La macchina è dotata di un puntatore laser che riproduce la linea di taglio sul pezzo in lavorazione (Fig.3,Rif.C).

**4.2 Materiali lavorabili**

I materiali lavorabili da questa macchina sono: ceramiche, materiali lapidei, marmo, granito, laterizi e pietra, manufatti in cemento e simili con le dimensioni massime compatibili con le lunghezze, profondità di taglio e dimensioni del piano specificate nella tabella 1. Peso massimo dei materiali lavorabili 35 kg.

## 5. SICUREZZA OPERATIVA

 - **Prima di utilizzare la segatrice accertarsi che sia munita di tutti i dispositivi di protezione.**

 - **Non deve essere usata in ambienti ove esista pericolo di esplosioni o incendio.**

La segatrice non dispone di illuminazione propria e pertanto il luogo di lavoro deve essere sufficientemente illuminato (min. 300 lux).

Le linee di alimentazione devono essere posate in modo tale da non poter essere danneggiate.

L'allacciamento elettrico deve essere tale da impedire la penetrazione di acqua nei connettori. Impiegare soltanto connettori ed attacchi muniti di protezione contro gli spruzzi d'acqua.

Non utilizzare linee elettriche inadeguate, provvisorie, prive di conduttore di terra: eventualmente consultarsi con personale specializzato.

Le riparazioni degli impianti elettrici devono essere eseguite esclusivamente da personale specializzato. Sconnettere la macchina dall'alimentazione prima di eseguire le operazioni di manutenzione o riparazione.

## 6. AVVERTENZE DI SICUREZZA GENERALI

Si ricorda che questa macchina è stata costruita per offrire, oltre alle migliori prestazioni, la massima sicurezza: tuttavia, è l'operatore che deve garantire tale sicurezza, ponendo attenzione in ogni fase del lavoro. Si consiglia all'operatore di:

1. **Assicurarsi della validità dell'impianto di messa a terra.**
2. **Lavorare solo con tutte le protezioni al proprio posto ed in perfetta efficienza.**
3. **Togliere anelli, orologi, braccialetti e cravatte durante l'uso della macchina: l'esperienza insegna che questi ed altri oggetti possono provocare infortuni. Inoltre, serrare bene le maniche attorno ai polsi, tenere raccolti i capelli ed utilizzare calzature robuste.**
4. **Usate sempre i dispositivi personali di protezione: occhiali antinfortunistici, guanti di dimensioni adatte a quelle della mano, cuffie o inserti auricolari e cuffie per il contenimento dei capelli, se necessario.**
5. **Non lavorare pezzi di grandezza o peso non adeguata alle caratteristiche imposte dalla casa costruttrice della macchina (indicate al punto 4.2).**
6. **Tenere sempre le mani lontane dalle zone di lavorazione mentre la macchina è in movimento. Prima di eseguire qualsiasi operazione di rimozione dei pezzi vicino al disco, fermate la rotazione premendo il pulsante di arresto.**
7. **Tenere pulita la macchina: la pulizia generale di questa (e dei suoi piani di lavoro in particolare) rappresenta un importante fattore di sicurezza.**
8. **Arrestare la macchina e sconnettere l'alimentazione della macchina prima di procedere alla sua pulizia o prima di togliere qualsiasi protezione (per provvedere alla manutenzione o per smontare qualche componente). Se la sua pulizia viene eseguita mediante getti d'acqua, non indirizzate questi ultimi direttamente sul gruppo di alimentazione o sul motore elettrico.**
9. **Usare dischi diamantati originali raccomandati dalla casa costruttrice, se volete ottenere dalla vostra macchina le migliori prestazioni.**
10. **Usare esclusivamente dischi refrigerati ad acqua e del tipo adeguato al materiale da tagliare.**
11. **Non effettuare taglio di materiale a secco o con una portata di acqua di refrigerazione scarsa.**
12. **Non usare mai dischi oltre il limite di velocità indicato dal costruttore.**
13. **Non utilizzare anelli di riduzione per adattare il foro del disco sulla flangia. Impiegare solo dischi con foro corrispondente alla flangia in dotazione con la macchina (1").**
14. **Non impiegare mai dischi diamantati che presentino cricche o deformati.**
15. **Le istruzioni contenute in questo manuale sono destinate agli utilizzatori (operatori, manutentori).**

## 7. DISPOSITIVI DI SICUREZZA


La C 350 iPower è stata realizzata tenendo presente le normative in materia di sicurezza armonizzate a livello europeo.

I dispositivi di sicurezza, secondo la direttiva macchine 2006/42/CE, sono stati allestiti tenendo conto in primo luogo della salvaguardia dell'operatore.

### 7.1 Ripari e dispositivi di sicurezza

La macchina è provvista di carter fissi bloccati con viti di serraggio e protezioni che impediscono l'accesso alle parti in movimento e a quelle pericolose. Tutti i ripari fissi, coperchi, schermi fissati per mezzo di viti sono stati previsti tali in quanto devono proteggere gli operatori (manutentori, tecnici ed altri) da eventuali infortuni provocati da scariche elettriche e da organi meccanici in movimento.

Quindi non è consentito l'utilizzo della macchina quando i ripari risultano essere modificati o rimossi dalle loro posizioni.

 - **Prima di effettuare ogni lavoro di manutenzione o di riparazione sulla macchina, si deve spegnere la macchina agendo sull'interruttore generale e disinserire la spina di alimentazione generale in modo da prevenire l'avviamento accidentale ed isolare tutti i circuiti elettrici della macchina.**

## 8. INSTALLAZIONE DELLA MACCHINA

 - **Staccare sempre la spina di alimentazione prima di spostare la macchina.**

 - **Svuotare la vasca prima di ogni spostamento della macchina.**


### 8.1 Piazzamento

La macchina può essere utilizzata appoggiandola su di un piano ampio almeno quanto il telaio e sufficientemente regolare o appoggiandola sulle proprie gambe di supporto.

Avere particolare cura per eventuali spostamenti in cantiere, di bloccare il carrello serrando il pomello (Fig.4,Rif.A) in corrispondenza del foro posto sotto il profilato di alluminio. La testa può essere bloccata in un altro punto ovvero in corrispondenza di un secondo foro che si trova nella posizione (Fig.4,Rif.B)

Dopo aver tolto l'alimentazione, sollevare la macchina dalle apposite maniglie ricavate sul telaio (Fig.1,Rif.I).

### 8.2 Apertura gambe di supporto.


 Prima di aprire le gambe, bloccare il carrello con il volantino (Fig.4,Rif.A) nel lato opposto a cui si alza la macchina, in modo da alleggerire il sollevamento.

Per aprire le gambe procedere come descritto: alzare la macchina posteriormente (Fig.6,Rif.1) e seguire in ordine i movimenti dei punti 2-3 e 4, dopodiché appoggiare la macchina a terra. Successivamente prima di aprire le altre gambe, ricordarsi di spostare la testa e bloccarla nel lato opposto in cui si alza la macchina per alleggerire il sollevamento, alzare la macchina anteriormente ed eseguire la stessa procedura di apertura utilizzata per le gambe posteriori. Per richiudere le gambe, procedere all'inverso.

### 8.3 Sollevamento e movimentazione.

La segatrice C 350 iPower pesa 113 Kg e può essere trasportata manualmente per mezzo delle maniglie ricavate nel telaio sollevandola da un solo lato effettuando lo spostamento con l'ausilio delle ruote (Fig.5,Rif.A), o in alternativa con un elevatore agganciandola con delle funi negli appositi punti indicati (Fig.5). Le ruote facilitano le manovre di caricamento della macchina su un mezzo attraverso una pedana.

## 9. ALLACCIAMENTO ELETTRICO

 - **Verificare che la tensione risulti conforme ai dati di targa della macchina.**

La linea di alimentazione elettrica deve essere provvista di protezione contro le sovracorrenti (es. con un interruttore magnetotermico) e contro i contatti indiretti (es. con un interruttore tipo differenziale).

Il quadro di distribuzione dell'energia elettrica del cantiere deve essere conforme alla norma EN 60439-4.

Il dimensionamento dei conduttori del cavo di alimentazione elettrica deve tener conto delle correnti di funzionamento e della lunghezza della linea per evitare eccessive cadute di tensione (tabella 4).

Tabella 4					
Modello	Tipo di motore	Sezione cavo (mm <sup>2</sup> )			Lunghezza cavo (m)
		1.5	2.5	4.0	
C 350 iPOWER	220-230 V 13.5 A	0 + 22	23 + 26	28 + 43	

Collegare l'alimentazione alla spina della segatrice, avvitando la ghiera di ritegno meccanico con grado di protezione IP67.

La segatrice è così pronta per poter lavorare. \*\*\*

### 10. MESSA IN MARCIA SEGATRICE

Collegare il cavo di alimentazione elettrica alla spina del quadro elettrico. Avviare quindi la segatrice mediante l'interruttore integrato nel quadro elettrico (Fig.3,Rif.D) posto sopra il motore, composto da due tasti: verde per l'avviamento, rosso per l'arresto.

L'interruttore è dotato di protezione di minima tensione: nei casi in cui si sia verificata una mancanza d'alimentazione per cause accidentali, occorre ripremere il pulsante d'avviamento verde.

In caso di emergenza arrestare la macchina premendo sul pulsante di arresto di colore rosso (sporgente), quindi staccare la presa di alimentazione elettrica.

### PROTEZIONE TERMICA

**!** - Il motore elettrico è protetto dai sovraccarichi da una sonda termica: in caso di surriscaldamento si arresta. Far raffreddare il motore ed avviare di nuovo agendo sull'interruttore.

### 11. UTILIZZO DELLA MACCHINA

#### 11.1 Funzionamento

Il lato corretto di lavoro per l'operatore è indicato nella fig.7, rif.X.

Riempire la vasca di acqua sino al massimo della sua capienza (circa 40 litri). Collegare la macchina all'alimentazione elettrica e metterla in marcia come descritto nel paragrafo 10.

Aprire il rubinetto (Fig.3,Rif.B) e verificare che ci sia un'abbondante flusso di acqua di refrigerazione sul disco diamantato.

#### 11.2 Taglio

Spostare il gruppo testa verso la parte opposta dell'operatore, fino a battuta, dopodiché appoggiare il materiale da tagliare (Fig.7,Rif.A) sul piano accostandolo alla battuta. In caso di taglio inclinato, determinare l'angolazione desiderata mediante il goniometro o tramite il puntatore laser. Per regolare l'altezza della testa di taglio allentare il volantino (Fig.7,Rif.B), posizionare la testa all'altezza voluta e stringere a fondo il volantino. Posizionare la mano destra sull'impugnatura (fig.9 rif. A), la mano sinistra sul manufatto (fig.9 rif. B) mantenendo un'adeguata distanza di sicurezza dal piano di taglio. Far scorrere il carrello per eseguire il taglio. Una velocità di avanzamento eccessiva rispetto allo spessore e alla durezza del materiale può provocare un arresto della rotazione della lama. In questo caso liberare il disco nel più breve tempo possibile tornando in dietro con il carrello per allontanare il disco finché questo non abbia recuperato il regime di rotazione nominale. Riprendere il taglio adeguando la velocità di avanzamento alle caratteristiche del materiale.

**!** - Mantenere la vasca piena di acqua durante le fasi di lavoro e sostituirla ripulendo la vasca dai sedimenti in caso di lavoro prolungato.

#### 11.3 Taglio inclinato

Allentare i volantini (Fig.7,Rif.D), inclinare la testa di taglio e serrare nuovamente i volantini, quindi procedere come indicato al punto precedente.

#### 11.4 Puntatore laser

La macchina è dotata di un puntatore laser che riproduce la linea di taglio sul pezzo in lavorazione. La traccia di luce indica la traiettoria del disco diamantato durante il moto di avanzamento. Facendo coincidere la tracciatura del taglio desiderato con la traccia laser, è possibile garantire la massima precisione dell'operazione. Tagli perpendicolari ad un lato del pezzo in lavorazione non richiedono tracciature preventive: infatti è sufficiente assicurarsi che il lato di riferimento sia in contatto con la battuta sul piano di appoggio. Analogamente, mediante l'uso del goniometro, si possono effettuare tagli ad inclinazioni predeterminate. La luce laser indicherà la posizione effettiva del taglio. Il puntatore laser si attiva e si disattiva per mezzo dell'interruttore (Fig.3,Rif.E).

Il puntatore è allineato con il disco e non deve essere spostato dalla posizione iniziale.

**!** - Il puntatore impiega un emettitore di luce laser a bassa potenza, ma è comunque consigliabile evitare di guardare in modo diretto l'emettitore stesso.

### 12. MANUTENZIONE

#### 12.1 Premessa

Le normali operazioni di manutenzione ordinaria sono effettuabili anche da personale non specializzato sempre che siano tenute presenti le indicazioni di sicurezza elencate nei paragrafi precedenti e in quelli successivi.

#### 12.2 Pulizia della macchina

La pulizia della macchina è un'operazione da eseguire sempre a macchina ferma.

**!** - Gli interruttori dell'energia elettrica devono essere in posizione "0" e le prese disinserite dalla rete elettrica.

1. Non usare aria compressa: questa spingerebbe le polveri ed i residui negli angoli più nascosti.
2. Verificare che gli ugelli della refrigerazione non siano ostruiti.
3. Si raccomanda soprattutto, ogni giorno, di cambiare l'acqua per il raffreddamento contenuta nella vasca.
4. Si raccomanda di non utilizzare detersivi o lubrificanti

#### 12.3 Pulizia della vasca serbatoio

Pulire la vasca serbatoio ogni volta che i sedimenti si posano sul fondo, o almeno una volta al giorno, la mancata pulizia della vasca potrebbe dare problemi alla pompa ad immersione che mette in circolo l'acqua per il raffreddamento del disco diamantato.

Per pulire la vasca togliere il tappo e sciacquare con getto d'acqua diretto facendo attenzione alle parti elettriche.

#### 12.4 Pulizia del circuito alimentazione acqua di refrigerazione

Effettuare periodicamente (o quando la portata dell'acqua di refrigerazione del disco diamantato diminuisce) la pulizia del circuito di alimentazione del fluido refrigerante smontando e pulendo con acqua gli ugelli di distribuzione (Fig.3,Rif.A) situati dentro il carter di protezione disco. Effettuare periodicamente la pulizia in acqua della tubazione di alimentazione acqua refrigerante dalla pompa al rubinetto al carter di protezione disco.

#### 12.5 Sostituzione del disco

**!** - Staccare sempre la spina di alimentazione prima di sostituire il disco.

Il disco diamantato è realizzato in materiale che può essere danneggiato con la temperatura e deve essere raffreddato con acqua durante la fase di lavoro.

Per la sostituzione del disco bisogna seguire la seguente procedura:

1. Bloccare lo scorrimento verticale del gruppo testa di taglio serrando il volantino (Fig.1,Rif.D).
2. Smontare il carter anteriore di protezione (Fig.1,Rif.E).
3. Allentare il dado di bloccaggio ruotandolo in senso orario (filettatura sinistra), utilizzando la chiave da 32 mm in dotazione con la macchina.
4. Estrarre il disco eseguendo prima un movimento di traslazione e poi con una lieve inclinazione sfilare il disco dalla sede di lavoro.
5. Verificare che non ci siano corpi estranei fra le flangie di serraggio ed il disco diamantato. Non utilizzare per lo smontaggio o la pulizia utensili che potrebbero ammaccare o modificare la geometria della flangia.
6. Inserire il nuovo disco eseguendo l'operazione inversa descritta al punto 4. Prestando particolare attenzione al senso di rotazione del disco diamantato.
7. Bloccare correttamente il dado di fissaggio del disco ruotandolo in senso antiorario (filettatura sinistra), garantendo una coppia di 40 Nm.

#### 12.6 Sostituzione cinghia di trasmissione

La macchina è dotata di una speciale cinghia pretensionata a lunga durata. Per la sostituzione rivolgersi a un centro assistenza autorizzato.

#### 12.7 Regolazione gioco carrello

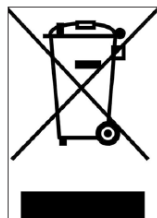
Il carrello scorre lungo il profilo di alluminio per mezzo di rulli; con il tempo è sottoposto a prendere del gioco influenzando così nella precisione del taglio. Per la regolazione dei rulli, rivolgersi a un centro assistenza autorizzato.

**13 Riparazioni**

Le riparazioni negli impianti elettrici devono essere eseguite esclusivamente da personale specializzato. I ricambi da utilizzare devono essere esclusivamente ricambi originali IMER e non possono essere modificati. Per la particolare struttura della C 350 iPower non si presentano altre manutenzioni oltre quelle già elencate. Controllare che i contatti della spina e del gruppo spina-interruttore siano efficienti. Se sono ossidati occorre pulirli immediatamente.

**!** - In caso di intervento dell'interruttore differenziale far eseguire il controllo della macchina e l'eventuale riparazione esclusivamente da personale specializzato.

**14 Smaltimento**



Lo smaltimento dovrà essere eseguito secondo la normativa vigente.

Il simbolo del cassonetto barrato indica che il prodotto alla fine della propria vita utile deve essere raccolto separatamente dagli altri rifiuti.

La raccolta differenziata della presente apparecchiatura giunta a fine vita è organizzata e gestita dal produttore. L'utente che vorrà disfarsi della presente apparecchiatura dovrà quindi contattare il produttore e seguire il sistema che questo ha adottato per consentire la raccolta separata dell'apparecchiatura giunta a fine vita.

L'adeguata raccolta differenziata per l'avvio successivo dell'apparecchiatura dimessa al riciclaggio, al trattamento e allo smaltimento ambientale compatibile contribuisce ad evitare possibili effetti negativi sull'ambiente e sulla salute e favorisce il reimpiego e/o riciclo dei materiali di cui è composta l'apparecchiatura.

**15. RISCHI RESIDUI E SEGNALI DI SICUREZZA**

Benché la segatrice sia stata costruita nel pieno rispetto della normativa vigente, sussistono dei rischi residui ineliminabili che comportano l'uso di opportuni dispositivi di protezione individuale. Una adeguata segnaletica montata sulla macchina individua sia i rischi che i comportamenti da seguire.

**RISCHIO RUMORE**



Obbligo di proteggere l'udito

**RISCHIO DI LESIONI ALLE MANI**



Obbligo di indossare i guanti

**RISCHIO DI LESIONE AGLI OCCHI**



Obbligo di proteggere gli occhi

**RISCHIO DI USO ANOMALO**



Obbligo di leggere il manuale prima dell'uso



Obbligo di taglio con acqua

**PERICOLO DI TAGLIO**



**PERICOLO DI ELETTROCUZIONE**



**PERICOLO RAGGIO LASER**



Si ricorda che il controllo sull'uso dei DPI è demandato al datore di lavoro.

**16. INCONVENIENTI/CAUSE/RIMEDI**

**!** - **ATTENZIONE!!!** Tutti gli interventi di manutenzione devono essere eseguiti dopo aver fermato la macchina e staccato la presa di alimentazione.

Inconvenienti	Cause	Rimedi
Premendo l'interruttore di marcia, il motore non parte	Non arriva tensione alla linea di alimentazione	Controllare la linea *
	La presa e la spina elettrica non sono ben collegate	Ripristinare il corretto collegamento
	L'interruttore del differenziale non è stato azionato	Azionare il pulsante ON del differenziale
	Il cavo di alimentazione dalla spina al quadro è interrotto	Sostituire il cavo *
	Un filo elettrico all'interno della morsettiera motore è interrotto	Ripristinare il collegamento *
	Un filo elettrico all'interno del quadro è interrotto	Ripristinare il collegamento *
Non arriva acqua di refrigerazione alla lama	L'interruttore di marcia è guasto	Sostituire l'interruttore *
	Manca acqua nella vasca	Ripristinare il livello di acqua
	Filtro pompa otturato	Pulire filtro pompa
	Non arriva corrente alla pompa	Verificare alimentazione elettrica della pompa *
La lama non taglia	Pompa guasta	Sostituire pompa *
	Lama montata al contrario rispetto al senso di rotazione	Smontare la lama e riposizionarla nel senso indicato nell'etichetta della lama
	Lama usurata	Sostituire la lama

\* Operazione a cura di un tecnico elettricista

Cher Client,

nous vous remercions d'avoir acheté une scieuse IMER qui est le fruit de nombreuses années d'expérience dans le secteur des machines-outils. Grâce à l'adoption des solutions techniques les plus modernes et les plus sûres, cette scie garantit une fiabilité à toute épreuve et une efficacité et une sécurité d'utilisation maximales.



**- TRAVAILLER EN TOUTE SÉCURITÉ**

**Lire attentivement les instructions suivantes pour travailler en toute sécurité et avec précision.**

Le présent manuel d'UTILISATION ET D'ENTRETIEN doit être conservé par le responsable du chantier et sur le chantier même, pour pouvoir toujours être consulté.

Il doit être considéré comme partie intégrante de la machine et doit être conservé pour toute consultation future (EN 12100-2) jusqu'à la destruction de la machine elle-même. En cas d'endommagement ou de perte, un nouvel exemplaire pourra être demandé au fabricant.

Le manuel contient d'importantes indications sur la préparation du chantier, l'installation, l'utilisation, les modalités d'entretien et la demande de pièces de rechange de la machine. En tout cas, il est indispensable que l'installateur et l'utilisateur disposent de l'expérience et des connaissances nécessaires concernant les conditions d'utilisation et l'entretien de la machine. Afin de garantir la sécurité de l'opérateur, la sécurité de fonctionnement et la longévité de la machine, il faut respecter les instructions contenues dans le présent manuel ainsi que les règles de base de la sécurité et de prévention des accidents du travail selon la réglementation en vigueur (port d'EPI appropriés).



**- Les avertissements doivent toujours être lisibles.**



**- Il est interdit d'effectuer des modifications ou adaptations de la structure métallique ou des systèmes de la scieuse de quelque nature que ce soit.**

IMER INTERNATIONAL décline toute responsabilité en cas de manquements aux lois qui réglementent l'emploi de cette machine, à savoir : utilisation impropre, défauts d'alimentation, manque d'entretien, modifications non autorisées, inobservation partielle ou totale des instructions contenues dans ce manuel.

IMER INTERNATIONAL se réserve le droit de modifier les caractéristiques de la scieuse ou les contenus de ce manuel, sans s'engager à mettre à jour la machine et/ou les manuels précédents.

**1. CARACTÉRISTIQUES TECHNIQUES**

Les caractéristiques techniques sont indiquées dans le Tableau 1 et les caractéristiques électriques dans le Tableau 2.

Tableau 1 - CARACTÉRISTIQUES TECHNIQUES	
Modèle	C 350 iPower
Diamètre maxi disque	350 mm
Diamètre trou disque diamanté	25,4 mm
Puissance moteur monophasé	2,5 kW
Régime maxi de rotation du disque	2036 tr/min
Dimensions du plateau	1390 x 696 mm
Longueur de coupe à 90° (ép=10 mm)	1050 mm
Profondeur maxi de coupe disque Ø 350 avec 1-2 passes	120/250mm
Débit pompe à eau	10 L/1'
Contenance de la cuve d'eau	40 L
Dimensions de la machine	760 x 1746 /H 1535 mm
Dimensions de la machine emballée	746 x 1770 /H 1080 mm
Poids de la machine emballée	113 (133) kg

Tableau 2	
Caractéristiques électriques	Moteur (230V/50Hz) (220V/60Hz)
Puissance (kW)	2,5
Tension nominale (V)	220/230
Fréquence (Hz)	50/60
Consommation (A)	15
Nombre de pôles	2
Vitesse de rotation (tr/min)	2800 (50Hz) 3400 (60Hz)
Type de service	S6 40%
Classe d'isolation	F
Degré de protection	IP55
Condensateur (µF)	60 (Ø 95x55)

**2. NORMES DE FABRICATION**

La scieuse C 350 iPower il a été conçu et construit conformément à la législation en vigueur.

**3. NIVEAU D'ÉMISSION SONORE ET VIBRATIONS TRANSMISES**

Le tableau 3 indique le niveau de pression acoustique mesuré à vide à hauteur de l'oreille de l'opérateur ( $L_{pA}$ ) et les vibrations transmises pendant le fonctionnement.

Tableau 3			
Modèle	Type moteur	$L_{pA}$	$A_{eq}$
C 350 iPower	Électrique	86 dB	2,63 m/s <sup>2</sup>

**4. DESCRIPTION GÉNÉRALE DE LA SCIEUSE**


**4.1 Description générale**


La scieuse C 350 iPower se compose d'un châssis (Fig.1, Rep.A) monté sur des piètements repliables (auss appelé pieds supports) (Fig.1, Rep.B). La tête de coupe (Fig.1,Rep.C) est montée sur un chariot et se meut verticalement et horizontalement sur un profil d'aluminium à haute rigidité. Le profilé d'aluminium est articulé sur deux bras (Fig.1,Rep.D) et tout le groupe peut ainsi pivoter de 45° (Fig.2) en desserrant les volants (Fig.2,Rep.A). La scieuse est munie d'un carter de disque (Fig.1, Rep.E) pour garantir le plus haut niveau de sécurité pendant le fonctionnement et protéger l'utilisateur pendant l'opération de coupe. Sur la table de coupe est monté le goniomètre. Le chariot (Fig.1, Rep.F) recevant les matériaux à couper se déplace sur les guides du châssis. Le goniomètre (Fig.1, Rep.G), monté sur celui-ci, permet des coupes à différents angles. Une cuve (Fig.1, Rep.H) en plastique antichoc est fixée sous le châssis. La pompe à eau (Fig.1, Rep.I) immergée dans la cuve alimente les buses (Fig.3,Rep.A) montées sur le carter pour le refroidissement du disque pendant son fonctionnement. Monté au-dessus du carter de disque, un robinet (Fig.3,Rep.C) permet de régler le débit de l'eau fournie au disque de coupe. La machine est équipée d'un traceur laser qui reproduit le trait de scie sur la pièce à scier (Fig.3, Rep.C).

**4.2 Matériaux usinables**

Les matériaux usinables avec cette machine sont : céramique, matériaux pierreux, marbre, granit, briques et pierre, produits manufacturés en béton et similaires ayant des dimensions maximales compatibles avec les longueurs, les profondeurs de coupe et les dimensions du plan indiquées dans le Tableau 1. Poids maximal des matériaux usinables : 35 kg.

## 5. SÉCURITÉ DU TRAVAIL

 - Avant d'utiliser la scieuse, s'assurer qu'elle est munie de tous les dispositifs de protection.

 - Elle ne doit pas être utilisée dans des lieux présentant des risques d'explosions ou d'incendie.

La scieuse ne disposant pas de son propre système d'éclairage, le lieu de travail doit être suffisamment bien éclairé (300 lux minimum).

Les lignes d'alimentation doivent être posées de façon à ne pas pouvoir être endommagées.

Le branchement électrique doit être réalisé de façon à empêcher l'eau de pénétrer dans les connecteurs. N'utiliser que des connecteurs et des prises munis de systèmes de protection contre les projections d'eau. Ne pas utiliser de lignes électriques inappropriées, provisoires, démunies de conducteur de terre. Consulter éventuellement un professionnel qualifié.

Les réparations des systèmes électriques doivent être exécutées exclusivement par du personnel qualifié. Séparer la machine de sa source d'alimentation en énergie électrique avant d'effectuer des opérations d'entretien ou des réparations.

## 6. PRÉCAUTIONS GÉNÉRALES DE SÉCURITÉ

Noter que cette machine a été construite pour offrir non seulement de hautes performances, mais aussi une sécurité de fonctionnement maximale. Toutefois, il incombe à l'opérateur de garantir cette sécurité en procédant avec attention dans chaque phase du travail. Il est conseillé à l'opérateur de respecter les points suivants :

1. S'assurer que le système de mise à la terre est efficace.
2. Ne travailler que si toutes les protections sont en place et qu'elles sont parfaitement efficaces.
3. Ne pas porter de bagues, de montres, de bracelets ou de cravates pendant le fonctionnement de la machine. En effet, l'expérience enseigne que ces derniers ainsi que d'autres objets peuvent provoquer des accidents. En outre, bien serrer les manches aux poignets, nouer les cheveux et porter des chaussures robustes.
4. Utiliser toujours des EPI appropriés : lunettes de protection, gants de taille adéquate, casques ou tampons auriculaires et filets ou casques pour retenir les cheveux, si besoin est.
5. Ne pas usiner des pièces d'une grandeur ou d'un poids inapproprié aux caractéristiques fixées par le fabricant de la machine (voir point 4.2).
6. Il faut toujours tenir ses mains éloignées des zones d'usinage lorsque la machine est en mouvement. Il faut toujours que la machine soit arrêtée (appui sur le bouton d'arrêt) avant d'effectuer toute opération d'enlèvement des pièces près du disque.
7. Toujours garder la machine propre : la propreté générale de la machine (notamment de ses plans de travail) est un facteur de sécurité essentiel.
8. Arrêter la machine et la mettre hors tension avant de la nettoyer ou avant d'enlever toutes les protections quelles qu'elles soient (pour effectuer les opérations d'entretien ou pour démonter des pièces). Si son nettoyage est effectué avec un jet d'eau, ne pas diriger celui-ci directement sur le groupe d'alimentation ou sur le moteur électrique.
9. Utiliser des disques diamant d'origine recommandés par le fabricant pour obtenir de hautes performances.
10. Utiliser exclusivement des disques à couronne continue, refroidis à l'eau et d'un type approprié au matériau à couper.
11. Ne pas effectuer de coupes de matériaux à sec ou avec un débit d'eau de réfrigération insuffisant.
12. Ne jamais utiliser de disques au-delà de la limite de vitesse de rotation indiquée par le fabricant.
13. Ne jamais utiliser des bagues de réduction pour adapter le trou du disque sur le flasque. Employer uniquement des disques dont le trou correspond au flasque livré avec la machine (1").
14. Ne jamais utiliser de disques diamantés présentant des criques ou des déformations.
15. Les instructions contenues dans ce manuel sont destinées aux utilisateurs (opérateurs, préposés à l'entretien).

## 7. DISPOSITIFS DE SÉCURITÉ


La scieuse C 350 iPower a été réalisée conformément aux normes européennes harmonisées en matière de sécurité.

Les dispositifs de sécurité, selon la directive Machines 2006/42/CEE, ont été prévus en tenant compte, en premier lieu, de la sécurité de l'opérateur

### 7.1 Protecteurs et dispositifs de sécurité

La machine est munie de carters fixes et bloqués avec des vis de serrage et de protections qui empêchent l'accès aux parties mobiles et à celles qui sont dangereuses. Tous les protecteurs fixes, les couvercles et les écrans fixés avec des vis ont été adoptés de façon à protéger les opérateurs (préposés à l'entretien, techniciens et autres) contre les éventuels accidents dus à des décharges électriques ou à des pièces mécaniques mobiles.

Il n'est donc pas permis d'utiliser la machine lorsque les protecteurs sont modifiés ou retirés de leur position correcte.

 - Avant d'effectuer toute opération d'entretien ou de réparation quelle qu'elle soit sur la machine, éteindre la machine en agissant sur l'interrupteur général et couper l'alimentation générale de façon à empêcher toute mise en marche accidentelle et à isoler tous les circuits électriques de la machine.

## 8. INSTALLATION DE LA MACHINE

 - Toujours couper l'alimentation électrique de la machine avant de la déplacer.

 - Vider la cuve avant de déplacer la machine.


### 8.1 Positionnement

La machine peut être utilisée en la posant sur un plan au moins aussi large que la cuve et suffisamment régulier ou sur ses piètements.

Lors des déplacements éventuels sur chantier, veiller à bloquer le chariot en serrant le bouton à lobes (Fig.4,Rep.A) au niveau du trou percé sous le profilé d'aluminium. La tête de coupe peut être bloquée dans un deuxième trou positionné (Fig.4,Rep.B).

Soulever la machine en utilisant les poignées appropriées réalisées dans le châssis (Fig.1, Rep.I) après avoir coupé l'alimentation électrique de la machine.

### 8.2 Dépliage des piètements


 Avant de déplier les piètements, il faut bloquer le chariot avec le volant (Fig.4,Rep.A) du côté opposé à celui du soulèvement de la machine pour rendre cette opération moins lourde.

Pour déplier les piètements, procéder comme décrit ci-après : soulever la machine par l'arrière (Fig.6, Rep.1) et effectuer successivement les points 2-3 et 4, puis poser la machine au sol. Après cela, avant de déplier l'autre piètement, il faut se rappeler de déplacer la tête de coupe et de la bloquer du côté opposé à celui du soulèvement pour rendre cette opération moins lourde, soulever la machine par l'avant et suivre la même démarche adoptée pour le piètement arrière. Le repliage des piètements se fait à l'inverse.

### 8.3 Soulèvement et manutention

La scieuse C 350 iPower pèse 113 kg et peut être transportée à la main en utilisant les poignées ménagées dans le châssis ou bâti, en la soulevant soit d'un seul côté et en la déplaçant sur les roulettes (Fig.5,Rep.A), soit à l'aide d'un appareil ou engin de levage après avoir accroché des élingues aux points indiqués (Fig.5). Les roues facilitent les manœuvres de chargement de la machine sur un moyen de transport en utilisant une rampe d'accès.

## 9. BRANCHEMENT ÉLECTRIQUE

 - S'assurer que la tension est conforme aux données indiquées sur la plaque de la machine.

La ligne d'alimentation électrique doit être munie d'une protection contre les surintensités (ex. : avec un interrupteur magnéto-thermique) et contre les contacts indirects (ex. : avec un interrupteur type différentiel). Le boîtier de distribution de l'énergie électrique du chantier doit être conforme à la norme EN 60439-4.

Le dimensionnement des conducteurs du câble d'alimentation électrique doit tenir compte des courants de fonctionnement et de la longueur de la ligne pour éviter de trop fortes chutes de tension (Tableau 4).



Modèle	Type moteur	Section câble (mm <sup>2</sup> )			Longueur câble (m)
		1,5	2,5	4,0	
C 350 iPower	220-230 V 13,5 A	0 + 22	23 + 26	28 + 43	


Établir l'alimentation en branchant le cordon de la scieuse et en vissant la douille de retenue mécanique (degré de protection IP67). La scieuse est ainsi prête à fonctionner. \*\*\*

### 10. MISE EN MARCHÉ DE LA SCIEUSE

Raccorder le câble d'alimentation électrique à la prise du coffret électrique. Mettre la scieuse en marche en agissant sur l'interrupteur situé sur le coffret électrique placé au-dessus du moteur, qui prévoit deux touches : une verte pour la mise en route et une rouge pour l'arrêt. L'interrupteur est muni d'une protection de tension minimale : en cas de coupure de courant accidentelle, il est nécessaire d'appuyer à nouveau sur le poussoir de mise en marche vert.

En cas d'urgence, arrêter la machine en appuyant sur le bouton d'arrêt d'urgence rouge (en saillie), puis couper la tension d'alimentation électrique de la machine (débrancher son cordon d'alimentation).

### PROTECTION THERMIQUE

 - Le moteur électrique est protégé contre les surcharges par une sonde thermique et il s'arrête en cas de surchauffe. Laisser refroidir le moteur et le remettre en marche en agissant sur l'interrupteur.

### 11. UTILISATION DE LA MACHINE


#### 11.1 Fonctionnement

Le côté de travail correct de l'opérateur est indiqué en fig. 3 rep X. Remplir la cuve d'eau au maximum de sa capacité (environ 40 litres). Raccorder la machine à l'alimentation électrique et la mettre en marche décrit paragraphe 10.

Ouvrir le robinet (Fig.1, Rep.M) et s'assurer que l'eau d'arrosage arrive abondamment sur le disque diamanté.

#### 11.2 Coupe

Pour régler la hauteur de la tête de coupe, desserrer le bouton triangle (Fig.7,Rep.B), positionner la tête à la hauteur désirée et serrer à fond le bouton triangle. Placez la main droite sur la poignée (Fig.9 point A), la main gauche sur le produit (Fig.9 point B) et maintenez une distance de sécurité suffisante par rapport à la zone de coupe. Pour exécuter la coupe. Attention : une vitesse d'avancement trop rapide par rapport à la dureté du matériau de la pièce à couper peut provoquer un arrêt de rotation de la lame. Dans ce cas, dégager le disque le plus rapidement possible en reculant le chariot pour éloigner le disque jusqu'à revenir à son régime de rotation nominal. Reprendre la coupe en adaptant la vitesse d'avancement aux caractéristiques du matériau de la pièce à couper.


 - La cuve doit toujours être pleine pendant le fonctionnement de la machine. En cas d'utilisation prolongée, remplacer l'eau après avoir débarrassé la cuve de tous dépôts ou toute accumulation de saletés ou autres impuretés.

#### 11.3 Coupe inclinée

Desserrer les boutons (Fig.7, Rep.D), incliner la tête de coupe et resserrer les boutons. Procéder ensuite comme indiqué au point précédent.

#### 11.4 Traceur laser

La machine est équipée d'un traceur laser qui reproduit le trait de scie sur la pièce à scier. Le trait de lumière (le faisceau) indique la trajectoire d'avancement du disque diamanté. Pour obtenir une précision maximale de coupe, il faut faire coïncider le tracé de la coupe désirée avec le tracé laser. Noter que l'exécution de coupes perpendiculaires à un côté de la pièce à scier ne nécessite d'aucun tracé préalable. Pratiquement, il suffit de s'assurer que le côté de référence se trouve au contact de la butée sur la table d'appui. De la même manière, il est possible d'effectuer des coupes à angles d'inclinaison pré-réglés en utilisant le goniomètre. La lumière laser indiquera la position effective de la coupe. La mise en marche et l'arrêt du traceur laser s'effectue à l'aide de l'interrupteur (Fig.3,Rep.E). Le traceur laser est aligné avec le disque et ne doit pas être déplacé de sa position initiale.

 - Le traceur utilise un émetteur de lumière laser de faible puissance. Toutefois, il est préférable de ne pas regarder directement

### le faisceau.


### 12. ENTRETIEN

#### 12.1 Avant-propos

Les opérations normales d'entretien ordinaire peuvent être effectuées même par du personnel non qualifié, à condition toujours de respecter les consignes de sécurité qui sont énumérées dans les paragraphes précédents et dans les suivants.

#### 12.2 Nettoyage de la machine

Le nettoyage de la machine doit être toujours effectué après avoir arrêté la machine.

 - Les interrupteurs de la tension d'alimentation électrique doivent être sur la position "0" et les prises doivent être débranchées du réseau électrique.

1. Ne pas utiliser d'air comprimé pour ne pas souffler les poussières et les résidus dans les endroits les plus cachés.
2. S'assurer que les buses du système d'arrosage ne sont pas bouchées.
3. On ne saurait trop recommander de changer tous les jours l'eau pour l'arrosage contenue dans la cuve.
4. Il est recommandé de ne pas utiliser de produits détergents ou lubrifiants.

#### 12.3 Nettoyage de la cuve

Nettoyer la cuve dès que des dépôts se posent sur le fond de celle-ci, ou au moins une fois par jour. Le manque de propreté de la cuve pourrait créer des problèmes à la pompe immergée qui met en circulation l'eau d'arrosage du disque diamanté.

Pour nettoyer la cuve, ôter le bouchon et rincer avec un jet d'eau direct en prenant garde à ne pas le diriger vers les parties électriques.

#### 12.4 Nettoyage du circuit d'alimentation de l'eau d'arrosage

Effectuer régulièrement (ou lorsque le débit de l'eau d'arrosage du disque diamanté diminue) le nettoyage du circuit d'alimentation du réfrigérant en démontant et en nettoyant à l'eau la buse de distribution qui se trouve à l'intérieur du carter de protection du disque (Fig.1, Rep.E).


Effectuer régulièrement le nettoyage à l'eau du tuyau d'alimentation de l'eau de refroidissement qui relie la pompe au robinet et au carter de protection du disque.

#### 12.5 Remplacement du disque

Le disque diamanté est réalisé avec un matériau qui peut être endommagé par la chaleur et doit donc être refroidi pendant la coupe.

Pour le remplacement du disque, respecter la procédure suivante :

1. Bloquer le coulissement vertical du groupe de la tête de coupe en serrant le volant (Fig.1, Rep.D).
2. Démontez le carter de protection avant (Fig.1, Rep.E).
3. Desserrer l'écrou de blocage en le tournant dans le sens des aiguilles d'une montre (filetage gauche) à l'aide de la clé de 32 mm fournie.
4. Extraire le disque en exécutant d'abord un mouvement de translation, puis, en exerçant une légère inclinaison, dégager le disque de son logement.
5. S'assurer qu'il n'y a aucun corps étranger entre les brides de serrage et le disque diamanté. Pour le démontage ou le nettoyage, ne pas utiliser d'outils pouvant bosseler la bride ou modifier sa forme.
6. Placer le disque neuf en effectuant l'opération décrite paragraphe 4 dans l'ordre inverse. Prêter plus particulièrement attention au sens de rotation du disque diamanté.
7. Bloquer correctement l'écrou de fixation du disque en le tournant dans le sens inverse des aiguilles d'une montre (filetage gauche), pour obtenir un couple de 40 Nm.

 - Avant de remplacer le disque, il faut toujours couper la tension d'alimentation de la machine (débrancher son cordon d'alimentation)

#### 12.6 Remplacement de la courroie de transmission

La machine est équipée d'une courroie spéciale prétendue de type longue durée. Pour le remplacement, faire appel à un centre d'assistance agréé.

#### 12.7 Réglage du jeu au chariot

Le chariot se déplace sur un profil d'aluminium au moyen de galets. Au fil du temps, le chariot prend du jeu, ce qui nuit à la précision de la coupe. Pour le remplacement des galets, faire appel à un centre d'assistance agréé.

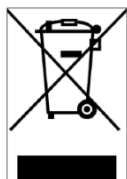
### 13. RÉPARATIONS

Les réparations des systèmes électriques doivent être exécutées exclusivement par du personnel qualifié. Les pièces détachées à utiliser doivent être exclusivement des pièces d'origine IMER qu'il est interdit d'altérer. Grâce à sa structure particulière, la C 350 iPower ne nécessite pas d'autres opérations d'entretien que celles qui sont déjà énumérées. S'assurer que les contacts de la prise et de l'ensemble prise-interrupteur sont en bon état. S'ils sont oxydés, les nettoyer immédiatement.

 - En cas d'intervention de l'interrupteur différentiel, confier le contrôle de la machine et l'éventuelle réparation exclusivement à un personnel qualifié.

### 14. ÉLIMINATION

La doit être mise au rebut conformément aux réglementations en vigueur.



Le symbole de la poubelle barrée indique que le produit doit être ramassé séparément des autres déchets à la fin de sa durée de vie.

La collecte sélective de cet appareil à la fin de sa durée de vie est organisée et gérée par le producteur. L'utilisateur voulant éliminer cet appareil devra donc contacter le producteur et suivre le système adopté par ce dernier pour permettre la collecte séparée de l'appareil à la fin de sa durée de vie.

La collecte sélective pour le recyclage successif de l'appareil non utilisé contribue à éviter les effets négatifs possibles sur l'environnement et sur la santé et favorise le nouvel emploi et/ou recyclage des matériaux qui composent l'appareil.

L'élimination abusive de l'appareil de la part de l'utilisateur entraîne l'application des sanctions administratives prévues par les normes en vigueur.

### 15. RISQUES RÉSIDUELS ET SIGNAUX DE SÉCURITÉ

Malgré la construction de la scie conformément aux normes en vigueur, des risques résiduels subsistent néanmoins, qui imposent le port d'EPI appropriés car ils ne peuvent être éliminés. Les plaques signalétiques figurant sur la machine indiquent aussi bien les risques que les comportements à adopter :

#### RISQUE BRUIT



Protection de l'ouïe obligatoire

#### RISQUE DE BLESSURES AUX MAINS



Port des gants obligatoire

#### RISQUE DE BLESSURES AUX YEUX



Protection des yeux obligatoire

#### RISQUE D'UTILISATION IMPROPRE



Lecture obligatoire du manuel avant utilisation



Utilisation d'eau obligatoire pour la coupe

#### DANGER DE COUPURE



DANGER D'ÉLECTROCUTION




DANGER RAYONNEMENT LASER



Attention: le contrôle de l'utilisation des EPI incombe à l'employeur.

### 16. INCONVENIENTS/CAUSES/REMEDES

 - ATTENTION!!! Toutes les interventions d'entretien doivent être exécutées après avoir arrêté la machine, en mettant le sélecteur sur "0" et en débranchant le câble d'alimentation.

Anomalies	Causes	Solutions
En appuyant sur l'interrupteur de marche, le moteur ne se met pas en marche.	Absence de tension sur la ligne d'alimentation	Contrôler la ligne *
	La fiche est mal branchée à la prise d'alimentation électrique	Rétablir le branchement
	L'interrupteur du différentiel n'a pas été actionné	Appuyer sur le bouton ON du différentiel
	Le câble d'alimentation reliant la fiche au tableau est coupé	Changer le câble *
	Un fil électrique à l'intérieur du bornier moteur est coupé	Rétablir le branchement *
	Un fil électrique à l'intérieur du tableau est coupé	Rétablir le branchement *
	L'interrupteur de marche est défectueux	Changer l'interrupteur *
L'eau de refroidissement n'arrive pas à la lame	Absence d'eau dans la cuve	Rétablir le niveau d'eau
	Filtre de la pompe bouché	Nettoyer le filtre de la pompe
	La pompe n'est pas alimentée	Contrôler l'alimentation électrique de la pompe *
La lame ne coupe pas	Pompe défectueuse	Changer la pompe *
	Lame montée à l'envers par rapport au sens de rotation	Démonter la lame et la remonter dans le sens indiqué sur l'étiquette présente sur la lame
	Lame usée	Changer la lame

\* Opération à confier à un électricien

Dear Customer,

Congratulations on your purchase: your IMER saw, the result of years of experience, offers maximum reliability and features the latest technical innovations.



**- WORKING IN SAFETY**

To ensure safety, read the following instructions carefully.

To work in complete safety, read the following instructions carefully before using the machine.

The manual is considered part of the machine and must be kept for future reference (EN 12100-2) until scrapping of the machine itself. Should the manual be lost or damaged, a copy can be ordered from the manufacturer.

The manual contains important information regarding site preparation, machine use, maintenance procedures, and requests for spare parts. Nevertheless, the installer and the operator must both have adequate experience and knowledge of the machine prior to use. In order to ensure operator safety, safe operation and long service life, all instructions in this manual must be observed, together with the requirements of current legislation governing work safety (use of safety footwear and adequate clothing, use of helmets, gloves, goggles etc.).



**- Make sure that all signs are legible.**



**- It is strictly forbidden to carry out any form of modification to the steel structure or working parts of the machine.**

IMER INTERNATIONAL declines all responsibility for failure to comply with laws and standards governing the use of this equipment, in particular; improper use, defective power supply, lack of maintenance, unauthorised modifications, and partial or total failure to observe the instructions contained in this manual.

IMER INTERNATIONAL reserves the right to modify features of the saw and contents of this manual, without the obligation to update previous machines and/or manuals.

**1. TECHNICAL DATA**

Technical data are stated in table 1 and electrical specifications in table 2.

Table 1 - TECHNICAL DATA	
Model	C 350 iPower
Max. blade diameter	350 mm
Diamond Blade hole diameter	25,4 mm
Single phase motor power	2.5 kW
Max. blade rotation speed	2036 rpm
Cutting table dimensions	1390 x 696 mm
Length of 90° cuts (thickness= 10mm)	1050 mm
Maximum cutting depth of dia. 350 disc with 1-2 passes	120/250mm
Water pump flow rate	10 L/1'
Water tank capacity	40 L
Machine dimensions	760 x1746 /H 1535 mm
Packed machine dimensions	746 x 1770 /H 1080 mm
Weight with packaging	113 (133) Kg

Table 2	
Specifications	Motor (230V/50Hz) (220V/60Hz)
Power (kW)	2.5
Rated voltage (V)	220/230
Frequency (Hz)	50/60
Absorbed current(A)	15
Number of poles	2
Motor speed (rpm)	2800 (50Hz) 3400 (60Hz)
Service type	S6 40%
Insulation class	F
Protection class	IP55
Capacitor (µF)	60 (Ø 95x55)

**2. DESIGN AND CONSTRUCTION STANDARDS**

C 350 iPower saws it has been designed and built according to current legislation.

**3. NOISE LEVEL AND VIBRATIONS**

Table 3 gives the sound pressure level of the machine measured at the ear of the operator when running under no load ( $L_{pA}$ ) and vibrations transmitted when it is operating.

Table 3			
Model	Type of motor	$L_{pA}$	$A_{eq}$
C 350 iPower	Electric	86 dB	2.63 m/s <sup>2</sup>

**4. GENERAL DESCRIPTION OF SAW**

**4.1 General description**


The C 350 iPower sawing machine is composed of a frame (Fig.1, Ref.A) supported by folding legs (Fig.1, Ref.B). The cutting head (Fig.1, Ref.C) is mounted on a carriage and can move vertically and horizontally along a rigid aluminium section. The aluminium section is hinged on two arms (Fig.1, Ref.D) and the whole assembly can rotate 45° (fig.2) by loosening the handwheels (Fig.2,Ref.A).

The sawing machine is fitted with a blade guard (Fig.1, Ref.E) to guarantee optimal safety during operation and to protect the user during cutting cycles. Located on the cutting table is the protractor (Fig.1, Ref.G) for making cuts at different angles. A plastic impact-resistant tank (Fig.1, Ref.G) is mounted under the frame. The immersion water pump (Fig.1, Ref.H) is housed inside the tank and supplies water to the nozzles (Fig.3, Ref.A) mounted on the blade guard which cool the disc during cutting. A valve (Fig.3, Ref.B) is mounted above the blade guard to adjust the flow rate of water delivered to the cutting blade. The machine is equipped with a laser pointer that marks the cutting line on the workpiece (Fig.3,Ref.C).

**4.2 Workable materials**

The sawing machine has been designed for cutting the following materials: ceramic, stone materials, marble, granite, brick and stone, cement and similar products of maximum size compatible with the lengths, cutting depths and dimensions of the table, given in Table 1. Maximum weight of workable materials: 35 kg.

**5. OPERATION SAFETY**

 - Before using the saw, ensure that all protection devices are fitted.

 - Never use the saw in environments subject to the risk of explosions or fire.

The saw is not fitted with specific lighting and therefore the workplace must be sufficiently lit for this purpose (min. 300 lux).

The power lines must be laid to prevent any possible damage.

Ensure that the electrical connection is protected against the risk of water penetration in connectors. Only use connectors and couplings equipped with spray guards.

Never use inadequate or makeshift electrical lines or cables without earthing; if in doubt consult a specialised technician.

Repairs to the electrical installation must be performed exclusively by specialised personnel. Disconnect the machine from the power supply before performing maintenance or repairs.

**6. GENERAL SAFETY WARNINGS**

This machine was designed to provide the best performance and the highest degree of safety: however, it is up to the operator to ensure this safety, by taking due care during all work phases. The following are recommended:

1. Ensure that an efficient earthing system is installed.
2. Work only with all protection devices fitted correctly and in efficient working order.
3. Remove rings, watches, bracelets or ties before using the machine; these elements constitute a serious hazard to the operator. Also ensure that sleeves are tight around the wrists, hair is tied back and robust footwear is used.
4. Always use personal protection devices such as safety goggles, suitably sized gloves, ear muffs or plugs and hair caps when necessary.
5. Never cut workpieces that have dimensions or weight that are not suited to machine capacity as specified by the manufacturer (see point 4.2)
6. Always keep your hands away from the work areas when the machine is running. Before taking any action to remove a piece from close to the disc, stop rotation by pressing the stop button.
7. Keep the machine clean: the general cleanliness of the machine (especially its work tables) is an important factor in its safety.
8. Always stop the machine and disconnect from the power supply before cleaning or removing any protection device (for maintenance or disassembly purposes). If water jets are used for cleaning, never point jets directly at the power supply unit or electric motor.
9. Use genuine diamond blades as recommended by the manufacturer to ensure optimal performance of the machine.
10. Use exclusively water-cooled discs of a type suited to the material to be cut.
11. Never dry cut material or cut when cooling water levels are low.
12. Never use blades over the rotation speed specified by the manufacturer.
13. Do not use reduction rings to adapt the hole of the disc on the flange. Only use discs with hole corresponding to the flange supplied with the machine (1").
14. Never use diamond blades that are chipped or deformed.
15. The instructions in this manual are aimed at machine users (operators, maintenance engineers).

**7. SAFETY DEVICES**


The C 350 iPower has been constructed taking into account current harmonised European safety standards.

According to the "machinery directive" 2006/42/EEC, all safety devices have been installed with the aim of safeguarding the operator.

**7.1 Guards and safety devices**


The machine is equipped with fixed guards, secured by means of screws and protections that prevent access to moving or dangerous parts. All fixed guards, covers, shields fixed by means of screws have been envisaged to protect the operator (maintenance engineers, technicians and others) from possible accidents cause by electrical discharge or moving mechanical parts.

Therefore use of the machine with guards removed or modified in any way is strictly prohibited.

 - Before performing maintenance or repairs to the machine, turn it off via the main switch and disconnect from the power supply to prevent inadvertent start-up and isolate all machine electrical circuits.

**8. MACHINE INSTALLATION**

 - Always remove the plug from the mains power before moving the machine.

 - Always empty the tank before moving the machine.


**8.1 Positioning**

The machine must be placed on a smooth surface that is at least as large as its frame, or supported on its legs.

When moving the machine in the workplace make sure to lock the carriage by tightening the knob (Fig.4, Ref.A) at the hole located under the aluminium section. The head can be locked in another place, or at a second hole which is located in the position (Fig.4,Ref.B)

Lift the machine by the handles machined into the frame (Fig.1, Ref.I) after having shut off its power supply.

**8.2 Opening the support legs.**


 Before opening the legs, lock the carriage with the handwheel (Fig.4, Ref.A) on the opposite side to which the machine is raised, in order to lighten lifting.

To open the legs: raise the machine at the back (Fig.6,Ref.1) and follow the steps in points 2-3 and 4, then put the machine down. Then, before opening the other legs, remember to move the head and lock it on the opposite side to which the machine is raised, in order to lighten lifting, lift the machine at the front and carry out the same procedure for opening the rear legs. To close the legs proceed in reverse order.

**8.3 Lifting and handling.**

The C 350 iPower saw weighs 113 kg and can be transported manually by means of the handles obtained in the frame, lifting it on one side only and moving it with the aid of the wheels (Fig.5,Ref.A) or, alternatively, using a lifting device, hooking it with ropes at the special places indicated (Fig.5). The wheels facilitate operations for loading the machine on a vehicle using a platform.

**9. ELECTRICAL CONNECTION**

 - Ensure that voltage corresponds to machine dataplate specifications.

The power supply line must be equipped with current overload protection (e.g. thermal-magnetic cutout) and protection against indirect contact (e.g. residual current circuit breaker).

The electrical power distribution board at the construction site must conform to the requirements of EN 60439-4.

The size of the power cable conductors must be based on operating current and length of the power line to prevent excessive voltage drops (table 4).


Table 4					
ModEL	Type motor	Section câble (mm²)			Lenght câble (m)
		1,5	2,5	4.0	
C 350 iPower	220-230 V 13,5 A	0 ÷ 22	23 ÷ 26	28 ÷ 43	

Connect the saw plug to the mains and tighten the mechanical retainer ring with IP67 protection rating.  
The saw is now ready for operation. \*\*\*

### **10. SAW START-UP**

Connect the mains power cable to the plug on the electrical panel. Now start the sawing machine with the switch on the electrical cabinet over the motor, composed of two buttons: green for start, red for stop. The switch is fitted with low voltage protection; in the event of accidental power failure, press the green button again to resume operation. In the event of an emergency, press the protruding red pushbutton to shut down the machine and disconnect the plug from the power mains.

### **THERMAL CUTOUT**

 - **The electric motor is protected against overload by a thermal cutout; in the event of overheating this device shuts down the motor. Cool the motor and restart the machine with the switch.**


### **11. MACHINE USE**

#### **11.1 Operation**

The correct side for the operator is shown in fig.3 ref.X. Fill the water tank to the maximum level (approx. 40 litres). Connect the machine to the power mains and start as described in paragraph 10. Open the valve (Fig.1, Ref. M) and make sure there is a sufficient flow of cooling water to the diamond blade.

#### **11.2 Cutting**

Move the head assembly towards the opposite side to the operator, up to stop, then place the material being cut (Fig.7, Ref.A) against the stop on the table. In case of angle cut, establish the desired angle using the protractor or by means of the laser pointer. To adjust the height of the cutting head, slacken the handwheel (Fig.7,Ref.B), position the head at the desired height and tighten the handwheel. Place the right hand on the handle (Fig. 9 item A), the left hand on the product (Fig. 9 item B) and maintain a sufficient safety distance to the cutting area., slide the carriage to carry out cutting. A forward speed that is too fast for the thickness and hardness of the material can cause the blade to stop turning. In this case, free the blade a quick as possible, shifting the carriage back in order to move the blade away until it has regained nominal rotation speed. Resume cutting by adjusting the forward speed according to the characteristics of the material.

 - **Ensure that the tank is kept full during all work phases and in the event of prolonged work intervals replace water regularly and remove all processing residue.**


#### **11.3 Cutting at an angle**

**Slacken the handwheels** (Fig.7,Ref.D), **tilt the cutting head and retighten the handwheels, then proceed as described in the previous point.**

#### **11.4 Laser pointer**

The machine is equipped with a laser pointer that marks the cutting line on the workpiece. The guide mark indicates the path of the cutting blade. Maximum precision is obtained by matching the desired cutting line with the laser guide mark. Perpendicular cuts on a side of the workpiece do not require previous marking: just make sure the reference side is in contact with the stop on the support table. Similarly, using the protractor it is possible to cut at given angles. The laser will indicate the actual cutting position. The laser pointer is turned on and off by means of the switch (Fig.3,Ref.E).

The pointer is aligned with the blade and must not be moved from the initial position.

 - **The pointer uses a low-power laser, nevertheless it is advisable not to look directly at the emitter.**


### **12. MAINTENANCE**

#### **12.1 Foreword**

Routine maintenance operations can also be performed by non-specialised personnel provided that all safety standards specified in the relative sections of this manual are observed at all times.

#### **12.2 Cleaning the machine**

The machine should be cleaned exclusively when it is stationary.

 - **All power switches must be set to "0" and plugs must be disconnected from the mains.**

1. Never use compressed air; this could cause infiltration of dust or residue into corners.
2. Ensure that the cooling water nozzles are not obstructed.
3. In particular, it is recommended that you change the cooling water in the tank every day.
4. Do not use detergents or lubricants.

#### **12.3 Cleaning the tank**

Clean the tank in the event of build-up of sediment on the base, or at least once a day. Failure to clean the tank could impair operation of the immersion pump used for circulation of the diamond blade cooling water.

To clean out the tank, remove its plug and rinse it out with a jet of water - take care not to direct water onto electrical equipment.

#### **12.4 Cleaning the cooling water supply circuit**

At regular intervals (or when the flow rate of the blade cooling water is reduced) clean the cooling water supply circuit. To do this, disassemble the delivery nozzle located inside the blade guard (Fig.1, Ref. E) and clean in water.

Periodically clean the cooling water delivery line between the pump and valve and blade guard using water.

#### **12.5 Replacing the disc**

The diamond blade is made of material that may be damaged when subject to high temperatures, and therefore must be cooled during the work phases.

To replace the blade, proceed as follows:

1. Block the vertical movement of the cutting head by tightening down the handwheel (Fig.1, Ref.D).
2. Disassemble the front guard (Fig.1, Ref.E).
3. Loosen the locknut by rotating it clockwise (LH thread), using the 32 mm wrench supplied with the machine.
4. Move the cutting head forward slightly and incline to remove the blade from its seat.
5. Ensure that there are no foreign objects between the fixing flange and diamond blade. During disassembly, avoid use of tools that could dent or deform the flange.
6. Fit the new blade by proceeding in reverse order of the operation described at point 4. Take special care to ensure the correct direction of rotation of the diamond blade.
7. Tighten the blade locknut fully down by rotating anticlockwise (left thread), to a torque of 40 Nm.

 - **Always disconnect the power plug before changing the disc.**

#### **12.6 Replacing the drive belt**


The machine is equipped with a special long-life pre-tensioned belt. For replacement, contact an authorised service centre.

#### **12.7 Carriage play adjustment**

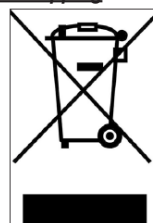
The carriage slides along the aluminium section by means of rollers; over time any play will affect cutting precision. To adjust the rollers, contact an authorised service centre.

#### **13 Repairs**

Repairs to the electrical installation must be performed exclusively by specialised personnel. Use exclusively original IMER spare parts; modifications to parts are strictly prohibited. The special design of the C 350 iPower ensures that no other maintenance other than that specified above is required. Ensure that the contacts of the power plug and plug-switch assembly are efficient. If oxidation is detected, clean immediately.

 - **In the event of activation of the differential circuit breaker, check the machine and arrange for repairs if necessary exclusively by specialised personnel.**

#### **14 Scrapping**



The machine must be disposed of according to the current regulations.

The barred bin symbol indicates that at the end of its service life the product must be scrapped separately from other materials.

The manufacturer is responsible for separate scrapping of the equipment at the end of its service life. The user must therefore contact the manufacturer and follow the instructions given by the latter for separate scrapping of the equipment at the end of its service life.

Separate scrapping for subsequent recycling, treatment and eco-compatible disposal contributes to avoiding negative effects for the environment and for the health of persons, and promotes the reuse/recycling of the materials of which the equipment is fabricated.

Incorrect/illegal scrapping is punishable by law..

**15. RESIDUAL RISKS AND SAFETY NOTICES**

Although the sawing machine has been manufactured fully in compliance with current regulations, residual risks exist that cannot be eliminated and involve the use of appropriate individual protection devices. The machine is equipped with notices to indicate the residual risks and how to avoid them.

**NOISE RISK**



Ear protection must be worn

**RISK OF INJURY TO THE HANDS**



Safety gloves must be worn

**RISK OF INJURY TO THE EYES**



Eye protection must be worn

**ABNORMAL USE RISK**



Reading the manual before use is compulsory



Cutting with water is compulsory

**DANGER OF CUTTING**



**DANGER OF ELECTROCUTION**



**DANGER: LASER BEAM**



Please be reminded that checking the use of IPDs is delegated to the employer.

**16. TROUBLESHOOTING**

**!** - CAUTION!!! All maintenance operations must be performed exclusively with the machine switched off, with the selector set to "0" and the power plug disconnected from the mains.

Trouble	Causes	Remedies
The motor does not start when the start switch is pressed	Current does not reach the supply line	Check the line *
	The socket and plug are not connected properly	Restore correct connection
	The differential switch is off	Turn the differential switch on
	The power cable from the plug to the panel is cut off	Change the cable *
	An electric wire inside the motor terminal strip is cut off	Restore the connection *
	An electric wire inside the panel is cut off	Change the switch *
Cooling water fails to reach the blade	The start switch is faulty	Change the switch *
	Low water level in tank	Restore the water level
	Pump filter clogged	Clean the pump filter
	Current fails to reach the pump	Check the pump electrical supply *
The blade does not cut	Pump failure	Change the pump *
	Blade fitted in the opposite direction to that of rotation	Remove the blade and reposition it in the direction shown on the blade label
	Worn blade	Change the blade

\* Operation to be carried out by an electrician

**SILICA DUST WARNING**

Grinding/cutting/drilling of masonry, concrete, metal and other materials with silica in their composition may give off dust or mists containing crystalline silica. Silica is a basic component of sand, quartz, brick clay, granite and numerous other minerals and rocks. Repeated and/or substantial inhalation of airborne crystalline silica can cause serious or fatal respiratory diseases, including silicosis. In addition, California and some other authorities have listed respirable crystalline silica as a substance known to cause cancer. When cutting such materials, always follow respiratory precautions.

Use appropriate NIOSH-approved respiratory protection where dust hazard may occur. Paper masks or surgical masks without a NIOSH approval number are not recommended because they do little to protect the worker. For more information about respirator programs, including what respirators have received NIOSH approval as safe and effective, please visit the NIOSH website at: <http://www.cdc.gov/niosh/topics/respirators>

Observe OSHA regulations for respirator use (29 C.F.R. § 1910.134). Visit <http://www.osha.gov> for more information.

**California proposition 65 message**

Some dust created by power sanding, sawing, grinding, drilling, and other construction activities contain chemicals known (to the State of California) to cause cancer, birth defects or other reproductive harm. Some examples of these chemicals are:

- Lead, from lead-based paints
- Crystalline silica, from bricks and cement and other masonry products
- Arsenic and chromium, from chemically treated lumber

For further information, consult the following sources:  
<http://www.osha.gov/dsg/topics/silicacrystalline/index.html>  
<http://www.cdc.gov/niosh/docs/96-112/>  
<http://oehha.ca.gov/prop65/law/P65law72003.html>  
<http://www.dir.ca.gov/Title8/sub4.html>  
<http://www.P65warnings.ca.gov>

Your risk from these exposures varies depending on how often you do this type of work. To reduce your exposure to these chemicals, work in a well-ventilated area, and work with approved safety equipment, such as dust masks that are specially designed to filter out microscopic particles. Where use of a dust extraction device is possible, it should be used. To achieve a high level of dust collection, use an industrial HEPA vacuum cleaner. Observe OSHA 29 CFR part 1926.57 and 1926.103

TRANSLATION INSTRUCTIONS

Sehr geehrte Kundin, sehr geehrter Kunde,  
wir beglückwünschen Sie zu Ihrer Wahl: Die IMER-Sägemaschine ist das Ergebnis langjähriger Erfahrung, bietet höchste Zuverlässigkeit und ist mit innovativen technischen Lösungen ausgestattet.

**! - ARBEITSSICHERHEIT**

Bitte lesen Sie aus Sicherheitsgründen die folgenden Anleitungen aufmerksam durch.

Die vorliegende BEDIENUNGS- UND WARTUNGSANLEITUNG muss vom Baustellenleiter persönlich auf der Baustelle aufbewahrt werden und stets für eventuelles Nachschlagen zur Verfügung stehen.

Diese Anleitung ist als Bestandteil der Maschine zu betrachten und muss für zukünftigen Bedarf bis zu deren Verschrottung (EN 12100-2) aufbewahrt werden. Im Fall des Verlustes oder der Beschädigung kann beim Hersteller ein neues Exemplar angefordert werden.

Die vorliegende Anleitung enthält wichtige Hinweise zur Baustellenvorbereitung und Installation, zum Einsatz, zu Wartungseingriffen und zur Ersatzteilbestellung. Die Monteure und Anwender sollten jedoch in jedem Fall über ausreichende Erfahrung und eingehende Kenntnis der Maschine verfügen. Zur Gewährleistung der Bediener- und Betriebssicherheit sowie einer langen Lebensdauer der Maschine müssen die vorliegenden Anleitungen und die einschlägigen Gesetznormen für Arbeitssicherheit und Gesundheitsschutz (Gebrauch spezieller Sicherheitsschuhe und Kleidung, Helme, Handschuhe, Schutzbrille usw.) unbedingt beachtet werden.

**! - Alle Aufschriften müssen stets einwandfrei lesbar sein.**

**! - An der Metallkonstruktion oder den Anlagenteilen der Sägemaschine dürfen keinerlei Änderungen vorgenommen werden.**

IMER INTERNATIONAL übernimmt im Fall der Missachtung der Gesetze hinsichtlich des Einsatzes derartiger Maschinen – insbesondere unzulässiger Gebrauch, fälschliche Speisung, mangelhafte Wartung, nicht genehmigte Umrüstungen, teilweise oder gänzliche Nichtbeachtung der vorliegenden Handbucharleitungen – keinerlei Haftung.

IMER INTERNATIONAL behält sich das Recht vor, die Merkmale der Sägemaschine bzw. den Inhalt des vorliegenden Handbuchs zu ändern, ohne vorausgehende Maschinen oder Handbücher zu aktualisieren.

**1. TECHNISCHE DATEN**

Die technischen Daten sind in Tabelle 1, die elektrischen Merkmale in Tabelle 2 angegeben.

Tabelle 1 - TECHNISCHE DATEN	
Modell	C 350 iPower
Max. Durchmesser der Diamanttrennscheibe	350 mm
Lochdurchmesser der Diamanttrennscheibe	25,4 mm
Motorleistung einphasig	2,5 kW
Max. Drehzahl der Diamanttrennscheibe	2036 rpm
Abmessungen der Auflagefläche	1390 x 696 mm
Schnittlänge bei 90° (Stärke= 10 mm)	1050 mm
Max. Schnitttiefe – Trennscheibe Ø 350, 1-2 Durchgänge	120/250mm
Förderleistung der Wasserpumpe	10 L/1'
Fassungsvermögen des Wasserbeckens	40 L
Maschinenabmessungen	760 x 1746 /H 1535 mm
Maschinenabmessungen mit Verpackung	746 x 1770 /H 1080 mm
Gewicht mit Verpackung	113 (133) Kg

Tabelle 2	
Elektrische Eigenschaften	Motore (230V/50Hz) (220V/60Hz)
Leistung (kW)	2,5
Nennspannung (V)	220/230
Frequenz (Hz)	50/60
Stromaufnahme (A)	15
Polzahl	2
Umdrehungen (rpm)	2800 (50Hz) 3400 (60Hz)
Betriebsart	S6 40%
Isolationsklasse	F
Schutzart	IP55
Kondensator (µF)	60 (Ø 95x55)

**2. PROJEKTNORMEN**

Die Sägemaschinen C 350 iPower wurden unter Einhaltung folgender Normen geplant und konstruiert: UNI EN 12418:2001; EN 12100-1/2:2005; EN 60204-1:2006.

**3. GERÄUSCHPEGEL UND SCHWINGUNGSÜBERTRAGUNG**

In Tabelle 3 sind der am Ohr des Bedieners gemessene Schalldruckpegel im Leerlauf ( $L_{pA}$ ) und die Stärke der während der Arbeit übertragenen Schwingungen angegeben.

Tabelle 3			
Modell	Motortyp	$L_{pA}$	$A_{sq}$
C 350 iPower	Elettrico	86 dB	2,63 m/s <sup>2</sup>

**4. ALLGEMEINE BESCHREIBUNG DER SÄGEMASCHINE**

**4.1 Allgemeine Beschreibung**

Die Sägemaschine C 350 iPower besteht aus einem Rahmen (Abb.1, Bez.A) auf ausklappbaren Beinen (Abb.1, Bez.B). Der Schneidkopf (Abb.1,Bez.C) ist auf einem Schlitten montiert und kann vertikal und horizontal entlang eines Aluminiumprofils mit hoher Steifigkeit verfahren werden, das auf zwei Auslegern (Abb.1,Bez.D) gelagert ist. Die gesamte Baugruppe kann nach Lockern der Handräder (Abb.2,Bez. A) um 45° gedreht werden (Abb.2).

Die Sägemaschine ist mit einem Scheibenschutzgehäuse (Abb.1, Bez.E) ausgestattet, das größtmögliche Betriebssicherheit gewährleistet und den Bediener während des Schneidvorgangs schützt. Mithilfe des Goniometers (Abb.1,Bez.G) auf dem Schneidetisch lassen sich problemlos unterschiedliche Schnittwinkel einstellen.

Unter dem Rahmen ist ein Wasserbecken aus stoßfestem Kunststoff (Abb.1, Bez.G) angebracht. Im Inneren des Beckens ist eine Tauchpumpe (Abb.1, Bez.H) installiert, die während des Betriebs das Kühlwasser zu den Sprühdüsen am Scheibengehäuse (Abb.3, Bez.A) befördert. Der Wasserfluss zur Trennscheibe lässt sich mithilfe des Hahns (Abb.3, Bez.B) über dem Scheibengehäuse regulieren. Die Maschine ist mit einem Laserpointer ausgestattet, der die Schnittlinie auf dem Werkstück markiert (Abb.3,Bez.C).

**4.2 Materialien, die bearbeitet werden können**

Folgende Materialien können mit dieser Maschine bearbeitet werden: Ziegel, Keramik, Marmor, Granit, Bauteile aus Zement u. Ä., deren Höchstmaße mit den in Tab. 1 angegebenen Längen, Schnitttiefen und Abmessungen der Arbeitsplatte kompatibel sind. Höchstgewicht des Schneidmaterials: 35 kg.

## 5. BETRIEBSSICHERHEIT

**!** - Vor der Verwendung der Sägemaschine ist sicherzustellen, dass alle Schutzvorrichtungen installiert sind.

**!** - Die Maschine darf nicht in brand- oder explosionsgefährdeten Bereichen verwendet werden.

Die Sägemaschine verfügt über keine eigene Beleuchtung, d. h., die Arbeitsumgebung muss stets ausreichend beleuchtet sein (mind. 300 Lux).

Die Versorgungsleitungen müssen so verlegt werden, dass ihre mögliche Beschädigung ausgeschlossen werden kann.

Der Stromanschluss muss so erfolgen, dass kein Wasser in die Steckverbindungen eindringen kann. Ausschließlich Steckverbindungen und Anschlüsse mit Schutzgehäuse gegen Wasserspritzer verwenden. Keine ungeeigneten, provisorischen Elektroleitungen ohne Erdleiter verwenden: Ggf. mit Fachpersonal Rücksprache halten.

Reparaturen an der elektrischen Ausrüstung dürfen ausschließlich von einem Elektriker durchgeführt werden. Die Maschine vor Wartungs- oder Reparaturarbeiten stets von der Stromversorgung trennen.

## 6. ALLGEMEINE SICHERHEITSHINWEISE

Es sei darauf hingewiesen, dass die Maschine entsprechend ausgelegt ist, um neben hohen Leistungsabgaben auch höchste Sicherheit zu gewährleisten: Der Bediener ist jedoch gehalten, diese Sicherheit durch angemessene Vorsichtsmaßnahmen in jeder Arbeitsphase zu garantieren. Erforderliche Kontrollen und Überprüfungen durch den Bediener:

1. Die Funktionstüchtigkeit der Erdungsanlage sicherstellen.
2. Die Arbeit erst beginnen, nachdem alle Schutzvorrichtungen korrekt positioniert sind und einwandfrei funktionieren.
3. Vor der Arbeit mit der Maschine stets Ringe, Uhren, Armbänder und Krawatten abnehmen: Erfahrungsgemäß können diese und andere Gegenstände Unfälle auslösen. Zudem sind weite Ärmel an den Handgelenken zuzuschneiden, lange Haare zusammenzubinden und geeignete Arbeitsschuhe zu tragen.
4. Bei der Arbeit stets persönliche Schutzausrüstung wie Schutzbrille, Handschuhen in passender Größe, Gehörschutzkapseln oder -stöpsel und, falls erforderlich, ein Haarnetz tragen.
5. Keine Werkstücke bearbeiten, deren Größe oder Gewicht nicht den Vorgaben des Herstellers der Maschine entspricht (siehe Punkt 4.2).
6. Bei laufender Maschine stets die Hände vom Arbeitsbereich fernhalten. Vor dem Entfernen von Teilen in der Nähe der Trennscheibe die Drehung durch Drücken der Stopptaste anhalten.
7. Die Maschine sauber halten: Die allgemeine Reinhaltung der Maschine (und insbesondere der Arbeitstische) stellt einen wichtigen Sicherheitsfaktor dar.
8. Die Maschine vor Reinigungsarbeiten oder der Abnahme von Schutzvorrichtungen (zur Wartung oder zum Ausbau von Bauteilen) stets ausschalten und von der Stromversorgung trennen. Wird die Maschine zur Reinigung mit Wasser abgespritzt, darf der Wasserstrahl nicht direkt auf das Stromaggregat oder den Elektromotor gerichtet werden.
9. Stets die vom Hersteller empfohlenen Original-Diamantscheiben verwenden, um die besten Leistungsabgaben der Maschine zu erzielen.
10. Ausschließlich wassergekühlte und für das jeweilige Schneidmaterial geeignete Trennscheiben verwenden.
11. Den Schnitt des Materials niemals trocken oder bei unzureichender Kühlwasserzufuhr ausführen.
12. Die vom Hersteller angegebene höchstzulässige Scheibendrehzahl nicht überschreiten.
13. Auf keinen Fall Reduzierringe verwenden, um die Scheibenbohrung dem Flansch anzupassen. Nur Scheiben verwenden, deren Bohrung auf den Flansch der Maschine passt (1 Zoll).
14. Niemals Diamantscheiben verwenden, die Risse oder Verformungen aufweisen.
15. Die Anleitungen im vorliegenden Handbuch sind für die Anwender (Bedienungs- und Wartungspersonal) bestimmt.

## 7. SICHERHEITSEINRICHTUNGEN

Die Maschine C 350 iPower wurde unter Beachtung der einschlägigen, europaweit harmonisierten Sicherheitsvorschriften hergestellt.

Die Sicherheitseinrichtungen wurden nach den Vorgaben der Maschinenrichtlinie 2006/42/EWG in erster Linie für den Schutz des Bedieners installiert.

### 7.1 Schutz- und Sicherheitseinrichtungen

Die beweglichen Maschinenteile und Gefahrenstellen sind durch ortsfeste, mit Sperrschrauben befestigte Gehäuse und Schutzabdeckungen gegen Berührung geschützt. Alle feststehenden Schutzvorrichtungen, Abdeckungen und Abschirmungen, die mit Schrauben befestigt sind, dienen zum Schutz der Bediener (Wartungspersonal, Techniker, usw.) gegen eventuelle Unfälle durch Stromschlag oder mechanische Bewegungsteile.

Daher ist es nicht gestattet, die Maschine zu verwenden, wenn Schutzvorrichtungen verändert oder abgenommen wurden.

**!** - Vor der Durchführung von Wartungs- oder Reparaturarbeiten muss die Maschine mit dem Hauptschalter ausgeschaltet und der Netzstecker gezogen werden, sodass ein versehentliches Anlaufen der Trennscheibe ausgeschlossen wird und alle Stromkreise der Maschine isoliert sind.

## 8. INSTALLATION DER MASCHINE

**!** - Immer den Netzstecker ziehen, bevor die Maschine versetzt wird.

**!** - Vor jedem Verstellen der Maschine das Wasser aus dem Becken ablassen.

### 8.1 Positionierung

Die Maschine kann für den Gebrauch sowohl auf einer ebenen Fläche, die mindestens so groß wie das Becken ist, als auch auf ihren Beinen aufgestellt werden.

Bevor die Maschine auf der Baustelle verstellt wird, den Drehgriff (Abb.4,Bez.A) in der Bohrung unter dem Aluminiumprofil festziehen und somit den Schlitten sperren. Der Kopf kann ebenfalls in einer weiteren Bohrung (siehe Abb.4,Bez.B) arretiert werden. Die Netzspannung unterbrechen und die Maschine an den Tragegriffen im Rahmen (Abb.1,Bez.1) anheben.

### 8.2 Ausklappen der Stützbeine.

**!** Vor dem Ausklappen des ersten Beinpaars den Schlitten mit dem Handrad (Abb.4, Bez.A) auf der entgegengesetzten Tischseite blockieren, um die Maschine leichter anheben zu können.

Die Maschine hinten (Abb.6,Bez.1) anheben, die Beine wie durch die Pfeile 2-3-4 angedeutet ausklappen und anschließend die Maschine auf dem Boden abstellen. Vor dem Ausklappen der vorderen Beine den Kopf auf der hinteren Tischseite blockieren. Die Maschine vorne anheben und die Beine nach dem gleichen Verfahren wie für die hinteren ausklappen. Zum Einklappen der Beine die obigen Schritte in entgegengesetzter Reihenfolge ausführen.

### 8.3 Anheben und Handhabung.

Die Sägemaschine C 350 iPower wiegt 113; zum Transport kann sie an den Tragegriffen im Rahmen auf einer Seite von Hand angehoben und auf den Rädern verfahren werden (Abb.5,Bez.A). Alternativ kann sie mit einem Hubwagen transportiert werden, wobei die Tragegurte an den abgebildeten Anschlagpunkten (Abb.5) zu befestigen sind. Die Räder erleichtern die Verladung der Maschine auf Transportfahrzeuge mit Auffahrrampe.

## 9. STROMANSCHLUSS

**!** - Überprüfen, ob der Spannungswert mit den Daten auf dem Typenschild der Maschine übereinstimmt.

Die Stromversorgungsleitung muss über eine Überstromschutzvorrichtung (z. B. Leitungsschutzschalter) verfügen und gegen indirekte Kontakte geschützt sein (z. B. FI-Schalter).

Der elektrische Verteiler der Baustelle muss die Anforderungen der Norm EN 60439-4 erfüllen.

Bei der Bemessung der Leiter des Versorgungskabels müssen die Betriebsstromstärke und die Länge der Leitung berücksichtigt werden, um übermäßige Spannungsabfälle zu vermeiden (Tabelle 4).



Modell	Motortyp	Kabelquerschnitt (mm <sup>2</sup> )			Kabellänge (m)
		1.5	2.5	4.0	
C 350 iPOWER	220-230 V 13.5 A	0 + 22	23 + 26	28 + 43	

Den Stecker der Sägemaschine am Stromnetz anschließen und die mechanische Sperrnutt mit Schutzart IP67 festschrauben. Die Sägemaschine ist nun betriebsbereit. \*\*\*

### 10. INBETRIEBNAHME DER SÄGEMASCHINE

Das Netzkabel am Stecker der Schalttafel anschließen. Die Sägemaschine mit dem grünen Schalter auf der Schalttafel über dem Motor einschalten, der rote Schalter dient zum Ausschalten. Der Schalter verfügt über eine Schutzvorrichtung bei Erreichen einer Mindestspannung: Nach Stromausfall muss die grüne Start-Taste erneut gedrückt werden. In Notfällen ist die Maschine durch Drücken der roten Stopp-Taste (hervorstehend) anzuhalten; anschließend den Netzstecker ziehen.

### WÄRMESCHUTZ

**!** - Ein Wärmesensor schützt den Elektromotor vor Überbelastung: Bei Überhitzung wird der Motor angehalten. Den Motor abkühlen lassen und anschließend durch Drücken des Schalters erneut einschalten.

### 11. GEBRAUCH DER MASCHINE

#### 11.1 Betrieb

Die korrekte Arbeitsseite für den Bediener ist in Abb. 3 mit Bez. X gekennzeichnet. Das Becken bis zum Erreichen des Höchstfüllstands mit Wasser befüllen (ca. 40 Liter). Die Maschine an die Stromversorgung anschließen und gemäß Beschreibung in Abs. 10 in Betrieb nehmen. Den Hahn (Bez.M, Abb.1) öffnen und überprüfen, ob reichlich Kühlwasser auf die Diamantscheibe fließt.

#### 11.2 Schnitt

Die Kopfgruppe nach hinten zum Anschlag (vom Bediener weg) schieben, das Schneidgut (Abb.7,Bez.A) auf die Arbeitsfläche legen und gegen den Anschlag schieben. Für Schrägschnitte den gewünschten Schneidwinkel mit dem Goniometer oder dem Laserpointer einstellen. Um die Höhe des Schneidkopfes einzustellen, das Handrad (Abb.7, Bez.B) lockern, den Kopf auf die gewünschte Höhe einstellen und das Handrad wieder festziehen. Legen Sie die rechte Hand auf den Griff (Abb. 9, Punkt A), die linke Hand auf das Produkt (Abb. 9, Punkt B) und halten Sie einen ausreichenden Sicherheitsabstand zum Schneidbereich. Verschieben, um den Schnitt auszuführen. Durch eine für die Dicke und Härte des Materials zu hohe Vorschubgeschwindigkeit kann die Scheibendrehung blockiert werden. In diesem Fall den Schlitten so schnell wie möglich zurückfahren und die Trennscheibe freigeben, bis sie wieder ihre Nenndrehzahl erreicht hat. Den Schnitt erneut beginnen und die Vorschubgeschwindigkeit den Materialeigenschaften anpassen..

**!** - Das Becken muss während des Betriebs stets gefüllt sein; bei längeren Arbeitsphasen das Wasser regelmäßig wechseln und die Ablagerungen aus dem Becken entfernen.

#### 11.3 Schrägschnitt

Die Handräder (Abb.7,Bez.D) lockern, den Schneidkopf neigen und die Handräder erneut festziehen; anschließend gemäß Beschreibung unter dem vorhergehenden Punkt fortfahren.

#### 11.4 Laserpointer

Die Maschine ist mit einem Laserpointer ausgestattet, der die Schnittlinie auf das Werkstück projiziert (Abb.3,Bez.C). Der Lichtstrahl gibt die Schnittlinie der Diamantscheibe während des Vorschubs vor. Durch die Übereinstimmung von Schnittmarkierung und Laserstrahl wird höchste Schneidpräzision gewährleistet. Für Schnitte im rechten Winkel zu einer Kante des Werkstücks ist keine Markierung erforderlich: Es ist ausreichend, dass die Bezugskante am Anschlag des Schneidetischs anliegt. Analog hierzu können mithilfe des Goniometers Schnitte mit der gewünschten Neigung ausgeführt werden. Der Laserstrahl zeigt die tatsächliche Schnittposition an. Der Laserpointer

wird mit dem Schalter (Abb.3,Bez.E) ein- und ausgeschaltet. Der Laser ist genau auf die Scheibe ausgerichtet, seine Position darf nicht verändert werden.

**!** - Der Pointer ist mit einem Niedrigleistungs-Laser ausgestattet. Es sollte dennoch vermieden werden, direkt in die Laserquelle zu blicken.

### 12. WARTUNG

#### 12.1 Vorbemerkung

Die normalen, regelmäßigen Wartungsarbeiten können auch von nicht spezialisiertem Personal ausgeführt werden, falls die in den vorhergehenden und nachfolgenden Absätzen beschriebenen Sicherheitshinweise beachtet werden.

#### 12.2 Reinigung der Maschine

Die Reinigung darf nur bei stillstehender Maschine durchgeführt werden. **!** - Die Schalter der Stromversorgung müssen zuvor auf „0“ gestellt und die Netzstecker gezogen werden.

1. Keine Druckluft verwenden, da dadurch Staub und Rückstände in schwer erreichbare Ecken geblasen werden.
2. Überprüfen, ob die Kühlwasserdüsen verstopft sind.
3. Insbesondere darauf achten, dass das Kühlwasser im Becken täglich gewechselt wird.
4. Es wird davon abgeraten, Reinigungs- oder Schmiermittel zu verwenden.

#### 12.3 Reinigung des Beckens

Die Reinigung des Beckens ist mindestens einmal täglich bzw. immer dann auszuführen, wenn sich Ablagerungen am Boden absetzen; wird die Reinigung unterlassen, sind Probleme an der Tauchpumpe für die Versorgung der Diamanttrennscheibe mit Kühlwasser nicht auszuschließen. Um das Becken zu reinigen, den Verschluss entfernen und mit direktem Wasserstrahl ausspülen. Er darf jedoch nicht auf elektrische Komponenten gerichtet werden.

#### 12.4 Reinigung des Kühlwasserkreislaufs

Die Reinigung des Kühlwasserkreislaufs muss regelmäßig (oder bei einer Abnahme der Kühlwassermenge auf die Diamantscheibe) ausgeführt werden; hierzu die Verteilerdüse im Scheibenschutzgehäuse (Abb.1, Bez.E) ausbauen und mit Wasser reinigen. Die Kühlwasser-Versorgungsleitung, die von der Pumpe zum Hahn und zum Schutzgehäuse der Scheibe führt, regelmäßig mit Wasser reinigen.

#### 12.5 Scheibenwechsel

Die Diamantscheibe ist aus Material gefertigt, das bei hohen Temperaturen beschädigt werden kann und deshalb während des Betriebs gekühlt werden muss.

Für den Austausch der Scheibe ist folgendermaßen vorzugehen:

1. Durch Anziehen des Handrads die vertikale Verstellbewegung der Schneidkopfgruppe blockieren (Abb.1, Bez.D).
2. Das vordere Schutzgehäuse abnehmen (Abb.1, Bez.E).
3. Die Sicherungsmutter mit dem im Lieferumfang der Maschine enthaltenen 32-mm-Schlüssel durch Drehen im Uhrzeigersinn (Linksgewinde) lockern.
4. Die Trennscheibe zunächst seitlich verschieben und dann leicht geneigt aus ihrem Sitz herausziehen.
5. Es dürfen sich keine Fremdkörper zwischen den Befestigungsflanschen und der Diamantscheibe befinden. Für den Ausbau oder die Reinigung auf keinen Fall Werkzeuge verwenden, die ein Verbeulen oder die Änderung der Geometrie des Flanschs verursachen könnten.
6. Zur Montage der neuen Trennscheibe die Arbeitsschritte unter Punkt 4 in umgekehrter Reihenfolge ausführen. Hierbei ist insbesondere auf die Drehrichtung der Diamantscheibe zu achten.
7. Die Sicherungsmutter der Scheibe durch Drehen gegen den Uhrzeigersinn (Linksgewinde) mit einem Anzugsmoment von 40 Nm korrekt blockieren.

**!** - Vor dem Austausch der Trennscheibe immer den Netzstecker ziehen.

#### 12.6 Wechsel des Antriebsriemens

Die Maschine ist mit einem dauerhaft vorgespannten Spezialriemen ausgestattet. Für seinen Austausch bitte eine autorisierte Kundendienststelle kontaktieren.

**12.7 Einstellung des Schlittenspiels**

Der Schlitten wird mittels Rollen entlang des Aluminiumprofils verfahren. Mit der Zeit entsteht ein gewisses Spiel, das die Schnittpräzision beeinträchtigt. Für die Einstellung der Rollen bitte eine autorisierte Kundendienststelle kontaktieren.

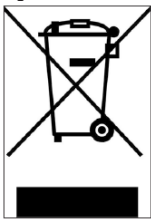
**13 Reparaturen**

Die Reparaturen an der elektrischen Ausrüstung dürfen ausschließlich von Fachpersonal durchgeführt werden. Bei Bedarf sind ausschließlich Original-Ersatzteile von IMER zu verwenden, an denen keine Änderungen vorgenommen werden dürfen. An der Maschine C 350 iPower müssen aufgrund ihrer besonderen Bauweise keine weiteren Wartungsarbeiten als die bereits genannten ausgeführt werden. Die Kontakte des Steckers und der Stecker-Schalter-Gruppe auf ihren einwandfreien Zustand überprüfen. Falls sie oxidiert sind, müssen sie umgehend gereinigt werden.

**! - Nach einem Ansprechen des Fehlerstromschutzschalters ist die Maschine ausschließlich durch Fachpersonal kontrollieren und ggf. reparieren zu lassen.**

**14 Entsorgung der Abfälle**

Die Maschine muss entsprechend den geltenden Vorschriften entsorgt werden.



Das Symbol der durchgestrichenen Abfalltonne auf dem Apparat weist darauf hin, dass das Gerät am Ende seiner Nutzzeit getrennt vom Hausmüll gesammelt werden muss.

Die getrennte Sammlung des vorliegenden Geräts am Ende seiner Nutzzeit wird vom Hersteller organisiert und verwaltet. Der Anwender, der das vorliegende Gerät entsorgen möchte, ist verpflichtet, den Hersteller zu kontaktieren und dessen für die getrennte Sammlung von Altgeräten vorgesehene System zu befolgen.

Die angemessene getrennte Sammlung und die nachfolgende Wiederverwertung, Behandlung und umweltgerechte Entsorgung des Altgeräts tragen dazu bei, eventuelle negative Auswirkungen auf die Umwelt und die Gesundheit zu vermeiden und begünstigt die Wiederverwertung bzw. das Recycling der Materialien, aus denen das Gerät besteht. Die unrechtmäßige Entsorgung des Produktes durch den Besitzer wird strafrechtlich verfolgt.

**15. RESTRIKEN UND SICHERHEITSHINWEISE**

Obwohl die Sägemaschine unter Beachtung aller geltenden Vorschriften gebaut wurde, weist sie Restrisiken auf, die nicht beseitigt werden können und die Verwendung geeigneter persönlicher Schutzausrüstung notwendig machen. Eine angemessene Beschilderung auf der Maschine zeigt die Risiken an und gibt Hinweise zum richtigen Verhalten.

**LÄRMRIKISO**



Das Gehör muss geschützt werden

**VERLETZUNGSRIKISO AN DEN HÄNDEN**



Es müssen Handschuhe getragen werden

**VERLETZUNGSRIKISO AN DEN AUGEN**



Die Augen müssen geschützt werden

**RISIKO DER MISSBRÄUCLICHEN VERWENDUNG**



Vor dem Gebrauch muss das Handbuch gelesen werden



Der Schnitt muss mit Wasser ausgeführt werden

**SCHNITTGEFAHR**



**GEFAHR SCHWERER STROMUNFÄLLE**



**GEFAHR LASERSTRAHL**



Wir weisen darauf hin, dass die Kontrolle über die Verwendung der PSA dem Arbeitgeber obliegt.

**16 STÖRUNGEN/URSACHEN/ABHILFEN**

**! - ACHTUNG!!! Sämtliche Wartungsarbeiten dürfen erst nach dem Abschalten der Maschine durchgeführt werden, d.h. Positionierung des Schalters auf "0" und Trennung der Steckanschlüsse vom Stromnetz.**

Störungen	Ursachen	Abhilfen
Beim Drücken des Betriebsschalters springt der Motor nicht an	Die Stromleitung hat keine Spannung	Die Leitung kontrollieren *
	Die Steckdose und der Stromstecker sind nicht richtig verbunden	Den korrekten Anschluss wieder herstellen
	Der Schalter des Fehlerstromschutzes wurde nicht betätigt	Die Drucktaste ON des Fehlerstromschutzes betätigen
	Das Stromkabel vom Stecker zur Schalttafel ist unterbrochen	Das Kabel auswechseln *
	Ein Leiter im Inneren der Klemmleiste des Motors ist unterbrochen	Den Anschluss wieder herstellen *
	Ein Leiter im Inneren der Schalttafel ist unterbrochen	Den Anschluss wieder herstellen *
	Der Betriebsschalter ist defekt	Den Schalter auswechseln *
Es gelangt kein Kühlwasser zum Sägeblatt	In der Wanne fehlt Wasser	Wasser nachfüllen
	Pumpenfilter verstopft	Den Pumpenfilter reinigen
	Die Pumpe hat keinen Strom	Die Stromversorgung der Pumpe überprüfen *
	Pumpe defekt	Die Pumpe auswechseln *
Das Sägeblatt schneidet nicht	Das Sägeblatt wurde umgekehrt zur Drehrichtung montiert	Das Sägeblatt ausbauen und in der auf dem Etikett angegebenen Richtung einsetzen
	Sägeblatt abgenutzt	Das Sägeblatt auswechseln

\* Diese Arbeit muss von einem Elektriker ausgeführt werden

Apreciado Cliente:

Enhorabuena por su compra, la sierra IMER es el resultado de años de experiencia e incorpora soluciones técnicas innovadoras para ofrecer la máxima fiabilidad.



**- TRABAJE CON SEGURIDAD**

Para trabajar en condiciones seguras es fundamental leer con atención las siguientes instrucciones.

El presente manual de USO Y MANTENIMIENTO debe permanecer en la obra al cuidado del responsable y ha de estar siempre disponible para su consulta.

El manual ha de considerarse parte de la máquina y conservarse para futuras consultas (EN 12100-2) hasta que la máquina se desguace. Si se pierde o se daña, solicite un nuevo ejemplar al fabricante.

El manual contiene importantes indicaciones sobre la preparación de la obra y la instalación, el uso, el mantenimiento y el pedido de recambios de la máquina. No obstante, es indispensable que el montador y el usuario tengan una adecuada experiencia y conozcan la máquina. Para garantizar la seguridad del operador y el funcionamiento correcto de la máquina durante mucho tiempo, es preciso respetar las instrucciones del manual además de las normas vigentes de seguridad y prevención de accidentes laborales (uso de calzado y ropa apropiados, cascos, mascarillas antipolvo, guantes, gafas, etc.).



- Mantenga las etiquetas de advertencia de la máquina siempre legibles.



- Se prohíbe modificar de cualquier modo la estructura metálica o las distintas partes de la sierra.

IMER INTERNATIONAL declina toda responsabilidad ante el incumplimiento de las normas que reglamentan el uso de esta máquina; en particular, por: uso impropio, defectos de alimentación, falta de mantenimiento, modificaciones no autorizadas e inobservancia total o parcial de las instrucciones dadas en este manual.

IMER INTERNATIONAL se reserva el derecho de modificar las características de la sierra o los contenidos del manual sin obligación de actualizar las máquinas o los manuales precedentes.

**1. DATOS TÉCNICOS**

Los datos técnicos figuran en la Tabla 1 y las características eléctricas en la Tabla 2.

Tabla 1 - DATOS TÉCNICOS	
Modelo	C 350 iPOWER
Diámetro máximo del disco diamantado	350 mm
Diámetro del orificio del disco diamantado	25,4 mm
Potencia del motor monofásico	2.5 kW
Velocidad máxima de rotación del disco	2036 rpm
Medidas de la superficie	1390 x 696 mm
Longitud de corte a 90°(esp.= 10 mm)	1050 mm
Profundidad máxima de corte del disco Ø 350 con 1 o 2 pasadas	120/250 mm
Caudal de la bomba de agua	10 L/1'
Capacidad del depósito de agua	40 L
Medidas de la máquina	760 x1746 /H 1535 mm
Medidas de la máquina embalada	746 x 1770 /H 1080 mm
Peso con embalaje	113 (133) Kg

Tabla 2	
Características eléctricas	Motor (230V/50Hz) (220V/60Hz)
Potencia (kW)	2.5
Tensión nominal (V)	220/230
Frecuencia (Hz)	50/60
Corriente absorbida (A)	15
Número de polos	2
Revoluciones (rpm)	2800 (50Hz) 3400 (60Hz)
Tipo de servicio	S6 40%
Clase de aislamiento	F
Grado de protección	IP55
Condensador (µF)	60 (Ø 95x55)

**2. NORMAS DE DISEÑO**

La sierra C 350 iPower ha sido proyectada y realizada de conformidad con las siguientes normas: UNI EN 12418:2001; EN 12100-1/2:2005; EN 60204-1:2006.

**3. NIVEL DE EMISIÓN SONORA Y VIBRACIONES TRANSMITIDAS**

En la Tabla 3 figura el nivel de presión sonora medido en el oído del operador en vacío ( $L_{pA}$ ) y de las vibraciones transmitidas durante el trabajo.

Tabla 3			
Modelo	Tipo de motor	$L_{pA}$	$A_{vq}$
C 350 iPOWER	Elettrico	86 dB	2.63 m/s <sup>2</sup>

**4. DESCRIPCIÓN GENERAL DE LA SIERRA**


**4.1 Descripción general**

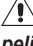
La sierra C 350 iPower está compuesta por un bastidor (fig. 1, ref. A) con patas plegables (fig. 1, ref. B). El cabezal de corte (fig.1.ref.C) está instalado sobre un carro y se desplaza en horizontal y en vertical a lo largo de un perfil de aluminio de alta rigidez. Dicho perfil de aluminio está empernado a dos brazos (fig. 1,ref. D) y el grupo se puede girar 45° (fig.2) alojando los volantes (fig. 2,ref. A). La sierra está provista de un cárter (fig. 1, ref. E) para garantizar la máxima seguridad del operador durante el corte. En la mesa de corte está instalado el goniómetro (fig. 1, ref. F) que permite modificar el ángulo de corte. El depósito (fig. 1, ref. G) de plástico antichoque está fijado debajo del bastidor. La bomba de agua de inmersión (fig.1, ref. H) está alojada dentro del depósito y se encarga de alimentar las boquillas (fig. 3, ref. A) montadas sobre el cárter para refrigerar el disco durante el funcionamiento. Sobre el cárter del disco se encuentra el grifo (fig. 3, ref. B) que regula el caudal de agua del disco de corte. La máquina incorpora un puntero láser que reproduce la línea de corte de la pieza que se está trabajando (Fig.3,Rif.C).

**4.2 Materiales compatibles**

Esta máquina permite cortar cerámica, materiales lapídeos, mármol, granito, ladrillos y piedra, obras de cemento y materiales similares cuyas dimensiones máximas sean compatibles con la longitud, la profundidad de corte y el tamaño de la mesa especificados en la tabla 1. El peso máximo de las piezas a cortar es de 35 kg.

## 5. SEGURIDAD OPERATIVA

 - Antes de utilizar la sierra, cerciórese de que tenga todos los dispositivos de protección instalados.

 - La sierra no debe emplearse en ambientes donde exista peligro de explosión o de incendio.

La sierra no dispone de iluminación propia, por lo cual el lugar de trabajo ha de estar suficientemente alumbrado (mín. 300 lux).

Los cables de alimentación se deben tender de manera que no puedan ser dañados.

La conexión eléctrica se debe realizar de forma que el agua no pueda penetrar en los conectores. Utilice exclusivamente conectores provistos de protección contra las salpicaduras de agua.

No utilice líneas eléctricas inadecuadas, provisionales o desprovistas de conductor de tierra; si es preciso, consulte con un técnico especializado. Las reparaciones de las instalaciones eléctricas deben ser realizadas exclusivamente por técnicos especializados. Desconecte la máquina de la alimentación eléctrica antes de realizar cualquier operación de mantenimiento o reparación.

## 6. ADVERTENCIAS GENERALES DE SEGURIDAD

Se recuerda que esta máquina ha sido realizada para ofrecer, además de las mejores prestaciones, la máxima seguridad. No obstante, el operador ha de garantizar dicha seguridad prestando atención en cada momento del trabajo. Se aconseja a los trabajadores;

1. Comprobar la eficacia del sistema de descarga a tierra.
2. Trabajar siempre con todas las protecciones instaladas y en perfectas condiciones de funcionamiento.
3. Quitarse anillos, relojes, pulseras y corbatas antes de utilizar la máquina; la experiencia demuestra que estos objetos y otros similares pueden provocar accidentes. También debe abotonarse bien los puños, recogerse el cabello largo y utilizar calzado resistente.
4. Emplear siempre los equipos de protección individual: gafas de seguridad, guantes de tamaño apropiado para la mano, auriculares y gorros para sujetar el cabello cuando sea necesario.
5. No cortar piezas de tamaño o peso no conformes a los indicados por el fabricante (apartado 4.2).
6. No acercar las manos a la zona de trabajo mientras la máquina está en marcha. Antes de extraer cualquier trozo que haya quedado junto al disco, presionar el pulsador de parada para detener el movimiento de rotación.
7. Mantener la máquina limpia. La limpieza general de la máquina (en particular de las mesas de trabajo) es un factor importante de seguridad.
8. Parar la máquina y desconectarla de la corriente eléctrica antes de limpiarla o de quitar cualquier protección (por ejemplo para realizar el mantenimiento o para desmontar algún componente). Si la limpieza se realiza con chorros de agua, no orientarlos directamente sobre el grupo de alimentación o sobre el motor eléctrico.
9. Para conseguir las mejores prestaciones de la máquina, utilizar los discos diamantados originales que recomienda el fabricante.
10. Emplear exclusivamente discos refrigerados por agua y de tipo adecuado para el material a cortar.
11. No cortar en seco o con bajo caudal de agua de refrigeración.
12. No superar nunca la velocidad de los discos indicada por el fabricante.
13. No utilizar anillos de reducción para adaptar el orificio del disco a la brida. Utilizar exclusivamente discos cuyo orificio coincida con la brida suministrada con la máquina (1").
14. No utilizar nunca discos diamantados que estén agrietados o deformados.
15. Las instrucciones contenidas en este manual están destinadas al personal que trabaje con la máquina (operadores y mantenedores).


## 7. DISPOSITIVOS DE SEGURIDAD

La sierra C 350 iPower cumple las normativas de seguridad armonizadas para el ámbito europeo.

Con arreglo a la Directiva de Máquinas 2006/42/CE, los dispositivos de seguridad se han instalado teniendo en cuenta en primer lugar la seguridad del operador. C 350 iPower

### 7.1 Protecciones y dispositivos de seguridad

La máquina está provista de cubiertas fijas, bloqueadas con tornillos, y de protecciones que impiden el acceso a las partes en movimiento y a las zonas peligrosas. Todas las protecciones fijas, cubiertas y pantallas fijadas con tornillos tienen la función de proteger a los operadores, mantenedores, técnicos y demás personal de eventuales descargas eléctricas y daños causados por partes mecánicas en movimiento. Por lo tanto, no se permite utilizar la máquina si dichas protecciones han sido modificadas o desmontadas.

 - Antes de realizar cualquier tarea de mantenimiento o reparación en la máquina, es preciso apagarla con el interruptor general y desenchufarla de la alimentación general para aislar todos sus circuitos eléctricos, lo que evitará un arranque accidental.

## 8. INSTALACIÓN DE LA MÁQUINA

 - Antes de mover la máquina, desenchúfela siempre de la corriente eléctrica.


 - Vacíe el depósito antes de trasladar la máquina.

### 8.1 Emplazamiento

Para su uso, la máquina debe apoyarse en una superficie al menos tan amplia como el bastidor y suficientemente regular, o bien sobre las patas de soporte.

Durante el transporte en obra de la máquina, bloquee el carro apretando el pomo (fig. 4, ref. A) en correspondencia con el orificio situado debajo del perfil de aluminio. Es posible modificar la posición de bloqueo del cabezal utilizando el segundo orificio que se encuentra en la posición ilustrada (fig. 4, ref. B). Interrumpa la alimentación y levante la máquina sujetándola por las manillas del bastidor (fig. 1, ref. 1).

### 8.2 Apertura de las patas de soporte.


 Antes de abrir las patas, bloquee el carro con el volante (fig. 4, ref. A) situado en el lado opuesto al lado por el que se alza la máquina, para facilitar la maniobra.

Para abrir las patas: levante la parte posterior de la máquina (fig. 6, ref. 1) y repita la secuencia de movimientos descrita en los puntos 2, 3 y 4. A continuación, apoye la máquina en el suelo. Antes de abrir las patas anteriores, desplace el cabezal y bloquéelo en el lado opuesto al que se debe izar para facilitar la maniobra. Levante la parte anterior de la máquina y repita la secuencia de apertura de las patas posteriores. Para cerrar las patas, repita dichas secuencias de operaciones en orden inverso.

### 8.3 Elevación y transporte.

La sierra C 350 iPower pesa 113 kg y se puede transportar de modo manual sujetándola por las manillas del bastidor y levantando uno de los lados para desplazarla con ayuda de las ruedas (fig. 5, ref. A) o bien utilizando un elevador y enganchando las eslingas de fijación en los puntos indicados (fig. 5). Las ruedas facilitan las maniobras de carga de la máquina en los medios de transporte con plataforma.

## 9. CONEXIÓN ELÉCTRICA

 - Compruebe que la tensión disponible sea igual a la que se indica en la placa de datos de la máquina.

La línea de alimentación eléctrica debe estar dotada de protección contra sobrecorrientes (p. ej. con un interruptor magnetotérmico) y contra los contactos indirectos (p. ej. con un interruptor diferencial).

El cuadro de distribución de la energía eléctrica del lugar de la obra debe cumplir con la norma EN 60439-4.

Los conductores del cable de alimentación eléctrica deben tener dimensiones adecuadas para las corrientes de funcionamiento y para la longitud de la línea, a fin de evitar caídas excesivas de tensión (tabla 4).

Model	Type motor	Section câble (mm <sup>2</sup> )			Lenght câble (m)
		1,5	2,5	4,0	
C 350 iPower	220-230 V 13,5 A	0 + 22	23 + 26	28 + 43	

Conecte la clavija eléctrica de la sierra en la toma de corriente y enrosque la tuerca de retención con grado de protección IP67. Ahora, la sierra está preparada para empezar a trabajar. \*\*\*

### 10. PUESTA EN MARCHA DE LA SIERRA

Conecte el cable de alimentación eléctrica a la clavija del cuadro eléctrico. Ponga en marcha la sierra pulsando el botón verde del interruptor del cuadro eléctrico situado encima del motor. El botón rojo detiene la sierra.

El interruptor está dotado de protección contra la tensión mínima. Si se verifica una falta de alimentación por causas accidentales, pulse otra vez el botón verde de arranque.

En caso de emergencia, pare la máquina con el botón rojo (saliente) y luego desenchúfela de la toma de corriente.

### PROTECCIÓN TÉRMICA

**!** - El motor eléctrico está protegido contra las sobrecargas mediante una sonda térmica que interrumpe el funcionamiento si se verifica un recalentamiento. En tal caso, deje enfriar el motor y póngalo en marcha activando nuevamente el interruptor.

### 11. UTILIZACIÓN DE LA MÁQUINA

#### 11.1 Modo de uso

El puesto de trabajo se ilustra en la fig. 3, ref. X.

Llene el depósito de agua hasta el nivel máximo (aproximadamente 40 litros). Conecte la máquina a la alimentación eléctrica y póngala en marcha como se indica en el apartado 10.

Abra el grifo (fig.1, ref. M) y compruebe que haya un abundante flujo de agua de refrigeración sobre el disco diamantado.

#### 11.2 Corte

Desplace el grupo del cabezal hacia la parte opuesta a la del operador hasta alcanzar el límite de carrera y apoye el material que se ha de cortar (fig. 7, ref. A) sobre la mesa, en contacto con el tope. Si desea realizar un corte inclinado, localice el ángulo deseado utilizando el goniómetro o el puntero láser. Para regular la altura del cabezal de corte, afloje el volante (fig. 7, ref. B), sitúe el cabezal a la altura deseada y apriete a fondo el volante. Coloque la mano derecha en el mango (Fig. 9 elemento A), la mano izquierda en el producto (Fig. 9 elemento B) y mantenga una distancia de seguridad suficiente para el área de corte. Desplace el carro para efectuar el corte. Una velocidad excesiva respecto al grosor y la dureza del material puede impedir la rotación del disco. En este caso, libere el disco lo antes posible desplazando el carro hacia atrás para alejarlo y recuperar el régimen de rotación nominal. Realice el corte adaptando la velocidad de avance a las características del material.

**!** - Mantenga el depósito lleno de agua durante todo el trabajo. Si éste se prolonga, limpie los sedimentos que se acumulan en el depósito y cargue más agua.

#### 11.3 Corte inclinado

Afloje los volantes (fig. 7, ref. D), incline el cabezal de corte y apriete los volantes. A continuación, siga las instrucciones descritas en el punto anterior.

#### 11.4 Puntero láser

La máquina incorpora un puntero láser que reproduce la línea de corte de la pieza que se está trabajando. La línea de luz indica la trayectoria del disco diamantado durante el movimiento de avance. Haciendo coincidir la línea de corte deseada con la trayectoria del láser, es posible garantizar la máxima precisión. Cuando se realizan cortes perpendiculares a un lado de la pieza, no es necesario utilizar la línea de referencia del corte. Tan solo debe comprobar que el lado de referencia esté en contacto con el tope de la mesa de apoyo. También es posible realizar cortes con inclinaciones predefinidas utilizando el goniómetro. La luz láser indica la posición real del corte. El puntero láser se activa y se desactiva con el interruptor (fig.3, ref.E).

El puntero está alineado con el disco y no se debe modificar su posición

inicial.

**!** - Aunque el puntero incorpora un emisor de luz láser de baja potencia, se desaconseja mirarlo fijamente de modo directo.

### 12. MANTENIMIENTO

#### 12.1 Consideraciones preliminares

Las operaciones de mantenimiento ordinario pueden ser realizadas incluso por personal no especializado, siempre que se respeten las indicaciones de seguridad incluidas en este manual.

#### 12.2 Limpieza de la máquina

La limpieza debe realizarse siempre con la máquina parada.

**!** - Los interruptores de energía eléctrica deben estar siempre en posición "0" y las clavijas desenchufadas de la red eléctrica.

1. No utilice aire comprimido, ya que empujaría el polvo y los residuos hacia los rincones menos accesibles.
2. Compruebe que las boquillas del agua de refrigeración no estén obstruidas.
3. Se recomienda encarecidamente cambiar el agua del depósito todos los días.
4. No utilice detergentes ni lubricantes.

#### 12.3 Limpieza del depósito

Limpie el depósito cada vez que note sedimentos en el fondo o, como mínimo, una vez al día. La suciedad del depósito puede perjudicar a la bomba de inmersión que impulsa el agua para refrigerar el disco diamantado.

Para limpiar el depósito, quite el tapón y aclare el depósito con un chorro directo de agua poniendo atención para no dañar las partes eléctricas.

#### 12.4 Limpieza del circuito del agua de refrigeración

Periódicamente, o cuando el caudal del agua de refrigeración disminuye, es preciso limpiar el circuito de alimentación de agua. Desmonte y limpie la boquilla que está dentro del cárter del disco (fig. 1, ref. E).

Lave la tubería con agua, desde la bomba hasta el grifo que está en el cárter.

#### 12.5 Sustitución del disco

El material con que está realizado el disco se deteriora con las altas temperaturas, por lo cual ha de refrigerarse con agua durante el funcionamiento.

Para cambiar el disco, proceda del modo siguiente:

1. Bloquee el desplazamiento vertical del cabezal de corte con los pomos (fig. 1, ref. D).
2. Quite la cubierta delantera de protección (fig. 1, ref.E).
3. Desenrosque la tuerca de bloqueo hacia la derecha (rosca izquierda) con ayuda de la llave de 32 mm que se suministra con la máquina.
4. Extraiga el disco. Para ello, primero desplácelo y luego inclínelo levemente hasta que se salga de su alojamiento.
5. Compruebe que no haya objetos extraños entre las bridas de fijación y el disco diamantado. No utilice para el desmontaje o la limpieza ninguna herramienta que pueda abollar o deformar la brida.
6. Para montar el nuevo disco, efectúe en orden inverso las operaciones descritas en el punto 4. Preste especial atención al sentido de rotación del disco diamantado.
7. Bloquee correctamente la tuerca de fijación del disco, girándola hacia la izquierda (rosca izquierda) con un par de apriete de 40 Nm.

**!** - Desconecte siempre el enchufe de alimentación antes de sustituir el disco.

#### 12.6 Sustitución de la correa de transmisión

La máquina incorpora una correa especial pretensada de larga duración. Para sustituirla, contacte con un centro de asistencia autorizado.

#### 12.7 Regulación de la holgura del carro

El carro se desliza a lo largo del perfil de aluminio mediante rodillos. Con el tiempo, la holgura del carro aumenta y se reduce la precisión del corte. Para regular los rodillos, contacte con un centro de asistencia autorizado.

**13 Reparaciones**

Las reparaciones de las instalaciones eléctricas deben ser realizadas exclusivamente por un técnico especializado. Utilice sólo recambios originales IMER sin modificarlos. Por el tipo de construcción de C 350 iPower, no hacen falta más tareas de mantenimiento que las indicadas. Controle que los contactos de la clavija y del grupo clavija-interruptor sean eficientes. Si están oxidados, límpielos de inmediato.

**!** - Si se dispara el interruptor diferencial, haga controlar y, si corresponde, reparar la máquina por un técnico especializado.

**14 Eliminación de los materiales de desecho**

La maquina debe desecharse de acuerdo con la normativa vigente.



El símbolo del cubo tachado indica que, al final de su vida útil, el producto se debe recoger separadamente de los otros desechos. La recogida diferenciada de este aparato al final de su vida útil es organizada y gestionada por el fabricante. El usuario que tenga que deshacerse de este aparato deberá contactar con el fabricante y seguir el procedimiento adoptado por éste para permitir la recogida del aparato por separado. Una recogida diferenciada adecuada para dar inicio al procedimiento de desguace, reciclado, tratamiento y eliminación compatible con el medio ambiente contribuye a evitar posibles efectos negativos en el medio ambiente y en la salud, y favorece la reutilización y/o reciclado de los materiales que componen el aparato. El desecho abusivo del producto por parte del propietario comporta la aplicación de las sanciones administrativas establecidas por la normativa vigente.

**15. RIESGOS RESIDUALES Y SEÑALES DE SEGURIDAD**

Aunque la sierra se ha construido respetando totalmente la normativa vigente, existen ciertos riesgos que no se pueden eliminar y que exigen el uso de dispositivos específicos de protección individual. Una señalización adecuada colocada en la máquina indicará tanto los riesgos como los comportamientos a adoptar.

**RIESGO RUIDO**



Obligación de proteger los oídos

**RIESGO DE LESIONES EN LAS MANOS**



Obligación de usar los guantes

**RIESGO DE LESIONES EN LOS OJOS**



Obligación de proteger los ojos

**RIESGO DE USO ANÓMALO**



Obligación de leer el manual antes del uso



Obligación de corte con agua

**PELIGRO DE CORTE**



**PELIGRO DE ELECTROCUCIÓN**



**PELIGRO RAYO LÁSER**



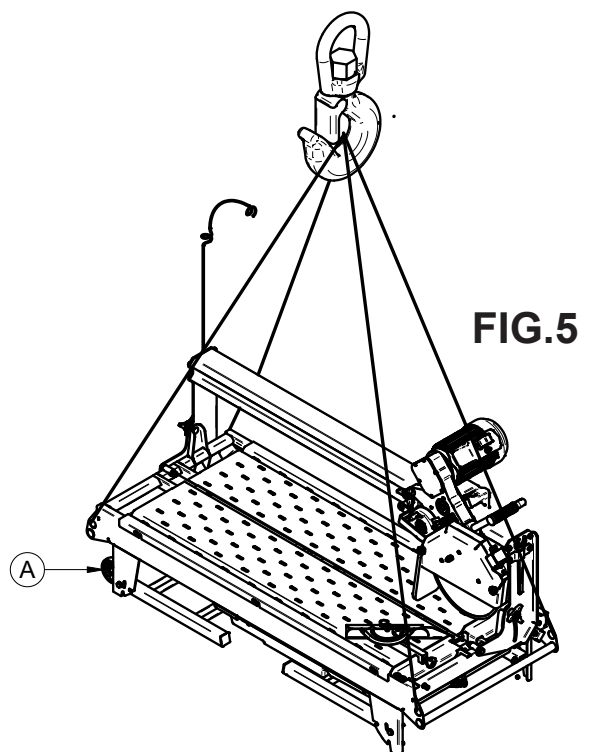
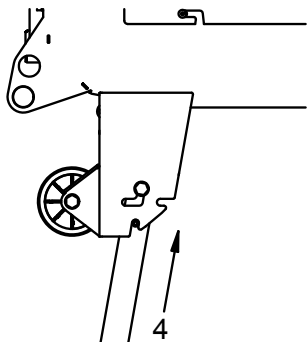
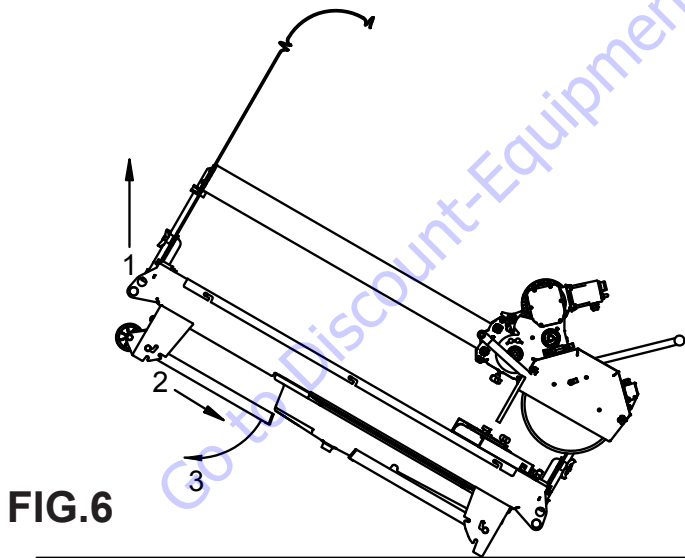
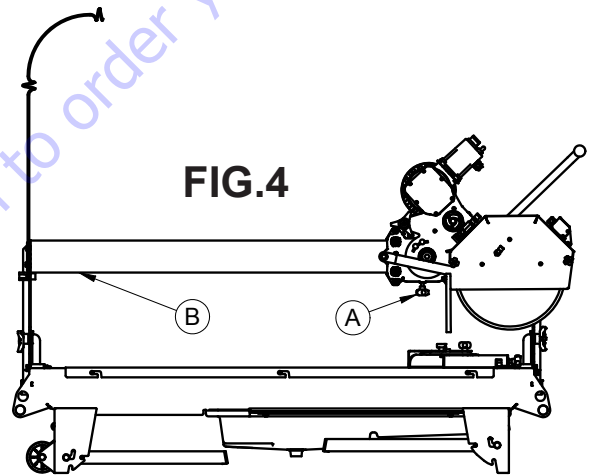
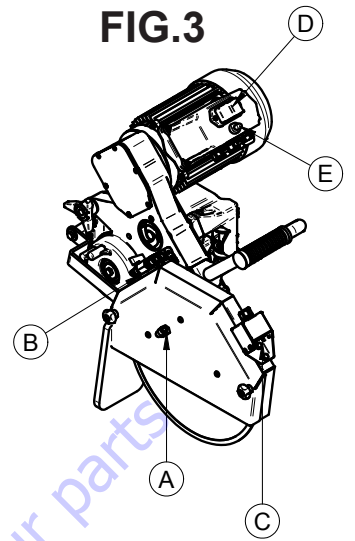
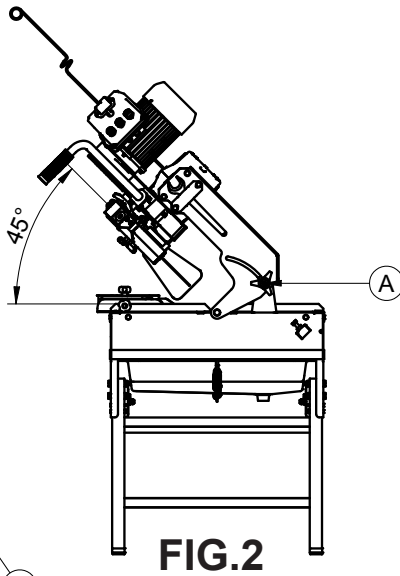
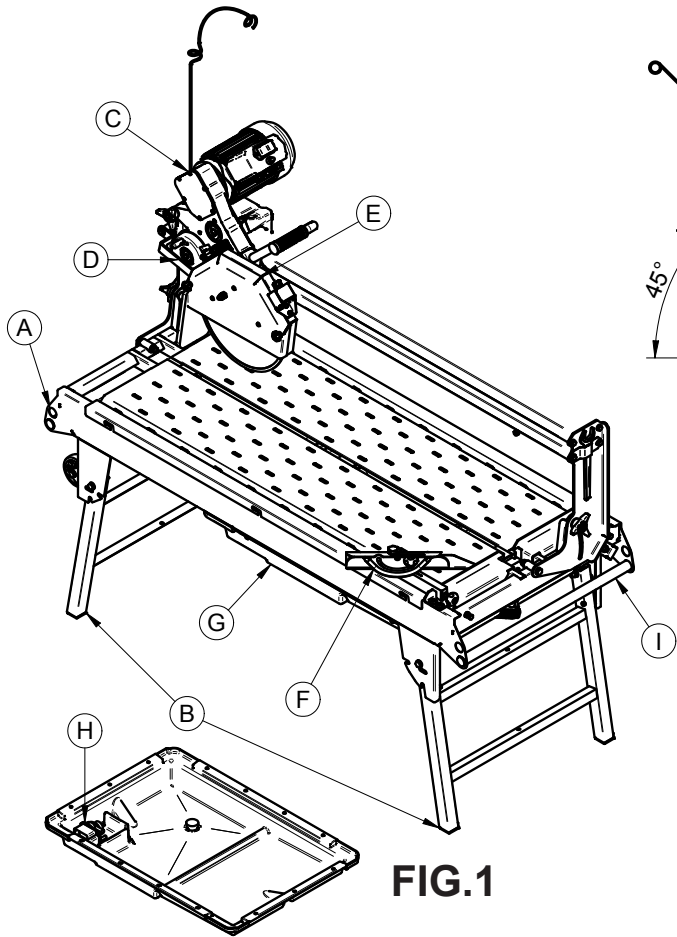
Se recuerda que el control del uso de los DPI es responsabilidad de la persona que ordena el trabajo.

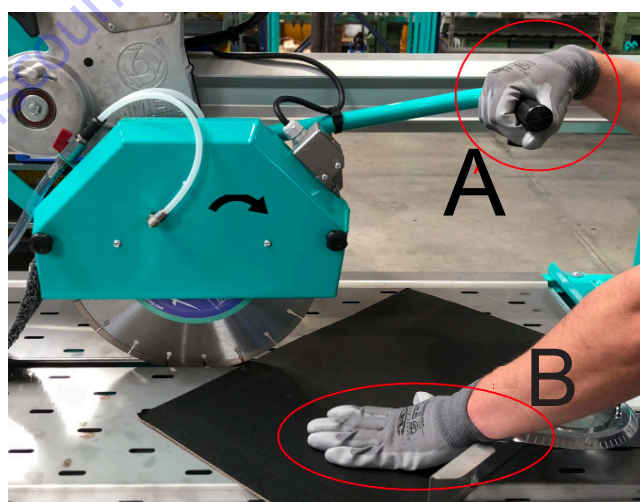
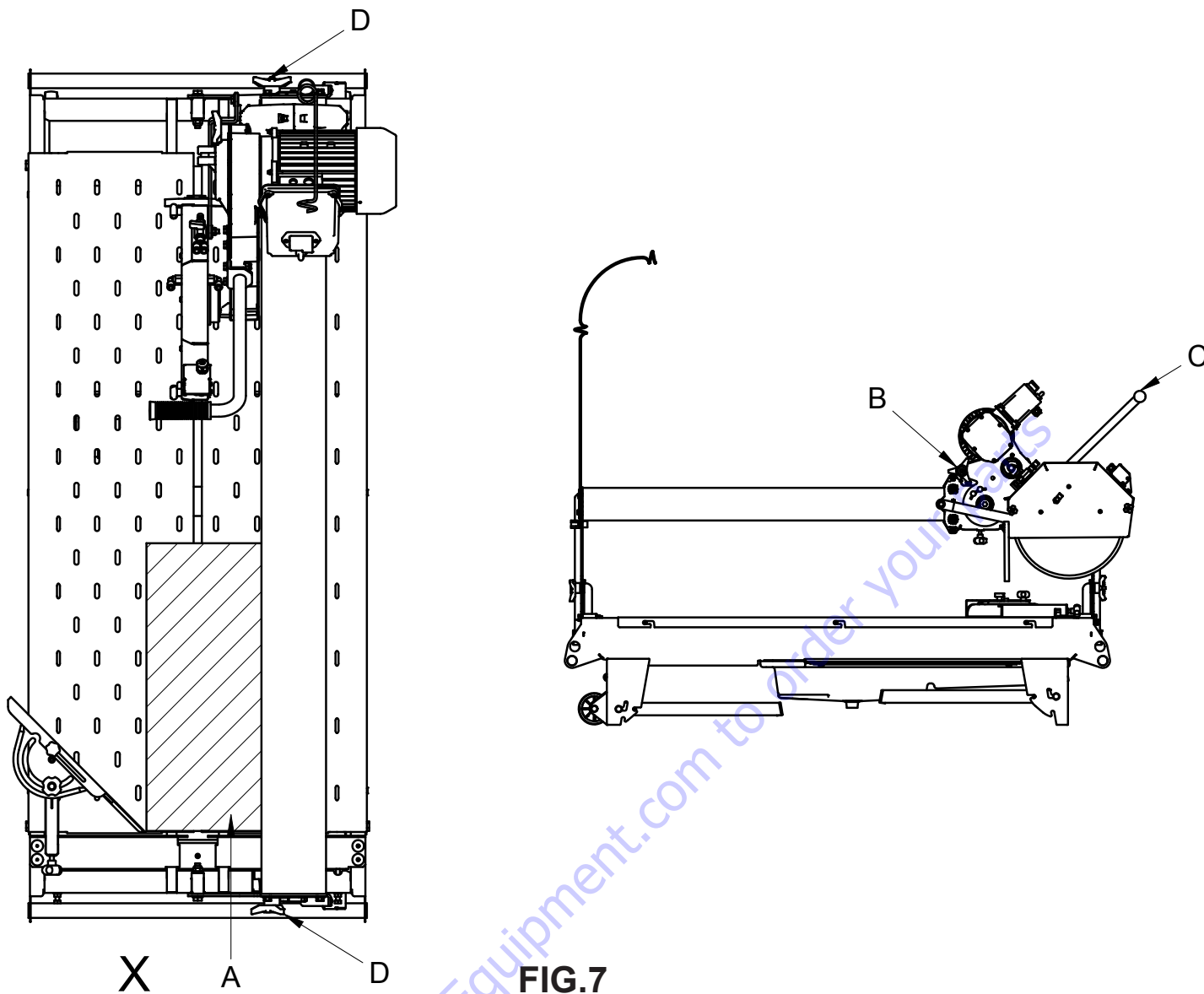
**16. INCONVENIENTES/CAUSAS/REMEDIOS**

**!** - ¡ATENCIÓN! Antes de realizar cualquier operación de mantenimiento, pare la máquina, ponga el selector en "0" y quite la clavija de la toma de corriente alimentazione.

Inconvenientes	Causas	Remedios
Pulsando el interruptor de marcha el motor no parte	No llega tensión a la línea de alimentación	Controlar la línea *
	La toma y el enchufe eléctrico no están bien conectados	Restablecer la conexión correcta
	El interruptor del diferencial no ha sido accionado	Accionar el pulsador ON del diferencial
	El cable de alimentación del enchufe al cuadro no transmite corriente	Sustituir el cable *
	Un cable eléctrico en el interior de la caja de bornes del motor está dañado	Restablecer la conexión *
	Un cable eléctrico en el interior del cuadro está dañado	Restablecer la conexión *
	El interruptor de marcha no funciona	Sustituir el interruptor *
No llega agua de refrigeración a la hoja	Falta agua en el recipiente	Restablecer el nivel de agua
	Filtro de la bomba obturado	Limpiar el filtro de la bomba
	No llega corriente a la bomba	Verificar la alimentación eléctrica de la bomba *
La hoja no corta	Bomba dañada	Sustituir la bomba *
	Hoja montada al contrario respecto al sentido de rotación	Desmontar la hoja y volver a colocarla en el sentido indicado en la etiqueta de la hoja
	Hoja deteriorada	Sustituir la hoja

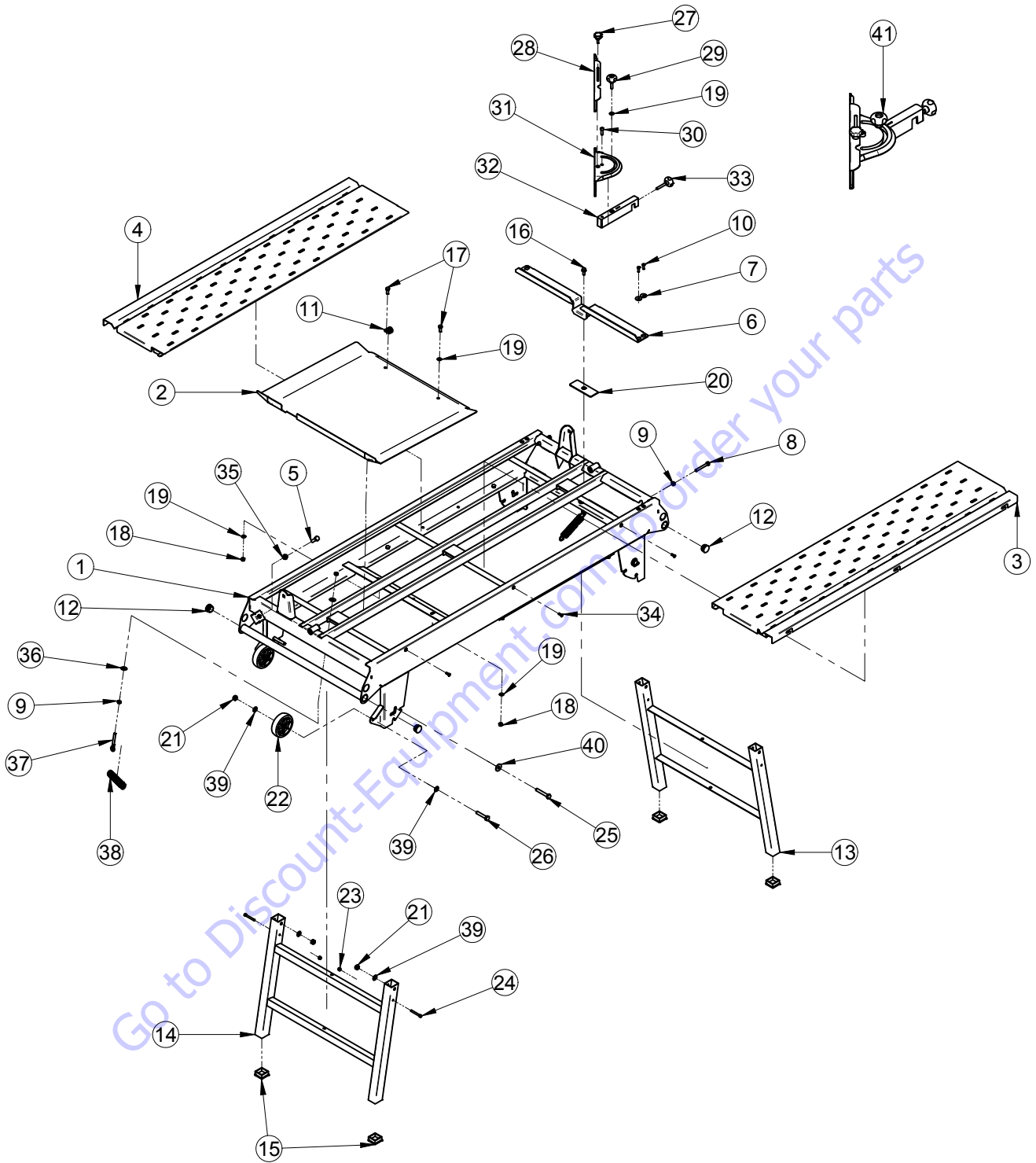
\* Esta operación debe ser realizada por un técnico electricista





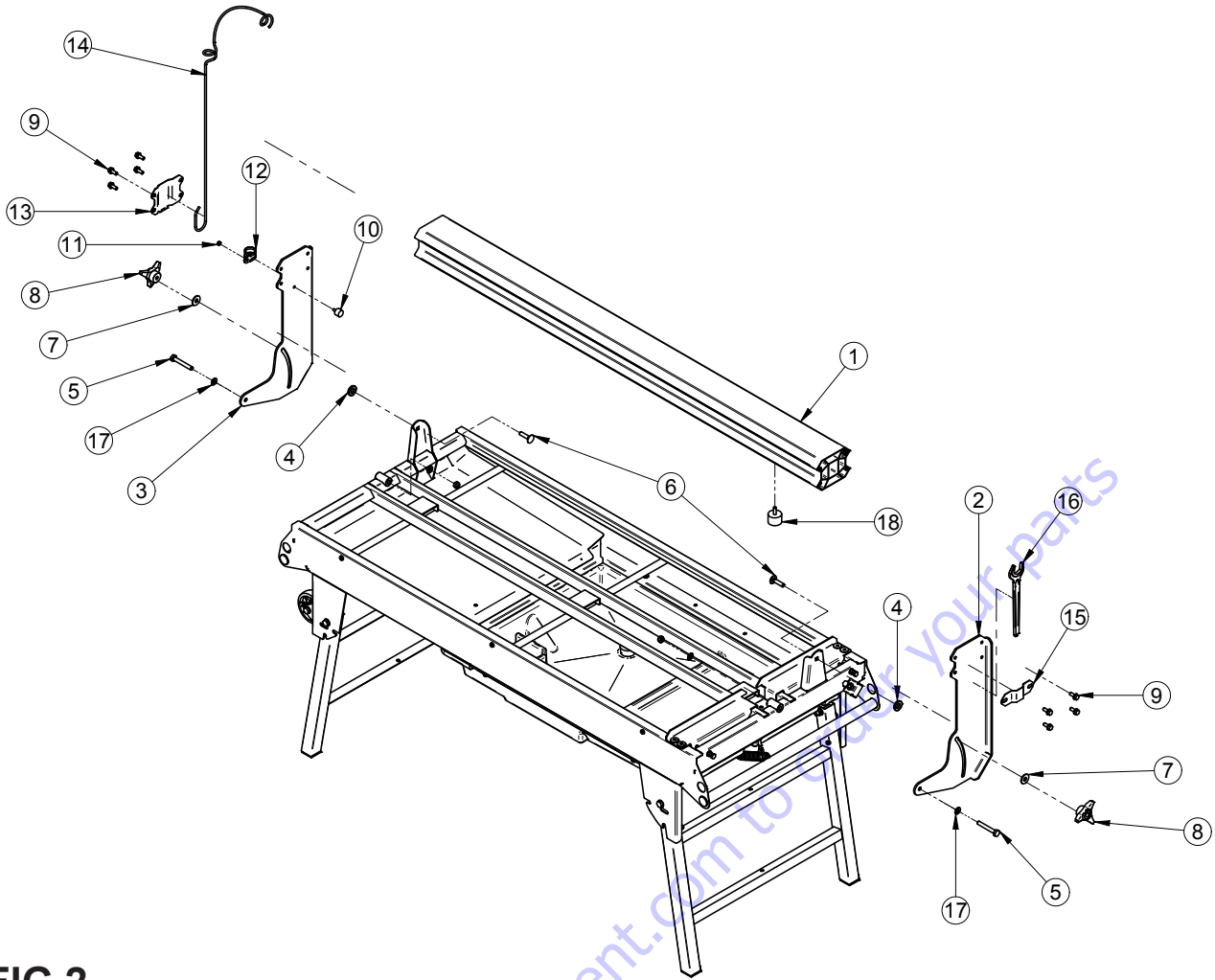
**FIG. 9**





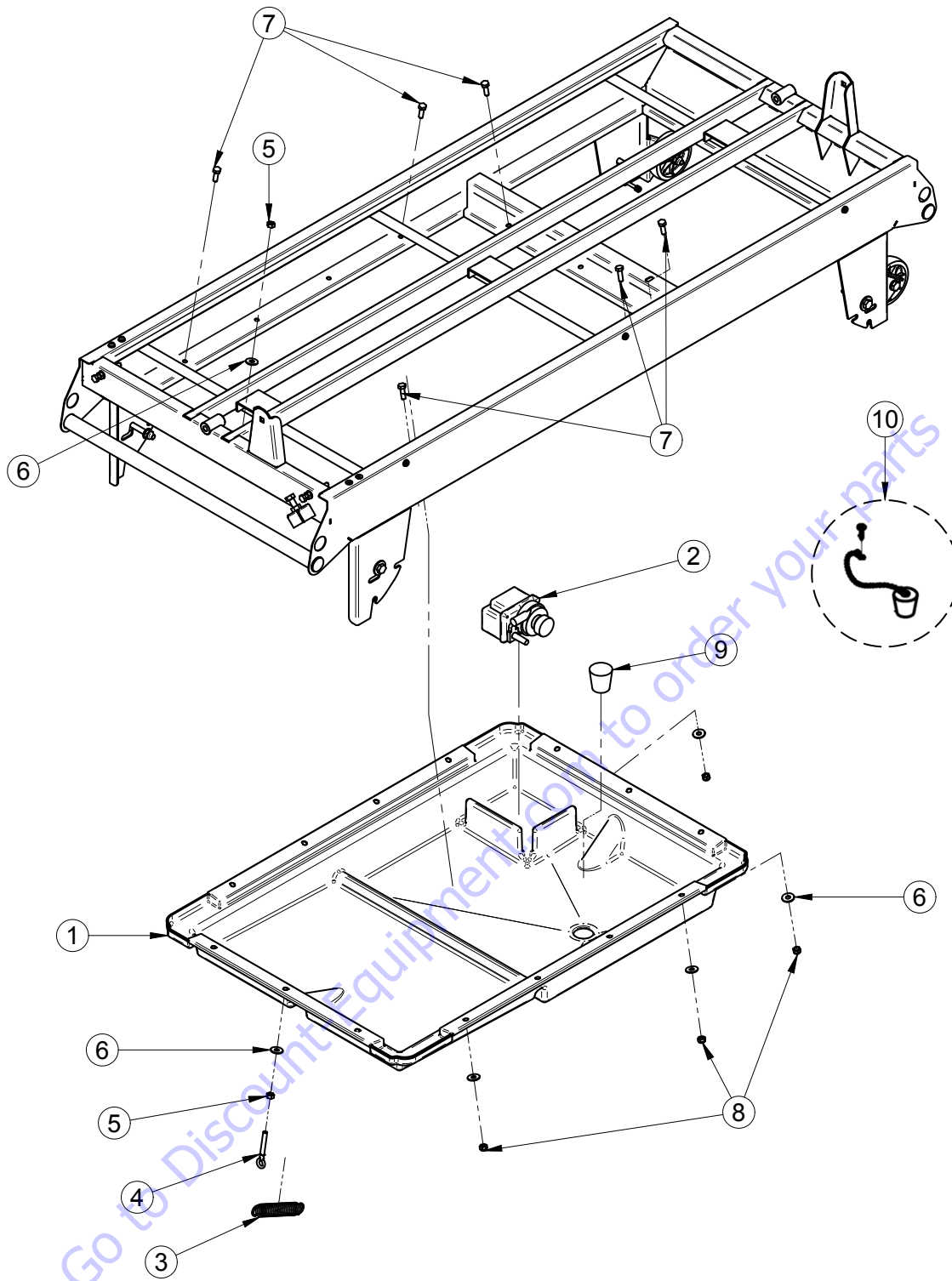
**FIG.1**

TAV. 1 - STRUTTURA MACCHINA - STRUCTURE MACHINE - MACHINE STRUCTURE - MASCHINENAUFBAU - ESTRUCTURA DE LA MAQUINA							
RIF.	COD.	I	F	GB	D	E	NOTE
1	3231400	TELAIO	CHÂSSIS	FRAME	RAHMEN	BASTIDOR	
2	3231420	LAMIERA DI SCOLO	GLISSER EAU	WATER SLIDE	WASSERRUTSCHE	TOBOGAN DE AGUA	
3	3231418	PIANO SX	PLATEAU GAUCHE	LH TABLE	PLATTE LI.	MESA DER.	
4	3231419	PIANO DX	PLATEAU DROITE	RH TABLE	PLATTE RE.	MESA IZQ.	
5	2222073	VITE	VIS	SCREW	SCHRAUBE	TORNILLO	TE 5739 10X35 Z
6	3231412	BATTUTA	BUTOIR	STOP	ANSCHLAG	TOPE	
7	2224049	RONDELLA	RONDELLE	WASHER	UNTERLEGSSCHEIBE	ARANDELA	6593 6X24 Z
8	2222075	VITE	VIS	SCREW	SCHRAUBE	TORNILLO	TE 5739 8X65 Z
9	2223570	DADO	ÉCROU	NUT	MUTTER	TUERCA	5588-M8
10	3206223	VITE	VIS	SCREW	SCHRAUBE	TORNILLO	TBEI 10.9 6X20 Z
11	3205491	FASCETTA	COLLIER	CLAMP	SHELLE	ABRAZADERA	
12	3208452	TAPPO	BOUCHON	PLUG	STUTZEN	TAPÓN	GPN 320 GL 30X2
13	3230966	GAMBA ANTERIORE	PIÈTEMENT AVANT (PIED SUPPORT AVANT)	FRONT LEG	VORDERES BEINPAAR	PATA DELANTERA	
14	3230969	GAMBA POSTERIORE	PIÈTEMENT ARRIÈRE (PIED SUPPORT ARRIÈRE)	REAR LEG	HINTERES BEINPAAR	PATA TRASERA	
15	2257705	TAPPO	BOUCHON	PLUG	STUTZEN	TAPÓN	GPN 260 Q40X40
16	2222061	VITE	VIS	SCREW	SCHRAUBE	TORNILLO	TEFR 5739 8 X 20 Z
17	2222060	VITE	VIS	SCREW	SCHRAUBE	TORNILLO	TE 5739 8 X 20 Z
18	3210623	DADO AUTOBLOCCANTE	ECROU AUTOBLOQUANT	SELF-LOCKING NUT	SELBSTSICHERNDE MUTTER	TUERCA AUTOBLOQUEANTE	M8 BASSO
19	2224140	RONDELLA	RONDELLE	WASHER	UNTERLEGSSCHEIBE	ARANDELA	6593 8X18 Z
20	3233135	PIASTRINA	PLAQUETTE BUTOIR	STOP PLATE	ANSCHLAG PLATTE	PLACA TOPE	
21	2223920	DADO AUTOBLOCCANTE	ECROU AUTOBLOQUANT	SELF-LOCKING NUT	SELBSTSICHERNDE MUTTER	TUERCA AUTOBLOQUEANTE	M10
22	3205257	RUOTA GOMMATA	ROUE CAOUTCHOUC	RUBBER WHEEL	GUMMIRAD	RUEDA	
23	2223924	DADO AUTOBLOCCANTE	ECROU AUTOBLOQUANT	SELF-LOCKING NUT	SELBSTSICHERNDE MUTTER	TUERCA AUTOBLOQUEANTE	M6 ALTO
24	2222547	VITE	VIS	SCREW	SCHRAUBE	TORNILLO	TCEI 5931 6X 50 Z
25	2222148	VITE	VIS	SCREW	SCHRAUBE	TORNILLO	TE 8.8 5737 10X 65 Z
26	2222144	VITE	VIS	SCREW	SCHRAUBE	TORNILLO	TE 8.8 5737 10X 55 Z
27	3223279	VOLANTINO	BOUTON À LOBES	HANDWHEEL	HANDRAD	POMO	M6X20
28	3226360	ASTA GONIOMETRO	BLOQUER GONIOMÈTRE	AUCTION GONIOMETER	AUKTION WINKELMESSER	SUBASTA DE GONIÓMETRO	
29	3207939	VOLANTINO	BOUTON À LOBES	HANDWHEEL	HANDRAD	POMO	4 LOBI M8 X 30
30	1222252	VITE	VIS	SCREW	SCHRAUBE	TORNILLO	TCEI 8.8 5931 8 X 25 Z
31	3230616	GONIOMETRO	GONIOMÈTRE	GONIOMETER	GONIOMETER	GONIÓMETRO	
32	3230617	SUPPORTO GONIOMETRO	SUPPORT DE RAPPEURTEUR (GONIOMÈTRE)	GONIOMETER MOUNT	GONIOMETER- HALTERUNG	SOPORTE DEL GONIÓMETRO	
33	3215014	VOLANTINO	BOUTON À LOBES	HANDWHEEL	HANDRAD	POMO	4 LOBI M8X50
34	3224269	VITE	VIS	SCREW	SCHRAUBE	TORNILLO	TSPEI 5933 6X 18 Z
35	2223650	DADO	ÉCROU	NUT	MUTTER	TUERCA	5588 M10
36	2224204	RONDELLA	RONDELLE	WASHER	UNTERLEGSSCHEIBE	ARANDELA	6593 8X24
37	3231034	TIRANTE	TIRANT	TIE-ROD	STREBE	TIRANTE	M8X70
38	3230973	MOLLA GAMBE	RESSORT DE PIÈTEMENTS	LEG SPRING	BEINFEDER	MUELLE DE LAS PATAS	
39	2224340	RONDELLA	RONDELLE	WASHER	UNTERLEGSSCHEIBE	ARANDELA	6592 10x21 Z
40	2224260	RONDELLA	RONDELLE	WASHER	UNTERLEGSSCHEIBE	ARANDELA	6593 10X30 Z
41	3233387	GONIOMETRO COMPLETO	GONIOMÈTRE COMPLÉTER	COMPLETE GONIOMETER	KOMPLETT GONIOMETER	GONIÓMETRO COMPLETO	



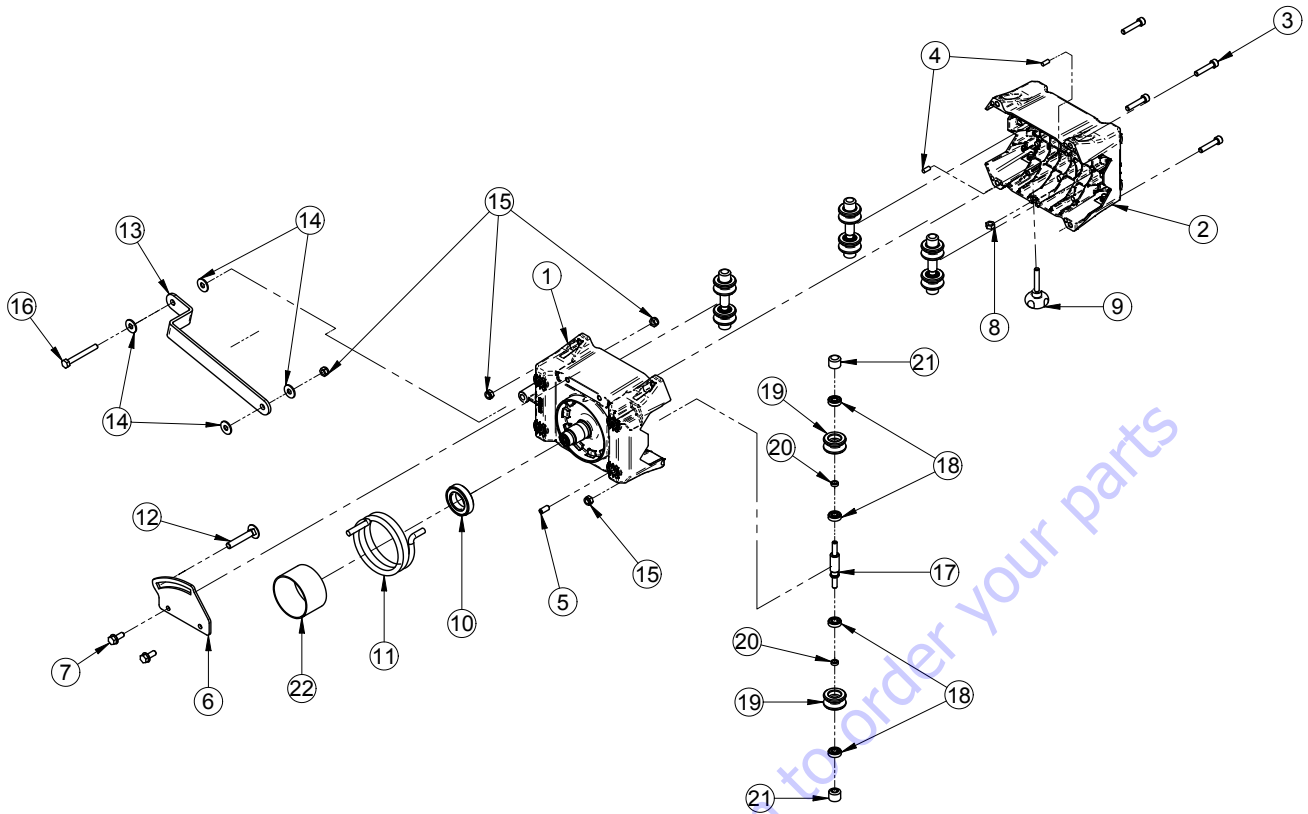
**FIG.2**

TAV. 2 - GRUPPO BRACCIO - GROUPE BRAS - ARM ASSEMBLY - ARMGRUPPE - GRUPO DEL BRAZO							
RIF.	COD.	I	F	GB	D	E	NOTE
1	3229856	GUIDA SCORRIMENTO	COULISSE	SLIDEWAY	GLEITFÜHRUNG	GUIA DE DESLIZAMIENTO	
2	3231413	BRACCIO ANTERIORE	BRAS AVANT	FRONT ARM	VORDERER ARM	BRAZO ANTERIOR	
3	3231414	BRACCIO POSTERIORE	BRAS ARRIÈRE	REAR ARM	HINTERER ARM	BRAZO POSTERIOR	
4	3230323	DISTANZIALE	ENTRETOISE	SPACER	ABSTANDHALTER	DISTANCIADOR	16X30X2
5	2222151	VITE	VIS	SCREW	SCHRAUBE	TORNILLO	TE 8.8 5737 10X70 Z
6	2222480	VITE	VIS	SCREW	SCHRAUBE	TORNILLO	TTCQ 10X40
7	2224260	RONDELLA	RONDELLE	WASHER	UNTERLEGSCHIEBE	ARANDELA	6593 10X30X2.5
8	3204743	VOLANTINO	BOUTON À LOBES	HANDWHEEL	HANDRAD	POMO	3 LOBI M10
9	2222190	VITE	VIS	SCREW	SCHRAUBE	TORNILLO	TE 5739 8X40 Z
10	3224801	ANTIVIBRANTE	SUPPORT ANTIVIBRATILE	VIBRATION DAMPER	HWINGUNGSDÄMPFER	ANTIVIBRADOR	Cl.20/15 M6X14 60SHORE
11	3211470	DADO AUTOBLOCCANTE	ECROU AUTOBLOQUANT	SELF-LOCKING NUT	SELBSTSICHERNDE MUTTER	TUERCA AUTOBLOQUEANTE	M6 BASSO
12	3224960	FASCETTA	COLLIER	CLAMP	SCHELLE	ABRAZADERA	
13	3231871	BLOCCO ASTA	BLOQUER BARRE	AUCTION BLOCK	VERSTEIGERUNG BLOCK	SUBASTA DE BLOQUE	
14	3231872	ASTA GUIDA CAVI	CABLE DE GUIDAGE	CABLE GUIDE	KABLEFÜHRUNG	GUÍA DE CABLE	
15	3231927	SUPPORTO CHIAVE	SUPPORT DES CLÉS	KEY MOUNT	UNTERSTÜTZUNG WICHTIGER	SOPORTE CLAVE	
16	2241472	CHIAVE	CLÉS	KEY	WICHTIGER	CLAVE	
17	2224340	RONDELLA	RONDELLE	WASHER	UNTERLEGSCHIEBE	ARANDELA	6592 D.10X21 Z
18	2265675	PARACOLPO	PARE CHOCS	BUMPER	STOBSTANGE	PARACHOQUES	



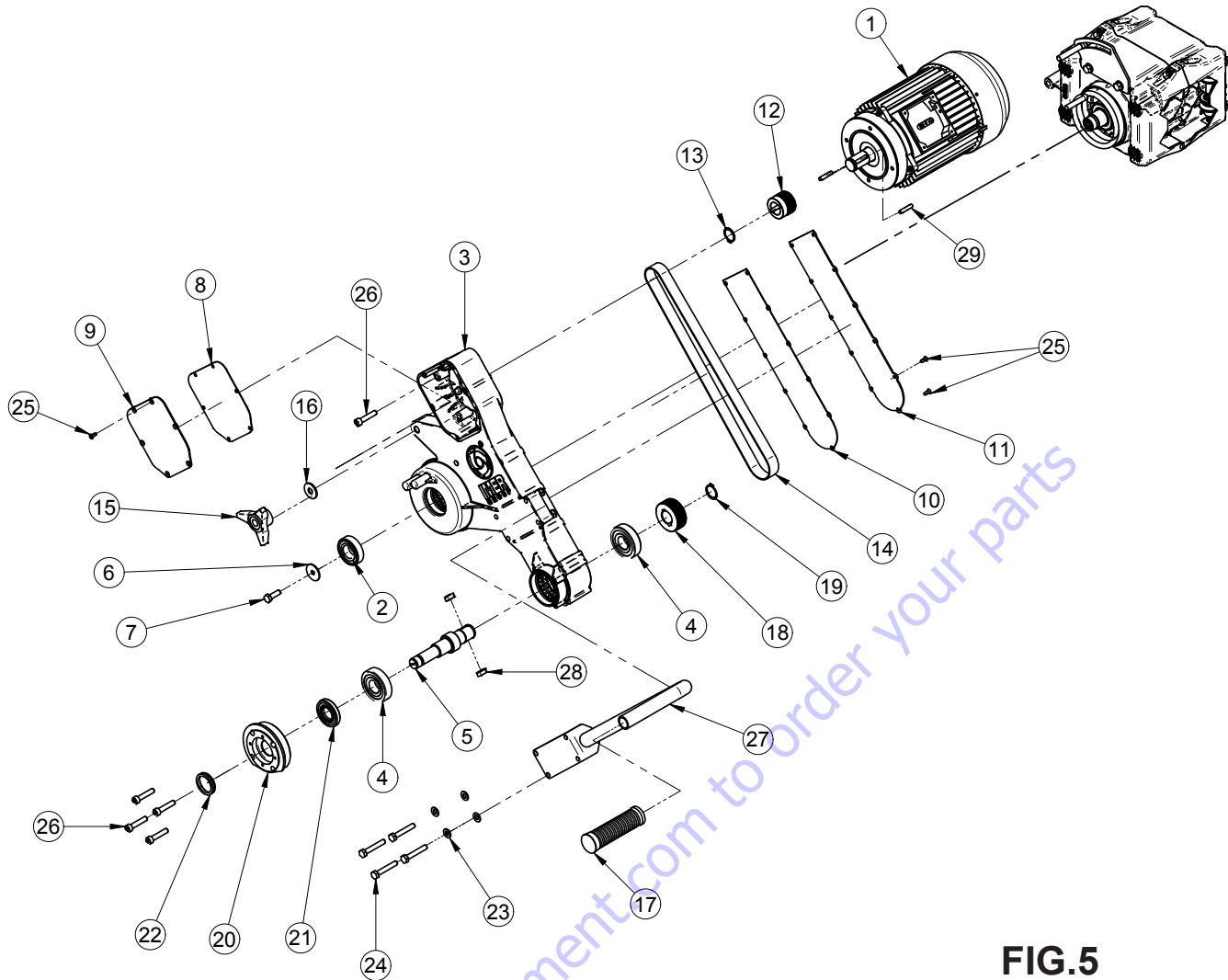
**FIG.3**

TAV. 3 - GRUPPO VASCA - GROUPE CUVE - TANK ASSEMBLY - WASSERBECKEN - GRUPO DEL DEPÓSITO							
RIF.	COD.	I	F	GB	D	E	NOTE
1	3231003	VASCA	CUVE	TANK	BECKEN	DEPÓSITO	
2	3234427 3234426	POMPA ACQUA	POMPE D'ARROSAGE	WATER PUMP	WASSERPUMPE	BOMBA DE AGUA	230V 50Hz 220V 60Hz
3	3230973	MOLLA GAMBE	RESSORT DE PIÈTEMENTS	LEG SPRING	BEINFEDER	MUELLE DE LAS PATAS	
4	3231034	TIRANTE	TIRANT	TIE-ROD	STREBE	TIRANTE	M8X70
5	2223570	DADO	ECROU	NUT	MUTTER	TUERCA	5588 M8
6	2224204	RONDELLA	RONDELLE	WASHER	UNTERLEGSSCHEIBE	ARANDELA	6593 - Ø 8X24
7	2222076	VITE	VIS	SCREW	SCHRAUBE	TORNILLO	TE 5739 M8X25
8	3210623	DADO AUTOBLOCCANTE	ECROU AUTOBLOQUANT	SELF-LOCKING NUT	SELBSTSICHERNDE MUTTER	TUERCA AUTOBLOQUEANTE	M8 BASSO
9	3231018	TAPPO	BOUCHON	PLUG	STUTZEN	TAPÓN	
10	3231093	TAPPO COMPLETO	BOUCHON COMPLET	COMPLETE PLUG	STUTZEN KOMPLETT	TAPÓN COMPLETO	



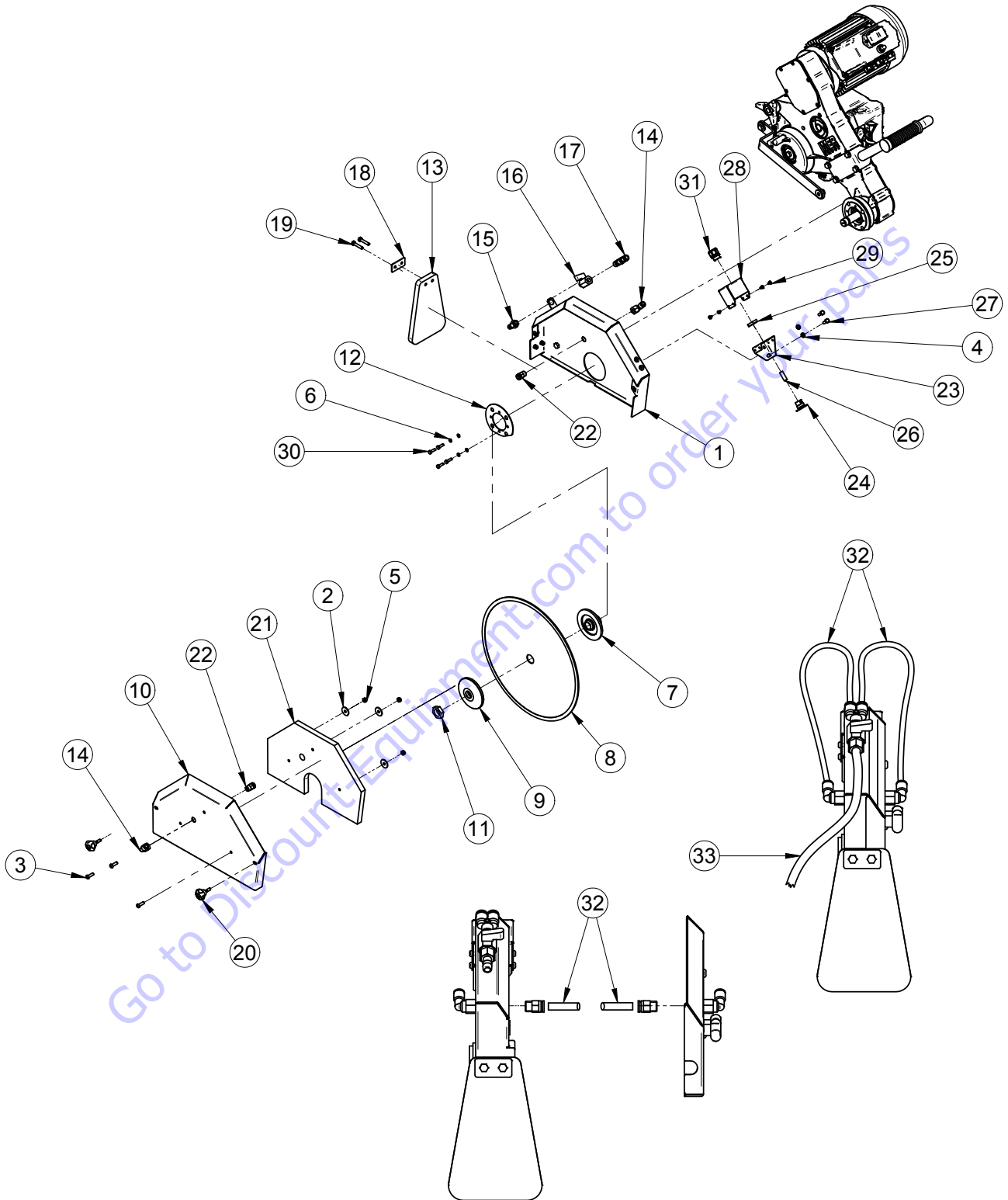
**FIG.4**

TAV. 4 - CARRELLO - CHARIOT - CARRIAGE - SCHLITTEN - CARRO							
RIF.	COD.	I	F	GB	D	E	NOTE
1	3233136	CARRELLO SX	CHARIOT GAUCHE	LH CARRIAGE LH.	SCHLITTEN LI.	CARRO DER.	
2	3233137	CARRELLO DX	CHARIOT DROITE	RH CARRIAGE RH.	SCHLITTEN RE.	CARRO IZQ.	
3	2222514	VITE	VIS	SCREW	SCHRAUBE	TORNILLO	TCEI 5931 8X40 Z
4	2228820	SPINOTTO	CONNECTEUR	PIN	STECKER	CONDUCTOR	D.6X14
5	3226230	GRANO FILETTATO	GOUJON FILETÉ	GRUBSCREW	GEWINDESTIFT	TORNILLO PRISIONERO ROSCADO	M8 X 20
6	3231428	PIASTRA FISSAGGIO BRACCIO	PLAQUE DES BRAS	ARM PLATE	ARMPLETTE	PLACA BRAZO	
7	2222061	VITE	VIS	SCREW	SCHRAUBE	TORNILLO	TEFR 5739 8X20 Z
8	2223570	DADO	ÉCROU	NUT	MUTTER	TUERCA	5588 M8
9	2284864	VOLANTINO	BOUTON À LOBES	HANDWHEEL	HANDRAD	POMO	M8X45
10	3210629	CUSCINETTO	ROULEMENT	BEARING	LAGER	COJINETE	6006 2RS1 - CM
11	3229860	MOLLA TESTA	RESSORT DE TÊTE	HEAD SPRING	KOPFFEDER	MUELLE DEL CABEZAL	
12	3231445	VITE	VIS	SCREW	SCHRAUBE	TORNILLO	TTCQ M10X60 Z
13	3231422	LEVA CARTER	MANETTE	LEVER	HEBEL	PALANCA	
14	2224340	RONDELLA	RONDELLE	WASHER	UNTERLEGSCHIEBE	ARANDELA	6592 10X20
15	2223920	DADO AUTOBLOCCANTE	ECROU AUTOBLOQUANT	SELF-LOCKING NUT	SELBSTSICHERNDE MUTTER	TUERCA AUTOBLOQUEANTE	M10
16	2222151	VITE	VIS	SCREW	SCHRAUBE	TORNILLO	TE 5737 M10X70 Z
17	3231484	PERNO	AXE	PIN	BOLZEN	MANGUITO	
18	3204945	CUSCINETTO	ROULEMENT	BEARING	LAGER	COJINETE	601 2RS1
19	3207397	RUOTA	ROUE	WHEEL	RAD	RUEDA	
20	3207393	DISTANZIALE	ENTRETOISE	SPACER	ABSTANDHALTER	DISTANCIADOR	
21	3231485	CAPPUCCIO	CAPOT	CAP	HAUBE	CAPO'	
22	3231981	BOCCOLA	DOUILLE	BUSHING	BUCHSE	CASQUILLO	



**FIG.5**

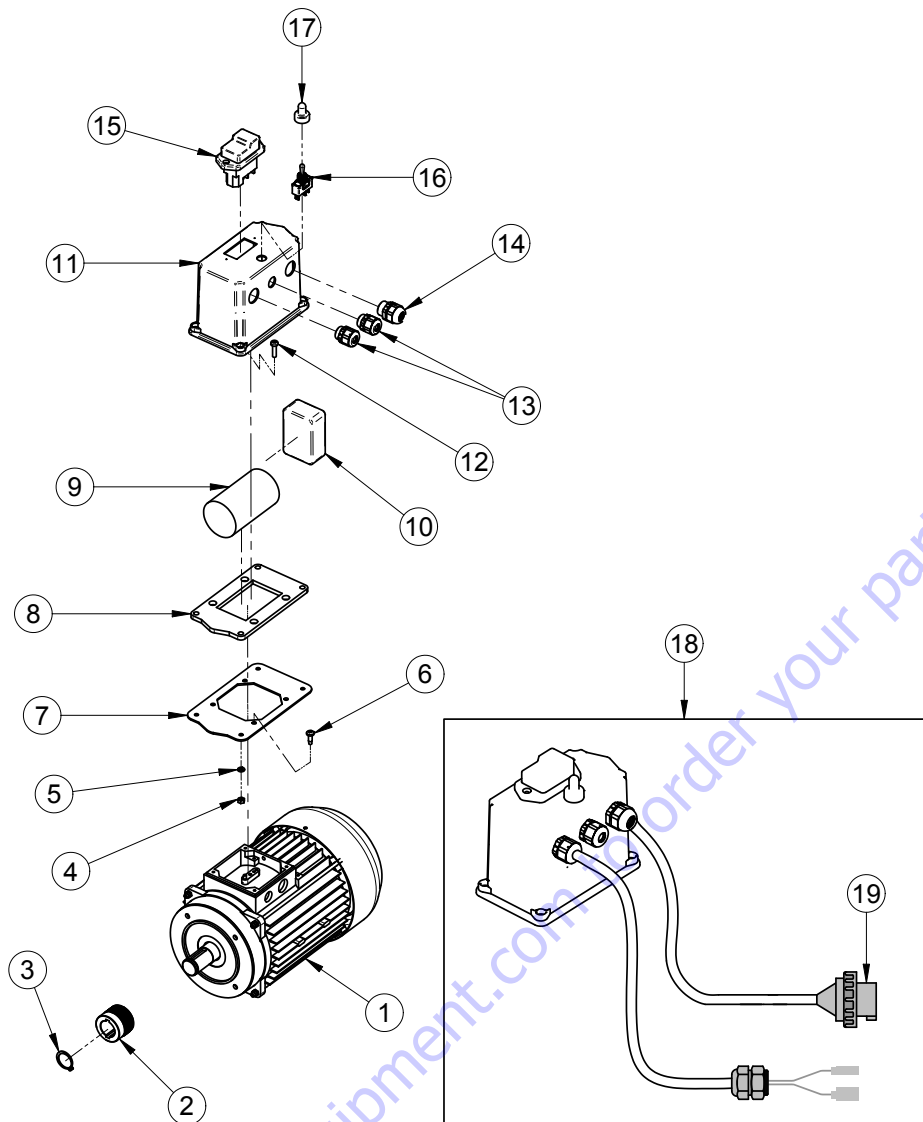
TAV. 5 - GRUPPO TESTA - GROUPE TÊTE - HEAD ASSEMBLY - KOPFGRUPPE - GRUPO CABEZAL							
RIF.	COD.	I	F	GB	D	E	NOTE
1	3234570 3231950	MOTORE EELTRICO	MOTEUR ÉLECTRIQUE	ELECTRIC MOTOR	ELEKTROMOTOR	MOTOR ELÉCTRICO	230V 50Hz 220V 60Hz
2	2204540	CUSCINETTO	ROULEMENT	BEARING	LAGER	COJINETE	6205 2RSH - CM
3	3231699	BRACCIO	BRAS	ARM	ARM	BRAZO	
4	3224763	CUSCINETTO	ROULEMENT	BEARING	LAGER	COJINETE	6305 2RS1 - CM
5	3231448	ALBERO DISCO	ARBRE LAME	BLADE	SHAFT	EJE DISCO	
6	2224190	RONDELLA	RONDELLE	WASHER	UNTERLEGSCHLEIBE	ARANDELA	6593 8X32
7	2222076	VITE	VIS	SCREW	SCHRAUBE	TORNILLO	TE 5739 M8X25
8	3231440	GUARNIZIONE	JOINT	GASKET	DICHTUNG	JUNTA	
9	3231423	COPERCHIO	COUVERCLE	COVER	ABDECKUNG	TAPA	
10	3231441	GUARNIZIONE	JOINT	GASKET	DICHTUNG	JUNTA	
11	3231424	CARTER	CARTER	GUARD	GEHÄUSE	CÁRTER	
12	3231483	PULEGGIA MOTORE	POULIE MOTEUR	MOTOR PULLEY	MOTOR RIEMENSCHLEIBE	MOTOR POLEA	
13	2227270	ANELLO DI ARRESTO	CIRCLIP D'ARRÊT	STOP RING	ANSCHLAGRING	ANILLO DE TOPE	7435 E/24
14	3231443	CINGHIA	COURROIE	BELT	RIEMEN	CORREA	
15	3204743	VOLANTINO	BOUTON À LOBES	HANDWHEEL	HANDRAD	POMO	3 LOBI M10
16	2224260	RONDELLA	RONDELLE	WASHER	UNTERLEGSCHLEIBE	ARANDELA	6593 10X30X2.5
17	3210954	MANOPOLA	BOUTON	KNOB	KNOB	MANDO	
18	3231449	PULEGGIA ALBERO DISCO	POULIE ARBRE LAME	PULLEY DISC SHAFT	SCHLEIBENWELLE	POLEA EJE DISCO	
19	2227280	ANELLO DI ARRESTO	CIRCLIP D'ARRÊT	STOP RING	ANSCHLAGRING	ANILLO DE TOPE	7435 E/25
20	3231446	FLANGIA	FLASQUE	FLANGE	FLANSCH	BRIDA	
21	2207355	PARAOLIO	BAGUE D'ÉTANCHÉITÉ	OIL RETAINER	ÖLDICHTUNG	RETÉN DE ACEITE	52x25x7
22	3231009	ANELLO V-RING	JOINT V-RING	V-RING	V-RING	JUNTA V-RING	D.I 31
23	2224140	ANELLO V-RING	JOINT V-RING	V-RING	V-RING	JUNTA V-RING	8X18
24	2222176	VITE	VIS	SCREW	SCHRAUBE	TORNILLO	TE 5737 8X 50 Z
25	3210105	VITE	VIS	SCREW	SCHRAUBE	TORNILLO	TRILOB. TSP PH M5X12 Z
26	2222514	VITE	VIS	SCREW	SCHRAUBE	TORNILLO	TCEI 8X40 Z
27	3231427	MANIGLIA	POIGNÉE	HANDLE	GRIFF	MANIJA	
28	2229450	LINGUETTA	LANGUETTE	KEY	FEDER	LENGÜETA	8X7X20
29	2229310	LINGUETTA	LANGUETTE	KEY	FEDER	LENGÜETA	6X6X30



**FIG.6**

TAV.6 - MONTAGGIO MOTORE E CARTER DISCO - MONTAGE DU MOTEUR ET DU CARTER DISQUE - DISC GUARD AND MOTOR ASSEMBLY MONTAGE VON MOTOR UND SCHEIBENSCHUTZGEHÄUSE - MONTAJE MOTOR CÁRTER DISCO							
RIF	COD.	I	F	GB	D	E	NOTE
1	3236627	CARTER DISCO	CARTER DISQUE	DISC GUARD	SCHEIBENSCHUTZGEHÄUSE	CÁRTER DEL DISCO	
2	2224049	RONDELLA	RONDELLE	WASHER	UNTERLEGSSCHEIBE	ARANDELA	6593 6X24 Z
3	3206223	VITE	VIS	SCREW	SCHRAUBE	TORNILLO	TBEI 10.9 6X20 Z
4	2224531	RONDELLA	RONDELLE	WASHER	UNTERLEGSSCHEIBE	ARANDELA	6X18
5	3211470	DADO AUTOBLOCCANTE	ÉCROU AUTOBLOQUANT	SELF-LOCKING NUT	SELBSTSICHERNDE MUTTER	TUERCA AUTOBLOQUEANTE	M6 BASSO
6	1224780	RONDELLA GROWER	RONDELLE GROWER	GROWER WASHER	GROWER UNTERLEGSSCHEIBE	ARANDELA GROWER	D.5
7	3230965	FLANGIA INTERNA	FLASQUE INTERNE	INNER FLANGE	INTERNER FLANSCH	BRIDA INTERNA	
8	3231078	DISCO	DISQUE	ARM	SCHEIBE	DISCO	Ø 350mm
9	3230964	FLANGIA ESTERNA	FLASQUE EXTERNE	OUTER FLANGE	EXTERNER FLANSCH	BRIDA EXTERNA	
10	3231372	COPERCHIO CARTER DISCO	COUVERCLE DE CARTER DISQUE	DISC GUARD COVER	ABDECKUNG DES SCHEIBENSCHUTZ- GEHÄUSES	TAPA DEL CÁRTER DEL DISCO	
11	3208541	DADO	ÉCROU	NUT	MUTTER	TUERCA	5589 M20X1,5 SX Z
12	3231431	ANELLO DI FISSAGGIO	BAGUE DE FIXATION	RETAINER RING	BEFESTIGUNGSRING	ANILLO DE FIJACIÓN	
13	3230975	PARASCHIZZI	FLASQUE ANTI- PROJECTIONS	SPLASH GUARD	SPRITZSCHUTZ	PROTECCIÓN CONTRA SALPICADURAS	
14	3224366	RACCORDO ARIA	RACCORD AIR	AIR CONNECTOR	LUFTANSCHLUSS	EMPALME DEL AIRE	90° GIR. 1/4"F.
15	3228674	PORTAGOMMA	EMBOUT DE TUYAU	PIPE HOLDER	SCHLAUCHHALTER	FIJACIÓN DE MANGUERA	F. 1/4" x Ø12
16	3224206	VALVOLA A SFERA	SOUPAPE À BILLE	BALL VALVE	KUGELVENTIL	VÁLVULA DE ESFERA	1/4" M.F.
17	3231015	RACCORDO ARIA	RACCORD AIR	AIR CONNECTOR	LUFTANSCHLUSS	EMPALME DEL AIRE	DIRITTO 1/4" DOPPIO
18	3231004	PIASTRINA PARASCHIZZI	PLAQUETTE FLASQUE ANTI- PROJECTIONS	SPLASH GUARD PLATE	SPRITZSCHUTZPLATTE	PLACA CONTRA SALPICADURAS	
19	2222022	VITE	VIS	SCREW	SCHRAUBE	TORNILLO	TE 5739 M6X30 Z
20	3231012	VOLANTINO	BOUTON À LOBES	HANDWHEEL	HANDRAD	POMO	4 LOBI M6
21	3231373	PANNELLO INSONORIZZANTE	PANNEAU INSONORISANT	SOUND-ABSORBENT PANEL	SCHALLDÄMMPLATTE	PANEL FONOABSORBENTE	
22	3231014	RACCORDO ARIA	RACCORD AIR	AIR CONNECTOR	LUFTANSCHLUSS	EMPALME DEL AIRE	DIRITTO 1/4" M
23	3231776	SUPPORTO	SUPPORT LASER	LASER SUPPORT	LASER HALTERUNG	SOPORTE LASER	
24	3227483	BLOCCHETTO REGOLAZIONE	BLOC DE RÉGULATION	ADJUSTMENT BLOCK	EINSTELLBLOCK	BLOQUE DE REGULACIÓN	
25	3227489	DADO	ÉCROU	NUT	MUTTER	TUERCA	M 20X1.5
26	3228250	EMETTITORE LASER	ÉMETTEUR LASER	LASER EMITTER	LASERSTRAHLER	EMISOR LÁSER	
27	2222002	VITE	VIS	SCREW	SCHRAUBE	TORNILLO	TE 5739 6X16 Z
28	3231775	CARTER SUPPORTO LASER	CARTER SUPPORT LASER	GUARD LASER SUPPORT	SCHEIBENSCHUTZGEHÄUSE	CÁRTER SOPORTE LASER	
29	2222458	VITE	VIS	SCREW	SCHRAUBE	TORNILLO	TRILOBATA 4X6 Z
30	3209797	VITE	VIS	SCREW	SCHRAUBE	TORNILLO	TE 5739 M5X16 Z
31	3201217	RACCORDO ARIA	RACCORD AIR	AIR CONNECTOR	LUFTANSCHLUSS	EMPALME DEL AIRE	
32	1272701	TUBO Ø 6X8	TUYAU Ø 6X8	HOSE DIA. 6X8	SCHLAUCH Ø 6X8	TUBO Ø 6 x 8	0.9 mt
33	3227803	TUBO ACQUA Ø 10X14	TUYAU EAU Ø 10X14	WATER HOSE DIA. 10X14	WASSERSCHLAUCH Ø 10X14	TUBO DE AGUA Ø 10 x 14	3,7 mt

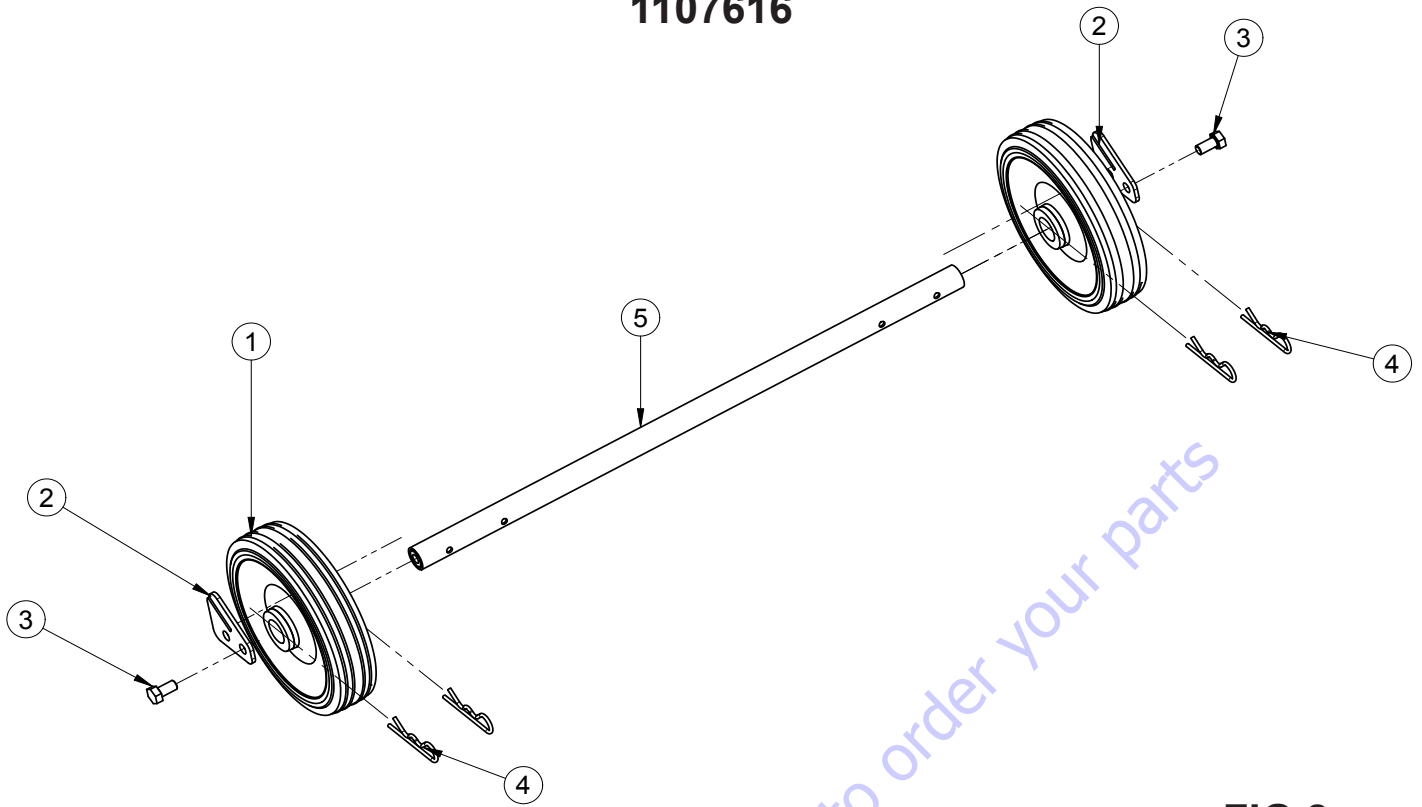




**FIG. 7**

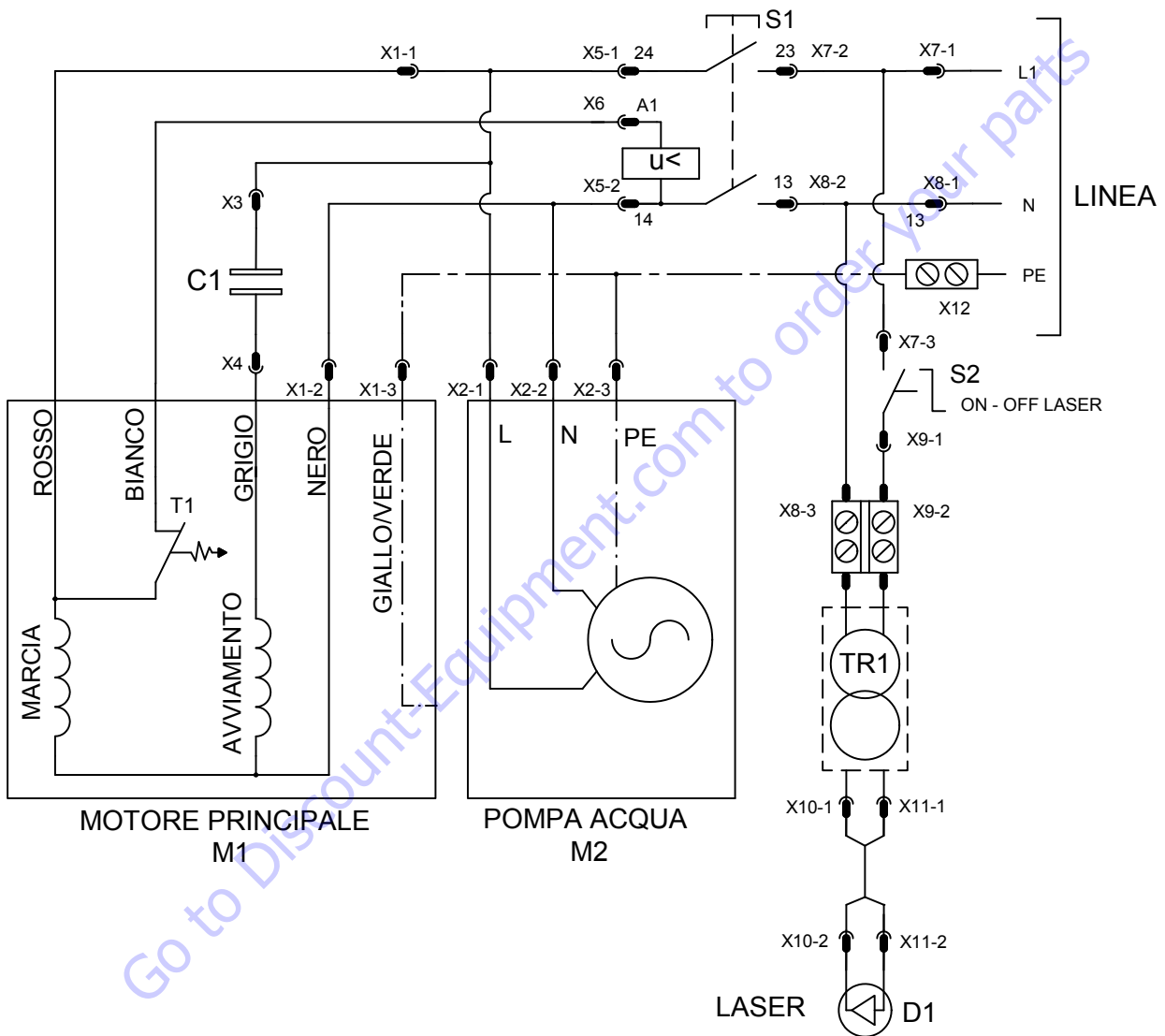
TAV. 7 - QUADRO ELETTRICO - TABLEAU ELECTRIQUE - ELECTRIC PANEL - CHALTSCHRANK - CUADRO ELÉCTRICO							
RIF.	COD.	I	F	GB	D	E	NOTE
1	3234570	MOTORE ELETTRICO	MOTEUR ÉLECTRIQUE	ELECTRIC MOTOR	ELEKTROMOTOR	MOTOR ELÉCTRICO	230V 50Hz
	3231950						220V 60Hz
2	3231483	PULEGGIA MOTORE	POULIE MOTEUR	MOTOR PULLEY	MOTOR RIEMENSCHLEIBE	MOTOR POLEA	
3	2227270	ANELLO DI ARRESTO	CIRCLIP D'ARRÊT	STOP RING	ANSCHLAGRING	ANILLO DE TOPE	7435 E/24
4	2223352	DADO	ÉCROU	NUT	MUTTER	TUERCA	5588 - M5
5	1224780	RONDELLA GROWER	RONDELLE GROWER	GROWER WASHER	GROWER UNTERLEGSCHLEIBE	ARANDELA GROWER	D.5
6	2222465	VITE	VIS	SCREW	SCHRAUBE	TORNILLO	TRILOB.TC PH M5X15
7	3231429	PIASTRA SUPPORTO QUADRO	PLAQUE	PLATE	PLATTE	PLACA	
8	3231442	GUARNIZIONE	JOINT	GASKET	DICHTUNG	JUNTA	
9	3231995	CONDENSATORE	CONDENSATEUR	CAPACITOR	KONDENSATOR	CONDENSADOR	60mF 450V
10	3228251	ALIMENTATORE LASER	ALIMENTATEUR LASER	LASER POWER SUPPLY	LASER NETZTEIL	ALIMENTADOR LASER	
11	3231770	CASSETTA ELETTRICA	COFFRET ÉLECTRIQUE	ELECTRICAL ENCLOSURE	FACH DER ELEKTRISCHEN ANLAGE	CAJA ELÉCTRICA	
12	3207152	VITE	VIS	SCREW	SCHRAUBE	TORNILLO	TCB PH 7687 5X20Z
13	3201217	PRESSACAPO	PRESSE-CÂBLE	CABLE CLAMP	KABELVERSCHRAUBUNG	PASACABLES	PG11
14	3209692	PRESSACAPO	PRESSE-CÂBLE	CABLE CLAMP	KABELVERSCHRAUBUNG	PASACABLES	PG13.5
15	3209337	INTERRUTTORE	INTERRUPTEUR	SWITCH	SCHALTER	INTERRUPTOR	
16	3206170	INTERRUTTORE	INTERRUPTEUR	SWITCH	SCHALTER	INTERRUPTOR	
17	3206171	PROTEZIONE INTERRUTTORE	PROTECTION INTERRUPTEUR	SWITCH PROTECTION	SCHUTZ SCHALTER	PROTECCION INTERRUPTOR	
18	3231700	QUADRO ELETTRICO	TABLEAU ELECTRIQUE	ELECTRIC PANEL	SCHALTSCHRANK	CUADRO ELÉCTRICO	220-230V 50/60Hz
19	3203504	SPINA 2P+T	FICHE 2P+T	PLUG 2P+GND	STECKER 2P+E	CLAVIJA 2P+T	

**1107616**



**FIG.8**

TAV.8 - 1107616 :KIT RUOTE MAGGIORATE - ROUE KIT ACCRUE - WHEEL KIT INCREASED - RAD KIT ERHÖHT - KIT DE RUEDA DE INCREMENTO							
RIF.	COD.	I	F	GB	D	E	NOTE
1	3209809	RUOTA GOMMATA	ROUE	RUBBER WHEEL	RÄDER	RUEDA	D.200
2	3235360	PIASTRINA	PLAQUE	PLATE	PLATTE	PLACA	
3	2222077	VITE	VIS	SCREW	SCHRAUBE	TORNILLO	5737 M12x10
4	2226700	COPIGLIA	GOUPILLE	SPLIT PIN	SPLINT	PASADOR	AMA 3.5/72
5	3235350	ASSALE	ESSIEU	AXLE	ACHSE	EJE	







#### CONDIZIONI DI GARANZIA

Il servizio di garanzia deve essere richiesto al più vicino Centro di Assistenza Autorizzato (elenco consultabile presso i Rivenditori autorizzati o sul sito internet [www.imergroup.com](http://www.imergroup.com) area Service) ed al momento della richiesta l'acquirente dovrà documentare la data d'acquisto della macchina. Per garanzia si intende la riparazione e/o sostituzione di quelle parti che risultassero difettose di fabbricazione. Per tutti i beni prodotti dalla Imer International s.p.a. la garanzia è di 1 (uno) anno dalla data di consegna all'utilizzatore e comunque non oltre i 30 (trenta) mesi dalla data di spedizione da IMER. Le riparazioni effettuate in garanzia non interrompono il periodo della garanzia generale stessa. La garanzia comprende, la riparazione e/o sostituzione delle parti che risultano difettose di fabbricazione; rimangono ad esclusivo carico dell'acquirente tutte le spese di trasferta relative alle riparazioni eseguite presso l'acquirente stesso.

Gli interventi in garanzia, anche se da eseguirsi presso la sede del Centro di Assistenza Autorizzato, sono sottoposti al benessere tecnico da parte della Imer International s.p.a. ai fini del riconoscimento ufficiale degli stessi.

La garanzia non è applicabile nei seguenti casi:

- nei casi in cui la riparazione o la sostituzione di parti difettose venga eseguita in centri assistenza non autorizzati;
- nei casi in cui il difetto sia da imputare all'uso di ricambi non originali;
- 

nei casi in cui l'acquirente installi sul prodotto accessori non originali o non espressamente previsti sul manuale d'uso e manutenzione;

- nei casi in cui il prodotto sia stato modificato, riparato, smontato o comunque manomesso dall'acquirente o da terzi;
- 

nei casi di modifiche sostanziali fatte senza approvazione espressa da parte del servizio Assistenza IMER, che in qualche modo influiscono sul mal funzionamento della macchina;

- nei casi dovuti ad una scorretta messa in servizio ed un uso non conforme della macchina, al non rispetto delle istruzioni indicate nel manuale d'uso e manutenzione o alla non esecuzione degli interventi di manutenzione programmata;
- nei casi di calamità naturali;
- nei casi di normale usura;
- nel caso di danni causati dall'uso di carburanti e lubrificanti inadatti;
- 

nel caso di danni ai componenti elettrici causati da un inadeguato impianto di distribuzione, da disturbi provenienti dalla rete elettrica d'alimentazione o da collegamenti non effettuati secondo le disposizioni riportate sul manuale d'uso e manutenzione.

Per eventuali controversie è competente il Foro di Siena sezione distaccata di Poggibonsi – Italia.

#### CONDITIONS DE GARANTIE

Le service de garantie il faut le demander au centre assistance autorisé Imer le plus proche (on peut voir la liste dans notre réseau commercial ou sur notre adresse web [www.imergroup.com](http://www.imergroup.com) dans la partie Service); au moment de la demande de garantie il faut documenter la date d'achat du produit. Garantie signifie la réparation ou le remplacement des pièces qui ont un défaut de fabrication.

Pour tous les matériels produits par Imer International spa la durée de la garantie est de 1 (un ) an à partir de la date de livraison au client final sans toutefois dépasser le délai des 30 (trente) mois à partir de la date de livraison initiale de IMER. Le réparations effectuées pendant la période de garantie n'interrompent pas la période de garantie général. La garantie comprends la réparation ou le remplacement des pièces défectueuses (qui ont un défaut de fabrication) ; tous les transferts vers et de notre centre assistance pour des réparations chez le client seront chargé au client. Les réparations en garantie, même s'elles sont effectuées chez un des nos centre assistance autorisé, il faut que soient approuvées par les techniciens du Service Assistance de Imer International Spa pour autoriser la réparation. La garantie n'est pas approuvé dans les cas suivants:

- dans le cas dont la réparation ou le remplacement des pièces soit effectué dans un centre assistance pas autorisé ;
- dans le cas dont le défaut soit du à l'utilisation des pièces de rechange pas originels
- 

dans le cas dont le client installes sur le produit des accessoires pas originels ou pas prévus dans le manuel de usage et entretien ;

- dans le cas dont le produit soit modifié, réparé, démonté par le clients ou tiers ;
- dans le cas de modifications faites sans approbation du service assistance Imer qui peuvent influer sur le fonctionnement de la machine ;
- dans le cas de incorrecte mise en service et usage pas conforme du produit, et pas conforme aux instructions du manuel de usage et entretien et de la correcte maintenance programmée;
- en cas de calamités naturelles ;
- en cas de usure;
- en cas de dégâts causés par l'utilisation des carburants et lubrifiants pas corrects ;
- en cas de dégâts aux composants électriques causés par une installation inadéquate, en cas de problèmes à la ligne électrique ou connexions pas effectués selon les directions du manuel de usage et entretien.

En cas des controverses, le tribunal compétent est celui de Sienne, section détachée de Poggibonsi - Italie.

#### WARRANTY CONDITIONS

The service under terms of warranty has to be required to the closest Authorised Assistance Centre (you can find the list in our sales network or check it on our website [www.imergroup.com](http://www.imergroup.com) in the Service area) ; the buyer has to apply for warranty always showing documents about the date of purchase of the item itself.

As warranty we mean repair or substitution of those spares that have manufacturing defects.

For all the items produced by Imer International s.p.a. warranty lasts 1 (one) year from the delivery date to final user and however no more than 30 (thirty) months from shipping date by IMER. Repairs done during the warranty period do not interrupt the period of the general warranty itself.

The warranty service include repair or substitution of all the defective parts; if the repair is done at the customer's place all the transfer to and from the assistance centre will be charged to the purchaser.

All the reparations under terms of warranty, even if done in one of our authorised assistance centres, have to be approved by Imer International Service department in order to allow the reparations.

The warranty cannot be accepted in the following cases:

- When the repair or substitution of the parts has been done by a non-authorized Imer assistance service;
- When the cause of the problem is due to the use of non original Imer spare parts;
- When the user install on the machine non original or not indicated on the manual accessories;
- When the product has been, modified, repaired, disassembled from the buyer or from others;
- When there are modifications in the product done without Imer authorisation that can have influence on the correct functioning of the product;
- In case of incorrect start-up, incorrect use of the machine, incorrect use of the instruction given in the operating and maintenance manual, and not execution of the maintenance scheduled procedures;
- In case of natural disasters;
- In case of standard wear and tear;
- In case of damages caused by use of inadequate fuel and lubricant;
- 

In case of damages to the electrical components caused by an inadequate electrical system, in case of problems given by the electrical alimentation net, or by connections done without following the instruction of the operating and maintenance manual.

For any argument, please address to the place of Jurisdiction of Siena – section of Poggibonsi – Italy.

#### GARANTIEBEDINGUNGEN

Vertragsgarantie für Preislisten, Internetseite, Gebrauchs- und Wartungsanleitungen.

Fordern Sie die Garantieleistung beim nächstgelegenen Autorisierten Servicezentrum (das Verzeichnis können Sie bei den autorisierten Händlern oder auf der Internetseite [www.imergroup.com](http://www.imergroup.com) Bereich Service) einsehen. Der Kunde muss bei Anforderung des Service das Kaufdatum der Maschine belegen können. Mit Garantie ist die Reparatur und/oder der Ersatz der Maschinenteile gemeint, die Fabrikationsmängel aufweisen sollten. Für alle von Imer International s.p.a. hergestellten Produkte gilt eine Gewährleistung von 1 (einem) Jahr ab Lieferung an den Verbraucher, allerdings nicht über 30 (dreißig) Monate ab Versanddatum von IMER. Die erbrachten Garantiereparaturleistungen bewirken keine Unterbrechung der allgemeinen Garantie selbst. Die Garantie erstreckt sich auf die Reparatur und/oder den Ersatz der von Fabrikationsmängeln betroffenen Maschinenteile; vereinbart bleibt, dass sämtliche Reisespesen für am Standort des Käufers erbrachte Reparaturen ausschließlich zu dessen Lasten gehen.

Auch die beim Autorisierten Servicezentrum zu erbringenden Garantieeingriffe bedürfen zu ihrer offiziellen Bestätigung der technischen Bewilligung durch Imer International s.p.a. Nicht anwendbar ist die Garantie in folgenden Fällen:

- falls die Reparatur und/oder der Ersatz der defekten Teile in nicht autorisierten Servicezentren vorgenommen wird;
  - falls der Defekt auf die Verwendung von Nichtoriginalersatzteilen zurückzuführen ist;
  - falls der Käufer keine Originalersatzteile oder keine ausdrücklich in den Gebrauchs- und Wartungsanleitungen vorgeschriebenen Teile ins Produkt einbaut;
  - falls das Produkt vom Käufer oder von Dritten umgebaut, repariert, auseinandergebaut oder wie auch immer beschädigt wurde;
  - falls substantielle Änderungen ohne ausdrückliche Genehmigung vonseiten des IMER Kundendienstes vorgenommen wurden, die auf egal welche Weise zu Betriebsstörungen der Maschine beitragen;
  - bei durch eine unsachgerechte Inbetriebnahme und einen zweckfremden Gebrauch der Maschine, durch die Nichteinhaltung der in den Gebrauchs- und Wartungsanleitungen erteilten Anweisungen oder durch das Versäumen der planmäßigen Wartung eingetretene Mängel;
  - bei Naturkatastrophen;
  - bei normalem Verschleiß;
  - bei durch die Verwendung ungeeigneter Kraftstoffe und Schmiermittel verursachten Schäden;
  - bei durch eine nicht sachgerechte Schaltanlage, durch Störungen im Versorgungsnetz oder durch nicht den Anweisungen in den Gebrauchs- und Wartungsanleitungen entsprechenden Anschlüsse verursachten Schäden an den Elektrokomponenten.
- Etwaige Streitfragen fallen unter die Zuständigkeit des Gerichtshofs Siena, Außenstelle Poggibonsi - Italien.

#### CONDICIONES DE GARANTIA

El servicio en garantía tiene que ser pedido al centro de asistencia Imer autorizado más cercano (la lista se puede pedir á todos nuestro revendedores y se encuentra en el sitio web [www.imergroup.com](http://www.imergroup.com) en el área de Service); al momento de la petición de garantía el comprador tiene que comprobar la fecha de compra de la máquina. Por garantía se entiende la reparación y/o la sustitución de los recambio que resulten defectuosos de fabricación. Para todos los productos de Imer International s.p.a la garantía es de 1 (uno) año a partir de la fecha de entrega al usuario y no más tarde de 30 (treinta) meses a partir de la fecha de envío de IMER. Todas la reparaciones efectuadas en el período de garantía no interrumpen la garantía misma. La garantía incluye la reparación y/o sustitución de los materiales que tienen defectos de fabricación; todos los gastos de viaje para las reparaciones hecha en casa del cliente serán a cargo del cliente mismo.

Las intervenciones en garantía, también si están hecha en uno de nuestros centro de asistencia autorizada, tienen que ser aprobadas por los técnicos del Servicio Asistencia de Imer para autorizar la reparación misma.

La garantía no se puede aceptar en los casos siguientes:

- En el caso que la reparación y/o la sustitución de los ricambios que resulten defectosas sea hecha por un centro de asistencia non autorizado;
  - En el caso que el defecto haya sido provocado por el uso de recambios non originales;
  - En el caso que el comprador haya utilizado accesorios non originales o que no estaban contemplados en el manual de uso y mantenimiento;
  - En el caso que el producto sea modificado, reparado, desmontado por el comprador o terceros;
  - En el caso de modificaciones sustanciales hechas sin aprobación del servicio asistencia Imer, que pueden influir en el mal funcionamiento de la máquina;
  - En el caso de una incorrecta puesta en servicio de la máquina o de un uso non conforme; en el caso que no se respeten las normas indicadas en el manual de uso y mantenimiento o si no se hacen los mantenimientos programados;
  - En el caso de calamidad natural;
  - En el caso de normal desgaste;
  - En el caso de daños provocados por el uso de combustibles y lubricantes non adecuados.
  - En el caso de daños a los componentes eléctricos provocados por una incorrecta instalación de la red eléctrica, en el caso de interferencias procedientes de la red eléctrica de alimentación o en el caso de conexión hecha de manera non-conforme al maual de uso y mantenimiento.
- En el caso de controversias es competente el Foro de Siena – agencia de Poggibonsi – Italia.

# DICHIARAZIONE CE DI CONFORMITA'

(Direttiva 2006/42/CE Allegato II parte A)

DECLARATION CE DE CONFORMITE (Directive 2006/42/CE Annexe II Chapitre A)

EC DECLARATION OF CONFORMITY (Directive 2006/42/EC Annex II sub A)

EG-KONFORMITÄTSEKTLÄRUNG (EG-Richtlinie 2006/42/EG Anhang II sub. A)

DECLARACION "CE" DE CONFORMIDAD (Segùn la Directiva 2006/42/CE Anexo II sub. A)

Fabbricante e detentore del fascicolo tecnico: Fabricant et titulaire de la fiche technique: Manufacturer and holder of the technical file: Hersteller und Inhaber der technischen Unterlagen: Fabricante y el titular del expediente técnico:	<b>IMER International S.p.A</b>
Indirizzo - Adresse - Address - Adresse - Direcció:	<b>Loc. Salceto, 53 - 55 (53036) Poggibonsi - Siena - Italy</b>
Dichiara che il prodotto - Déclare ci-après que la machine - Herewith declares that the machine - Erklärt hiermit daß machinen - Declaramos que el producto	
<b>SEGATRICE:</b> (Allegato 1 Punto 5 Direttiva 2000/14/CE) <b>SCIE:</b> (L'annexe 1 du Paragraphe 5 la Directive 2000/14/CE) <b>SAWING MACHINE:</b> (Annex 1 Paragraph 5 Directive 2000/14/EC) <b>SAGEMASCHINE:</b> (Anhang 1 Absatz 5 der Richtlinie 2000/14/EG) <b>TRONZADORA:</b> (Anexo 1 Párrafo 5 la Directiva 2000/14/CE)	<b>C 350 iPower - 230 V/50 Hz</b> <b>C 350 iPower - 220 V/60 Hz</b>
- Numero di matricola: - Numero de série: - Serial number: - Serie Nummer: - Numero de serie:	
- E' conforme ai requisiti delle Direttive 2006/42/CE, ed alla legislazione nazionale che la traspone. - Est conforme aux dispositions de la Directive 2006/42/CE, et aux législations nationales la transposant. - Complies with the provisions of the Directive 2006/42/EC, and the regulations trasposing it into national law. - Konform ist den einschlägigen Bestimmungen der EG-Richtlinie 2006/42/EG, mit dem entsprechenden Rechtserl zur Umsetzung der Richtline ins nationale Recht. - Corresponde a las exigencias básicas de le directive 2006/42/CE, y la correspondiente transposición a la nacional.	
- E' conforme alle condizioni delle seguenti altre direttive: - Est conforme aux dispositions des Directives suivantes: - Complies with the provisions of the following other directives: - Konform ist mit den einschlägigen Bestimmungen folgender weiterer EG-Richtlinien: - Està, ademàs, en conformidat con las exigencias de las siguientes directivas de la CEE:	<b>2014/35/UE, 2014/30/UE; 2012/19/UE</b>
- Inoltre dichiara che sono state applicate le seguenti (parti/clausole di) norme armonizzate: - Et déclare par ailleurs que les suivants normes harmonisées ont été appliquées: - The following national technical standards and specifications have been used: - Das weiteren erklären wir, daß folgende harmonisierten Normen zur Anwendung gelangren: - Ademàs declaramos que las siguientes normas armonizadas fueron aplicadas:	<b>EN ISO 12100: 2010</b> <b>EN 60204-1: 2006</b> <b>EN 12151: 2008</b> <b>EN ISO 3744: 2010</b>
- Livello di potenza sonora calcolato; - Niveau de puissance sonore calculé; - Sound power level calculated; - Schalleistungspegel berechnet; - Nivel de potencia sonora calculado	<b>L<sub>WA</sub>=86 ±2 dB(A)</b>
- Livello di potenza sonora garantito - Niveau de puissance sonore garanti - Guaranteed sound power level - Garantiertem Schalleistungspegel - Nivel de potencia sonora garantizado	<b>L<sub>WA</sub>=88 dB(A)</b>
- La procedura per il controllo di conformità utilizzata è in accordo all'Allegato V della 2000/14/CE. - La procédure utilisée pour le contrôle de la conformité est en accord avec l'annexe V de la directive 2000/14/CE. - The procedure used for the conformity test is in agreement with attachment V of European Directive 2000/14/EC. - Das angewandte Verfahren für die Konformitätskontrolle ist in Übereinstimmung mit Anlage V der Richtlinie 2000/14/EG - El control de conformidad se determina con arreglo al anexo V de la directiva 2000/14/CE.	

Poggibonsi (SI), 31/03/2016

**IMER INTERNATIONAL S.p.a**

DIRETTORE DI DIVISIONE - DIRÉCTEUR DE DIVISION - DIVISION DIRECTOR -  
ABTEILUNGSLEITER - DIRECTOR DE LA DIVISION

  
( Ing. Loris Pagotto )



**TO PURCHASE THIS PRODUCT PLEASE CONTACT US**



**Equipment Financing and  
Extended Warranties Available**



**Discount-Equipment.com is your online resource for  
commercial and industrial quality parts and equipment sales.**

**561-964-4949**

**visit us on line @ [www.discount-equipment.com](http://www.discount-equipment.com)**

Select an option below to find your Equipment

**Search by Manufacturer**

**Search by Product Type**

**Request a Quote**

We sell worldwide for the brands: Genie, Terex, JLG, MultiQuip, Mikasa, Essick, Whiteman, Mayco, Toro Stone, Diamond Products, Generac Magnum, Airman, Haulotte, Barreto, Power Blanket, Nifty Lift, Atlas Copco, Chicago Pneumatic, Allmand, Miller Curber, Skyjack, Lull, Skytrak, Tsurumi, Husquvarna Target, Stow, Wacker, Sakai, Mi-T-M, Sullair, Basic, Dynapac, MBW, Weber, Bartell, Bennar Newman, Haulotte, Ditch Runner, Menegotti, Morrison, Contec, Buddy, Crown, Edco, Wyco, Bomag, Laymor, EZ Trench, Bil-Jax, F.S. Curtis, Gehl Pavers, Heli, Honda, ICS/PowerGrit, IHI, Partner, Imer, Clipper, MMD, Koshin, Rice, CH&E, General Equipment, Amida, Coleman, NAC, Gradall, Square Shooter, Kent, Stanley, Tamco, Toku, Hatz, Kohler, Robin, Wisconsin, Northrock, Oztec, Toker TK, Rol-Air, APT, Wylie, Ingersoll Rand / Doosan, Innovatech, Con X, Ammann, Mecalac, Makinex, Smith Surface Prep, Small Line, Wanco, Yanmar