

# KOINE 4

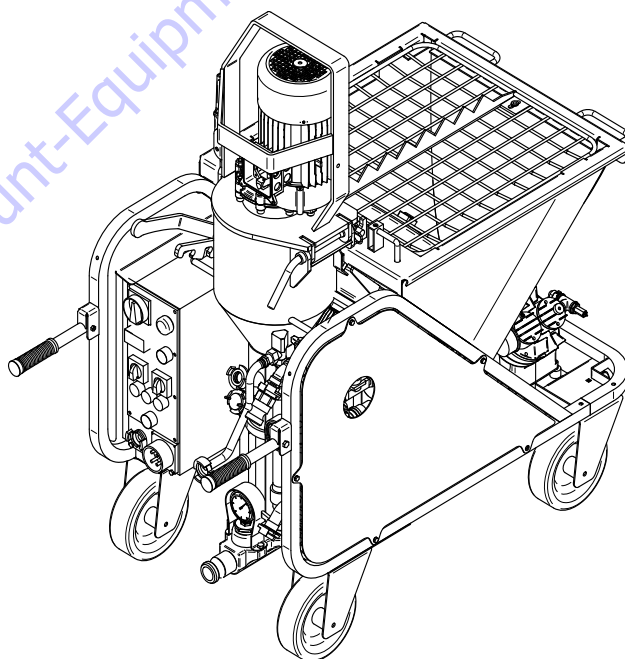


1106005-1106320-1106018 400V-50Hz TPH  
1106003-1106004 220V-60Hz TPH  
1106112 400V-60Hz TPH

- I** INTONACATRICE  
Manuale uso manutenzione e ricambi
- F** GUNITEUSE  
Manuel utilisation entretien pieces de recharge
- GB** PLASTERING MACHINE  
Operating, maintenance, spare parts manual
- D** VERPUTZMASCHINE  
Handbuch für Bedienung, Wartung und Ersatzteile
- E** ENFOSCADORA  
Manual de uso, mantenimiento y repuestos

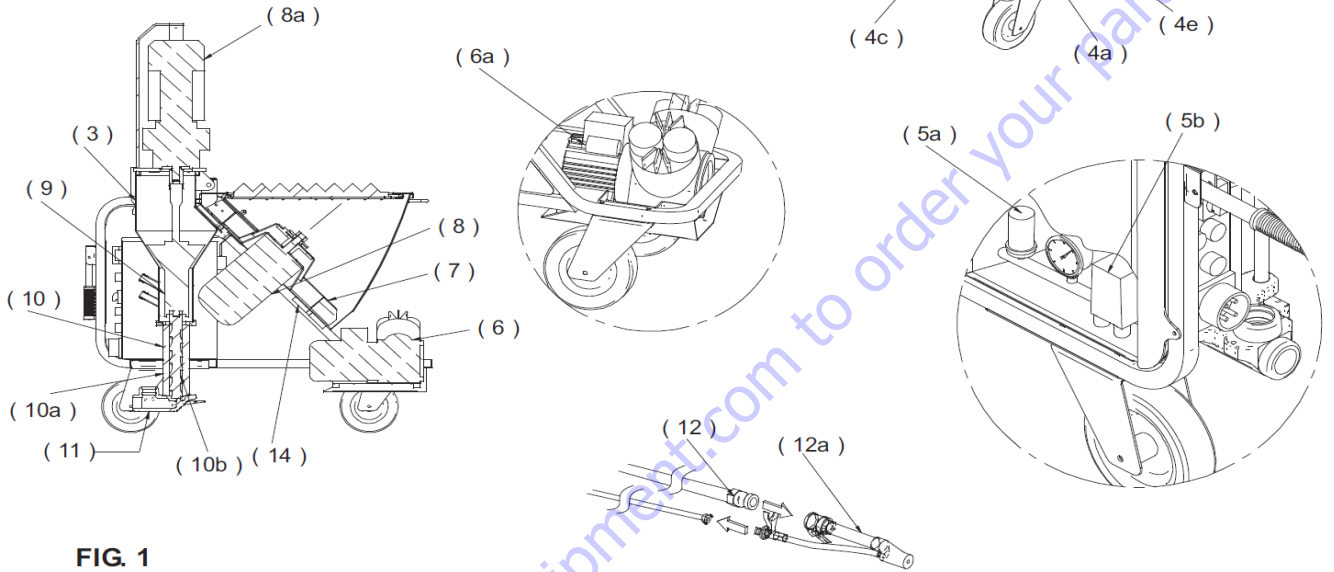


3223425 R18 - 2018/09





- (1) TELAIO ON RUOTE
- (2) HTRAMOGGIA
- (3) CAMERA DI MISCELAZIONE
- (4) IMPIANTO ACQUA
- (4a) POMPA ACQUA
- (4b) RUBINETTO MICROMETRO
- (4c) FLUSSIMETRO
- (4d) PRESSOSTATO ACQUA
- (4e) STABILIZZATORE DI PRESSIONE
- (5) QUADRO ELETTRICO
- (5a) PRESSOSTATO COMPRESSORE
- (5b) PRESSOSTATO MACCHINA
- (6) COMPRESSORE A MEMBRANA
- (6a) VALVOLA DI SICUREZZA COMPRESORE
- (7) RUOTA A CELLE
- (8) MOTORIDUTTORE RUOTA A CELLE
- (8a) MOTORIDUTTORE MISCELATORE
- (9) MISCELATORE
- (10) POMPA MALTA
- (10a) STATORE
- (10b) VITE ECCENTRICA
- (11) COLLETTORE
- (12) TUBO MANDATA MATERIALE
- (12a) LANCIA SPRUZZATRICE
- (13) GRIGLIA CON ROMPISACCO
- (14) TAPPO USCITA ACQUA TRAMOGGIA



**FIG. 1**

**ENGLISH**

**FRANÇAIS**

**DEUTSCH**

**ESPAÑOL**

- (1) WHEELED FRAME
- (2) HOPPER
- (3) MIXING CHAMBER
- (4) WATER CIRCUIT
- (4a) WATER PUMP
- (4b) MICROMETRIC VALVE
- (4c) FLOW METER
- (4d) WATER PRESSURE SWITCH
- (4e) PRESSURE REDUCER
- (5) ELECTRICAL PANEL
- (5a) COMPRESSOR PRESSURE SWITCH
- (5b) MACHINE PRESSURE SWITCH
- (6) DIAPHRAGM COMPRESSOR
- (6a) RELIEF VALVE COMPRESSOR
- (7) CELL WHEEL
- (8) CELL WHEEL GEARMOTOR
- (8a) MORTAR PUMP GEARMOTOR
- (9) MIXER
- (10) MORTAR PUMP
- (10a) STATOR
- (10b) CAM SCREW
- (11) MANIFOLD
- (12) MATERIAL DELIVERY HOSE
- (12a) SPRAY JET
- (13) GRILLE WITH SACK SPLITTER
- (14) HOPPER WATER OUTLET PLUG

- (1) CHÂSSIS AVEC ROUES
- (2) TRÉMIE
- (3) CHAMBRE DE MÉLANGE
- (4) CIRCUIT D'EAU
- (4a) POMPE À EAU
- (4b) ROBINET MICROMÉTRIQUE
- (4c) FLUXMÈTRE
- (4d) PRESSOSTAT EAU
- (4e) RÉDUCTEUR DE PRESSION
- (5) TABLEAU ÉLECTRIQUE
- (5a) PRESSOSTAT COMPRESSEUR
- (5b) PRESSOSTAT MACHINE
- (6) COMPRESSEUR À MEMBRANE
- (6a) SOUPAPE DE SÛRETÉ COMPRESSEUR
- (7) ROUE À CELLULES
- (8) MOTORÉDUCTEUR ROUE À CELLULES
- (8a) MOTORÉDUCTEUR POMPE À MORTIER
- (9) MÉLANGEUR
- (10) POMPE À MORTIER
- (10a) STATOR
- (10b) VIS EXCENTRIQUE
- (11) COLLECTEUR
- (12) TUYAU DE REFOULEMENT DU MATÉRIAU
- (12a) LANCE PULVÉRISATRICE
- (13) GRILLE AVEC BRISE-SAC
- (14) BOUCHON DE SORTIE DE L'EAU DE LA TRÉMIE

- (1) RAHMEN MIT RÄDERN
- (2) TRICHTER
- (3) MISCHKAMMER
- (4) WASSERANLAGE
- (4a) WASSERPUMPE
- (4b) MIKROMETERHAHN
- (4c) DURCHFLUSSMESSER
- (4d) DRUCKSCHALTER WASSER
- (4e) DRUCKMINDERER
- (5) SCHALTAFEL
- (5a) DRUCKSCHALTER KOMPRESSOR
- (5b) DRUCKSCHALTER MASCHINE
- (6) MEMBRANKOMPRESSOR
- (6a) HÖCHSTDRUCKVENTIL KOMPRESSOR
- (7) ZELLENRAD
- (8) GETRIEBEMOTOR ZELLENRAD
- (8a) GETRIEBEMOTOR MÖRTELPUMPE
- (9) MISCHER
- (10) MÖRTELPUMPE
- (10a) STATOR
- (10b) EXZENTERSCHNECKE
- (11) SAMMELLEITUNG
- (12) MATERIALFÖRDERLEITUNG
- (12a) SPRÜHPISTOLE
- (13) GITTER MIT SACKAUFREISSER
- (14) WASSERABLASSTUTZEN AN TRICHTER

- (1) BASTIDOR CON RUEDAS
- (2) TOLVA
- (3) CÁMARA DE MEZCLA
- (4) INSTALACIÓN DE AGUA
- (4a) BOMBA DE AGUA
- (4b) LLAVE MICROMÉTRICA
- (4c) CAUDALÍMETRO
- (4d) PRESOSTATO DEL AGUA
- (4e) REDUCTOR DE PRESIÓN
- (5) CUADRO ELÉCTRICO
- (5a) PRESOSTATO DEL COMPRESOR
- (5b) PRESOSTATO DE LA MÁQUINA
- (6) COMPRESOR DE MEMBRANA
- (6a) VÁLVULA DE MÁXIMA DEL COMPRESOR
- (7) RUEDA DE CELDAS
- (8) MOTORREDUCTOR DE LA RUEDA DE CELDAS
- (8a) MOTORREDUCTOR DE LA BOMBA DE ARGAMASA
- (9) MEZCLADOR
- (10) BOMBA DE ARGAMASA
- (10a) ESTATOR
- (10b) TORNILLO EXCÉNTRICO
- (11) COLECTOR
- (12) TUBO DE ENVÍO DEL MATERIAL
- (12a) LANZA PULVERIZADORA
- (13) REJILLA CON DISPOSITIVO PARA ROMPER EL SACO
- (14) TAPÓN DE DESCARGA DEL AGUA DE LA TOLVA

**Particolare attenzione deve essere fatta alle avvertenze contrassegnate con questo simbolo:**  
**Il faut prêter une attention toute particulière aux notes précédées de ce symbole :**  
**Special attention must be given to warnings with this symbol:**  
**Lesen Sie die mit diesem Symbol bezeichneten Abschnitte mit besonderer Aufmerksamkeit:**  
**Se tiene que prestar una atención especial a las indicaciones marcadas con el signo:**





TABELLA - TABLEAU - TABLE - TABELLE - TABLA 1

I	F	GB	D	E	KOINE 4			
DATI TECNICI	DONNEES TECHNIQUES	TECHNICAL DATA	TECHNISCHE DATEN	DATO TECNICOS				
Codice macchina	Code machine	Machine code	Maschinencode	Código de la máquina	1106005 400V/50Hz TPH 1106320 400V/50Hz TPH - HF 1106003 220V/60Hz TPH 1106004 220V/60Hz TPH AUTOLIV. 1106112 400V/60Hz TPH			
Alimentazione principale	ALIMENTATION PRINCIPALE	MAIN POWER SUPPLY	HAUPTSTROMVERSORGUNG	ALIMENTACIÓN PRINCIPAL	V	400	220	400
					Hz	50	60	60
Alimentazione comandi	ALIMENTATION COMMANDES	CONTROLS POWER SUPPLY	STROMVERSORGUNG BEDIENELEMENTE	ALIMENTACIÓN DE LOS MANDOS	V	24	24	24
Collegamento elettrico presa (trifase) fusibili cavo (fino a 40m)	BRANCHEMENT ÉLECTRIQUE PRISE (TRIPHASÉE) FUSIBLES CÂBLE ( JUSQU'À 40M)	ELECTRICAL CONNECTION CONNECTOR (3-PHASE) FUSES CABLE ( UP TO 40M)	STROMANSCHLUSS STECKDOSE (DREHSTROM) SICHERUNGEN KABEL ( BIS 40M)	CONEXIÓN ELÉCTRICA TOMA (TRIFÁSICA) FUSIBLES CABLE ( HASTA 40m)	V	400V	220V	400
					A	3x32	3x32	3x32
					mm	4x4	4x4	4x4
Gruppo elettrogeno (minimo)	GROUPE ÉLECTROGÈNE (MINIMUM)	GENERATOR SET (MINIMUM)	GENERATOR (MIN.)	GRUPO ELECTRÓGENO (MÍNIMO)	kVA	25	25	25
Collegamento idrico	RACCORDEMENT HYDRIQUE	WATER CONNECTION	WASSERANSCHLUSS	CONEXIÓN HÍDRICA		3/4"	3/4"	3/4"
Motoriduttore miscelatore	MOTORÉDUCTEUR MÉLANGEUR	GEARMOTOR MIXER	GETRIEBEMOTOR MISCHER	MOTORREDUCTOR DEL MEZCLADOR	kW	5,5	5,5	5,5
					A	11	10,8	10,8
					r.p.m.	396	476	476
Motoriduttore ruota a celle	MOTORÉDUCTEUR ROUE À CELLULES	CELL WHEEL GEARMOTOR	GETRIEBEMOTOR ZELLENRAD	MOTORREDUCTOR DE LA RUEDA DE CELDAS	kW	0,75	0,75	0,75
					A	2,05	2,05	2,05
					r.p.m.	30	36	36
Pompa acqua	POMPE À EAU	WATER PUMP	WASSERPUMPE	BOMBA DE AGUA	kW	0,45 (0,55 HF)	0,45 (0,55 aut.liv.)	0,45
					A	1,6	1,6	1,6
					kW	0,75	0,75	0,75
Compressore im 250	COMPRESSEUR IM 250	COMPRESSOR IM 250	KOMPRESSOR IM 250	COMPRESOR IM 250	A	1,9	1,9	1,9
					Nl/min	250	250	250
Potenza massima	PUISSANCE MAXIMUM	MAXIMUM POWER	MAX. LEISTUNG	POTENCIA MÁXIMA	kW	7,45 (7,55 HF)	7,45 (7,55 aut.liv.)	7,45
Taratura pressostato acqua (min/max)	ÉTALONNAGE PRESSOSTAT EAU (MIN/MAX)	WATER PRESSURE SWITCH SETTING (MIN/MAX)	EICHUNG WASSERDRUCKSCHALTER (MIN/MAX)	CALIBRADO DEL PRESOSTATO DEL AGUA (MÍN./MÁX.)	bar	1.9/2.1		
Taratura STABILIZZATORE di pression	ÉTALONNAGE STABILISATEUR DE PRESSION	PRESSURE STABILISER SETTING	EICHUNG DRUCKREGLER	CALIBRADO DEL REGULADOR DE PRESIÓN	bar	1.9		
Taraturapressostatomotoriduttore miscelatore (min/max)	ÉTALONNAGE PRESSOSTAT MOTORÉDUCTEUR MÉLANGEUR (MIN/MAX)	MIXER GEARMOTOR PRESSURE SWITCH SETTING(MIN/MAX)	EICHUNG DRUCKSCHALTER MISCHER-GETRIEBEMOTOR (MIN/MAX)	CALIBRADO DEL PRESOSTATO DEL MOTORREDUCTOR DEL MEZCLADOR (MÍN./MÁX.)	bar	0.9/1.2		
Taraturapressostato compressore (min/max)	ÉTALONNAGE PRESSOSTAT COMPRESSEUR (MIN/MAX)	COMPRESSOR PRESSURE SWITCH SETTING( MIN/MAX)	EICHUNG DRUCKSCHALTER KOMPRESSOR(MIN/MAX)	CALIBRADO DEL PRESOSTATO DEL COMPRESOR(MÍN./MÁX.)	bar	2/3		
Taratura valvola di SICUREZZA compressore	ÉTALONNAGE SOUPAPE DE SÛRETÉ	COMPRESSOR SAFETY VALVE SETTING	EICHUNG KOMPRESSOR-SICHERHEITSENTIL	CALIBRADO DE LA VÁLVULA DE SEGURIDAD DEL COMPRESOR	bar	4		
Portata materiale con pompa D 6-3 (circa)	DÉBIT MATÉRIAU AVEC POMPE D 6-3 (ENVIRON )	MATERIAL FLOW RATE WITH PUMP D 6-3 (APPROX.)	MATERIALDURCHSATZ MIT PUMPE D 6-3 (CA. )	CAUDAL DEL MATERIAL CON BOMBA D 6-3 (APPROX. )	l/min	22		
Pressione massima	PRESSION MAXIMUM	MAXIMUM PRESSURE	HHÖCHSTDRUCK	PRESIÓN MÁXIMA	bar	40		
Massimadistanzadipompaggio(*) tubo diam.25mm tubo diam.35mm	DISTANCE DE POMPAGE MAXIMUM (*) TUBE DIAM 25MM TUBE DIAM.35MM	MAXIMUM PUMPING DISTANCE (*) HOSE DIAM. 25 MM HOSE DIAM.35 MM	MAX. PUMPFÖRDERSTRECKE (*) SCHLAUCH DURCHM. 25MM SCHLAUCH DURCHM. 35MM	MÁXIMA DISTANCIA DE BOMBEO (*) TUBO DIÁM. 25mm TUBO DIAM. 35mm	m	25		
					m	50		
Dimensioni KOINE 4	DIMENSIONS		DIMENSIONES					
X	X	X	X	X	mm	1560		
Y	Y	Y	Y	Y	mm	730		
Z	Z	Z	Z	Z	mm	1190		
Altezza di caricamento	HUTEUR DE CHARGEMENT	LOADING HEIGHT	LADEHÖHE	ALTURA DE CARGA	mm	900		
Capacità tramoggia	CAPACITÉ TRÉMIE	HOPPER CAPACITY	TRICHTERINHALT	CAPACIDAD DE LA TOLVA	l	110		
Peso motoriduttore pompa camera di misc. corpo macchina compressore Totale	POIDS MOTORÉDUCTEUR POMPE CHAMBRE DE MÉLANGE. CORPS DE LA MACHINE COMPRESSEUR TOTAL	WEIGHT PUMP GEARMOTOR MIXING CHAMBER MACHINE BODY COMPRESSOR TOTAL	GEWICHT PUMPENGETRIEBEMOTOR MISCHKAMMER MASCHINENKÖRPER KOMPRESSOR INSGESAMT	PESO MOTORREDUCTOR DE LA BOMBA CÁMARA DE MEZCLA CUERPO DE LA MÁQUINA COMPRESOR TOTAL	kg	49 28.5 162.5 23 263		
Livello emissione sonora Lpa a 1m - LWa - EN ISO 3744 (2000/14/CE)	NIVEAU NUISANCE SONORE LPA A 1M - LWA - EN ISO 3744 (2000/14/CE)	NOISE EMISSION LEVEL LPA A 1M - LWA - EN ISO 3744 (2000/14/EC)	GERÄUSCHPEGEL LPA IN 1M - LWA - EN ISO 3744 (2000/14/EG)	RUIDO LPA A 1M - LWA - EN ISO 3744 (2000/14/CE)	dB(A)	<80 94		

(\*) NOTA: La distanza di pompaggio è soggetta a delle varianti, queste possono riguardare: il tipo di materiale usato, altezza servita, consistenza del materiale, tipo di pompa (vite+ statore) installata.

(\*) REMARQUE : LA DISTANCE DE POMPAGE EST SUJETTE À VARIATIONS, POUVANT CONCERNER : LE TYPE DE MATÉRIAU UTILISÉ, LA HAUTEUR SERVIE, LA CONSISTANCE DU MATÉRIAU, LE TYPE DE POMPE (VIS + STATOR) INSTALLÉE.

(\*) NOTE: THE PUMPING DISTANCE IS SUBJECT TO VARIATIONS, WHICH MAY REGARD: THE TYPE OF MATERIAL USED, SERVICE HEIGHT, CONSISTENCY OF MATERIAL, TYPE OF PUMP (SCREW + STATOR) INSTALLED.

(\*) HINWEIS: LDIE PUMPFÖRDERSTRECKE VARIERT IN FUNKTION FOLGENDER FAKTOREN: , MATERIALTYP, PUMPHÖHE, MATERIALKONSISTENZ, PUMPENTYP (SCHNECKE + STATOR).

(\*) NOTA: LA DISTANCIA DE BOMBEO DEPENDE DE VARIOS FACTORES, COMO, POR EJEMPLO, EL TIPO DE MATERIAL USADO, LA ALTURA SERVIDA, LA CONSISTENCIA DEL MATERIAL Y EL TIPO DE BOMBA (TOR- NILLO + ESTATOR) INSTALADO.



Gentile Cliente,

ci complimentiamo per il suo acquisto: l'intonacatrice IMER, risultato di anni di esperienza, è una macchina di massima affidabilità e dotata di soluzioni tecniche innovative.



**- OPERARE IN SICUREZZA.**

**E' fondamentale ai fini della sicurezza leggere attentamente le seguenti istruzioni.**

Il presente manuale di USO E MANUTENZIONE deve essere custodito dal responsabile di cantiere, nella persona del Capocantieriere, nel cantiere stesso, sempre disponibile per la sua consultazione.

Il manuale è da considerarsi parte della macchina e deve essere conservato per futuri riferimenti (EN ISO 12100) fino alla distruzione della macchina stessa. In caso di danneggiamento o smarrimento potrà essere richiesto al costruttore un nuovo esemplare. Il manuale contiene la dichiarazione di conformità CE 2006/42/CE ed importanti indicazioni sulla preparazione del cantiere, l'installazione, l'uso, le modalità di manutenzione e la richiesta di parti di ricambio. Comunque è da ritenersi indispensabile una adeguata esperienza e conoscenza della macchina da parte dell'utilizzatore: l'utilizzatore deve essere addestrato da una persona perfettamente a conoscenza dell'impiego delle modalità di utilizzo della macchina.

Affinchè sia possibile garantire la sicurezza dell'operatore, la sicurezza di funzionamento e una lunga durata della macchina devono essere rispettate le istruzioni del manuale, unitamente alle norme di sicurezza e prevenzione degli infortuni sul lavoro secondo la legislazione vigente (uso di calzature e abbigliamento adeguati, uso di elmetti, guanti, occhiali, ecc.).



**- Mantenere sempre leggibili le avvertenze.**



**- E' vietato apportare modifiche di qualsiasi natura alla struttura metallica o impiantistica dell'intonacatrice.**

IMER INTERNATIONAL declina ogni responsabilità in caso di non osservanza delle leggi che regolano l'uso di tali apparecchi, in particolare: uso improprio, difetti di alimentazione, carenza di manutenzione, modifiche non autorizzate, inosservanza parziale o totale delle istruzioni contenute in questo manuale.

IMER INTERNATIONAL ha il diritto di modificare le caratteristiche dell'intonacatrice e/o i contenuti del presente manuale, senza l'obbligo di aggiornare la macchina e/o i manuali precedenti.

### **1. DATI TECNICI**

Nella tabella 1 sono riportati i dati tecnici dell'intonacatrice, facendo riferimento alla figura 1.

### **2. NORME DI PROGETTO**

Le intonacatrici sono state progettate e costruite applicando le norme indicate in tabella 1.

### **3. LIVELLO EMISSIONE SONORA**

In tabella 1 sono riportati il livello di pressione sonora dell'intonacatrice misurato all'orecchio dell'operatore

( $L_{PA}$  a 1 m) ed livello di emissione sonora nell'ambiente (potenza  $L_{WA}$ ) misurato secondo EN ISO 3744 (2000/14/CE).

### **4. DESCRIZIONE FUNZIONAMENTO INTONACATRICE**



**- L'intonacatrice è destinata per l'impiego nei cantieri edili, per impastare e pompare tutte le malte premiscelate dichiarate pompabili con queste tipologie di macchine dai produttori di materiali: intonaci a base gesso, intonaci a base anidrite, intonaci a base calce/cemento, intonaci isolanti a cappotto, malta per stuccatura di fughe ecc.**

#### **4.1 DESCRIZIONE INTONACATRICE (Fig. 1)**

L'intonacatrice è costituita da un telaio su ruote (rif. 1), che supporta una tramoggia (rif. 2), una camera di miscelazione (rif. 3), un impianto acqua (rif. 4) completo di pompa acqua autoaddescante (rif. 4a), un quadro elettrico (rif. 5), un compressore a membrana (rif. 6).

Il materiale premiscelato secco viene versato in tramoggia all'interno della quale vi è un dosatore-ruota a celle (rif. 7), azionato da un motoriduttore (rif. 8), che trasporta il materiale all'interno della camera di miscelazione. All'interno della camera di miscelazione c'è un miscelatore (rif. 9), azionato da un motoriduttore (rif. 8a), che impasta il materiale con l'acqua inviata in camera di miscelazione dalla pompa acqua.

La portata d'acqua è regolata per mezzo di un rubinetto

micrometrico (rif. 4b) e visualizzata per mezzo di un flussimetro (rif. 4c). Il miscelatore traina una pompa a vite eccentrica (rif. 10) che pompa attraverso un tubo in gomma (rif. 12) il materiale alla lancia spruzzatrice (rif. 12a). Alla lancia spruzzatrice arriva anche l'aria pompata dal compressore ed il materiale viene così spruzzato sulle pareti.

### **5. SICUREZZA OPERATIVA**



**- Prima di utilizzare l'intonacatrice accertarsi che sia munita di tutti i dispositivi di protezione.**



**- E' vietato introdurre parti del corpo e/o utensili nella tramoggia o nella camera di miscelazione con macchina in funzione.**

Nell'area di lavoro devono essere osservate le norme per la prevenzione degli infortuni nonché le disposizioni di sicurezza.

Occorre fare attenzione durante la manipolazione dei sacchi di materiale a non sollevare polvere per evitare di inalare; se ciò non fosse possibile è necessario indossare una maschera per la protezione della bocca e del naso.



**- Non deve essere usata in ambienti ove esista pericolo di esplosioni di incendi o in ambienti di scavi sotterranei.**

L'intonacatrice non dispone di illuminazione propria e pertanto il luogo di lavoro deve essere sufficientemente illuminato.

Le linee di alimentazione devono essere posate in modo tale da non poter essere danneggiate. Non collocare l'intonacatrice sul cavo di alimentazione elettrica.

L'allacciamento elettrico deve essere tale da impedire la penetrazione di acqua nei connettori. Impiegare soltanto connettori ed attacchi muniti di protezione contro gli spruzzi d'acqua.

- Non utilizzare linee elettriche inadeguate, provvisorie: eventualmente consultarsi con personale specializzato.

- Le riparazioni degli impianti elettrici devono essere eseguite esclusivamente da personale specializzato. Sconnettere la macchina dall'alimentazione prima di eseguire le operazioni di manutenzione o riparazione.

- Evitare che i conduttori elettrici possano andare a contatto con parti mobili e/o in movimento della macchina e quindi lesionandosi mettere in tensione parti metalliche.

### **6. SICUREZZA ELETTRICA**

L'intonacatrice G.I.5 è realizzata secondo la norma EN 60204-1, è protetta contro gli spruzzi d'acqua ed è dotata di protezione contro i sovraccarichi e la mancanza di tensione.

L'intonacatrice deve essere collegata al circuito di terra.

### 7. SICUREZZA MECCANICA

Nell'intonacatrice IMER i punti pericolosi sono protetti mediante opportuni dispositivi di protezione, che devono essere mantenuti in perfette condizioni e montati, quali ad esempio la protezione della ventola di raffreddamento dei motori elettrici e la griglia della tramoggia che impedisce il contatto con la ruota a celle.

Inoltre l'apertura della camera di miscelazione, sia della sola flangia supporto motore che della camera di miscelazione completa, determina l'arresto delle parti in rotazione della macchina grazie alla presenza di un opportuno microinterruttore di sicurezza.

### 8. TRASPORTABILITÀ

**! - Attenzione! Prima di spostare l'intonacatrice, scollegare sempre la spina di alimentazione.**

Prima di spostare l'intonacatrice è opportuno scollegare il tubo di alimentazione dell'acqua ed il tubo di mandata materiale.

È opportuno inoltre che vi sia meno materiale possibile in tramoggia.

Sfrenare la ruota con freno e spostare la mescolatrice utilizzando le apposite maniglie (fig. 2)

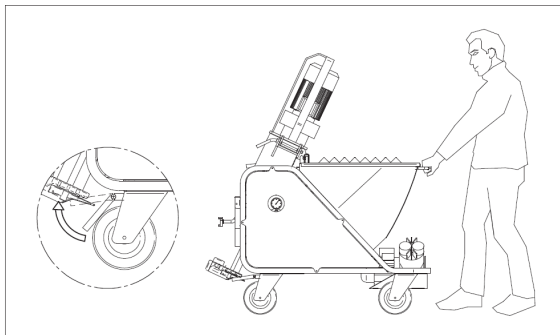


FIG.2

**! - Attenzione! Prima di sollevare l'intonacatrice, smontare sempre il compressore e trasportarlo separatamente.**

**! - Attenzione! Prima di sollevare l'intonacatrice, controllare sempre che tutti i componenti della macchina siano correttamente bloccati e fissati.**

Per il sollevamento della macchina utilizzare i due anelli appositamente previsti (fig.3).

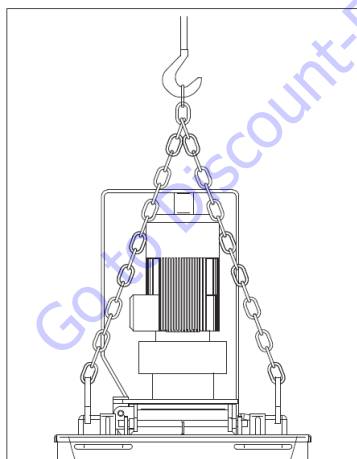


FIG.3

**! - Attenzione! Il sollevamento deve essere fatto con prudenza perchè la macchina può facilmente oscillare**

**! - Attenzione! Per il sollevamento della macchina non utilizzare assolutamente punti di aggancio diversi da quelli indicati in figura 3 ed in particolare non agganciare i dispositivi di sollevamento alla protezione del motoriduttore.**

Utilizzare dispositivi di sollevamento idonei al peso complessivo della macchina indicato in tab.1.

Per agevolarne il trasporto la macchina può essere scomposta come indicato in fig.4

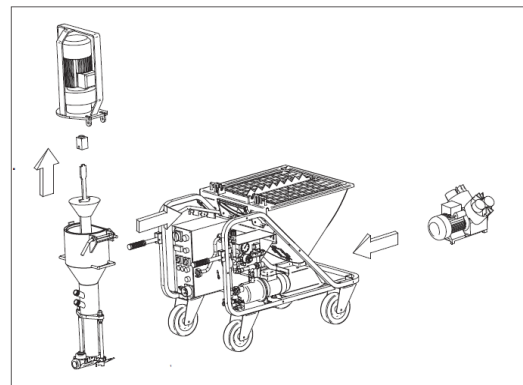


FIG.4

Il peso dei sottogruppi indicati in fig.4 sono riportati in tab.1.

### 9. INSTALLAZIONE

Posizionare l'intonacatrice al piano, in un ambiente dove non crei intralcio né durante l'utilizzo né per la pulizia a fine lavoro e in modo da utilizzare meno tubazioni possibili.

Frenare la macchina bloccando la ruota con freno (rif.5 fig.11).

### 10. ALLACCIAMENTI

#### 10.1 ALLACCIAMENTO ELETTRICO

**! - Verificare che la tensione di alimentazione, la frequenza di rete e il collegamento elettrico (presa, fusibili, cavo) siano conformi ai dati riportati in tab.1.**

La linea di alimentazione elettrica deve essere provvista di protezione contro le sovracorrenti (es. con fusibili o con un interruttore magnetotermico) e di dispersione di corrente verso massa (es. con un interruttore tipo differenziale). Il dimensionamento dei conduttori del cavo di alimentazione elettrica deve tener conto delle correnti di funzionamento e della lunghezza della linea per evitare eccessive cadute di tensione.

Evitare l'impiego di prolunghe avvolte a spire sui tamburi. Il conduttore di alimentazione deve essere del tipo adatto per frequenti movimenti e rivestimento resistente all'abrasione (per esempio H07RN-F).

Prima di collegare elettricamente l'intonacatrice verificare che tutti i dispositivi di sicurezza siano a posto ed in buono stato d'uso, ed in particolare la griglia tramoggia sia presente e regolarmente fissata, che la prolunga sia in buono stato e che le spine e prese non siano bagnate.

Collegare l'alimentazione alla spina dell'intonacatrice posta sul quadro elettrico (fig.5).

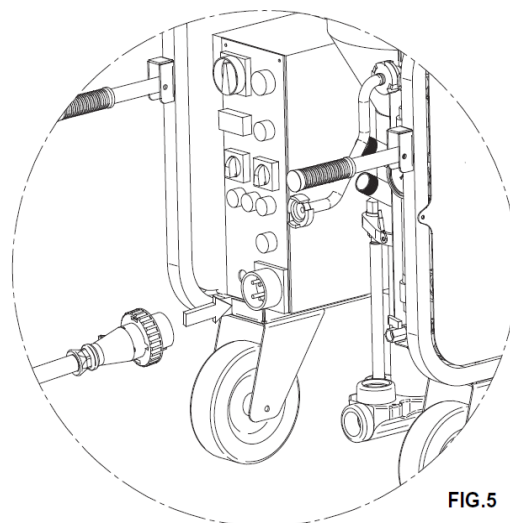


FIG.5

### 10.2 ALLACCIAMENTO ACQUA

Collegare il tubo dell'acqua (tab.1) alla rete idrica (fig.6).  
 La rete idrica deve garantire una portata minima di almeno 20l/min.

In caso contrario è necessario predisporre un serbatoio di capacità adeguata (200 l) di acqua pulita, che naturalmente va mantenuto costantemente pieno, dal quale far pescare la pompa autoadescante in dotazione alla macchina. In tal caso il tubo da utilizzare deve avere un diametro minimo da 3/4", una lunghezza massima di 3m, preferibilmente un filtro di fondo e non deve deformarsi durante l'utilizzo.

**! - Attenzione! La prima volta che si collega la pompa acqua al serbatoio questa deve essere innescata riempiendo manualmente il tubo di aspirazione. La stessa operazione va ripetuta ogni volta che si svuota l'impianto dell'acqua e dopo un prolungato periodo di inutilizzo.**

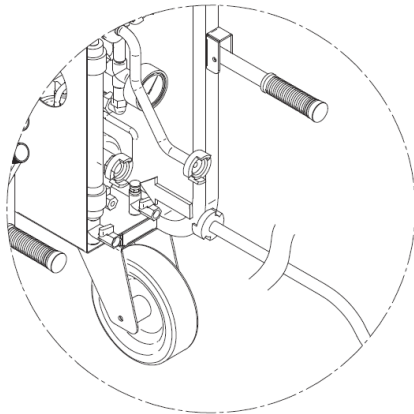


FIG.6

### 10.4 ALLACCIAMENTO ARIA

Collegare il tubo dell'aria al quadro della macchina e alla lancia spruzzatrice (fig.7)

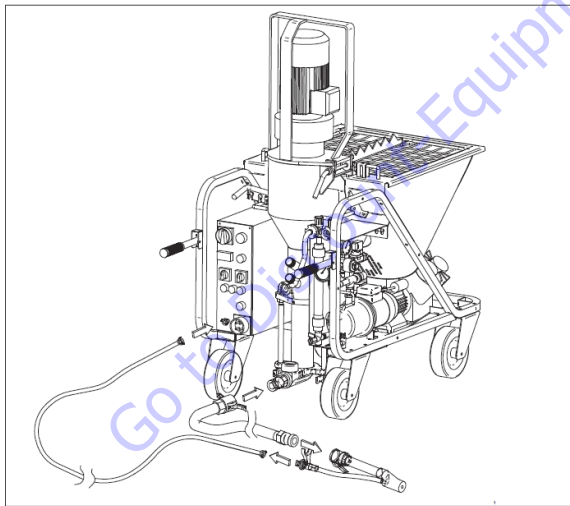


FIG.7

### 11. MESSA IN MARCIA

Chiudere il rubinetto dell'aria (rif.9a) alla lancia spruzzatrice (fig.10).

Aprire quasi completamente il rubinetto micrometrico (rif.8).  
 Girare l'interruttore principale/invertitore (rif.1a) in posizione 1 o 2: nella posizione corretta si accende la spia blu di presenza fase corretta (rif.1g).

Controllare che il manometro acqua (rif.11) indichi una pressione minima di 3.5 bar e che la spia verde di assenza pressione acqua (rif.1i) sia spenta. In caso contrario inserire la pompa acqua tramite l'interruttore pompa acqua (rif.1f). Premere il pulsante supplemento acqua (rif.1d) per 3-4 secondi.

Avviare la pompa mediante l'interruttore di marcia (rif.1c):

si accende la spia del pulsante marcia/arresto e la pompa malta si avvia e dopo alcuni secondi si ferma.

Aprire il rubinetto dell'aria alla lancia spruzzatrice: la macchina si avvia. Controllare che la pressione dell'acqua non scenda al di sotto dei 2.5 bar e in caso contrario inserire la pompa dell'acqua. Con il rubinetto micrometrico regolare la portata dell'acqua, visualizzata dal flussimetro (rif.2) rispettivamente a :

- 800l/min se si usa materiale base gesso (pompa D 6-3).

- 500l/min se si usa materiale base cemento (pompa D 6-3).

Avviare la ruota a celle tramite l'apposito interruttore (rif.1e) e quindi arrestarla.

Chiudere il rubinetto dell'aria.

Alimentare la tramoggia con del materiale secco.

Aprire il rubinetto aria della lancia. Per 3 o 4 volte inserire e disinserire la ruota a celle tramite l'apposito interruttore

(2-3 secondi marcia, 2-3 secondi arresto) e quindi inserirla definitivamente. Regolare l'acqua fino ad ottenere la consistenza raccomandata dal produttore del materiale. Chiudere il rubinetto dell'aria alla pistola. Prendere i tubi del materiale, controllare che siano in buono stato, che i raccordi siano integri e le relative guarnizioni presenti, versare nel primo tratto circa 3 litri di boiaccia e quindi collegarli al collettore di mandata (rif.10) e alla lancia spruzzatrice. Controllare che le leve a camme (A) dei raccordi siano correttamente serrate e che la guarnizione

(B) sia presente come in fig.8.

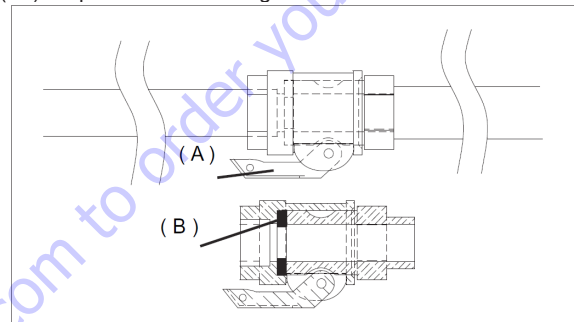


FIG.8

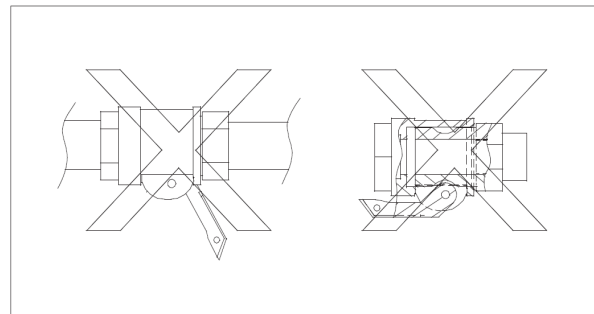


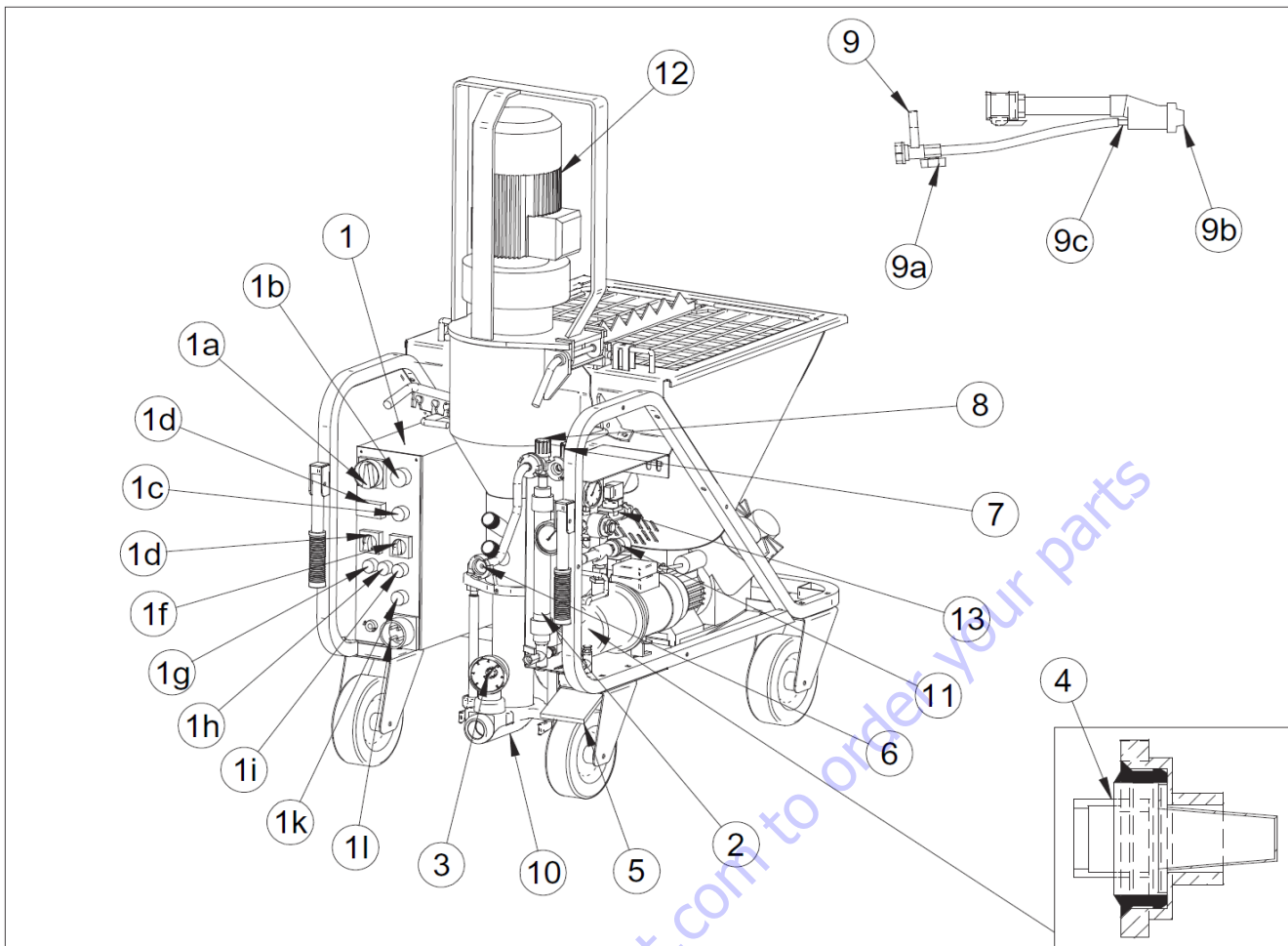
FIG.9

Avviare la macchina: quando dalla lancia comincia ad uscire il materiale della consistenza voluta si può cominciare ad operare normalmente.

Aperto e chiudendo l'aria alla lancia spruzzatrice la macchina si avvia e si arresta.

La macchina è dotata di protezione contro la mancanza di tensione e la mancanza di pressione acqua: nel caso in cui si verificano accidentalmente questi eventi è necessario premere il pulsante marcia per riavviare la macchina.

In caso di emergenza per arrestare la macchina premere il pulsante rosso di emergenza per isolare la macchina (rif.1b) - si arrestano tutti gli organi in movimento - e quindi girare l'interruttore principale in posizione 0 e staccare la presa di alimentazione elettrica (rif.1i).



**PROTEZIONE TERMICA:**

⚠ - I motori elettrici sono protetti da sovraccarichi da interruttori magnetotermici il cui intervento è segnalato dall'accensione della spia rossa (rif. 1h). In tal caso una persona abilitata, fatti raffreddare i motori, deve provvedere ad aprire il quadro elettrico e riarmarli. Per il motore della pompa malta (rif. 12) esiste una protezione termica aggiuntiva di sicurezza: una sonda termica arresta la macchina nel caso in cui la temperatura del motore arrivi ad un valore critico.

**12. MODALITÀ D'USO**

⚠ - La griglia di sicurezza della tramoggia deve essere sempre presente e correttamente fissata. È vietato introdurre in tramoggia qualunque cosa che non sia il materiale secco premiscelato.

⚠ - L'apertura della camera di miscelazione determina l'arresto delle parti in movimento della macchina (fig. 11). È necessario chiudere la camera di miscelazione e premere il pulsante di marcia per riavviare la macchina.

⚠ - Indossare le protezioni individuali previste prima di cominciare ad operare

Regolare l'acqua fino ad ottenere la consistenza del materiale desiderata.

Esistono deflettori di diametro diverso (10, 12, 14, 16, 18 mm): i deflettori di piccolo diametro permettono una migliore polverizzazione, quelli di diametro maggiore sono più indicati per materiali con maggiore granulometria.

Per i materiali per intonaco normalmente utilizzati il deflettore (rif. 9b) con foro da 14mm va bene.

Comunque è importante regolare la distanza dell'ugello (rif. 9c) dall'uscita in modo che sia uguale al diametro del deflettore (fig. 12). In caso di mancanza d'acqua la macchina si arresta.

Prima di riavviare la macchina individuare la causa del problema: rubinetto chiuso, tubo di alimentazione piegato, serbatoio vuoto, filtro (rif. 4) intasato.

Le interruzioni superiori a 30min dovrebbero essere evitate.

Un arresto prolungato può provocare un intasamento nelle tubazioni di mandata del materiale: in questo caso non esce materiale

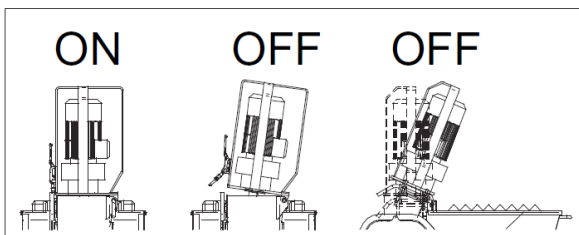


FIG.11

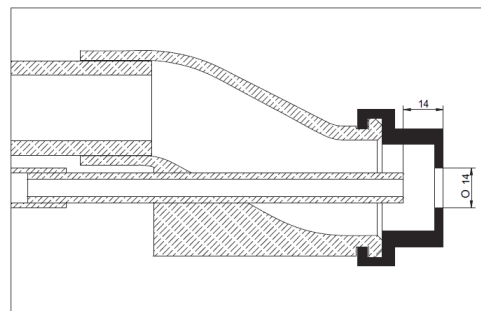


FIG.12



dalla lancia e il manometro(rif.3) indica una pressione superiore alla normale pressione di lavoro.  
Arrestare la macchina tramite il pulsante di stop(rif.1d), posizionare a 0 l'interruttore della ruota a celle(rif.1e), girare l'interruttore principale in posizione contraria alla normale posizione di lavoro (la luce blu si spegne) e premere per alcuni secondi il pulsante di inversione(rif.1f): il motore della pompa malta gira al contrario (l'elettrovalvola dell'acqua(rif.13) resta chiusa) e le tubazioni vengono depressurizzate (il manometro materiale segna 0 bar). Individuare il punto delle tubazioni in cui si è verificato l'intasamento e rimuoverlo percuotendo la tubazione stessa con un mazzuolo.

**! - Se risulta necessario scollegare la lancia o aprire i raccordi delle tubazioni, accertarsi preventivamente che non vi sia alcuna pressione residua all'interno delle stesse. Il manometro materiale deve indicare 0 bar e le tubazioni, con eventuale esclusione della parte del tubo dov'è presente l'intasamento, devono essere morbide.**

**L'operatore che esegue tale operazione deve avere ricevuto uno specifico addestramento su come procedere.**

**Qualora sussista il minimo dubbio che vi sia la presenza di pressione residua non aprire assolutamente i raccordi.**

Ricollegare tubazioni e lancia spruzzatrice, mettere l'interruttore principale nella posizione corretta (la luce blu si accende) e riavviare la macchina.

**! - Evitare di spostare la macchina con la tramoggia piena.**

La fuori uscita del materiale alternativamente duro e tenero può essere indice di pompa usurata. Per la sostituzione della pompa procedere nel modo seguente: sganciare il maniglione posto sulla sinistra ed aprire la camera di miscelazione. Inserire l'apposita chiave a tubo sull'estremità del miscelatore e iniziare a svitare fino a togliere la vite dall'interno dello statore. Richiudere la camera di miscelazione, inclinarla e bloccarla in posizione sollevata, togliere il collettore di mandata materiale e montare una nuova coppia vite-statore (fig.13).

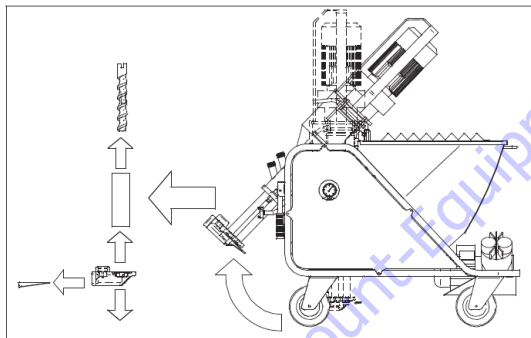


FIG.13

Per inserire la vite all'interno dello statore utilizzare lo spray lubrificante reperibile presso la IMER. Non utilizzare mai per il montaggio della vite del grasso o olio minerale in quanto potrebbero danneggiare lo statore. Evitare tutti i benzini.

Nel caso in cui durante il lavoro venga a mancare la corrente elettrica provvedere a lavare tempestivamente la macchina e le tubazioni(vedi par.13). Smontare anche la pompa, togliere la vite dallo statore e lavarla. Alla fine rimontare il tutto.

### 13. PULIZIA E ARRESTO DELLA MACCHINA

A fine lavoro arrestare la ruota a celle e continuare a pompare finché le tubazioni di mandata del materiale sono vuote.

Arrestare la macchina tramite il pulsante di arresto e porre l'interruttore principale in posizione 0.

Aprire il rubinetto della lancia, staccare la lancia stessa e lavarla accuratamente, pulendo l'ugello con l'apposito utensile in dotazione (fig.14).

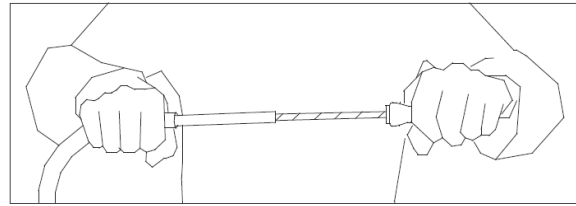


FIG.14

**! - Prima di scollegare la lancia o le tubazioni, accertarsi che non vi sia alcuna pressione residua all'interno delle stesse.**

Scollegare le tubazioni di mandata del materiale dal collettore di mandata.

Sganciare l'attacco rapido dotato di dispositivo di sicurezza(rif.14) ed aprire la camera di miscelazione(fig.15).

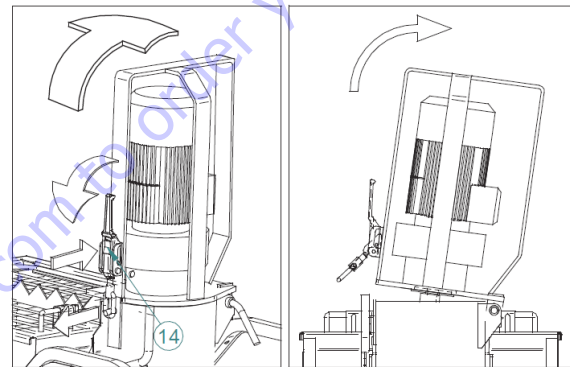


FIG.15

Togliere il miscelatore e lavarlo. Pulire la zona mescolazione con una spatola. Inserire il raschiatore(rif.15) come indicato in fig.17, richiudere la camera di miscelazione, girare l'interruttore principale nella posizione di lavoro corretta (spia blu accesa) e quindi premere il pulsante di marcia. Lasciare girare per 5-10 secondi, finché la camera di miscelazione è completamente pulita.

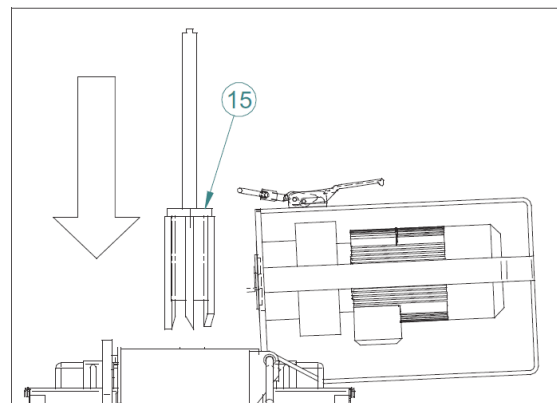


FIG.16

Arrestare la macchina premendo il pulsante di arresto, togliere il raschiatore e rimontare il miscelatore pulito. Procedere quindi al lavaggio delle tubazioni. Infilare una spugna di lavaggio (rif. 16), all'inizio della tubazione, collegare la tubazione di mandata del materiale al raccordo tubazione malta-tubazione acqua (rif. 17), quindi collegare lo stesso al rubinetto ausiliario dell'acqua. Inserire la pompa dell'acqua ed aprire il rubinetto ausiliario dell'acqua fino a che dall'altra parte fuoriesce la spugna di lavaggio (fig. 17).

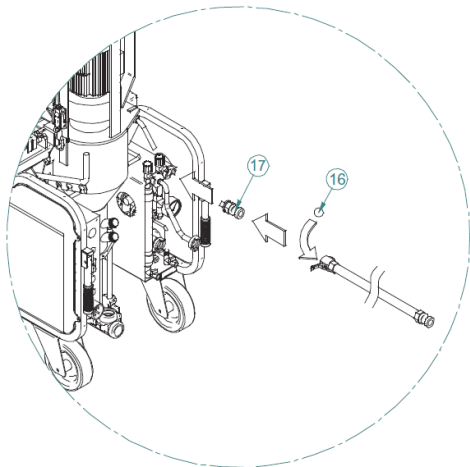


FIG.17

Se si utilizzano tubazioni di diametro diverso per il lavaggio si utilizzeranno spugne di diametro diverso. Ripetere l'operazione fino a che non si è certi che il tubo sia perfettamente pulito. A questo punto, completata l'operazione di pulizia della macchina, spegnere l'interruttore principale, scollegare la presa di alimentazione, chiudere la mandata dell'acqua, aprire il rubinetto ausiliario per alcuni secondi e staccare il tubo di alimentazione. Nel caso in cui si preveda vi sia la pur minima possibilità di gelo, aprire i tre rubinetti (rif. 18) come in fig. 18 e far scaricare completamente l'acqua dell'impianto idraulico.

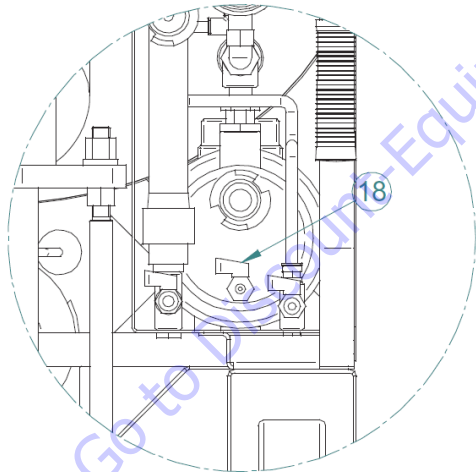


FIG.18

Ricordarsi poi di richiudere i rubinetti stessi quando si riavvia la macchina.

Nel caso in cui sia previsto di non utilizzare la macchina per diversi giorni svuotare completamente la tramoggia, aprendo anche il tappo di scarico (rif.5, vedi ESPLOSO MACCHINA).

E' consigliabile togliere anche la ruota a celle.

**⚠ - Prima di aprire il tappo di scarico o di rimuovere la griglia è obbligatorio mettere l'interruttore principale a 0 e staccare la presa di alimentazione della macchina.**

#### 14. MANUTENZIONE

**⚠ - Le operazioni di manutenzione devono essere eseguite da personale esperto, dopo aver spento la macchina, scollegato l'alimentazione elettrica e svuotato la tramoggia.**

Controllare giornalmente che il filtro dell'acqua sia pulito.

Controllare settimanalmente che il filtro dell'aria del compressore sia pulito. Nel caso sia deteriorato va sostituito.

Controllare settimanalmente che il miscelatore sia in buono stato ed eventualmente sostituirlo.

Controllare settimanalmente che l'attacco motore sia in buono stato ed eventualmente sostituirlo.

Controllare settimanalmente che i motori elettrici siano esenti da polvere e sporcizia e se necessario pulirli utilizzando dell'aria compressa.

Controllare settimanalmente che i contatti delle spine e delle prese siano ben puliti, asciutti e privi di ossidazioni.

Una volta ogni sei mesi far controllare la macchina presso un punto di assistenza autorizzato IMER.

**⚠ - L'olio esausto è rifiuto speciale. Come tale va smaltito secondo i termini di legge.**

**⚠ - Mantenere sempre leggibili le scritte e le segnalazioni poste sulla macchina.**

#### 15. RIPARAZIONE

**⚠ - Non mettere in funzione l'intonacatrice durante i lavori di riparazione.**

Le riparazioni degli impianti elettrici possono essere eseguite esclusivamente da personale specializzato.

**I ricambi da utilizzare devono essere esclusivamente ricambi originali IMER e non possono essere modificati.**

**⚠ - Se per eseguire le riparazioni vengono rimosse le coperture di protezione, al termine dei lavori devono essere rimontate correttamente.**

#### 16. SMALTIMENTO

Lo smaltimento dovrà essere eseguito secondo la normativa vigente.



Il simbolo del cassonetto barrato indica che il prodotto alla fine della propria vita utile deve essere raccolto separatamente dagli altri rifiuti.

La raccolta differenziata della presente apparecchiatura giunta a fine vita è organizzata e gestita dal produttore. L'utente che vorrà disfarsi della presente apparecchiatura dovrà quindi contattare il produttore e seguire il sistema che questo ha adottato per consentire la raccolta separata dell'apparecchiatura giunta a fine vita.

L'adeguata raccolta differenziata per l'avvio successivo dell'apparecchiatura dimessa al riciclaggio, al trattamento e allo smaltimento ambientale compatibile contribuisce ad evitare possibili effetti negativi sull'ambiente e sulla salute e favorisce il reimpiego e/o riciclo dei materiali di cui è composta l'apparecchiatura.

<b>INCONVENIENTI</b>	<b>CAUSE</b>	<b>RIMEDI</b>
<b>La macchina non parte</b>	<b>Acqua</b> Pressione acqua troppo bassa: il manometro indica una pressione inferiore a 2 bar (la luce verde è accesa?)	- Controllare che l'acqua arrivi dal tubo di alimentazione - Controllare che il filtro dell'acqua sia pulito - Controllare che la pompa acqua sia inserita - Se la pompa aspira da un serbatoio controllare che sia stata innescata la prima volta e che non vi siano perdite dai raccordi
<b>La macchina non parte e non si avvia neppure il compressore</b>	<b>Corrente elettrica</b> - Non arriva corrente alla presa del quadro del cantiere (fusibili?) - L'alimentazione non arriva alla macchina (collegamento prese difettoso? Cavo interrotto?) - L'interruttore principale non è inserito	- Controllare i punti elencati a fianco
<b>La macchina non parte ma il compressore si avvia</b>	<b>Corrente elettrica</b> - Fasi invertite (la luce blu è accesa=l'interruttore principale è nella posizione corretta?) - Interruttore magnetotermico sganciato (la luce rossa è accesa?) - Pulsante di marcia non premuto (la luce del pulsante marcia/arresto è accesa?) - Camera di miscelazione aperta (la luce del pulsante marcia/arresto è accesa?) - Presa del motore pompa malta non inserita (la luce del pulsante marcia/arresto è accesa?) - Interviene il pressostato di minima pressione acqua all'avviamento (la pompa acqua è inserita? vedi anche la macchina non parte causa acqua)	- Controllare i punti elencati a fianco
<b>La macchina non parte</b>	<b>Aria</b> - La pressione dell'aria, con rubinetto alla lancia completamente aperto, non scende al di sotto del valore di minima pressione del pressostato macchina (tab.1)	- Controllare che il tubo dell'aria non sia piegato oppure ostruito - Controllare che l'ugello della lancia sia perfettamente pulito
<b>La macchina non parte</b>	<b>Materiale</b> - Prodotto troppo secco nella camera di miscelazione (pompa malta bloccata? Si accende la spia rossa?)	- Primo avviamento non effettuato correttamente(vedi par.11) - Portata d'acqua regolata troppo bassa (vedi par.11) - Non arriva l'acqua alla camera di miscelazione (entata dell'acqua ostruita, elettrovalvola dell'acqua non funzionante)
<b>La ruota a celle non parte</b>	<b>Materiale</b> - Materiale indurito in tramoggia - Materiale troppo compattato in tramoggia (si è spostata la macchina con tramoggia piena?)	- Controllare che non continui ad entrare acqua in camera di miscelazione con macchina ferma - Svuotare la tramoggia ( vedi par.11) e riempirla con materiale fresco
<b>La pompa malta e/o la ruota a celle non partono</b>	<b>Corrente elettrica</b> - Tensione di alimentazione allo spunto insufficiente (si accende la luce rossa dopo qualche secondo?) - Motore difettoso - Cavo difettoso - Presa difettosa	- Controllare che il cavo elettrico sia di sezione adeguata(vedi par.10.1) - Controllare la linea che porta corrente al quadro di cantiere e la presa sul quadro di cantiere - Controllare motori,cavi elettrici e prese
<b>La macchina si ferma dopo la messa in marcia</b>	<b>Acqua</b> - Filtro in aspirazione ostruito - Filtro riduttore di pressione ostruito(rif.4, fig.11) - Tubo acqua troppo lungo e/o troppo sottile - Alimentazione acqua insufficiente	- Controllare i punti elencati a fianco: pulire i filtri, controllare che dal tubo dell'acqua esca una portata adeguata (almeno 10-12l/min se si lavora con intonaco base calce-cemento, almeno 15-20l/min se si lavora con intonaco base gesso) ed eventualmente sostituire il tubo o pescare l'acqua da un serbatoio ausiliario
<b>La macchina non si ferma e/o il compressore non si ferma</b>	<b>Aria</b> - Tubo aria difettoso (tubo tagliato? Perdita di aria dai raccordi?) - Il compressore non da abbastanza aria - Rubinetto dell'aria alla lancia difettoso (bloccato in posizione aperta)	- Controllare il tubo dell'aria, ed in particolare i raccordi ed eventualmente sostituirlo - Controllare il filtro dell'aria (vedi par.12) - Controllare la valvola di massima del compressore
<b>Il flusso del materiale si arresta(bolle di aria)</b>	<b>Miscelazione</b> - Mescolatore non idoneo per il prodotto - Materiale umido nel cono di mescolazione	- Pulire il mescolatore ed eventualmente sostituirlo con uno idoneo per il prodotto utilizzato - Pulire ed asciugare la camera di mescolazione e ripartire
<b>Il flusso del materiale si arresta</b>	<b>Intasamento</b> - Intasamento nel tubo materiale - Intasamento nella lancia spruzzatrice	- Rimuovere l'intasamento
<b>Materiale alla lancia incostante, troppo duro o troppo liquido</b>	<b>Materiale premiscelato deteriorato</b> <b>Coppia vite-statore usurata</b> <b>Mescolatore non idoneo o usurato</b> <b>Riduttore di pressione dell'acqua difettoso(rif.)</b> <b>Elettrovalvola dell'acqua difettosa</b> <b>Tarature dell'impianto acqua non corrette</b> <b>Cavo elettrico troppo lungo e troppo sottile</b>	- Controllare tutti i punti elencati a fianco
<b>L'acqua aumenta in camera di miscelazione durante il funzionamento</b>	<b>Coppia vite-statore usurata</b> <b>Intasamento delle tubazioni</b>	- Sostituire vite-statore - Rimuovere l'intasamento
<b>L'acqua aumenta in camera di miscelazione con macchina ferma</b>	<b>Elettrovalvola difettosa</b>	- Controllare

**TABELLA LUCI SPIA**

<b>LUCE SPIA</b>	<b>ACCESA</b>	<b>SPENTA</b>
<b>BLU</b> (rif. 1g, FIG.10)	Alimentazione elettrica corretta, sequenza fasi corretta	<ul style="list-style-type: none"> <li>- Mancanza alimentazione elettrica</li> <li>- Mancanza di una fase</li> <li>- Sequenza fasi errata</li> <li>- Interruttore principale in posizione 0</li> </ul>
<b>ROSSA</b> (rif.1h, FIG.10)	Interruttore magnetotermico della pompa malta(rif.) o interruttore magnetotermico della ruota a celle(rif.) o interruttore magnetotermico del compressore/pompa acqua(rif.) sganciati	<ul style="list-style-type: none"> <li>- Inertruttori magnetotermici inseriti</li> </ul>
<b>VERDE</b> (rif.1i, FIG.10)	Mancanza pressione acqua	<ul style="list-style-type: none"> <li>- Pressione acqua corretta</li> </ul>
<b>BIANCA</b> (rif.1c, FIG.10)	Premuto il pulsante marcia: la macchina lavora correttamente	<ul style="list-style-type: none"> <li>- Premuto il pulsante arresto: macchina ferma</li> <li>- Premuto il pulsante marcia: macchina ferma:                             <ol style="list-style-type: none"> <li>1. La camera di miscelazione è aperta ed è intervenuto il sensore di sicurezza.</li> <li>2. La camera di miscelazione è chiusa ed è intervenuta la termocoppia di sicurezza del motore della pompa malta</li> </ol> </li> </ul>

Go to Discount-Equipment.com to order your parts



Cher client,

Nous vous adressons tous nos compliments pour votre achat : fruit d'années d'expérience, la gunituse IMER est une machine extrêmement fiable et dotée de solutions techniques innovantes.

**! COMMENT TRAVAILLER EN TOUTE SÉCURITÉ.**

**Pour une question de sécurité, il est fondamental de lire attentivement les consignes suivantes.**

Le présent manuel d'UTILISATION et d'ENTRETIEN doit être conservé sur le chantier par le responsable de chantier, à savoir le chef de chantier, et toujours être disponible pour sa consultation. Il doit être considéré comme faisant partie intégrante de la machine et être conservé pour toute référence future (EN ISO 12100) jusqu'à la destruction de la machine. En cas d'endommagement ou de perte, un nouvel exemplaire pourra être demandé au fabricant. Le manuel renferme la déclaration de conformité CE 2006/42/CE et d'importantes consignes pour la préparation du chantier, l'installation, l'utilisation, les modalités d'entretien et l'approvisionnement de pièces détachées. Une solide expérience et une bonne connaissance de la machine de la part de l'utilisateur sont indispensables : l'utilisateur doit être formé par une personne connaissant parfaitement les modalités d'utilisation de la machine. Pour qu'il soit possible de garantir la sécurité de l'opérateur, la sécurité de fonctionnement et la longévité de la machine, il faut respecter les instructions données dans le manuel ainsi que les normes de sécurité et de prévention des accidents du travail selon la réglementation en vigueur (port de chaussures et de vêtements habillage adéquats, port d'un casque, de gants, de lunettes, etc.).

**! Faire en sorte que les avertissements soient toujours lisibles.**

**! Il est interdit d'apporter des modifications à la structure métallique ou à l'installation de la gunituse.**

IMER INTERNATIONAL décline toute responsabilité en cas de non-respect des réglementations régissant l'utilisation de ces appareils, notamment : utilisation incorrecte, défauts d'alimentation, manque d'entretien, modifications non autorisées, non-respect total ou partiel des consignes données dans ce manuel.

IMER INTERNATIONAL a le droit de modifier les caractéristiques de la gunituse et/ou le contenu du présent manuel sans être tenue d'actualiser la machine et/ou de mettre à jour les précédents manuels.

### **1. CARACTÉRISTIQUES TECHNIQUES**

Le tableau 1 indique les caractéristiques techniques de la gunituse, en se référant à la figure 1.

### **2. NORMES DE FABRICATION**

Les gunituses ont été conçues et construites conformément aux normes figurant dans le tableau 1.

### **3. NIVEAU DE NUISANCE SONORE**

Le tableau 1 indique le niveau de pression sonore de la gunituse mesuré à l'oreille de l'opérateur ( $L_{pa}$  à 1 m) et le niveau de nuisance sonore dans le milieu ambiant (puissance  $L_{wa}$ ) mesuré selon la norme EN ISO 3744 (2000/14/CE).

### **4. DESCRIPTION DU FONCTIONNEMENT DE LA GUNITUSE**

**! La gunituse est destinée à être utilisée sur des chantiers de construction pour mélanger et pomper tous les mortiers prémélangés déclarés pompables avec ce genre de machines par les fabricants des matériaux : enduits à base de plâtre, d'anhydrite, de chaux/ciment, enduits isolants de revêtement, mortier pour jointoiement, etc.**

#### **4.1 DESCRIPTION DE LA GUNITUSE (Fig. 1)**

La gunituse se compose d'un châssis sur roues (repère 1), qui supporte une trémie (repère 2), une chambre de mélange (repère 3), un circuit d'eau (repère 4) avec pompe à eau autoamorçable (repère 4a), un tableau électrique (repère 5), un compresseur à membrane (repère 6).

Le matériau prémélangé sec est versé dans la trémie à l'intérieur de laquelle il y a un doseur-roue à cellules (repère 7), mû par un motoréducteur (repère 8), qui transporte le matériau à l'intérieur de la chambre de mélange. À l'intérieur de la chambre de mélange, il y a un mélangeur (repère 9), mû par un motoréducteur (repère 8a), qui malaxe le matériau avec l'eau envoyée dans la chambre

de mélange par la pompe à eau.

Le débit d'eau est réglé par un robinet micrométrique (repère 4b) et affiché par un fluxmètre (repère 4c). Le mélangeur entraîne une pompe à vis excentrique (repère 10) qui pompe à travers un tuyau en caoutchouc (repère 12) le matériau à la lance pulvérisatrice (repère 12a). À la lance pulvérisatrice arrive aussi l'air pompé par le compresseur et le matériau est ainsi pulvérisé sur les parois.

### **5. SÉCURITÉ DU TRAVAIL**

**! Avant d'utiliser la gunituse, s'assurer qu'elle est munie de tous les dispositifs de protection.**

**- Il est interdit d'introduire des pièces du corps et/ou des outils dans la trémie ou dans la chambre de mélange lorsque la machine est en marche.**

Les normes de prévention des accidents du travail et les consignes de sécurité doivent être respectées sur le lieu de travail.

Pendant la manipulation des sacs de matériau, veiller à ne pas soulever de poussière pour éviter de l'inhaler : si cela n'est pas possible, il est nécessaire de porter un masque de protection de la bouche et du nez.

**! Elle ne doit pas être utilisée dans des endroits présentant des dangers d'explosion d'incendie ou dans des tranchées souterraines.**

La gunituse n'a pas de système d'éclairage personnel ; par conséquent, le lieu de travail doit être suffisamment éclairé.

Les lignes d'alimentation doivent être posées de façon à ne pas pouvoir être endommagées. Ne pas placer la gunituse sur le câble d'alimentation électrique.

Le branchement électrique doit être réalisé de façon à empêcher à l'eau de pénétrer dans les connecteurs. N'utiliser que des connecteurs et des prises munis de systèmes de protection contre les éclaboussures d'eau.

- Ne pas utiliser de lignes électriques inadéquates, provisoires : consulter éventuellement des techniciens spécialisés.

- Les réparations des installations électriques doivent être exécutées exclusivement par du personnel qualifié. Débrancher la machine avant d'effectuer les opérations d'entretien ou de réparation.

- Éviter que les conducteurs électriques puissent entrer en contact avec des parties mobiles et/ou en mouvement de la machine et mettre ainsi sous tension, en se détériorant, des parties métalliques.

### **6. SÉCURITÉ ÉLECTRIQUE**

La gunituse G.I.5 est réalisée conformément à la norme EN 60204-1, est protégée contre les jets d'eau, contre les surcharges et une tension insuffisante.

La gunituse doit être reliée au circuit de terre.

## 7. SÉCURITÉ MÉCANIQUE

Sur la gunituse IMER, les points dangereux sont protégés par des dispositifs de protection adéquats, qui doivent être conservés en parfait état et montés comme, par exemple, la protection du ventilateur de refroidissement des moteurs électriques et la grille de la trémie qui empêche le contact avec la roue à cellules.

En outre, l'ouverture de la chambre de mélange, aussi bien de la bride de support du moteur que de la chambre de mélange complète, entraîne l'arrêt des parties en rotation de la machine grâce à la présence d'un minirupteur de sécurité.

## 8. TRANSPORT

**⚠ - Attention ! Avant de déplacer la gunituse, toujours débrancher la fiche d'alimentation.**

Avant de déplacer la gunituse, il convient de détacher le tuyau d'alimentation de l'eau et le tuyau de refoulement du matériau. Il convient également qu'il y ait le moins de matériau possible dans la trémie.

Desserrer le frein de la roue à frein et déplacer la gunituse à l'aide des poignées prévues à cet effet (fig. 2)

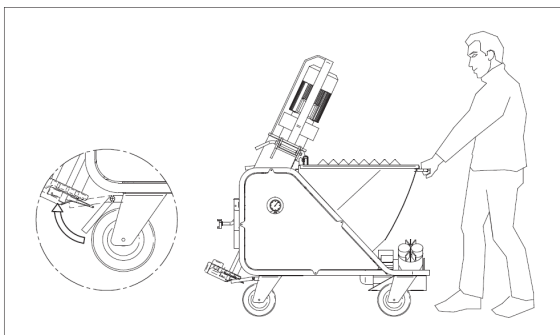


FIG.2

**⚠ - Attention ! Avant de soulever la gunituse, toujours démonter le compresseur et le transporter séparément.**

**⚠ - Attention ! Avant de soulever la gunituse, toujours contrôler que tous les éléments de la machine sont bien bloqués et fixés.**

Pour soulever la machine, utiliser les deux anneaux prévus pour ce faire (fig.3).

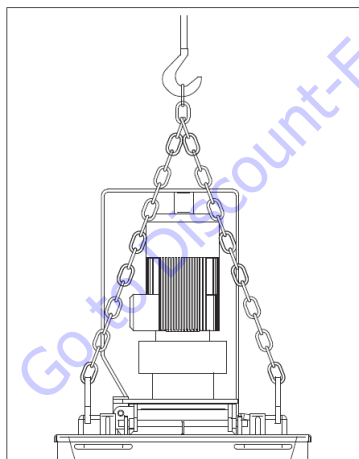


FIG.3

**⚠ - Attention ! Le levage doit être fait avec prudence car la machine peut facilement osciller**

**⚠ - Attention ! Pour le levage de la machine, n'utiliser sous aucun prétexte des points d'accrochage différents de ceux indiqués sur la figure 3 ; ne pas accrocher notamment les dispositifs de levage à la protection du motoréducteur.**

Utiliser des dispositifs de levage convenant au poids total de la machine indiqué dans le tableau 1.

Pour faciliter son transport, la machine peut être décomposée comme indiqué sur la fig.4

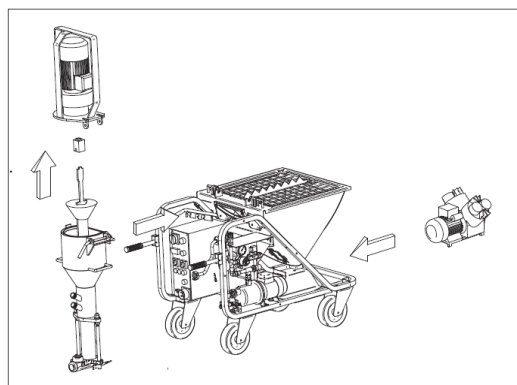


FIG.4

Le poids des sous-ensembles indiqués sur la fig.4 sont reportés dans le tableau 1.

## 9. INSTALLATION

Placer la gunituse sur un sol plat, dans un endroit où elle ne gêne pas pendant son utilisation ni son nettoyage en fin de travail et de façon à utiliser le moins de tuyaux possible.

Immobiliser la machine en bloquant la roue équipée de frein (repère 5 fig.11).

## 10. BRANCHEMENTS

### 10.1 BRANCHEMENT ÉLECTRIQUE

**⚠ - Vérifier que la tension d'alimentation, la fréquence du secteur et le branchement électrique (prise, fusibles, câble) sont conformes aux spécifications du tableau 1.**

La ligne d'alimentation électrique doit être équipée d'une protection contre les surcharges (par exemple, avec des fusibles ou un interrupteur magnétothermique) et de dispersion de courant vers la masse (par exemple, avec un interrupteur de type différentiel). Les dimensions des conducteurs du câble d'alimentation électrique doivent tenir compte des courants de fonctionnement et de la longueur de la ligne pour éviter des chutes de tension excessives. Éviter d'utiliser des rallonges enroulées en spires sur les tambours. Le conducteur d'alimentation doit permettre des mouvements fréquents et avoir un revêtement résistant à l'abrasion (par exemple, H07RN-F).

Avant de relier électriquement la gunituse, vérifier que tous les dispositifs de sécurité sont en place et en bon état, en particulier que la grille de la trémie est présente et bien fixée, que la prolongation est en bon état et que les fiches et les prises ne sont pas mouillées.

Relier l'alimentation à la fiche de la gunituse située sur le tableau électrique (fig.5).

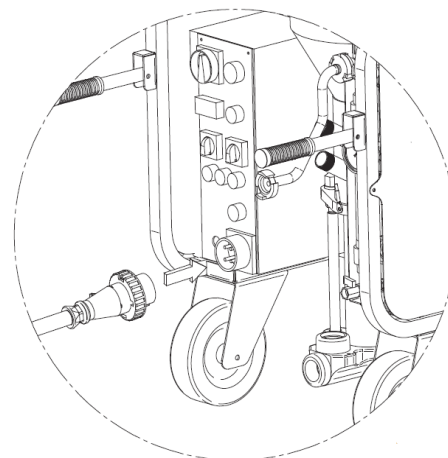


FIG.5

### 10.2 RACCORDEMENT HYDRIQUE

Raccorder le tuyau d'eau (tableau 1) au réseau hydrique (fig.6). Le réseau hydrique doit garantir un débit minimum d'au moins 20 l/minute.

Dans le cas contraire, il est nécessaire de placer un réservoir d'eau

propre d'une capacité adéquate (200 l), qui doit être bien évidemment maintenu constamment plein, où la pompe autoamorçeuse fournie avec la machine ira prélever l'eau. Dans ce cas, le tuyau à utiliser doit avoir un diamètre minimum de 3/4", une longueur maximum de 3 m, de préférence un filtre de fond et ne doit pas se déformer pendant l'utilisation.

**⚠ - Attention ! La première fois que la pompe à eau est raccordée au réservoir, elle doit être amorcée en remplissant manuellement le tuyau d'aspiration. La même opération doit être répétée chaque fois que le circuit d'eau est vidangé et après une période d'inactivité prolongée.**

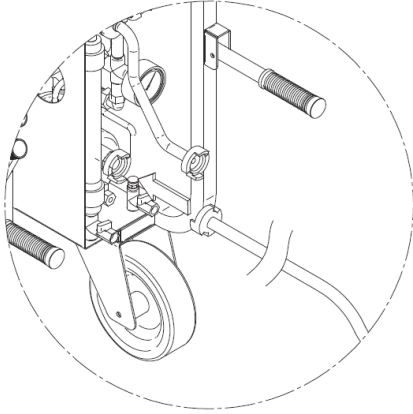


FIG.6

**10.4 RACCORDEMENT DE L'AIR**

Raccorder le tuyau de l'air au tableau de la machine et à la lance pulvérisatrice (fig.7)

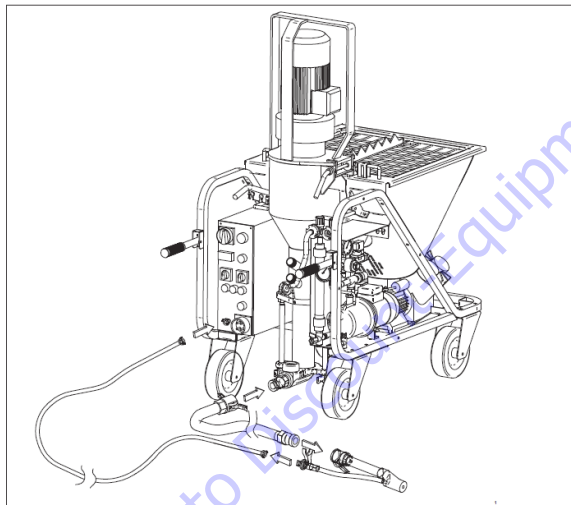


FIG.7

**11. MISE EN MARCHÉ**

Fermer le robinet de l'air (repère 9a) à la lance pulvérisatrice (fig.10).

Ouvrir presque entièrement le robinet micrométrique (repère 8). Tourner l'interrupteur principal/inverseur (repère 1a) dans la position 1 ou 2 : dans la bonne position, le voyant bleu de présence de phase correcte s'allume (repère 1g).

Contrôler que le manomètre de l'eau (repère 11) indique une pression minimum de 3,5 bars et que le voyant vert d'absence de pression de l'eau (repère 1i) est éteint. Dans le cas contraire, mettre en marche la pompe à eau à l'aide de l'interrupteur de pompe à eau (repère 1f). Appuyer sur le bouton de supplément d'eau (repère 1d) pendant 3-4 secondes.

Démarrer la pompe à l'aide de l'interrupteur de marche (repère 1c) : le voyant du bouton de marche/arrêt s'allume et la pompe à mortier démarre et s'arrête après quelques secondes.

Ouvrir le robinet de l'air à la lance pulvérisatrice : la machine démarre. Contrôler que la pression de l'eau ne descend pas au-dessous de 2,5 bars et, dans le cas contraire, activer la pompe à eau. Avec le robinet micrométrique, régler le débit de l'eau, affiché

par le fluxmètre (repère 2) respectivement à :

- 800 l/mn si du matériau à base de plâtre est utilisé (pompe D 6-3).
- 500 l/mn si du matériau à base de ciment est utilisé (pompe D 6-3).

Démarrer la roue à cellules à l'aide de l'interrupteur spécial (repère 1e) et l'arrêter ensuite.

Fermer le robinet de l'air.

Alimenter la trémie avec du matériau sec.

Ouvrir le robinet d'air de la lance. À 3 ou 4 reprises, activer et désactiver la roue à cellules à l'aide de l'interrupteur spécial (2-3 secondes de marche, 2-3 secondes d'arrêt) et l'activer ensuite définitivement. Régler l'eau jusqu'à obtenir la consistance recommandée par le producteur du matériau. Fermer le robinet de l'air au pistolet. Prendre les tuyaux du matériau, contrôler qu'ils sont en bon état, que les raccords sont intègres et que les joints d'étanchéité respectifs sont présents, verser dans le premier tronçon 3 litres environ de coulis, les relier ensuite au collecteur de refoulement (repère 10) et à la lance pulvérisatrice. Contrôler que les leviers à cames (A) des raccords sont correctement serrés et que le joint d'étanchéité (B) est présent comme sur la fig.8.

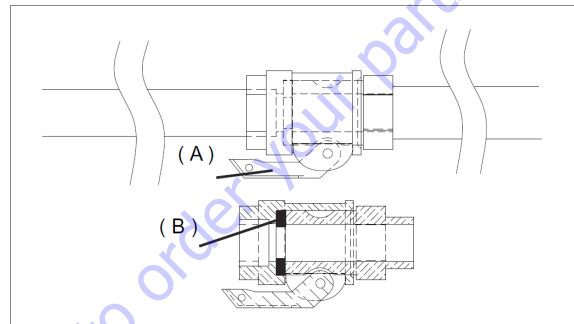


FIG.8

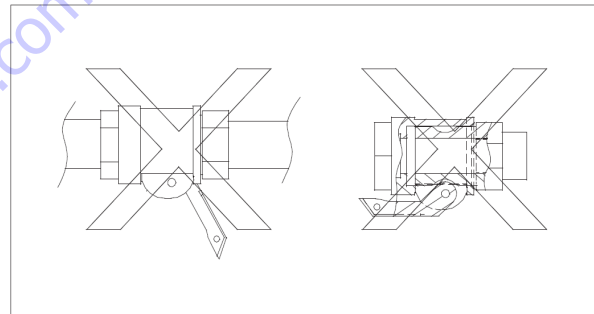


FIG.9

Démarrer la machine : lorsque le matériau commence à sortir de la lance à la consistance voulue, on peut commencer à travailler normalement.

En ouvrant et en fermant l'air à la lance pulvérisatrice, la machine démarre et s'arrête.

La machine est équipée d'une protection contre le manque de tension et de pression d'eau : si ces événements se manifestent accidentellement, il est nécessaire d'appuyer sur le bouton de marche pour redémarrer la machine.

Pour arrêter la machine en cas d'urgence, appuyer sur le bouton rouge d'urgence pour isoler la machine (repère 1b) - tous les organes en mouvement s'arrêtent, tourner ensuite l'interrupteur principal sur la position 0 et détacher la prise d'alimentation électrique (repère 1l).

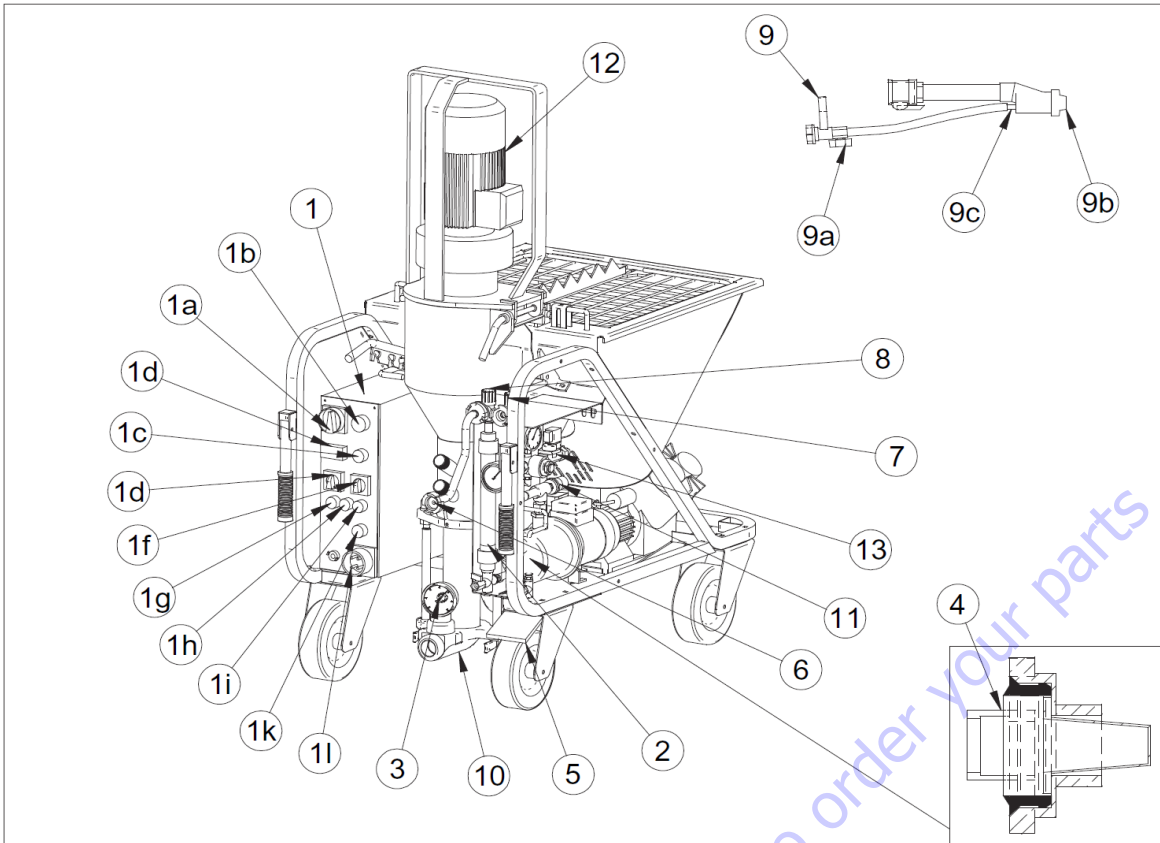


FIG.10

**PROTECTION THERMIQUE :**

⚠ - Les moteurs électriques sont protégés contre les surcharges par des interrupteurs magnétothermiques dont le déclenchement est signalé par le voyant rouge qui s'allume (repère 1h). Dans ce cas, une personne autorisée doit ouvrir le tableau électrique et les réamorcer après avoir attendu que les moteurs aient refroidi.

Pour le moteur de la pompe à mortier (repère 12), il existe une protection thermique de sécurité supplémentaire : une sonde thermique arrête la machine au cas où la température du moteur atteindrait une valeur critique.

**12. MODE D'EMPLOI**

⚠ - La grille de sécurité de la trémie doit être toujours présente et fixée correctement.

Il est interdit d'introduire dans la trémie quoi que ce soit en dehors du matériau sec prémélangé.

⚠ - L'ouverture de la chambre de mélange entraîne l'arrêt des parties en mouvement de la machine (fig.11). Il est nécessaire de fermer la chambre de mélange et d'appuyer sur le bouton de marche pour redémarrer la machine.

⚠ - Porter des équipements de protection individuelle avant toute opération.

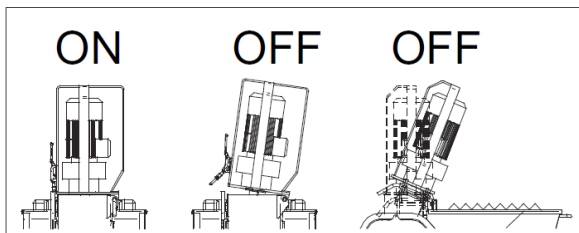


FIG.11

Régler l'eau jusqu'à obtenir la consistance voulue pour le matériau. Il existe des déflecteurs d'un diamètre différent (10,12,14,16,18 mm) :

les déflecteurs de petit diamètre permettent une meilleure pulvérisation ; ceux de diamètre supérieur sont plus indiqués pour des matériaux d'une granulométrie plus grande.

Pour les matériaux pour enduit normalement utilisés, le déflecteur (repère 9b) ayant un trou de 14 mm convient bien.

Il est de toute façon important de régler la distance de la buse (repère 9c) par rapport à la sortie de façon à ce qu'elle soit égale au diamètre du déflecteur (fig. 12).

Si l'eau est insuffisante, la machine s'arrête.

Avant de redémarrer la machine, rechercher la cause du problème : robinet fermé, tuyau d'alimentation plié, réservoir vide, filtre (repère 4) colmaté.

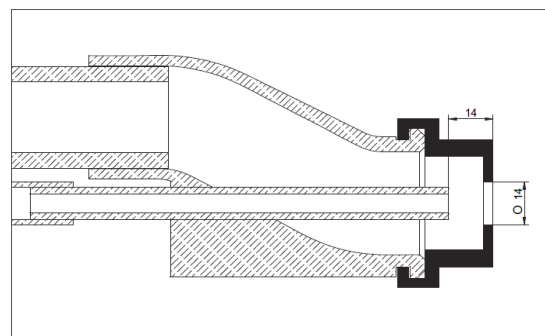


FIG.12

Les interruptions supérieures à 30 minutes devraient être évitées. Un arrêt prolongé peut provoquer un colmatage dans les tuyaux de refoulement du matériau : dans ce cas, le matériau ne sort pas de la lance et le manomètre (repère 3) indique une pression



supérieure à la pression de travail normale.

Arrêter la machine avec le bouton d'arrêt (repère 1d), placer l'interrupteur de la roue à cellule (repère 1e) sur 0, tourner l'interrupteur principal dans la position contraire à la position de travail normal (le voyant bleu s'éteint) et appuyer pendant quelques secondes sur le bouton d'inversion (repère 1l) : le moteur de la pompe à mortier tourne dans le sens inverse (l'électrovanne de l'eau (repère 13) reste fermée) et les tuyaux sont dépressurisés (le manomètre du matériau indique 0 bar).

Rechercher sur les tuyaux le point où le colmatage s'est produit et l'éliminer en tapant sur le tuyau avec un maillet.

**⚠ - S'il s'avère nécessaire de débrancher la lance ou d'ouvrir les raccords des tuyaux, s'assurer au préalable qu'il n'y a pas de pression résiduelle à l'intérieur.**

**Le manomètre du matériau doit indiquer 0 bar et les tuyaux, avec l'éventuelle exclusion de la partie de tuyau où se trouve le colmatage, doivent être souples.**

**L'opérateur qui effectue cette opération doit avoir été spécialement formé afin de savoir comment procéder.**

**En cas de doute, même minime, quant à la présence de pression résiduelle, ne jamais ouvrir les raccords.**

Rebrancher les tuyaux et la lance pulvérisatrice, mettre l'interrupteur principal dans la bonne position (le voyant bleu s'allume) et redémarrer la machine.

**⚠ - Éviter de déplacer la machine avec la trémie pleine.**

La sortie de matériau parfois dur, parfois tendre peut être un signal de pompe usée. Pour remplacer la pompe, procéder comme suit : décrocher la poignée située à gauche et ouvrir la chambre de mélange. Introduire la clé à tube spéciale dans l'extrémité du mélangeur et commencer à dévisser jusqu'à enlever la vis de l'intérieur du stator. Refermer la chambre de mélange, l'incliner et la bloquer en position soulevée, enlever le collecteur de refoulement du matériau et monter un nouveau couple vis-stator (fig. 13).

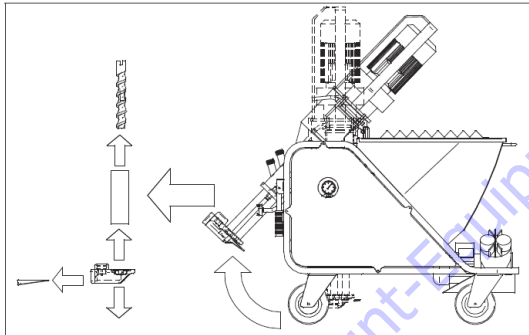


FIG.13

Pour insérer la vis à l'intérieur du stator, utiliser le spray lubrifiant pouvant être procuré par IMER. Pour le montage de la vis, ne jamais utiliser de la graisse ou de l'huile minérale car cela pourrait endommager le stator. Éviter tous les benzènes.

Pendant le travail, s'il se produit une coupure de courant électrique, laver rapidement la machine et les tuyaux (voir § 13). Démontez également la pompe, enlever la vis du stator et la laver. Remonter le tout à la fin.

### 13. NETTOYAGE ET ARRÊT DE LA MACHINE

En fin de travail, arrêter la roue à cellules et continuer à pomper jusqu'à ce que les tuyaux de refoulement du matériau se vident. Arrêter la machine à l'aide du bouton d'arrêt et mettre l'interrupteur principal sur la position 0.

Ouvrir le robinet de la lance, détacher la lance et la laver soigneusement en nettoyant la buse à l'aide de l'outil fourni (fig. 14).

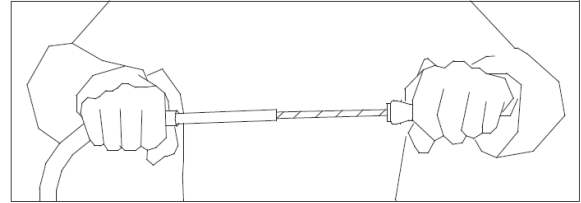


FIG.14

**⚠ - Avant de débrancher la lance ou les tuyaux, s'assurer qu'il n'y a aucune pression résiduelle à l'intérieur.**

Débrancher les tuyaux de refoulement du matériau du collecteur de refoulement.

Décrocher la fixation rapide avec dispositif de sécurité (repère 14) et ouvrir la chambre de mélange (fig. 15).

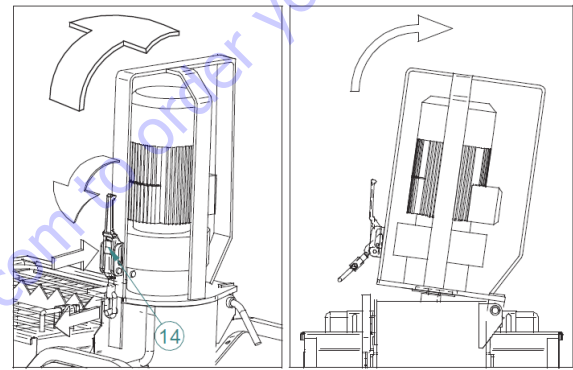


FIG.15

Enlever le mélangeur et le laver. Nettoyer la zone de mélange avec une spatule. Insérer le racleur (repère 15) comme indiqué sur la fig.17, refermer la chambre de mélange, tourner l'interrupteur principal dans la bonne position de travail (voyant bleu allumé) et appuyer ensuite sur le bouton de marche. Laisser tourner pendant 5-10 secondes jusqu'à ce que la chambre de mélange soit tout à fait propre.

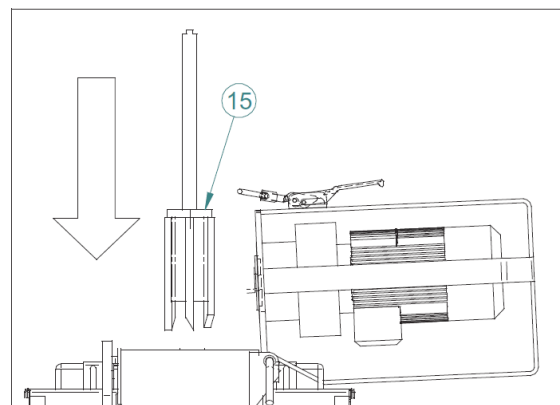


FIG.16

Arrêter la machine en appuyant sur le bouton d'arrêt, enlever le racleur et remonter le mélangeur propre.

Passer ensuite au lavage des tuyaux. Enfiler une éponge de lavage (repère 16), au début du tuyau, raccorder le tuyau de refoulement du matériau au raccord du tuyau mortier-tuyau d'eau (repère 17), le raccorder ensuite au robinet d'eau auxiliaire. Activer la pompe à eau et ouvrir le robinet d'eau auxiliaire jusqu'à ce que l'éponge de lavage sorte de l'autre côté (Fig. 17).

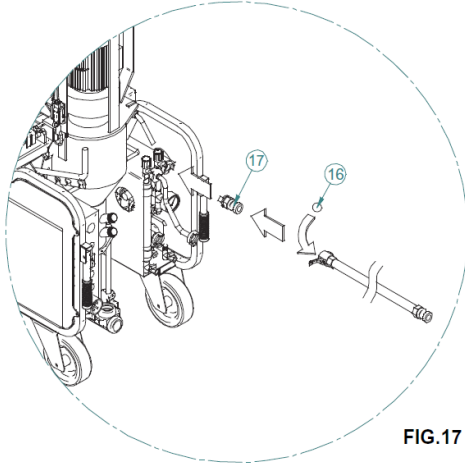


FIG. 17

Si des tuyaux d'un diamètre différent sont utilisés pour le lavage, utiliser des éponges d'un diamètre différent. Répéter l'opération jusqu'à ce que le tuyau soit parfaitement propre.

À ce stade, une fois l'opération de nettoyage de la machine terminée, éteindre l'interrupteur principal, débrancher la prise d'alimentation, fermer le refoulement de l'eau, ouvrir le robinet auxiliaire pendant quelques secondes et détacher le tuyau d'alimentation.

Si l'on prévoit qu'il y ait une possibilité de gel, même minime, ouvrir les trois robinets (repère 18) comme sur la fig. 18 et faire évacuer complètement l'eau du circuit hydraulique.

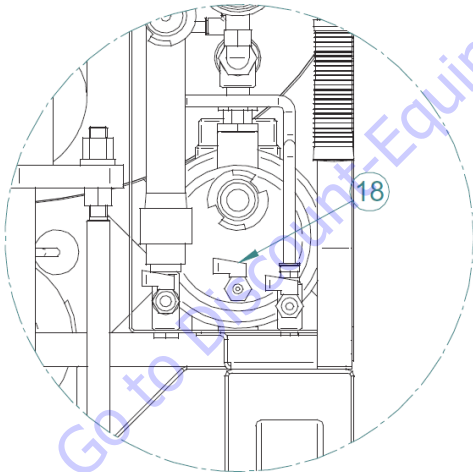


FIG. 18

Ne pas oublier de refermer ensuite les robinets au redémarrage de la machine.

S'il est prévu de ne pas utiliser la machine pendant plusieurs jours, vider entièrement la trémie, en ouvrant également le bouchon d'évacuation (repère 5, voir SCHÉMA ÉCLATÉ DE LA MACHINE). Il est conseillé d'enlever également la roue à cellule.

**⚠ - Avant d'ouvrir le bouchon d'évacuation ou d'enlever la grille, il est obligatoire de mettre l'interrupteur principal sur 0 et de détacher la prise d'alimentation de la machine.**

#### 14. ENTRETIEN

**⚠ - Les opérations d'entretien doivent être effectuées par du personnel qualifié, après avoir éteint la machine, coupé l'alimentation électrique et vidé la trémie.**

Contrôler tous les jours que le filtre de l'eau est propre.

Contrôler une fois par semaine que le filtre à air du compresseur est propre. Le remplacer s'il est détérioré.

Contrôler une fois par semaine que le mélangeur est en bon état et le remplacer éventuellement.

Contrôler une fois par semaine que le branchement du moteur est en bon état et le remplacer éventuellement.

Contrôler une fois par semaine que les moteurs électriques sont exempts de poussière et de saleté et les nettoyer si nécessaire avec de l'air comprimé.

Contrôler une fois par semaine que les contacts des fiches et des prises sont bien propres, secs et ne présentent pas de traces d'oxydation.

Une fois tous les six mois, faire contrôler la machine par un technicien agréé IMER ou par un revendeur agréé IMER.

**⚠ - L'huile usée est un déchet spécial. De par sa nature, elle doit être éliminée conformément à la réglementation en vigueur.**

**⚠ - Faire en sorte que les avis et les signalisations sur la machines demeurent toujours lisibles.**

#### 15. RÉPARATION

**⚠ - Ne pas mettre la gunituse en marche pendant des travaux de réparation.**

La réparation des installations électriques ne peut être effectuée que par des techniciens spécialisés.

**Les pièces détachées à utiliser doivent être exclusivement des pièces détachées originales de marque IMER et ne peuvent pas être modifiées.**

**⚠ - Si les carters de protection doivent être enlevés pour des réparations, ils doivent être remontés correctement à la fin des travaux.**

#### 16. ELIMINATION

La doit être mise au rebut conformément aux réglementations en vigueur.



Le symbole de la poubelle barrée indique que le produit doit être ramassé séparément des autres déchets à la fin de sa durée de vie.

La collecte sélective de cet appareil à la fin de sa durée de vie est organisée et gérée par le producteur. L'utilisateur voulant éliminer cet appareil devra donc contacter le producteur et suivre le système adopté par ce dernier pour permettre la collecte séparée de l'appareil à la fin de sa durée de vie.

La collecte sélective pour le recyclage successif de l'appareil non utilisé contribue à éviter les effets négatifs possibles sur l'environnement et sur la santé et favorise le nouvel emploi et/ou recyclage des matériaux qui composent l'appareil.

L'élimination abusive de l'appareil de la part de l'utilisateur entraîne l'application des sanctions administratives prévues par les normes en vigueur.

INCONVÉNIENTS	CAUSES	REMÈDES
La machine ne part pas	<b>Eau</b> Pression d'eau trop basse : le manomètre indique une pression inférieure à 2 bars (le voyant vert est-il allumé ?)	<ul style="list-style-type: none"> <li>- Contrôler que l'eau arrive du tuyau d'alimentation</li> <li>- Contrôler que le filtre de l'eau est propre</li> <li>- Contrôler que la pompe à eau est en marche</li> <li>- Si la pompe aspire à partir d'un réservoir, contrôler qu'elle ait été amorcée la première fois et qu'il n'y a pas de fuite au niveau des raccords</li> </ul>
La machine ne part pas et le compresseur ne démarre pas	<b>Courant électrique</b> <ul style="list-style-type: none"> <li>- Le courant n'arrive pas à la prise de courant du tableau du chantier (fusibles ?)</li> <li>- L'alimentation n'arrive pas à la machine (connexion prises défectueuse ? Câble interrompu ?)</li> <li>- L'interrupteur principal n'est pas enclenché</li> </ul>	<ul style="list-style-type: none"> <li>- Contrôler les points énumérés ci-contre</li> </ul>
La machine ne part pas mais le compresseur démarre	<b>Courant électrique</b> <ul style="list-style-type: none"> <li>- Phases interverties (le voyant bleu est allumé=l'interrupteur principal est-il dans la bonne position ?)</li> <li>- Interrupteur magnétothermique décroché (le voyant rouge est-il allumé ?)</li> <li>- Bouton de marche pas activé (le voyant du bouton de marche/arrêt est-il allumé ?)</li> <li>- Chambre de mélange ouverte (le voyant du bouton de marche/arrêt est-il allumé ?)</li> <li>- Prise du moteur de pompe à mortier pas insérée (le voyant du bouton de marche/arrêt est-il allumé ?)</li> <li>- Le pressostat de pression minimum de l'eau se déclenche au démarrage (la pompe à eau est-elle en marche ? voir aussi que la machine ne part pas à cause de l'eau)</li> </ul>	<ul style="list-style-type: none"> <li>- Contrôler les points énumérés ci-contre</li> </ul>
La machine ne part pas	<b>Air</b> <ul style="list-style-type: none"> <li>- La pression de l'air, avec le robinet à la lance complètement ouvert, ne descend pas au-dessous de la valeur de pression minimum du pressostat de la machine (tableau 1)</li> </ul>	<ul style="list-style-type: none"> <li>- Contrôler que le tuyau de l'air n'est pas plié ou obstrué</li> <li>- Contrôler que la buse de la lance est parfaitement propre</li> </ul>
La machine ne part pas	<b>Matériau</b> <ul style="list-style-type: none"> <li>- Produit trop sec dans la chambre de mélange (pompe à mortier bloquée ? Le témoin rouge s'allume-t-il ?)</li> </ul>	<ul style="list-style-type: none"> <li>- Premier démarrage n'étant pas effectué correctement (voir le § 11)</li> <li>- Débit d'eau réglé trop bas (voir le § 11)</li> <li>- L'eau n'arrive pas à la chambre de mélange (entrée de l'eau obstruée, électrovanne de l'eau ne fonctionnant pas)</li> </ul>
La roue à cellules ne part pas	<b>Matériau</b> <ul style="list-style-type: none"> <li>- Matériau durci dans la trémie</li> <li>- Matériau trop compacté dans la trémie (la machine s'est-elle déplacée avec la trémie pleine ?)</li> </ul>	<ul style="list-style-type: none"> <li>- Contrôler que de l'eau ne continue pas d'entrer dans la chambre de mélange avec la machine à l'arrêt- Vider la trémie (voir le § 11) et la remplir avec du matériau frais</li> </ul>
La pompe à mortier et/ou la roue à cellules ne partent pas	<b>Courant électrique</b> <ul style="list-style-type: none"> <li>- Tension d'alimentation au pic insuffisante (le voyant rouge s'allume-t-il après quelques secondes ?)</li> <li>- Moteur défectueux</li> <li>- Câble défectueux</li> <li>- Prise défectueuse</li> </ul>	<ul style="list-style-type: none"> <li>- Contrôler que le câble électrique a une section adéquate (voir le § 10.1)</li> <li>- Contrôler la ligne qui porte le courant au tableau du chantier et la prise sur le tableau du chantier</li> <li>- Contrôler les moteurs, les câbles électriques et les prises</li> </ul>
La machine s'arrête après la mise en route	<b>Eau</b> <ul style="list-style-type: none"> <li>- Filtre en aspiration bouché</li> <li>- Filtre réducteur de pression bouché (repère 4 fig 11)</li> <li>- Tuyau d'eau trop long et/ou trop fin</li> <li>- Alimentation d'eau insuffisante</li> </ul>	<ul style="list-style-type: none"> <li>- Contrôler les points énumérés ci-contre : nettoyer les filtres, contrôler que l'eau sorte du tuyau à un débit adéquat (au moins 10-12 l/mn si l'on travaille avec un enduit à base de chaux-ciment, au moins 15-20 l/mn i en cas d'enduit à base de plâtre) et remplacer éventuellement le tuyau ou prélever l'eau dans un réservoir auxiliaire</li> </ul>
La machine ne s'arrête pas et/ou le compresseur ne s'arrête pas	<b>Air</b> <ul style="list-style-type: none"> <li>- Tuyau d'air défectueux (tuyau coupé ? Fuite d'air des raccords ?)</li> <li>- Le compresseur n'a pas suffisamment d'air</li> <li>- Robinet de l'air à la lance défectueux (bloqué en position ouverte)</li> </ul>	<ul style="list-style-type: none"> <li>- Contrôler le tuyau de l'air et en particulier les raccords et le remplacer éventuellement</li> <li>- Contrôler le filtre de l'air (voir § 12)</li> <li>- Contrôler la soupape de sûreté du compresseur</li> </ul>
Le flux de matériau s'arrête (bulles d'air)	<b>Mélange</b> <ul style="list-style-type: none"> <li>- Mélangeur ne convenant pas au produit</li> <li>- Matériau humide dans le cône de mélange</li> </ul>	<ul style="list-style-type: none"> <li>- Nettoyer le mélangeur et le remplacer éventuellement par un autre convenant au produit utilisé</li> <li>- Nettoyer et sécher la chambre de mélange et repartir</li> </ul>
Le flux de matériau s'arrête	<b>Colmatage</b> <ul style="list-style-type: none"> <li>- Colmatage du tuyau de matériau</li> <li>- Colmatage de la lance pulvérisatrice</li> </ul>	<ul style="list-style-type: none"> <li>- Éliminer le colmatage</li> </ul>
Matériau inconstant, trop dur ou trop liquide au niveau de la lance	<b>Matériau prémélangé détérioré</b> <b>Couple vis-stator usé</b> <b>Mélangeur ne convenant pas ou usé</b> <b>Réducteur de pression de l'eau défectueux (repère)</b> <b>Électrovanne de l'eau défectueuse</b> <b>Réglages incorrects du circuit d'eau</b> <b>Câble électrique trop long et trop fin</b>	<ul style="list-style-type: none"> <li>- Contrôler tous les points énumérés ci-contre</li> </ul>
L'eau augmente dans la chambre de mélange pendant le fonctionnement	<b>Couple vis-stator usé</b> <b>Colmatage des tuyaux</b>	<ul style="list-style-type: none"> <li>- Remplacer la vis-stator- Éliminer le colmatage</li> </ul>
L'eau augmente dans la chambre de mélange avec la machine à l'arrêt	<b>Électrovanne défectueuse</b>	<ul style="list-style-type: none"> <li>- Contrôler</li> </ul>

**TABLEAU DES VOYANTS LUMINEUX**

<b>VOYANT LUMINEUX</b>	<b>ALLUMÉ</b>	<b>ÉTEINT</b>
<b>BLEU (repère 1g, FIG.10)</b>	Alimentation électrique correcte, suite des phases correcte	<ul style="list-style-type: none"> <li>- Absence d'alimentation électrique</li> <li>- Absence d'une phase</li> <li>- Suite de phases incorrecte</li> <li>- Interrupteur principal en position 0</li> </ul>
<b>ROUGE (repère 1h, FIG.10)</b>	Interrupteur magnétothermique de la pompe à mortier (repère) ou interrupteur magnétothermique de la roue à cellules (repère) ou interrupteur magnétothermique du compresseur/pompe à eau(repère) décrochés	<ul style="list-style-type: none"> <li>- Interrupteurs magnétothermiques activés</li> </ul>
<b>VERT (repère 1i, FIG.10)</b>	Absence de pression d'eau	<ul style="list-style-type: none"> <li>- Pression d'eau correcte</li> </ul>
<b>BLANC (repère 1c, FIG.10)</b>	Bouton de marche pressé : la machine travaille correctement	<ul style="list-style-type: none"> <li>- Bouton d'arrêt pressé : machine à l'arrêt</li> <li>- Bouton de marche pressé : machine à l'arrêt</li> <li>1. La chambre de mélange est ouverte et le capteur de sécurité s'est déclenché.</li> <li>2. La chambre de mélange est fermée et le thermocouple de sécurité du moteur de la pompe à mortier s'est déclenché</li> </ul>

Go to Discount-Equipment.com to order your parts



Dear Customer,

compliments on your purchase of this IMER plaster mixer, the result of long-standing experience in the field and features maximum reliability and innovative technical solutions.



**- WORKING IN SAFETY.**

**To ensure complete safety, read all the instructions in this manual carefully.**

This OPERATION AND MAINTENANCE manual must be kept by the Site Manager and be always available for consultation.

The manual is considered part of the machine and must be stored for future reference (EN ISO 12100) through to scrapping of the machine itself. If the manual is lost or damaged, a replacement copy can be ordered from the manufacturer.

The manual contains the EC declaration of conformity 2006/42/EC) important information on construction site procedures, installation, operation, maintenance and requests for spare parts. Nevertheless, the user must both have adequate experience and knowledge of the machine prior to use: the user should be trained by a person totally familiar with the operation and use of this machine.

In order to ensure operator safety, safe operation and long service life, all instructions in this manual must be observed, together with the requirements of current legislation governing work safety (use of safety footwear and adequate clothing, use of helmets, gloves, goggles etc.).



**- Make sure that all signs are legible.**



**- Never make any modifications to the metal structure or plastering machine systems**

IMER INTERNATIONAL accepts no responsibility in the event of failure to comply with laws governing the use of this type of equipment, with particular reference to: improper use, incorrect power supply, lack of maintenance, unauthorised modification, and failure to comply, either wholly or partially, with the instructions set out in this manual.

IMER INTERNATIONAL reserves the right to modify the characteristics of the plastering machine and/or contents of this manual, without the obligation to update the previous machine and/or manuals.

## **1. TECHNICAL DATA**

Table 1 provides the technical specifications of the plastering machine, with reference to figure 1.

## **2. DESIGN STANDARDS**

The plastering machines have been designed and constructed according to the standards specified in table 1.

## **3. NOISE EMISSION LEVEL**

Table 1 shows the sound pressure levels of the plastering machine measured at the ear of the operator ( $L_{pa}$  at 1m) and noise emission levels in the environment (power  $L_{WA}$ ) measured according to EN ISO 3744 (2000/14/CE).

## **4. DESCRIPTION OF PLASTERING MACHINE OPERATION**



**- The plastering machine is designed for use in building sites, for mixing and pumping all mixed mortars declared as compatible with this type of machine by the material manufacturers: gypsum based plasters, anhydrite based plasters, lime/cement based plasters, reverse insulation plasters, grouting mortar etc.**

### **4.1 PLASTERING MACHINE DESCRIPTION (Fig. 1)**

The plastering machine comprises a wheeled frame (ref.1), which supports a hopper (ref.2), a mixing chamber (ref.3), a water circuit (ref.4) complete with self-priming pump (ref.4a), an electrical panel (ref.5), and a diaphragm compressor (ref.6).

The pre-mixed dry material is poured in to the hopper, in which a cell-wheel-dispenser (ref.7), activated by a gearmotor (ref.8), moves the material inside the mixing chamber. The mixing chamber contains

a mixer (ref.9), activated by a gearmotor (ref.8a), which mixes the material with water delivered to the chamber by the water pump. The water flow rate is regulated by means of a micrometric valve (ref.4b) and displayed via a flow meter (ref.4c). The mixer drives a helical rotor pump (ref.10) which conveys the material via a rubber hose (ref.12) to the spray jet (ref.12a). The air pumped by the compressor is also delivered to the jet to enable spray

application onto the walls.

## **5. OPERATION SAFETY**



**- Before using the plastering machine, ensure that it is fitted with all safety devices.**



**- Never insert parts of the body and/or tools in the hopper or mixing chamber during operation.**

All current standards governing accident prevention and safety devices must be observed in the workplace.

Take care when handling sacks of material to avoid dispersion of dust with inhalation of the latter; if this is not possible masks must be worn to protect the mouth and nose.



**- Never use the machine in areas subject to the risk of explosion/fires or in underground installations.**

The plastering machine is not equipped with a lighting system and therefore the workplace must be fitted with adequate lighting. The power lines must be laid to prevent any possible damage. Never place the plastering machine on electric power cables.

Ensure that the electrical connection is protected against the risk of water penetration in connectors. Use exclusively connectors and couplings equipped with water spray protection.

- Never use inadequate or provisional electric lines; if in doubt consult specialist personnel for assistance.

- Repairs to the electrical circuit must be performed exclusively by specialised personnel. Disconnect the machine from the power supply before performing maintenance or repairs.

- Avoid contact of electric wires with movable and/or moving parts of the machine to avoid injury from contact with live metal parts.

## **6. ELECTRICAL SAFETY**

The G.I.5 plastering machine is constructed according to standard EN 60204-1, with protection against water sprays and protection against overload and power failure.

The plastering machine must be connected to the earthing circuit.

### 7. MECHANICAL SAFETY

The hazardous points on the IMER plastering machine are protected by means of suitable safety devices, which must remain fitted at all times and kept in perfect condition, such as the electric motor cooling fan guard and the grille on the hopper to prevent contact with the cell wheel.

Also opening of the mixing chamber, either via the motor support flange or the complete mixing chamber, shuts down the rotary parts of the machine thanks to a specific safety microswitch.

### 8. TRANSPORT

**! - Caution! Before moving the plastering machine, always detach the power plug.**

Before moving the plastering machine the water delivery hose and material delivery line must be removed.

Only a minimal amount of the material should be in the hopper when handling.

Release the wheel by means of the brake and move the mixer by means of the handles (fig. 2)

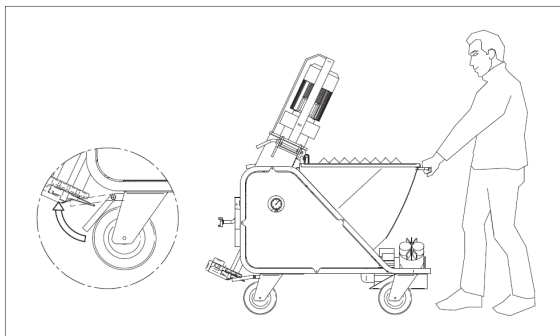


FIG.2

**! - Caution! Before lifting the plastering machine, always disassemble the compressor for separate transport.**

**! - Caution! Before lifting the machine, always check that all machine components are correctly secured and fitted in place.**

To lift the machine, use the specific attachment rings (fig.3).

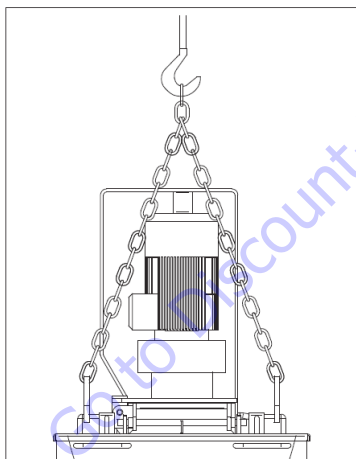


FIG.3

**! - Caution! Lift with care to avoid hazardous oscillations**

**! - Caution! Never use points other than as specified in figure 3 to lift the machine and in particular do not hook up lifting equipment to the gearmotor guard.**

Use lifting equipment suited to the overall weight of the machine indicated in table 1.

To facilitate transport, the machine can be disassembled as shown in fig.4

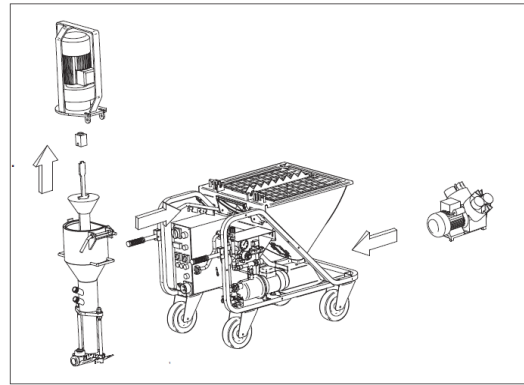


FIG.4

The weight of the sub-units shown in fig.4 are specified in table 1.

### 9. INSTALLATION

Position the plastering machine on a flat surface in an area where it does not constitute an obstruction either during use or cleaning at the end of the work shift and where a minimum quantity of pipelines is required.

Secure the machine in place by means of the wheel brake (ref.5 fig.11).

### 10. CONNECTIONS

#### 10.1 ELECTRICAL CONNECTION

**! - Ensure that the power supply voltage, mains frequency and electrical connection (socket, fuses, cable) correspond to specifications in table 1.**

The electrical power line must be fitted with protection against current overload (e.g. by means of fuses or a thermal magnetic cut-out) and with current dispersion to earth (e.g. with a differential circuit breaker). The electric cable wire size must take into account the operating currents and length of the line to avoid excessive voltage drops.

Avoid use of extension leads wound on drums. The power cable must be suitable for frequent movements and with an abrasion resistant sheath (e.g. type H07RN-F).

Before connecting the plastering machine to the electrical mains, ensure that all safety devices are fitted and are in perfect condition, and check in particular that the hopper grille is secured in place, that the extension is in good condition and that the plugs and sockets are not wet.

Connect the plastering machine socket on the electrical panel to the mains (fig.5).

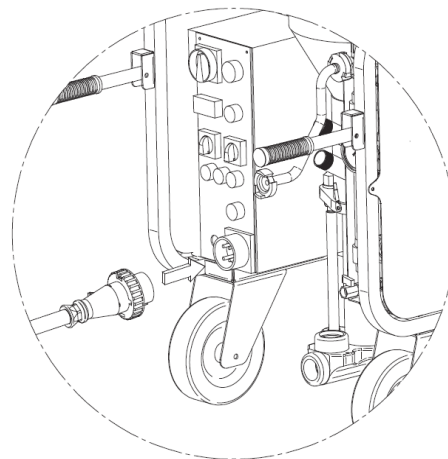


FIG.5

### 10.2 WATER CONNECTION

Connect the water hose (table 1) to the water mains (fig.6). The water mains must guarantee a minimum flow rate of 20l/min.

Otherwise a tank of suitable capacity (200 l) must be fitted with clean water, to be kept full at all times, and from which water can be taken by means of the self-priming pump supplied with the machine. In this case the hose must have a minimum diameter of 3/4", a maximum length of 3m, preferably a foot filter and must not be subject to deformation during use.

**! - Caution! The first time the water pump is connected to the tank, it must be activated by manually filling the intake line. The same operation must be repeated each time the circuit is drained, or after a prolonged period of disuse.**

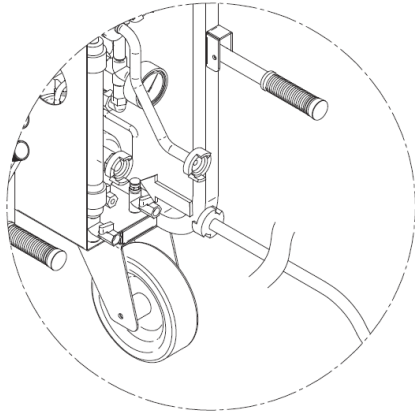


FIG.6

### 10.4 AIR CONNECTION

Connect the air hose to the machine panel and spray jet (fig.7)

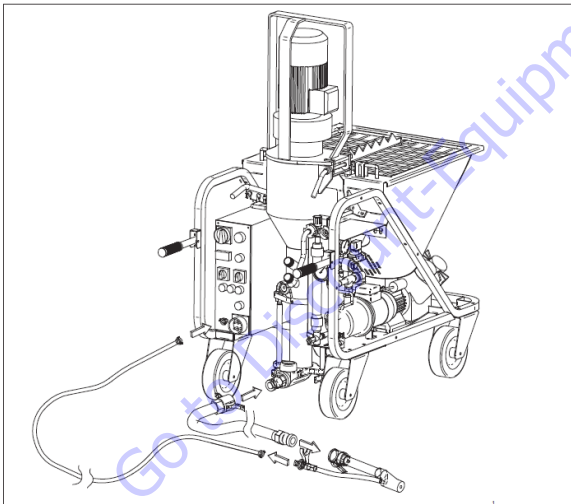


FIG.7

### 11. START-UP

Close the air valve (ref.9a) supplying the spray jet (fig.10). Open the micrometric valve (ref.8) virtually fully. Turn the main switch/inverter (ref.1a) to position 1 or 2: in the correct position the blue "phase correct" lamp illuminates (ref.1g). Check that the water pressure gauge (ref.11) indicates a minimum pressure of 3.5 bar and that the green "no water pressure" lamp (ref.1i) is off. Otherwise, activate the pump by means of the water pump switch (ref.1f). Press the water supplement pushbutton (ref.1d) for 3-4 seconds. Start the pump by means of the start pushbutton (ref.1c): the lamp on the start/stop pushbutton illuminates and the mortar pump starts up for a few seconds. Open the spray jet air valve: the machine starts up. Check that the

water pressure does not fall below 2.5 bar; otherwise activate the water pump. Use the micrometric valve to regulate the water flow rate, displayed on the flow meter (ref.2) with respect to:  
 - 800l/min if using gypsum based materials (pump D 6-3).  
 - 500l/min if using cement based materials (pump D 6-3).  
 Start the cell wheel by means of the relative switch (ref.1e) and then stop it.

Close the air valve.

Fill the hopper with dry materials.

Open the air valve of the jet. Activate and deactivate the cell wheel 3 or 4 times by means of the relative switch (2-3 seconds operation, 2-3 seconds stopped) and then switch on permanently. Regulate the water to obtain the consistency as recommended by the material manufacturer. Close the air valve to the spray gun. Check the material hoses to ensure perfect condition, that couplings are intact and the relative seals are fitted, and pour approx. 3 litres of grout in the first section and then connect them to the delivery manifold (ref.10) and spray jet. Check that the cam levers (A) of the couplings have been tightened correctly and that the seal (B) is fitted as shown in fig.8.

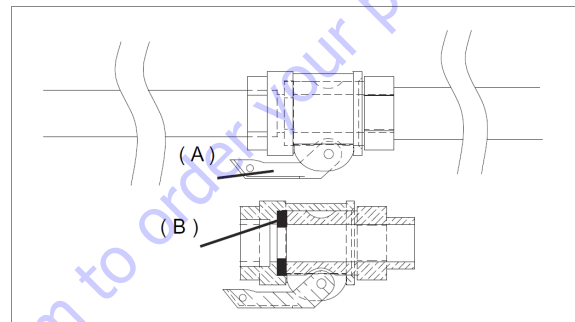


FIG.8

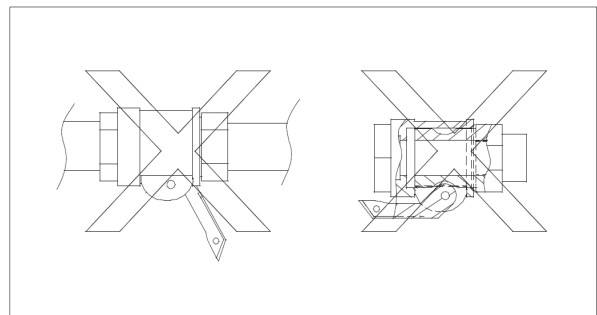


FIG.9

Start the machine: when the correct consistency of material is delivered from the jet normal operation can be started.

The machine starts and stops by opening and closing the air supply to the spray jet.

The machine is fitted with protection against power failure and water pressure failure: if one of these occur, press the start pushbutton to resume operation.

To stop the machine in the event of an emergency, press the red emergency pushbutton (ref.1b) to shut down the machine - all moving parts are shut down - and then turn the main switch to 0 and remove the electric power plug from the socket (ref.1l).

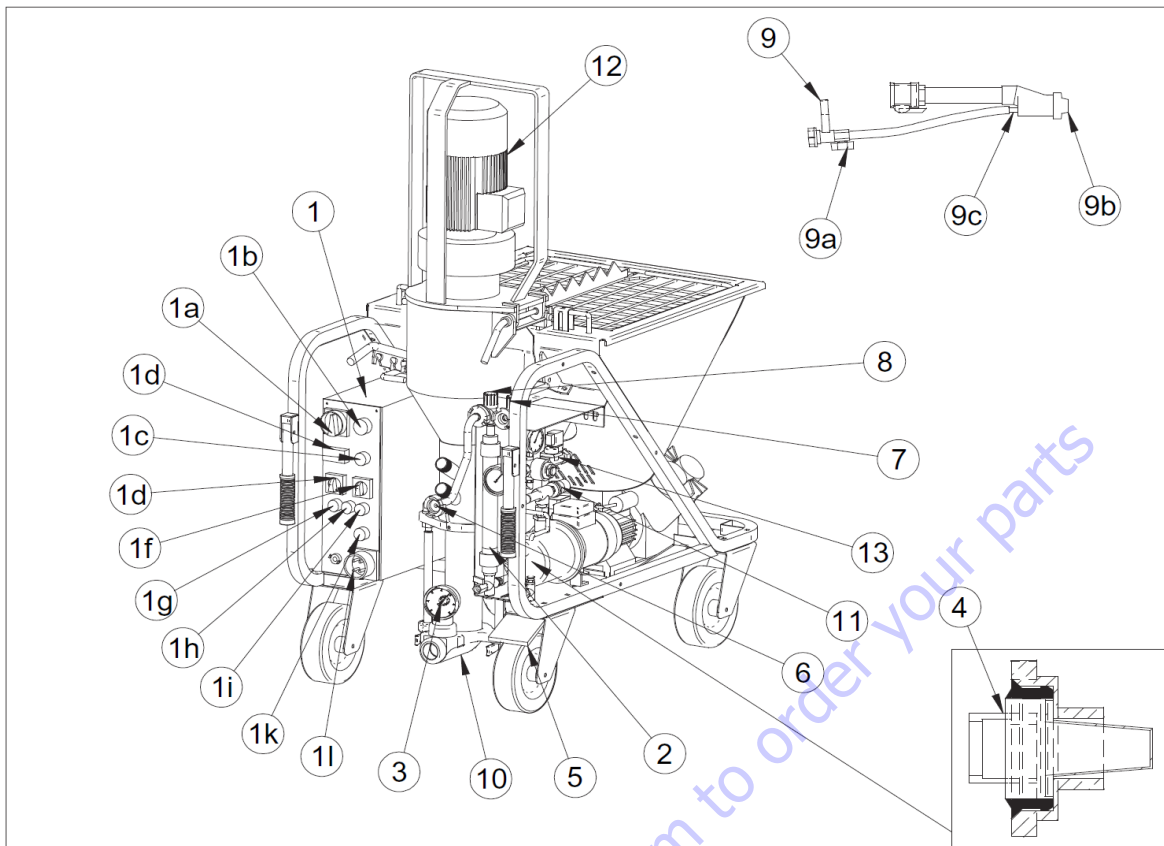


FIG.10

**THERMAL CUTOUT PROTECTION:**

**!** - The electric motors are protected against overload by thermal magnetic cutouts, the activation of which is displayed by illumination of the red lamp (ref.1h). In this case, after the motors have cooled, the specific personnel should open the electrical panel and reset the cutouts.

For the mortar pump motor (ref.12) there is an additional safety protection: a thermal sensor shuts down the machine in the event of a motor temperature overload.

**12. OPERATION**

**!** - The hopper safety grille must be fitted and secured at all times.

Never place materials other than premixed dry materials in the hopper.

**!** - Opening of the mixing chamber causes shutdown of the machine moving parts (fig.11). First close the mixing chamber and press the start pushbutton to start the machine.

**!** - Wear specified protective devices before working on the machine

Regulate the water to obtain the required consistency. Different diameters of deflector are available (10, 12, 14, 16, 18 mm): the smaller deflectors enable improved nebulisation, and the larger ones are more suited to materials with a larger particle size. For standard plastering materials the deflector with 14 mm hole (ref.9b) is used.

However, it is important to measure the distance of the nozzle (ref.9c) from the outlet so that it is the same as the diameter of the deflector (fig.12).

If no water is delivered, the machine shuts down. Before restarting the machine, identify the cause of the problem: valve closed, delivery hose bent, tank empty, clogged filter (ref.4).

Interruptions exceeding 30min should be avoided.

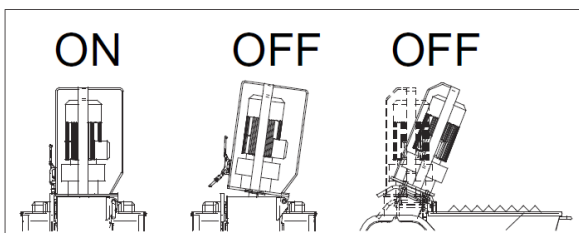


FIG.11

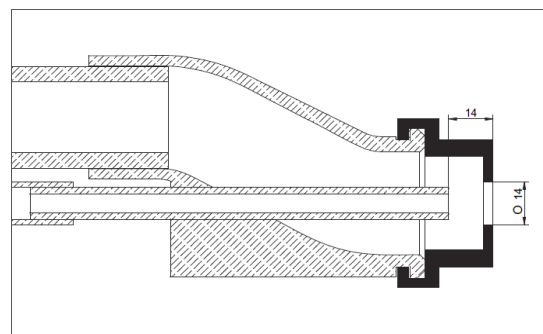


FIG.12



Prolonged shutdown can cause clogging in the material delivery lines: in this case no material is delivered from the jet and the pressure gauge (ref.3) indicates a higher pressure than the normal working value.

Shut down the machine by means of the stop pushbutton (ref. 1d), position the cell wheel switch (ref. 1e) to 0 and the main switch to the opposite settings to the normal work position (the blue lamp turns off) and press the inversion pushbutton for a few seconds (ref. 1f): the mortar pump motor rotates in the opposite direction (the water solenoid valve (ref. 13) stays closed) and the pipelines are depressurised (the pressure gauge reads 0 bar).

Locate the point of clogging in the hose and remove by tapping the pipeline with a mallet.

**! - If necessary, disconnect the jet or open the pipeline couplings, checking previously if any residual pressure is present.**

**The material pressure gauge must indicate 0 bar and the pipelines, excluding the clogged sections, must be flexible. The personnel assigned for this task must be specially trained in these procedures.**

**In the event of any doubt as to the presence of residual pressure, never open the couplings.**

Reconnect the pipelines and spray jet, set the main switch to the correct position (the blue lamp illuminates) and restart the machine.

**! - Do not move the machine with the hopper full.**

If the material delivered is alternately hard and soft this may indicate a worn pump. To replace the pump, proceed as follows: release the handle on the left and open the mixing chamber. Insert the tube wrench on the end of the mixer and unscrew until the screw inside the stator is released. Close the mixing chamber, tilt and lock in the lifted position, remove the material delivery manifold and fit a new screw-stator unit (fig. 13).

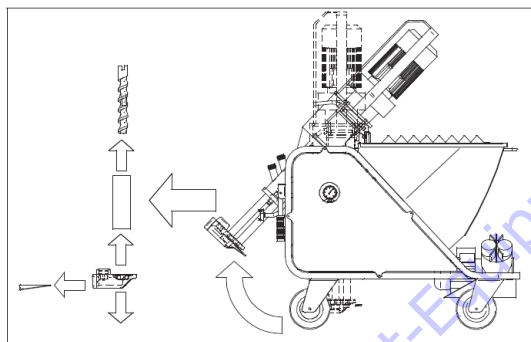


FIG.13

To insert the screw in the stator, use the lubricant spray available from IMER. Never use mineral oil or grease for screw assembly as this may damage the stator. Avoid all types of benzene. In the case of a power failure during operation clean the machine and pipelines immediately (see para. 13). Also disassemble the pump, remove the screw from the stator and clean. On completion reassemble all components.

### 13. MACHINE SHUTDOWN AND CLEANING

At the end of work, stop the cell wheel and continue pumping until the material delivery pipelines are empty.

Stop the machine by means of the pushbutton and set the main switch to 0.

Open the jet valve, detach the jet and clean thoroughly, cleaning the nozzle with the special tool supplied (fig. 14).

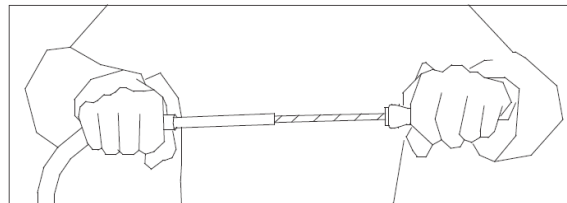


FIG.14

**! - Before disconnecting the jet or pipelines, ensure that there is no residual pressure.**

Disconnect the material pipelines from the delivery manifold. Detach the quick connector with safety device (ref. 14) and open the mixing chamber (fig. 15).

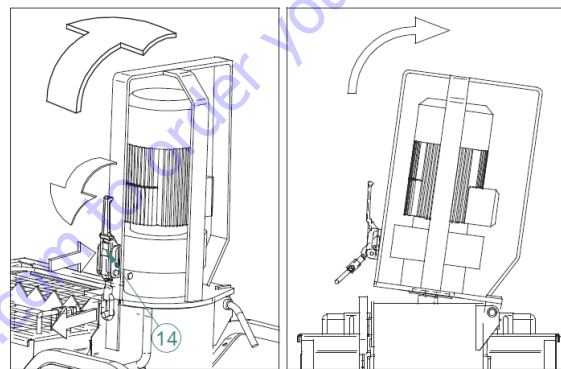


FIG.15

Remove the mixer and clean. Clean the mixing zone with a brush. Insert the scraper (ref. 15) as shown in fig. 17, close the mixing chamber, turn the main switch to the correct position (blue lamp ON) and then press the start pushbutton. Leave running for 5-10 seconds, until the mixing chamber is completely clean.

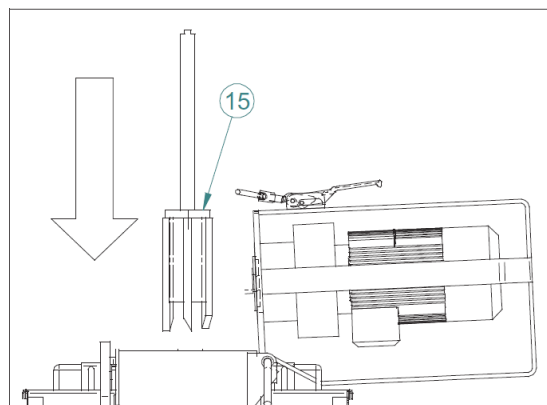


FIG.16

Stop the machine by means of the stop pushbutton, remove the scraper and refit the clean mixer. Proceed with pipeline cleaning. Insert a washing sponge (ref.16) at the start of the pipeline, connect the material delivery hose to the mortar hose-water hose coupling (ref.17), and then connect the latter to the auxiliary water valve. Insert the water pump and open the auxiliary water valve until the washing sponge comes out from the other end (fig.17).

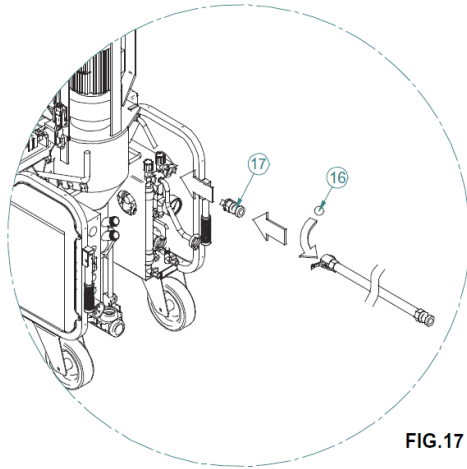


FIG.17

If using pipelines with a different diameter for cleaning, use a suitably sized sponge. Repeat the operation until the pipeline is perfectly clean.

At this point, on completion of machine cleaning, turn off the main switch, disconnect the power plug, close the water delivery valve, open the auxiliary valve for a few seconds and detach the delivery hose.

If there is any risk of freezing, open the three valves (ref.18) as shown in fig.18 and drain all water from the circuit.

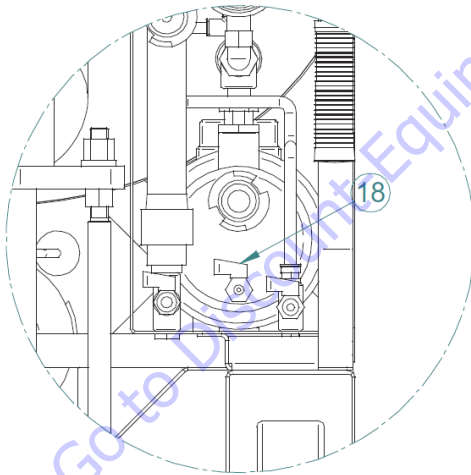


FIG.18

Remember to reclose the valves before restarting the machine. If the machine is not to be used for several days, empty the hopper completely, opening also the drain plug (ref.5, see EXPLODED MACHINE DRAWING). Also remove the cell wheel.

**⚠ - Before opening the drain plug or the grille, ensure that the main switch is turned to 0 and the plug is disconnected from the power supply.**

#### 14. MAINTENANCE

**⚠ - Maintenance must be performed by adequately trained personnel, after switching off the machine, disconnecting it from the power supply and emptying the hopper.**

Check daily that the water filter is clean.

Check weekly that the compressor air filter is clean. If deteriorated, replace.

Check weekly that the mixer is in good condition and replace if necessary.

Check weekly that the motor connection is in good condition and replace if necessary.

Check weekly that the electric motors are free of dust and dirt and if necessary clean using compressed air.

Check weekly that the plug and socket contacts are clean, dry and rust free.

Every six months arrange for an inspection of the machine by a technician authorised by IMER or authorised IMER dealer.

**⚠ - Spent oil is a special waste. Therefore it must be disposed of according to current legislation.**

**⚠ - Always keep notices and symbols on the machine legible.**

#### 15. REPAIRS

**⚠ - Never start up the plastering machine during repairs.**

Repairs to the electrical installation must be performed exclusively by specialised personnel.

**Use exclusively original IMER spare parts, which must not be modified in any way.**

**⚠ - If any guards are removed for repairs, ensure they are refitted correctly at the end of work.**

#### 16. SILICA DUST WARNING

Grinding/cutting/drilling of masonry, concrete, metal and other materials with silica in their composition may give off dust or mists containing crystalline silica. Silica is a basic component of sand, quartz, brick clay, granite and numerous other minerals and rocks. Repeated and/or substantial inhalation of airborne crystalline silica can cause serious or fatal respiratory diseases, including silicosis. In addition, California and some other authorities have listed respirable crystalline silica as a substance known to cause cancer. When cutting such materials, always follow respiratory precautions.

Use appropriate NIOSH-approved respiratory protection where dust hazard may occur. Paper masks or surgical masks without a NIOSH approval number are not recommended because they do little to protect the worker. For more information about respirator programs, including what respirators have received NIOSH approval as safe and effective, please visit the NIOSH website at:

<http://www.cdc.gov/niosh/topics/respirators>

Observe OSHA regulations for respirator use (29 C.F.R. § 1910.134). Visit <http://www.osha.gov> for more information.

#### California proposition 65 message

Some dust created by power sanding, sawing, grinding, drilling, and other construction activities contains chemicals known (to the State of California) to cause cancer, birth defects or other reproductive harm. Some examples of these chemicals are:

- Lead, from lead-based paints
- Crystalline silica, from bricks and cement and other masonry products
- Arsenic and chromium, from chemically treated lumber

For further information, consult the following sources:

<http://www.osha.gov/dsg/topics/silicacrystalline/index.html>

<http://www.cdc.gov/niosh/docs/96-112/>

<http://oehha.ca.gov/prop65/law/P65law72003.html>

<http://www.dir.ca.gov/Title8/sub4.html>

<http://www.P65warnings.ca.gov>

Your risk from these exposures varies depending on how often you do this type of work. To reduce your exposure to these chemicals, work in a well-ventilated area, and work with approved safety equipment, such as dust masks that are specially designed to filter out microscopic particles. Where use of a dust extraction device is possible, it should be used. To achieve a high level of dust collection, use an industrial HEPA vacuum cleaner. Observe OSHA 29 CFR part 1926.57 and 1926.103

**17.SCRAPPING**

The machine must be disposed of according to the current regulations.



The barred bin symbol indicates that at the end of its service life the product must be scrapped separately from other materials.

The manufacturer is responsible for separate scrapping of the equipment at the end of its service life.

The user must therefore contact the manufacturer and follow the instructions given by the latter for separate scrapping of the equipment at the end of its service life.

Separate scrapping for subsequent recycling, treatment and eco-compatible disposal contributes to avoiding negative effects for the environment and for the health of persons, and promotes the reuse/recycling of the materials of which the equipment is fabricated.

Incorrect/illegal scrapping is punishable by law.

Go to [Discount-Equipment.com](http://Discount-Equipment.com) to order your parts

PROBLEM	CAUSE	CORRECTIVE ACTION
Machine does not start	Water/Water pressure too low: the pressure gauge indicates pressure below 2 bar (green led lit?)	<ul style="list-style-type: none"> <li>- Check that water is delivered from the supply hose</li> <li>- Check that the water filter is clean</li> <li>- Check that the water pump is switched on</li> <li>- If the pump collects from a tank, check that it has been primed and there are no leaks from couplings</li> </ul>
Machine does not start and compressor does not start	<b>Electric current</b> <ul style="list-style-type: none"> <li>- No current delivered to connector of site panel (fuses?)</li> <li>- No power delivered to machine (defective connector connection? loose cable?)</li> <li>- Main switch not turned on</li> </ul>	<ul style="list-style-type: none"> <li>- Check points listed alongside</li> </ul>
Machine does not start but compressor starts	<b>Electric current</b> <ul style="list-style-type: none"> <li>- Phases inverted (blue lamp on=main switch incorrect position?)</li> <li>- Thermal cut-out switch released (red lamp on?)</li> <li>- Start pushbutton not pressed (start/stop pushbutton lamp on?)</li> <li>- Mixing chamber open (start/stop pushbutton lamp on?)</li> <li>- Mortar pump motor connector not inserted (start/stop pushbutton lamp on?)</li> <li>- Low water pressure switch trips on start-up (water pump switched on ? see also "machine does not start due to water")</li> </ul>	<ul style="list-style-type: none"> <li>- Check points listed alongside</li> </ul>
Machine does not start	<b>Air</b> <ul style="list-style-type: none"> <li>- The air pressure, with jet valve completely open, does not fall below the minimum pressure value on the machine pressure switch (table1)</li> </ul>	<ul style="list-style-type: none"> <li>- Check that the air hose is not bent or obstructed</li> <li>- Check that the jet nozzle is perfectly clean</li> </ul>
Machine does not start	<b>Material</b> <ul style="list-style-type: none"> <li>- Product too dry in mixing chamber (mortar pump seized? red lamp on?)</li> </ul>	<ul style="list-style-type: none"> <li>- Initial start-up not performed correctly (see para.11)</li> <li>- Water flow rate setting too low (see para.11)</li> <li>- No water delivered to mixing chamber (water inlet obstructed, water solenoid valve malfunction)</li> </ul>
Cell wheel does not start	<b>Material</b> <ul style="list-style-type: none"> <li>- Material hardened in hopper</li> <li>- Material too compact in hopper (machine moved with hopper full?)</li> </ul>	<ul style="list-style-type: none"> <li>- Check that water does not continue to enter the mixing chamber when the machine is stationary</li> <li>- Empty hopper (see para.11) and fill with fresh material</li> </ul>
Mortar pump and/or cell wheel does not start	<b>Electric current</b> <ul style="list-style-type: none"> <li>- Starting power voltage insufficient (red lamp illuminates after a few seconds?)</li> <li>- Motor faulty</li> <li>- Faulty cable</li> <li>- Faulty connector</li> </ul>	<ul style="list-style-type: none"> <li>- Ensure that the electric cable section is adequate (see para.10.1)</li> <li>- Check the current line to the site panel and site panel connector</li> <li>- Check motors, electric cables and connectors</li> </ul>
Machine stops after starting up	<b>Water</b> <ul style="list-style-type: none"> <li>- Intake filter clogged</li> <li>- Pressure reducer filter clogged (ref.4, fig.11)</li> <li>- Water hose too long and/or too narrow</li> <li>- Water supply insufficient</li> </ul>	<ul style="list-style-type: none"> <li>- Check points listed alongside: clean filters, check for adequate flow rate from the water hose (at least 10-12l/min if working with lime-cement based plaster, at least 15-20l/min with gypsum based plasters) and replace hose if necessary or collect water from an auxiliary tank</li> </ul>
Machine does not stop and/or compressor does not stop	<b>Air</b> <ul style="list-style-type: none"> <li>- Air hose defective (hose cut? Air leaks from couplings?)</li> <li>- Compressor air supply low</li> <li>- Jet air valve faulty (blocked in open position)</li> </ul>	<ul style="list-style-type: none"> <li>- Check the air hose and couplings in particular and replace if necessary</li> <li>- Check air filter (see para.12)</li> <li>- Check compressor relief valve</li> </ul>
Material flow stops (air bubbles)	<b>Mixing</b> <ul style="list-style-type: none"> <li>- Mixer not suited to product</li> <li>- Material humid in mixing cone</li> </ul>	<ul style="list-style-type: none"> <li>- Clean the mixer and if necessary replace with one more suited to products used</li> <li>- Clean and dry the mixing chamber and restart</li> </ul>
Material flow stops	<b>Clogging</b> <ul style="list-style-type: none"> <li>- Material hose clogged</li> <li>- Spray jet clogged</li> </ul>	<ul style="list-style-type: none"> <li>- Remove obstruction</li> </ul>
Material delivered to jet not constant, too hard or too liquid	<b>Pre-mixed material deteriorated</b> <b>Screw-stator pair worn</b> <b>Mixer not suitable or worn</b> <b>Water pressure reducer faulty (ref.)</b> <b>Water solenoid valve faulty</b> <b>Water system settings incorrect</b> <b>Electric cable too long and too narrow</b>	<ul style="list-style-type: none"> <li>- Check points listed alongside</li> </ul>
Water increases in mixing chamber during operation	<b>Screw-stator pair worn</b> <b>Pipeline clogging</b>	<ul style="list-style-type: none"> <li>- Replace screw-stator</li> <li>- Remove obstruction</li> </ul>
Water increases in mixing chamber with machine stationary	<b>Solenoid valve faulty</b>	<ul style="list-style-type: none"> <li>- Check</li> </ul>



**INDICATOR LAMP TABLE**

<i>INDICATOR LAMP</i>	<i>ON</i>	<i>OFF</i>
<b>BLUE</b> (ref. 1g, FIG10)	Electric power supply correct, phase sequence correct	<ul style="list-style-type: none"> <li>- No electric power supply</li> <li>- Phase missing</li> <li>- Phase sequence error</li> <li>- Main switch set to 0</li> </ul>
<b>RED</b> (ref.1h, FIG10)	Thermal magnetic cut-out of mortar pump (ref.), cell wheel (ref.) or compressor/water pump (ref.) tripped	<ul style="list-style-type: none"> <li>- Thermal magnetic cut-outs tripped</li> </ul>
<b>GREEN</b> (ref.1i, FIG10)	No water pressure	<ul style="list-style-type: none"> <li>- Water pressure correct</li> </ul>
<b>WHITE</b> (ref.1c, FIG10)	Start button pressed: machine operates correctly	<ul style="list-style-type: none"> <li>- Stop button pressed: machine stationary</li> <li>- Start button pressed: machine stationary:                             <ol style="list-style-type: none"> <li>1. Mixing chamber is open and the safety sensor has tripped.</li> <li>2. The mixing chamber is closed and the safety thermocouple of the mortar pump motor has tripped</li> </ol> </li> </ul>

Go to Discount-Equipment.com to order your parts

Sehr geehrte Kundin, sehr geehrter Kunde,  
wir beglückwünschen Sie zum Kauf der Verputzmaschine von IMER, dem Ergebnis jahrelanger Erfahrung. Die Maschine zeichnet sich durch höchste Zuverlässigkeit und innovative technische Lösungen aus.

### **ARBEITSSICHERHEIT**

**Zur Gewährleistung der Sicherheit ist die aufmerksame Lektüre der vorliegenden Anleitungen unerlässlich.**

Das vorliegende GEBRAUCHS- UND WARTUNGSHANDBUCH muss vom Baustellenleiter auf der Baustelle aufbewahrt werden und für eventuelles Nachschlagen stets zur Verfügung stehen.

Das Handbuch ist als Bestandteil der Maschine zu betrachten und muss für zukünftigen Bedarf (EN ISO 12100) bis zu deren Entsorgung aufbewahrt werden. Im Falle des Verlustes oder der Beschädigung kann beim Hersteller ein neues Exemplar angefordert werden.

Das Handbuch enthält die EG-Konformitätserklärung 2006/42/EG und wichtige Hinweise zur Baustellenvorbereitung und Installation, zum Einsatz, zu Wartungseingriffen und zur Ersatzteilbestellung. Der Anwender muss jedoch auf jeden Fall über ausreichende Erfahrung und eingehende Kenntnis der Maschine verfügen: Er muss hierzu von einer mit den Einsatzvorschriften der Maschine vertrauten Person unterwiesen werden.

Zur Gewährleistung der Bediener- und Betriebssicherheit sowie einer langen Lebensdauer der Maschine müssen die Anleitungen dieses Handbuchs und die einschlägigen Gesetzenormen für die Sicherheit und Unfallverhütung am Arbeitsplatz (Gebrauch spezieller Sicherheitsschuhe und Kleidung, Helme, Handschuhe, Schutzbrille usw.) unbedingt beachtet werden.

**Alle Aufschriften müssen stets einwandfrei lesbar sein.**

**Es ist verboten, Änderungen an der Metallstruktur oder an Anlagenteilen der Verputzmaschine vorzunehmen.**

IMER INTERNATIONAL übernimmt im Fall der Missachtung der Gesetzesvorschriften hinsichtlich des Einsatzes derartiger Geräte - insbesondere bei unzureichendem Gebrauch, unkorrekter Stromspeisung, mangelhafter Wartung, nicht genehmigten Umrüstungen, Änderungen und/oder Beschädigungen, Nichtbeachtung von Teilen oder der Gesamtheit der vorliegenden Handbucheinleitungen - keinerlei Haftung.

IMER INTERNATIONAL hat das Recht, die Eigenschaften der Verputzmaschine bzw. den Inhalt des vorliegenden Handbuchs zu ändern, ohne vorausgehende Maschinen und/oder Handbücher aktualisieren zu müssen.

### **1. TECHNISCHE DATEN**

In Tabelle 1 sind die technischen Daten der Verputzmaschine unter Bezugnahmen auf Abb. 1 wiedergegeben.

### **2. PROJEKTNORMEN**

Die Verputzmaschinen wurden unter Anwendung der in Tabelle 1 genannten Normen entwickelt und gebaut.

### **3. GERÄUSCHPEGEL**

In Tabelle 1 sind der Geräuschpegel der Verputzmaschine am Ohr des Bedieners ( $L_{pa}$  in 1 m Entfernung) und der Schallpegel in der Umgebung (Leistung  $L_{wa}$ ), Messung gemäß EN ISO 3744 (2000/14/EG), wiedergegeben.

### **4. BESCHREIBUNG UND FUNKTIONSWEISE DER VERPUTZMASCHINE**

**Die Verputzmaschine ist für den Einsatz auf Baustellen zum Vermischen und Pumpen aller vorgemischten Mörtel bestimmt, die laut Material-Herstellererklärung für diese Art von Mörtelpumpen geeignet sind: Putze auf der Grundlage von Gips, Anhydrit, Kalk/Zement, isolierende Thermoputze, Mörtel zur Fugenabdichtung usw.**

#### **4.1 BESCHREIBUNG DER VERPUTZMASCHINE (Abb. 1)**

Die Maschine besteht aus einem Rahmen auf Rädern (Bez. 1), auf den ein Trichter (Bez. 2), eine Mischkammer (Bez. 3), eine Wasseranlage (Bez. 4) komplett mit selbstansaugender Wasserpumpe (Bez. 4a), eine Schalttafel (Bez. 5) und ein Membrankompressor (Bez. 6) montiert sind.

Das vorgemischte trockene Material wird in den Trichter gegeben, in welchem sich ein mittels Getriebemotor (Bez. 8) angetriebener Zellenraddosierer (Bez. 7) befindet, der das Material in die Mi-

schkammer befördert. Im Inneren der Mischkammer befindet sich ein motorbetriebener Mischer (Bez. 8a, 9), der das Material mit dem von der Wasserpumpe in die Mischkammer gepumpten Wasser vermischt.

Der Wasserzufluss wird anhand eines Mikrometerhahns (Bez. 4b) geregelt und mittels Durchflussmesser (Bez. 4c) angezeigt. Eine Exzentrerschneckenpumpe (Bez. 10) im Mischer pumpt das Material durch einen Gummischlauch (Bez. 12) zur Sprühpistole (Bez. 12a). Durch die mittels Kompressor zur Sprühpistole gepumpte Druckluft wird das Material auf die Wände aufgespritzt.

### **5. BETRIEBSSICHERHEIT**

**Vor dem Einsatz der Verputzmaschine sicherstellen, dass alle Schutzvorkehrungen montiert sind.**

**Es ist verboten, bei laufender Maschine Körperteile und/oder Werkzeug in den Trichter bzw. in die Mischkammer einzuführen.**

Im Arbeitsbereich müssen die Unfallschutzvorschriften und die Sicherheitsanweisungen befolgt werden.

Die Säcke möglichst so handhaben, dass kein Materialstaub aufgewirbelt und infolgedessen eingeatmet wird. Falls dies nicht möglich ist, sind Nase und Mund durch eine Gesichtsmaske zu schützen.

**Der Einsatz der Maschine in Umgebungen mit Explosions- bzw. Brandgefahr oder in unterirdischen Räumen ist nicht gestattet.**

Die Verputzmaschine ist nicht mit eigener Beleuchtung ausgestattet, daher muss der Arbeitsbereich ausreichend beleuchtet sein. Die Versorgungsleitungen müssen so verlegt werden, dass deren mögliche Beschädigung ausgeschlossen werden kann. Die Verputzmaschine nicht auf das Netzkabel stellen.

Der Stromanschluss muss so erfolgen, dass kein Wasser in die Steckverbindungen eindringen kann. Ausschließlich Steckverbindungen und Anschlüsse verwenden, die mit entsprechenden Schutzgehäusen gegen Wasserspritzer ausgestattet sind.

- Keine ungeeigneten oder provisorischen Stromleitungen verwenden. Ggf. einen Elektriker zu Rate ziehen.

- Die Reparaturen der elektrischen Anlagen dürfen ausschließlich von Fachpersonal durchgeführt werden. Vor Wartungseingriffen oder Reparaturen an der Maschine stets den Netzstecker ziehen.

- Vermeiden, dass die Stromkabel mit den Bewegungsteilen der Maschine in Berührung kommen können und – falls beschädigt – deren Metallteile unter Spannung setzen.

### **6. ELEKTRISCHE SICHERHEIT**

Die Verputzmaschine G.I.5 ist in Konformität mit der Norm EN 60204-1 gefertigt und gegen Wasserspritzer geschützt. Sie ist mit einem Überlast- und Kurzschlusschutz ausgestattet.

Die Verputzmaschine muss an den Erdungskreis angeschlossen werden.

## 7. MECHANISCHE SICHERHEIT

Sämtliche Gefahrenstellen der IMER-Verputzmaschine sind entsprechend geschützt. Diese Schutzvorkehrungen wie beispielsweise das Kühlgebläse der Elektromotoren und das Trichtergitter vor dem Zellenrad müssen stets in einwandfreiem Zustand gehalten werden und montiert sein.

Des Weiteren unterbricht ein Mikroschalter bei Öffnung der Mischkammer (sowohl nur des Motorflanschs als auch der gesamten Mischkammer) die Bewegung der rotierenden Maschinenkomponenten.

## 8. TRANSPORTIERBARKEIT

**! - Achtung! Vor dem Verstellen der Verputzmaschine stets den Netzstecker ziehen.**

Vor dem Verstellen der Verputzmaschine sollten ebenfalls der Wasserzulaufschlauch und der Materialförderschlauch abgetrennt werden.

Darüber hinaus sollte sich möglichst wenig Material im Trichter befinden.

Das Rad mit der Bremse abbremfen und den Mischer anhand der Transportgriffe verstellen (Abb. 2).

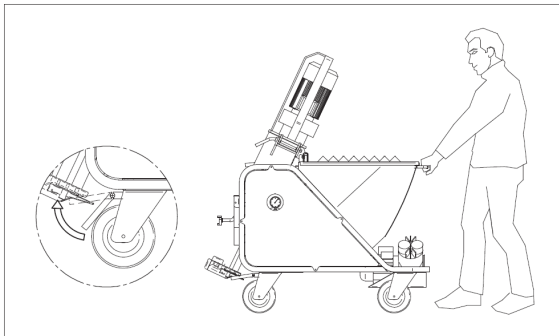


ABB. 2

**! - Achtung! Vor dem Anheben der Verputzmaschine immer den Kompressor demontieren und getrennt transportieren.**

**! - Achtung! Vor dem Anheben der Verputzmaschine stets überprüfen, ob alle Maschinenkomponenten korrekt gesperrt und befestigt sind.**

Die Maschine anhand der hierfür vorgesehenen zwei Ringe transportieren (Abb. 3)

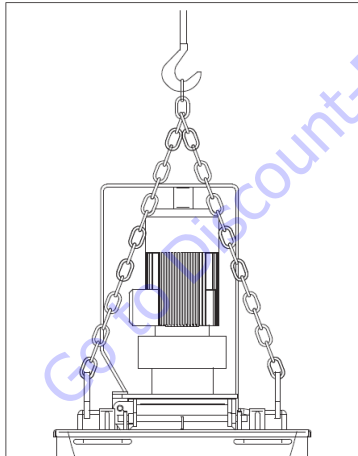


ABB. 3

**! - Achtung! Beim Anheben der Maschine ist Vorsicht geboten, da sie leicht schwanken kann.**

**! - Achtung! Die Maschine darf ausschließlich anhand der in Abb. 3 gezeigten Hubpunkte angehoben werden. Insbesondere dürfen keinesfalls Hubvorrichtungen an der Abdeckung des Getriebemotors angeschlagen werden.**

Eine für das Gesamtgewicht der Maschine (vgl. Tab. 1) geeignete Hubvorrichtung verwenden.

Zwecks Transport kann die Maschine abbildungsgemäß zerlegt werden (vgl. Abb. 4).

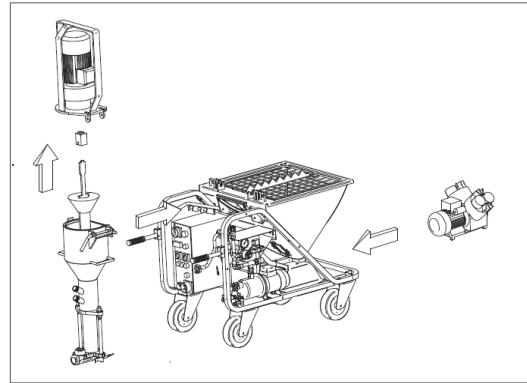


ABB. 4

Die jeweiligen Gewichte der in Abb. 4 dargestellten Maschinen- gruppen sind in Tab. 1 wiedergegeben.

## 9. INSTALLATION

Die Verputzmaschine am Arbeitsort eben aufstellen, so dass sie weder während der Arbeit noch bei der anschließenden Reinigung ein Hindernis darstellt und die Schläuche so kurz wie möglich gehalten werden können.

Die Maschine abbremfen. Hierzu das Rad mit der Bremse sperren (Bez. 5 Abb. 11).

## 10. ANSCHLÜSSE

### 10.1 STROMANSCHLUSS

**! - Prüfen, ob Versorgungsspannung, Netzfrequenz und Stromanschluss (Steckdose, Sicherungen, Kabel) konform sind mit den Vorgaben in Tab. 1.**

Die Versorgungsleitung muss gegen Überströme (z.B. mittels Sicherungen oder Leitungsschutzschalter) und gegen Stromverlust gegen Masse (z.B. mittels Fehlerstromschutzschalter) geschützt sein. Um übermäßige Spannungsabfälle zu vermeiden, sind bei der Dimensionierung des Versorgungskabels die Betriebsströme und die Länge der Leitungen zu berücksichtigen.

Der Einsatz von Kabeltrommeln als Verlängerungen ist zu vermeiden. Das Versorgungskabel muss mit einer reibfesten Um-mantelung ausgestattet und für häufige Bewegungen ausgelegt sein (z.B. H07RN-F).

Vor dem Anschluss an das Stromnetz der Verputzmaschine ist sicherzustellen, dass alle Sicherheitsvorkehrungen korrekt positioniert und in gutem Gebrauchszustand sind. Insbesondere muss das Trichtergitter korrekt montiert, das Verlängerungskabel in gutem Zustand und Steckdosen und Stecker müssen trocken sein. Das Versorgungskabel an den Stecker der Maschinenschalttafel anschließen (Abb. 5).

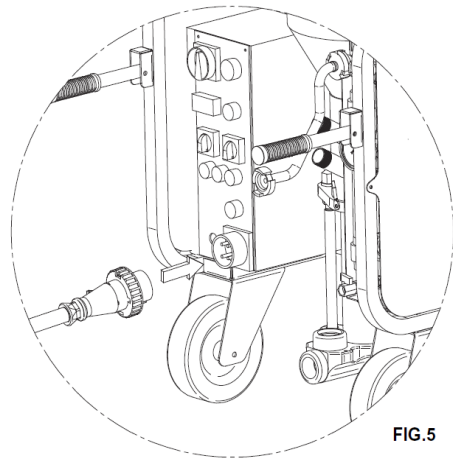


FIG.5

### ABB. 5

### 10.2 WASSERANSCHLUSS

Den Wasserschlauch (Tab. 1) an das Wassernetz anschließen (Abb. 6).

Das Wassernetz muss einen Mindestdurchsatz von 20 l/min gewährleisten.

Im gegenteiligen Fall ist ein ausreichend großer Speicher (200 l) mit sauberem Wasser bereitzustellen, der fortwährend gefüllt sein muss. Daran wird die mit der Maschine gelieferte selbstsaugende Pumpe angeschlossen. Hierfür ist ein max. 3 m langer Schlauch mit Mindestdurchmesser von 3/4" und vorzugsweise mit Bodenfilter zu verwenden, der sich während des Einsatzes nicht verformt.

**! - Achtung! Beim ersten Anschluss der Pumpe an den Wasserspeicher und jedes Mal, nachdem die Wasseranlage geleert wurde bzw. nach einem längeren Maschinenstillstand muss der Ansaugschlauch von Hand mit Wasser gefüllt werden, um die Pumpe in Betrieb zu setzen.**

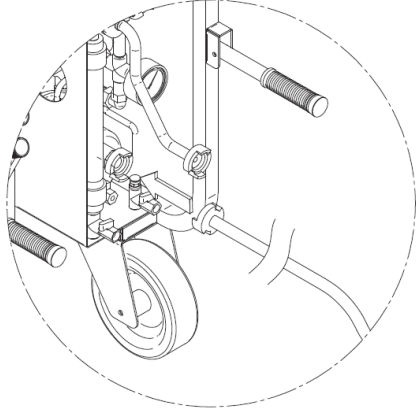


ABB. 6

#### 10.4 DRUCKLUFTANSCHLUSS

Den Luftschlauch an die Maschinenschalttafel und die Sprühpistole anschließen (Abb. 7).

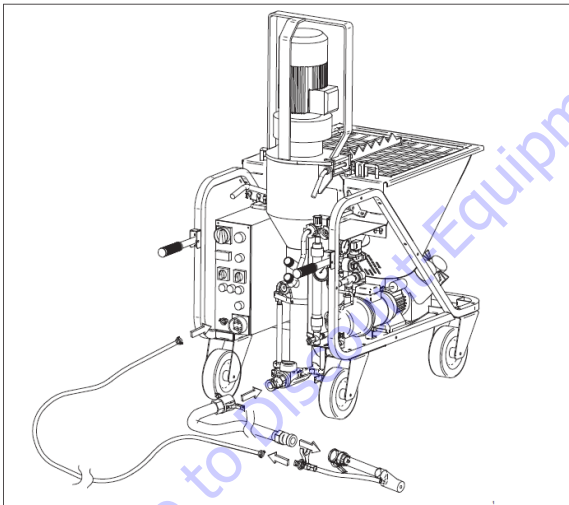


ABB. 7

#### 11. INBETRIEBNAHME

Den Lufthahn an der Sprühpistole schließen (Bez. 9a, Abb. 10).  
Den Mikrometerhahn nahezu vollständig öffnen (Bez. 8).  
Den Haupt-/Wendeswitcher (Bez. 1a) auf 1 oder 2 drehen: In der richtigen Stellung leuchtet die blaue Kontrolllampe für korrekten Phasenanschluss (Bez. 1g).  
Prüfen, ob das Wassermanometer (Bez. 11) einen Mindestdruck von 3.5 bar anzeigt und die grüne Kontrolllampe (Wasserdruck Null, Bez. 1i) erloschen ist. Andernfalls die Wasserpumpe anhand des Pumpenschalters einschalten (Bez. 1f). Die Wasserfördertaste (Bez. 1d) drei bis vier Sekunden lang niederdrücken.  
Die Pumpe anhand des Betriebsschalters einschalten (Bez. 1c): Die Start/Stopp-Kontrolllampe leuchtet, die Mörtelpumpe startet und schaltet sich nach einigen Sekunden aus.

Den Lufthahn der Sprühpistole öffnen: Die Maschine startet.

Falls der Wasserdruck unter 2.5 bar sinkt, die Wasserpumpe einschalten. Anhand des Mikrometerhahns den Wasserdurchsatz auf folgende Werte regulieren (vgl. Durchflussmesser, Bez. 2):  
- 800l/min, falls ein Material auf Gipsbasis verwendet wird (Pumpe D 6-3).  
- 500l/min, falls ein Material auf Zementbasis verwendet wird (Pumpe D 6-3).

Das Zellenrad anhand des entsprechenden Schalters einschalten (Bez. 1e) und anschließend stoppen.

Den Lufthahn schließen.

Den Trichter mit trockenem Material füllen.

Den Lufthahn der Pistole öffnen. Das Zellenrad drei oder vier Mal anhand des entsprechenden Schalters ein- und ausschalten (2-3 sec ein, 2-3 sec aus) und anschließend eingeschaltet lassen. Den Wasserzufluss regulieren, bis die vom Materialhersteller empfohlene Konsistenz erreicht ist. Den Lufthahn der Pistole schließen. Den Zustand der Materialschläuche und der Anschlüsse sowie die korrekte Montage der Dichtungen prüfen. In den ersten Schlauchabschnitt etwa drei Liter Zementbrei gießen und die Schläuche dann an die Fördersammelleitung (Bez. 10) und an die Sprühpistole anschließen. Sicherstellen, dass die Nockenhebel (A) der Anschlüsse korrekt arretiert sind und die Dichtung (B) abbildungsgemäß montiert ist (vgl. Abb. 8).

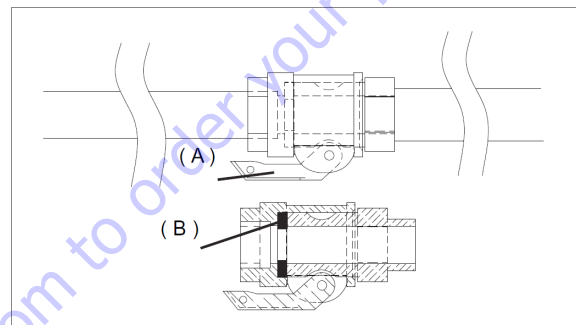


ABB. 8

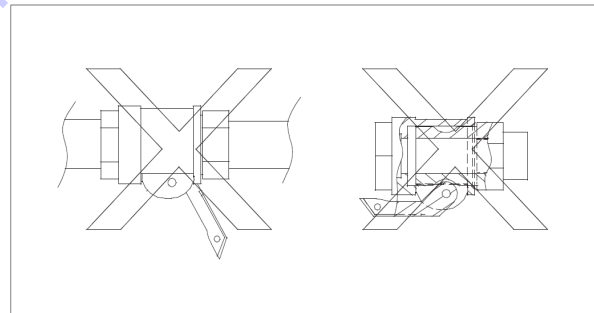


ABB. 9

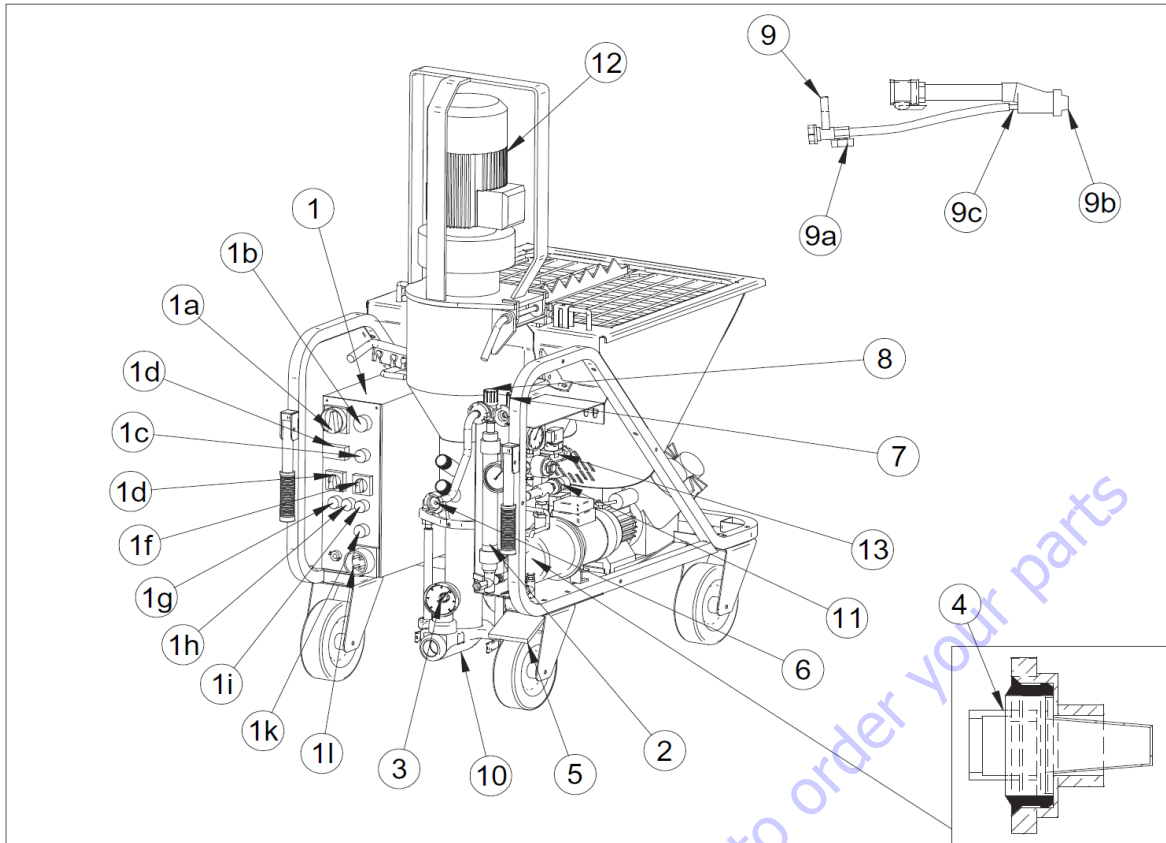
Die Maschine einschalten: Sobald das aus der Pistole austretende Material die gewünschte Konsistenz hat, kann mit der Arbeit begonnen werden.

Durch Öffnen und Schließen des Lufthahns an der Sprühpistole startet und stoppt die Maschine.

Die Maschine ist mit einer Schutzvorkehrung ausgerüstet, so dass sie nach Stromausfall oder Abschaltung wegen Wassermangel nur durch erneute Betätigung der Start-Taste wieder in Betrieb genommen werden kann.

Um die Maschine im Notfall zu stoppen, den roten Not-Aus-Taster drücken, um die Maschine zu isolieren (Stopp aller Bewegungsteile, Bez. 1b). Anschließend den Hauptschalter auf 0 drehen und den Netzstecker ziehen (Bez. 1i).





**WÄRMESCHUTZ:**

⚠ - Die Elektromotoren sind durch Leitungsschutzschalter gegen Überlasten geschützt. Ihr Ansprechen wird durch Aufleuchten der roten Kontrolllampe angezeigt (Bez. 1h). In diesem Fall muss ein hierzu befähigter Mitarbeiter nach dem Abkühlen der Motoren die Schalttafel öffnen und die Schalter rücksetzen.

Der Mörtelpumpenmotor (Bez. 12) ist mit einem zusätzlichen Temperaturfühler ausgestattet, der die Maschine stoppt, falls die Motortemperatur einen kritischen Wert erreicht.

**12. GEBRAUCH**

⚠ - Das Trichterschutzgitter muss auf jeden Fall montiert und korrekt befestigt sein. In den Trichter darf ausschließlich trockenes vorgemischtes Material eingefüllt werden.

⚠ - Beim Öffnen der Mischkammer werden alle Bewegungssteile der Maschine gestoppt (Abb. 11). Um die Maschine erneut einzuschalten, die Mischkammer schließen und die Start-Taste drücken.

⚠ - Vor Beginn der Arbeit die vorgeschriebenen persönlichen Schutzausrüstungen anziehen

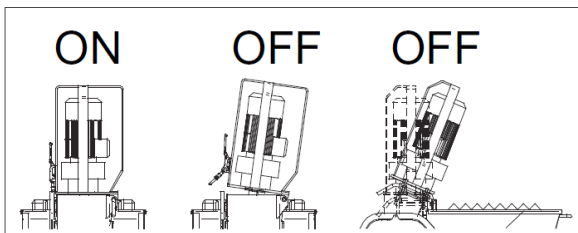


ABB. 11

ABB. 10

Den Wasserzufluss regulieren, bis die gewünschte Materialkonsistenz erreicht ist.

Es stehen unterschiedlich große Deflektoren zur Verfügung (Ø 10, 12, 14, 16, 18 mm):

Ein geringerer Durchmesser bewirkt eine feinere Zerstäubung, die Deflektoren mit größerem Durchmesser eignen sich für grobkörnigere Materialien.

Für gewöhnliche Verputze (Bez. 9b) eignet sich der Durchmesser 14 mm.

Es ist wichtig, dass der Abstand zwischen Düse (Bez. 9c) und Austritt genau dem Deflektordurchmesser entspricht (Abb. 12).

Falls kein Wasser zufließt, stoppt die Maschine.

Vor dem erneuten Einschalten der Maschine die Störungsursache feststellen: Hahn geschlossen, Versorgungsschlauch geknickt, Speicher leer, Filter (Bez. 4) zugesetzt.

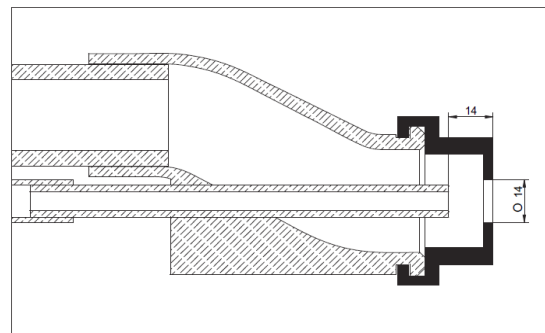


ABB. 12

Mehr als 30 min lange Betriebsunterbrechungen sollten vermieden werden, da dies ein Verstopfen der Materialförderleitungen zur Folge haben könnte. In diesem Fall tritt kein Material aus der Pistole aus und das Manometer (Bez. 3) zeigt einen höheren Druck als den normalen Arbeitsdruck an.

Die Maschine anhand der Stopp-Taste ausschalten (Bez. 1d) und den Zellenradschalter auf 0 stellen (Bez. 1e). Den Hauptschalter auf die entgegengesetzte Position im Vergleich zur normalen Betriebsstellung drehen (die blaue Kontrollleuchte erlischt) und die Umkehrtaste einige Sekunden gedrückt halten (Bez. 1l): Der Mörtelpumpenmotor dreht in entgegengesetzter Richtung (das Wasser-Magnetventil bleibt geschlossen, Bez. 13) und der Druck wird aus den Leitungen abgelassen (Manometeranzeige 0 bar). Die verstopfte Schlauchstelle suchen und mit einem Schlägel darauf schlagen, um das Material daraus zu entfernen.

**! - Falls die Pistole abgenommen oder die Leitungsanschlüsse geöffnet werden müssen, unbedingt zuvor sicherstellen, dass in ihrem Inneren keinerlei Druck vorhanden ist. Das Materialmanometer muss 0 bar anzeigen und die Schläuche müssen, abgesehen von der eventuell verstopften Stelle, weich sein.**

**Der mit diesem Eingriff beauftragte Mitarbeiter muss hierfür speziell unterwiesen sein.**

**Falls auch nur der geringste Zweifel besteht, dass in den Schläuchen ein Restdruck vorhanden ist, dürfen die Anschlüsse keinesfalls geöffnet werden.**

Anschließend Leitungen und Sprühpistole anschließen, den Hauptschalter auf die korrekte Position schalten (blaue Kontrolllampe leuchtet) und die Maschine einschalten.

**! - Die Maschine möglichst nicht mit vollem Trichter verstellen.**

Das Austreten von abwechselnd hartem und weichem Material ist möglicherweise ein Zeichen für Pumpenverschleiß. Für den Austausch der Pumpe folgendermaßen vorgehen: Den Griff auf der linken Seite ausrasten und die Mischkammer öffnen. Den Rohrschlüssel am Mischerende ansetzen und so weit ausdrehen, bis die Schnecke aus dem Inneren des Stators entnommen werden kann. Die Mischkammer schließen, neigen und in gehobener Stellung blockieren. Die Material-Fördersammelleitung abnehmen und ein neues Bauteil Schnecke-Stator montieren (Abb. 13).

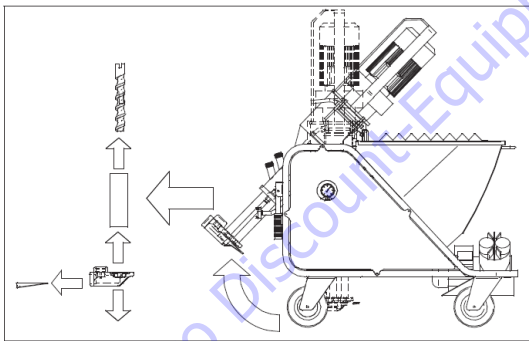


ABB.13

Bei Montage der Schnecke in den Stator die Gewindeteile mit dem bei IMER erhältlichen Schmierspray besprühen. Hierzu niemals Mineralöl oder -fett verwenden, da hierdurch der Stator beschädigt werden könnte. Alle Benzole vermeiden.

Bei Stromausfall während der Arbeit sollten die Maschine und die Schläuche möglichst bald ausgespült werden (siehe Abschn. 13). Auch die Pumpe ausbauen, die Schnecke aus dem Stator herausdrehen und waschen. Anschließend alle Komponenten wieder zusammenbauen.

### 13. AUSSCHALTEN UND REINIGUNG DER MASCHINE

Nach der Arbeit das Zellenrad stoppen und weiterpumpen, bis die Materialförderleitungen leer sind.

Die Maschine anhand der Stopp-Taste ausschalten und den Hauptschalter auf 0 drehen.

Den Pistolenhahn öffnen, die Pistole abnehmen und sorgfältig waschen; die Düsen mit dem beigeestellten Sonderwerkzeug reinigen (Abb. 14).

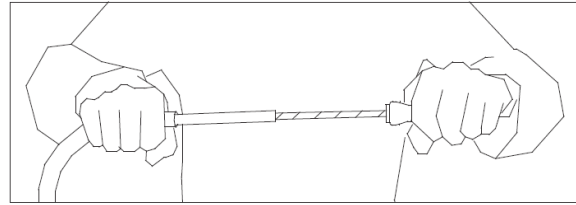


ABB. 14

**! - Vor dem Abtrennen der Pistole oder der Leitungen immer sicherstellen, dass darin keinerlei Restdruck vorhanden ist.**

Die Materialförderleitung von der Sammelleitung abtrennen.

Den Schnellanschluss mit Sicherheitsvorrichtung (Bez. 14) ausrasten und die Mischkammer öffnen (Abb. 15).

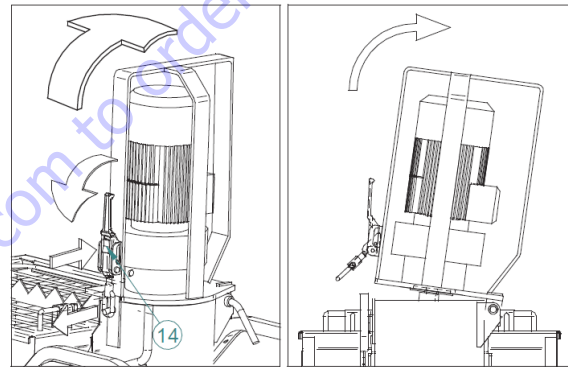


ABB.15

Den Mischer abnehmen und waschen. Den Mischbereich mit einem Spachtel reinigen. Den Schaber (Bez. 15) gemäß Abb. 17 einsetzen, die Mischkammer schließen, den Hauptschalter auf Betrieb stellen (blaue Kontrolllampe leuchtet) und anschließend die Start-Taste drücken. 5-10 Sekunden drehen lassen, bis die Mischkammer ganz sauber ist.

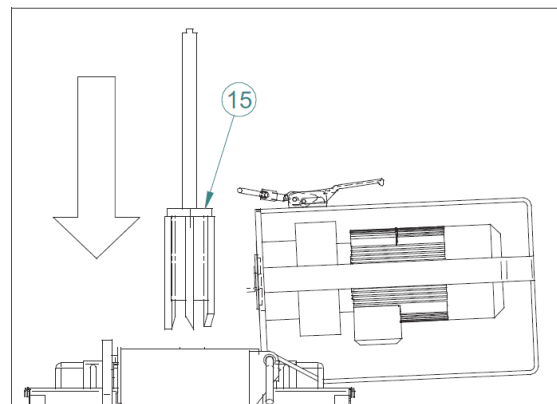


ABB.16

Die Stopp-Taste drücken und die Maschine ausschalten. Den Schaber entnehmen und den sauberen Mischer montieren. Die Schläuche reinigen. Einen Waschwasserschwamm (Bez. 16) in das Anfangsstück des Schlauchs einschieben. Den Materialfördererschlauch an den Anschluss von Mörtel- und Wasserschlauch (Bez. 17) und den Anschluss an den zusätzlichen Wasserhahn anschließen. Die Wasserpumpe einschalten und den zusätzlichen Wasserhahn öffnen, bis der Schwamm am anderen Ende austritt (Abb. 1)

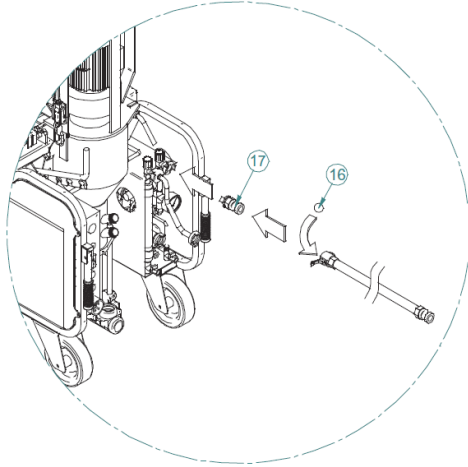


ABB.17

Für Schläuche mit unterschiedlich großem Durchmesser Waschwasserschwämme mit entsprechendem Durchmesser verwenden. Diesen Vorgang wiederholen, bis der Schlauch einwandfrei sauber ist.

Nach der Reinigung der Maschine den Hauptschalter ausschalten, den Netzstecker ziehen, den Wasserzulauf schließen, den zusätzlichen Hahn für einige Sekunden öffnen und den Versorgungsschlauch abtrennen.

Falls auch nur die geringste Frostgefahr besteht, die drei Hähne öffnen (Bez. 18, vgl. Abb. 18) und alles Wasser aus der Hydraulikanlage ablassen.

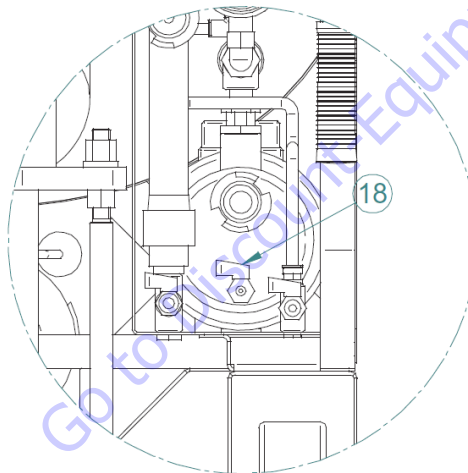


ABB. 18

Die Hähne müssen vor der erneuten Inbetriebnahme der Maschine wieder geschlossen werden.

Falls die Maschine mehrere Tage nicht benutzt wird, den Trichter vollständig leeren und auch den Ablassstutzen öffnen (Bez. 5, siehe EXPLOSIONSZEICHNUNG der Maschine).

Es wird empfohlen, auch das Zellenrad abzunehmen.

**!** - Vor dem Öffnen des Ablassstutzens oder dem Abnehmen des Gitters muss der Hauptschalter auf 0 gestellt und der Netzstecker gezogen werden.

#### 14. WARTUNG

**!** - *Wartungsarbeiten dürfen nur von erfahrem Personal ausgeführt werden. Zuvor immer die Maschine ausschalten, der Netzstecker ziehen und der Trichter leeren.*

Täglich prüfen, ob der Wasserfilter sauber ist.

Einmal wöchentlich prüfen, ob der Kompressor-Luftfilter sauber ist. Falls er abgenutzt oder beschädigt ist, ersetzen.

Einmal wöchentlich den Zustand des Mixers prüfen und diesen ggf. ersetzen.

Einmal wöchentlich den Motoranschluss prüfen und ggf. ersetzen.

Einmal wöchentlich prüfen, ob die Motoren frei von Staub und Schmutz sind und ggf. mit Druckluft säubern.

Einmal wöchentlich prüfen, ob die Kontakte von Steckern und Steckdosen einwandfrei sauber, trocken und nicht oxidiert sind.

Die Maschine alle sechs Monate durch einen autorisierten IMER-Techniker oder einen autorisierten IMER-Vertragshändler kontrollieren lassen.

**!** - *Altöl muss als Sondermüll vorschriftsgemäß entsorgt werden.*

**!** - *Achten Sie darauf, dass die Maschinenschilder und -aufkleber stets gut lesbar sind.*

#### 15. REPARATUREN

**!** - *Die Verputzmaschine während Reparaturarbeiten nicht in Betrieb nehmen.*

Reparaturen an der elektrischen Anlage dürfen ausschließlich durch einen Elektriker ausgeführt werden.

**Es dürfen ausschließlich IMER-Originalersatzteile verwendet werden, die nicht verändert werden dürfen.**

**!** - *Falls die Schutzabdeckungen bei Reparaturarbeiten abgenommen werden, müssen sie nach deren Abschluss wieder korrekt montiert werden.*

#### 16. ENTSORGUNG

Die Maschine muss entsprechend den geltenden Vorschriften entsorgt werden.



Das Symbol der durchgestrichenen Abfalltonne auf dem Apparat weist darauf hin, dass das Gerät am Ende seiner Nutzzeit getrennt vom Hausmüll gesammelt werden muss.

Die getrennte Sammlung des vorliegenden Geräts am Ende seiner Nutzzeit wird vom Hersteller organisiert und verwaltet. Der Anwender, der das vorliegende Gerät entsorgen möchte, ist verpflichtet, den Hersteller zu kontaktieren und dessen für die getrennte Sammlung von Altgeräten vorgesehenes System zu befolgen.

Die angemessene getrennte Sammlung und die nachfolgende Wiederverwertung, Behandlung und umweltgerechte Entsorgung des Altgeräts tragen dazu bei, eventuelle negative Auswirkungen auf die Umwelt und die Gesundheit zu vermeiden und begünstigt die Wiederverwertung bzw. das Recycling der Materialien, aus denen das Gerät besteht.

Die unrechtmäßige Entsorgung des Produktes durch den Besitzer wird strafrechtlich verfolgt.

STÖRUNGEN	URSACHEN	ABHILFE
Die Maschine lässt sich nicht einschalten	<b>Wasser</b> Wasserdruck zu gering: Das Manometer zeigt einen Druck unter 2 bar an (grüne Kontrolllampe leuchtet)	- Prüfen, ob Wasser aus der Versorgungsleitung austritt - Prüfen, ob der Wasserfilter sauber ist - Prüfen, ob die Wasserpumpe eingeschaltet ist - Falls die Pumpe Wasser aus einem Speicher entnimmt, prüfen, ob es korrekt angesaugt wird (ggf. von Hand mit Wasser füllen) und keine Leckagen an den Anschlüssen vorliegen
Weder die Maschine noch der Kompressor startet	<b>Strom</b> - Kein Strom an der Steckdose der Baustellenschalttafel (Sicherungen?) - Maschine nicht stromversorgt (Anschluss Steckdose defekt? Kabel unterbrochen?) - Hauptschalter nicht eingeschaltet	- Die nebenstehend aufgelisteten Stellen überprüfen
Maschine startet nicht, Kompressor startet	<b>Strom</b> - Phasen invertiert (blaue Kontrolllampe an = Hauptschalter korrekt positioniert?) - Leitungsschutzschalter angesprochen (leuchtet die rote Kontrolllampe?) - Starttaste nicht gedrückt (leuchtet die Kontrolllampe der Start-/Stopptaste?) - Mischkammer geöffnet (leuchtet die Kontrolllampe der Start-/Stopptaste?) - Steckdose des Mörtelpumpenmotors nicht angeschlossen (leuchtet die Kontrolllampe der Start-/Stopptaste?) - Ansprechen des Druckschalters für min. Wasserdruck beim Start (ist die Pumpe eingeschaltet? <i>Siehe auch kein Maschinenstart wegen Wasser</i> )	- Die nebenstehend aufgelisteten Stellen überprüfen
Die Maschine lässt sich nicht einschalten	<b>Luft</b> - Luftdruck sinkt bei vollständig geöffnetem Pistolenhahn nicht unter den Mindestdruckwert des Maschinendruckschalters (Tab. 1)	- Prüfen, ob der Luftschlauch geknickt oder verstopft ist- Prüfen, ob die Spritzdüse einwandfrei sauber ist
Die Maschine lässt sich nicht einschalten	<b>Material</b> - Produkt zu trocken in der Mischkammer (Mörtelpumpe blockiert? Leuchtet die rote Kontrolllampe?)	- Erster Maschinenstart nicht korrekt (siehe Abschn. 11) - Wasserdurchsatz zu gering eingestellt (vgl. Abschn. 11) - Kein Wasserzulauf an Mischkammer (Wassereintritt verstopft, Wasser-Magnetventil außer Betrieb)
Zellenrad startet nicht	<b>Material</b> - Ausgehärtetes Material im Trichter- Material im Trichter zu kompakt (wurde die Maschine mit gefülltem Trichter verstellt?)	- Sicherstellen, dass bei stehender Maschine kein Wasser in die Mischkammer eintritt - Trichter leeren (siehe Abschn. 11) und mit frischem Material auffüllen
Mörtelpumpe und/oder Zellenrad starten nicht	<b>Strom</b> - Versorgungsspannung beim Anlauf unzureichend (leuchtet die rote Kontrolllampe für einige Sekunden?) - Motor defekt- Kabel defekt- Steckdose defekt	- Prüfen, ob ein Stromkabel mit ausreichend großem Querschnitt verwendet wurde (siehe Abschn. 10.1) - Stromleitung zur Baustellen - Schalttafel und die daran befindliche Steckdose prüfen- Motoren, Stromkabel und Steckdosen prüfen
Die Maschine schaltet sich nach dem Start aus	<b>Wasser</b> - Ansaugfilter zugesetzt - Druckminderfilter zugesetzt (Bez. 4, Abb. 11) - Wasserschlauch zu lang, zu dünn - Wasserzulauf unzureichend	- Die nebenstehend aufgelisteten Punkte kontrollieren: Filter reinigen; Wasserdurchsatz an dem Wasserschlauch prüfen (mind. 10-12/min für Kalk-/Zementmörtel, mind. 15-20/min für Gipsmörtel) und ggf. den Schlauch ersetzen bzw. Maschine an einen Wasserspeicher anschließen
Maschine und/oder Kompressor lassen sich nicht ausschalten	<b>Luft</b> - Luftschlauch defekt (Schlauch durchgeschnitten? Tritt Luft an den Anschlüssen aus?) - Kompressor erzeugt nicht genug Druckluft - Lufthahn an Pistole defekt (in Offen-Stellung blockiert)	- Luftschlauch, insbesondere die Anschlussverschraubungen, kontrollieren und ggf. ersetzen - Luftfilter überprüfen (siehe Abschn. 12) - Höchstdruckventil des Kompressors kontrollieren
Materialfluss unterbrochen (Luftblasen)	<b>Mischer</b> - Mischer nicht für das Produkt geeignet - Feuchtes Material im Mischkegel	- Mischer reinigen und ggf. gegen einen für das Produkt geeigneten austauschen - Mischkammer reinigen und trocknen und Arbeit wieder aufnehmen
Materialfluss unterbrochen	<b>Angestautes Material</b> - Materialförderschlauch verstopft - Sprühpistole verstopft	- Material beseitigen
Materialaustritt an Pistole nicht konstant, zu hart oder zu flüssig	<b>Vorgemischtes Material verdorben</b> <b>Baugruppe Schnecke-Stator verschlissen</b> <b>Mischer nicht geeignet oder verschlissen</b> <b>Wasserdruckminderer defekt (Bez.)</b> <b>Wassermagnetventil defekt</b> <b>Eichung der Wasseranlage nicht korrekt</b> <b>Stromkabel zu lang und zu dünn</b>	- Nebenstehend aufgelistete Punkte überprüfen
Wassermenge steigt während des Betriebs in der Mischkammer an	<b>Baugruppe Schnecke-Stator verschlissen</b> <b>Leitungen verstopft</b>	- Schnecke-Stator ersetzen - Material beseitigen
Wassermenge steigt bei stehender Maschine in der Mischkammer an	<b>Magnetventil defekt</b>	- Überprüfen



**ÜBERSICHT DER KONTROLLAMPEN**

<b>KONTROLLAMPE</b>	<b>AN</b>	<b>AUS</b>
<b>BLAU (Bez. 1g, Abb. 10)</b>	Stromversorgung korrekt, Phasensequenz korrekt	<ul style="list-style-type: none"> <li>- Keine Stromversorgung</li> <li>- Eine Phase fehlt</li> <li>- Phasensequenz falsch</li> <li>- Hauptschalter auf 0</li> </ul>
<b>ROT (Bez. 1h, Abb. 10)</b>	Leitungsschutzschalter der Mörtelpumpe (Bez.) oder Leitungsschutzschalter des Zellenrads (Bez.) oder Leitungsschutzschalter von Kompressor/Wasserpumpe (Bez.) ausgesprungen	<ul style="list-style-type: none"> <li>- Leitungsschutzschalter eingeschaltet</li> </ul>
<b>GRÜN (Bez. 1i, Abb. 10)</b>	Wasserdruck unzureichend	<ul style="list-style-type: none"> <li>- Wasserdruck korrekt</li> </ul>
<b>WEISS (Bez. 1c, Abb. 10)</b>	Starttaste gedrückt: Maschinenbetrieb korrekt	<ul style="list-style-type: none"> <li>- Stopp-Taste gedrückt: Maschine aus</li> <li>- Starttaste gedrückt: Maschine steht:                             <ol style="list-style-type: none"> <li>1. Mischkammer geöffnet und Sicherheitssensor angesprochen</li> <li>2. Mischkammer geschlossen und Sicherheits-Thermoelement des Mörtelpumpenmotors angesprochen</li> </ol> </li> </ul>

Go to Discount-Equipment.com to order your parts

Apreciado Cliente:

Le felicitamos por su compra: la revocadora IMER, resultado de años de experiencia, es una máquina absolutamente fiable, dotada con soluciones técnicas innovadoras.



### **- TRABAJAR CON SEGURIDAD.**

**Para trabajar en condiciones seguras es fundamental leer con atención las siguientes instrucciones.**

El presente manual de USO Y MANTENIMIENTO tiene que ser conservado en las obras por el responsable (en concreto, por el capataz) y, además, siempre tiene que estar disponible para poderlo consultar en cualquier momento.

El manual debe considerarse parte de la máquina y conservarse hasta el final de su vida útil (EN ISO 12100). Si se pierde o se daña, hay que solicitar otro ejemplar al fabricante.

El manual contiene la declaración de conformidad CE 2006/42/CE e importantes indicaciones sobre la preparación de las obras, la instalación, el uso, las modalidades de mantenimiento y la solicitud de piezas de recambio. De todas formas, es indispensable que el usuario tenga una experiencia y conocimiento adecuados de la máquina: una persona que conozca perfectamente las modalidades de uso de la máquina debe enseñar al usuario.

Para garantizar la seguridad del operador y el correcto funcionamiento y una larga duración del equipo se tienen que respetar no sólo todas las instrucciones del manual sino también las normas de seguridad y prevención de accidentes en el trabajo establecidas por la legislación vigente (uso de calzado y prendas adecuadas, empleo de cascos, guantes y gafas de protección, etc.).



**- Las advertencias han de mantenerse siempre legibles.**



**- Se prohíbe efectuar cualquier tipo de modificación en la estructura metálica o en la instalación de la revocadora.**

IMER INTERNATIONAL declina toda responsabilidad cuando no se respeten las leyes que reglamentan el uso de estos equipos, y, en concreto: uso indebido, defectos de alimentación, falta de mantenimiento, modificaciones no autorizadas e incumplimiento total o parcial de las instrucciones ilustradas en este manual.

IMER INTERNATIONAL se reserva el derecho de modificar las características de la revocadora y/o los contenidos del presente manual, sin la obligación de actualizar la máquina y/o los manuales precedentes.

### **1. DATOS TÉCNICOS**

En la tabla 1 se indican los datos técnicos de la revocadora con referencia a la figura 1.

### **2. NORMAS DE PROYECTO**

Las revocadoras han sido proyectadas y fabricadas en conformidad con las normas indicadas en la tabla 1.

### **3. RUIDO**

En la tabla 1 se indica el nivel de presión sonora de la revocadora, medido en el oído del operador ( $L_{pa}$  a 1 m), y el nivel de emisión sonora en el ambiente (potencia  $L_{wa}$ ), medido en conformidad con EN ISO 3744 (2000/14/CE).

### **4. DESCRIPCIÓN DEL FUNCIONAMIENTO DE LA REVOCADORA**



**- La revocadora ha de usarse en el sector de la construcción para amasar y bombear todas las argamasas premezcladas cuyos fabricantes hayan declarado adecuadas para el bombeo con este tipo de máquina: revoques a base de yeso, revoques a base de anhidrita, revoques a base cal/cemento, revoques aislantes, argamasa para juntas, etc.**

#### **4.1 DESCRIPCIÓN DE LA REVOCADORA (Fig. 1)**

La revocadora está formada por un bastidor con ruedas (ref. 1), que sostiene una tolva (ref. 2), una cámara de mezcla (ref. 3), una instalación de agua (ref. 4) dotada con bomba de agua autocebante (ref. 4a), un cuadro eléctrico (ref. 5) y un compresor de membrana (ref. 6).

El material premezclado seco se vierte en la tolva en el interior de la cual hay un dosificador - rueda de celdas (ref. 7), accionado por un motorreductor (ref. 8), que transporta el material dentro de la cámara de mezcla. En el interior de la cámara de mezcla se encuentra un mezclador (ref. 9), accionado por un motorreductor (ref. 8a), que amasa el material con el agua enviada a la cámara de mezcla por la bomba de agua.

El caudal del agua se puede regular mediante una llave mi-

crométrica (ref. 4b) y se puede visualizar mediante un caudalímetro (ref. 4c). El mezclador arrastra una bomba de tornillo excéntrico (ref. 10) que bombea el material hacia la lanza pulverizadora (ref. 12a) a través de un tubo de goma (ref. 12). En la lanza pulverizadora también llega el aire bombeado por el compresor y, de esta manera, el material se pulveriza sobre las paredes.

### **5. SEGURIDAD OPERATIVA**



**- Antes de utilizar la revocadora, asegurarse de que posea todos los dispositivos de protección.**



**- Se prohíbe introducir partes del cuerpo y/o herramientas en la tolva o en la cámara de mezcla con la máquina en marcha.**

En el área de trabajo se deben respetar las normas para la prevención de accidentes así como todas las medidas de seguridad. Durante la manipulación de los sacos se debe prestar atención en no levantar polvo para no inhalarlo; si no es posible, se aconseja utilizar una máscara de protección que cubra la nariz y la boca.



**- No utilizar la máquina en ambientes donde existan peligros de explosión o de incendios ni en lugares subterráneos.**

La revocadora no cuenta con iluminación propia; por ello, el lugar de trabajo se ha iluminar de manera adecuada.

Los cables de alimentación deben tenderse de manera que no puedan dañarse. No colocar la revocadora sobre el cable de alimentación.

Efectuar las conexiones de manera que no entre agua en los conectores. Utilizar solamente conectores y empalmes con protecciones contra salpicaduras de agua.

- No utilizar líneas eléctricas inadecuadas o provisionales: si es necesario, consultar con un técnico especializado.

- Las reparaciones de las instalaciones eléctricas deben ser realizadas exclusivamente por un técnico especializado. Desconectar la máquina de la alimentación antes de efectuar operaciones de mantenimiento o reparaciones.

- Evitar que los conductores eléctricos entren en contacto con las piezas móviles y/o en movimiento de la máquina ya que, si se dañan, pueden transmitir la tensión a otras piezas metálicas.

### **6. SEGURIDAD ELÉCTRICA**

La revocadora G.I.5 ha sido realizada según la norma EN 60204-1 y está protegida contra salpicaduras de agua y contra sobrecargas y falta de tensión.

La revocadora se tiene que conectar al circuito de tierra.

### **7. SEGURIDAD MECÁNICA**

En la revocadora IMER los puntos peligrosos están protegidos mediante dispositivos de protección, que se deben mantener en perfectas condiciones y han de estar siempre montados; dichas protecciones son, por ejemplo, la protección del ventilador de refrigeración de los motores y la rejilla de la tolva que impide el contacto con la rueda de celdas.

La apertura de la cámara de mezcla (sólo del soporte del motor o de la cámara completa) provoca la detención de las

piezas en rotación de la máquina gracias a la presencia de un microinterruptor de seguridad.

### 8. TRANSPORTE

**⚠ - ¡Atención! Antes de mover la revocadora, desenchufar la clavija de alimentación.**

Antes de mover la revocadora, se aconseja desconectar el tubo de alimentación del agua y el tubo de envío del material.

Se aconseja que no haya material en la tolva.

Quitar el freno de la rueda y desplazar la máquina utilizando las empuñaduras (fig. 2).

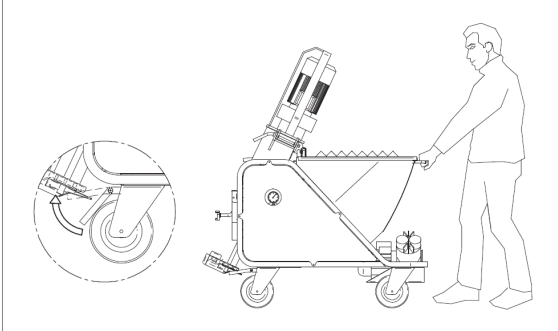


FIG. 2

**⚠ - ¡Atención! Antes de levantar la revocadora, desmontar el compresor y transportarlo por separado.**

**⚠ - ¡Atención! Antes de levantar la revocadora, controlar que todos los componentes de la máquina se encuentren sujetos y bloqueados.**

Para la elevación de la máquina, utilizar las dos argollas previstas (fig. 3).

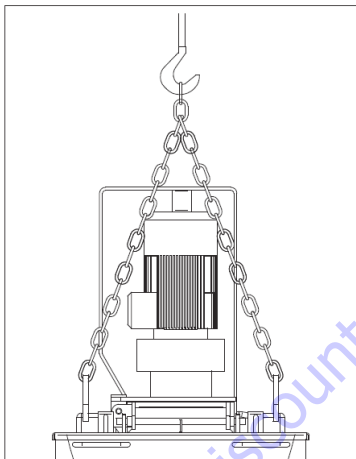


FIG. 3

**⚠ - ¡Atención! Elevar la máquina con cuidado ya que puede oscilar fácilmente.**

**⚠ - ¡Atención! Para elevar la máquina, utilizar únicamente los puntos de enganche indicados en la figura 3; no sujetar los dispositivos de elevación a la protección del motorreductor.**

Utilizar dispositivos de elevación adecuados al peso total de la máquina indicado en la tabla 1.

Para facilitar el transporte, es posible desmontar la máquina de la manera ilustrada en la fig. 4.

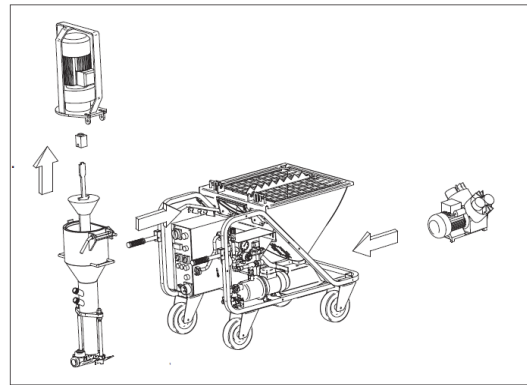


FIG. 4

El peso de los diferentes grupos ilustrados en la fig. 4 se indica en la tabla 1.

### 9. INSTALACIÓN

Colocar la revocadora al suelo, en una posición que no dificulte el paso de los operadores durante su uso y limpieza tras el trabajo y de manera que se utilicen el menor número de tubos posibles. Frenar la máquina bloqueando la rueda con el freno (ref. 5, fig. 11).

### 10. CONEXIONES

#### 10.1 CONEXIÓN ELÉCTRICA

**⚠ - Controlar que la tensión de alimentación, la frecuencia de red y la conexión eléctrica (toma, fusibles y cable) sean conformes con los datos indicados en la tabla 1.**

La línea de alimentación eléctrica debe poseer una protección contra las sobrecargas (por ejemplo, mediante fusible o un interruptor magnetotérmico) y dispersión de corriente a tierra (por ejemplo, con un interruptor diferencial). Los conductores del cable de alimentación eléctrica se han de dimensionar teniendo en cuenta las corrientes de funcionamiento y la longitud de la línea para evitar caídas de tensión excesivas.

No utilizar prolongaciones enrolladas en espiras en los tambores. El conductor de alimentación debe ser del tipo más adecuado para frecuentes movimientos y poseer un revestimiento resistente a la abrasión (por ejemplo, H07RN-F).

Antes de conectar eléctricamente la revocadora, comprobar que todos los dispositivos de seguridad se encuentren instalados y en buen estado; en particular, que la rejilla de la tolva se encuentre presente y bien sujeta, que la prolongación se encuentre en buen estado y que las clavijas y las tomas no estén mojadas.

Conectar la alimentación a la clavija de la revocadora situada en el cuadro eléctrico (fig. 5).

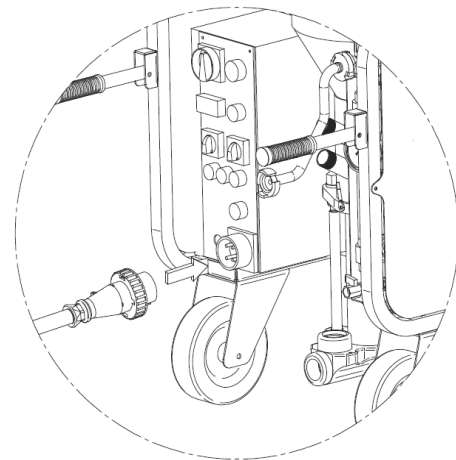


FIG. 5

### 10.2 CONEXIÓN DEL AGUA

Conectar el tubo del agua (tabla 1) a la red hídrica (fig. 6). La red hídrica tiene que garantizar un caudal mínimo de 20 l/min.

En caso contrario, se tendrá que instalar un depósito con una capacidad adecuada (200 l) de agua limpia, que siempre deberá estar lleno y desde el cual se tomará el agua mediante la bomba autocebante suministrada con la máquina. En este caso, se tendrá que utilizar un tubo con un diámetro mínimo de 3/4" y una longitud máxima de 3 m con un filtro de fondo; el tubo no se ha de deformar durante su uso.

**⚠ - ¡Atención! La primera vez que se conecte la bomba del agua al depósito, cebarla llenando manualmente el tubo de aspiración.**

**La misma operación se tiene que repetir cada vez que se vacíe la instalación del agua y tras un largo periodo de inactividad.**

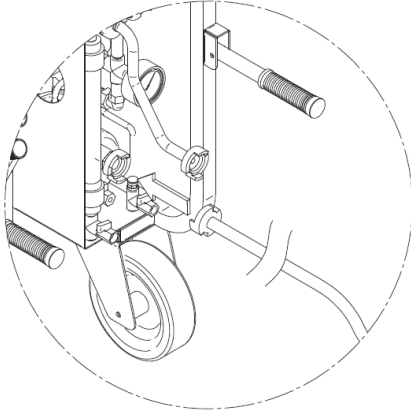


FIG. 6

### 10.4 CONEXIÓN DEL AIRE

Conectar el tubo del aire al cuadro de la máquina y a la lanza pulverizadora (fig. 7).

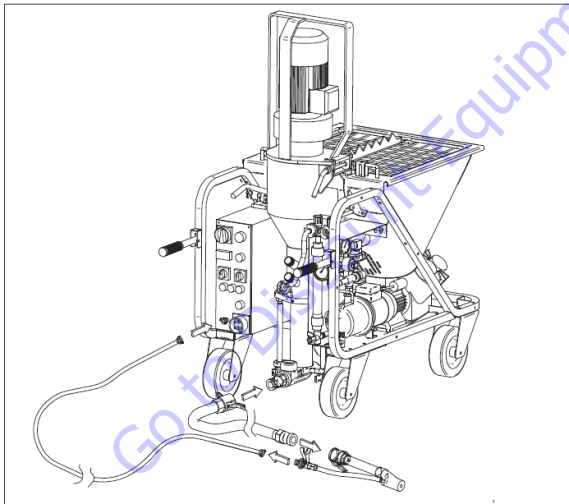


FIG. 7

### 11. PUESTA EN MARCHA

Cerrar la llave del aire (ref. 9a) de la lanza pulverizadora (fig. 10).

Abrir casi por completo la llave micrométrica (ref. 8).

Girar el interruptor principal/inversor (ref. 1a) hasta la posición 1 o 2: en la posición correcta se enciende el testigo azul de presencia de fase correcta (ref. 1g).

Controlar que el manómetro del agua (ref. 11) indique una presión mínima de 3,5 bar y que el testigo verde de ausencia de agua (ref. 1i) esté apagado. En caso contrario, activar la bomba del agua mediante el interruptor de la bomba del agua (ref. 1f). Accionar el pulsador suplementario del agua (ref. 1d) durante 3-4 segundos.

Activar la bomba mediante el interruptor de marcha (ref. 1c):

se enciende el testigo del pulsador marcha/detención y la bomba de la argamasa se activa y, transcurridos algunos segundos, se

para.

Abrir la llave del aire de la lanza pulverizadora: la máquina se pone en marcha. Controlar que la presión del agua no descienda por debajo de 2,5 bar; en caso contrario, activar la bomba del agua. Con la llave micrométrica regular el caudal del agua, visualizado en el caudalímetro (ref. 2) respectivamente a:

- 800 l/min si se utiliza material a base de yeso (bomba D 6-3).

- 500 l/min si se utiliza material a base de cemento (bomba D 6-3).

Activar la rueda de celdas mediante el interruptor (ref. 1e) y, luego, pararla.

Cerrar la llave del aire.

Alimentar la tolva con material seco.

Abrir la llave del aire de la lanza. Durante 3 o 4 veces, activar y desactivar la rueda de celdas mediante el interruptor correspondiente (2-3 segundos de marcha, 2-3 segundos de paro) y, luego, activarla definitivamente. Regular el agua hasta obtener la consistencia aconsejada por el fabricante del material. Cerrar la llave del aire de la pistola. Tomar los tubos del material y controlar que estén en buen estado, al igual que los empalmes en los cuales tiene que haber las juntas correspondientes. Echar en el primer tramo unos 3 litros de lechada y, luego, conectarlos al colector de envío (ref. 10) y a la lanza pulverizadora. Controlar que las palancas de levas (A) de los empalmes se encuentren perfectamente apretadas y que la junta

(B) se encuentre presente, como se ilustra en la fig. 8.

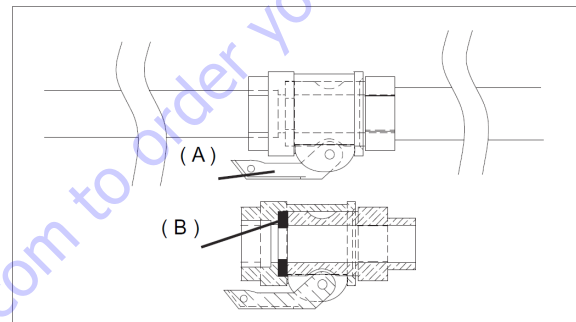


FIG. 8

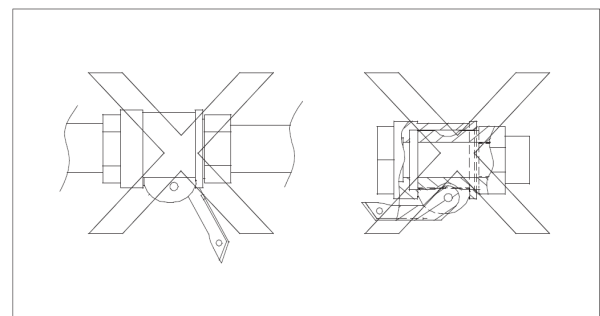


FIG. 9

Poner en marcha la máquina: cuando empiece a salir el material con la consistencia deseada por la lanza, se puede empezar a trabajar.

Al abrir y cerrar el aire de la lanza pulverizadora, la máquina se pone en marcha y se para.

La máquina está dotada con una protección contra la falta de tensión y la falta de presión del agua: en el caso de que se produzcan estas situaciones es necesario accionar el pulsador de marcha de la máquina para restablecer su funcionamiento.

En caso de emergencia, para aislar la máquina, pararla mediante el correspondiente pulsador rojo (ref. 1b) - se paran todos los órganos en movimiento- y, luego, girar el interruptor principal hasta la posición 0 y desenchufar la toma de alimentación eléctrica (ref. 1i).



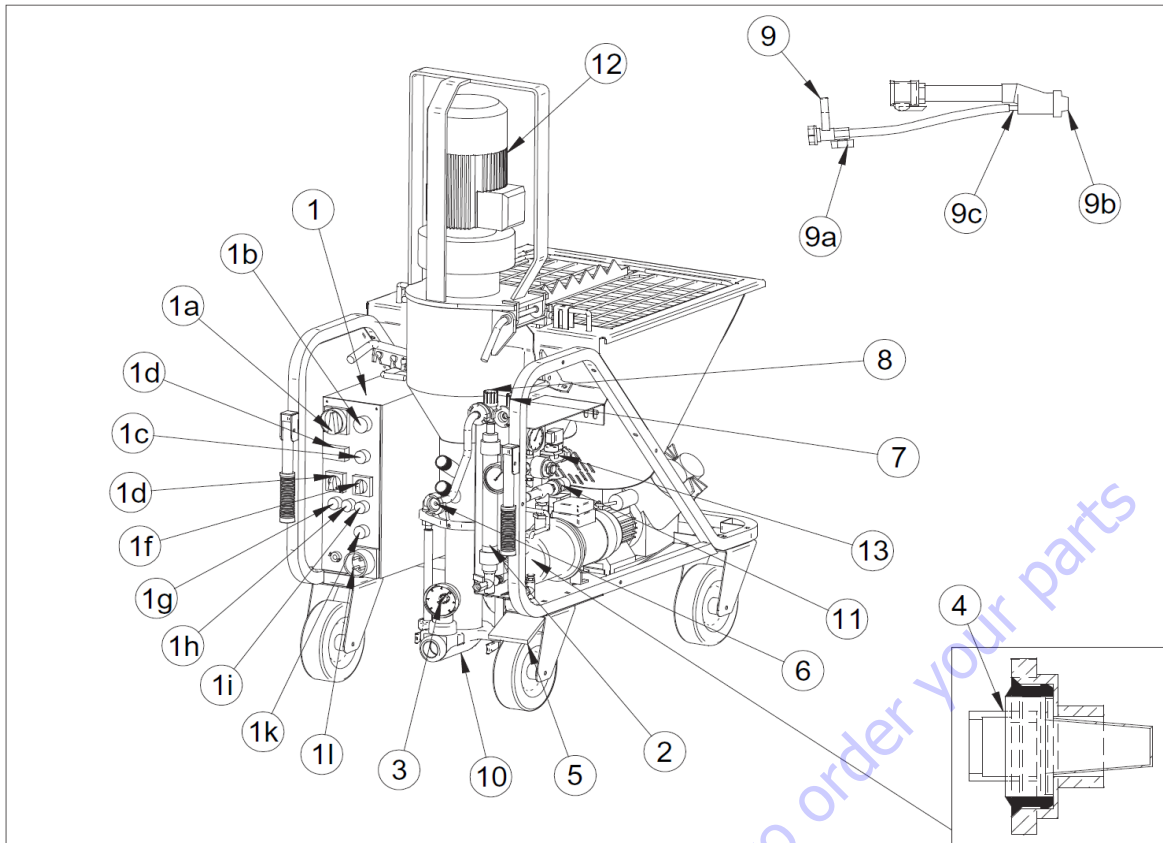


FIG.10

**ROTECCIÓN TÉRMICA:**

⚠ - Los motores eléctricos están protegidos contra sobrecargas mediante interruptores magnetotérmicos cuya intervención se mediante el encendido del testigo rojo (ref. 1h). En tal caso, una persona habilitada, tras dejar enfriar los motores, debe abrir el cuadro eléctrico y rearmarlos. Para el motor de la bomba de la argamasa (ref. 12) hay una protección térmica suplementaria: una sonda térmica detiene la máquina si la temperatura del motor alcanza un valor crítico.

**12. MODALIDAD DE USO**

⚠ - La rejilla de seguridad de la tolva siempre tiene que estar instalada y correctamente fijada. Se prohíbe introducir en la tolva cualquier objeto que no sea el material seco premezclado.

⚠ - La apertura de la cámara de mezcla provoca la detención de los órganos en movimiento de la máquina (fig. 11). Es necesario cerrar la cámara de mezcla y accionar el pulsador de marcha para restablecer el funcionamiento de la máquina.

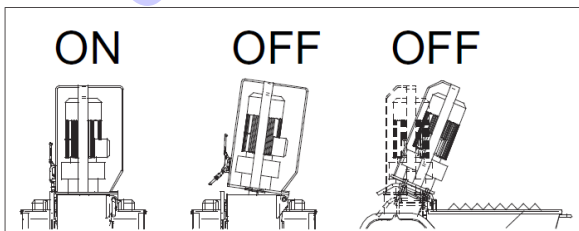


FIG. 11

Regular el agua hasta obtener la consistencia del material deseada.

Existen deflectores de diámetro diferente (10, 12, 14, 16 y 18 mm): los deflectores de diámetro menor permiten una mejor pulverización; los de diámetro mayor están indicados para materiales con una granulometría superior.

Para los materiales de revoque utilizados normalmente, se aconseja usar el deflector (ref. 9b) con orificio de 14 mm.

Es muy importante regular la distancia de la boquilla (ref. 9c) desde la salida para que sea igual al diámetro del deflector (fig. 12).

Si falta agua, la máquina se para.

Antes de poner nuevamente en marcha la máquina, establecer la causa del problema: llave cerrada, tubo de alimentación doblado, depósito vacío, filtro (ref. 4) atascado.

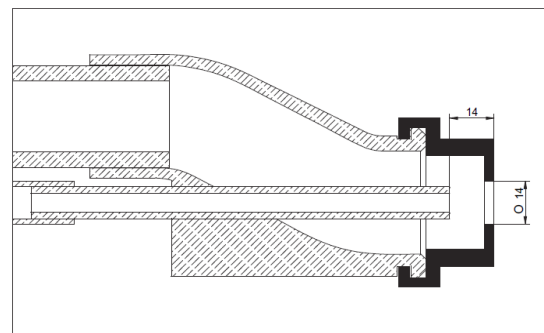


FIG.12

Evitar que la máquina esté parada por más de 30 minutos. Si se produce una detención prolongada, los tubos de envío del material pueden atascarse: en este caso, no sale material por la lanza y el manómetro (ref. 3) indica una presión superior a la presión de ejercicio.

Parar la máquina con el pulsador de paro (ref. 1d), colocar el interruptor de la rueda de celdas (ref. 1e) en 0, girar el interruptor principal hasta la posición contraria a la posición normal de trabajo (la luz azul se apaga) y accionar durante algunos segundos el pulsador de inversión (ref. 11): el motor de la bomba de argamasa gira en sentido contrario (la electroválvula del agua (ref. 13) permanece cerrada) y se despresurizan los tubos (el manómetro del material marca 0 bar).

Buscar el punto de los tubos en el que se ha producido la obstrucción y, golpeándolo con una maza, eliminar la obstrucción.

**⚠ - Si se debe desconectar la lanza o abrir los empalmes de los tubos, asegurarse de que en su interior no haya ninguna presión residual.**

**El manómetro del material tiene que marcar 0 bar y los tubos tienen que ser blandos salvo en las partes en las que puede haber el atasco.**

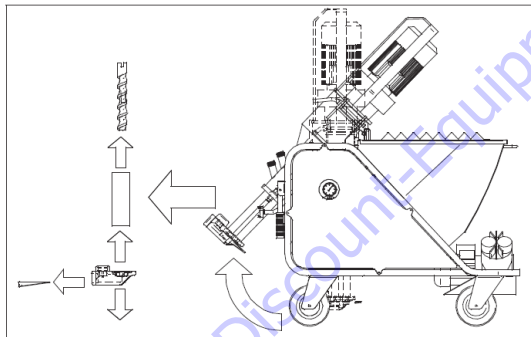
**El operador que efectúa esta operación debe conocer perfectamente cómo actuar.**

**Si se tienen dudas sobre la existencia de presión residual en el interior de los tubos, no desconectar los empalmes.**

Conectar los tubos y la lanza pulverizadora, colocar el interruptor principal en la posición correcta (la luz azul se enciende) y volver a poner en marcha la máquina.

**⚠ - No desplazar la máquina con la tolva llena.**

La salida de material alternativamente duro y blando puede indicar que la bomba está gastada. Para sustituir la bomba, efectuar las siguientes operaciones: soltar la empuñadura situada a la izquierda y abrir la cámara de mezcla. Introducir la correspondiente llave de tubo en el extremo del mezclador, desenroscar el tornillo del interior del estator y quitarlo. Cerrar la cámara de mezcla, inclinarla y bloquearla en posición elevada, quitar el colector de envío del material y montar un nuevo par tornillo-estator (fig. 13).

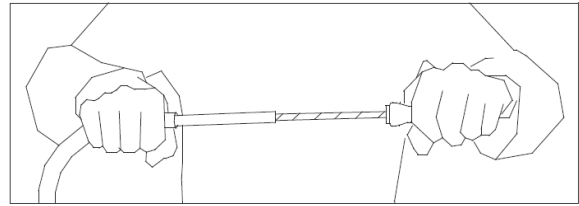

**FIG.13**

Para introducir el tornillo dentro del estator, utilizar el spray lubricante que se puede solicitar a la IMER. No utilizar nunca grasa o aceite mineral ya que pueden dañar el estator. Evitar los bencenos. Si durante el trabajo se produce un corte de corriente eléctrica, lavar inmediatamente la máquina y los tubos (véase pár. 13). Desmontar la bomba, quitar el tornillo del estator y lavarlo. Luego, volver a montar todas las piezas.

### **13. LIMPIEZA Y PARO DE LA MÁQUINA**

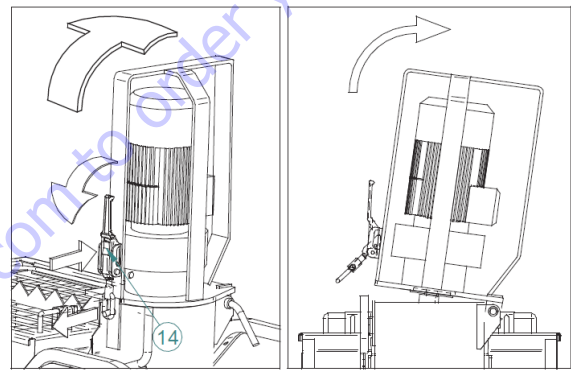
Al finalizar el trabajo, parar la rueda de celdas y continuar bombeando hasta que los tubos de envío de material estén vacíos. Parar la máquina mediante el pulsador de paro y colocar el interruptor principal en posición 0.

Abrir la llave de la lanza, desconectar la lanza y lavarla esmeradamente, limpiando la boquilla con la herramienta en dotación (fig. 14).

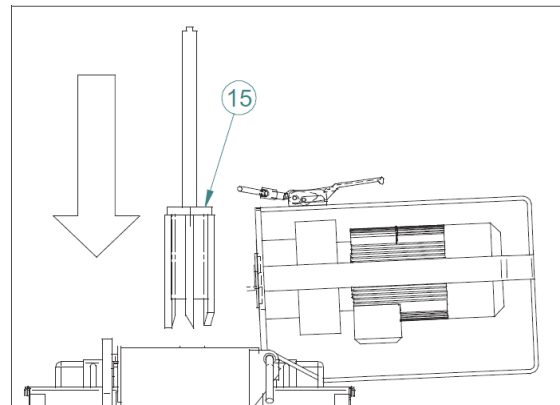

**FIG.14**

**⚠ - Antes de desconectar la lanza o los tubos, asegurarse de que no haya presión residual en su interior.**

Desconectar los tubos de envío del material del colector de envío. Desconectar el empalme rápido dotado con dispositivo de seguridad (ref. 14) y abrir la cámara de mezcla (fig. 15).


**FIG.15**

Quitar el mezclador y lavarlo. Limpiar la zona de mezcla con una espátula. Introducir el rascador (ref. 15) de la manera indicada en la fig. 17, cerrar la cámara de mezcla, girar el interruptor principal hasta la posición de trabajo correcta (testigo azul encendido) y, luego, accionar el pulsador de marcha. Dejar girar durante 5-10 segundos, hasta que la cámara de mezcla quede totalmente limpia.


**FIG.16**

Parar la máquina mediante el pulsador de paro, quitar el rascador y montar el mezclador limpio.

Luego, lavar los tubos. Introducir una esponja de lavado (ref. 16) en el inicio del tubo, conectar el tubo de envío del material al empalme del tubo de argamasa - tubo agua (ref. 17): luego, conectarlo a la llave auxiliar del agua. Poner en marcha la bomba del agua y abrir la llave auxiliar del agua hasta que salga la esponja de lavado (fig. 17) por el otro extremo.

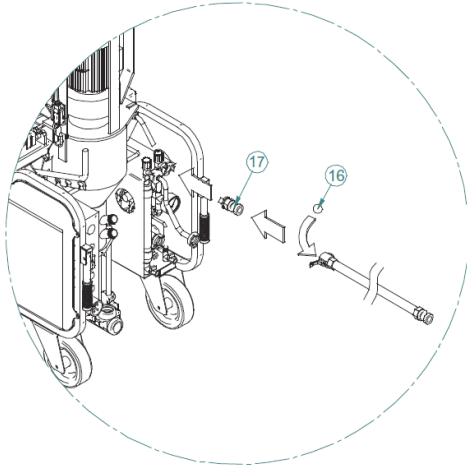


FIG. 17

Si se utilizan tubos con diferente diámetro, para el lavado se tendrán que utilizar esponjas de diámetro diferente. Repetir la operación hasta que el tubo esté completamente limpio.

Tras limpiar la máquina, apagar el interruptor principal, desenchufar la clavija de alimentación, cerrar el envío de agua, abrir la llave auxiliar durante algunos segundos y desconectar el tubo de alimentación.

Si existe la posibilidad de que hiele, abrir las tres llaves (ref. 18) de la manera ilustrada en la fig. 18 y vaciar totalmente el agua de la instalación hidráulica.

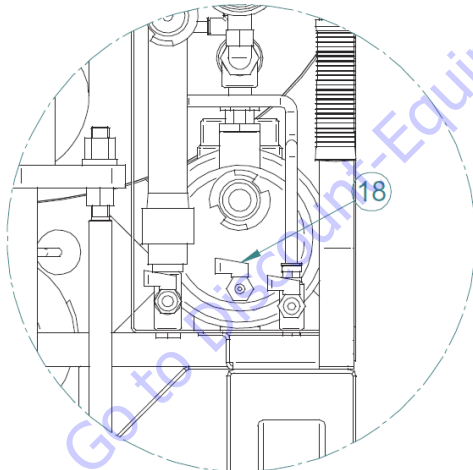


FIG. 18

Antes de poner en marcha la máquina, cerrar las llaves.

Si se prevé no utilizar la máquina durante varios días, vaciar totalmente la tolva, abriendo el tapón de descarga (ref. 5, véase DESPIECE DE LA MÁQUINA).

También se aconseja quitar la rueda de celdas.

**⚠ - Antes de quitar el tapón de descarga o sacar la rejilla, es obligatorio colocar el interruptor principal en 0 y desconectar la toma de alimentación de la máquina.**

#### 14. MANTENIMIENTO

**⚠ - Las operaciones de mantenimiento deben ser efectuadas por personal experto, tras apagar la máquina, desconectar la alimentación eléctrica y vaciar la tolva.**

Controlar diariamente que el filtro del agua esté limpio.

Controlar semanalmente que el filtro del aire del compresor esté limpio. Si se ha deteriorado, sustituirlo.

Controlar semanalmente que el mezclador se encuentre en buen estado; en caso contrario, sustituirlo.

Controlar semanalmente que el enganche del motor se encuentre en buen estado; en caso contrario, sustituirlo.

Controlar semanalmente que los motores eléctricos no tengan polvo o suciedad y, si es necesario, limpiarlos con aire comprimido.

Controlar semanalmente que los contactos de las clavijas y las tomas estén bien limpios, secos y no presenten oxidaciones.

Cada seis meses hacer controlar la máquina por personal técnico autorizado por la empresa IMER o por un distribuidor autorizado IMER.

**⚠ - El aceite agotado se debe tratar como residuo especial. Para ello, eliminarlo según la legislación vigente.**

**⚠ - Mantener siempre bien legibles las indicaciones y señales de la máquina.**

#### 15. REPARACIÓN

**- No poner en marcha la revocadora durante los trabajos de reparación.**

Las reparaciones de las instalaciones eléctricas deben ser realizadas exclusivamente por un técnico especializado.

**Utilizar siempre piezas de recambio originales IMER y no modificarlas jamás.**

**⚠ - Si durante las reparaciones se quitan las tapas de protección, al término de los trabajos, montarlas correctamente.**

#### 16. ELIMINATION

La máquina debe desecharse de acuerdo con la normativa vigente.



El símbolo del cubo tachado indica que, al final de su vida útil, el producto se debe recoger separadamente de los otros desechos.

La recogida diferenciada de este aparato al final de su vida útil es organizada y gestionada por el fabricante. El usuario que tenga que deshacerse de este aparato deberá contactar con el fabricante y seguir el procedimiento adoptado por éste para permitir la recogida del aparato por separado.

Una recogida diferenciada adecuada para dar inicio al procedimiento de desguace, reciclado, tratamiento y eliminación compatible con el medio ambiente contribuye a evitar posibles efectos negativos en el medio ambiente y en la salud, y favorece la reutilización y/o reciclado de los materiales que componen el aparato.

El desecho abusivo del producto por parte del propietario comporta la aplicación de las sanciones administrativas establecidas por la normativa vigente.

INCONVENIENTES	CAUSAS	SOLUCIONES
La máquina no se pone en marcha	<b>Agua</b> Presión del agua demasiado baja: el manómetro indica una presión inferior a 2 bar. ¿El testigo verde está encendido?	- Controlar que el agua llegue por el tubo de alimentación - Controlar que el filtro del agua esté limpio - Controlar que la bomba del agua esté en marcha - Si la bomba aspira desde un depósito, controlar que se haya cebado la primera vez y que no existan pérdidas por los empalmes
Ni la máquina ni el compresor se ponen en marcha	<b>Corriente eléctrica</b> - No llega corriente a la toma del cuadro de las obras. ¿Fusibles? - No llega alimentación a la máquina. ¿Conexión de las tomas defectuosa? ¿Cable interrumpido? - Interruptor principal no activado	- Controlar los puntos enumerados al lado
La máquina no se pone en marcha pero el compresor sí lo hace	<b>Corriente eléctrica</b> - Fases invertidas ¿El testigo azul está encendido? ¿El interruptor principal está en la posición correcta? - Interruptor magnetotérmico disparado ¿El testigo rojo está encendido? - Pulsador de marcha no accionado ¿El testigo del pulsador de marcha/paro está encendido? - Cámara de mezcla abierta ¿El testigo del pulsador de marcha/paro está encendido? - Toma del motor de la bomba de argamasa no enchufada ¿El testigo del pulsador de marcha/paro está encendido? - Interviene el presostato de mínima presión del agua al arranque ¿La bomba del agua está activada? <i>Controlar si la máquina no arranca por problemas en la instalación hídrica.</i>	- Controlar los puntos enumerados al lado
La máquina no se pone en marcha	<b>Aire</b> - La presión del aire, con la llave de la lanza completamente abierta, no disminuye por debajo del valor de mínima presión del presostato de la máquina (tabla 1)	- Controlar que el tubo del aire no esté doblado u obstruido - Controlar que la boquilla de la lanza esté bien limpia
La máquina no se pone en marcha	<b>Material</b> - Producto demasiado seco en la cámara de mezcla (bomba de argamasa bloqueada) ¿El testigo rojo se enciende?	- Primer arranque mal efectuado (véase pár. 11) - Caudal de agua demasiado bajo (véase pár. 11) - No llega agua a la cámara de mezcla (entrada del agua atascada, electroválvula del agua no funciona)
La rueda de celdas no se pone en marcha	<b>Material</b> - Material endurecido en la tolva - Material demasiado compacto en la tolva ¿Se ha movido la máquina con la tolva llena?	- Controlar que no siga entrando agua en la cámara de mezcla cuando la máquina está parada - Vaciar la tolva (véase pár. 11) y llenarla con material fresco
La bomba de argamasa y/o la rueda de celdas no se ponen en marcha	<b>Corriente eléctrica</b> - Tensión de alimentación al arranque insuficiente ¿El testigo rojo se enciende al cabo de algunos segundos? - Motor defectuoso - Cable defectuoso - Toma defectuosa	- Controlar que la sección del cable eléctrico sea adecuada (véase pár. 10.1) - Controlar la línea que lleva la corriente al cuadro de las obras y la toma en el cuadro. - Controlar los motores, los cables eléctricos y las tomas
La máquina se para tras la puesta en marcha	<b>Agua</b> - Filtro en aspiración atascado - Filtro del reductor de presión atascado (ref. 4, fig.11) - Tubo del agua demasiado largo y/o demasiado delgado - Insuficiente alimentación de agua	- Controlar los puntos enumerados al lado: limpiar los filtros, controlar que el caudal del agua que sale por el tubo sea adecuado (al menos 10-12 l/min si se trabaja con revoque de cal y cemento, y 15-20 l/min si se trabaja con revoque de yeso) y, si es necesario, sustituir el tubo o tomar el agua de un depósito auxiliar
La máquina no se para y/o el compresor tampoco	<b>Aire</b> - Tubo del aire defectuoso ¿Tubo cortado? ¿Pérdida de aire por los empalmes? - El compresor no suministra bastante aire - Llave del aire en la lanza defectuosa (bloqueada en posición abierta)	- Controlar el tubo del aire, y, concretamente, los empalmes y, si es necesario, sustituirlo. - Controlar el filtro del aire (véase pár. 12) - Controlar la válvula de máxima del compresor
El flujo del material se detiene (burbujas de aire)	<b>Mezcla</b> - Mezclador inadecuado para el producto - Material húmedo en el cono de mezcla	- Limpiar el mezclador y, si es necesario, sustituirlo con uno adecuado al producto empleado - Limpiar y secar la cámara de mezcla y volver a poner en marcha
El flujo del material se detiene	<b>Atasco</b> - Atasco en el tubo de material - Atasco en la lanza pulverizador	- Quitar el atasco
Material en la lanza irregular, demasiado duro o demasiado líquido	<b>Material premezclado deteriorado</b> <b>Par tornillo-estator desgastado</b> <b>Mezclador inadecuado o desgastado</b> <b>Reductor de presión del agua defectuoso (ref.)</b> <b>Electroválvula del agua defectuosa</b> <b>Calibrados de la instalación de agua incorrectos</b> <b>Cable eléctrico demasiado largo y delgado</b>	- Controlar los puntos enumerados al lado
El agua aumenta en la cámara de mezcla durante el funcionamiento	<b>Par tornillo-estator desgastado</b> <b>Atasco en los tubos</b>	- Sustituir el tornillo-estator - Quitar el atasco
El agua aumenta en la cámara de mezcla con la máquina parada	<b>Electroválvula defectuosa</b>	- Controlar





<i>TESTIGO</i>	<i>ENCENDIDO</i>	<i>APAGADO</i>
<b>AZUL</b> (ref. 1g, FIG.10)	Alimentación eléctrica correcta, secuencia de las fases correcta	- Falta alimentación eléctrica - Falta una fase - Secuencia de las fases incorrecta - Interruptor principal en 0
<b>ROJO</b> (ref. 1h, FIG.10)	Interruptor magnetotérmico de la bomba de argamasa (ref. ), interruptor magnetotérmico de la rueda de celdas (ref. ) o interruptor magnetotérmico del compresor/bomba de agua(ref.) disparados	- Interruptores magnetotérmicos activados
<b>VERDE</b> (ref. 1i, FIG.10)	Falta presión de agua	- Presión del agua incorrecta
<b>BLANCA</b> (ref. 1c, FIG.10)	Se ha accionado el pulsador de marcha: la máquina trabaja correctamente	- Se ha accionado el pulsador de paro: máquina parada - Se ha accionado el pulsador de marcha: máquina parada 1. La cámara de mezcla está abierta y ha intervenido el sensor de seguridad. 2. La cámara de mezcla está cerrada y ha intervenido el termopar de seguridad del motor de la bomba de argamasa

Go to Discount-Equipment.com to order your parts

Go to [Discount-Equipment.com](http://Discount-Equipment.com) to order your parts



RICAMBI  
PIÈCES DÉTACHÉES  
SPARE PARTS  
ERSATZTEILE  
REPUESTOS

Go to [Discount-Equipment.com](http://Discount-Equipment.com) to order your parts

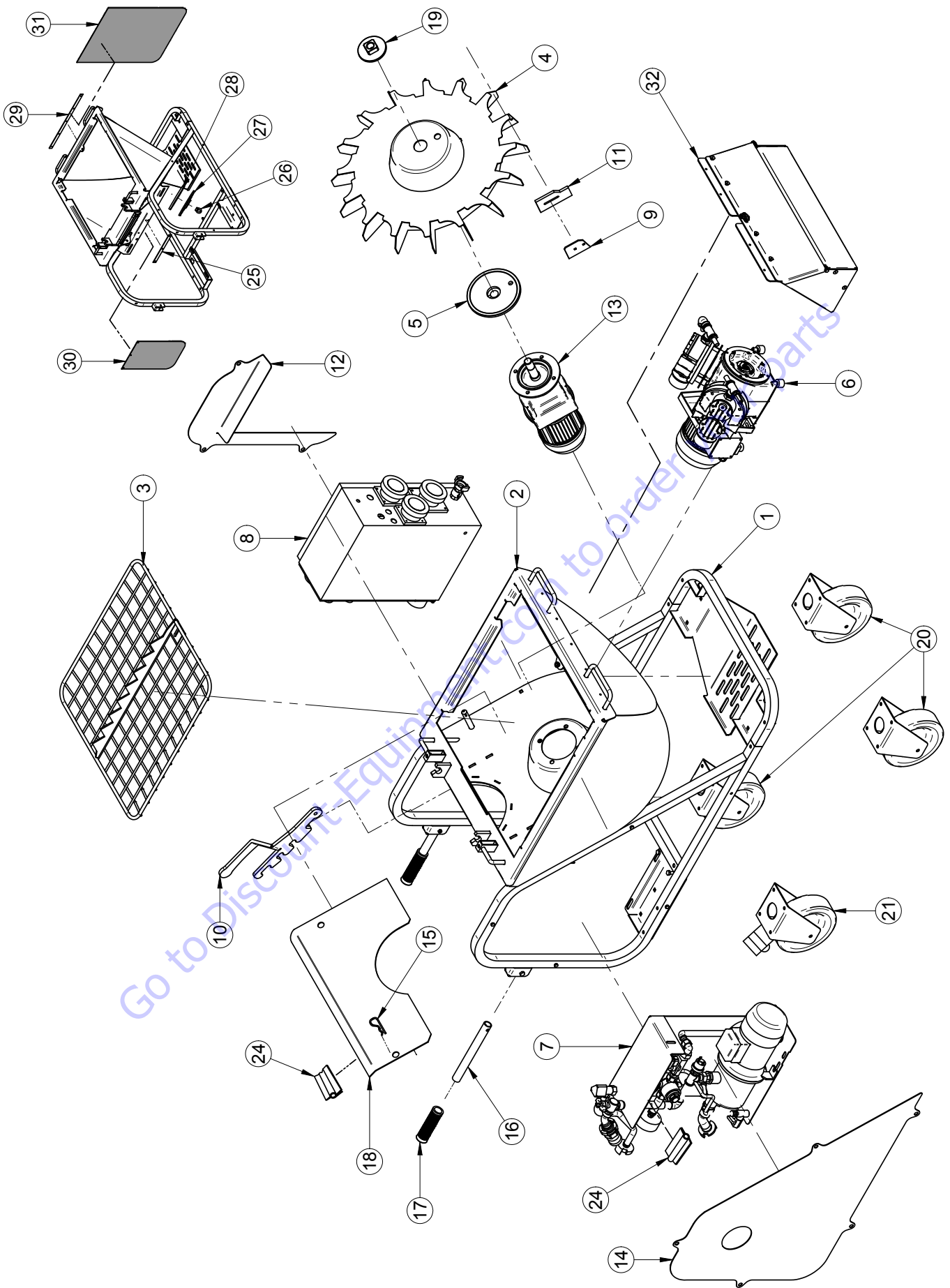


FIG.1





TAV.1 STRUTTURA MACCHINA - STRUCTURE DE LA MACHINE - MACHINE STRUCTURE - MASCHINENSTRUKTUR - ESTRUCTURA DE LA MAQUINA								
DA MATRICOLA À PARTIR DU NUMÉRO DE SÉRIE FROM SERIAL NUMBER VON SERIENNUMMER DEL NÚMERO DE SERIE	Rif.	Cod.	I	F	GB	D	E	NOTE
	1	3223412	TELAIO	CHÂSSIS	FRAME	RAHMEN	BASTIDOR	
	2	3223726	TRAMOGGIA KOINE 4	TRÉMIE KOINE 4	KOINE4 HOPPER	TRICHTER KOINJE 4	TOLVA KOINE 4	
	3	3223724	RETE KOINE 4	RÉSEAU KOINE 4	KOINE 4 MESH	NETZ KOINE 4	RED KOINE 4	
	4	3223394	RUOTAA CELLE	ROUE À CELLULES	CELL WHEEL	ZELLENRAD	RUEDA DE CELDAS	
	5	3223377	SUPPORTO RUOTA	SUPPORT DE ROUE	WHEEL SUPPORT	RADHALTERUNG	SOPORTE DE LA RUEDA	
	6	3224528	COMPRESSORE	COMPRESSEUR	COMPRESSOR	KOMPRESSOR	COMPRESOR	
	7	3223430	IMPIANTO ACQUA	CIRCUIT D'EAU	WATER CIRCUIT	WASSERANLAGE	INSTALACIÓN DEL AGUA	50Hz 1106005
		3231677						60Hz 1106003- 1106112
		3236063						60Hz 1106004
		3236484						50Hz 1106320
	8	3223420	QUADRO ELET- TRICO	TABLEAU ÉLECTRI- QUE	ELECTRICAL PANEL	SCHALTTAFE	CUADRO ELÉCTRIC	400V 50Hz
		3233775						220V 60Hz
	9	3223399	PIATTO RASCHIA- TORE	GRATTOIR PLAQUE DE MONTAGE	MOUNTING PLATE SCRAPER	MONTAGEPLATTE SCRAPER	PLACA DE MONTA- JE RASCADOR	
3006975	10	3229325	MANIGLIA DI BLOCCAGGIO	POIGNÉE DE BLOCAGE	LOC KING HANDLE	SPERRGRIFF	MANIJA DE BLO- QUEO	
	11	3223397	RASCHIATORE IN GOMMA	RECLLETTE EN CAOUTCHOUC	RUBBER SCRAPER	GHUMMISHUBER	GOMA RASCADOR	
	12	3224140	CARTER SX	CARTER GAUCHE	LH GUARD	LI. GEHÄUSE	CARTER IZQUIER- DO	
	13	3227550	MOTORIDUTTORE RUOTAA CELL	MOTORÉDUCTEUR ROUE À CELLULES	CELL WHEEL GEARMOTOR	GETRIEBEMOTOR ZELLENRAD	MOTORREDUCTOR DE LA RUEDA DE CELDAS	
	14	3224139	CARTER DX	CARTER DROIT	RH GUARD	RE. GEHÄUSE	CÁRTER DERECHO	
	15	3224628	COPIGLIA	GOUPILLE PIN	SPLIT	SPLINT	PASADOR	D. 4.5
	16	3223716	MANIGLIA	POIGNÉE	HANDLE	GRIFF	MANIJA	
	17	3210954	MANOPOLA	BOUTON	KNOB	KNOB	MANDO	
3006975	18	3229264	COPERTURA	COUVERTURE	COVER	ABDECKUNG	COBERTURA	
	19	3223376	DADO FLANGIATO	NUT BRIDE	NUT FLANGED	NUT FLANGED	TUERCA EMBRI- DADA	
	20	3223422	RUOTA IN GOMMA	ROUE EN CAOUTCHOUC	RUBBER WHEEL	GUMMIRAD	RUEDA DE GOMA	
	21	3223421	RUOTA FRENANTE	ROUE DE FREINAGE	BRAKE WHEEL	BREMSRAD	RUEDA FRENANTE	
	24	3262962	GUARNIZIONE	JOINT	SEAL	DICHTUNG	GUARNICIÓN	1.5 m
	25	3224150	LAMIERA GREMBI- ALINA POSTERIRE	TÔLE TABLIER ARRIÈRE	REAR APRON SHEET	BLECH HINTERER SCHLOSSPLATTE	CHAPA DE LA PROTECCIÓN POSTERIOR	
	26	3207209	GOLFARE FEMMINA	CHEVILLE À OEIL- LET FEMELLE	FEMALE EYEBOLT	RINGBUCHSE	ARGOLLA HEMBRA	M8 Z
	27	3223378	TAPPO TAPÓN	BOUCHON	PLUG	STUTZEN	TAPÓN	
	28	3223366	GUARNIZIONE	JOINT	SEAL	DICHTUNG	GUARNICIÓN	
	29	3224151	LAMIERA GREMBI- LANA ANTERIORE	TÔLE TABLIER AVANT	FRONT APRON SHEET	BLECH VORDERE SCHLOSSPLATTE	CHAPA DE LA PROTECCIÓN ANTERIOR	
	30	3224148	GREMBIALINA POSTERIORE	TABLIER ARRIÈRE	REAR APRON	HINTERE SCHLOSSPLATTE	PROTECCIÓN POSTERIOR	
	31	3224149	GREMBIALINA ANTERIORE	TABLIER AVANT	FRONT APRON VORDERE	SCHLOSSPLATTE	PROTECCIÓN ANTERIOR	
	32	3234104	CASSETTA PORTA ATREZZI	BOÎTE À OUTILS	TOOLBOX KIT	WERKZEUGKA- STEN	CAJA DE HERRA- MIENTAS	

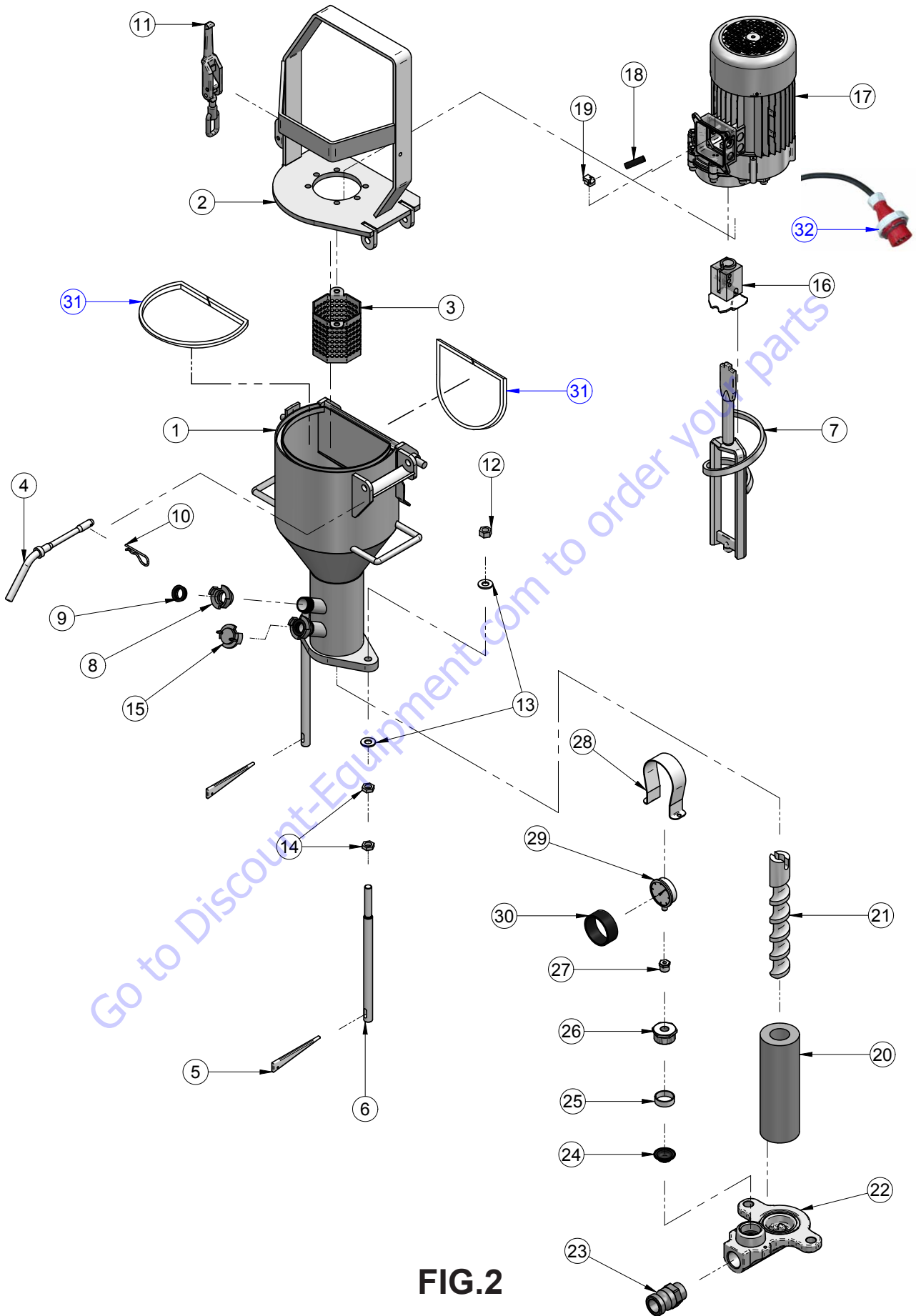


FIG.2



TAV.2 CAMERA DI MISCELAZIONE - CHAMBRE DE MÉLANGE - MIXING CHAMBER - MISCHKAMMER - CÁMARA DE MEZCLA								
DA MATRICOLA À PARTIR DU NUMÉRO DE SÉRIE FROM SERIAL NUMBER VON SERIENNUMMER DEL NUMERO DE SERIE	Rif.	Cod.	I	F	GB	D	E	NOTE
	1	3223370 3236067	CAMERA DI MISCELAZIONE	CHAMBRE DE MÉLANGE	MIXING CHAMBER	MISCHKAMMER	CÁMARA DE MEZCLA	1106004
3007324	2	3228424	SUPPORTO MOTORE	SUPPORT MOTEUR	MOTOR SUPPORT	MOTORPLATTE	MOTOR DE APOYO	
3007324	3	3228425	TUBO FLANGIATO	CLAMP PROTECTION	CLAMP PROTECTION	PRATZENSCHTZ	PINZA DE PROTECCIÓN	
	4	3223374	PERNO CAMERA	AXE CHAMBRE	CHAMBER PIN	BOLZEN MISCHKAMMER	PERNO DE LA CÁMERA	
	5	3224955	CONI MORSE	CÔNES ÉTAUX	CLAMPING CONES	KEGEL CONOS	MORDAZAS	
	6	3223720	TIRANTE-ROD	TIRANT	TIE-ROD	STREBE	TIRANTE	
	7	1107542	MISCELATORE	MÉLANGEUR	MIXER	MISCHER	MEZCLADOR	
	8	3223428	ATTACCO RAPIDO	FIXATION RAPIDE	QUICK CONNECTOR	SCHNELLANSCHLUSS	EMPALME RÁPIDO	1° F.
	9	3223697	GUARNIZIONE ATTACCO RAPIDO	JOINT DE RACCORD EXCENTRIQUE	QUICK COUPLING GASKET	DICHTUNG SCHNELLKUPPLER	JUNTA CONEXIÓN RÁPIDA	
	10	3224628	COPIGLIA	GOUPILLE PIN	SPLIT	SPLINT	PASADOR	D. 4.5
	11	3223717	MANIGLIONE DI SICUREZZA	POIGNÉE DE SÉCURITÉ	SAFETY HANDLE	SICHERHEITSGRIFF	MANIJA DE SEGURIDAD	
	12	2223806	DADO	ÉCROU	NUT	MUTTER	TUERCA	M16 5588
	13	2224640	ROSETTA	RONDELLE	WASHER	UNTERLEGSCHELBE	ARANDELA	D.16X33X3
	14	2223807	DADO E	ÉCROU	NUT	MUTTER	TUERCA	M16 5589
	15	3223429	TAPPO ATTACCO RAPIDO	BOUCHON DE FIXATION RAPIDE	QUICK CONNECTOR CAP	SCHNELLANSCHLUSS	TAPÓN DE EMPALME RÁPIDO	
	16	3223352	MORSETTO	BORNE	TERMINAL	KLEMME	BORNE	
3007324	17	3228422 3231671	MOTORIDUTTORE MISCELATORE	MOTORÉDUCTEUR MÉLANGEUR	MIXER GEARMOTOR	GETRIEBEMOTOR MISCHER	MOTORREDUCTOR DEL MEZCLADOR	400V 50Hz 1106005-1106320 220V-400V/ 60Hz 1106003-1106004-1106112
	18	3228390	SENSORE	CAPTEUR	SENSOR	SENSOR	SENSOR	
	19	3236115	SUPPORTO SENSORE	SUPPORT DE CAPTEUR	SENSOR SUPPORT	SENSOR SUPPORT	SENSOR DE APOYO	
	20	1107020 1107030	STATORE	STATOR	STATOR	STATOR	ESTATOR	D. 6-3 DX CB63 1106003-1106005 D.8-1.5 DX ECO 1106004-1106320
	21	1107021 1107031	ROTORE	ROTOR	ROTOR	ROTOR	ROTOR	D.6-3 DX 1106003-1106005 D.8-1.5 DX ECO 1106004-1106320
	22	3223388 XXXXX	COLLETTORE	COLLECTEUR	MANIFOLD	SAMMELLEITUNG	COLECTOR	R-1106004-1106320
	23	3223703	ATTACCO A CAMME	FIXATION A CAMES	CAM COUPLING	NOCKENANSCHLUSS	EMPALME DE LEVAS	DN35 M. - 1 1/4" M.
	24	3223392	MEMBRANA	MEMBRANE	MEMBRANE	MEMBRAN	BRANA	
	25	3223391	DISTANZIALE	ENTRETOISE	SPACER	ABSTANDHALTER	ESPAZIADOR	
	26	3224173	RIDUZIONE	RÉDUCTION	REDUCTION	REDUZIERSTÜCK	REDUCCIÓN	1 1/2" M. - 1/2" F.
	27	3223609	RIDUZIONE	RÉDUCTION	REDUCTION	REDUZIERSTÜCK	REDUCCIÓN	1/2" M. - 1/4" F.
	28	3223389	PROTEZIONE MANOMETRO	PROTECTION DE MANOMÈTRE	GAUGE PROTECTION	MANOMETER SCHUTZ	PROTECCIÓN DE MANÓMETRO	
	29	3223689	MANOMETRO	MANOMÈTRE	GAUGE	MANOMETER	MANÓMETRO	D.63 0-100BAR AT.RAD 1/4"
	30	3223690	CALOTTA IN GOMMA	CALOTTE EN CAOUTCHOUC	RUBBER COVER	GUMMIHAUBE	CASQUETE DE GOMA	
	31	3223995	GUARNIZIONE	JOINT	GASKET	DICHTUNG	JUNTA	1,6 m
	32	3228574	CAVO+SPINA	CABLE ALIMENTATION	ALIMENTATION CABLE	ERNAHRUNGKABEL	CABLE PARA ALIMENTACION	

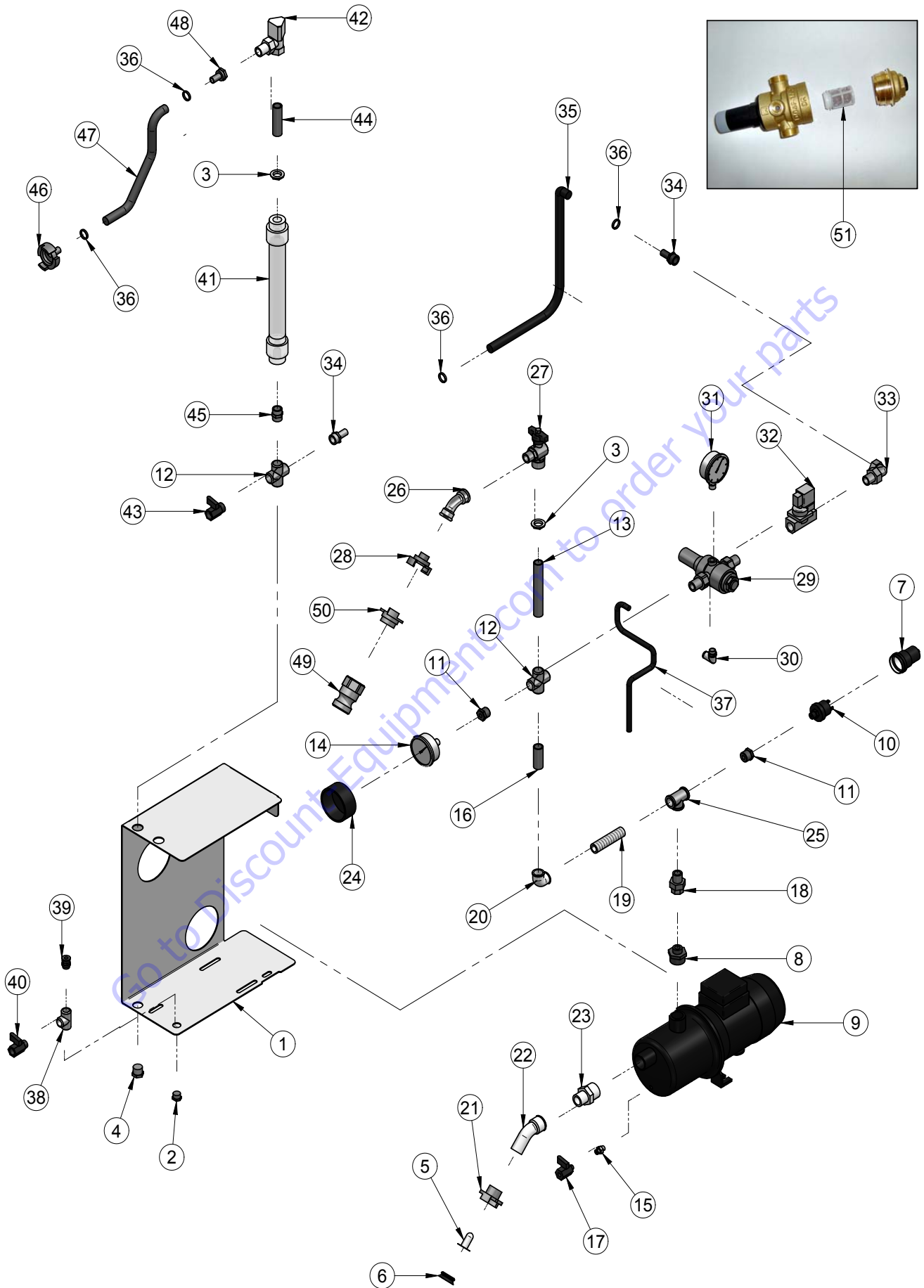
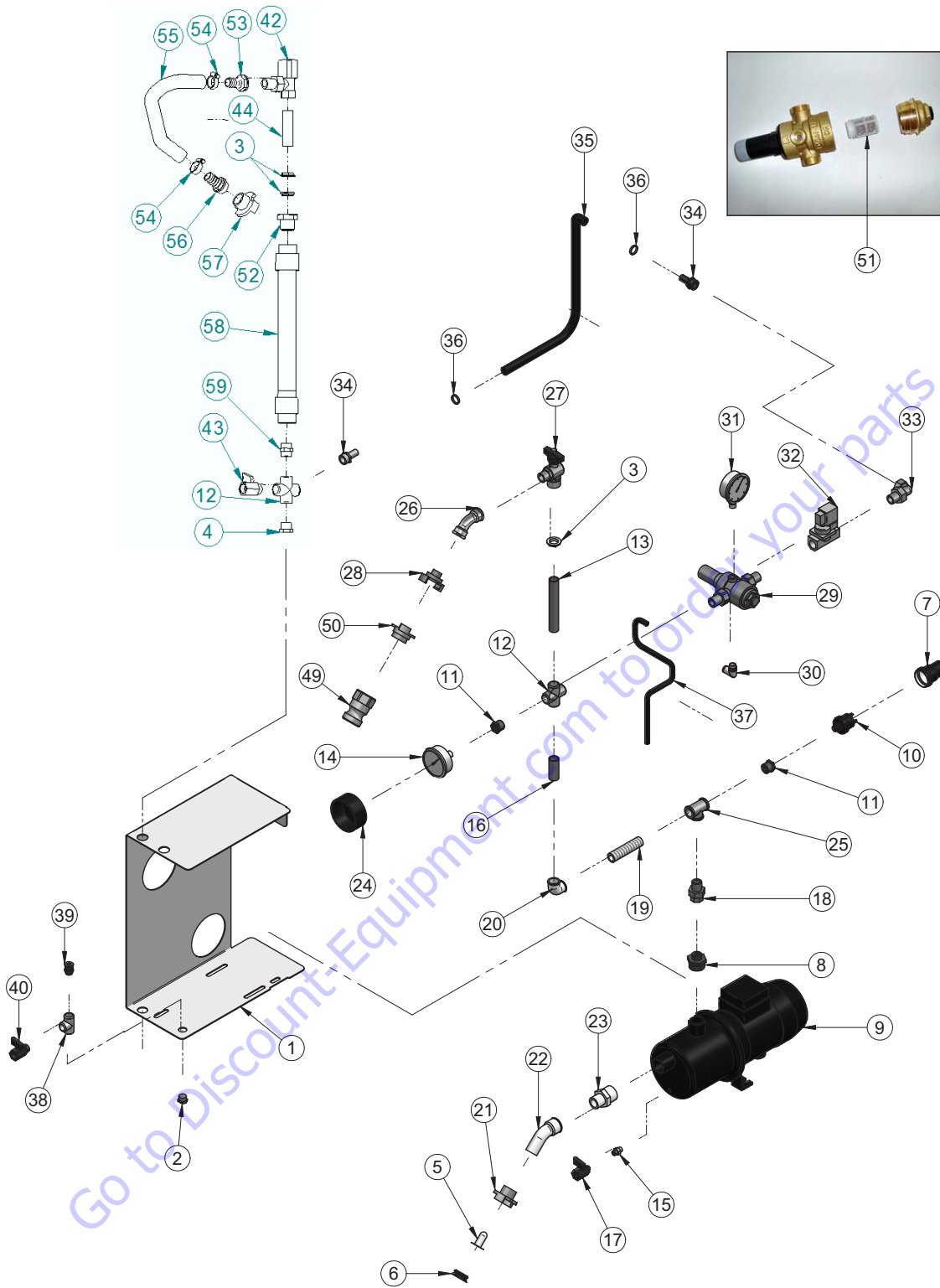


FIG.3





TAV.3 IMPIANTO ACQUA - CIRCUIT D'EAU - WATER CIRCUIT - WASSERANLAGE - INSTALACIÓN DEL AGUA 3223430 400V/50Hz / 3231677 400V/60Hz							
Rif.	Cod.	I	F	GB	D	E	NOTE
1	3223729	LAMIERA IMPIANTO ACQUA	SYSTÈME DE PROTECTION DE CIRCUIT D'EAU	PROTECTION WATER SYSTEM	SCHUTZ WATER SYSTEM	SISTEMA DE PROTECCIÓN DE AGUA	
2	3223612	TAPPO MASCHIO	BOUCHON MÂLE MALE	PLUG	STUTZEN MIT AUSSERGEWINDE	TAPÓN MACHO OTTONE	M.3/8"
3	3223730	GHIERA	BAGUE	RING	NUTMUTTER	VIROLA	1/2"
4	3223610	TAPPO MASCHIO	BOUCHON MÂLE MALE	PLUG	STUTZEN MIT AUSSERGEWINDE	TAPÓN MACHO OTTONE	1/2"
5	3223639	FILTRO	FILTRE	FILTER	FILTER	FILTRO	
6	3223697	GUARNIZIONE ATTACCO RAPIDO	JOINT DE RACCORD EXCENTRIQUE	QUICK COUPLING GASKET	DICHTUNG SCHNELLKUPPLER	JUNTA CONEXIÓN RÁPIDA	
7	3226173	PROTEZIONE MANOMETRO	PROTECTION PRES-SOSTAT	PROTECTION PRES-SURE SWITCH	DRUCKSCHALTER SCHUTZ	PROTECCIÓN PRES-SOSTATO	
8	3223619	NIPLES RIDOTTO	NIPLES REDUIT	REDUCED NIPPLE	NIPPEL REDUZIER-STÜCK	NIPLE REDUCIDO	1" - 1/2"
9	3224597 3231670	POMPA	POMPE	PUMP	PUMPE	BOMBA	1106005 1106003-1106112
10	3223630	PRESSOSTATO	PRESSOSTAT	PRESSURE SWITCH	DRUCKSCHALTER	PRESOSTATO	GP600 1/4 Gc 1-5 BAR
11	3223609	RIDUZIONE	RÉDUCTION	REDUCTION	REDUZIERSTÜCK	REDUCCIÓN	1/2" M. - 1/4" F.
12	3223606	RACCORDO	RACCORD	CONNECTOR	ANSCHLUSS	EMPALME	F.F.F. 1/2"
13	3223611	TRONCHETTO	TRICOISES	BRANCH	BOLZEN	MANGUITO	1/2" L.130mm
14	3223625	MANOMETRO	MANOMÈTRE	GAUGE	MANOMETER	MANÓMETRO	D.63 0-10 BAR 1/4" M.
15	3223959	NIPLES	NIPLES	NIPPLE	NIPPEL	NIPLE	1/8" M.
16	3223632	TRONCHETTO	TRICOISES	BRANCH	BOLZEN	MANGUITO	1/2" L.50mm
17	3223620	VALVOLA SFERICA MINI	SOUPAPE SPHÉRIQUE MINI	MINI BALL VALVE	MINI-KUGELVENTIL	VALVULA ESFÉRICA MINI	F.F. 1/8"
18	3223618	BOCCHETTONE	GOULOTTE	INLET	STUTZEN	BOCA	1/2"
19	3223957	TRONCHETTO	TRICOISES	BRANCH	BOLZEN	MANGUITO	1/2" L.85mm
20	3224168	GOMITO 90°	COUDE 90°	90° ELBOW FITTING	90°-KURVE	CODO 90°	1/2" F.F. OTTONE
21	3223636	ATTACCO RAPIDO	FIXATION RAPIDE	QUICK CONNECTOR	SCHNELLANSCHLUSS	EMPALME RÁPIDO	3/4" F.
22	3224171	CURVA 45° 3/4"	COUDE 45°	45° BEND	45°-KURVE	CURVA 45°	3/4" M.F. GHISA
23	3224170	NIPLES RIDOTTO	NIPLES REDUIT	REDUCED NIPPLE	NIPPEL REDUZIER-STÜCK	NIPLE REDUCIDO	1" - 3/4"
24	3224176	CALOTTA IN GOMMA	CALOTTE EN CAOUTCHOUC	RUBBER COVER	GUMMIHAUBE	CASQUETE DE GOMA	
25	3223617	RACCORDO "T"	RACCORD	CONNECTOR	ANSCHLUSS	EMPALME	"T" F.F.F. 1/2"
26	3224205	CURVA 45° 1/2"	COUDE 45°	45° BEND	45°-KURVE	CURVA 45°	1/2" M.F. GHISA
27	3223628	VALVOLA ANGOLO	SOUPAPE ANGLAIRE	ANGLE VALVE	WINKELVENTIL	VÁLVULA ÁNGULO	1/2" M-F
28	3224203	ATTACCO RAPIDO	FIXATION RAPIDE	QUICK CONNECTOR	SCHNELLANSCHLUSS	EMPALME RÁPIDO	1/2" M.
29	3223629	RIDUTTORE DI PRESSIONE	RÉDUCTEUR DE PRESSION	PRESSURE REDUCER	DRUCKMINDERER	REDUCTOR DE PRESIÓN	
30	3223624	RACCORDO ARIA	RACCORD AIR	AIR CONNECTOR	LUFTANSCHLUSS	EMPALME DEL AIRE	90° GIREV.1/4" CIL. CON OR
31	3223626	MANOMETRO	MANOMÈTRE	GAUGE	MANOMETER	MANÓMETRO	D.63 0-4 BAR 1/4" M.
32	3223631	ELETTROVALVOLA	ÉLECTROVANNE	SOLENOID VALVE	MAGNETVENTIL	ELECTROVÁLVULA	L182-B14-ZB10A 1/2"
33	3223637	GOMITO 90°	COUDE 90°	90° ELBOW FITTING	90°-KURVE	CODO 90°	M.F. 1/2" OTTONE
34	3223613	PORTAGOMMA	PORTE-CAOUTCHOUC	HOSE FITTING	SCHLAUCHHALTER	ADAPTADOR	1/2" M. X13
35	3223634	TUBO ACQUA	TUYAU EAU	WATER HOSE	WASSERSCHLAUCH	UBO DE AGUA	L.500mm D.13 15BAR
36	3223638	FASCETTA AD ANELLO	COLLIER EN FORME DE BAGUE	RING CLIP	RINGSCHELLE	ABRAZADERA DE ANILLO	D. 20-23
37	1272701	TUBO ARIA	TUYAU AIR	AIR HOSE	LEITUNG-LUFT	TUBO AIR	D. 6/8 L.400mm
38	3223616	RACCORDO "T"	RACCORD	CONNECTOR	ANSCHLUSS	EMPALME	"T" F.F.F. 3/8"
39	3223623	RACCORDO ARIA	RACCORD AIR	AIR CONNECTOR	LUFTANSCHLUSS	EMPALME DEL AIRE	3/8" DIRITTO
40	3223621	VALVOLA SFERICA MINI	SOUPAPE SPHÉRIQUE MINI	MINI BALL VALVE	MINI-KUGELVENTIL	VÁLVULA ESFÉRICA MINI	M.F. 3/8"
41	3224578	FLUSSIMETRO	FLUXMÈTRE	FLOW METER	DURCHFLOSSMES-SER	CAUDALIMETRO	
42	3223627	VALVOLA ANGOLO	SOUPAPE ANGLAIRE	ANGLE VALVE	WINKELVENTIL	VÁLVULA ÁNGULO	MICROMETRIA 1/2"
43	3223622	VALVOLA SFERICA MINI	SOUPAPE SPHÉRIQUE MINI	MINI BALL VALVE	MINI-KUGELVENTIL	VÁLVULA ESFÉRICA MINI	M.F. 1/2"
44	3223958	TRONCHETTO	TRICOISES	BRANCH	BOLZEN	MANGUITO	1/2" L.70mm
45	3223607	NIPLES	NIPLES	NIPPLES	NIPPLES	NIPLES	3223430
46	3223615	ATTACCO RAPIDO	FIXATION RAPIDE	QUICK CONNECTOR	SCHNELLANSCHLUSS	EMPALME RÁPIDO	D.13
47	3223635	TUBO ACQUA	TUYAU EAU	WATER HOSE	WASSERSCHLAUCH	UBO DE AGUA	
48	3224169	PORTAGOMMA	PORTE-CAOUTCHOUC	HOSE FITTING	SCHLAUCHHALTER	ADAPTADOR	1/2" F. x 13
49	3223721	ATTACCO A CAMME	FIXATION À CAMES	CAM COUPLING	NOCKENANSCHLUSS	EMPALME DE LEVAS	
50	3223722	ATTACCO RAPIDO	FIXATION RAPIDE	QUICK CONNECTOR	SCHNELLANSCHLUSS	EMPALME RÁPIDO	
51	3223629	FILTRO	FILTRE	FILTER	FILTER	FILTRO	





(TAV.3-1) IMPIANTO ACQUA - CIRCUIT D'EAU - WATER CIRCUIT - WASSERANLAGE - INSTALACIÓN DEL AGUA 3236063 220V/60Hz TPH - 3236484 400V/50Hz							
Rif.	Cod.	I	F	GB	D	E	NOTE
1	3223729	LAMIERA IMPIANTO ACQUA	SYSTÈME DE PROTECTION DE CIRCUIT D'EAU	PROTECTION WATER SYSTEM	SCHUTZ WATER SYSTEM	SISTEMA DE PROTECCIÓN DE AGUA	
2	3223612	TAPPO MASCHIO	BOUCHON MÂLE MALE	PLUG	STUTZEN MIT AUSSERGEWINDE	TAPÓN MACHO OTTONE	M.3/8"
3	3223730	GHIERA	BAGUE	RING	NUTMUTTER	VIROLA	1/2"
4	3223610	TAPPO MASCHIO	BOUCHON MÂLE MALE	PLUG	STUTZEN MIT AUSSERGEWINDE	TAPÓN MACHO OTTONE	1/2"
5	3223639	FILTRO	FILTRE	FILTER	FILTER	FILTRO	
6	3223697	GUARNIZIONE ATTACCO RAPIDO	JOINT DE RACCORD EXCENTRIQUE	QUICK COUPLING GASKET	DICHTUNG SCHNELLKUPPLER	JUNTA CONEXIÓN RÁPIDA	
7	3226173	PROTEZIONE MANOMETRO	PROTECTION PRES-SOSTAT	PROTECTION PRES-SURE SWITCH	DRUCKSCHALTER SCHUTZ	PROTECCIÓN PRES-SOSTATO	
8	3223619	NIPLES RIDOTTO	NIPLES REDUIT	REDUCED NIPPLE	NIPPEL REDUZIERSTÜCK	NIPLE REDUCIDO	1" -1/2"
9	3236065 3236485	POMPA	POMPE	PUMP	PUMPE	BOMBA	1106004 1106320
10	3223630	PRESSOSTATO	PRESSOSTAT	PRESSURE SWITCH	DRUCKSCHALTER	PRESOSTATO	GP600 1/4 Gc 1-5 BAR
11	3223609	RIDUZIONE	RÉDUCTION	REDUCTION	REDUZIERSTÜCK	REDUCCIÓN	1/2" M. - 1/4" F.
12	3223606	RACCORDO	RACCORD	CONNECTOR	ANSCHLUSS	EMPALME	F.F.F.F. 1/2"
13	3223611	TRONCHETTO	TRICOISES	BRANCH	BOLZEN	MANGUITO	1/2" L.130mm
14	3223625	MANOMETRO	MANOMÈTRE	GAUGE	MANOMETER	MANÓMETRO	D.63 0-10 BAR 1/4"M.
15	3223959	NIPLES	NIPLES	NIPPLE	NIPPEL	NIPLE	1/8" M.
16	3223632	TRONCHETTO	TRICOISES	BRANCH	BOLZEN	MANGUITO	1/2" L.50mm
17	3223620	VALVOLA SFERICA MINI	SOUPAPE SPHERIQUE MINI	MINI BALL VALVE	MINI-KUGELVENTIL	VÁLVULA ESFÉRICA MINI	F.F. 1/8"
18	3223618	BOCCHETTONE	GOULOTTE	INLET	STUTZEN	BOCA	1/2"
19	3223957	TRONCHETTO	TRICOISES	BRANCH	BOLZEN	MANGUITO	1/2" L.85mm
20	3224168	GOMITO 90°	COUDE 90°	90° ELBOW FITTING	90°-KURVE	CODO 90°	1/2" F.F. OTTONE
21	3223636	ATTACCO RAPIDO	FIXATION RAPIDE	QUICK CONNECTOR	SCHNELLANSCHLUSS	EMPALME RÁPIDO	3/4" F.
22	3224171	CURVA 45° 3/4"	COUDE 45°	45° BEND	45°-KURVE	CURVA 45°	3/4" M.F. GHISA
23	3224170	NIPLES RIDOTTO	NIPLES REDUIT	REDUCED NIPPLE	NIPPEL REDUZIERSTÜCK	NIPLE REDUCIDO	1" - 3/4"
24	3224176	CALOTTA IN GOMMA	CALOTTE EN CAOUTCHOUC	RUBBER COVER	GUMMIHAUBE	CASQUETE DE GOMA	
25	3223617	RACCORDO "T"	RACCORD	CONNECTOR	ANSCHLUSS	EMPALME	"T" F.F.F. 1/2"
26	3224205	CURVA 45° 1/2"	COUDE 45°	45° BEND	45°-KURVE	CURVA 45°	1/2" M.F. GHISA
27	3223628	VALVOLA ANGOLO	SOUPAPE ANGLE LAIRE	ANGLE VALVE	WINKELVENTIL	VÁLVULA ÁNGULO	1/2" M-F
28	3224203	ATTACCO RAPIDO	FIXATION RAPIDE	QUICK CONNECTOR	SCHNELLANSCHLUSS	EMPALME RÁPIDO	1/2" M.
29	3223629	RIDUTTORE DI PRESSIONE	RÉDUCTEUR DE PRESSION	PRESSURE REDUCER	DRUCKMINDERER	REDUCTOR DE PRESIÓN	
30	3223624	RACCORDO ARIA	RACCORD AIR	AIR CONNECTOR	LUFTANSCHLUSS	EMPALME DEL AIRE	90° GIREV.1/4"CIL. CON OR
31	3223626	MANOMETRO	MANOMÈTRE	GAUGE	MANOMETER	MANÓMETRO	D.63 0-4 BAR 1/4"M.
32	3223631	ELETTRORVALVOLA	ÉLECTROVANNE	SOLENOID VALVE	MAGNETVENTIL	ELECTROVÁLVULA	L182-B14-ZB10A 1/2"
33	3223637	GOMITO 90°	COUDE 90°	90° ELBOW FITTING	90°-KURVE	CODO 90°	M.F. 1/2" OTTONE
34	3223613	PORTAGOMMA	PORTE-CAOUTCHOUC	HOSE FITTING	SCHLAUCHHALTER	ADAPTADOR	1/2" M. X13
35	3223634	TUBO ACQUA	TUYAU EAU	WATER HOSE	WASSERSCHLAUCH	UBO DE AGUA	L.500mm D.13 15BAR
37	1272701	TUBO ARIA	TUYAU AIR	AIR HOSE	LEITUNG-LUFT	TUBO AIR	D. 6/8 L.400mm
38	3223616	RACCORDO "T"	RACCORD	CONNECTOR	ANSCHLUSS	EMPALME	"T" F.F.F. 3/8"
39	3223623	RACCORDO ARIA	RACCORD AIR	AIR CONNECTOR	LUFTANSCHLUSS	EMPALME DEL AIRE	3/8" DIRITTO
40	3223621	VALVOLA SFERICA MINI	SOUPAPE SPHERIQUE MINI	MINI BALL VALVE	MINI-KUGELVENTIL	VÁLVULA ESFÉRICA MINI	M.F. 3/8"
42	3223627	VALVOLA ANGOLO	SOUPAPE ANGLE LAIRE	ANGLE VALVE	WINKELVENTIL	VÁLVULA ÁNGULO	MICROMETRIA 1/2"
43	3223622	VALVOLA SFERICA MINI	SOUPAPE SPHERIQUE MINI	MINI BALL VALVE	MINI-KUGELVENTIL	VÁLVULA ESFÉRICA MINI	M.F. 1/2"
44	3223958	TRONCHETTO	TRICOISES	BRANCH	BOLZEN	MANGUITO	1/2" L.70mm
52	3224957	RIDUZIONE	REDUCTION	REDUCTION	REDUZIERSTÜCK	REDUCCIÓN	M 3/4"-F 1/2"
53	3228168	PORTAGOMMA	PORTE-CAOUTCHOUC	HOSE FITTING	SCHLAUCHHALTER	ADAPTADOR	3/4" F. X 20
54	3231258	FASCETTA AD ANELLO	COLLIER EN FORME DE BAGUE	RING CLIP	RINGSCHELLE	ABRAZADERA DE ANILLO	16-27
55	3236423	TUBO ACQUA	TUYAU EAU	WATER HOSE	WASSERSCHLAUCH	UBO DE AGUA	20
56	3225798	PORTAGOMMA	PORTE-CAOUTCHOUC	HOSE FITTING	SCHLAUCHHALTER	ADAPTADOR	3/4" M. X 20
57	3223636	ATTACCO RAPIDO	FIXATION RAPIDE	QUICK CONNECTOR	SCHNELLANSCHLUSS	EMPALME RÁPIDO	3/4" F. X 20
58	3236064	FLUSSIMETRO	FLUXMÈTRE	FLOW METER	DURCHFLOSSMES-SER	CAUDALIMETRO	
59	3236069	NIPLES	NIPLES	NIPLES	NIPLES	NIPLES	

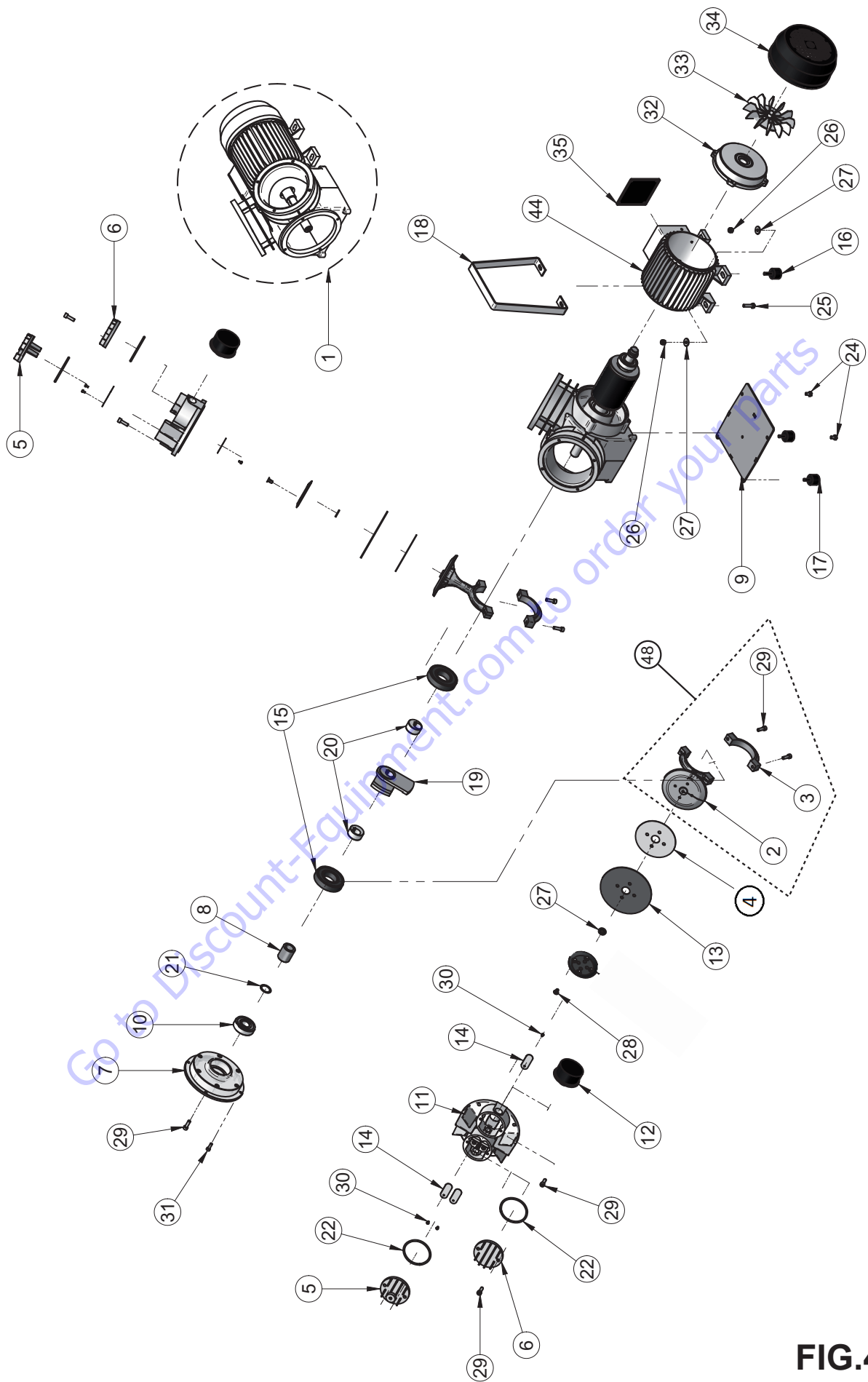


FIG.4

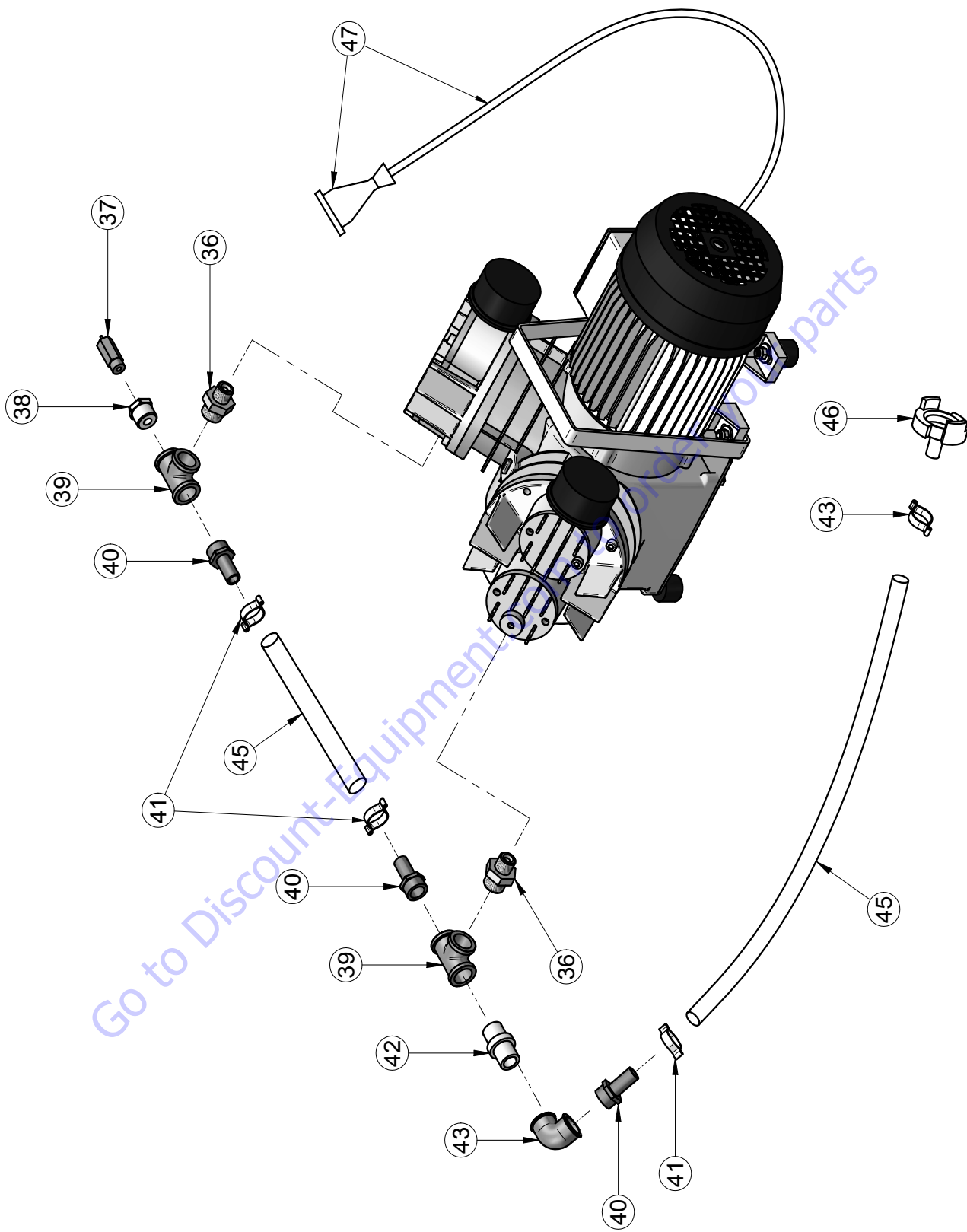


FIG.4.1



Go to [Discount-Equipment.com](http://Discount-Equipment.com) to order your parts



TAV.4 3224528 COMPRESSORE 380V - COMPRESSEUR 380V - COMPRESSOR - VERDICHTERPLATTE 380V - COMPRESOR 380V							
Rif.	Cod.	I	F	GB	D	E	NOTE
1	3224912	SCATOLA COMPRESSORE + MOTORE 380 V	BOITEUR COMPRESSEUR+ MOTEUR 380V	COMPRESSOR HOUSING+MOTOR 380V	VERDICHTERGERHÄUSE+MOTOR 380V	CAJA COMPRESOR + MOTOR 380 V	
2	3224529	BIELLA	BIELLE	CONROD	PLEUEL	BIELA	
3	3224530	TESTA BIELLA	TÊTE DE BIELLE	CON ROD HEAD	PLEUELFUSS	CABEZAL BIEL	
4	3237099	FERMO MEMBRANA	ARRÊT DE MEMBRANE	MEMBRANE RETAINER	MEMBRANHALTER	TOPE MEMBRANA	
5	3224534	TAPPO SX	BOUCHON GAUCHE	LH CAP	LI. VERSCHLUSS	TAPÓN IZQ.	
6	3224533	TAPPO DX	BOUCHON DROIT	RH CAP	RE. VERSCHLUSS	TAPÓN DER.	
7	3224536	COPERCHIO	COUVERCLE	COVER	DECKEL	TAPA	
8	3224332	DISTANZIALE COMPRESSORE	ENTRETOIS	SPACER	AUSEINANDERLEGEN	DISTANCIAR	
9	3224537	PIASTRA COMPRESSORE	PLAQUE DE COMPRESSEUR	COMPRESSOR PLATE	VERDICHTERPLATTE	PLACA COMPRESOR	
10	3224859	CUSCINETTO	ROULEMENT	BEARING	LAGER	COJINETE	6304 2RSH
11	3224532	TESTA	TÊTE	HEAD	ZYLINDERKOPF	CABEZAL	
12	3224844	FILTRO COMPRESSORE	FILTRE DE COMPRESSEUR	COMPRESSOR FILTER	VERDICHTERFILTER	FILTRO COMPRESOR	
13	3235673	MEMBRANA COMPRESSORE	MEMBRANE DE COMPRESSEUR	COMPRESSOR MEMBRANE	MEMBRAN VERDICHTER	MEMBRANA COMPRESOR	
14	3224548	LAMELLA	LAMELLE DE COMPRESSEUR	COMPRESSOR PLATE	LAMELLE VERDICHTER	LÁMINA COMPRESOR	
15	3224860	CUSCINETTO	ROULEMENT	BEARING	LAGER	COJINETE	6207 2RS1
16	3224954	ANTIVIBRANTE	SILENTBLOC	VIBRATION DAMPER	DÄMPFER	VIBRACION	Cl.25/20 M6x23 ARTE-FLEX
17	3224868	ANTIVIBRANTE	SILENTBLOC	VIBRATION DAMPER	DÄMPFER	VIBRACION	Cl.25/20 M6x18 ARTE-FLEX
18	3224876	MANIGLIA	POIGNEE	HANDLE	GRIFF	MANIJA	
19	3226966	ECCENTRICO BILANCIERE	CAME	CAM	NOCKEN	EXCÉNTRICO	
20	3226967	BOCCOLA ECCENTRICA	DOUILLE CAME	CAM BUSH	NOCKEN BUCHSE	CASQUILLO EXCÉNTRICO	
21	3227154	ANELLO COMPENSATORE	BAUGE	RING	RING	ANILLO	LMKAS 28A (27.8X0.5=1.7)
22	3228399	ANELLO OR	BAGUE	RING	RING	ANILLO	OR 3243
24	2222003	VITE	VIS	SCREW	SCHRAUBE	TORNILLO	TE 5739 M6x10 Z.
25	2222010	VITE	VIS	SCREW	SCHRAUBE	TORNILLO	TE 5739 M6x25 Z.
26	2223924	DADO AUTOBLOCCANTE	ECROU AUTOBLOQUANT	SELF-LOCKING NUT	SELBSTSICHERNDE MUTTER	TUERCA AUTOBLOQUEANTE	M6
27	2224531	RONDELLA	RONDELLE PLATE	RONDELLE PLATE	FLACHE UNTERLEGSCHLEIBE	ARANDELA PLANA	D. 6X18
28	3213537	VITE	VIS	SCREW	SCHRAUBE	TORNILLO	TSPEI 5933 6X 12 Z.
29	3225074	VITE	VIS	SCREW	SCHRAUBE	TORNILLO	TCEI 5931 6X 20 A2INOX
30	3224873	VITE	VIS	SCREW	SCHRAUBE	TORNILLO	TCB 7687 3X6 A2 INOX
31	3224872	VITE	VIS	SCREW	SCHRAUBE	TORNILLO	TCEI 5931 5X 16 A2 INOX
32	3226531	FLANGIA MOTORE ELETTRICO	FLASQUE MOTEUR	FLANGE ENGINE	FLANSCH MOTOR	BRIDA MOTOR	
33	3226532	VENTOLA MOTORE	FAN MOTOR	FAN	ANTREIBER	IMPULSOR	
34	3226533	COPRIVENTOLA MOTORE	COUVERCLE ROUBE À AUBES	COVER FAN	DECKEL ANTREIBER	TAPA IMPULSOR	
35	3226544	COPERCHIO	COUVERCLE	COVER	DECKEL	TAPA	
36	3224928	NIPLES RIDOTTO	NIPLES REDUIT	REDUCED NIPPLE	NIPPEL REDUZIERSTÜCK	NIPLE REDUCIDO	1/2" - 3/8"
37	3224593	VALVOLA DIMASSIMA	SOUPAPE DE SOURPRESSION	RELIEF VALVE	DRUCKBREGENZUNGSVENTIL	VALVULA DE MAXIMA	1/4" M. TIPO A5 TAR.4 BAR ISO 228
38	3223609	RIDUZIONE	RÉDUCTION	REDUCTION	REDUZIERSTÜCK	REDUCCIÓN	1/2" M. - 1/4" F.
39	3223617	RACCORDO "T"	RACCORD	CONNECTOR	ANSCHLUSS	EMPALME	"T" F.F.F. 1/2"
40	3223613	PORTAGOMMA	PORTE-CAOUTCHOU	HOSE FITTING	SCHLAUCHHALTER	ADAPTADOR	1/2" M. X13
41	3227824	FASCETTA AD ANELLO	COLLIER EN FORME DE BAGUE	RING CLIP	RINGSCHELLE	ABRAZADERA DE ANILLO	D. 19-21
42	3224362	NIPLES	NIPLES	NIPPLE	NIPPEL	NIPLE	1/2"
43	3224168	GOMITO 90°	COUDE 90°	90° ELBOW FITTING	90°-KURVE	CODO 90°	1/2" F.F.
44	3224327	STATORE	STATOR	STATOR	STÄNDER	ESTATOR	
45	3224608	TUBO	TUYAU AIRE	AIR HOSE	LEITUNG-LUFT	TUBO AIRE	13X20 20BAR
46	3223615	ATTACCO RAPIDO	FIXATION RAPIDE	QUICK CONNECTOR	SCHNELLANSCHLUSS	EMPALME RÁPIDO	D.13
47	3225174	CAVO+SPINA	CABLE ALIMENTATION	ALIMENTATION CABLE	ERNAHRUNGKABEL	CABLE PARA ALIMENTACION	
48	3231647	ASSIEME BIELLA	ASSEMBLE BIELLE	CONROD ASSEMBLY	ZUSAMMEN PLEUEL	ENSEMBLADO BIELA	

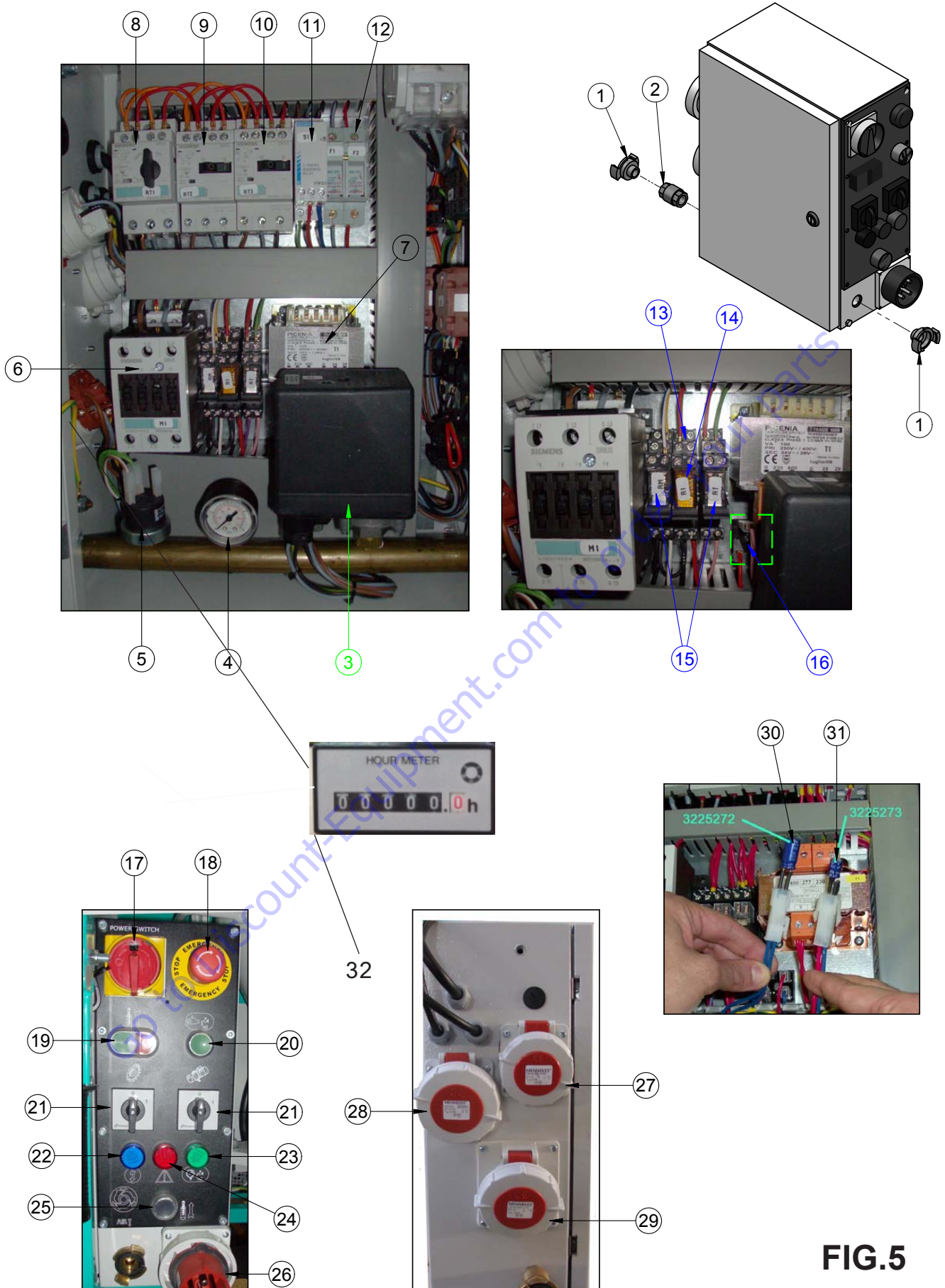


FIG.5



TAV.5 QUADRO ELETTRICO - TABLEAU ÉLECTRIQUE - ELECTRICAL PANEL - SCHALTAFEL - CUADRO ELÉCTRICO							
3223420 400V 50Hz - 380V 60Hz							
3233775 220V 60Hz Tph							
Rif.	Cod.	I	F	GB	D	E	NOTE
1	3229716	ATTACCO RAPIDO	FIXATION RAPIDE	QUICK CONNECTOR	SCHNELLAN-SCHLUSS	EMPALME RÁPIDO	1/2" M.
2	3224360	VALVOLA DI RITENUTA	SOUPAPE DE RETENUE	NON-TETURN VALVE	RÜCKSCHLAG-VENTIL	VÁLVULA DE RETENCIÓN	F.F. 1/2" EUROPA
3	3225234	PRESSOSTATO	PRESSOSTAT	PRESSURE SWITCH	DRUCKSCHALTER	PRESOSTATO	20 A 1.8-3 BAR
4	3225231	MANOMETRO	MANOMÈTRE	PRESSURE GAUGE	MANOMETER	MANÓMETRO	
5	3223630	PRESSOSTATO	PRESSOSTAT	PRESSURE SWITCH	DRUCKSCHALTER	PRESOSTATO	1-5 BAR
6	3225227	CONTATTORE	CONTACTEUR	CONTACTOR	SCHALTGLIED	CONTACTOR	18.5KW 24VCA
7	3225236	TRASFORMATORE	TRANSFORMATEUR	TRANSFORMER	TRANSFORMATOR	TRANSFORMADOR	100VA230-400-24/28V
8	3225223	MAGNETOTERMICO 14-20 A	PROT. MAGNÉOTHERMIQUE 14-20 A	THERMAL CUTOUT 14-20 A	SICHERUNGS-AUTO-MAT 14-20 A	INTERRUPTOR MAGNETOTÉRMICO 14-20 A	400V 50-60Hz 380V 60Hz
	3233784	MAGNETOTERMICO 17-23A	PROT. MAGNÉOTHERMIQUE 17-23A	THERMAL CUTOUT 17-23A	SICHERUNGS-AUTO-MAT 17-23A	INTERRUPTOR MAGNETOTÉRMICO 17-23A	220V 60Hz Tph
9	3225224	MAGNETOTERMICO 2,8-4 A	PROT. MAGNÉOTHERMIQUE 2,8-4 A	THERMAL CUTOUT 2,8-4 A	SICHERUNGS-AUTO-MAT 2,8-4 A	INTERRUPTOR MAGNETOTÉRMICO 2,8-4 A	400V 50-60Hz 380V 60Hz
	3203113	MAGNETOTERMICO 6,3-10 A	PROT. MAGNÉOTHERMIQUE 6,3-10 A	THERMAL CUTOUT 6,3-10 A	SICHERUNGS-AUTO-MAT 6,3-10 A	INTERRUPTOR MAGNETOTÉRMICO 6,3-10 A	220V 60Hz Tph
10	3225225	MAGNETOTERMICO 1,6-2,5 A	PROT. MAGNÉOTHERMIQUE 1,6-2,5 A	THERMAL CUTOUT 1,6-2,5 A	SICHERUNGS-AUTO-MAT 1,6-2,5 A	INTERRUPTOR MAGNETOTÉRMICO 1,6-2,5 A	400V 50-60Hz 380V 60Hz
	3225224	MAGNETOTERMICO 2,8-4 A	PROT. MAGNÉOTHERMIQUE 2,8-4 A	THERMAL CUTOUT 2,8-4 A	SICHERUNGS-AUTO-MAT 2,8-4 A	INTERRUPTOR MAGNETOTÉRMICO 2,8-4 A	220V 60Hz Tph
11	3225226	RELE'	RELAIS	RELAY	RELAIS	RELÉ	24VDC
12	3225233	PORTAFUSIBILE	PORTE-FUSIBLE	FUSE HOLDER	SICHERUNGSHALTER	PORTAFUSIBILE	32A 10x38
13	3225274	PORTARELE'	PORTE-RELAIS	RELAY HOLDER	RELAISHALTER	PORTARRELÉ	
14	3225228	RELE'	RELAIS	RELAY	RELAIS	RELÉ	8A 24VAC
15	3225229	RELE'	RELAIS	RELAY	RELAIS	RELÉ	24 VDC
16	3225232	PONTE A DIODI	PONT À DIODES	DIODE BRIDGE	DIODENBRÜCKE	PUENTE DE DIODOS	12A 200V
17	3225230	INVERTITORE DI MARCIA	INVERSEUR DE MARCHE	REVERSER	WENDEGETRIEBE	INVERSOR DE MARCHA	600V/40A 3P
18	3225237	PULSANTE EMERGENZA	BOUTON D'ARRÊT D'URGENCE	EMERGENCY PUSHBUTTON	NOT-AUS-TASTER	BOTÓN EMERGENCIA	
19	3225240	PULSANTE DOPPIO+SPIA	BOUTON DOUBLE+VOYANT	DOUBLE BUTTON + LED	DOPPELSCHALTER + KONTROLL-LEUCHTE	PULSADOR DOBLE + INDICADOR	
20	3225238	PULSANTE CON PROTEZIONE IN GOMMA+CONTATTI	POUSSOIR AVEC PROTECTION EN CAOUTCHOUC+CONTACTS	PUSHBUTTON WITH RUBBER PROTECTION +CONTACTS	DRUCKTASTE MIT GUMMISCHUTZ + KONTAKTE	BOTÓN CON PROTECCIÓN DE GOMA + CONTACTOS	
21	3225250	INTERRUPTORE	INTERRUPTEUR	SWITCH	SCHALTER	INTERRUPTOR	600V/20A 3P
22	3225241	PORTALAMPADA COMPLETO BLU	DOUILLE COMPLÈTE BLEUE	LAMP HOLDER ASSEMBLY BLUE	KOMPLETTE LAMPENFASSUNG BLAU	PORTALÁMPARA COMPLETO AZUL	24 V
23	3225243	PORTALAMPADA COMPLETO VERDE	DOUILLE COMPLÈTE VERTE	LAMP HOLDER ASSEMBLY GREEN	KOMPLETTE LAMPENFASSUNG GRÜN	PORTALÁMPARA COMPLETO VERDE	24 V
24	3225242	PORTALAMPADA COMPLETO ROSSA	DOUILLE COMPLÈTE ROUGE	LAMP HOLDER ASSEMBLY RED	KOMPLETTE LAMPENFASSUNG ROT	PORTALÁMPARA COMPLETO ROJO	24 V
25	3225239	PULSANTE CON PROTEZIONE IN GOMMA+CONTATTI	POUSSOIR AVEC PROTECTION EN CAOUTCHOUC+CONTACTS	PUSHBUTTON WITH RUBBER PROTECTION +CONTACTS	DRUCKTASTE MIT GUMMISCHUTZ + KONTAKTE	BOTÓN CON PROTECCIÓN DE GOMA + CONTACTOS	
26	3225244	SPINA DIRITTA	FICHE DROITE	STRAIGHT CONNECTOR	GERADER STECKER	CLAVIJA RECTA	32A 3P+T 380V IP67
	32A 3P+T 220V 50/60Hz IP67						
27	3225246	PRESAA INCASSO	PRISE ENCASTRABLE	RECEPTACLE SOCKET	EINBAUSTECKDOSE	TOMA ENCASTRADA	16A 3P+T 380V IP 67
28	3225245	PRESAA INCASSO	PRISE ENCASTRABLE	RECEPTACLE SOCKET	EINBAUSTECKDOSE	TOMA ENCASTRADA	16A-6H 3P+N+T 380V
29	3225235	PRESAA INCASSO	PRISE ENCASTRABLE	RECEPTACLE SOCKET	EINBAUSTECKDOSE	TOMA ENCASTRADA	16A 6P+T 380V IP67
30	3225272	CONDENSATORE	CONDENSATEUR	CAPACITOR	KONDENSATOR	CONDENSADOR	MF470 50 V
31	3225273	RELE' RITARDATO 4VIE	RELAIS RETARDÉ 4 VOIES	DELAY RELAY 4 WAY	VERZÖGERUNGS-RELAIS 4 PIN	RELÉ DE RETARDO DE 4 VÍAS	24VCC
32	1107214	CONTAORE	COMPTEUR HORAIRE	HOUR METER	STUNDENZÄHLER	METRO DE LA ORA	

Go to [Discount-Equipment.com](http://Discount-Equipment.com) to order your parts





ACCESSORI  
ACCESSOIRES  
ACCESSORIES  
ZUBEHÖR  
ACCESORIOS

Go to [Discount-Equipment.com](http://Discount-Equipment.com) to order your parts

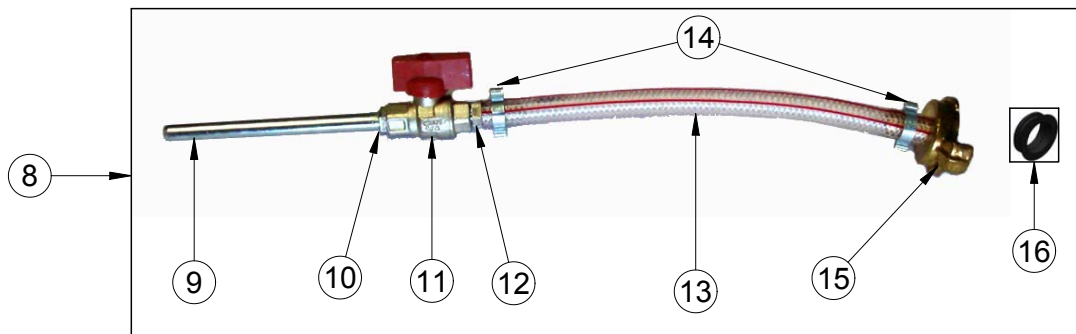
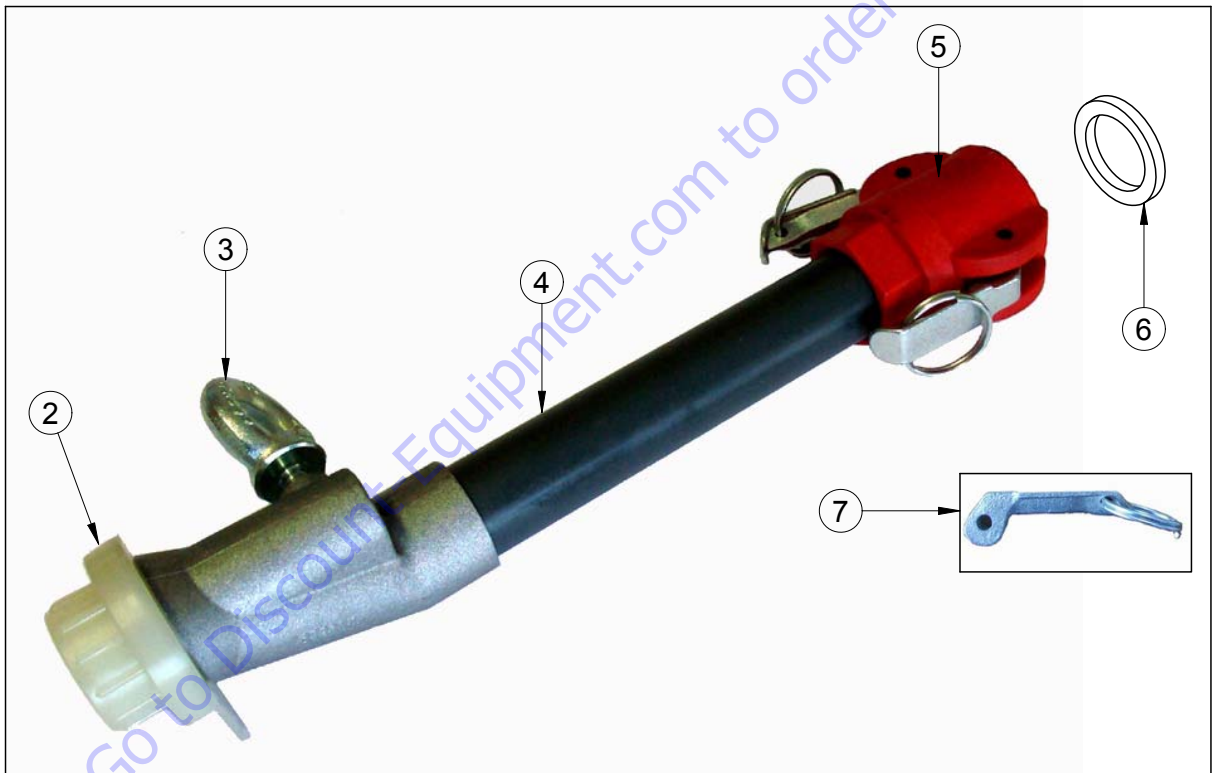
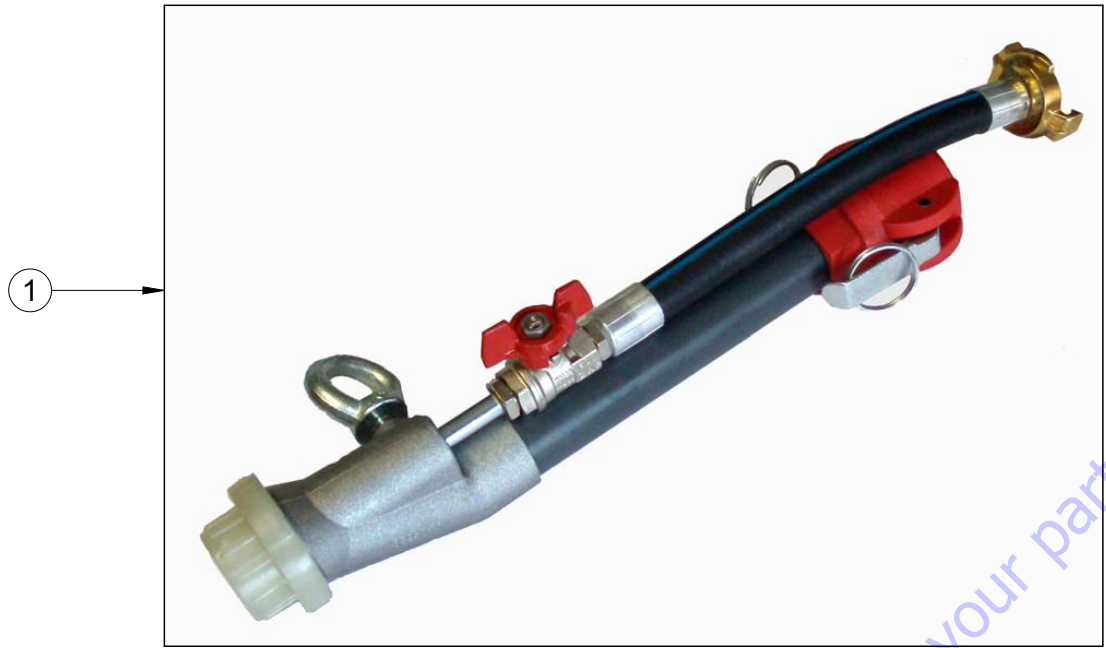


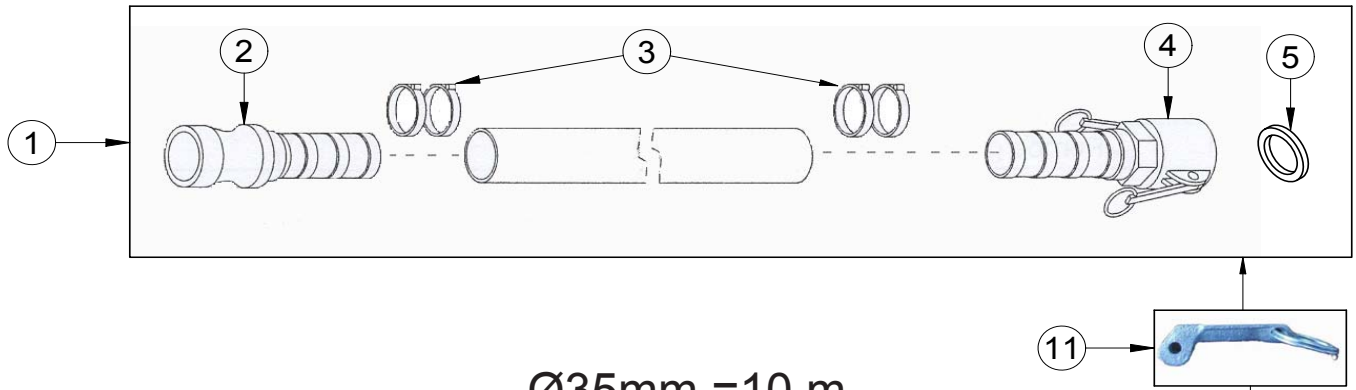
FIG.6



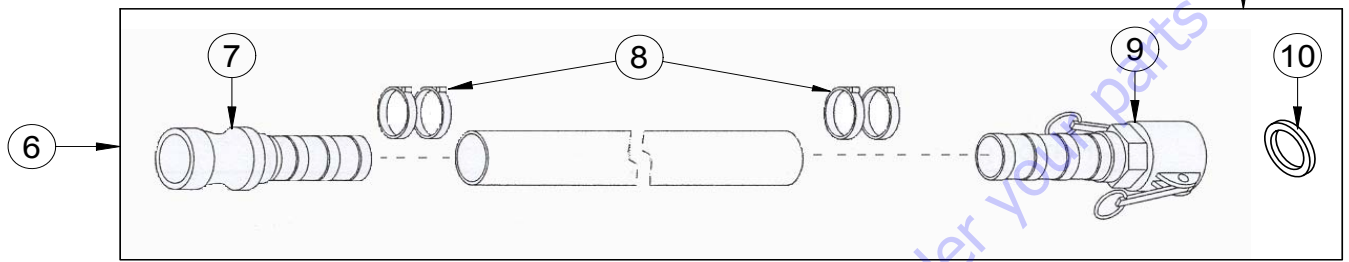
TAV.6 LANCIA SPRUZZATRICE - LANCE DE PROJECTION - SRPAY JET - SPRÜHLANZE - PISTOLA ROCIADORA							
Rif.	Cod.	I	F	GB	D	E	NOTE
1	1107540	LANCIA SPRUZZATRICE	LANCE DE PROJECTION	SRPAY JET	SPRÜHLANZE	PISTOLA ROCIADORA	
2	1107553	N°10 DUSE D.14	N°10 DUSE D.4	N°10 DUSE D.14	N°10 DÜSE D.14	N°10 DUSE D.14	
3	3209356	GOLFARE	VIS	SCREW	SCHRAUBE	TORNILLO	M.10
4	3223348	TUBO IN PLASTICA PER LANCIA SPRUZZATRICE	UYAU PLASTIQUE POUR LANCE DE PROJECTION	HOSE IN PLASTIC FOR SPRAY JET	PLASTIKROHR F. SPRÜHLANZE	TUBO DE PLÁSTICO PARA PISTOLA ROCIADORA	1"
5	3224701	ATTACCO A CAMME	FIXATION A CAMES	CAM COUPLING	NOCKENAN-SCHLUSS	EMPALME DE LEVAS	DN25 1"F.
6	3224830	GUARNIZIONE ATTACCO A CAMME DN 25	JOINT DE RACCORD À CAMES DN 25	SEAL CAM COUPLING DN 25	DICHTUNG F. NOCKENAN-SCHLUSS DN 25	GUARNICIÓN RACOR TIPO CAMLOCK DN 25	DN 25
7	3224498	LEVA	LEVIER	LEVER	HEBEL	PALANCA	DN 25-35-50
8	3225598	TUBO ARIA COMPLETO	TUYAU AIR COMPLET	AIR HOSE COMPLETE	KOMPLETTE LUFTLEITUNG	TUBO DE AIRE COMPLETO	
9	3223350	TUBETTO ARIA MAN	TUYAU D'AIR	AIR HOSE	LUFTSCHLAUCH	GUERA AIRE	L. 130 mm
10	3227954	RIDUZIONE	RÉDUCTION	REDUCTION	REDUZIERSTÜCK	REDUCCIÓN	M. 1/4" - F. 1/8"
11	3227953	VALVOLA SFERA	BOISSEAU SPHERIQUE	BALL VALVE	KUGELVENTIL	VÁLVULA ESFER	
12	3227955	PORTAGOMMA	PORTE-CAOUTCHOUC	HOSE FITTING	SCHLAUCHHALTER	ADAPTADOR	M. 1/4" X D.12
13	2292365	TUBO ARIR	TUYAU AIR	AIR HOSE	LUFTLEITUNG	TUBO DE AIRE	D.10X16
14	3224823	FASCETTA AD ANELLO	COLLIER EN FORME DE BAGUE	RING CLIP	RINGSHELLE	ABRAZADERA DE ANILLO	D. 15-18
15	3224818	ATTACCO RAPIDO	FIXATION RAPIDE	QUICK CONNECTOR	SCHNELLAN-SCHLUSS	EMPALME RÁPIDO	D.10
16	3223697	GUARNIZIONE ATTACCO RAPIDO	JOINT DE RACCORD EXCENTRIQUE	QUICK COUPLING GASKET	DICHTUNG SCHNELLKUPPLER	JUNTA CONEXIÓN RÁPIDA	

Go to Discount-Equipment.com

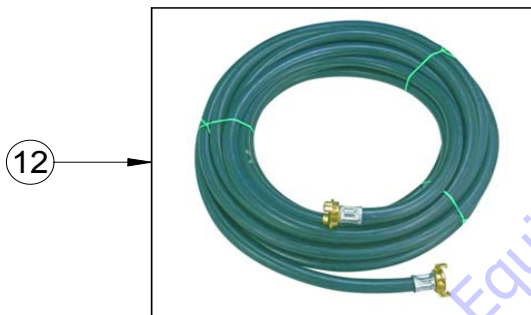
Ø25mm = 5-10-15 m



Ø35mm = 10 m



Ø13mm = 5-10-16 m



Ø19mm = 4-30 m

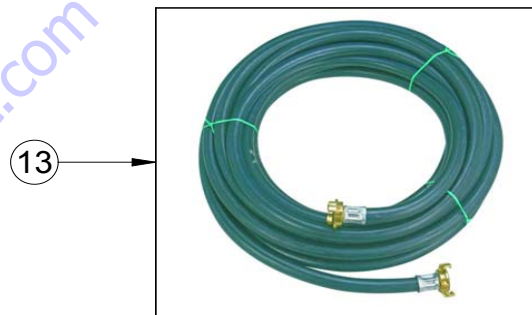


FIG.7



TAV.7 TUBI PORTAMATERIALE - TUYAU EMBOUT DE PRODUIT - MATERIAL CARRIER HOSE - MATERIAFÖRDERLEITUNG - TUBO PORTAMATERIAL							
Rif.	Cod.	I	F	GB	D	E	NOTE
1	1107527	TUBO 5m PORTAMATERIALE D25 CON ATTACCHI A CAMME DN25 M+DN25 F.	TUYAU 5 m EMBOUT DE TUYAU PRODUIT D25 AVEC RACCORDS À CAMES DN25 M+DN25 F.	5m MATERIAL CARRIER HOSE D25 WITH CAM COUPLINGS DN25 M+DN25 F.	MATERIAFÖRDERLEITUNG 5m D25 MIT NOCKENANSCHLÜSSEN DN25 M+DN25 F.	TUBO PORTAMATERIAL 5 m D25 CON RACORES TIPO CAMLOCK DN25 M+DN25 F.	5Mt Ø 25 DN27 M.+DN27 F.
1	1107526	TUBO 10m PORTAMATERIALE D25 CON ATTACCHI A CAMME DN25 M+DN25 F.	TUYAU 10 m EMBOUT DE TUYAU PRODUIT D25 AVEC RACCORDS À CAMES DN25 M+DN25 F.	10m MATERIAL CARRIER HOSE D25 WITH CAM COUPLINGS DN25 M+DN25 F.	MATERIAFÖRDERLEITUNG 10m D25 MIT NOCKENANSCHLÜSSEN DN25 M+DN25 F.	TUBO PORTAMATERIAL 10 m D25 CON RACORES TIPO CAMLOCK DN25 M+DN25 F.	10Mt Ø 25 DN27 M.+DN27 F.
1	1107525	TUBO 15m PORTAMATERIALE D25 CON ATTACCHI A CAMME DN25 M+DN25 F.	TUYAU 15 m EMBOUT DE TUYAU PRODUIT D25 AVEC RACCORDS À CAMES DN25 M+DN25 F.	15m MATERIAL CARRIER HOSE D25 WITH CAM COUPLINGS DN25 M+DN25 F.	MATERIAFÖRDERLEITUNG 15m D25 MIT NOCKENANSCHLÜSSEN DN25 M+DN25 F.	TUBO PORTAMATERIAL 15 m D25 CON RACORES TIPO CAMLOCK DN25 M+DN25 F.	15Mt Ø 25 DN27 M.+DN27 F.
2	3225933	RACCORDO KAMLOCK A FASCETTARE DN 27 M	RACCORD KAMLOCK A LIGATURER DN 27 M	CAM-LOCK COUPLING FOR CLAMPING DN 27 M	KAMLOCKKUPPLUNG (ARRETIERUNG MITTELS (SCHELLE) DN 27 M	EMPALME CAMLOCK A FIJAR CON ABRAZADERA DN27 M	DN 27 M.PER TUBO DN.25
3	3225942	MORSETTO STRINGITUBO	COLLIER SERRE-TUBE	PIPE CLAMP	SCHLAUCH KLEMME	MORDAZA APRIETA-TUBO	32+40 PER TUBO 25x37
4	3225934	RACCORDO KAMLOCK A FASCETTARE DN 27 F.	RACCORD KAMLOCK A LIGATURER DN 27 F.	CAM-LOCK COUPLING FOR CLAMPING DN 27 F.	KAMLOCKKUPPLUNG (ARRETIERUNG MITTELS (SCHELLE) DN 27 F.	EMPALME CAMLOCK A FIJAR CON ABRAZADERA DN27 F.	DN 27 F. PER TUBO DN.25
5	3224830	GUARNIZIONE ATTACCO A CAMME DN 25	JOINT DE RACCORD À CAMES DN 25	SEAL CAM COUPLING DN 25	DICHTUNG F. NOCKENANSCHLUSS DN 25	GUARNICIÓN RACOR TIPO CAMLOCK DN 25	DN 25
6	1107528	TUBO 10m PORTAMATERIALE D35 CON ATTACCHI A CAMME DN35 M+DN35 F.	TUYAU 10 m EMBOUT DE TUYAU PRODUIT D35 AVEC RACCORDS À CAMES DN35 M+DN35 F.	10m MATERIAL CARRIER HOSE D35 WITH CAM COUPLINGS DN35 M+DN35 F.	MATERIAFÖRDERLEITUNG 10m D35 MIT NOCKENANSCHLÜSSEN DN35 M+DN35 F.	TUBO PORTAMATERIAL 10 m D35 CON RACORES TIPO CAMLOCK DN35 M+DN35 F.	10Mt Ø 35 DN35 M.+DN35 F.
7	3225935	RACCORDO KAMLOCK A FASCETTARE DN 35 M	RACCORD KAMLOCK A LIGATURER DN 35 M.	CAM-LOCK COUPLING FOR CLAMPING DN 35 M	KAMLOCKKUPPLUNG (ARRETIERUNG MITTELS (SCHELLE) DN 35 M	EMPALME CAMLOCK A FIJAR CON ABRAZADERA DN 35 M	DN 35 M.PER TUBO DN.35
8	3225943	MORSETTO STRINGITUBO	COLLIER SERRE-TUBE	PIPE CLAMP	SCHLAUCH KLEMME	MORDAZA APRIETA-TUBO	39+48 PER TUBO 35x49
9	3225936	RACCORDO KAMLOCK A FASCETTARE DN 35 F.	RACCORD KAMLOCK A LIGATURER DN 35 F.	CAM-LOCK COUPLING FOR CLAMPING DN 35 F.	KAMLOCKKUPPLUNG (ARRETIERUNG MITTELS (SCHELLE) DN 35 F.	EMPALME CAMLOCK A FIJAR CON ABRAZADERA DN 35 F.	DN 35 F..PER TUBO DN.35
10	3224831	GUARNIZIONE ATTACCO A CAMME DN 35	JOINT DE RACCORD À CAMES DN 35	SEAL CAM COUPLING DN 35	DICHTUNG F. NOCKENANSCHLUSS DN 35	GUARNICIÓN RACOR TIPO CAMLOCK DN 35	DN 35
11	3224498	LEVA	LEVIER	LEVER	HEBEL	PALANCA	DN 25-35-50
12	1107530	TUBO 5m ARIA D13 CON ATTACCHI GEKA	TUYAU AIR 5 m D13 AVEC RACCORDS GEKA	5m AIR HOSE D13 WITH GEKA CONNECTORS	LUFTLEITUNG 5m D13 M. GEKA-ANSCHLÜSSEN	TUBO DE AIRE 5 m D13 CON RACORES GEKA	5m D.13x23
12	1107531	TUBO 10m ARIA D13 CON ATTACCHI GEKA	TUYAU AIR 10 m D13 AVEC RACCORDS GEKA	10m AIR HOSE D13 WITH GEKA CONNECTORS	LUFTLEITUNG 10m D13 M. GEKA-ANSCHLÜSSEN	TUBO DE AIRE 10 m D13 CON RACORES GEKA	10m D.13x23
12	1107532	TUBO 16m ARIA D13 CON ATTACCHI GEKA	TUYAU AIR 16 m D13 AVEC RACCORDS GEKA	16m AIR HOSE D13 WITH GEKA CONNECTORS	LUFTLEITUNG 16m D13 M. GEKA-ANSCHLÜSSEN	TUBO DE AIRE 16 m D13 CON RACORES GEKA	16m D.13x23
13	3228465	TUBO 4m ACQUA D13 CON ATTACCHI GEKA	TUYAU EAU 4 m D13 AVEC RACCORDS GEKA	4m WATER HOSE D13 WITH GEKA CONNECTORS	WASSERLEITUNG 4m D13 M. GEKA-ANSCHLÜSSEN	TUBO DE AGUA 4 m D13 CON RACORES GEKA	4m D.19x30
13	3228464	TUBO 4m ACQUA D13 CON ATTACCHI GEKA	TUYAU EAU 4 m D13 AVEC RACCORDS GEKA	4m WATER HOSE D13 WITH GEKA CONNECTORS	WASSERLEITUNG 4m D13 M. GEKA-ANSCHLÜSSEN	TUBO DE AGUA 4 m D13 CON RACORES GEKA	30m D.19X30

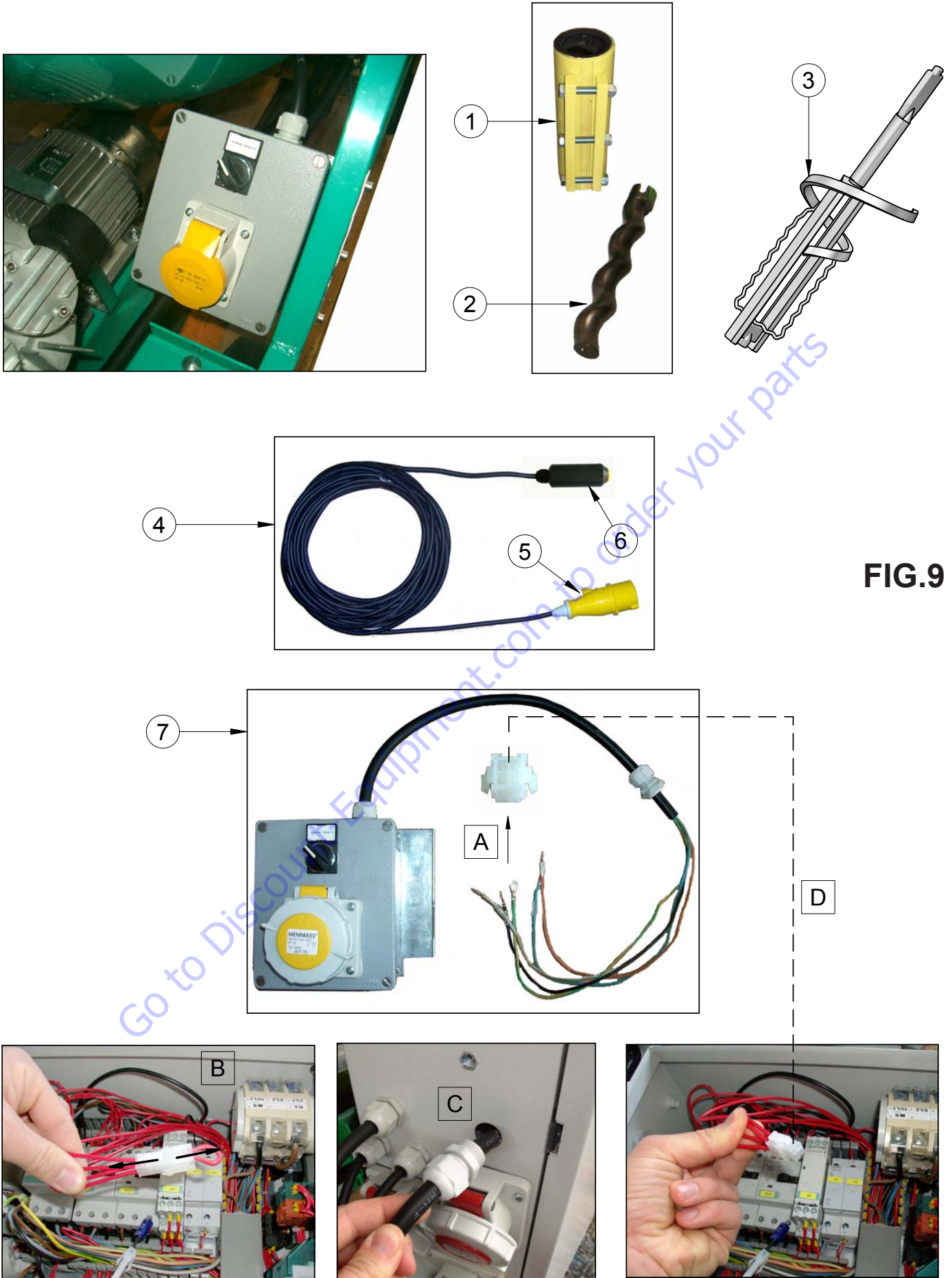




FIG.8



TAV.8 ACCESSORI DI SERIE - ACCESSOIRES STANDARD - STANDARD SUPPLY ACCESSORIES - SERIENMÄSSIGE ZUBEHÖRTEILE - AC- CESORIOS DE SERIE							
Rif.	Cod.	I	F	GB	D	E	NOTE
1	3224102	CASSETTA UTENSILI IN METALLO	BOITE A OUTILS METALLIQUE	METAL TOOLBOX	WERKZEUGKASTEN AUS METALL	CAJA DE METAL PARA HERRAMIENTAS	
2	3223694	PULITORE UGELLO	NETTOYEUR DE BUSE	NOZZLE CLEANER	DÜSENREINIGER	LIMPIADOR BO- QUILLA	
3	1107552	DUSE D.12mm	DUSE D.12mm	NOZZLE D.12mm	DÜSE D.12mm	DUSE D.12mm	
3	1107553	DUSE D.14mm	DUSE D.14mm	NOZZLE D.14mm	DÜSE D.14mm	DUSE D.14mm	
4	3223697	GUARNIZIONE ATTACCO RAPIDO	JOINT DE RACCORD RAPIDE	QUICK COUPLING GASKET	DICHTUNG SCHNELLKUPPLER	JUNTA CONEXIÓN RÁPIDA	
5	1107519	N°10 SPUGNA DI LAVAGGIO D.30	10 ÉPONGES DE LAVAGE D.30	N°10 WASHING SPONGE D.30 N°10	SCHWAMM D.30 N°10	N°10 ESPONJA DE LAVADO D.30	D.30mm
6	1107565	RIDUZIONE	RÉDUCTION	REDUCER	REDUZIERSTÜCK	REDUCCIÓN	DN35 F.-DN 25 M.
7	3223390	ATTACCO A CAMME	FIXATION À CAMES	CAM COUPLING	NOCKENAN- SCHLUSS	EMPALME DE LEVAS	DN 25 M. 1-1/4" M.
8	3223704	ATTACCO A CAMME	FIXATION À CAMES	CAM COUPLING	NOCKENAN- SCHLUSS	EMPALME DE LEVAS	DN 35 F. 1-1/4" F.
9	3224831	GUARNIZIONE ATTACCO A CAMME DN 35	JOINT DE RACCORD À CAMES DN 35	SEAL CAM COUPLING DN 35	DICHTUNG F. NOCKENAN- SCHLUSS DN 35	GUARNICIÓN RACOR TIPO CAMLOCK DN 35	DN 35
10	3224498	LEVA	LEVIER	LEVER	HEBEL	PALANCA	DN 25-35-50
11	1107087	KIT LAVAGGIO TUBI D.35	KIT LAVAGE TUYAUX D.35	HOSE WASHING KIT DIA. 35	SCHLAUCHREINI- GUNGSSATZ D.35	KIT DE LAVADO DE TUBOS D.35	
12	3224361	ATTACCO A CAMME	FIXATION À CAMES	CAM COUPLING	NOCKENAN- SCHLUSS	EMPALME DE LEVAS	DN35 M. 1-1/4" F.
13	3224622	RIDUZIONE	REDUCTION	REDUCTION	REDUZIERSTÜCK	REDUCCIÓN	M.1-1/4" F.1"
14	3223722	ATTACCO RAPIDO	FIXATION RAPIDE	QUICK CONNECTOR	SCHNELLAN- SCHLUSS	EMPALME RÁPIDO	1" M.
15	1107103	KIT LAVAGGIO TUBI D.25	KIT LAVAGE TUYAUX D.25	HOSE WASHING KIT DIA. 25	SCHLAUCHREINI- GUNGSSATZ D.25	KIT DE LAVADO DE TUBOS D.25	
16	3223721	ATTACCO A CAMME	FIXATION À CAMES	CAM COUPLING	NOCKENAN- SCHLUSS	EMPALME DE LEVAS	DN25 M. - 1" F.
17	3223354	CHIAVE A TUBO	CLÉ À TUBE	PIPE WRENCH	ROHRSCHLÜSSEL	LLAVE DE TUBO	
18	3223349	RASCHIATORE	RACLEUR	SCRAPER	SCHABER	RASCADOR	
19	3223347	ASTA RASCHIATORE	TIGE RACLEUR	SCRAPER ROD	SCHABERSTIEL	VARILLA RASCADOR	
20	3223699	CAVO ELETTRICO	CABLE	ELECTRIC CABLE	KABEL	ALARGADOR ELÉCTRICO	400V/50HZ
20	3233958	CAVO ELETTRICO	CABLE	ELECTRIC CABLE	KABEL	ALARGADOR ELÉCTRICO	220V/60HZ

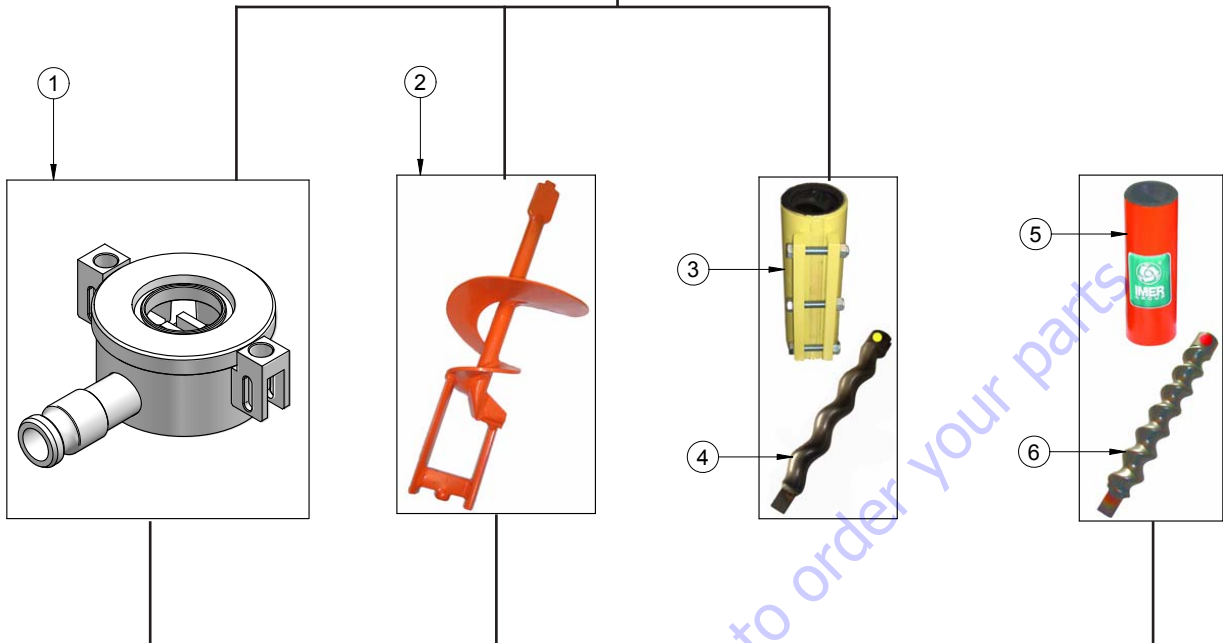




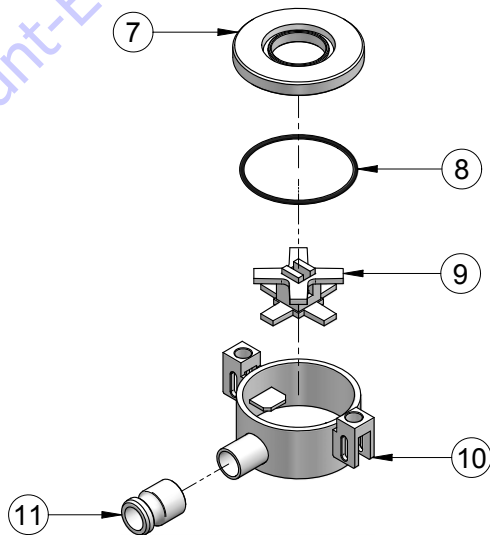
TAV.9 1107091 KIT AUTOLIVELLANTI - KIT AUTONIVELANTS - SELF-LEVELLING KIT - SATZ AUSGLEICHSSCHÜTTUNGEN - KIT AUTONIVELADORES							
Rif.	Cod.	I	F	GB	D	E	NOTE
1	1107028	STATORE	STATOR	STATOR	STATOR	ESTATOR	D8-1,5 CB73
2	1107031	ROTORE	ROTOR	ROTOR	ROTOR	ROTOR	D8-1,5 ECO MONO
3	3225400	MISCELATORE PER AUTOLIVELLANTI	MÉLANGEUR POUR AUTONIVELANTS	MIXER FOR SELF- LEVELLING MATERI- ALS	RÜHRWERK FÜR AUSGLEICHSSCHÜTTUNGEN	MEZCLADOR PARA AUTONIVELADORES	
4	1107545	COMANDO A Distanza	COMMANDE À DISTANCE	REMOTE CONTROL	FERNSTEUERUNG	MANDO A DISTAN- CIA	
5	3227170	SPINA 3P+T 110V 16A IP44	FICHE 3P+T 110V 16A IP44	PLUG 3P+T 110V 16A IP44	WANDSTECKER 3P+T 110V 16A IP44	ENCHUFE DE 3P+T 110V 16A IP44	
6	3230533	INTERRUTTORE COMPLETO	INTERRUPTEUR COMPLET	COMPLETE SWITCH	SCHALTER KOM- PLETT	INTERRUPTOR COMPLETO	
7	3225366	KIT ELETTRICO	KIT ÉLECTRIQUE	KIT ELECTRICAL EQUIPMENT	BAUSATZ ELEKTRIK	KIT ELÉCTRICO	

Go to [Discount-Equipment.com](http://Discount-Equipment.com) to order your parts

**KIT PER MATERIALI ALLEGGERITI**  
**KIT POUR MATÉRIAUX ALLÉGÉS**  
**KIT FOR LIGHTWEIGHT MATERIALS**  
**SATZ FÜR LEICHTMATERIALIEN**  
**KIT PARA MATERIALES ALIGERADOS**



**KIT TERMOINTONACO**  
**KIT CHAPE THERMIQUE**  
**KIT FOR INSULATING READYMIX**  
**SATZ WÄRMEDÄMMPUTZ**  
**KIT PARA REVOQUE TÉRMICO**



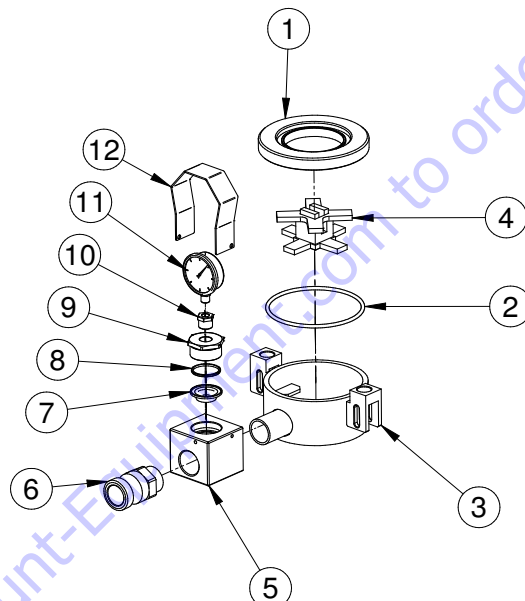
**FIG.10**





FIG.10 - TAB 10							
Rif.	Cod.	I	F	GB	D	E	NOTE
1	1107517	TURBOMIX	TURBOMIX	TURBOMIX	TURBOMIX	TURBOMIX	
2	1107541	MISCELATORE PER INTONACI ISOLANTI	MÉLANGEUR ISOLÉ	MIXER FOR INSULATING PLASTERS	ISOLIERTER MIXER	Batidor materiales auerados	
3	1107028	STATORE	STATOR	STATOR	STATOR	ESTATOR	
4	1107029	ROTORE	ROTOR	ROTOR	ROTOR	ROTOR	
5	1107020	STATORE	STATOR	STATOR	STATOR	ESTATOR	
6	1107163	ROTORE	ROTOR	ROTOR	ROTOR	ROTOR	
7	3224158	TAPPO TURBOMIX	BOUCHON TURBOMIX	TURBOMIX CAP	TURBOMIX STOPPER	TAPON TURBOMIXER	
8	3224329	OR	OR	OR	OR	OR	
9	3224157	IMPASTATORE	PATE	DOUGH	TEIG	MASA	
10	3223794	BASE	BASE	BASE	BASIS	BASE	

**KIT HIFLOW**  
**KIT HAUT FLOW**  
**KIT HIGH FLOW**  
**SATZ HOHER FLUSS**  
**KIT ALTO FLUJO**

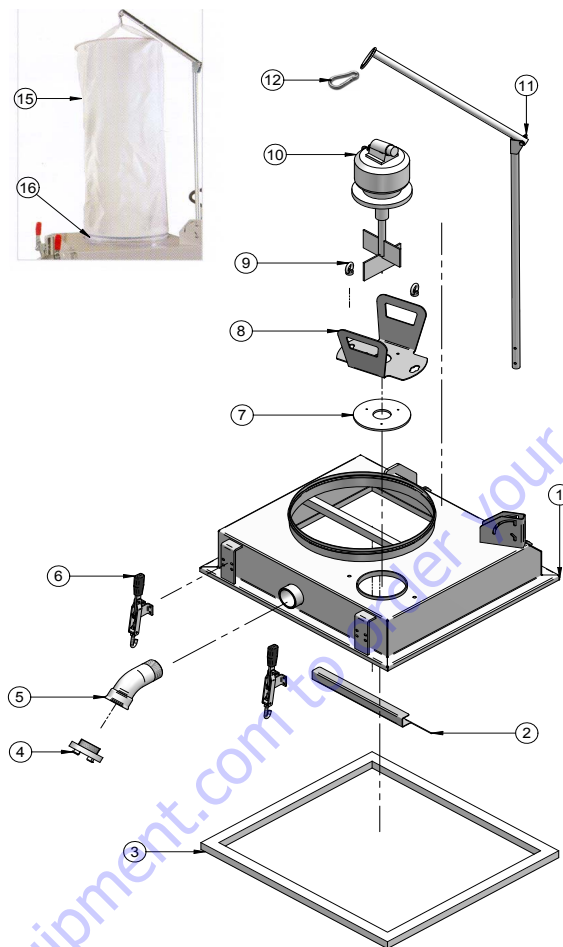


**FIG.10-b**

FIG.10-b - TAB 10-b CODICE 1106325							
Rif.	Cod.	I	F	GB	D	E	NOTE
1	3236060	TAPPO TURBOMIX	BOUCHON TURBOMIX	TURBOMIX CAP	TURBOMIX STOPPER	TAPON TURBOMIXER	
2	3224329	OR	OR	OR	OR	OR	
3	3223794	BASE	BASE	BASE	BASIS	BASE	
4	3224157	IMPASTATORE	PATE	DOUGH	TEIG	MASA	
5	3236057	CORPO MANOMETRO	CORPS DE MANOMETRE	MANOMETER CHASSIS	MANOMETERKÖRPER	CUERPO DEL MANOMETRO	
6	3223703	ATTACCO A CAMME	CAM ATTACK	CAM ATTACK	CAM-ANGRIFF	ATAQUE CAM	
7	3223392	MEMBRANA	MEMBRANE	MEMBRANE	MEMBRAN	MEMBRANA	
8	3225902	DISTANZIALE	DISTANCE	DISTANCE	DISTANCE	DISTANCIA	
9	3224173	RIDUZIONE M1"	REDUCTION M1"	REDUCTION M1"	REDUKTION M1 "	REDUCTION M1"	
10	3223609	RIDUZIONE M1/2"	REDUCTION M1/2"	REDUCTION M1/2"	REDUKTION M1/2 "	REDUCTION M1/2"	
11	3223689	MANOMETRO	MONOMETRE	MANOMETER	MANOMETERKÖR	MANOMETRO	
12	3236056	PROTEZIONE MANOMETRO	PROTECTION DU MANOMETRE	MANOMETER PROTECTION	MANOMETER-SCHUTZ	PROTECCIÓN DEL MANÓMETRO	

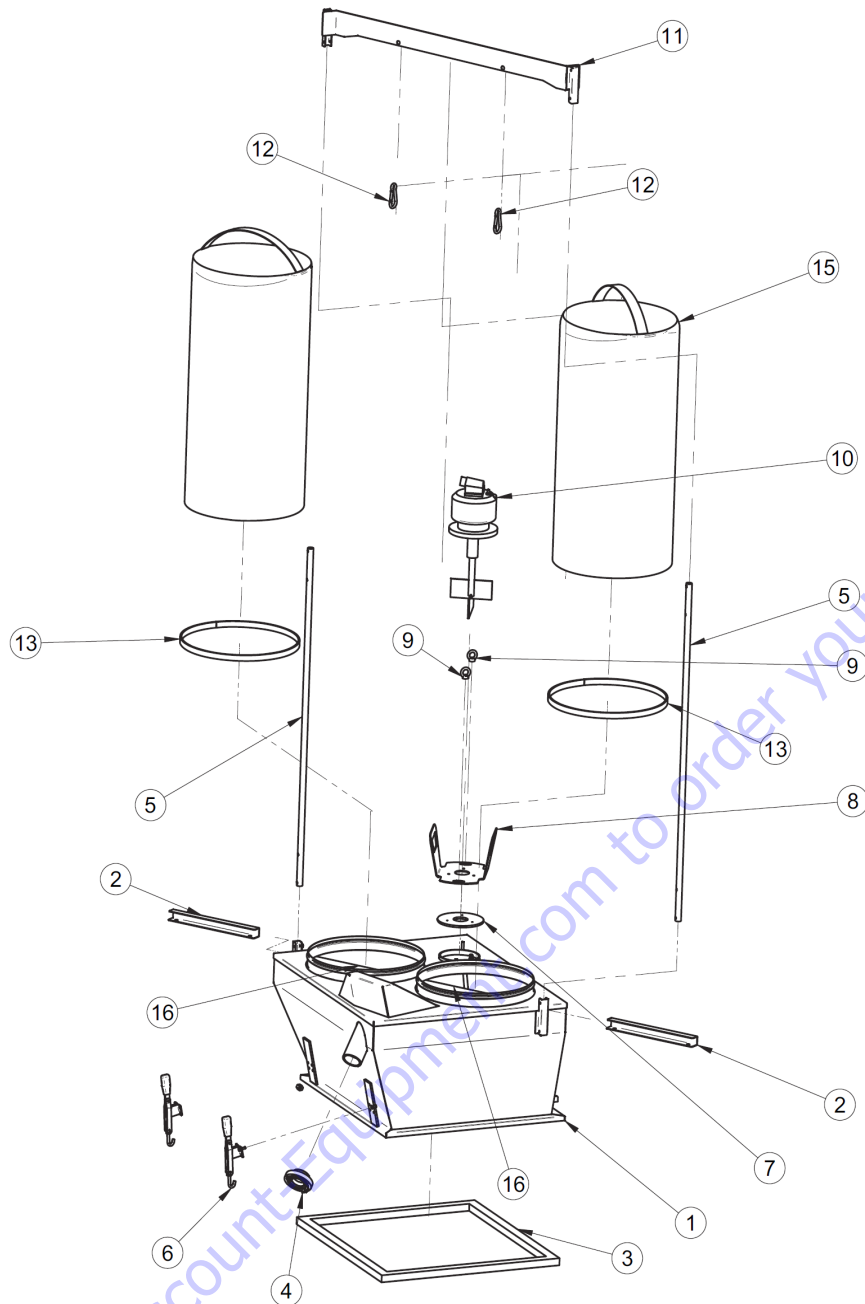


**1107500 CUFFIA KOINE 4  
COIFFE KOINE 4  
KOINE 4 HOUSING  
HAUBE FÜR KOINE 4  
FUNDA KOINE 4**



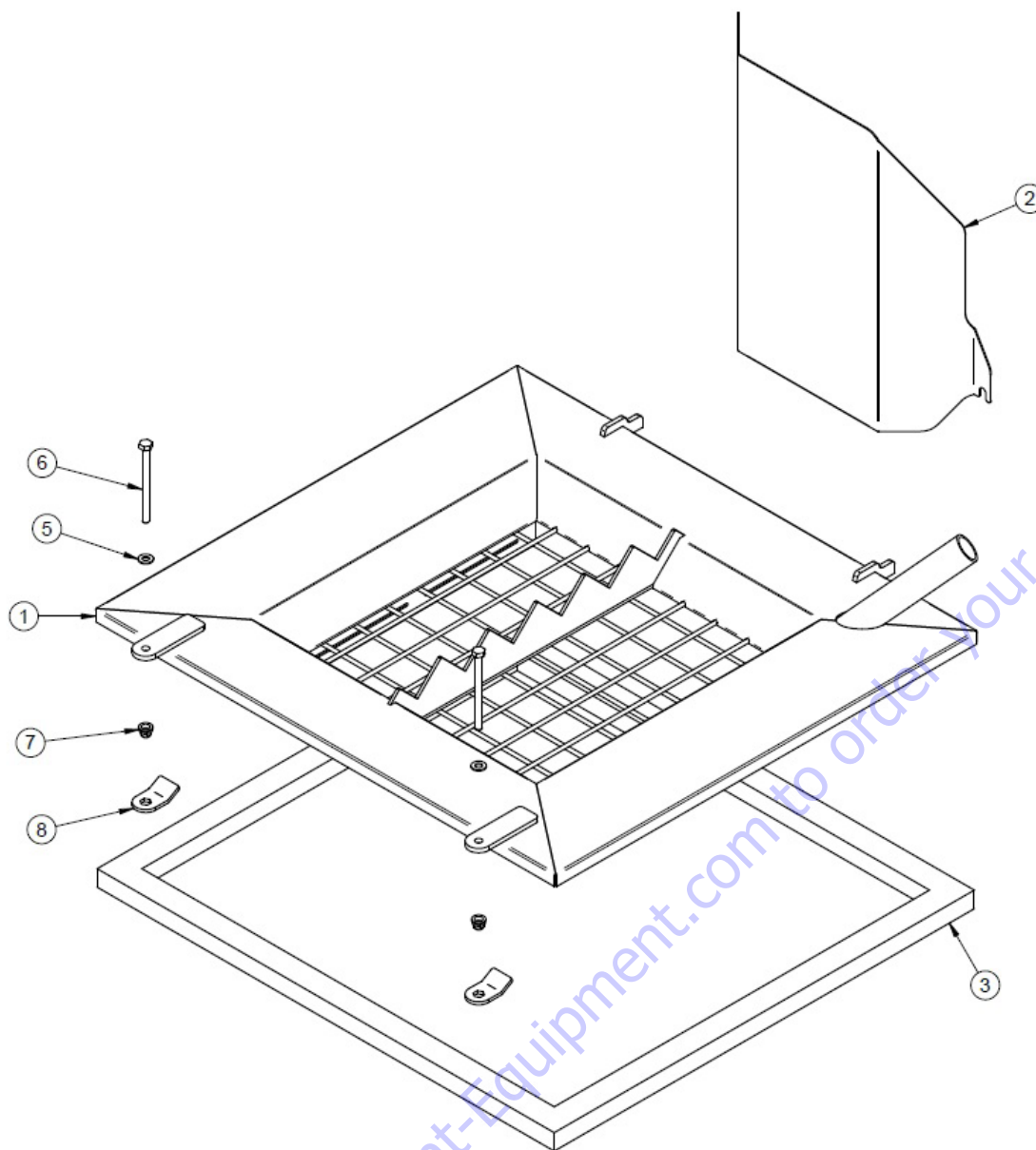
**FIG.11**

TAV.11							
Rif.	Cod.	I	F	GB	D	E	NOTE
1	3228331	TELAIO CUFFIA KOINE 4	CHÂSSIS COIFFE KOINE 4	KOINE 4 BOOT FRAME	RAHMEN FÜR KOINE-4-HAUBE	BASTIDOR DE FUNDA KOINE 4	
2	3228140	CONVOGLIATORE	CONVOYEUR	MANIFOLD	FÖRDERER	DEFLECTOR	
3	3228143	GUARNIZIONE CUFFIA	JOINT DE COIFFE	BOOT GASKET	HAUBENDICHTUNG	JUNTA DE FUNDA	
4	3224387	ATTACCO STORZ 2"	RACCORD STORZ 2»	STORZ 2" FITTING	STORZ-KUPPLUNG 2"	UNIÓN STORZ 2"	
5	3228148	CURVA 45°	COUDE 45°	45° BEND	45°-KURVE	CODO 45°	
6	3228145	MORSETTO	BORNE	TERMINAL	KLEMME	MORDAZA	
7	3228144	GUARNIZIONE SONDA	JOINT SONDE	PROBE GASKET	SONDENDICHTUNG	JUNTA DE SONDA	
8	3228141	SUPPORTO SONDA	SUPPORT SONDE	PROBE MOUNT	SONDENHALTERUNG	SOPORTE DE SONDA	
9	3207209	GOLFARE M8	CROCHET M8	M8 EYEBOLT	ÖSE M8	CÁNCAMO M8	
10	3224555	SONDA	SONDE	PROBE	SONDE	SONDA	
11	3228220	ASTA	BRAS	ROD	ARM	VARILLA	
12	3213785	MOSCHETTONE	MOUSQUETON	CLIP	KARABINER	MOSQUETÓN	
15	3226562	FILTRO CUFFIA	FILTRE COIFFE	HOUSING FILTER	HAUBENFILTER	FILTRO DE FUNDA	
16	3228146	FASCETTA	COLLIER	CLAMP	SHELLE	ABRAZADERA	



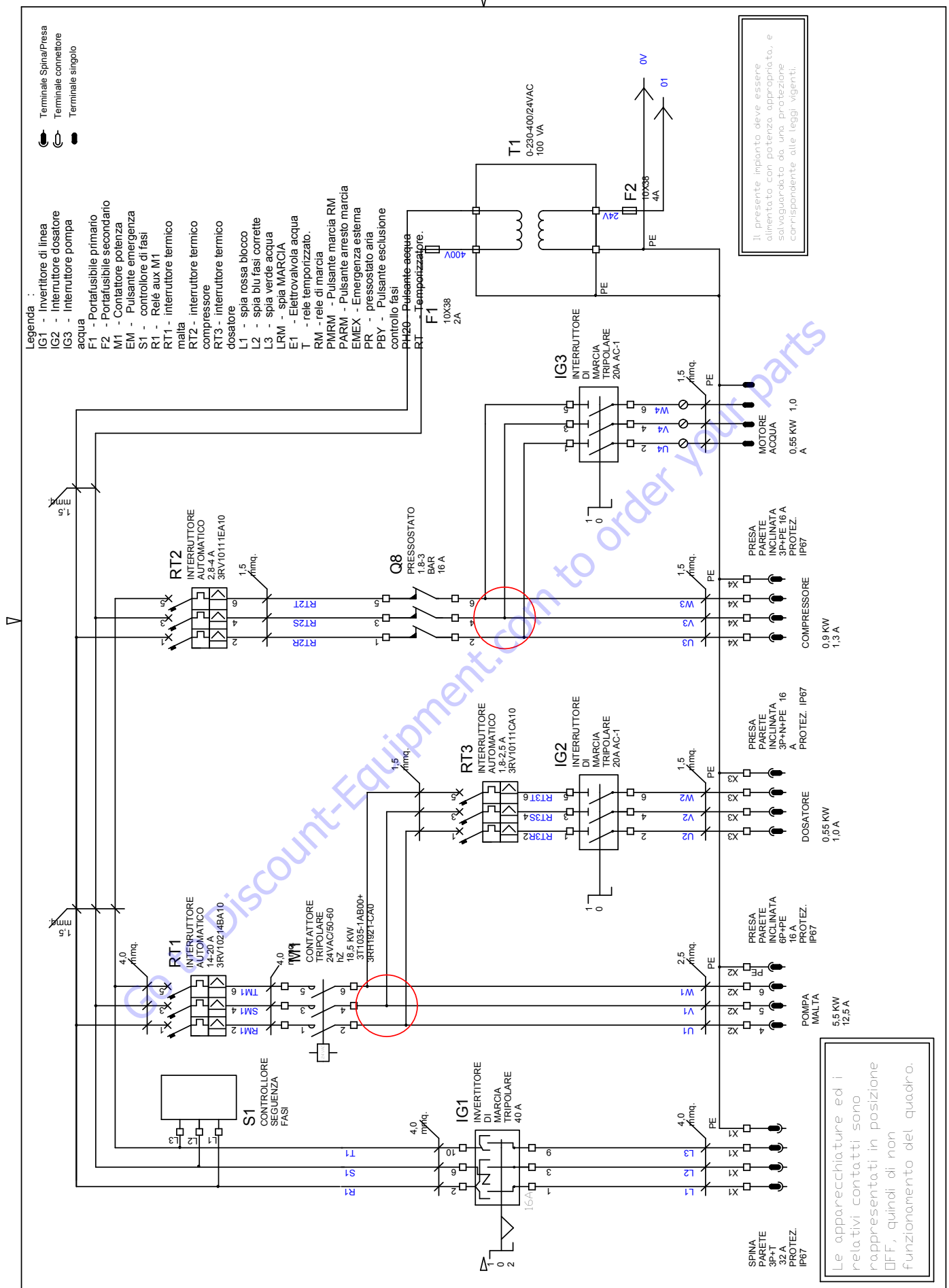
TAV.11

Rif.	Cod.	I	F	GB	D	E	NOTE
1	3234705	TELAIO CUFFIA DOPPIA KOINE 4	CHÂSSIS COIFFE KOINE 4	KOINE 4 BOOT FRAME	RAHMEN FÜR KOINE-4-HAUBE	BASTIDOR DE FUNDA KOINE 4	
2	3234708	CONVOGLIATORE	CONVOYEUR	MANIFOLD	FÖRDERER	DEFLECTOR	
3	3228143	GUARNIZIONE CUFFIA	JOINT DE COIFFE	BOOT GASKET	HAUBENDICHTUNG	JUNTA DE FUNDA	
4	3224387	ATTACCO STORZ 2"	RACCORD STORZ 2»	STORZ 2" FITTING	STORZ-KUPPLUNG 2"	UNIÓN STORZ 2"	
5	3234706	ASTA	BRAS	ROD	ARM	VARILLA	
6	3228145	MORSETTO	BORNE	TERMINAL	KLEMME	MORDAZA	
7	3228144	GUARNIZIONE SONDA	JOINT SONDE	PROBE GASKET	SONDENDICHTUNG	JUNTA DE SONDA	
8	3228141	SUPPORTO SONDA	SUPPORT SONDE	PROBE MOUNT	SONDENHALTERUNG	SOPORTE DE SONDA	
9	3207209	GOLFARE M8	CROCHET M8	M8 EYEBOLT	ÖSE M8	CÁNCAMO M8	
10	3224555	SONDA	SONDE	PROBE	SONDE	SONDA	
11	3234707	SOSTEGNO	SUPPORT	SUPPORT	UNTERSTÜTZUNG	APOYO	
12	3213785	MOSCHETTONE	MOUSQUETON	CLIP	KARABINER	MOSQUETÓN	
13	3224965	GUARNIZIONE	JOINT	GASKET	DICHTUNG	JUNTA	
15	3226562	FILTRO CUFFIA	FILTRE COIFFE	HOUSING FILTER	HAUBENFILTER	FILTRO DE FUNDA	
16	3228146	FASCETTA	COLLIER	CLAMP	SHELLE	ABRAZADERA	



TAV 12- KIT 1107491

Rif.	Cod.	I	F	GB	D	E	NOTE
1	3236085	CUFFIA KOINE 4	COIFFE KOINE 4	KOINE 4 BOOT	KOINE-4-HAUBE	FUNDA KOINE 4	
2	3236112	PROTEZIONE MOTORE	PROTECTION DU MOTEUR	ENGINE PROTECTION	Motorschutz	PROTECCIÓN DEL MOTOR	
3	3228143	GUARNIZIONE	JOINT	GASKET	Dichtung	JUNTA	
5	2224140	ROSETTA	LAVE	WASHER	SCHEIBE	LAVADORA	
6	3227517	VITE	VIS	SCREW	SCHRAUBE	TORNILLO	M8X100
7	3231186	INSERTO M8	INSÉRER M8	INSERT M8	Setze M8 ein	INSERTAR M8	
8	3236120	PIASTRA	PLAQUE	PLATE	PLATTE	PLACA	



- Legenda :**
- IG1 - Invertitore di linea
  - IG2 - Invertitore dosatore
  - IG3 - Invertitore pompa
  - acqua
  - F1 - Portafusibile primario
  - F2 - Portafusibile secondario
  - M1 - Contattore potenza
  - EM - Pulsante emergenza
  - S1 - controllore di fasi
  - R1 - Relé aux M1
  - RT1 - interruttore termico
  - malta
  - RT2 - interruttore termico compressore
  - RT3 - interruttore termico dosatore
  - L1 - spia rossa blocco
  - L2 - spia blu fasi corrette
  - L3 - spia verde acqua
  - LRM - spia MARCIA
  - E1 - Elettrovalvola acqua
  - T - rele temporizzato.
  - RM - re-le di marcia
  - PRM - Pulsante marcia
  - PARM - Pulsante arresto marcia
  - EMEX - Emergenza esterna
  - PR - pressostato ana
  - PBY - Pulsante esclusione controllo fasi
  - PH20 - Pulsante acqua
  - RT - Temporizzatore.

Il presente impianto deve essere alimentato con potenza appropriata, e salvaguardato da una protezione corrispondente alle leggi vigenti.

Le apparecchiature ed i relativi contatti sono rappresentati in posizione OFF, quindi di non funzionamento del quadro.

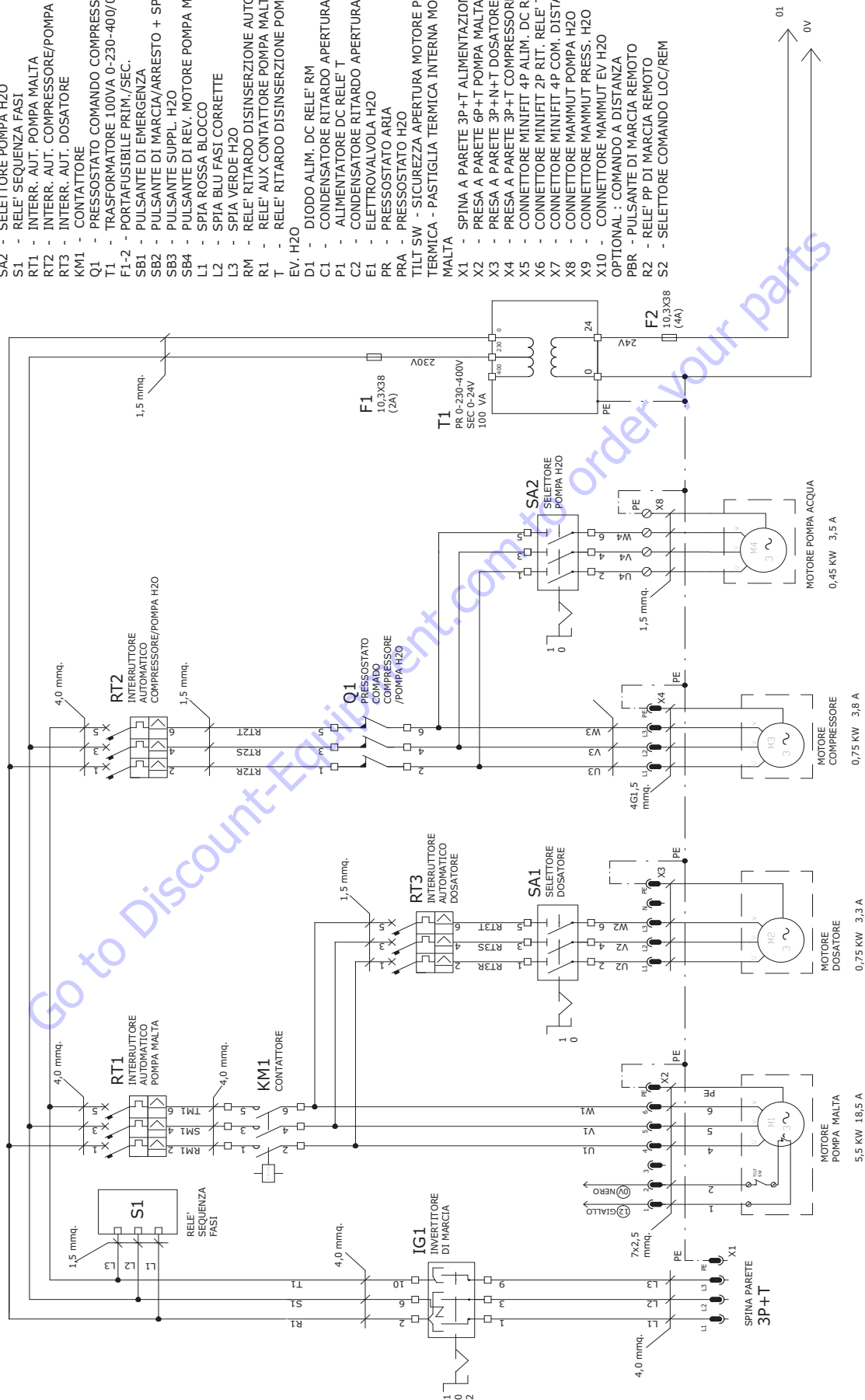


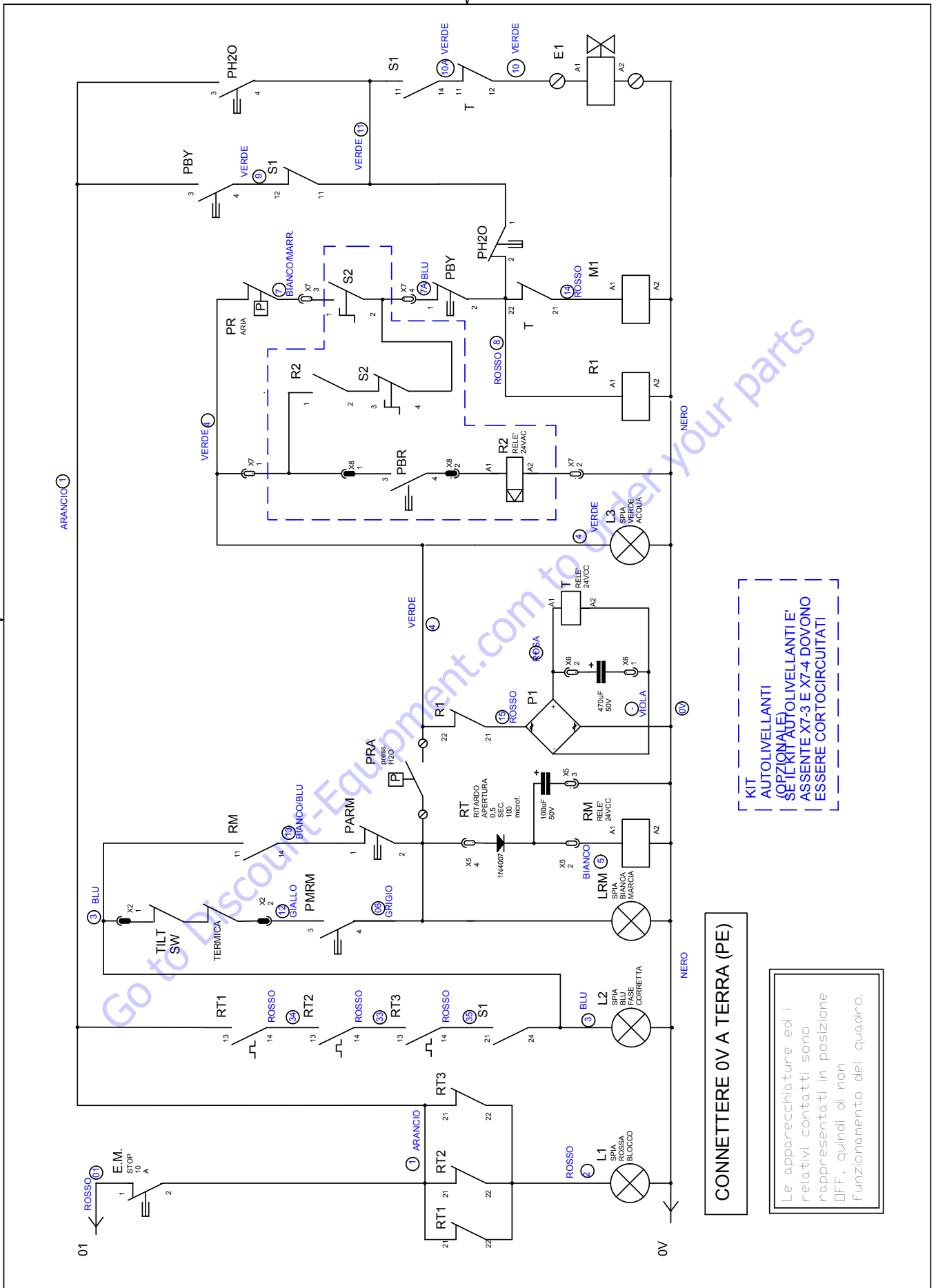


LEGENDA :

- IG1 - INVERTITORE DI MARCIA
- SA1 - SELETTORE DOSATORE
- SA2 - SELETTORE POMPA H2O
- S1 - RELE' SEQUENZA FASI
- RT1 - INTERR. AUT. POMPA MALTA
- RT2 - INTERR. AUT. COMPRESSORE/POMPA H2O
- RT3 - INTERR. AUT. DOSATORE
- KM1 - CONTATTORE
- Q1 - PRESSOSTATO COMANDO COMPRESSORE/POMPA H2O
- T1 - TRASFORMATORE 100VA 0-230-400/0-24V
- F1-2 - PORTAFUSIBILE PRIM./SEC.
- SB1 - PULSANTE DI EMERGENZA
- SB2 - PULSANTE DI MARCIA/ARRESTO + SPIA
- SB3 - PULSANTE SUPPL. H2O
- SB4 - PULSANTE DI REV. MOTORE POMPA MALTA
- L1 - SPIA ROSSA BLOCCO
- L2 - SPIA BLU FASI CORRETTE
- L3 - SPIA VERDE H2O
- RM - RELE' RITARDO DISINERZIONE AUTORIZENUTA
- R1 - RELE' AUX CONTATTORE POMPA MALTA
- T - RELE' RITARDO DISINERZIONE POMPA MALTA ED EV. H2O
- D1 - DIODO ALIM. DC RELE' RM
- C1 - CONDENSATORE RITARDO APERTURA RELE' RM
- P1 - ALIMENTATORE DC RELE' T
- C2 - CONDENSATORE RITARDO APERTURA RELE' T
- E1 - ELETTROVALVOLA H2O
- PR - PRESSOSTATO ARIA
- PRA - PRESSOSTATO H2O
- TILT SW - SICUREZZA APERTURA MOTORE POMPA MALTA TERMICA - PASTIGLIA TERMICA INTERNA MOTORE POMPA MALTA
- X1 - SPIA A PARETE 3P+T ALIMENTAZIONE
- X2 - PRESA A PARETE 6P+T POMPA MALTA
- X3 - PRESA A PARETE 3P+N+T DOSATORE
- X4 - PRESA A PARETE 3P+T COMPRESSORE
- X5 - CONNETTORE MINIFIT 4P ALIM. DC RM
- X6 - CONNETTORE MINIFIT 2P RIT. RELE' T
- X7 - CONNETTORE MINIFIT 4P COM. DISTANZA
- X8 - CONNETTORE MAMMUT POMPA H2O
- X9 - CONNETTORE MAMMUT PRESS. H2O
- X10 - CONNETTORE MAMMUT EV H2O

OPTIONAL :  
 COMANDO A DISTANZA  
 PBR - PULSANTE DI MARCIA REMOTO  
 R2 - RELE' PP DI MARCIA REMOTO  
 S2 - SELETTORE COMANDO LOC/REM





KIT  
AUTOLIVELLANTI  
OPZIONALE  
SE IL KIT AUTOLIVELLANTI E'  
ASSENTE X7-3 E X7-4 DOVONO  
ESSERE CORTOCIRCUITATI

CONNETTERE 0V A TERRA (PE)

Le apparecchiature ed i  
relativi contatti sono  
rappresentati in posizione  
OFF, quindi di non  
funzionamento del quadro.





## CONDIZIONI DI GARANZIA

Il servizio di garanzia deve essere richiesto al più vicino Centro di Assistenza Autorizzato (elenco consultabile presso i Rivenditori autorizzati o sul sito internet [www.imergroup.com](http://www.imergroup.com) area Service) ed al momento della richiesta l'acquirente dovrà documentare la data d'acquisto della macchina. Per garanzia si intende la riparazione e/o sostituzione di quelle parti che risultassero difettose di fabbricazione. Per tutti i beni prodotti dalla Imer International s.p.a. la garanzia è di 1 (uno) anno dalla data di consegna all'utilizzatore e comunque non oltre i 30 (trenta) mesi dalla data di spedizione da IMER. Le riparazioni effettuate in garanzia non interrompono il periodo della garanzia generale stessa. La garanzia comprende, la riparazione e/o sostituzione delle parti che risultano difettose di fabbricazione; rimangono ad esclusivo carico dell'acquirente tutte le spese di trasferta relative alle riparazioni eseguite presso l'acquirente stesso.

Gli interventi in garanzia, anche se da eseguirsi presso la sede del Centro di Assistenza Autorizzato, sono sottoposti al benessere tecnico da parte della Imer International s.p.a. ai fini del riconoscimento ufficiale degli stessi.

La garanzia non è applicabile nei seguenti casi:

- nei casi in cui la riparazione o la sostituzione di parti difettose venga eseguita in centri assistenza non autorizzati;
- nei casi in cui il difetto sia da imputare all'uso di ricambi non originali;
- nei casi in cui l'acquirente installi sul prodotto accessori non originali o non espressamente previsti sul manuale d'uso e manutenzione;
- nei casi in cui il prodotto sia stato modificato, riparato, smontato o comunque manomesso dall'acquirente o da terzi;
- nei casi di modifiche sostanziali fatte senza approvazione espressa da parte del servizio Assistenza IMER, che in qualche modo influiscono sul mal funzionamento della macchina;
- nei casi dovuti ad una scorretta messa in servizio ed un uso non conforme della macchina, al non rispetto delle istruzioni indicate nel manuale d'uso e manutenzione o alla non esecuzione degli interventi di manutenzione programmata;
- nei casi di calamità naturali;
- nei casi di normale usura;
- nel caso di danni causati dall'uso di carburanti e lubrificanti inadatti;
- nel caso di danni ai componenti elettrici causati da un inadeguato impianto di distribuzione, da disturbi provenienti dalla rete elettrica d'alimentazione o da collegamenti non effettuati secondo le disposizioni riportate sul manuale d'uso e manutenzione.

Per eventuali controversie è competente il Foro di Siena sezione distaccata di Poggibonsi – Italia.

## CONDITIONS DE GARANTIE

Le service de garantie il faut le demander au centre assistance autorisé Imer le plus proche (on peut voir la liste dans notre RETE DI VENDITA ou sur notre adresse web [www.imergroup.com](http://www.imergroup.com) dans la partie Service) ; au moment de la demande de garantie il faut documenter la date d'achat du produit. Garantie signifie la réparation ou le remplacement des pièces qui ont un défaut de fabrication.

Pour tous les matériels produits par Imer International spa la durée de la garantie est de 1 (un ) an à partir de la date de livraison au client final sans toutefois dépasser le délai des 30 (trente) mois à partir de la date de livraison initiale de IMER.

Le réparations effectuées pendant la période de garantie n'interrompent pas la période de garantie général. La garantie comprends la réparation ou le remplacement des pièces défectueuses (qui ont un défaut de fabrication) ; tous les transferts vers et de notre centre assistance pour des réparations chez le client seront chargé au client. Les réparations en garantie, même s'elles sont effectuées chez un des nos centre assistance autorisé, il faut que soient approuvées par les techniciens du Service Assistance de Imer International Spa pour autoriser la réparation.

La garantie n'est pas approuvé dans les cas suivants :

- Dans le cas dont la réparation ou le remplacement des pièces soit effectué dans un centre assistance pas autorisé ;
- Dans le cas dont le défaut soit du à l'utilisation des pièces de rechange pas originels
- Dans le cas dont le client installes sur le produit des accessoires pas originels ou pas prévus dans le manuel de usage et entretien ;
- dans le cas dont le produit soit modifié, réparé, démonté par le clients ou tiers ;
- dans le cas de modifications faites sans approbation du service assistance Imer qui peuvent influer sur le fonctionnement de la machine ;
- dans le cas de incorrecte mise en service et usage pas conforme du produit, et pas conforme aux instructions du manuel de usage et entretien et de la correcte maintenance programmée;
- en cas de calamités naturelles ;
- en cas de usure;
- en cas de dégâts causés par l'utilisation des carburants et lubrifiants pas corrects ;
- en cas de dégâts aux composants électriques causés par une installation inadéquate, en cas de problèmes à la ligne électrique ou connexions pas effectués selon les directions du manuel de usage et entretien.

En cas des controverses, le tribunal compétent est celui de Sienne, section détachée de Poggibonsi - Italie.

## WARRANTY CONDITIONS

The service under terms of warranty has to be required to the closest Authorised Assistance Centre (you can find the list in our sales network or check it on our website [www.imergroup.com](http://www.imergroup.com) in the Service area) ; the buyer has to apply for warranty always showing documents about the date of purchase of the item itself.

As warranty we mean reparation or substitution of those spares that have manufacturing defects.

For all the items produced by. Imer International s.p.a. warranty lasts 1 (one) year from the delivery date to final user and however no more than 30 (thirty) months from shipping date by IMER.

Reparations done during the warranty period do not interrupt the period of the general warranty itself.

The warranty service include reparation or substitution of all the defective parts; if the reparation is done at the customer's place all the transfer to and from the assistance centre will be charged to the purchaser.

All the reparations under terms of warranty, even if done in one of our authorised assistance centres, have to be approved by Imer International Service department in order to allow the reparations.

The warranty cannot be accepted in the following cases:

- When the reparation or substitution of the parts has been done by a non-authorised Imer assistance service;
- When the cause of the problem is due to the use of non original Imer spare parts;
- When the user install on the machine non original or not indicated on the manual accessories;
- When the product has been, modified, repaired, disassembled from the buyer or from others;
- When there are modifications in the product done without Imer authorisation that can have influence on the correct functioning of the product;
- In case of incorrect start-up, incorrect use of the machine, incorrect use of the instruction given in the operating and maintenance manual, and not execution of the maintenance scheduled procedures;
- In case of natural disasters;
- In case of standard wear and tear;



**TO PURCHASE THIS PRODUCT PLEASE CONTACT US**



**Equipment Financing and  
Extended Warranties Available**



**Discount-Equipment.com is your online resource for  
commercial and industrial quality parts and equipment sales.**

**561-964-4949**

**visit us on line @ [www.discount-equipment.com](http://www.discount-equipment.com)**

Select an option below to find your Equipment

**Search by Manufacturer**

**Search by Product Type**

**Request a Quote**

We sell worldwide for the brands: Genie, Terex, JLG, MultiQuip, Mikasa, Essick, Whiteman, Mayco, Toro Stone, Diamond Products, Generac Magnum, Airman, Haulotte, Barreto, Power Blanket, Nifty Lift, Atlas Copco, Chicago Pneumatic, Allmand, Miller Curber, Skyjack, Lull, Skytrak, Tsurumi, Husquvarna Target, Stow, Wacker, Sakai, Mi-T-M, Sullair, Basic, Dynapac, MBW, Weber, Bartell, Bennar Newman, Haulotte, Ditch Runner, Menegotti, Morrison, Contec, Buddy, Crown, Edco, Wyco, Bomag, Laymor, EZ Trench, Bil-Jax, F.S. Curtis, Gehl Pavers, Heli, Honda, ICS/PowerGrit, IHI, Partner, Imer, Clipper, MMD, Koshin, Rice, CH&E, General Equipment, Amida, Coleman, NAC, Gradall, Square Shooter, Kent, Stanley, Tamco, Toku, Hatz, Kohler, Robin, Wisconsin, Northrock, Oztec, Toker TK, Rol-Air, APT, Wylie, Ingersoll Rand / Doosan, Innovatech, Con X, Ammann, Mecalac, Makinex, Smith Surface Prep, Small Line, Wanco, Yanmar

- In case of damages caused by use of inadequate fuel and lubricant;
- In case of damages to the electrical components caused by an inadequate electrical system, in case of problems given by the electrical alimentation net, or by connections done without following the instruction of the operating and maintenance manual.

For any argument, please address to the place of Jurisdiction of Siena – section of Poggibonsi – Italy.

#### **VERTRAGSGARANTIE FÜR PREISLISTEN, INTERNETSEITE, GEBRAUCHS- UND WARTUNGSANLEITUNGEN.**

Fordern Sie die Garantieleistung beim nächstgelegenen Autorisierten Servicezentrum (das Verzeichnis können Sie bei den autorisierten Händlern oder auf der Internetseite [www.imergroup.com](http://www.imergroup.com) Bereich Service) einsehen. Der Kunde muss bei Anforderung des Service das Kaufdatum der Maschine belegen können. Mit Garantie ist die Reparatur und/oder der Ersatz der Maschinenteile gemeint, die Fabrikationsmängel aufweisen sollten. Für alle von Imer International s.p.a. hergestellten Produkte gilt eine Gewährleistung von 1 (einem) Jahr ab Lieferung an den Verbraucher, allerdings nicht über 30 (dreißig) Monate ab Versanddatum von IMER.

Die erbrachten Garantiereparaturleistungen bewirken keine Unterbrechung der allgemeinen Garantie selbst. Die Garantie erstreckt sich auf die Reparatur und/oder den Ersatz der von Fabrikationsmängeln betroffenen Maschinenteile; vereinbart bleibt, dass sämtliche Reisespesen für am Standort des Käufers erbrachte Reparaturen ausschließlich zu dessen Lasten gehen.

Auch die beim Autorisierten Servicezentrum zu erbringenden Garantieeingriffe bedürfen zu ihrer offiziellen Bestätigung der technischen Bewilligung durch Imer International s.p.a. Nicht anwendbar ist die Garantie in folgenden Fällen:

- falls die Reparatur und/oder der Ersatz der defekten Teile in nicht autorisierten Servicezentren vorgenommen wird;
- falls der Defekt auf die Verwendung von Nichtoriginalersatzteilen zurückzuführen ist;
- falls der Käufer keine Originalersatzteile oder keine ausdrücklich in den Gebrauchs- und Wartungsanleitungen vorgeschriebenen Teile ins Produkt einbaut;
- falls das Produkt vom Käufer oder von Dritten umgebaut, repariert, auseinanderggebaut oder wie auch immer beschädigt wurde;
- falls substantielle Änderungen ohne ausdrückliche Genehmigung vonseiten des IMER Kundendienstes vorgenommen wurden, die auf egal welche Weise zu Betriebsstörungen der Maschine beitragen;
- bei durch eine unsachgerechte Inbetriebnahme und einen zweckfremden Gebrauch der Maschine, durch die Nichteinhaltung der in den Gebrauchs- und Wartungsanleitungen erteilten Anweisungen oder durch das Versäumen der planmäßigen Wartungseingriffe verursachten Mängeln;
- bei Naturkatastrophen;
- bei normalem Verschleiß;
- bei durch die Verwendung ungeeigneter Kraftstoffe und Schmiermittel verursachten Schäden;
- bei durch eine nicht sachgerechte Schaltanlage, durch Störungen im Versorgungsnetz oder durch nicht den Anweisungen in den Gebrauchs- und Wartungsanleitungen entsprechenden Anschlüsse verursachten Schäden an den Elektrokomponenten.

Etwaige Streitfragen fallen unter die Zuständigkeit des Gerichtshofs Siena, Außenstelle Poggibonsi - Italien.

#### **CONDICIONES DE GARANTIA**

El servicio en garantía tiene que ser pedido al centro de asistencia Imer autorizado más cercano (la lista se puede pedir á todos nuestro revendedores y se encuentra en el sitio web [www.imergroup.com](http://www.imergroup.com) en el área de Service); al momento de la petición de garantía el comprador tiene que comprobar la fecha de compra de la máquina.

Por garantía se entiende la reparación y/o la sustitución de los recambio que resulten defectuosos de fabricación.

Para todos los productos de Imer International s.p.a la garantía es de 1 (uno) año a partir de la fecha de entrega al usuario y no más tarde de 30 (treinta) meses a partir de la fecha de envío de IMER.

. Todas la reparaciones efectuadas en el período de garantía no interrumpen la garantía misma. La garantía incluye la reparación y/o sustitución de los materiales que tienen defectos de fabricación; todos los gastos de viaje para las reparaciones hecha en casa del cliente serán à cargo del cliente mismo.

Las intervenciones en garantía, también si están hecha en uno de nuestros centro de asistencia autorizada, tienen que ser aprobadas por los técnicos del Servicio Asistencia de Imer para autorizar la reparación misma.

La garantía no se puede aceptar en los casos siguientes:

- En el caso que la reparación y/o la sustitución de los ricambios que resulten defectosas sea hecha por un centro de asistencia non autorizado ;
- En el caso que el defecto haya sido provocado por el uso de recambios non originales;
- En el caso que el comprador haya utilizado accesorios non originales o que no estaban contemplados en el manual de uso y mantenimiento;
- En el caso que el producto sea modificado, reparado, desmontado por el comprador o terceros;
- En el caso de modificaciones sustanciales hechas sin aprobación del servicio asistencia Imer, que pueden influir en el mal funcionamiento de la máquina;
- En el caso de una incorrecta puesta en servicio de la máquina o de un uso non conforme; en el caso que no se respeten las normas indicadas en el manual de uso y mantenimiento o si no se hacen los mantenimientos programados;
- En el caso de calamidad natural;
- En el caso de normal desgaste;
- En el caso de daños provocados por el uso de combustibles y lubricantes non adecuados ;
- En el caso de daños a los componentes eléctricos provocados por una incorrecta instalación de la red eléctrica, en el caso de interferencias procedientes de la red eléctrica de alimentación o en el caso de conexión hecha de manera non-conforme al maual de uso y mantenimiento.

En el caso de controversias es competente el Foro de Siena – agencia de Poggibonsi – Italia



[www.Discount-Equipment.com](http://www.Discount-Equipment.com)