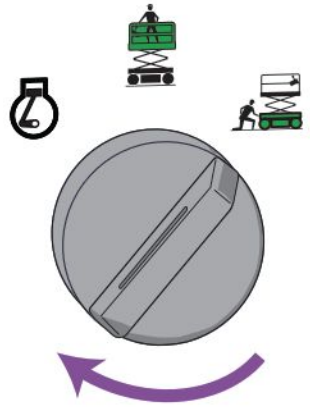
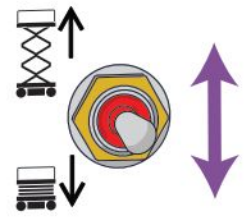
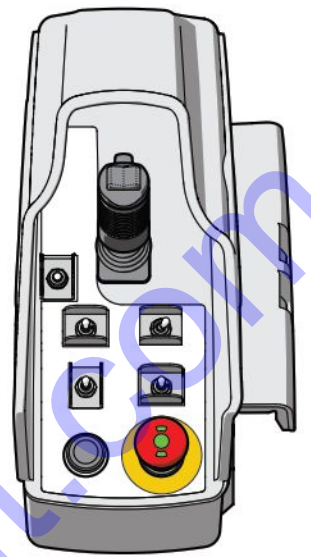
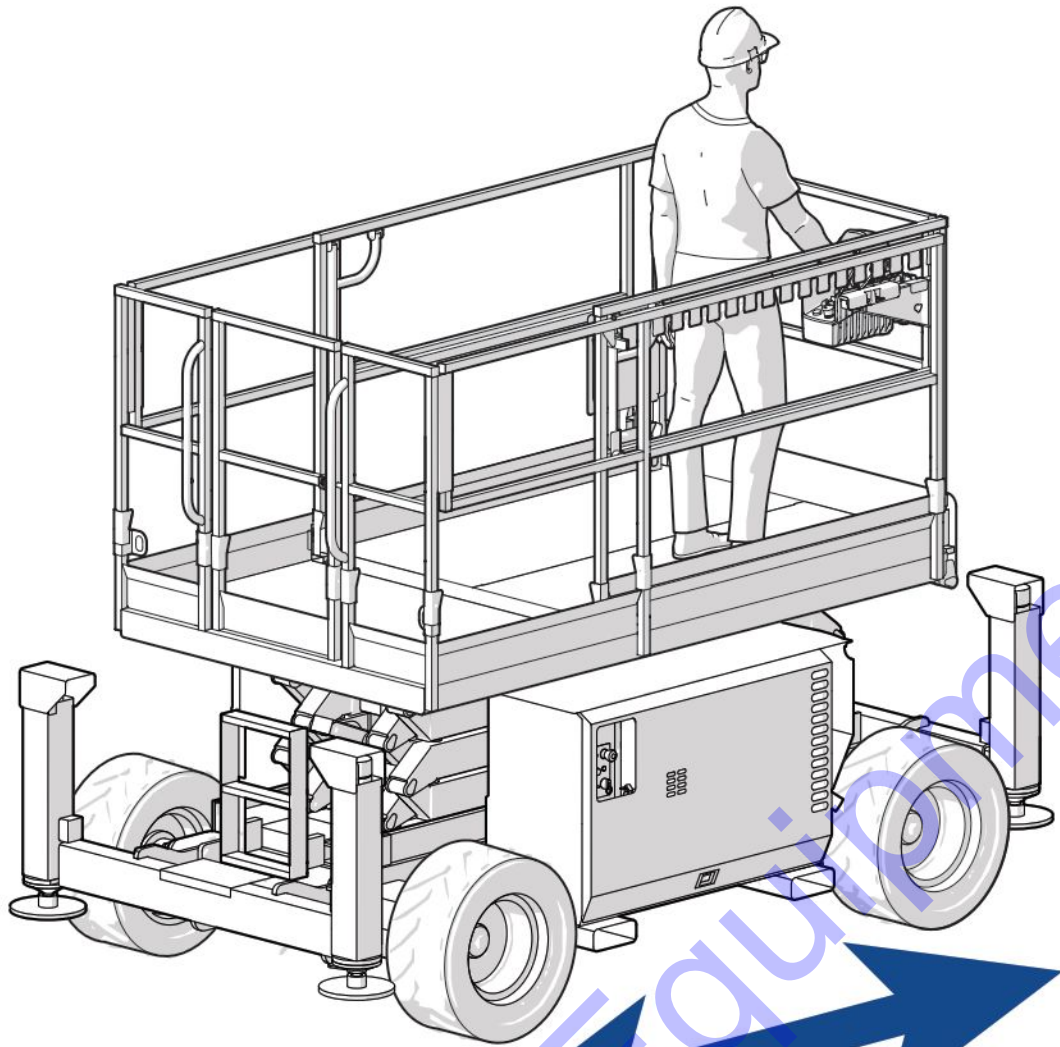


1



2





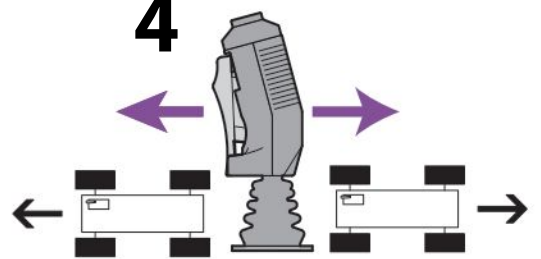
2



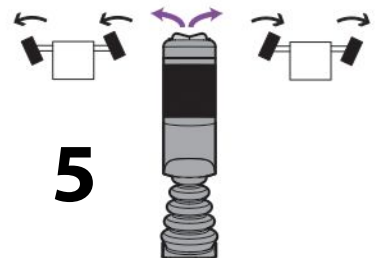
3



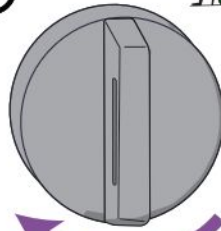
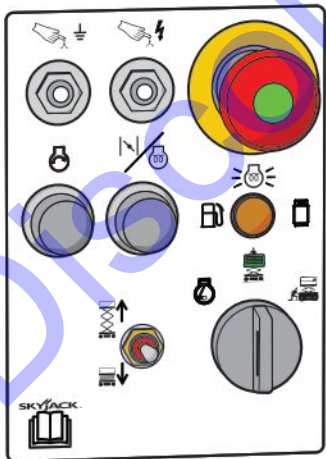
4

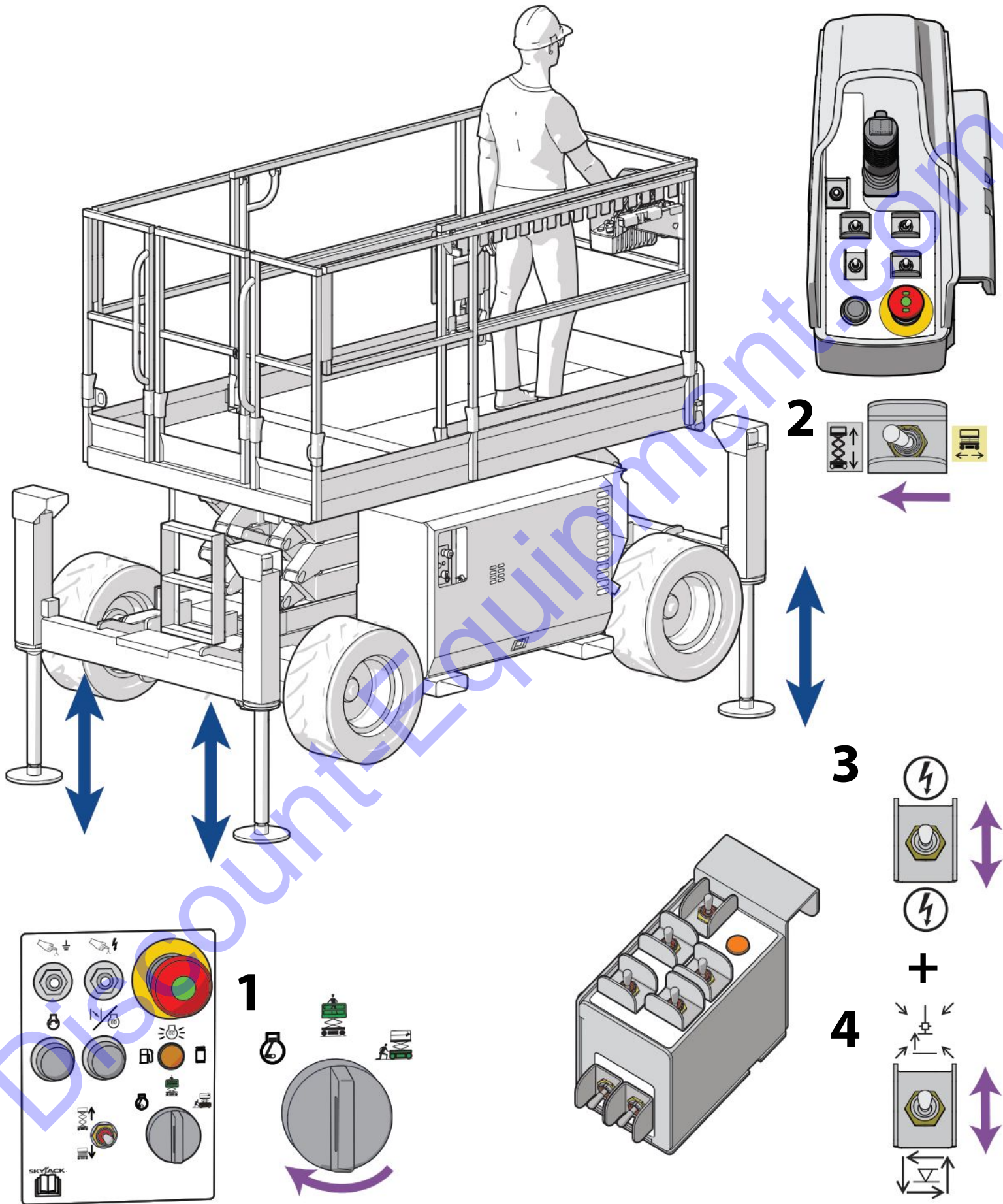


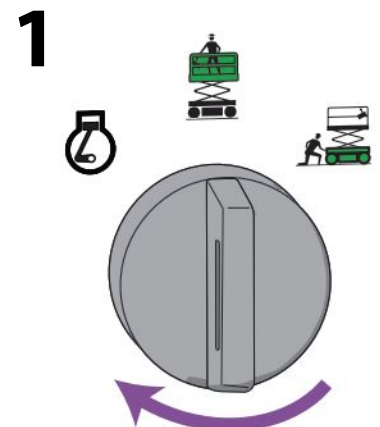
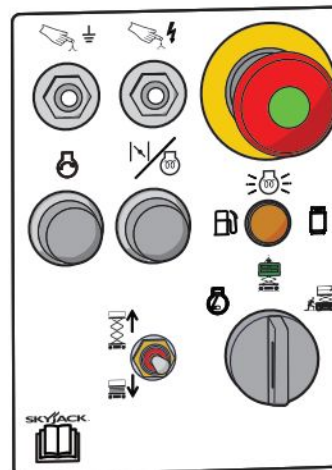
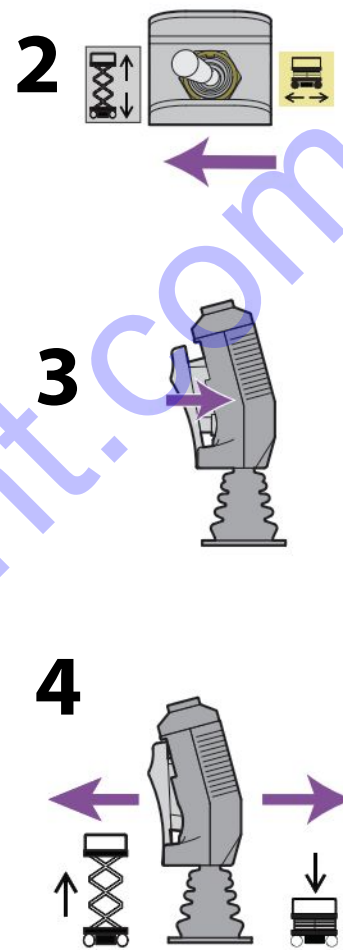
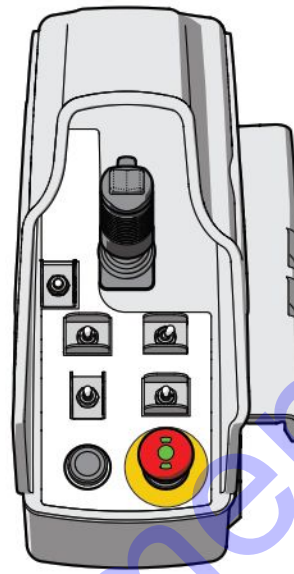
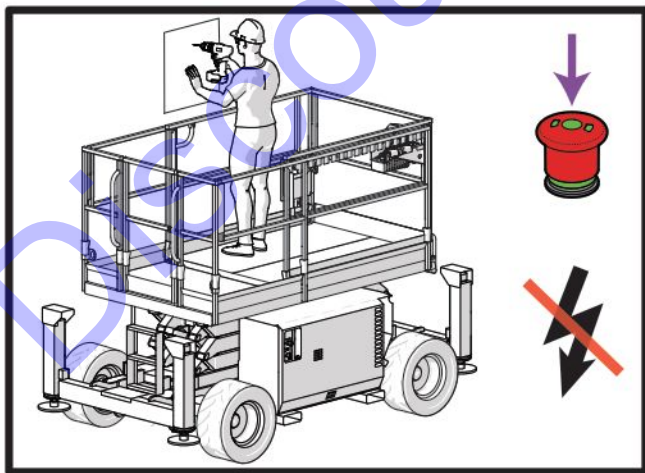
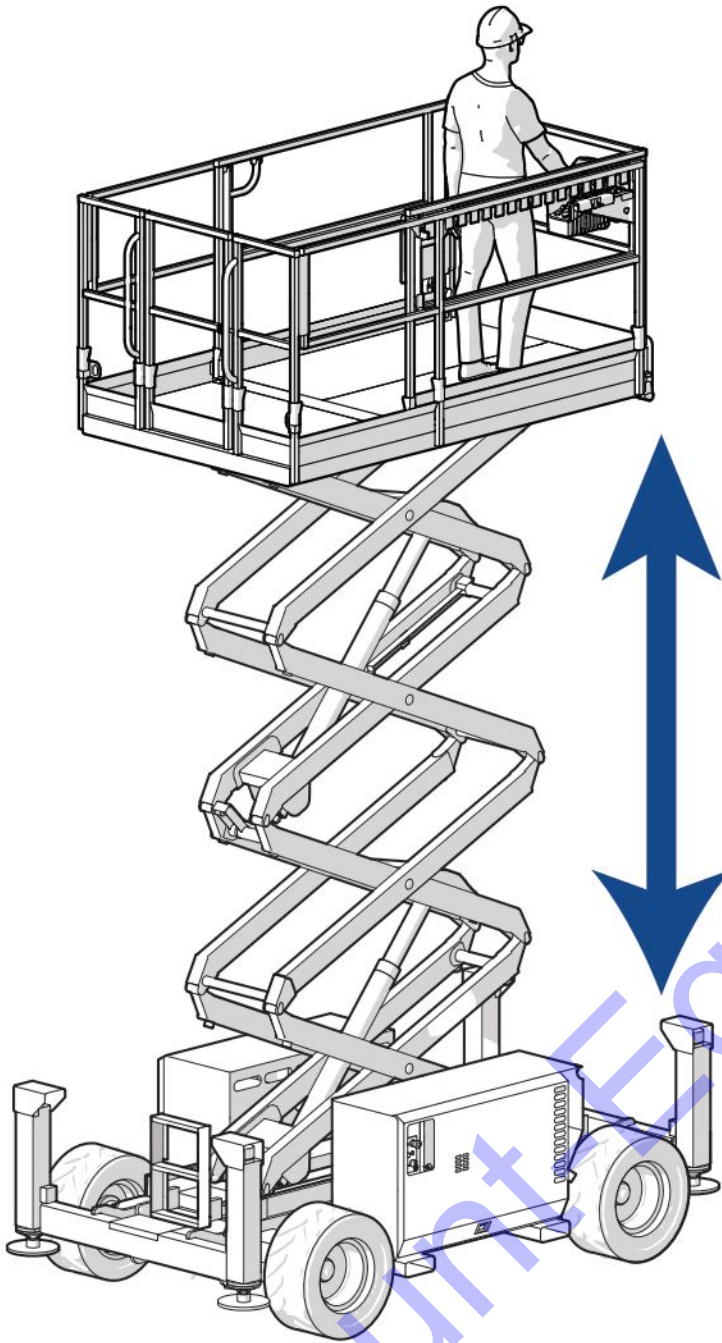
5



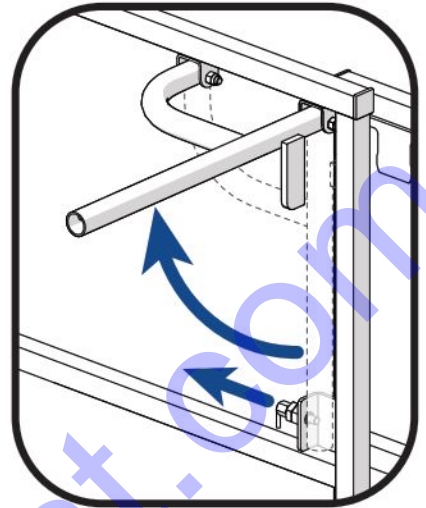
1



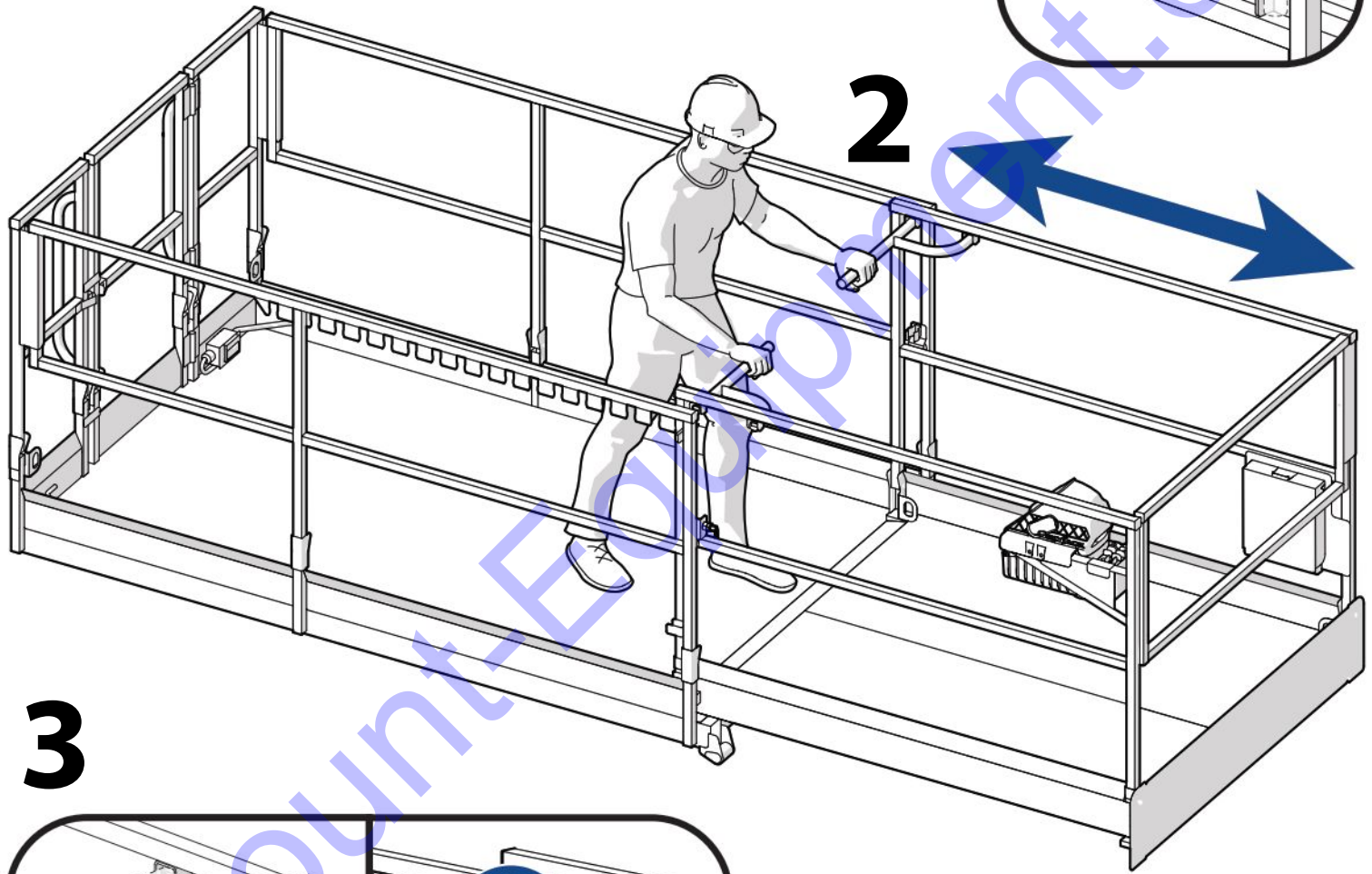




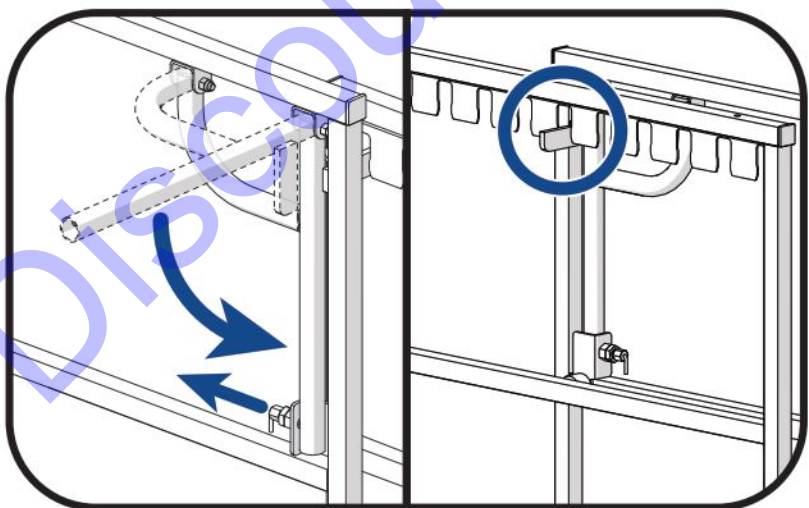
1

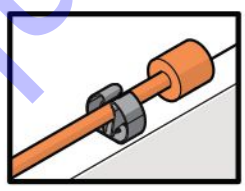
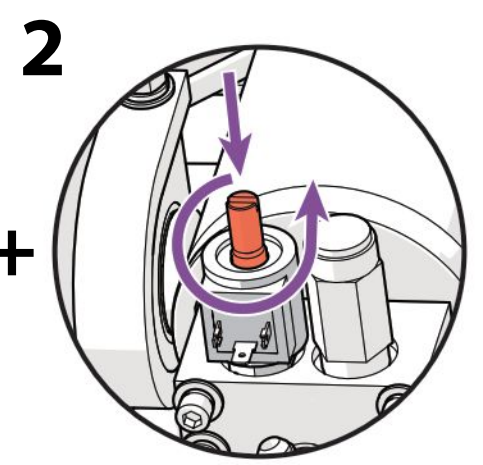
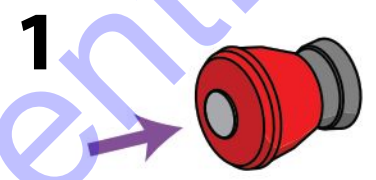
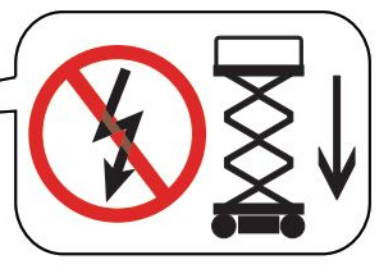
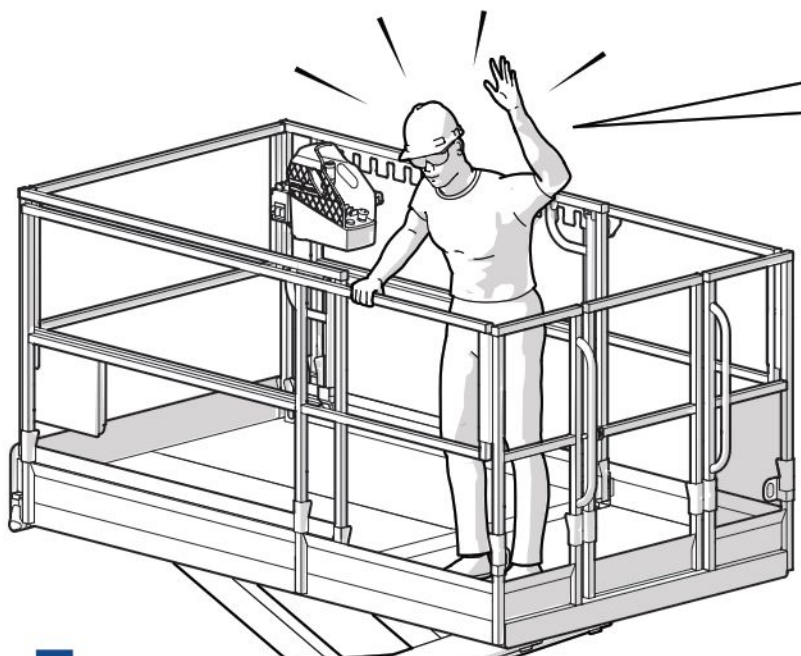


2



3





+

