

S/N A400 000 001 - A400 999 999

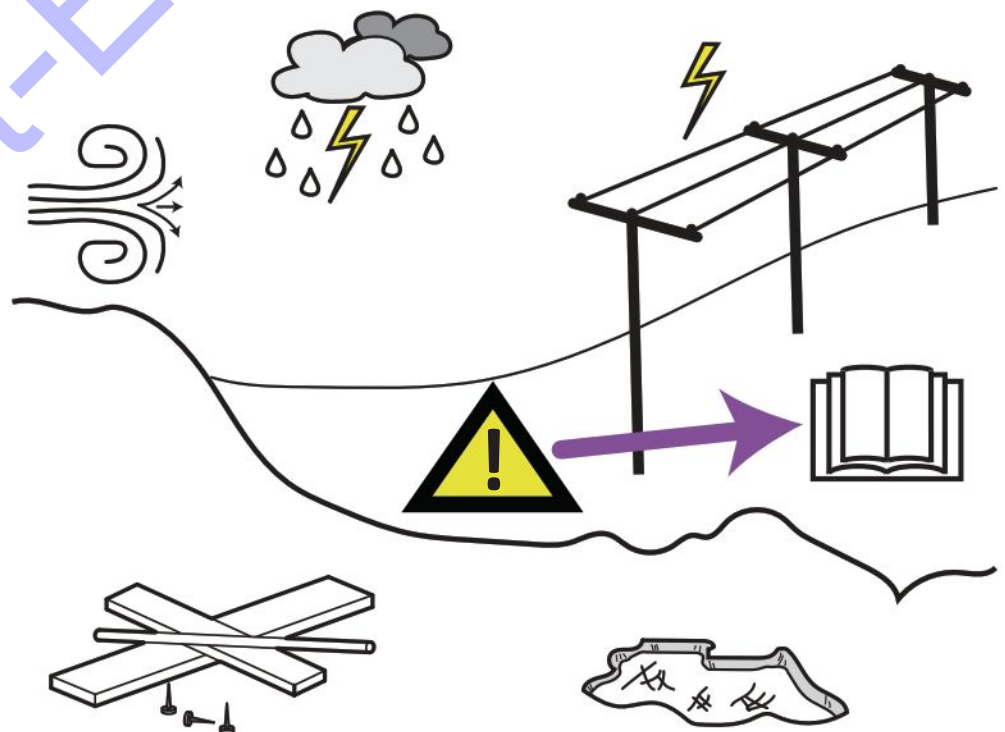
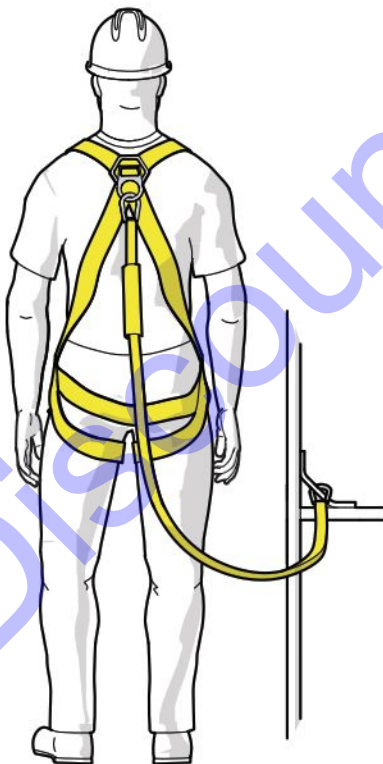
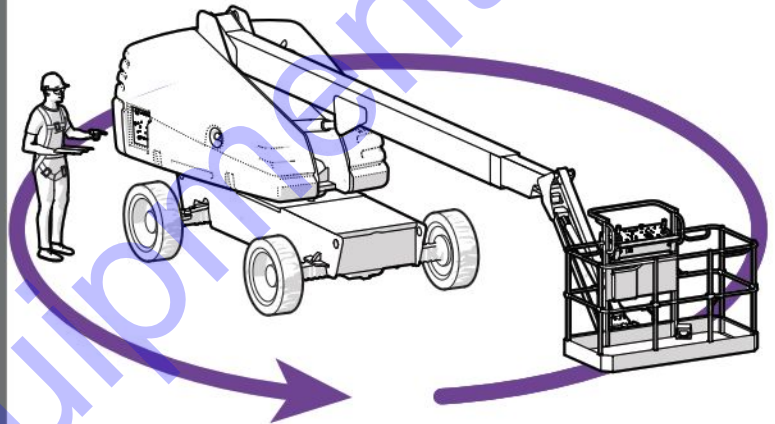
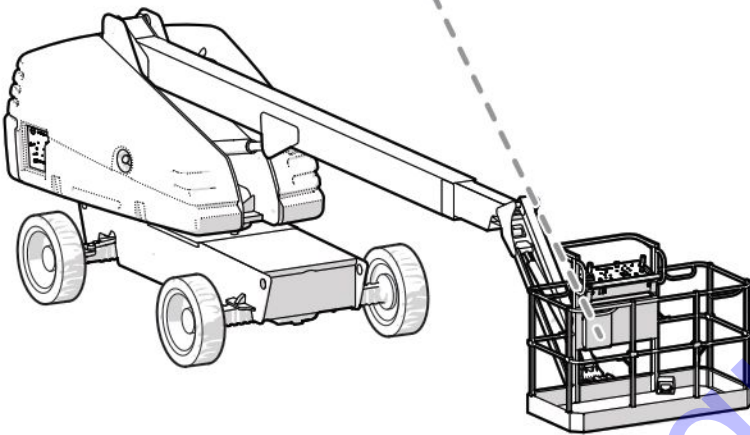
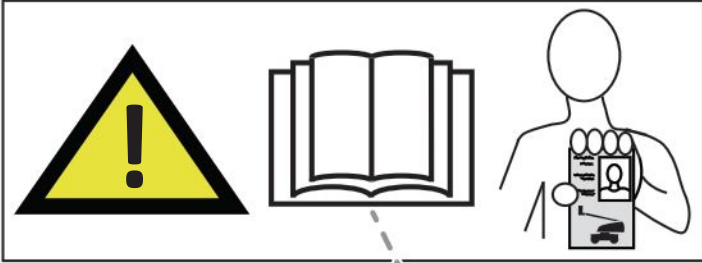
S/N A401 000 001 - A401 999 999

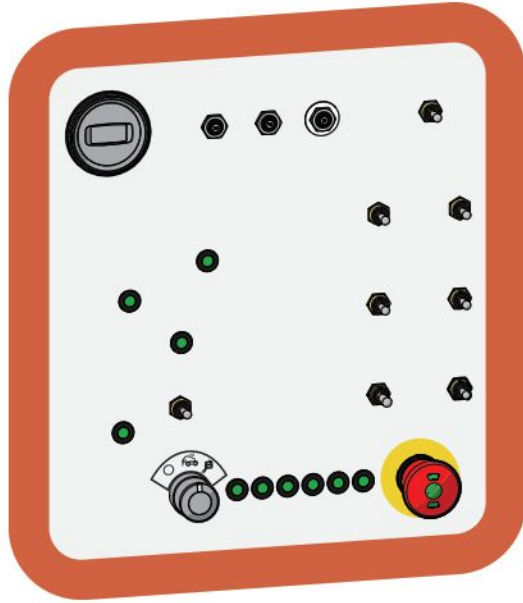
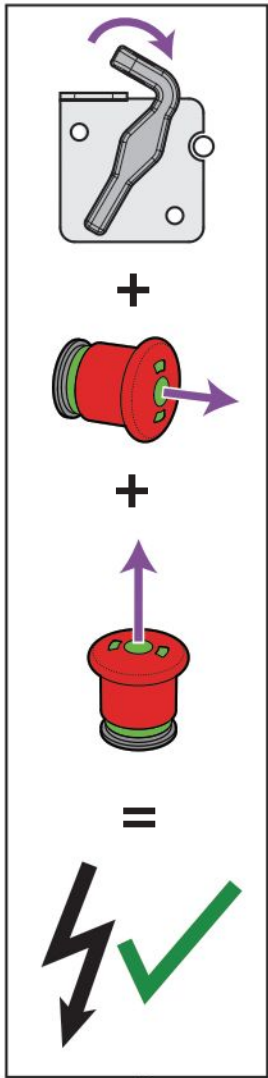
S/N A402 000 001 - A402 999 999

SJ40 T+, SJ45 T+, SJ61 T+, SJ66 T+

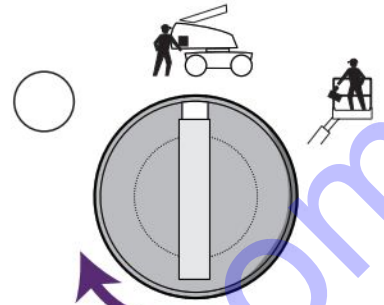
SJ82 T, SJ86 T

ANSI/CSA, CE, AS

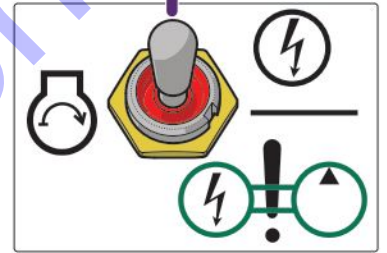




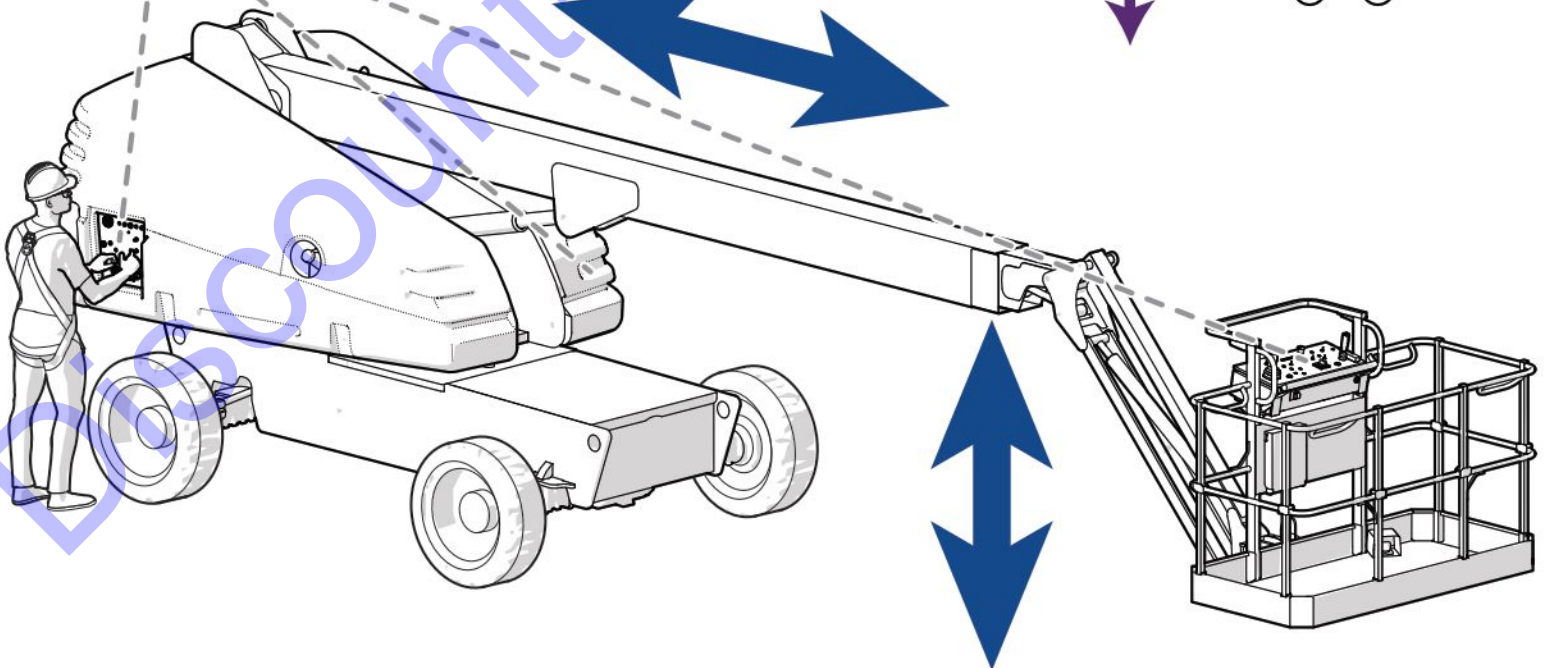
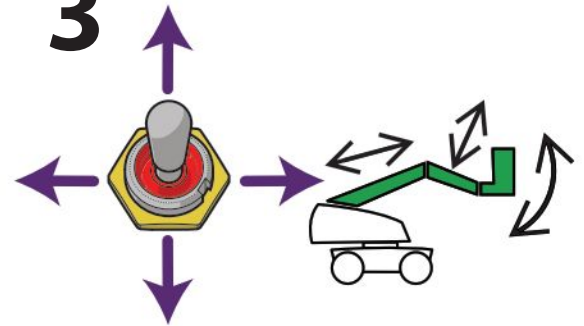
1



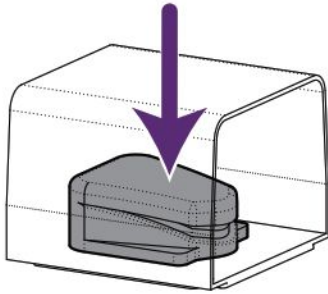
2



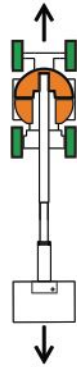
3



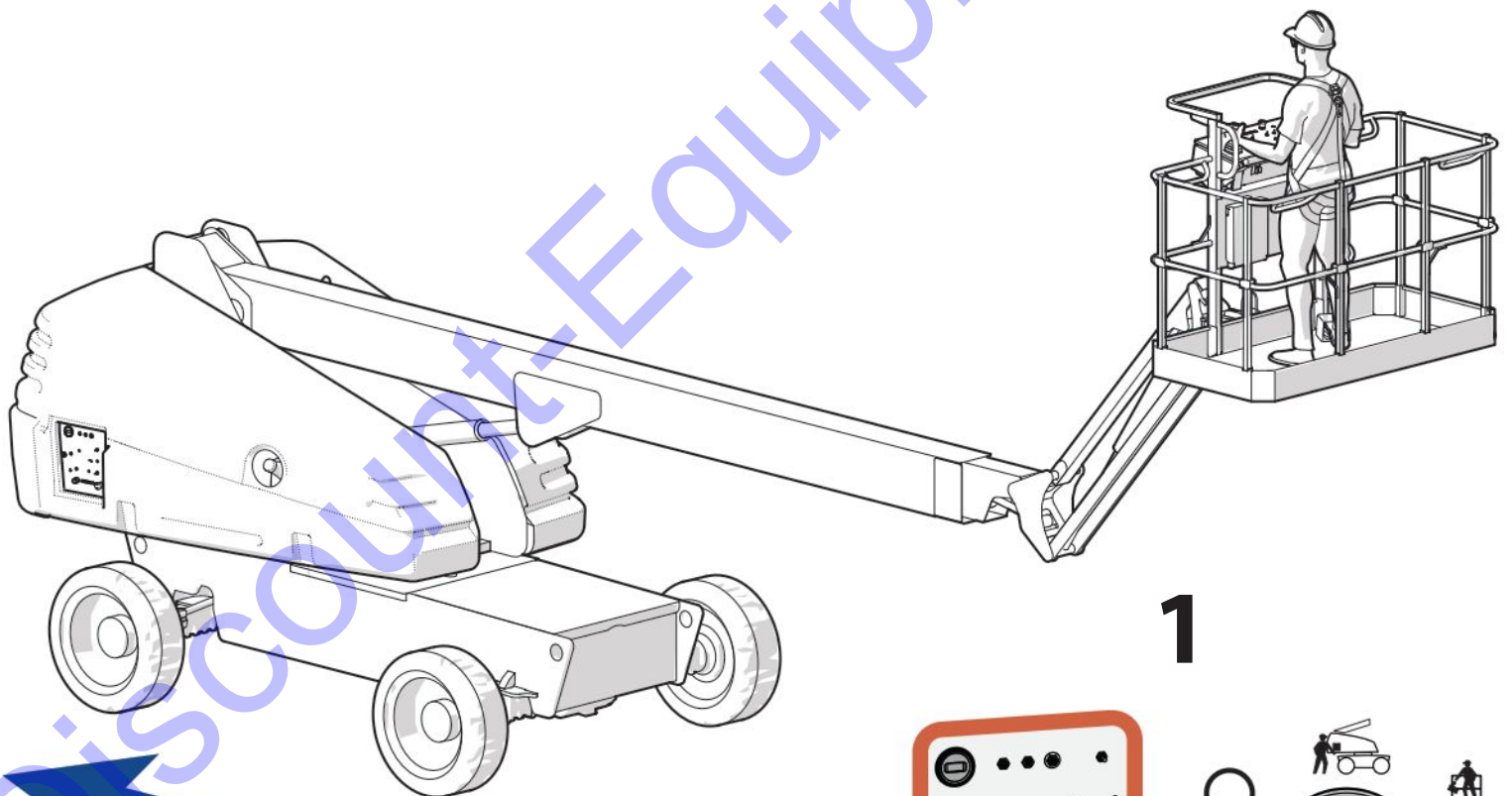
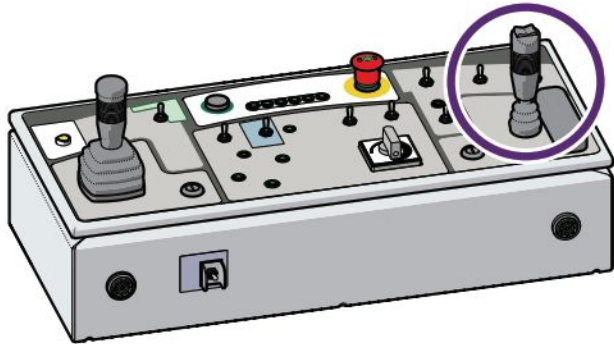
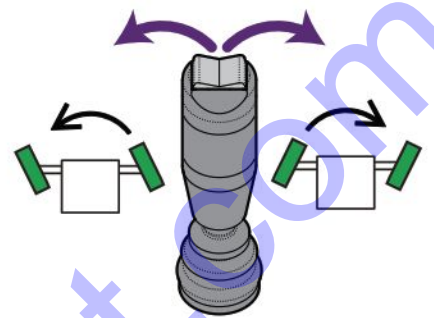
2



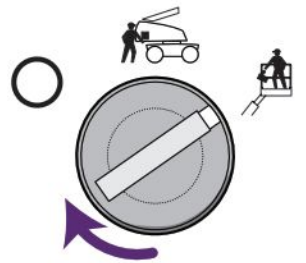
3



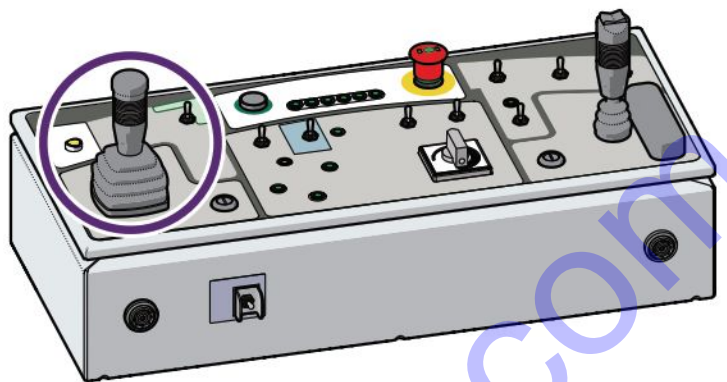
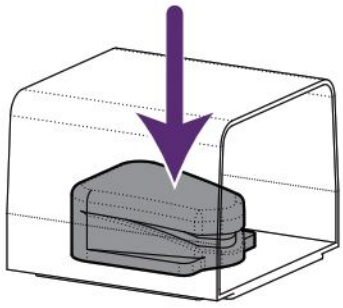
4



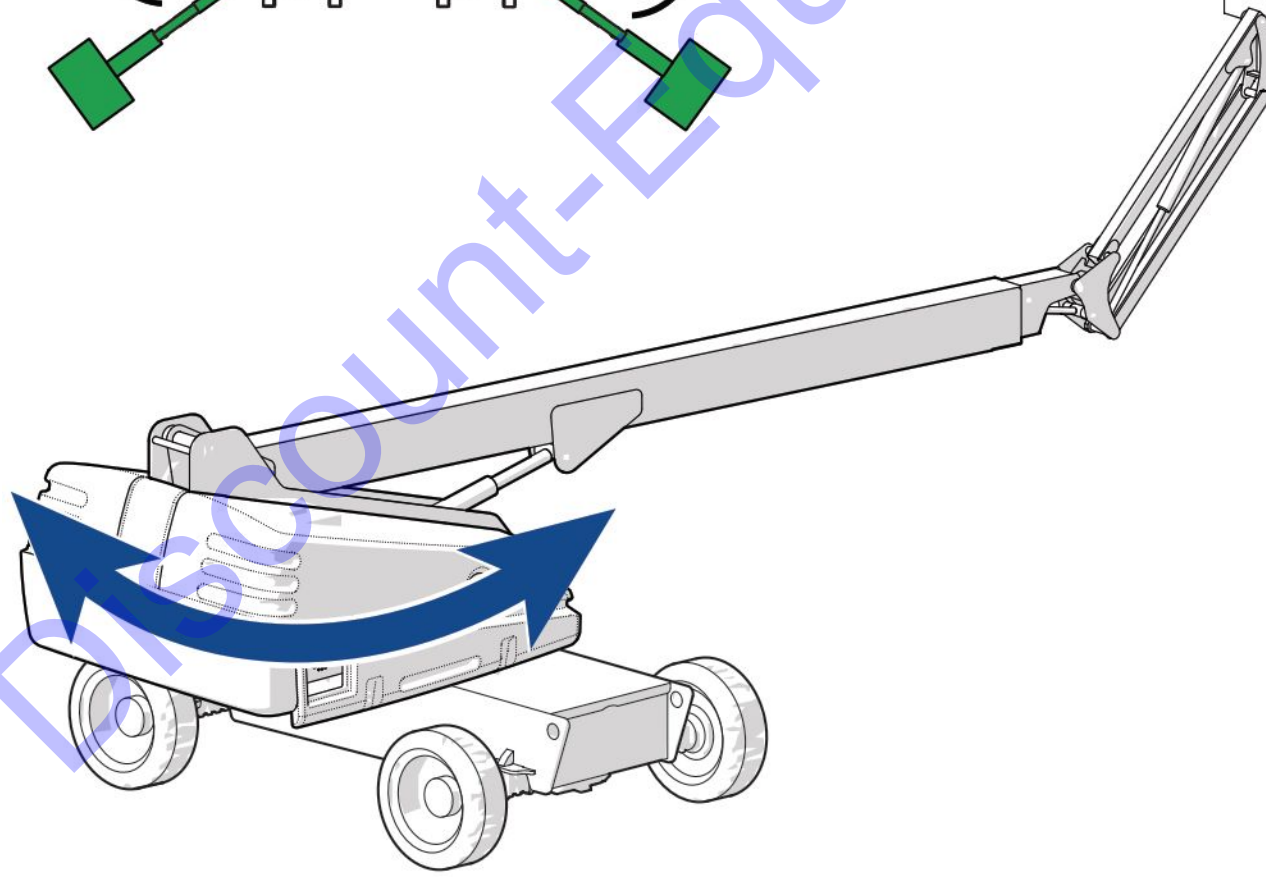
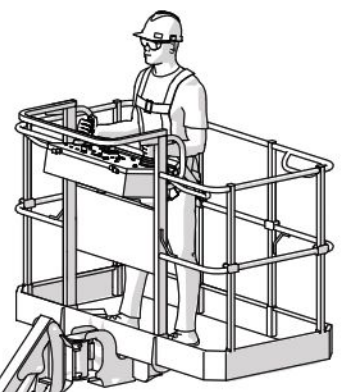
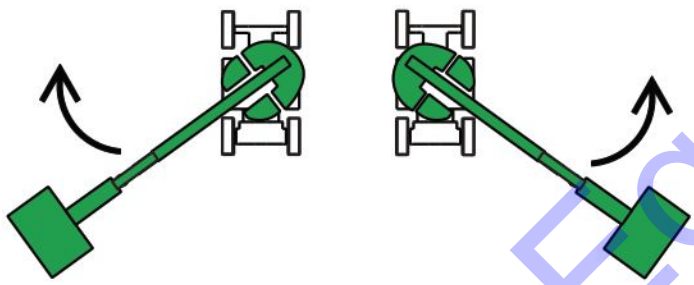
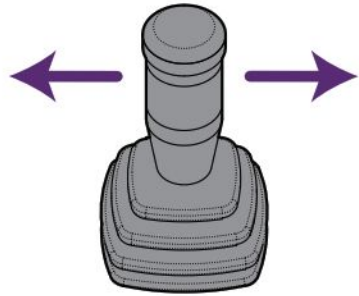
1



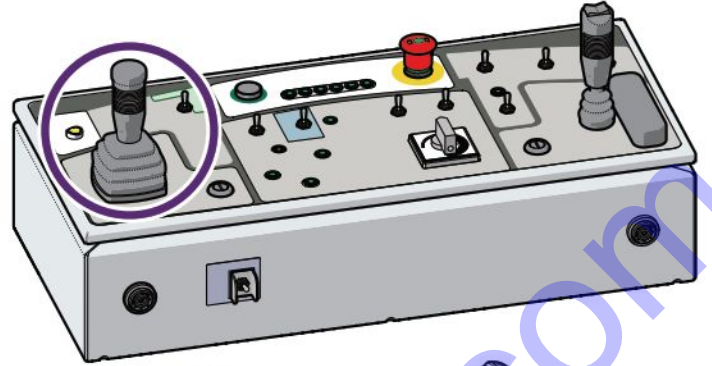
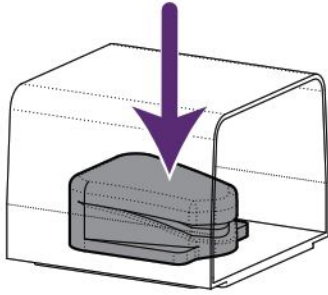
1



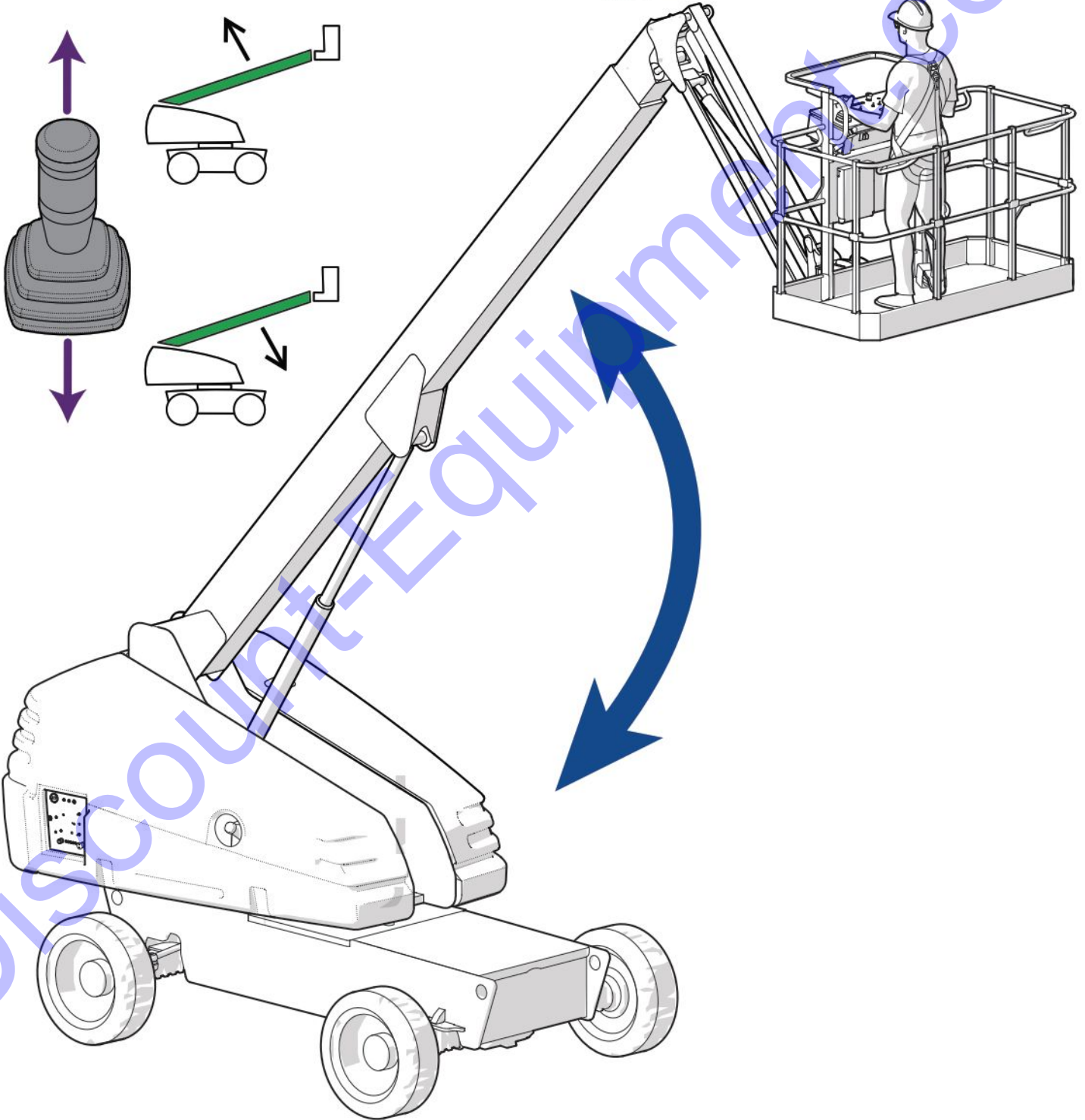
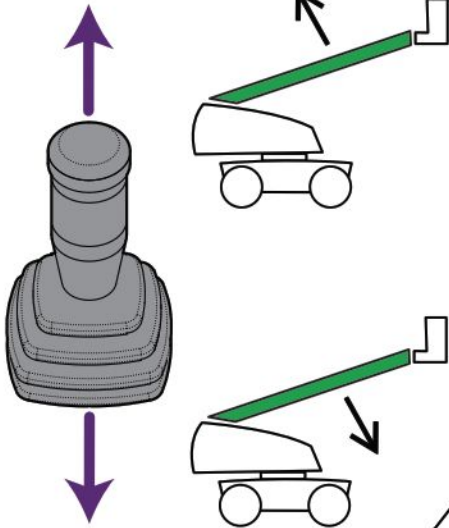
2

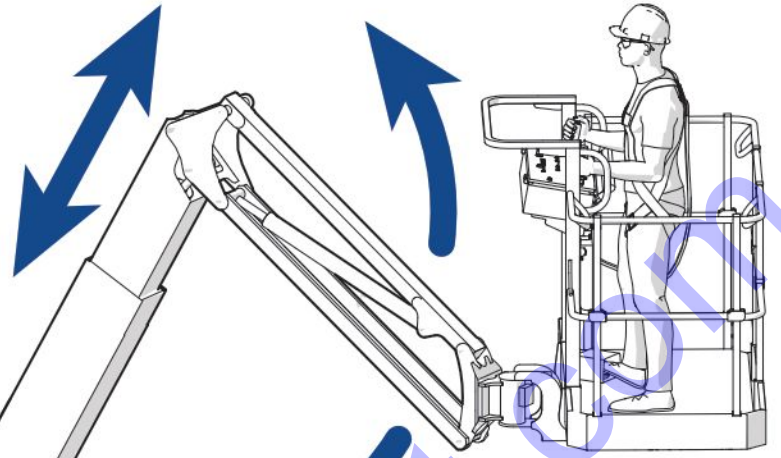
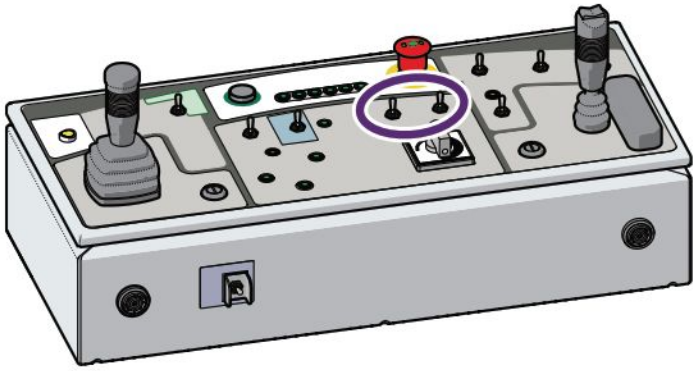


1

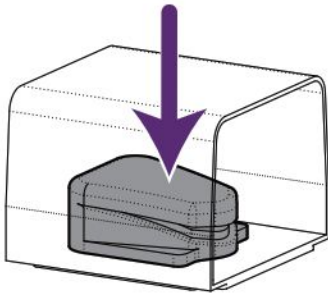


2

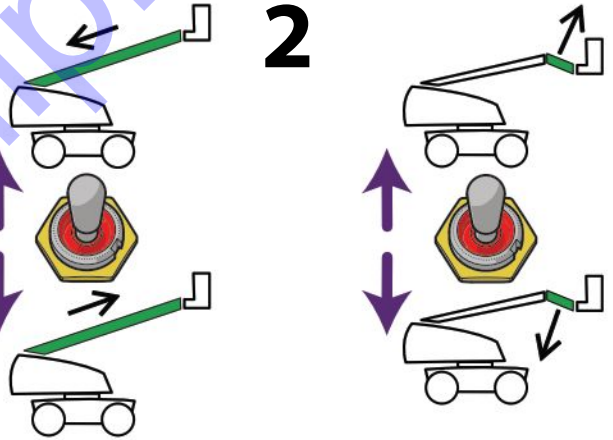


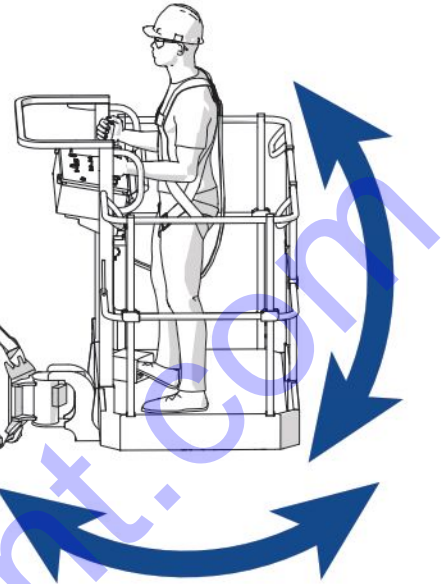
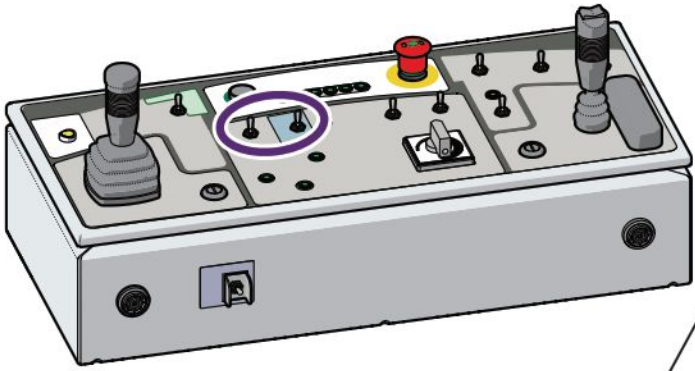


1

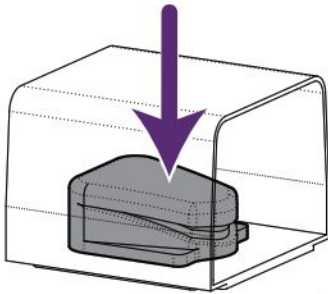


2

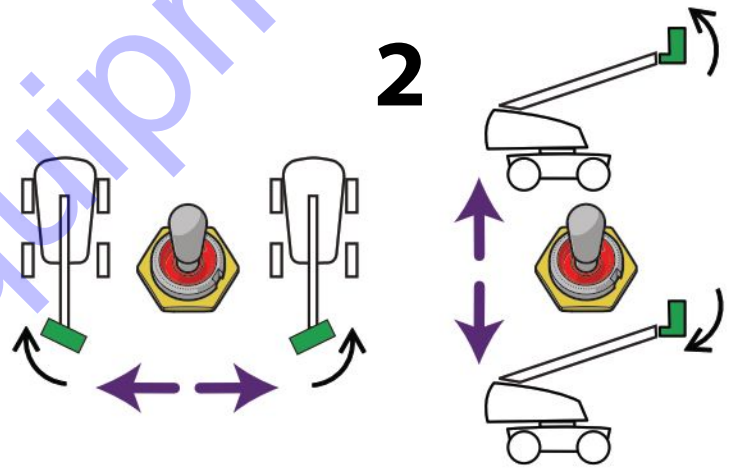


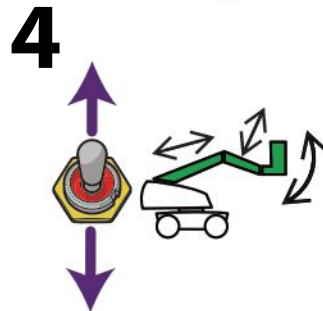
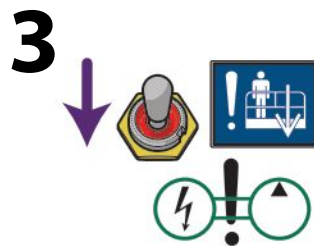
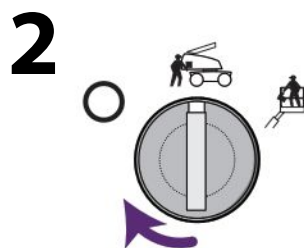
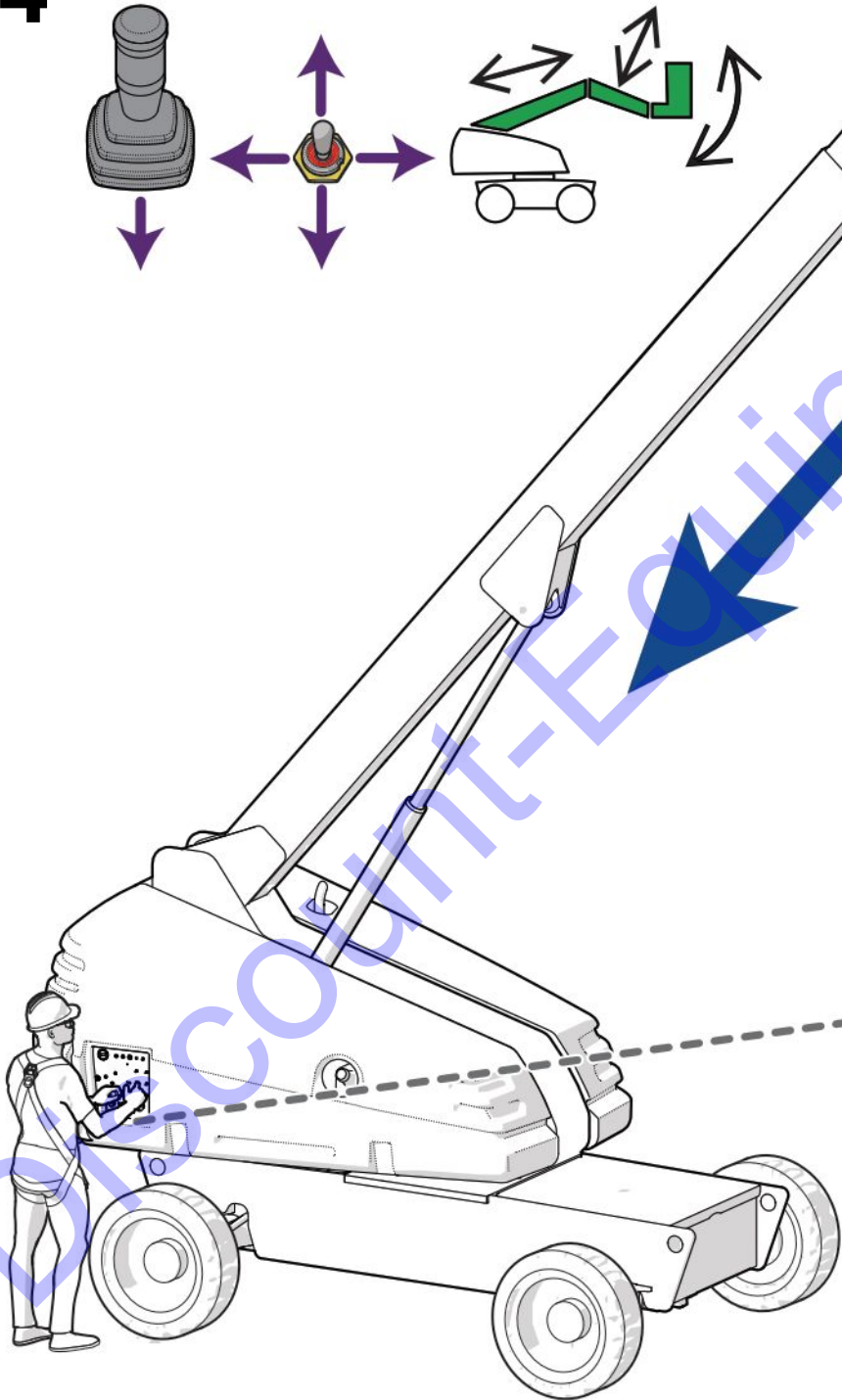
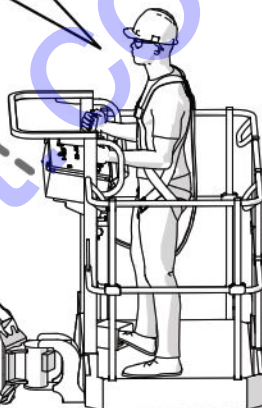
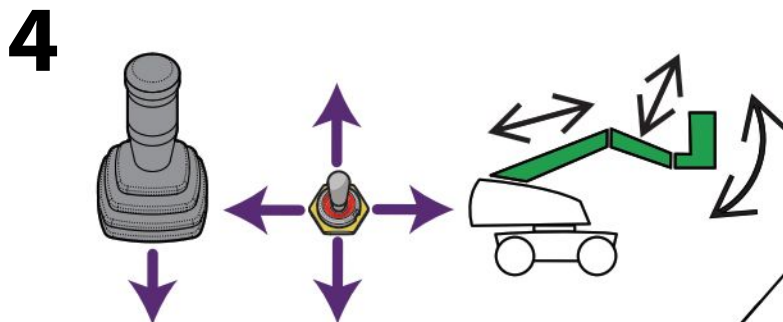
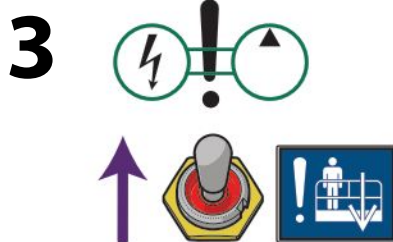
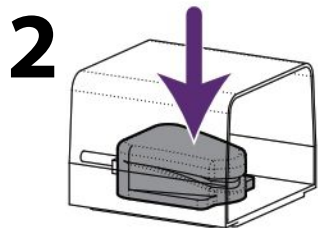
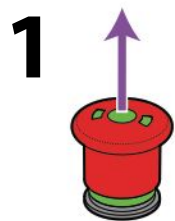


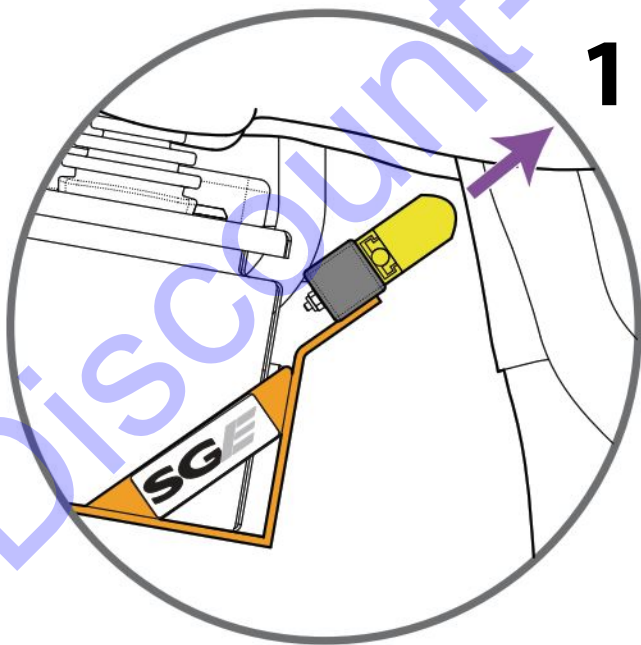
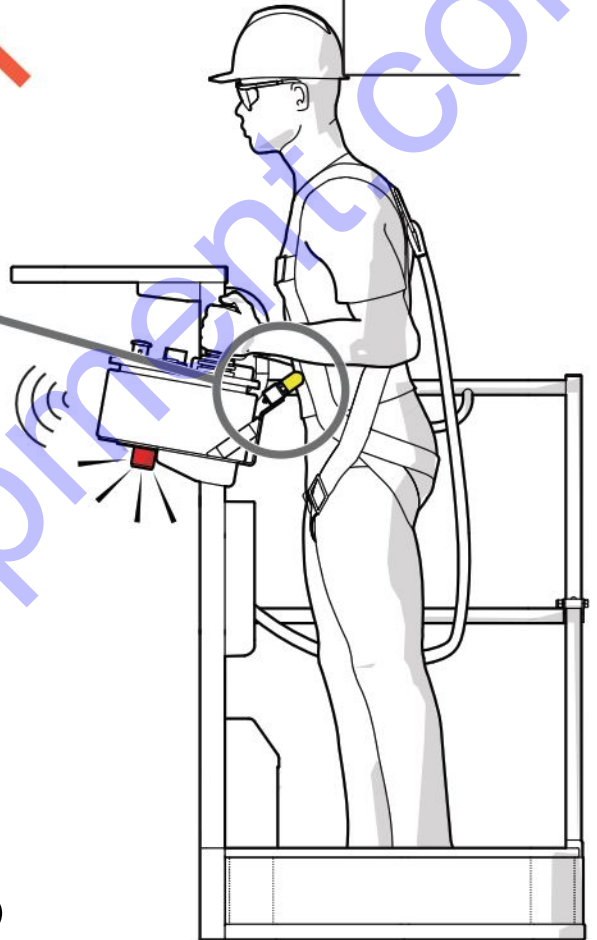
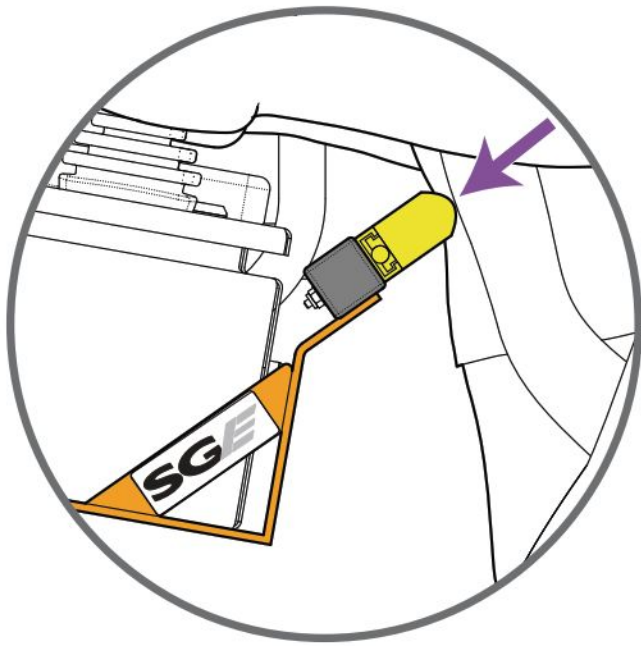
1



2







1

2

